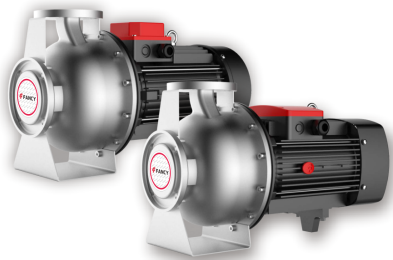
	Информация о продукте FZ80-160-185	завод - изготовитель	FANCY PUMP(ZHEJIANG) Co., LTD
		адрес	Wanchang Road, Wenling City, Zhejiang
		телефон	+86 13566667995
		дата	2025/02/17
название проекта		имя клиента	
номер		адрес	
		контакты	
		телефон	

Номер :	FZ80-160-185
---------	--------------

Рисунок модели: (Примечание: фото только для ознакомления)	Описание серии :
	<p>FZ Горизонтальный одноступенчатый центробежный насос из нержавеющей стали, корпус насоса изготовлен из листовой нержавеющей стали методом штамповки и сварки расширением, который может заменить традиционный IS-насос и обычный коррозионно-стойкий насос с осевым входом и радиальным выходом.</p>

Параметры паспортной таблички

Номинальный расход (м ³ /ч)	150
Номинальная высота (м)	33.5
Номинальная мощность (кВт)	18.5
Эффективность(%)	79.8
Скорость (об/мин)	2900

Материал

Корпус насоса	S304
Крыльчатка	S304
Крышка насоса	S304
Кронштейн мотора	HT200
Вал насоса	S304
Механическое уплотнение	GN+SIC+FKM
Корпус мотора	ADC12
Статор и ротор	50W800
Подшипники	GCr15
Электропроводка	Cu

Жидкость

Температура жидкости	-15~120°C
Через частицы(мм)	≤0.2
Значение pH жидкости	4~12
Плотность среды	1x10 ³ кг/м ³
Максимальная температура окружающей среды	≤40°C

Мотор

Количество фаз двигателя	3~ph
Класс защиты	IP55
Класс изоляции	F
Направление вращения (с конца двигателя)	По часовой стрелки
Модель двигателя	IE3-160L2-2
Частота питания(Гц)	50
Номинальное напряжение(В)	220
Номинальный ток(А)	34.2
Класс энергоэффективности	IE3
Количество электродов	2
Базовый номер мотора	IE3-160L2

Монтаж

Тип интерфейса	F
----------------	---

завод - изготовитель	FANCY PUMP(ZHEJIANG) Co., LTD
адрес	Wanchang Road, Wenling City, Zhejiang
телефон	+86 13566667995
дата	2025/02/17
имя клиента	
адрес	
контакты	
телефон	

название проекта

номер

Монтаж

Направление входа	Осевое направление
Диаметр выхода (мм)	Радиальное направление
Максимальная высота (м)	≤1000

Выходной фланец

Диаметр выхода (мм)	DN80
Класс давления	1.6MPa

Уплотнение

Механическое уплотнение	155-40
Модель подшипника	6309

Импортный фланец

Импортный диаметр (мм)	DN100
------------------------	-------

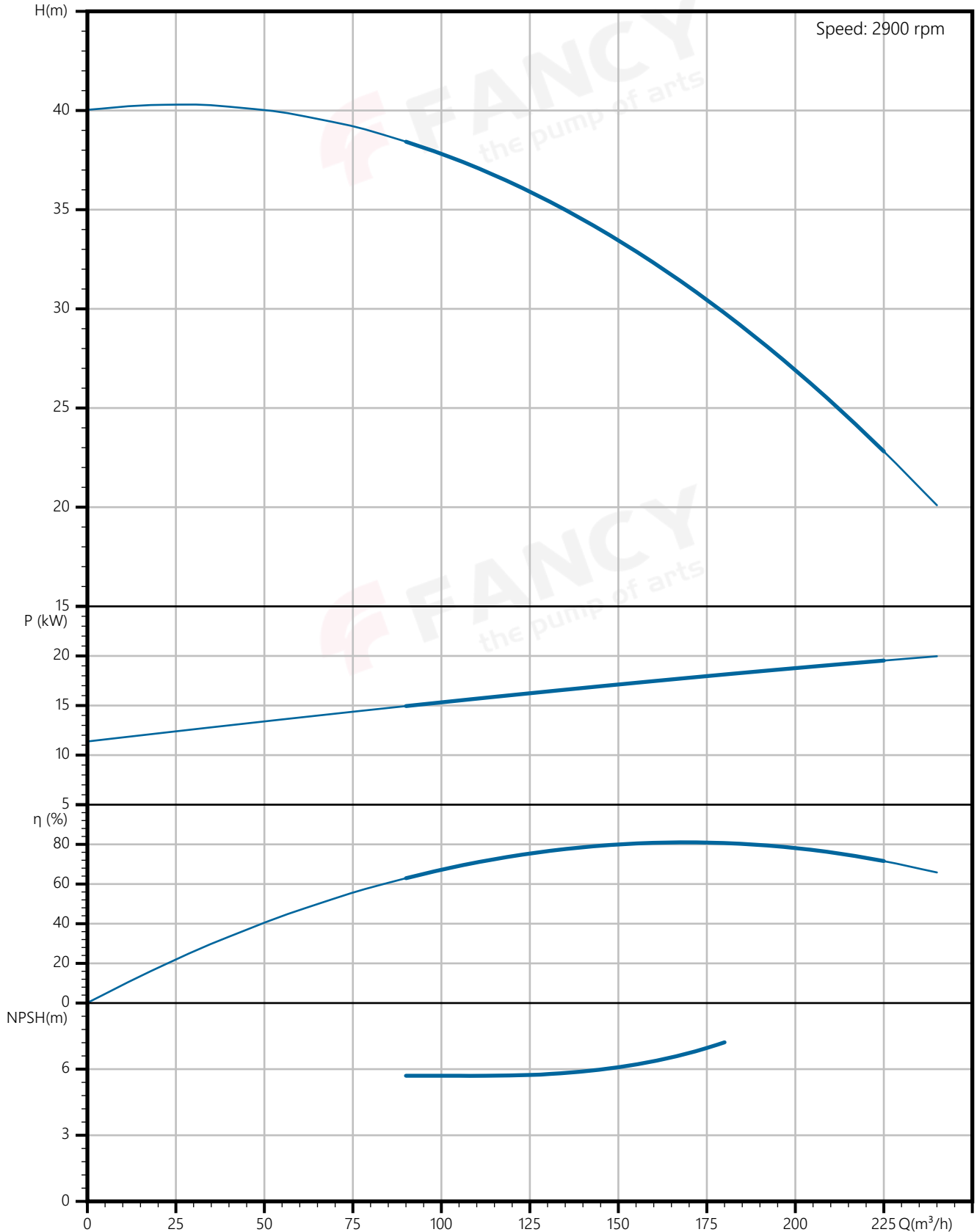
Вес

Общий вес (кг)	135
----------------	-----

завод - изготовитель	FANCY PUMP(ZHEJIANG) Co., LTD
адрес	Wanchang Road, Wenling City, Zhejiang
телефон	+86 13566667995
дата	2025/02/17
имя клиента	
адрес	
контакты	
телефон	

название проекта	
номер	

water, температура 20°C, плотность 1000 кг/м³, вязкость среды 1 мм²/с, IS09906 : 2012 Grade 3B



завод - изготовитель	FANCY PUMP(ZHEJIANG) Co., LTD
адрес	Wanchang Road, Wenling City, Zhejiang
телефон	+86 13566667995
дата	2025/02/17
имя клиента	
адрес	
контакты	
телефон	

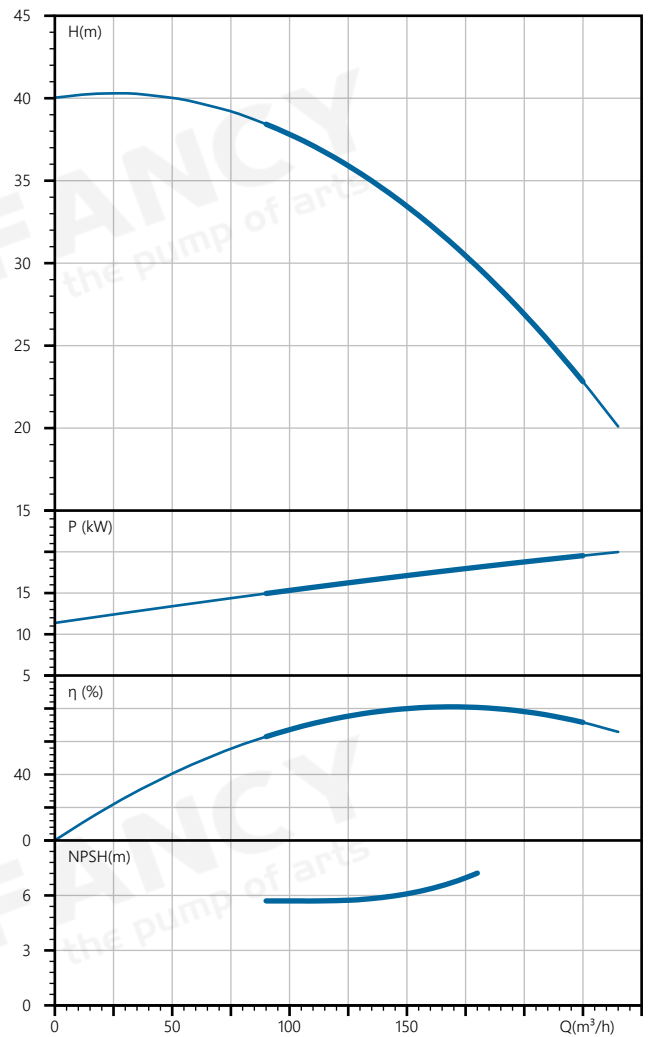
название проекта	
номер	

Номинальные параметры

Модель	FZ80-160-185
Номер	FZ80-160-185
Расход	150 м ³ /ч
Напор	33.5 М
Эффективность (%)	79.8
NPSHr (М)	6
Скорость (об/мин)	2900

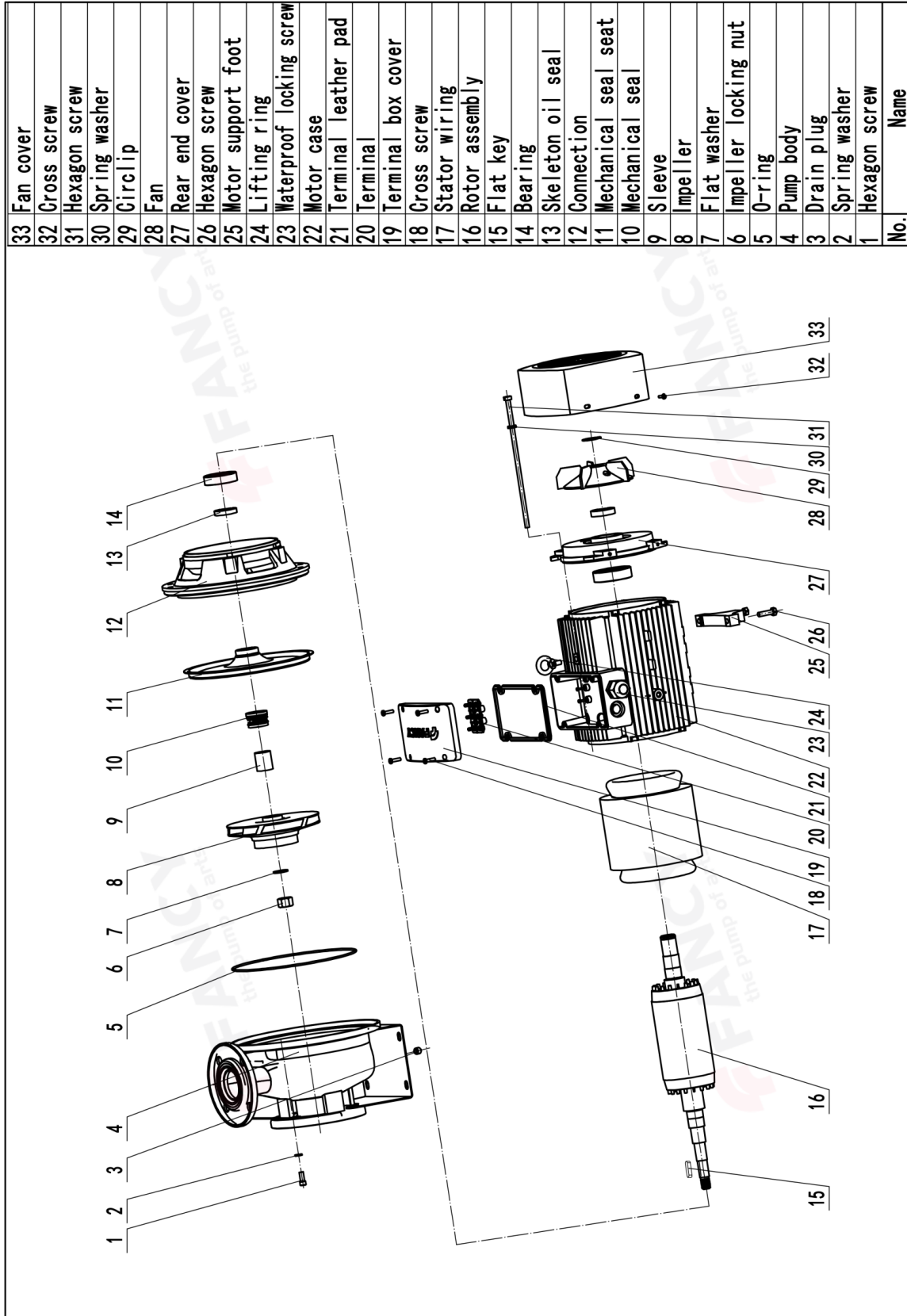
Среда

Наименование среды	water
Температура (°C)	20
Плотность (кг/м ³)	1000
Вязкость среды (мм ² /с)	1



завод - изготовитель	FANCY PUMP(ZHEJIANG) Co., LTD
адрес	Wanchang Road, Wenling City, Zhejiang
телефон	+86 13566667995
дата	2025/02/17
имя клиента	
адрес	
контакты	
телефон	

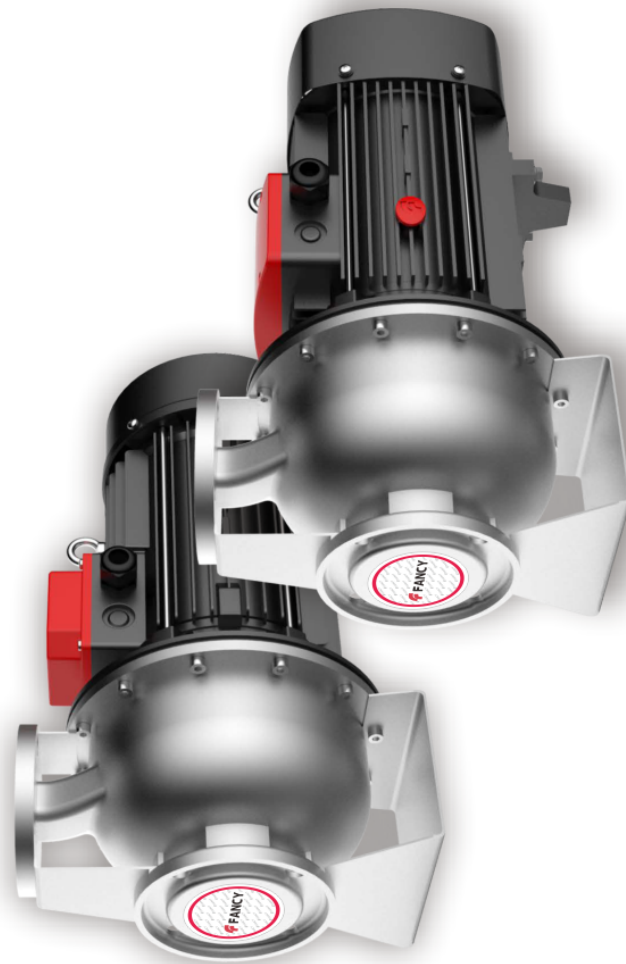
название проекта	
номер	



завод - изготовитель	FANCY PUMP(ZHEJIANG) Co., LTD
адрес	Wanchang Road, Wenling City, Zhejiang
телефон	+86 13566667995
дата	2025/02/17
имя клиента	
адрес	
контакты	
телефон	

название проекта

номер





Заказ
FZ80-160-185

завод - изготовитель	FANCY PUMP(ZHEJIANG) Co., LTD
адрес	Wanchang Road, Wenling City, Zhejiang
телефон	+86 13566667995
дата	2025/02/17
имя клиента	
адрес	
контакты	
телефон	

название проекта	
номер	

Модель : FZ80-160-185
Номер : FZ80-160-185
Цена :
Количество : 1
Общая цена :

