

Артикул	44CP200I16A1
Линейка	CP-ST
Модель	Одноступенчатые центробежные
Вид	Поверхностные

Extra UE Only	Нет
Применения	В сельском хозяйстве В быту В промышленности

Ограничения по эксплуатации

Тип жидкости	Чистая вода
Минимальная температура жидкости	-10 °C
Максимальная температура жидкости	90 °C
Максимальное содержание хлора	500 ppm
Максимальное содержание твердых частиц	- ppm
Максимальная высота всасывания	7 m
Максимальное погружение для эксплуатации	- m
Максимальная температура окружающей среды	40,0 °C
Минимальная температура окружающей среды	- °C
Максимальное рабочее давление	8 bar

Рабочая точка

Рабочий диапазон	13,8 m ³ /h
Рабочий напор	25,4 m
КПД насоса	46,14 %
КПД электронасоса	36,46 %
Потребляемая мощность насоса P2	2,07 kW
Потребляемая мощность двигателя P1	2,61 kW
Кавитационный запас	3,90 m

Данные таблички насоса

Производительность	40 - 270 l/min
Напор	43 - 18 m
Максимальный напор	45 m
Минимальный напор	18 m
Минимальный КПД	MEI≥0.40

Другие данные двигателя

Пусковой/номинальный ток	3,384
Максимальное количество запусков/час	20
Коэффициент обслуживания Cos Φ (4/4)	1
КПД (4/4)	-
Термозащита	Thermally Protected
Тип штепсельной вилки	-

Стандарты производства и тех. безопасности

- EN 60335-1, IEC 60335-1, CEI 61-150
- EN 60034-1, IEC 60034-1, CEI 2-3
- Регламент EC N°547/2012

Соединения

Тип патрубков	Резьбовые GAS (Американка)
Всасывающий патрубок	1 1/4"
Напорный патрубок	1"

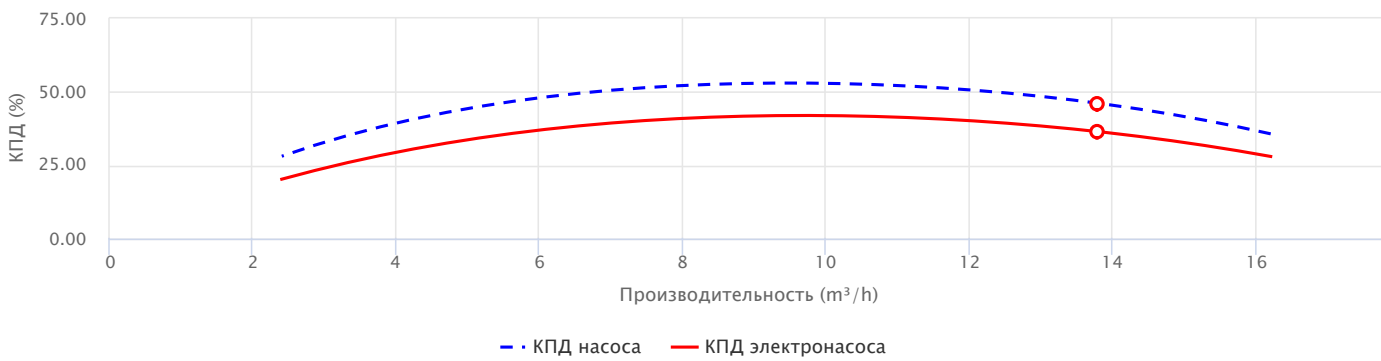
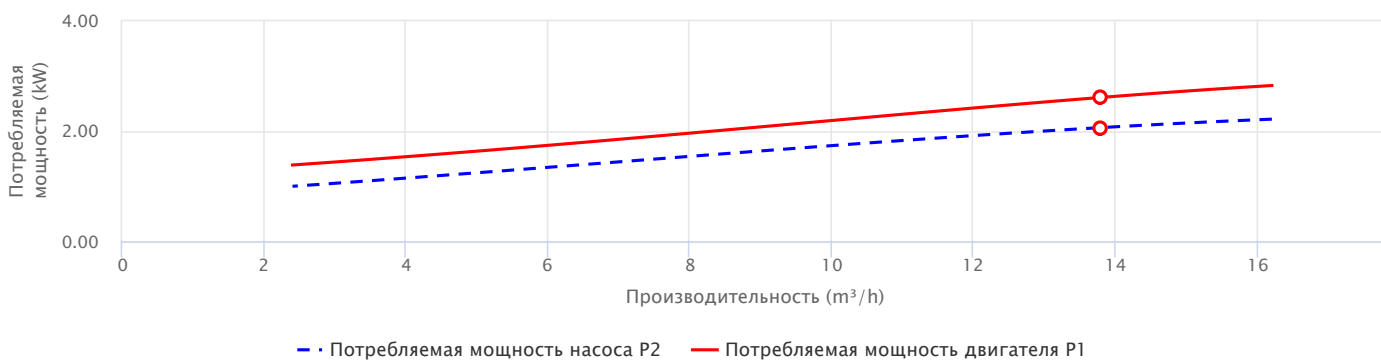
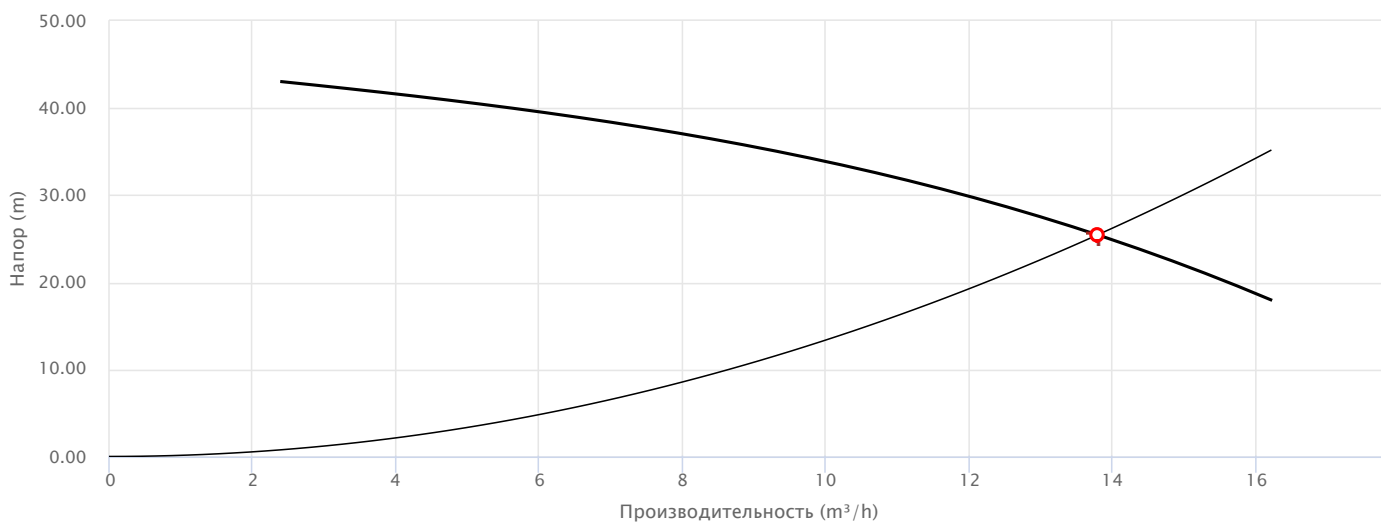
Исходные данные

Требуемая производительность	13,8 m ³ /h
Требуемый напор	25,5 m
Геодезическая высота установки	0,000 m
Потери напора в системе	25,5 m
Доступный кавитационный запас	0,000 m
Жидкость	Water
Температура	20 °C
Плотность	998,1 kg/m ³
Кинематическая вязкость	1,00 mm ² /s
Давление пара	2 318 Pa

Данные таблички двигателя

Напряжение	220-230 V
Фазы	1
Частота	50 Гц
Скорость вращения	2900 rpm
Номинальная мощность	2,20 kW
Номинальный ток	12,8 A
Потребляемая мощность P1	2,90 kW
Класс энергоэффективности	Undefined
Емкость конденсатора	50 μF
Напряжение конденсатора	450 V
Класс изоляции	F
Степень защиты IP	X4

Рабочие характеристики



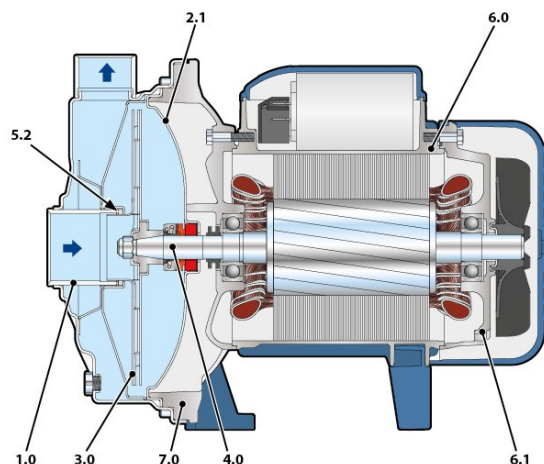
Исполнение

Подшипники

Подшипник двигателя со стороны насоса	6204 ZZ
Подшипник двигателя с противоположной стороны	6204 ZZ

Уплотнение вала

Тип уплотнения	Одинарное торцевое уплотнение
Модель со стороны насоса	FN-18
Диаметр со стороны насоса	18
Неподвижное кольцо со стороны насоса	Графит
Подвижное кольцо со стороны насоса	Керамика
Эластомерное уплотнение со стороны насоса	NBR



Материалы

1.0 - Корпус насоса	Нержавеющая сталь EN 1.4404 (AISI 316L)
2.1 - Крышка уплотнения	Нержавеющая сталь EN 1.4404 (AISI 316L)
3.0 - Рабочее колесо	Нержавеющая сталь EN 1.4404 (AISI 316L)
4.0 - Вал насоса	Нержавеющая сталь EN 1.4404 (AISI 316L)
5.2 - Уплотнительное кольцо	Политетрафторэтилен (PTFE)
6.0 - Крышка двигателя	Алюминий EN-AB 46100
6.1 - Крышка двигателя	Алюминий EN-AB 46100
7.0 - Опора	Алюминий EN-AB 46100

Размеры

DN1	DN2	a	f	h	h1	h2	h3	n2	s	t	w	Kg
[mm]												
1 1/4"	1"	33,5	388	251	120	117,5	237,5	180	11	245	86,5	18,9

