

PLURIJET 80-100

**Многоступенчатые
самовсасывающие электронасосы**
до 130 л/мин (7.8 м³/час)

 Чистая вода

 В быту

 В коммунальном секторе



※ УНИВЕРСАЛЬНЫЙ

Электронасосы PLURIJET разработаны для того, чтобы с легкостью справиться с любой бытовой задачей. Обладая исключительной всасывающей способностью, они могут забирать воду с глубины до 9 метров, что делает их идеальным решением для любых бытовых нужд.

※ ЭФФЕКТИВНЫЙ

Благодаря высокому гидравлическому КПД они потребляют значительно меньше электроэнергии по сравнению с самовсасывающими насосами JET, полностью обеспечивая вас водой.

ЭКСПЛУАТАЦИОННЫЕ ХАРАКТЕРИСТИКИ

- Производительность до 130 л/мин (7,8 м³/ч)
- Напор до 52 м

ИСПОЛЬЗОВАНИЕ И УСТАНОВКА

Насосы данной серии рекомендуются для перекачки чистой воды и химически неагрессивных жидкостей к материалам конструкции насоса. Благодаря бесшумности, низкому потреблению энергии и надежности электронасосы **PLURIJET** рекомендуются для применения в быту и в коммунальном хозяйстве, в частности, для повышения давления и подачи воды в сочетании с системами поддержания давления, для перекачки дождевых вод, в ирригационных системах и т.д.

ЭЛЕКТРИЧЕСКИЙ ДВИГАТЕЛЬ

Трехфазные электронасосы оснащены высокоэффективными двигателями (IEC 60034-30-1). Класс эффективности IE3 для трехфазных двигателей, IE2 для однофазных двигателей, класс изоляции F и степень защиты IPX4.

※ НАДЕЖНЫЙ

Благодаря комплектующим из нержавеющей стали вы можете быть уверены в их надежности и долговечности.

※ ТИХИЙ

Благодаря многоступенчатой гидравлике, обеспечивающей максимальное давление при минимальном энергопотреблении, эти насосы работают значительно тише: уровень шума составляет от 48 до 54 дБА.

ОГРАНИЧЕНИЯ ИСПОЛЬЗОВАНИЯ

- Манометрическая высота всасывания до 9 м (HS)
- Температура жидкости от -10°C до +60°C.
- Температура окружающей среды до +40 °C.
- Максимальное давление в корпусе насоса 6 бар.

ИСПОЛНЕНИЯ ПО ЗАПРОСУ

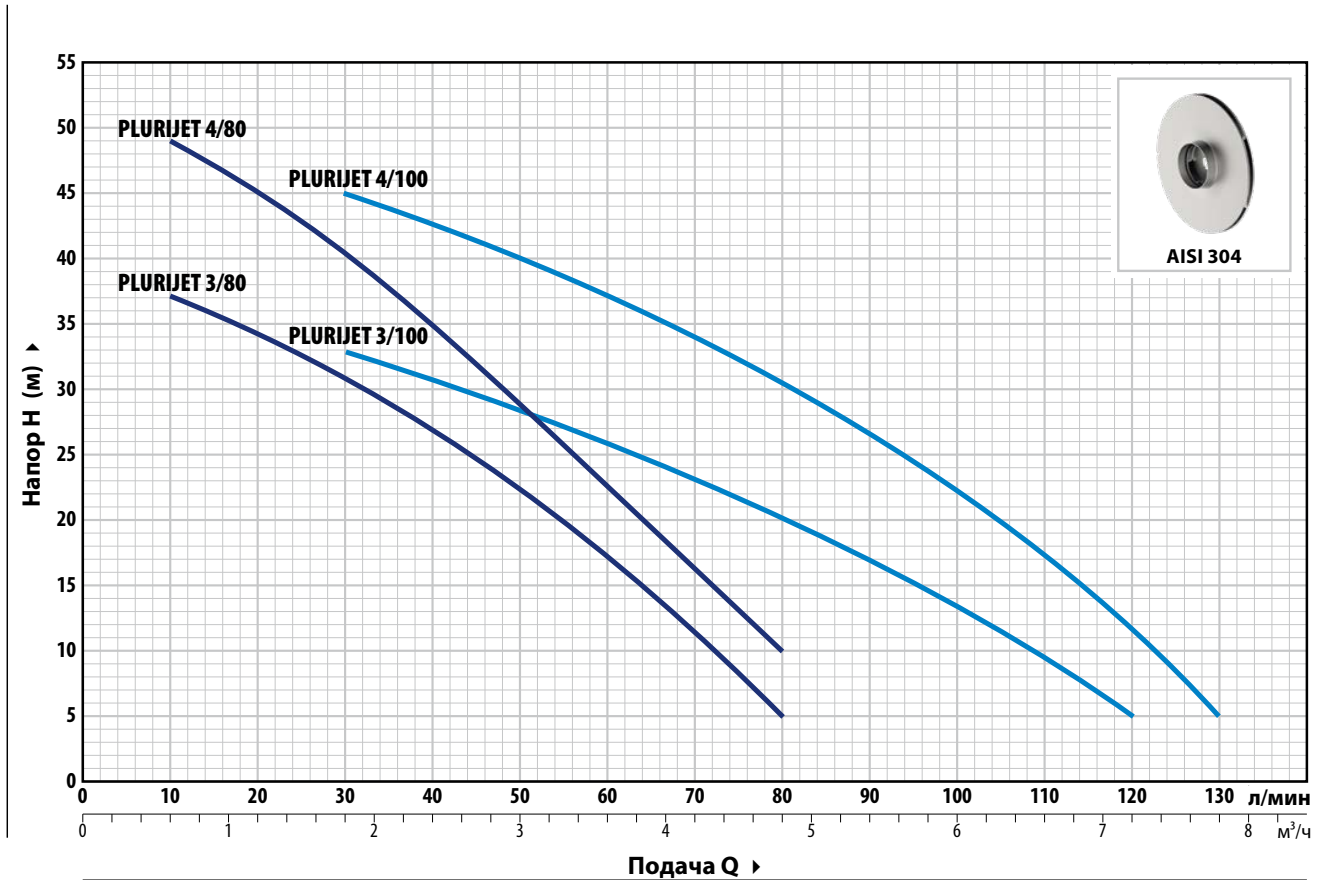
- ※ Электронасосы с рабочими колесами из технополимера
- ※ Другое напряжение или частота 60 Гц.

ПАТЕНТЫ - ТОВАРНЫЕ ЗНАКИ - МОДЕЛИ

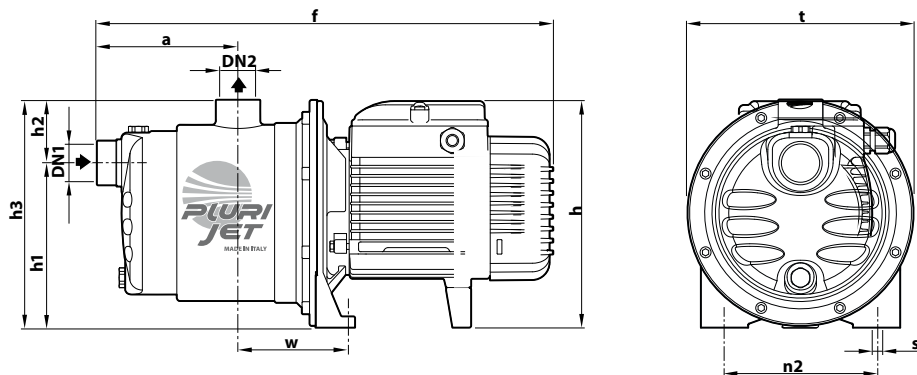
- PLURIJET® Marchio зарегистрирован под № 3974301
- Заявка на патент № 102023000019836.

ТЕХНИЧЕСКИЕ ХАРАКТЕРИСТИКИ – HS=0 м

50 Гц



Тип	Мощность (P2)	Q																		
		кВт	лс	0	0.3	0.6	1.2	1.8	2.4	3.0	3.6	4.2	4.8	5.4	6.0	6.6	7.2	7.8		
Однофазный	Трехфазный	1~	3~	0	5	10	20	30	40	50	60	70	80	90	100	110	120	130		
PLURIJETm 3/80	PLURIJET 3/80	0.48	0.65	IE2	IE3	H м	40	38	37	34.5	31	27	22.5	17	11	5				
PLURIJETm 4/80	PLURIJET 4/80	0.55	0.75				52	50	49	44.5	40	34	28.5	22.5	16	10				
PLURIJETm 3/100	PLURIJET 3/100	0.55	0.75				38	37	36	34.5	33	31	28	26	23	20	17	13.5	10	5
PLURIJETm 4/100	PLURIJET 4/100	0.75	1				50	50	49	47	45	42	39.5	37	34	30.5	26.5	22	17	11



Тип	Патрубки	Размеры мм											КГ										
		DN1	DN2	a	f	h	h1	h2	h3	t	n2	w	s	1~	3~								
Однофазный	Трехфазный	1"	1"	113	367	182	132	51	183	182	120	87	9	7.8	7.8								
PLURIJETm 3/80	PLURIJET 3/80																			9.1	8.4		
PLURIJETm 4/80	PLURIJET 4/80																					8.6	7.9
PLURIJETm 3/100	PLURIJET 3/100																					10	11.6
PLURIJETm 4/100	PLURIJET 4/100			138	410	202*																	

(*) h = 221мм для однофазной версии 110В