

Артикул	43CP08I2A1
Линейка	2-5 CP 80-I 100-I
Модель	Многоступенчатые центробежные
Вид	Поверхностные

Extra UE Only	Да
Применения	В коммунальном секторе (ЖКХ) В быту

Ограничения по эксплуатации

Тип жидкости	Чистая вода
Минимальная температура жидкости	-10 °C
Максимальная температура жидкости	60 °C
Максимальное содержание хлора	- ppm
Максимальное содержание твердых частиц	- ppm
Максимальная высота всасывания	7 m
Максимальное погружение для эксплуатации	- m
Максимальная температура окружающей среды	40,0 °C
Минимальная температура окружающей среды	- °C
Максимальное рабочее давление	6 bar

Рабочая точка

Рабочий диапазон	3,01 m ³ /h
Рабочий напор	13,0 m
КПД электронасоса	26,23 %
Потребляемая мощность двигателя P1	0,41 kW

Данные таблички насоса

Производительность	5.0 - 70.0 l/min
Напор	26.0 - 5.0 m
Максимальный напор	27.0 m
Минимальный напор	5.0 m
Минимальный КПД	-

Другие данные двигателя

Пусковой/номинальный ток	2,058
Максимальное количество запусков/час	20
Коэффициент обслуживания Cos φ (4/4)	-
КПД (4/4)	-
Термозащита	Thermally Protected
Тип штепсельной вилки	-

Стандарты производства и тех. безопасности

- EN 60335-1, IEC 60335-1
- EN 60034-1, IEC 60034-1

Соединения

Тип патрубков	Резьбовые GAS (Американка)
Всасывающий патрубок	1"
Напорный патрубок	1"

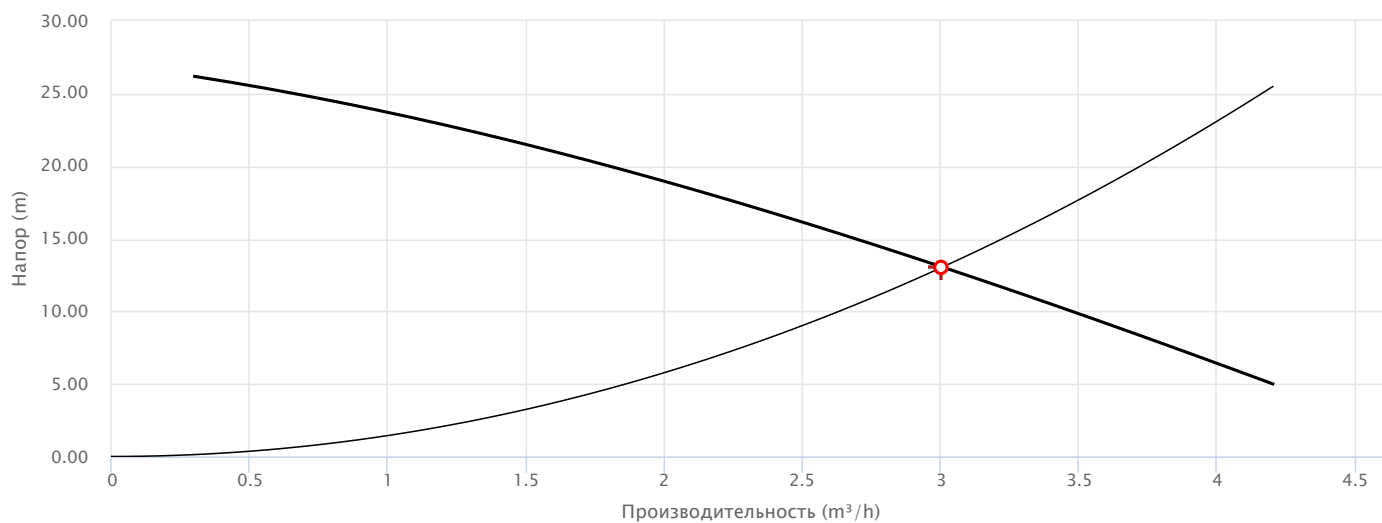
Исходные данные

Требуемая производительность	3,00 m ³ /h
Требуемый напор	13,0 m
Геодезическая высота установки	0,000 m
Потери напора в системе	13,0 m
Доступный кавитационный запас	0,000 m
Жидкость	Water
Температура	20 °C
Плотность	998,1 kg/m ³
Кинематическая вязкость	1,00 mm ² /s
Давление пара	2 318 Pa

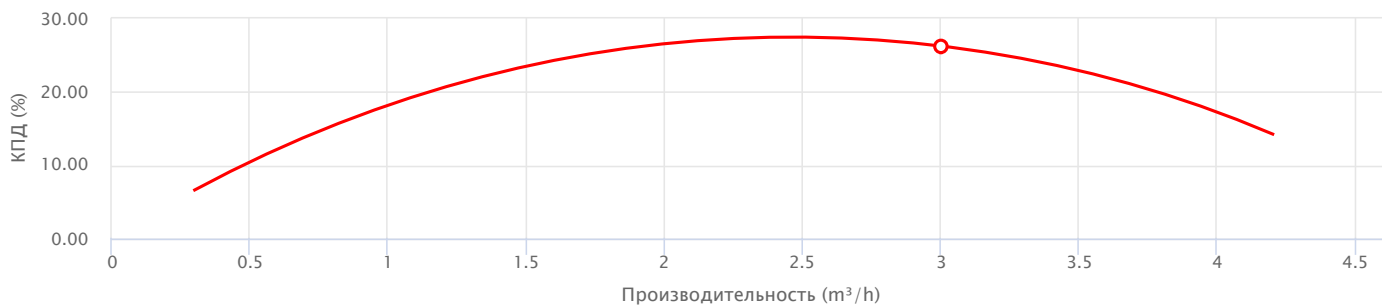
Данные таблички двигателя

Напряжение	220-230 V
Фазы	1
Частота	50 Гц
Скорость вращения	2900 rpm
Номинальная мощность	0,37 kW
Номинальный ток	2,4 A
Потребляемая мощность P1	0,45 kW
Класс энергоэффективности	Undefined
Емкость конденсатора	10 μF
Напряжение конденсатора	450 V
Класс изоляции	F
Степень защиты IP	X4

Рабочие характеристики



— Потребляемая мощность двигателя P1



— КПД электронасоса

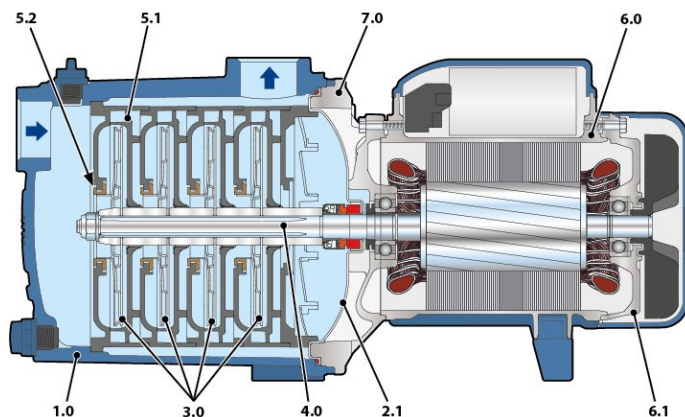
Исполнение

Подшипники

Подшипник двигателя со стороны насоса	6202 ZZ - C3
Подшипник двигателя с противоположной стороны	6201 ZZ

Уплотнение вала

Тип уплотнения	Одинарное торцевое уплотнение
Модель со стороны насоса	AR-13
Диаметр со стороны насоса	13
Неподвижное кольцо со стороны насоса	Керамика
Подвижное кольцо со стороны насоса	Графит
Эластомерное уплотнение со стороны насоса	NBR



Материалы

1.0 - Корпус насоса	Чугун GJL 200 EN 1561
2.1 - Крышка уплотнения	Нержавеющая сталь EN 1.4301 (AISI 304)
3.0 - Рабочее колесо	Нержавеющая сталь EN 1.4301 (AISI 304)
4.0 - Вал насоса	Нержавеющая сталь EN 1.4057 (AISI 431)
5.1 - Диффузор	Армированный технополимер
5.2 - Уплотнительное кольцо	Полиформальдегид (POM)
6.0 - Крышка двигателя	Алюминий EN-AB 46100
6.1 - Крышка двигателя	Алюминий EN-AB 46100
7.0 - Опора	Алюминий EN-AB 46100

Размеры

DN1	DN2	a	f	h	h1	h2	h3	n2	s	t	w	Kg
[mm]												
1"	1"	110	338	172	134	38	172	118	10	158	1	9,7

