


| | | | |
|--|---|----------------------|---------------------------------------|
|  | Информация о продукте CHL2-6 | завод - изготовитель | FANCY PUMP(ZHEJIANG) Co., LTD |
| | | адрес | Wanchang Road, Wenling City, Zhejiang |
| | | телефон | +86 13566667995 |
| | | дата | 2025/08/01 |
| название проекта | | имя клиента | |
| | | адрес | |
| номер | | контакты | Elena K |
| | | телефон | +79175754457 |

| | |
|---------|--------|
| Номер : | CHL2-6 |
|---------|--------|

| | |
|---|---|
| Рисунок модели: (Примечание: фото только для ознакомления) | Описание серии : |
|  | <p>CHL – многоступенчатые горизонтальные насосы из нержавеющей стали. Горизонтальные многоступенчатые центробежные насосы с удлиненным валом двигателя. Рабочее колесо и направляющий аппарат изготовлены методом штамповки и сварки из нержавеющей стали. Осевой подвод и радиальный отвод рабочей среды. Компактная конструкция, низкий уровень шума, малые габариты установки. Предназначены для перекачивания слабоагрессивных жидкостей.</p> |

Паспортные параметры

| | |
|--|------|
| Номинальная подача (м ³ /ч) | 2 |
| Номинальный напор (м) | 44 |
| Номинальная мощность (кВт) | 0.75 |
| Эффективность(%) | 41 |
| Частота вращения (об/мин) | 2900 |

Материал

| | |
|-------------------------|------------|
| Корпус насоса | SS304 |
| Рабочее колесо | SS304 |
| Кронштейн двигателя | HT200 |
| Вал насоса | SS304 |
| Механическое уплотнение | GN+SIC+NBR |
| Корпус двигателя | ADC12 |
| Статор и ротор | 50W800 |
| Подшипники | GCr15 |
| Электропроводка | Cu |

Электродвигатель

| | |
|---|---|
| Количество фаз двигателя | 3~ph |
| Степень защиты | IP55 |
| Класс изоляции | F |
| Мощность двигателя (кВт) | 0.75KW |
| Направление вращения рабочего колеса (со стороны двигателя) | Против часовой стрелки со стороны вентилятора двигателя |
| Модель двигателя | IE3-8M1-2 |
| Частота (Гц) | 50 |
| Номинальное напряжение(В) | 380 |
| Номинальный ток(А) | 1.7 |
| Класс энергоэффективности | IE3 |

Жидкость


| | |
|---|--------|
| Температура жидкости | ≤120°C |
| Уровень pH жидкости | 5~9 |
| Максимальная температура окружающей среды | ≤40°C |

Монтаж

| | |
|-------------------------------------|-----|
| Тип интерфейса | F |
| Максимальное рабочее давление (МПа) | 1.6 |

Установочные размеры

| | |
|---|----|
| Размер всасывающего и напорного патрубков | DN |
|---|----|

| | | | |
|---|---|----------------------|---------------------------------------|
|  FANCY the pump of arts | Информация о продукте CHL2-6 | завод - изготовитель | FANCY PUMP(ZHEJIANG) Co., LTD |
| | | адрес | Wanchang Road, Wenling City, Zhejiang |
| | | телефон | +86 13566667995 |
| | | дата | 2025/08/01 |
| название проекта | | имя клиента | |
| | | адрес | |
| номер | | контакты | Elena K |
| | | телефон | +79175754457 |

Уплотнение

Механическое уплотнение

Вес

Общий вес (кг)

15

Технические характеристики

Частота вращения насоса (об/мин)

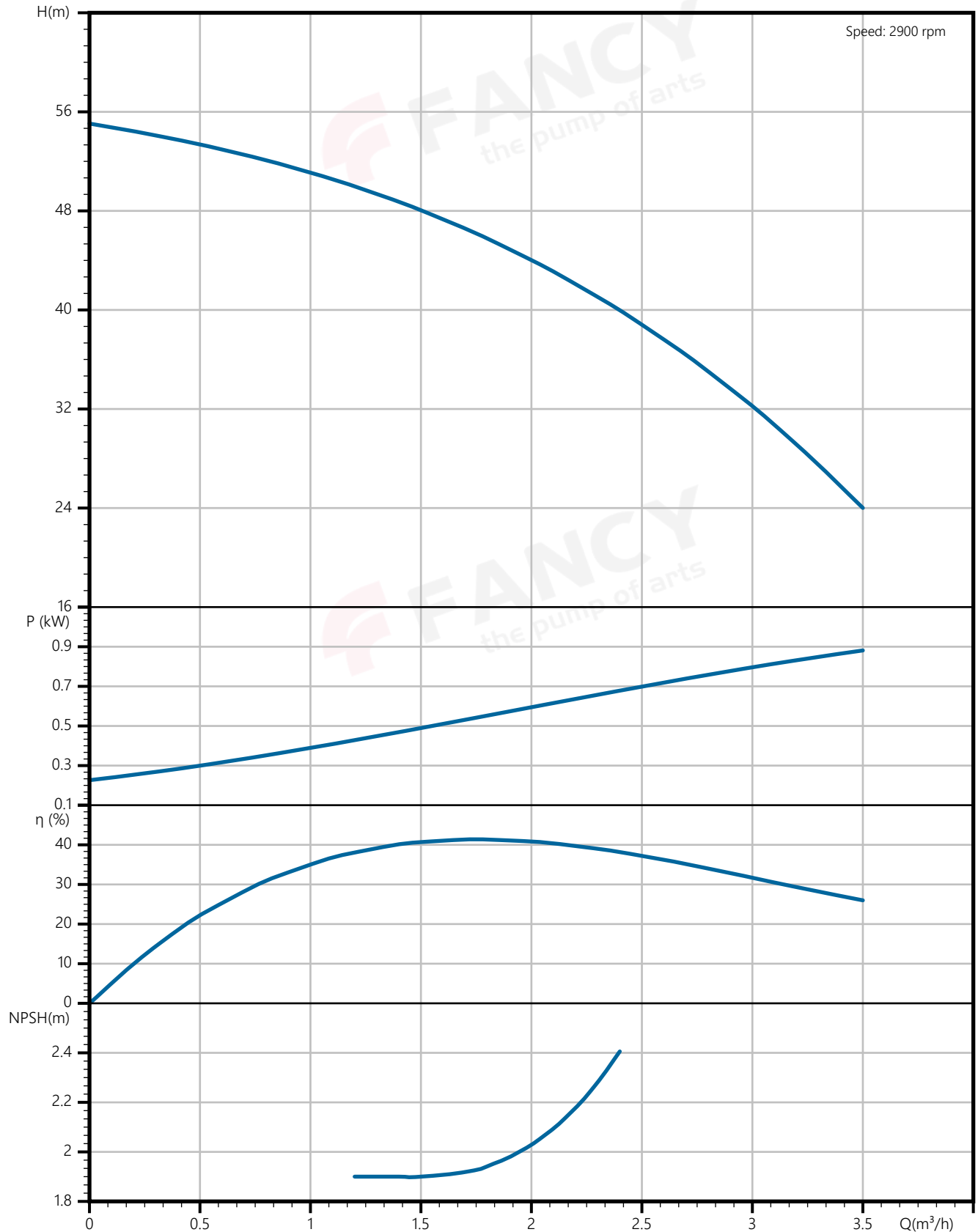
Версия насоса



| | |
|----------------------|---------------------------------------|
| завод - изготовитель | FANCY PUMP(ZHEJIANG) Co., LTD |
| адрес | Wanchang Road, Wenling City, Zhejiang |
| телефон | +86 13566667995 |
| дата | 2025/08/01 |
| имя клиента | |
| адрес | |
| контакты | Elena K |
| телефон | +79175754457 |

| | |
|------------------|--|
| название проекта | |
| номер | |

water, температура 20°C, плотность 1000 кг/м³, вязкость среды 1 мм²/с, ISO9906 : 2012 Grade 3B



| | |
|----------------------|---------------------------------------|
| завод - изготовитель | FANCY PUMP(ZHEJIANG) Co., LTD |
| адрес | Wanchang Road, Wenling City, Zhejiang |
| телефон | +86 13566667995 |
| дата | 2025/08/01 |
| имя клиента | |
| адрес | |
| контакты | Elena K |
| телефон | +79175754457 |

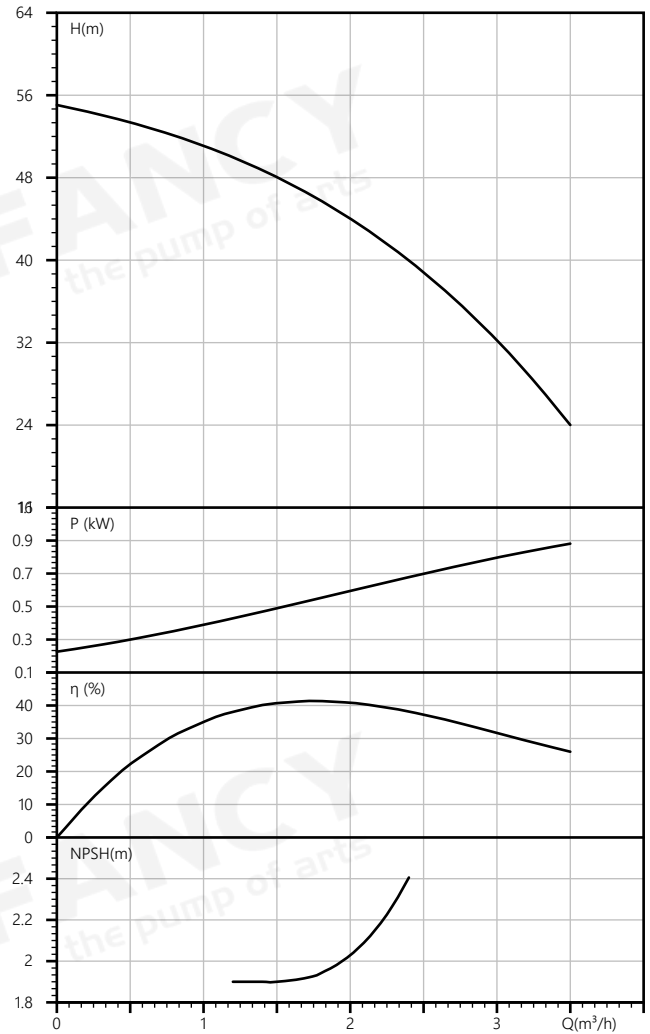
| | |
|------------------|--|
| название проекта | |
| номер | |

Номинальные параметры

| | |
|-------------------|---------------------|
| Модель | CHL2-6 |
| Номер | CHL2-6 |
| Расход | 2 м ³ /ч |
| Напор | 44 М |
| Эффективность (%) | 41 |
| NPSHr (М) | 2 |
| Скорость (об/мин) | 2900 |

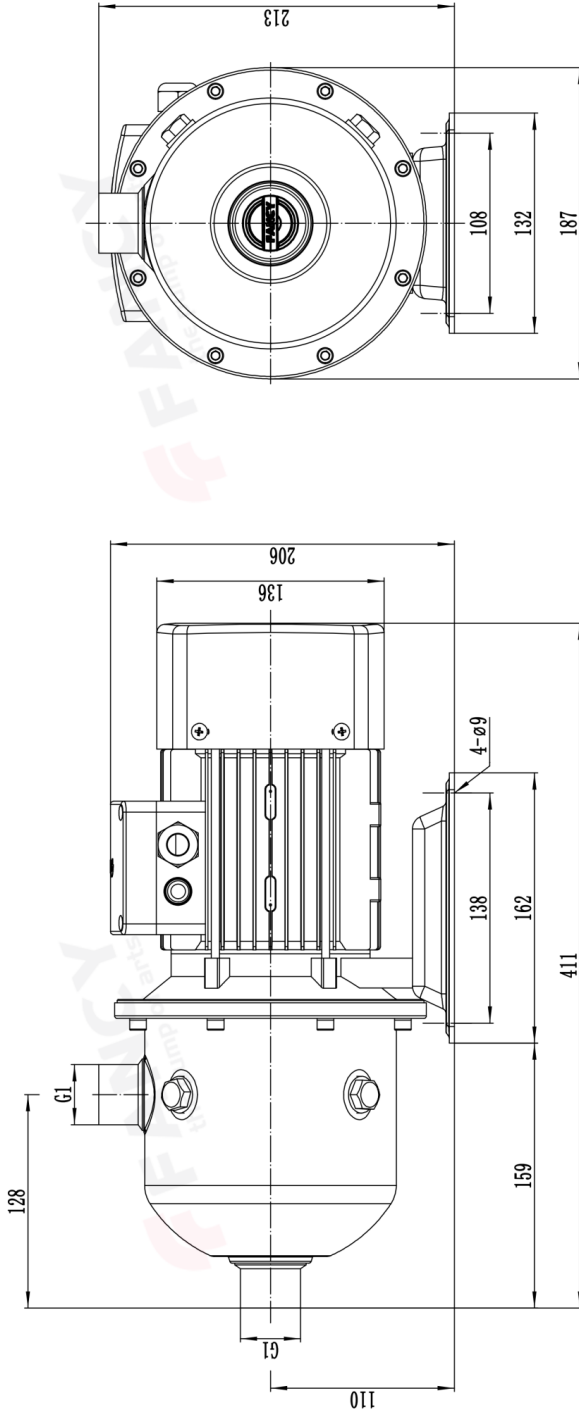
Среда

| | |
|-------------------------------------|-------|
| Наименование среды | water |
| Температура (°C) | 20 |
| Плотность (кг/м ³) | 1000 |
| Вязкость среды (мм ² /с) | 1 |



| | |
|----------------------|---------------------------------------|
| завод - изготовитель | FANCY PUMP(ZHEJIANG) Co., LTD |
| адрес | Wanchang Road, Wenling City, Zhejiang |
| телефон | +86 13566667995 |
| дата | 2025/08/01 |
| имя клиента | |
| адрес | |
| контакты | Elena K |
| телефон | +79175754457 |

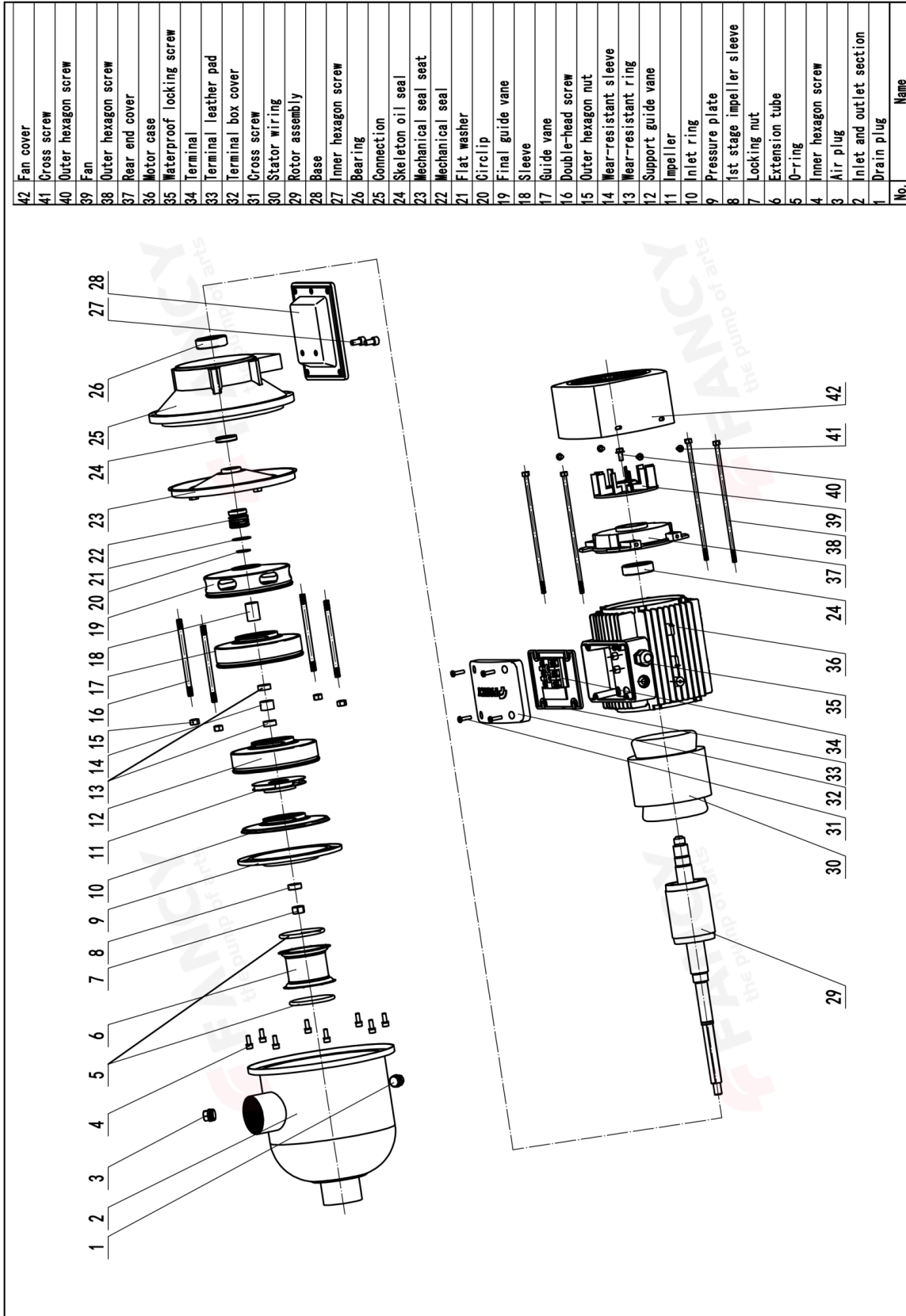
| | |
|------------------|--|
| название проекта | |
| номер | |



| | | | | | |
|----------------------------------|--------|--|------------------------|-----------|---------|
| FANCY the pump of arts | | Installation dimension Установочный размер | | CHL2-6 | |
| Mark | Places | Section | Mod. file no. | Signature | y/mm/dd |
| Design | | | | Standard | |
| Verify | | | | | |
| Craft | | | | Approve | |
| Stage mark | Weight | Scale | Total: 1 pages page: 1 | | |

| | |
|----------------------|---------------------------------------|
| завод - изготовитель | FANCY PUMP(ZHEJIANG) Co., LTD |
| адрес | Wanchang Road, Wenling City, Zhejiang |
| телефон | +86 13566667995 |
| дата | 2025/08/01 |
| имя клиента | |
| адрес | |
| контакты | Elena K |
| телефон | +79175754457 |

| | |
|------------------|--|
| название проекта | |
| номер | |



| | |
|----------------------|---------------------------------------|
| завод - изготовитель | FANCY PUMP(ZHEJIANG) Co., LTD |
| адрес | Wanchang Road, Wenling City, Zhejiang |
| телефон | +86 13566667995 |
| дата | 2025/08/01 |
| имя клиента | |
| адрес | |
| контакты | Elena K |
| телефон | +79175754457 |

| | |
|------------------|--|
| название проекта | |
| номер | |





Заказ
CHL2-6

| | |
|-------------------------|---------------------------------------|
| завод - изготовитель | FANCY PUMP(ZHEJIANG) Co., LTD |
| адрес | Wanchang Road, Wenling City, Zhejiang |
| телефон | +86 13566667995 |
| дата | 2025/08/01 |
| имя клиента | |
| адрес | |
| контакты | Elena K |
| телефон | +79175754457 |

название проекта

номер

Модель : CHL2-6

Номер : CHL2-6

Цена :

Количество : 1

Общая цена :

