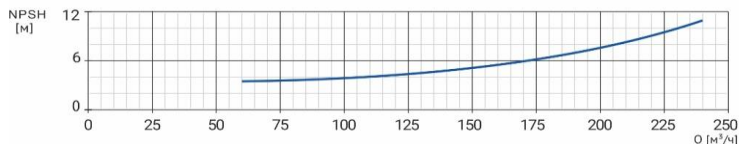
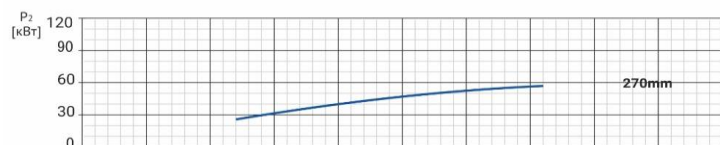
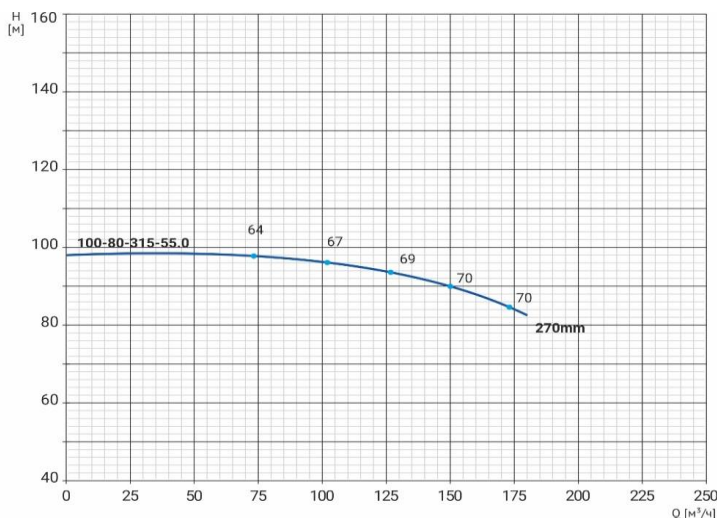


Wellmix NBW 100-80-315-55/2-380-G-BQQE

Горизонтальный одноступенчатый моноблочный насос

12.09.2025



Общие сведения:

Наименование	NBW 100-80-315-55/2-G
Артикул	21069933
Типа насоса	моноблочный
Код торцевого уплотнения	BQQE
Номинальный расход, м³/ч	163
Номинальный напор, м	87,5
Максимальный напор, м	98
Масса насоса, кг	460

Перекачиваемая среда:

Рабочая жидкость	вода
Диапазон температур, °C	-20... +120 C
Плотность, кг/м³	998,2

Материалы:

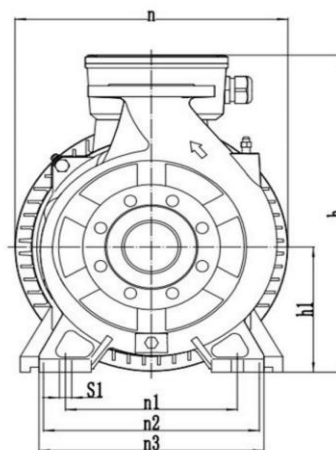
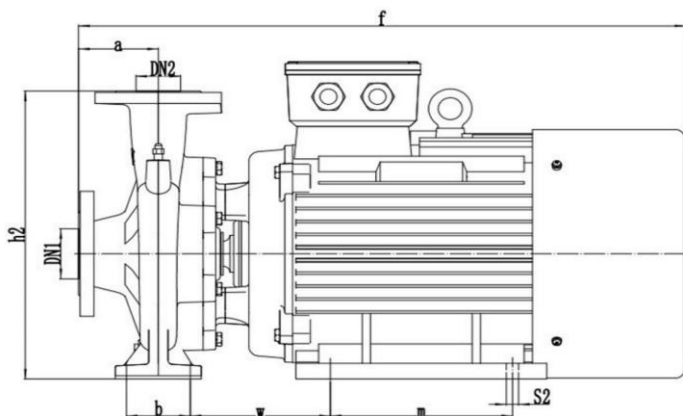
Рабочее колесо	чугун HT200
Корпус насоса	чугун HT200
Фонарь	чугун HT200

Монтаж:

Тип соединения	фланцевое DIN
Диаметр всасывающего патрубка	100
Диаметр напорного патрубка	80
Максимальное давление	PN 16
Температура окружающей среды, °C	-10...+50

Электродвигатель:

Номинальная мощность P2, кВт	55
Частота вращения вала, об/мин	2900
Количество полюсов	2
Частота питающей сети, Гц	50
Напряжение питания, В	380/660 Δ/Y
Номинальный ток, А	103/59,5 Δ/Y
Пусковой ток, А (380В)	793,1
Класс энергоэффективности	IE2
Степень пылевлагозащиты	IP55
Класс изоляции	F
Встроенная защита двигателя	биметаллический термордатчик



a	f	h	h1	h2	n	n1	n2	n3	b	w	m	s1'	s2'
128	1160	640	280	588	550	340	406	442	95	274	349	18	24