	<b>Информация о продукте</b>  <b>FTD125-22G/4</b>	завод - изготовитель	FANCY PUMP(ZHEJIANG) Co., LTD
		адрес	Wanchang Road, Wenling City, Zhejiang
		телефон	+86 13566667995
		дата	2025/07/16
название проекта		имя клиента	
		адрес	
номер		контакты	
		телефон	

Номер :	FTD125-22G/4
---------	--------------

Рисунок модели: (Примечание: фото только для ознакомления)	Описание серии :
	FTD Одноступенчатый вертикальный линейный циркуляционный насос, впускное и выпускное отверстия насоса находятся на одной линии в нижней части насоса, а изделие предназначено для извлечения сверху в виде разборки, что можно использовать для ремонта насос, не влияя на систему трубопроводов. Компактный, простой в обслуживании, низкий уровень шума.

### Параметры паспортной таблички

Номинальный расход (м <sup>3</sup> /ч)	160
Номинальная высота (м)	22
Номинальная мощность (кВт)	15
Эффективность(%)	75
Скорость (об/мин)	1480

### Материал

Корпус насоса	HT200
Крыльчатка	HT200
Кронштейн мотора	HT200
Вал насоса	SS304
Механическое уплотнение	GN+SIC+NBR
Корпус мотора	HT200
Статор и ротор	50W800
Подшипники	Gcr15
Электропроводка	Cu

### Мотор

Количество фаз двигателя	3~ph
Класс защиты	IP55
Класс изоляции	F
Мощность двигателя (кВт)	15KW
Направление вращения (с конца двигателя)	Вращение по часовой стрелке с конца вентилятора двигателя
Модель двигателя	IE3-160L-4
Частота питания(Гц)	50Hz
Номинальное напряжение(В)	380
Номинальный ток(А)	27.9
Класс энергоэффективности	IE3

### Жидкость

Температура жидкости	≤120°C
Значение pH жидкости	5~9
Максимальная температура окружающей среды	≤50°C

### Монтаж

Тип интерфейса	F
Максимальное рабочее давление (МПа)	1.6

### Размер конструкции

Импорт и экспорт размера диаметра	DN125
-----------------------------------	-------



**Информация о продукте**  
**FTD125-22G/4**

завод - изготовитель	FANCY PUMP(ZHEJIANG) Co., LTD
адрес	Wanchang Road, Wenling City, Zhejiang
телефон	+86 13566667995
дата	2025/07/16
имя клиента	
адрес	
контакты	
телефон	

название проекта	
номер	

**Уплотнение**

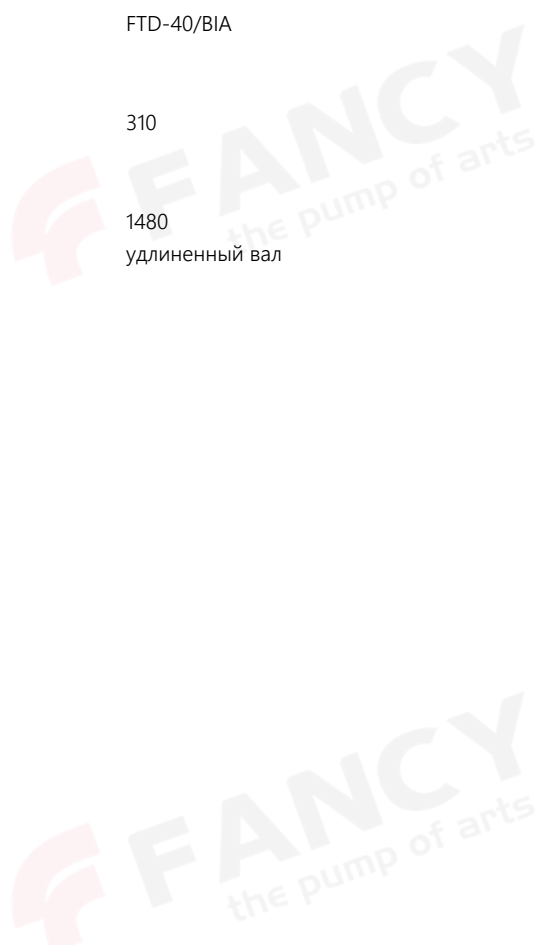
Механическое уплотнение FTD-40/BIA

**Вес**

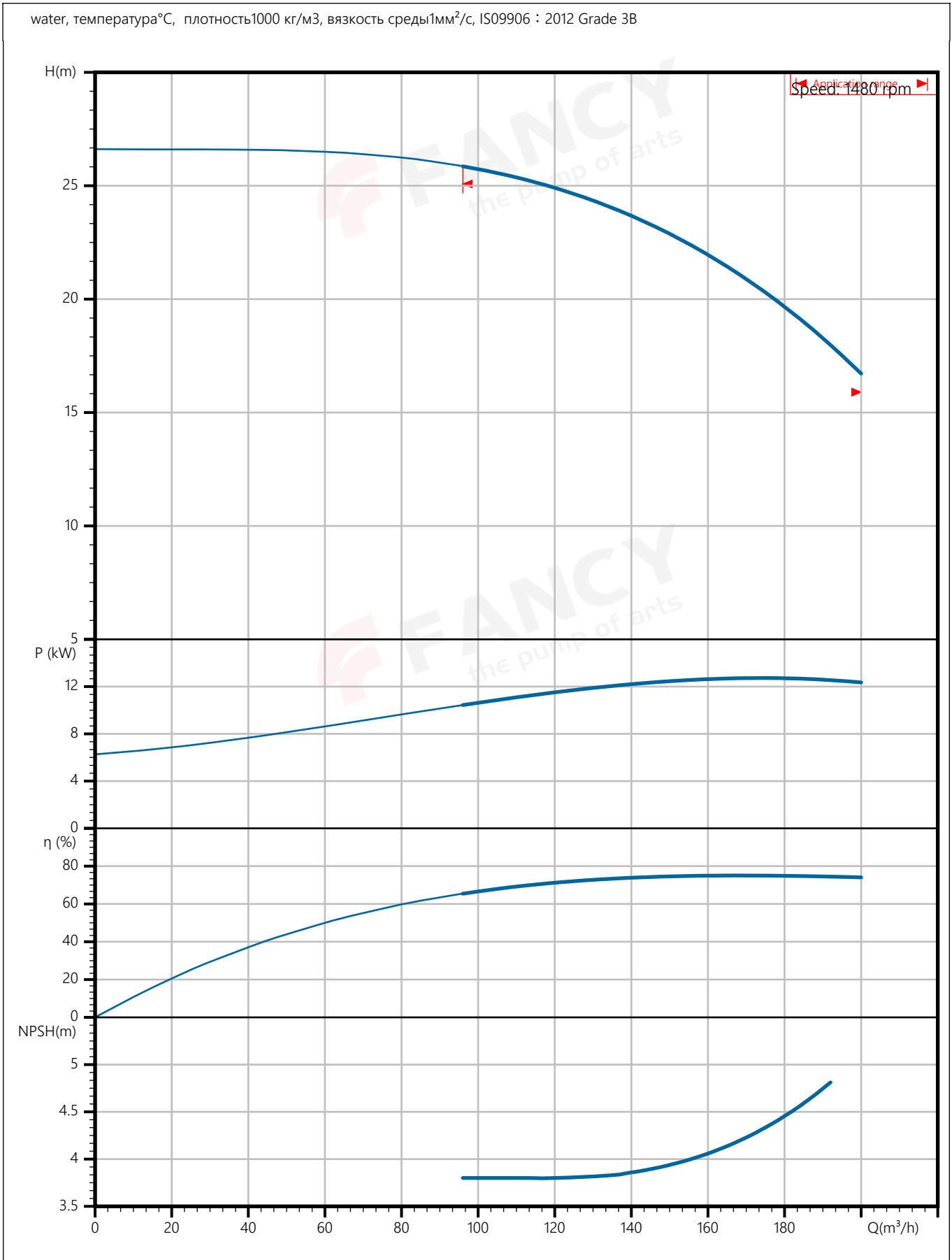
Общий вес (кг) 310

**Технология**

Скорость вращения насоса(об/мин) 1480  
Версия насоса удлиненный вал



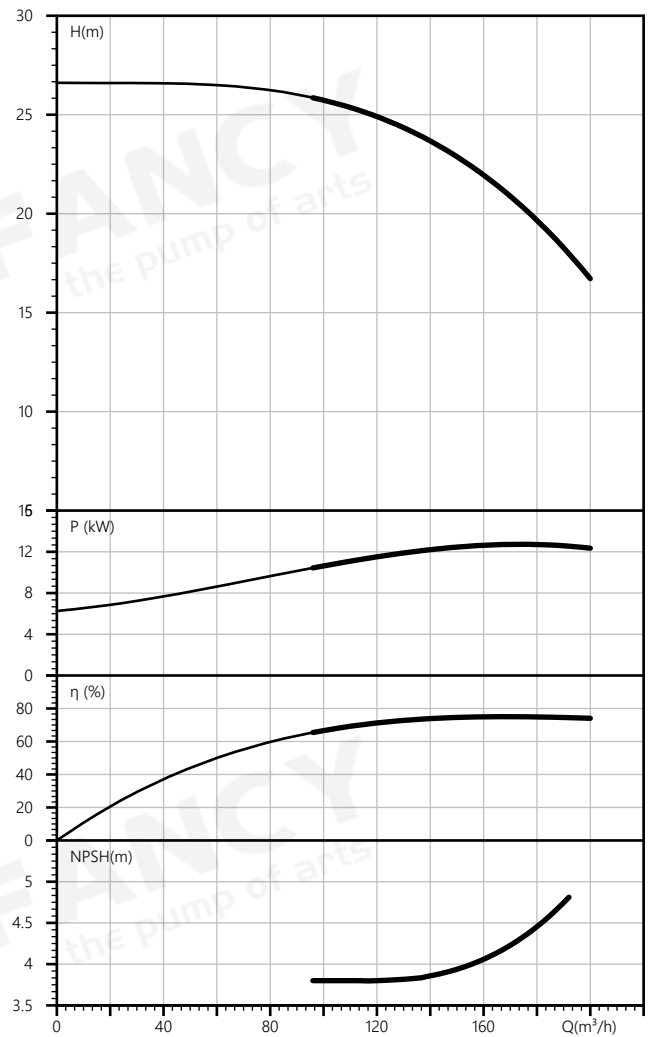
завод - изготовитель	FANCY PUMP(ZHEJIANG) Co., LTD
адрес	Wanchang Road, Wenling City, Zhejiang
телефон	+86 13566667995
дата	2025/07/16
имя клиента	
адрес	
контакты	
телефон	



завод - изготовитель	FANCY PUMP(ZHEJIANG) Co., LTD
адрес	Wanchang Road, Wenling City, Zhejiang
телефон	+86 13566667995
дата	2025/07/16
имя клиента	
адрес	
контакты	
телефон	

название проекта	
номер	

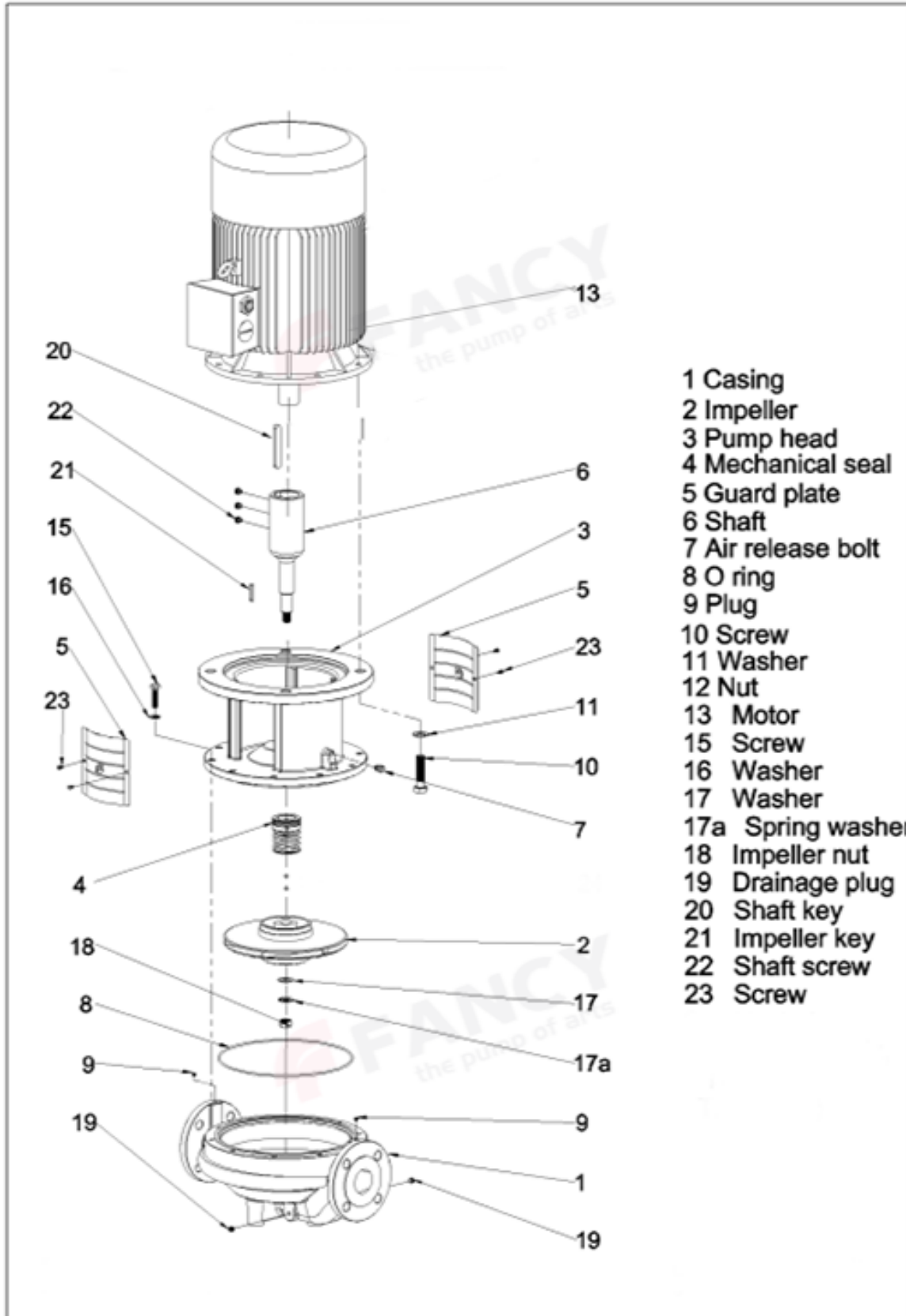
Номинальные параметры	
Модель	FTD125-22G/4
Номер	FTD125-22G/4
Расход	160 м <sup>3</sup> /ч
Напор	22 М
Эффективность (%)	75
власть (кВт)	12.8
NPSHr (М)	4
Скорость (об/мин)	1480
Наружный диаметр рабочего колеса (ММ)	278
<b>Среда</b>	
Наименование среды	water
Температура (°С)	
Плотность (кг/м <sup>3</sup> )	1000
Вязкость среды (мм <sup>2</sup> /с)	1





завод - изготовитель	FANCY PUMP(ZHEJIANG) Co., LTD
адрес	Wanchang Road, Wenling City, Zhejiang
телефон	+86 13566667995
дата	2025/07/16
имя клиента	
адрес	
контакты	
телефон	

название проекта	
номер	



- 1 Casing
- 2 Impeller
- 3 Pump head
- 4 Mechanical seal
- 5 Guard plate
- 6 Shaft
- 7 Air release bolt
- 8 O ring
- 9 Plug
- 10 Screw
- 11 Washer
- 12 Nut
- 13 Motor
- 15 Screw
- 16 Washer
- 17 Washer
- 17a Spring washer
- 18 Impeller nut
- 19 Drainage plug
- 20 Shaft key
- 21 Impeller key
- 22 Shaft screw
- 23 Screw

завод - изготовитель	FANCY PUMP(ZHEJIANG) Co., LTD
адрес	Wanchang Road, Wenling City, Zhejiang
телефон	+86 13566667995
дата	2025/07/16
имя клиента	
адрес	
контакты	
телефон	

название проекта

номер





**Заказ**  
**FTD125-22G/4**

завод - изготовитель	FANCY PUMP(ZHEJIANG) Co., LTD
адрес	Wanchang Road, Wenling City, Zhejiang
телефон	+86 13566667995
дата	2025/07/16
имя клиента	
адрес	
контакты	
телефон	

название проекта	
номер	

Модель : FTD125-22G/4  
Номер : FTD125-22G/4  
Цена :  
Количество : 1  
Общая цена :

