


<b>hydroo</b> <sup>®</sup>	<b>Информация о продукте</b> <b>VDROO1-36</b>	завод - изготовитель	Hydroo Pump Industries,SL.
		адрес	
		телефон	34 972 394 654
		дата	2026/03/06
название проекта		имя клиента	
		адрес	
номер		контакты	
		телефон	

Номер :	VF1-36R 0220 S 0023 5 2 IE1
---------	-----------------------------

Рисунок модели: (Примечание: фото только для ознакомления)	Описание серии :
	VDROO是一款非自吸，立式多不离心，配有准极，机与通器直接接

### табличный параметр

Расход	1 м <sup>3</sup> /ч
напор	203 М
эффективность	42 %
скорость вращения	2900 rpm
ряд	36

### 定参数

最小流量(m <sup>3</sup> /h)	0.5
最大流量(m <sup>3</sup> /h)	2.4
MEI	≥ 0,8
Вес (кг)	51

### Размер

Направление вращения	Против часовой стрелки
взрыв	VDROO 1-3 ASSEMBLY-rev5-CAST

### Материал

Рабочее колесо	AISI 304
резиновые детали	E
Впускная и выпускная камеры	GG25
материальный код	F

### Установка

код подключения	R
форма подключения	Threaded Round flange
максимальная сила (бар)	24
температура (°C)	-15 ~ 120
номинальное давление	PN25-40
размер выхода	DN25
максимальная температура (°C)	40

### 机参数

Номер фазы двигателя	1~
Степень защиты	IP55
Класс изоляции	F
Питание двигателя	2.2
частота (Гц)	50
скорость (rpm)	2900
Номинальное напряжение	230
Номинальная сила тока	12.8

<b>hydroo</b> <sup>®</sup>	Информация о продукте VDROO1-36	завод - изготовитель	Hydroo Pump Industries,SL.
		адрес	
		телефон	34 972 394 654
		дата	2026/03/06
		имя клиента	
название проекта		адрес	
номер		контакты	
		телефон	

### 机参数

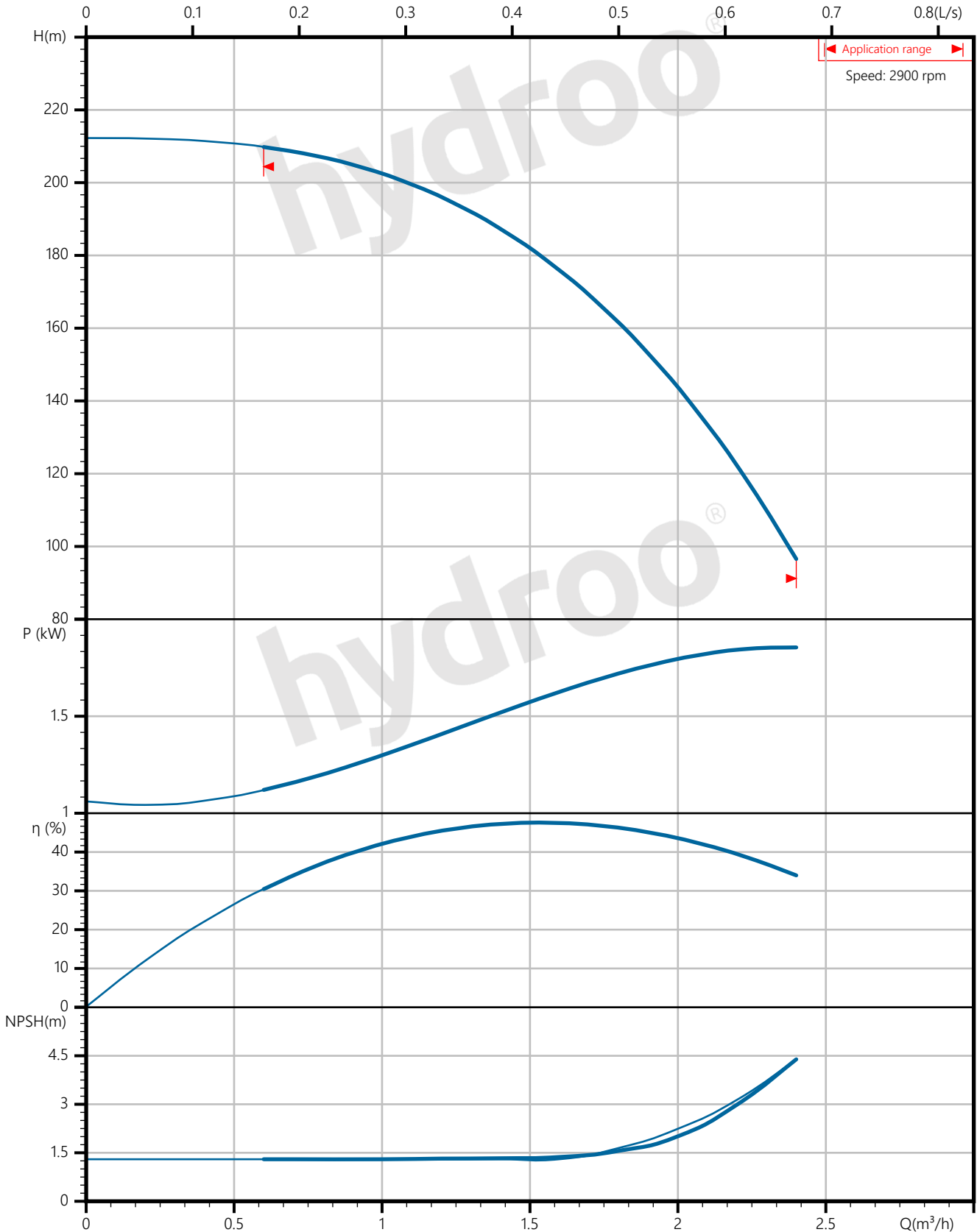
cosφ	0.98
机能效	IE1
机效率100%	77
机效率75%	77
机效率50%	69
端承	6305ZZ
非端承	6205ZZ
机重量(kg)	19.4

### Уплотнение

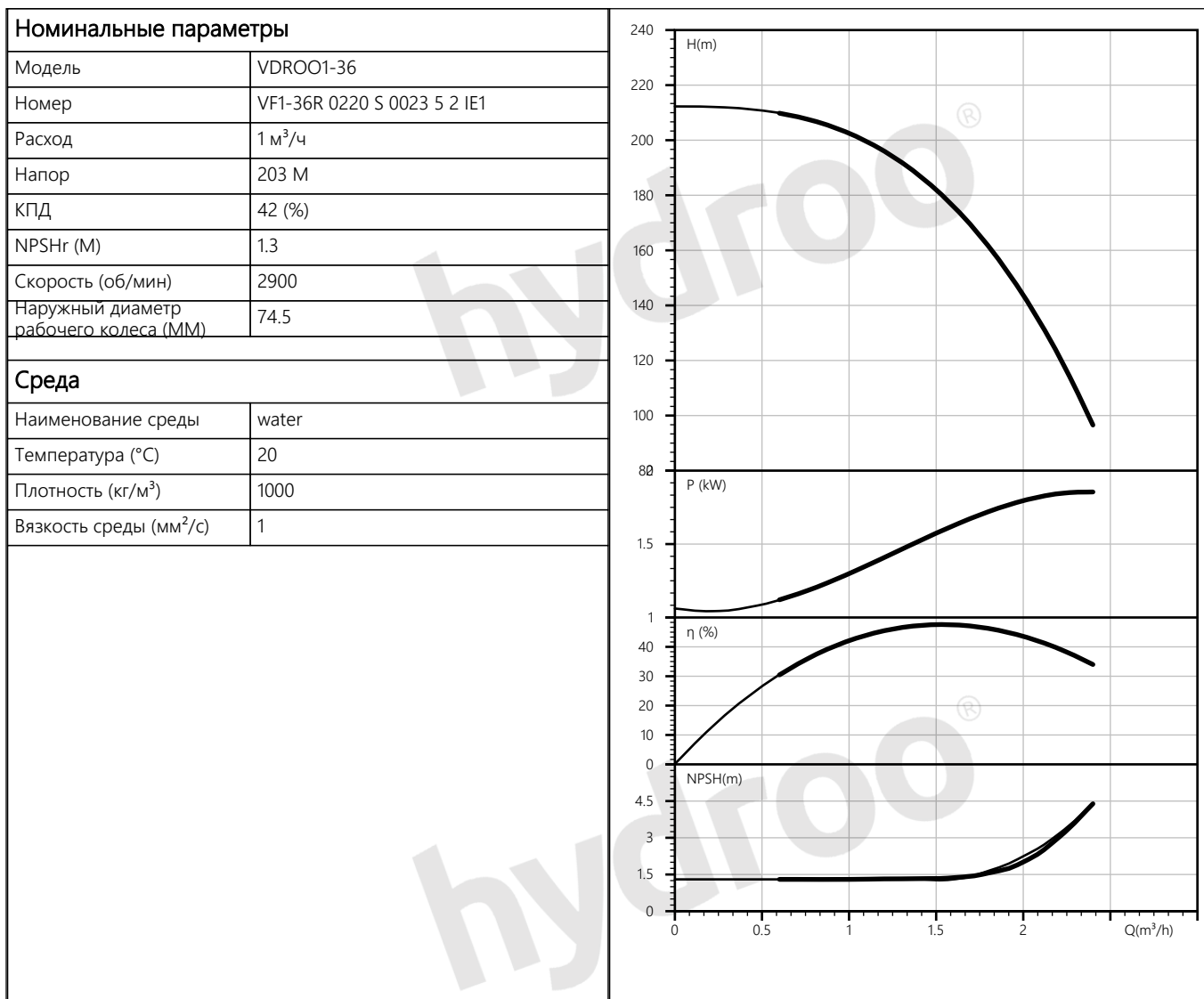
Торцевое уплотнение	D12 WBE4
---------------------	----------

<b>hydroo</b> <sup>®</sup>	Кривая производительности VDROO1-36	завод - изготовитель	Hydroo Pump Industries,SL.
		адрес	
		телефон	34 972 394 654
		дата	2026/03/06
название проекта		имя клиента	
номер		адрес	
		контакты	
		телефон	

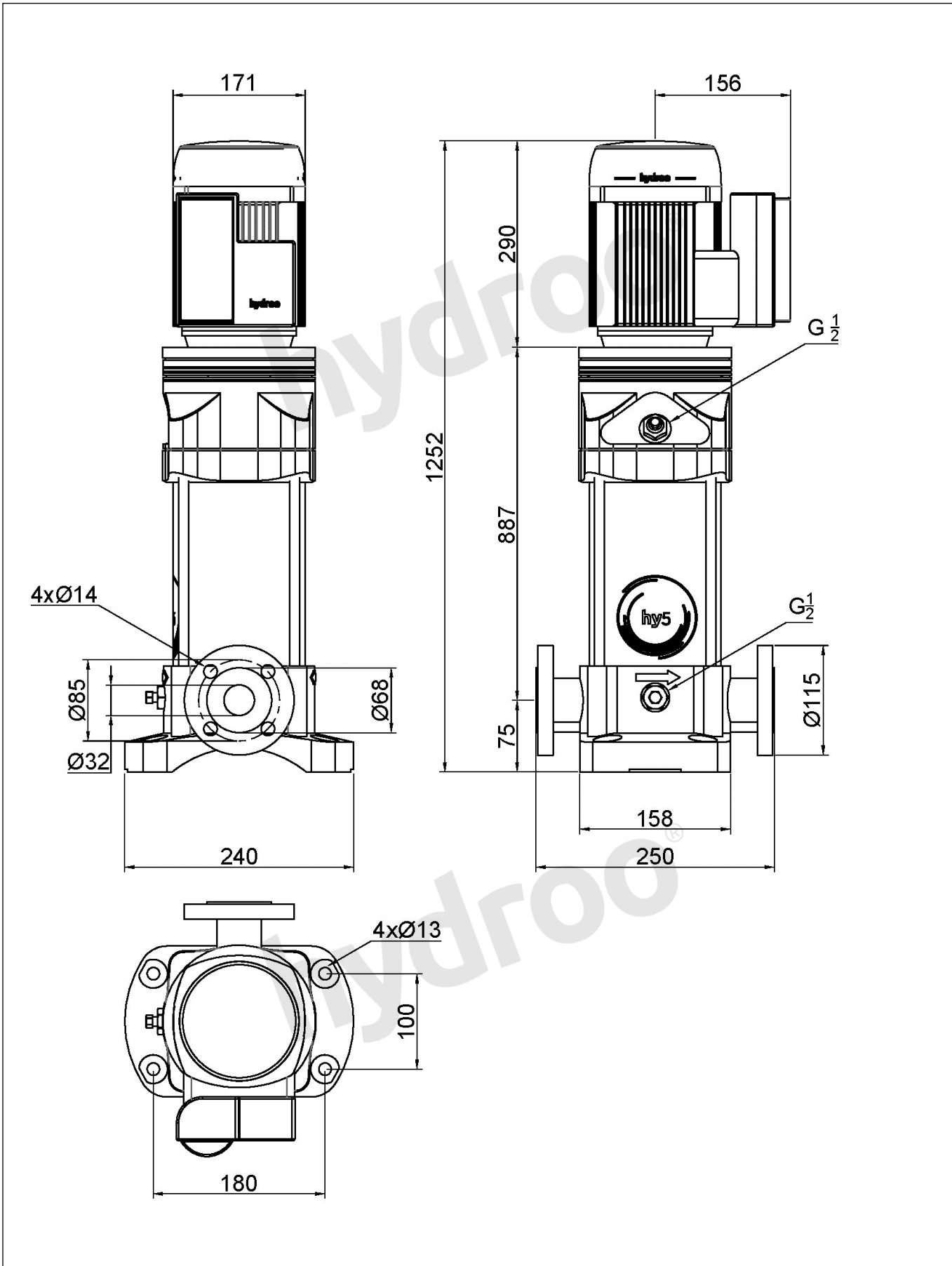
water, температура 20°C, плотность 1000 кг/м<sup>3</sup>, вязкость среды 1 мм<sup>2</sup>/с, IS09906 : 2012 Grade 3B



<b>hydroo</b> <sup>®</sup>	Тех параметры VDROO1-36	завод - изготовитель	Hydroo Pump Industries,SL.
		адрес	
название проекта		телефон	34 972 394 654
		дата	2026/03/06
номер		имя клиента	
		адрес	
		контакты	
		телефон	



<b>hydroo®</b>	Сборочный чертеж VDROO1-36	завод - изготовитель	Hydroo Pump Industries,SL.
		адрес	
		телефон	34 972 394 654
		дата	2026/03/06
название проекта		имя клиента	
		адрес	
номер		контакты	
		телефон	

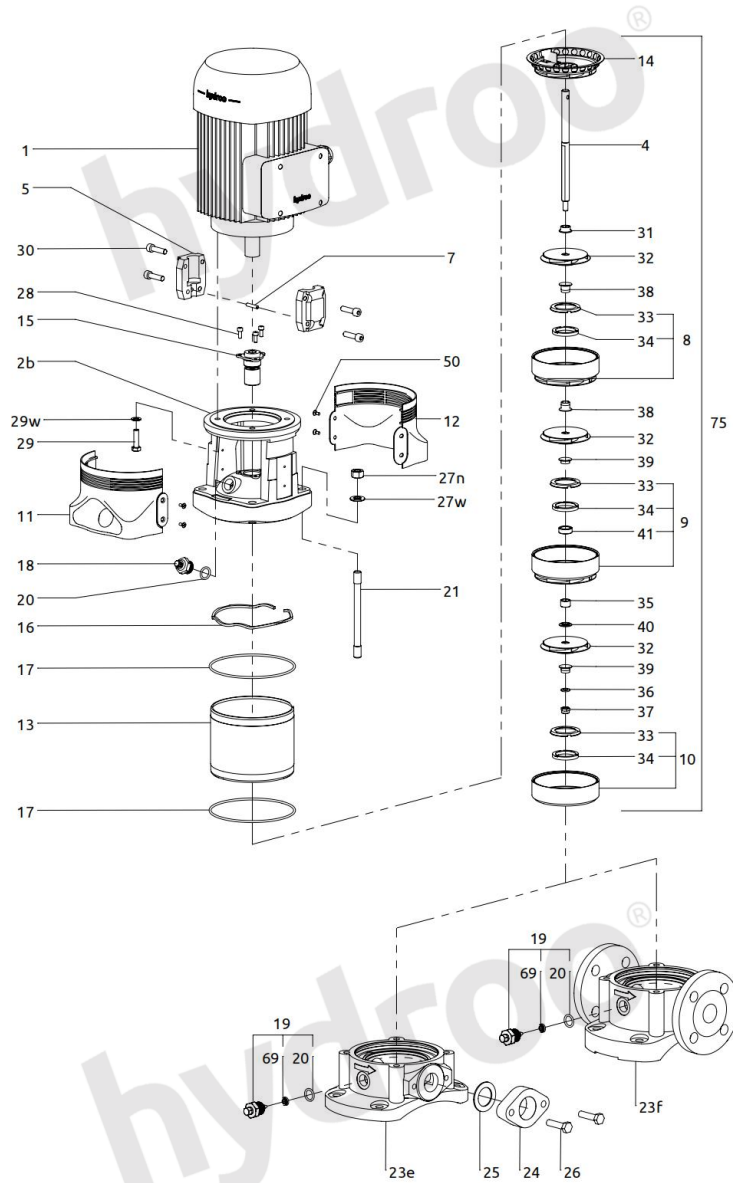


завод - изготовитель	Hydroo Pump Industries,SL.
адрес	
телефон	34 972 394 654
дата	2026/03/06
имя клиента	
адрес	
контакты	
телефон	

название проекта

номер

H\_00282\_A



**hydroo®****Рисунок модели  
VDROO1-36**

завод - изготовитель Hydroo Pump Industries,SL.

адрес

телефон 34 972 394 654

дата 2026/03/06

название проекта

имя клиента

адрес

номер

контакты

телефон



<b>hydroo</b> <sup>®</sup>	<b>Заказ</b> <b>VDROO1-36</b>	завод - изготовитель	Hydroo Pump Industries,SL.
		адрес	
		телефон	34 972 394 654
		дата	2026/03/06
название проекта		имя клиента	
		адрес	
номер		контакты	
		телефон	

Модель : VDROO1-36  
 Номер : VF1-36R 0220 S 0023 5 2 IE1  
 Цена :  
 Количество : 1  
 Общая цена :

Инструкция по

