	Информация о продукте FTD150-17G/4	завод - изготовитель	FANCY PUMP(ZHEJIANG) Co., LTD
		адрес	Wanchang Road, Wenling City, Zhejiang
		телефон	+86 13566667995
		дата	2025/07/16
название проекта		имя клиента	
		адрес	
номер		контакты	
		телефон	

Номер :	FTD150-17G/4
---------	--------------

Рисунок модели: (Примечание: фото только для ознакомления)	Описание серии :
	<p>FTD Одноступенчатый вертикальный линейный циркуляционный насос, впускное и выпускное отверстия насоса находятся на одной линии в нижней части насоса, а изделие предназначено для извлечения сверху в виде разборки, что можно использовать для ремонта насос, не влияя на систему трубопроводов. Компактный, простой в обслуживании, низкий уровень шума.</p>

Параметры паспортной таблички

Номинальный расход (м ³ /ч)	200
Номинальная высота (м)	17
Номинальная мощность (кВт)	15
Эффективность(%)	77
Скорость (об/мин)	1480

Материал

Корпус насоса	HT200
Крыльчатка	HT200
Кронштейн мотора	HT200
Вал насоса	SS304
Механическое уплотнение	GN+SIC+NBR
Корпус мотора	HT200
Статор и ротор	50W800
Подшипники	Gcr15
Электропроводка	Cu

Мотор

Количество фаз двигателя	3~ph
Класс защиты	IP55
Класс изоляции	F
Мощность двигателя (кВт)	15KW
Направление вращения (с конца двигателя)	Вращение по часовой стрелке с конца вентилятора двигателя
Модель двигателя	IE3-160L-4
Частота питания(Гц)	50Hz
Номинальное напряжение(В)	380
Номинальный ток(А)	27.9
Класс энергоэффективности	IE3

Жидкость

Температура жидкости	≤120°C
Значение pH жидкости	5~9
Максимальная температура окружающей среды	≤50°C

Монтаж

Тип интерфейса	F
Максимальное рабочее давление (МПа)	1.6

Размер конструкции

Импорт и экспорт размера диаметра	DN150
-----------------------------------	-------



Информация о продукте
FTD150-17G/4

завод - изготовитель	FANCY PUMP(ZHEJIANG) Co., LTD
адрес	Wanchang Road, Wenling City, Zhejiang
телефон	+86 13566667995
дата	2025/07/16
имя клиента	
адрес	
контакты	
телефон	

название проекта	
номер	

Уплотнение

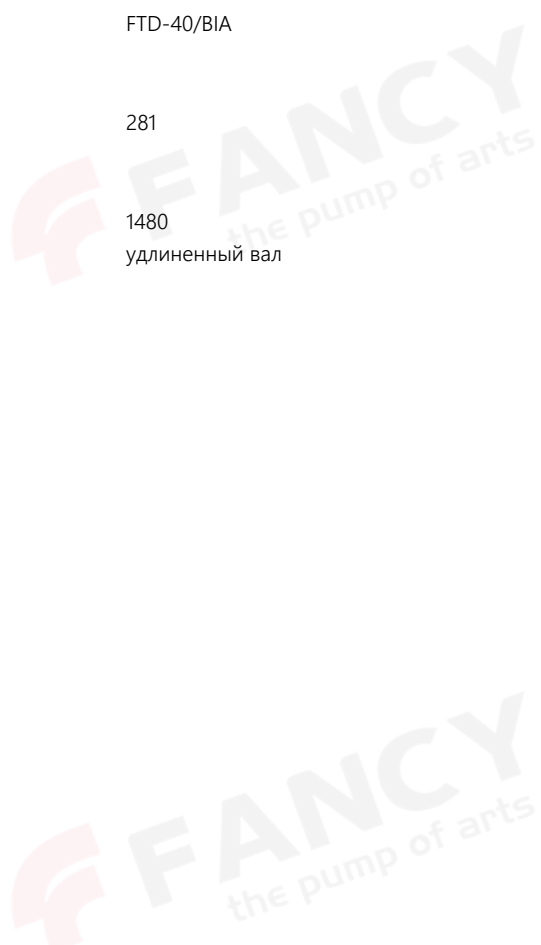
Механическое уплотнение FTD-40/BIA

Вес

Общий вес (кг) 281

Технология

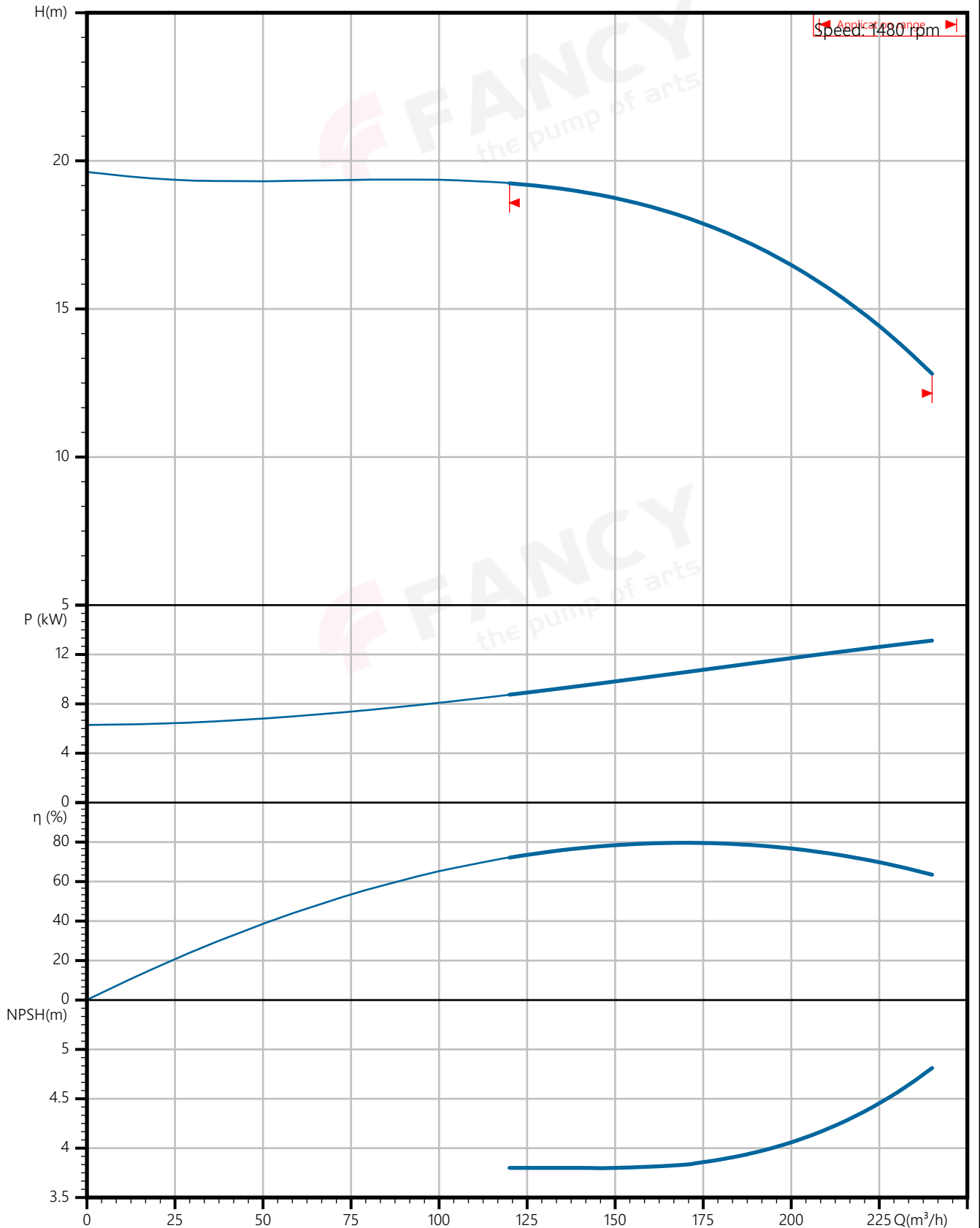
Скорость вращения насоса(об/мин) 1480
Версия насоса удлиненный вал



завод - изготовитель	FANCY PUMP(ZHEJIANG) Co., LTD
адрес	Wanchang Road, Wenling City, Zhejiang
телефон	+86 13566667995
дата	2025/07/16
имя клиента	
адрес	
контакты	
телефон	

название проекта	
номер	

water, температура °C, плотность 1000 кг/м³, вязкость среды 1 мм²/с, IS09906 : 2012 Grade 3B



завод - изготовитель	FANCY PUMP(ZHEJIANG) Co., LTD
адрес	Wanchang Road, Wenling City, Zhejiang
телефон	+86 13566667995
дата	2025/07/16
имя клиента	
адрес	
контакты	
телефон	

название проекта

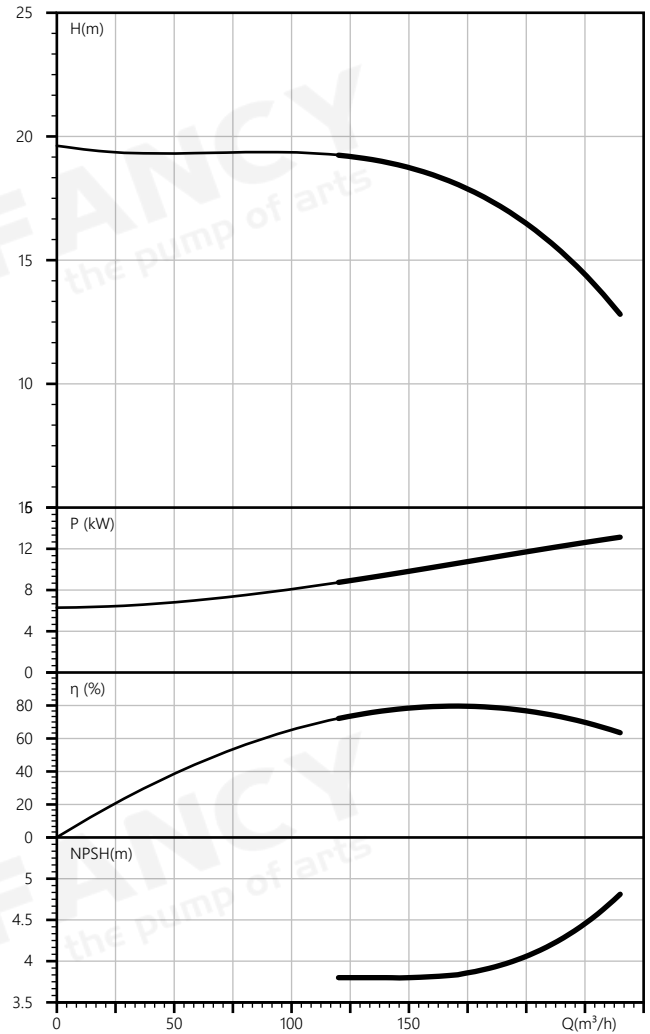
номер

Номинальные параметры

Модель	FTD150-17G/4
Номер	FTD150-17G/4
Расход	200 м ³ /ч
Напор	17 М
Эффективность (%)	77
власть (кВт)	12
NPSHr (М)	4
Скорость (об/мин)	1480
Наружный диаметр рабочего колеса (ММ)	237

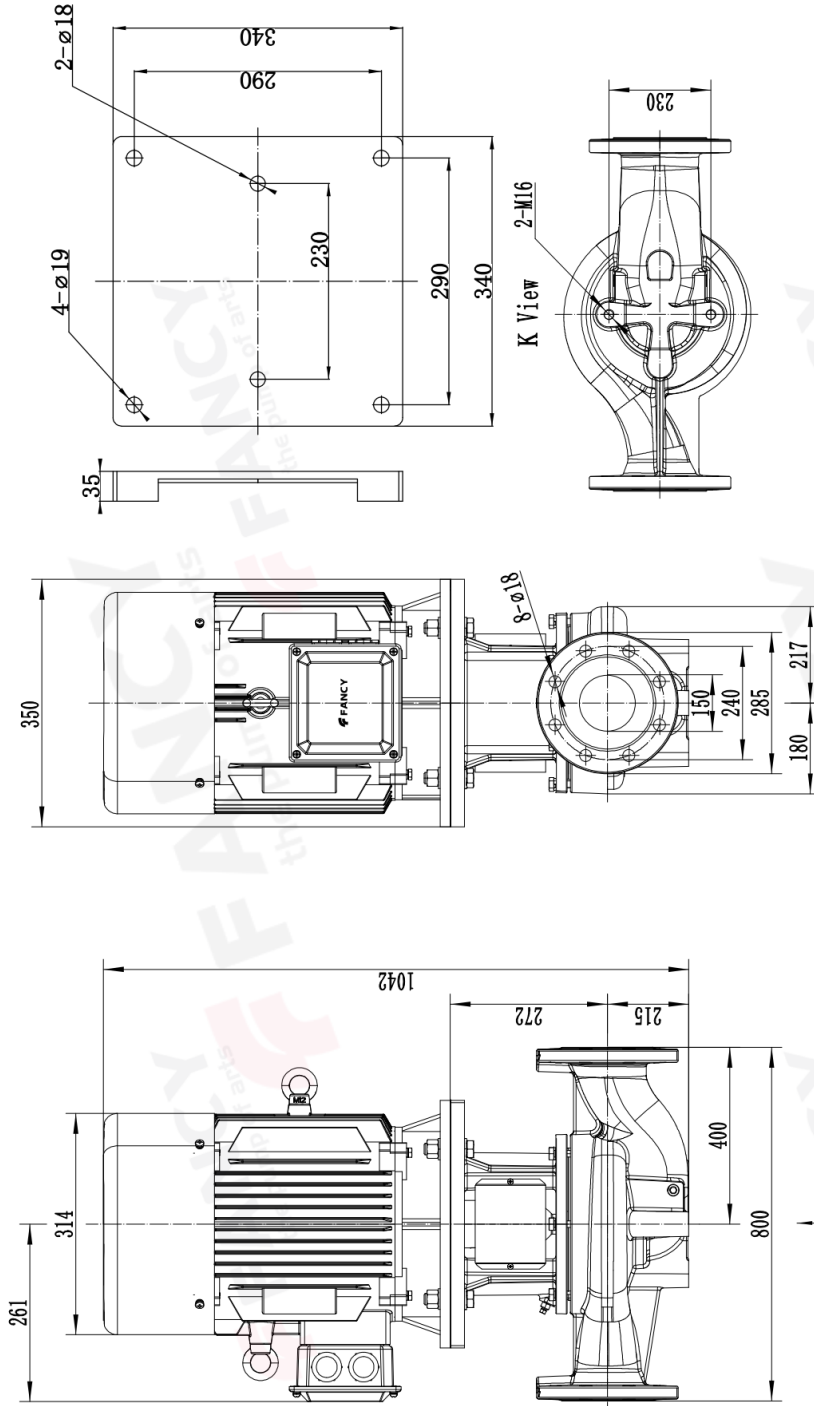
Среда

Наименование среды	water
Температура (°С)	
Плотность (кг/м ³)	1000
Вязкость среды (мм ² /с)	1



завод - изготовитель	FANCY PUMP(ZHEJIANG) Co., LTD
адрес	Wanchang Road, Wenling City, Zhejiang
телефон	+86 13566667995
дата	2025/07/16
имя клиента	
адрес	
контакты	
телефон	

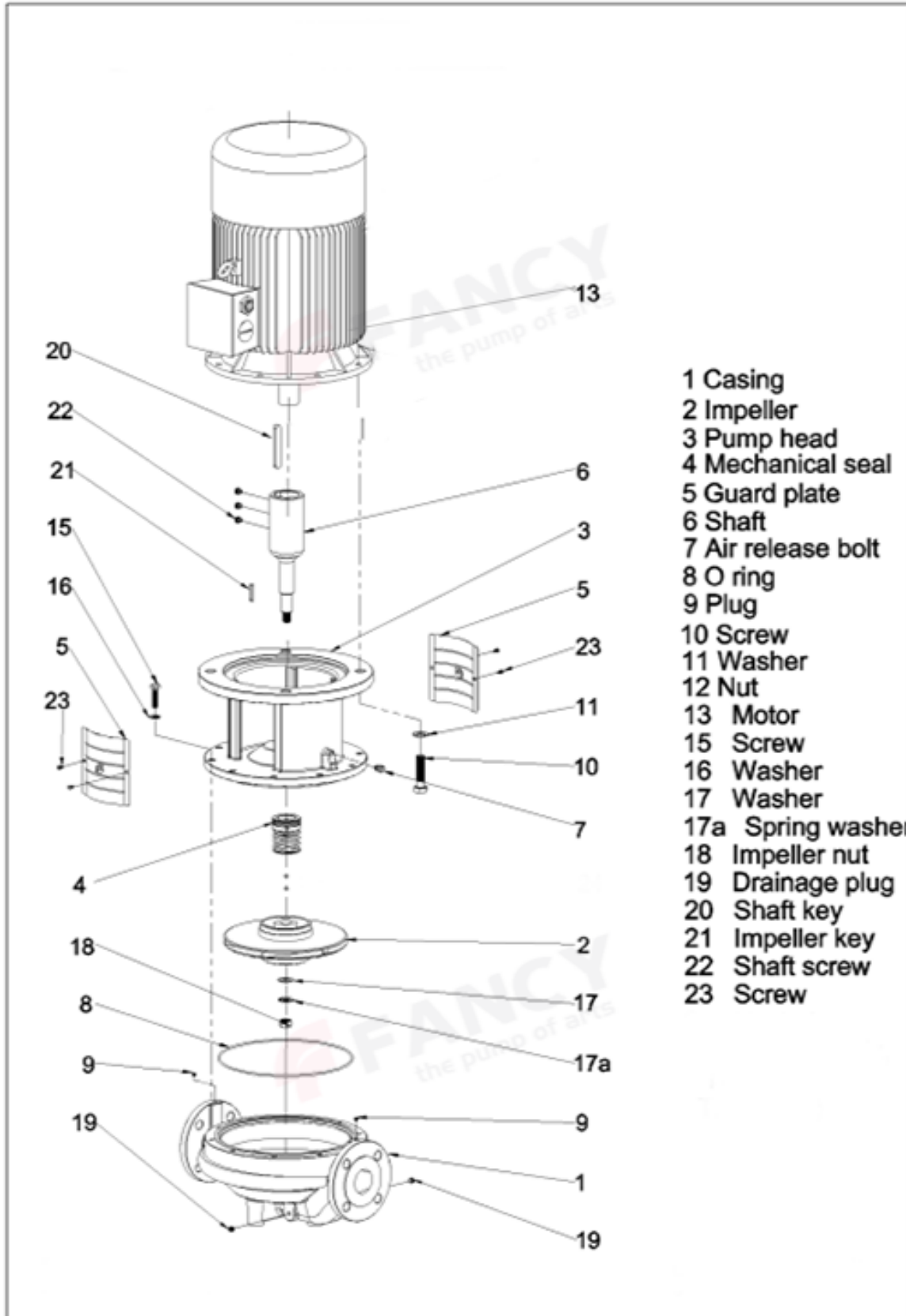
название проекта	
номер	



FANCY the pump of arts		FTD 150-17G/4		FANCY PUMP (ZHEJIANG) CO., LTD	
图样标记	重量	比例	图样标记	重量	比例
	278kg	1:6		278kg	1:6
共	张	第	共	张	第
标记	分区	更改文件名	签字	日期	
		标准化			
设计					
校对					
审核					
工艺					

завод - изготовитель	FANCY PUMP(ZHEJIANG) Co., LTD
адрес	Wanchang Road, Wenling City, Zhejiang
телефон	+86 13566667995
дата	2025/07/16
имя клиента	
адрес	
контакты	
телефон	

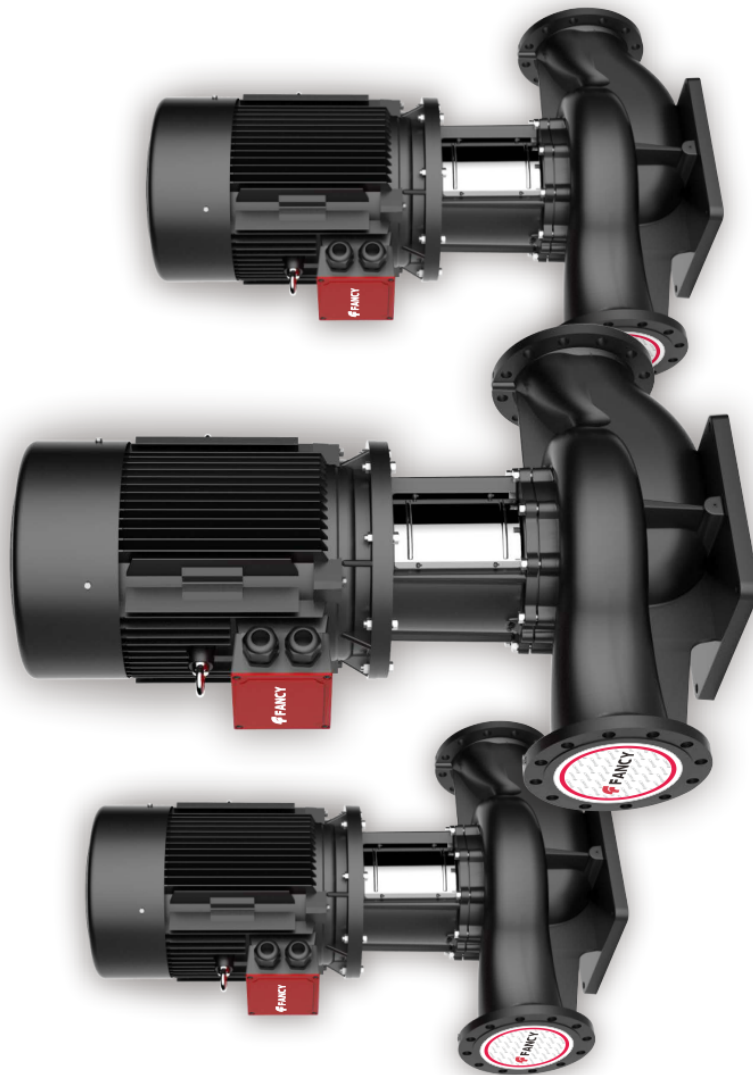
название проекта	
номер	



- 1 Casing
- 2 Impeller
- 3 Pump head
- 4 Mechanical seal
- 5 Guard plate
- 6 Shaft
- 7 Air release bolt
- 8 O ring
- 9 Plug
- 10 Screw
- 11 Washer
- 12 Nut
- 13 Motor
- 15 Screw
- 16 Washer
- 17 Washer
- 17a Spring washer
- 18 Impeller nut
- 19 Drainage plug
- 20 Shaft key
- 21 Impeller key
- 22 Shaft screw
- 23 Screw

завод - изготовитель	FANCY PUMP(ZHEJIANG) Co., LTD
адрес	Wanchang Road, Wenling City, Zhejiang
телефон	+86 13566667995
дата	2025/07/16
имя клиента	
адрес	
контакты	
телефон	

название проекта	
номер	





Заказ
FTD150-17G/4

завод - изготовитель	FANCY PUMP(ZHEJIANG) Co., LTD
адрес	Wanchang Road, Wenling City, Zhejiang
телефон	+86 13566667995
дата	2025/07/16
имя клиента	
адрес	
контакты	
телефон	

название проекта	
номер	

Модель : FTD150-17G/4
Номер : FTD150-17G/4
Цена :
Количество : 1
Общая цена :

