

Артикул	43PJ0813A1
Линейка	PLURIJET 80-100
Модель	Самовсасывающие
Вид	Поверхностные

Extra UE Only	Нет
Применения	В коммунальном секторе (ЖКХ) В быту

Ограничения по эксплуатации

Тип жидкости	Чистая вода
Минимальная температура жидкости	-10 °C
Максимальная температура жидкости	60 °C
Максимальное содержание хлора	- ppm
Максимальное содержание твердых частиц	- ppm
Максимальная высота всасывания	9 м
Максимальное погружение для эксплуатации	- м
Максимальная температура окружающей среды	40,0 °C
Минимальная температура окружающей среды	- °C
Максимальное рабочее давление	6 bar

Рабочая точка

Рабочий диапазон	2,99 m ³ /h
Рабочий напор	22,3 м
КПД электронасоса	30,25 %
Потребляемая мощность двигателя P1	0,60 kW

Данные таблички насоса

Производительность	5.0 - 80.0 l/min
Напор	38.0 - 5.0 м
Максимальный напор	40.0 м
Минимальный напор	5.0 м
Минимальный КПД	-

Другие данные двигателя

Пусковой/номинальный ток	2,653
Максимальное количество запусков/час	20
Коэффициент обслуживания Cos φ (4/4)	-
КПД (4/4)	-
Термозащита	Thermally Protected
Тип штепсельной вилки	-

Стандарты производства и тех. безопасности

(отфильтровано по _MAX_ общего числа записей)

Соединения

Тип патрубков	Резьбовые GAS (Американка)
Всасывающий патрубок	1"
Напорный патрубок	1"

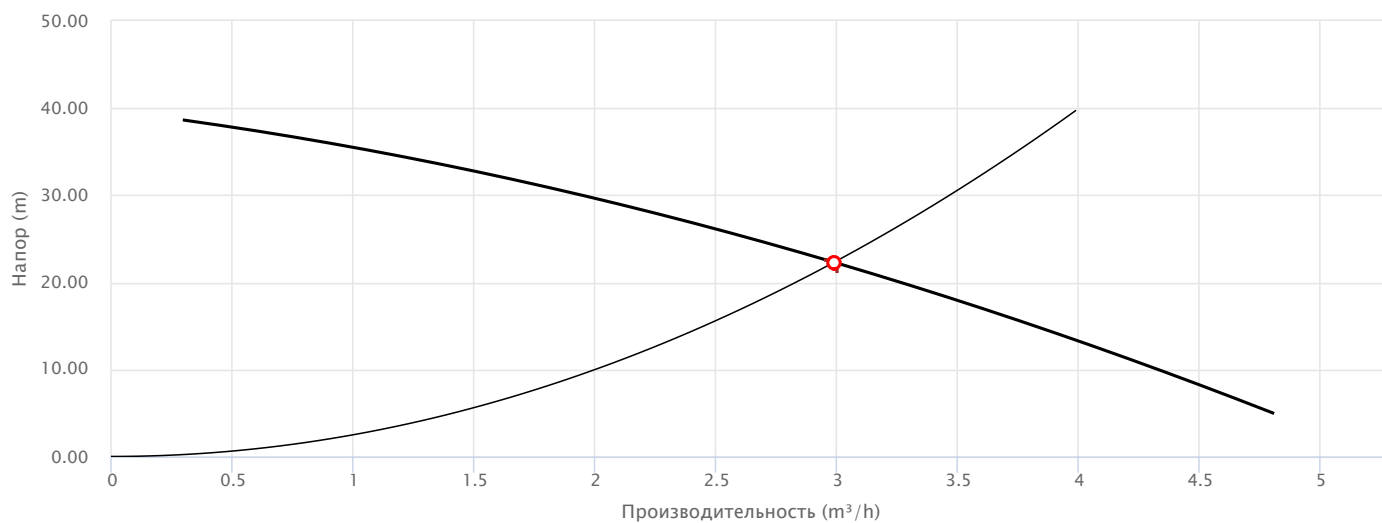
Исходные данные

Требуемая производительность	3,00 m ³ /h
Требуемый напор	22,5 м
Геодезическая высота установки	0,000 м
Потери напора в системе	22,5 м
Доступный кавитационный запас	0,000 м
Жидкость	Water
Температура	20 °C
Плотность	998,1 kg/m ³
Кинематическая вязкость	1,00 mm ² /s
Давление пара	2 318 Pa

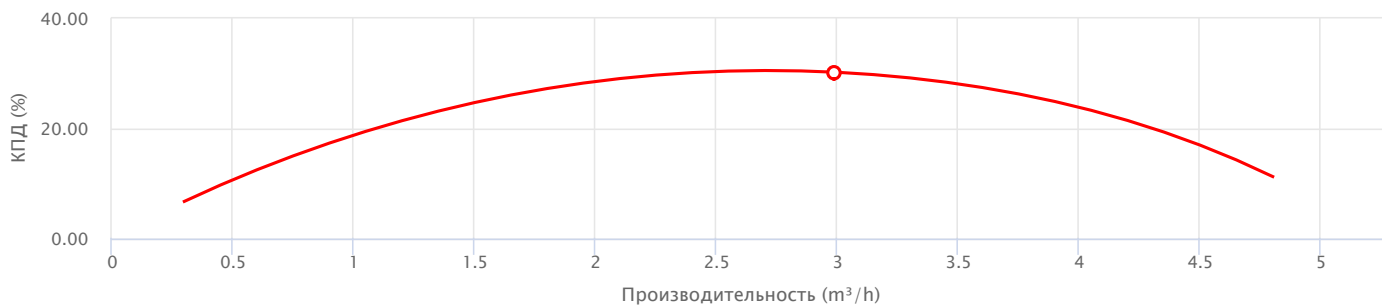
Данные таблички двигателя

Напряжение	220-230 V
Фазы	1
Частота	50 Гц
Скорость вращения	2900 rpm
Номинальная мощность	0,48 kW
Номинальный ток	3,2 A
Потребляемая мощность P1	0,70 kW
Класс энергоэффективности	Undefined
Емкость конденсатора	12.5 μF
Напряжение конденсатора	450 V
Класс изоляции	F
Степень защиты IP	X4

Рабочие характеристики



— Потребляемая мощность двигателя P1



— КПД электронасоса

Исполнение

Подшипники

Подшипник двигателя со стороны насоса 6202 ZZ-C3

Подшипник двигателя с противоположной стороны 6201 ZZ

Уплотнение вала

Тип уплотнения Одинарное торцевое уплотнение

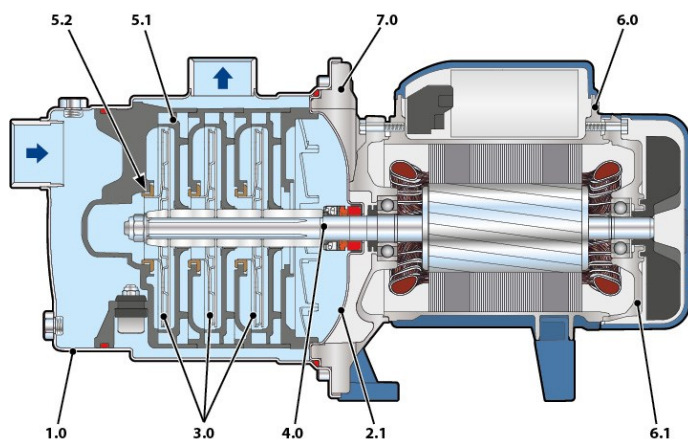
Модель со стороны насоса AR-13

Диаметр со стороны насоса 13

Неподвижное кольцо со стороны насоса Керамика

Подвижное кольцо со стороны насоса Графит

Эластомерное уплотнение со стороны насоса NBR



Материалы

1.0 - Корпус насоса	Нержавеющая сталь EN 1.4301 (AISI 304)
2.1 - Крышка уплотнения	Нержавеющая сталь EN 1.4301 (AISI 304)
3.0 - Рабочее колесо	Нержавеющая сталь EN 1.4301 (AISI 304)
4.0 - Вал насоса	Нержавеющая сталь EN 1.4057 (AISI 431)
5.1 - Диффузор	Армированный технополимер
5.2 - Уплотнительное кольцо	Полиформальдегид (POM)
6.0 - Крышка двигателя	Алюминий EN-AB 46100
6.1 - Крышка двигателя	Алюминий EN-AB 46100
7.0 - Опора	Алюминий EN-AB 46100

Размеры

DN1	DN2	a	f	h	h1	h2	h3	n2	s	t	w	Kg
[mm]												
1"	1"	113	367	182	132	51	183	120	9	182	87	7,8

