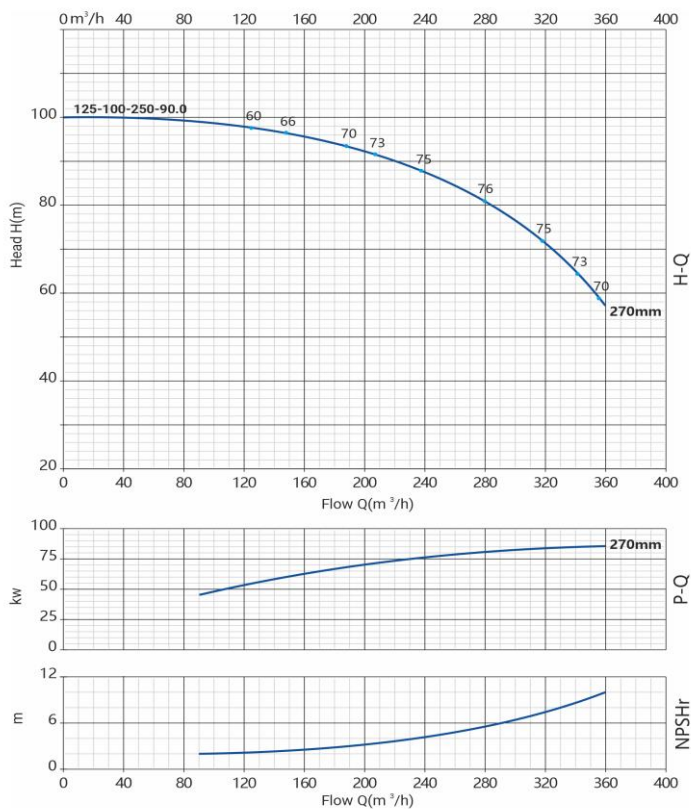


# Wellmix NBW 125-100-250-90/2-380-G-BQQE

Горизонтальный одноступенчатый моноблочный насос

12.09.2025



## Общие сведения:

Наименование	NBW 125-100-250-90/2-G
Артикул	21069921
Типа насоса	моноблочный
Код торцевого уплотнения	BQQE
Номинальный расход, м³/ч	279
Номинальный напор, м	81
Максимальный напор, м	100
Масса насоса, кг	612

## Перекачиваемая среда:

Рабочая жидкость	вода
Диапазон температур, °C	-20... +120 C
Плотность, кг/м³	998,2

## Материалы:

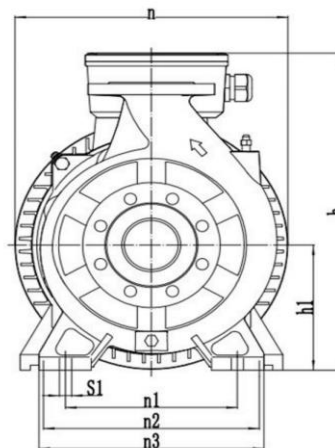
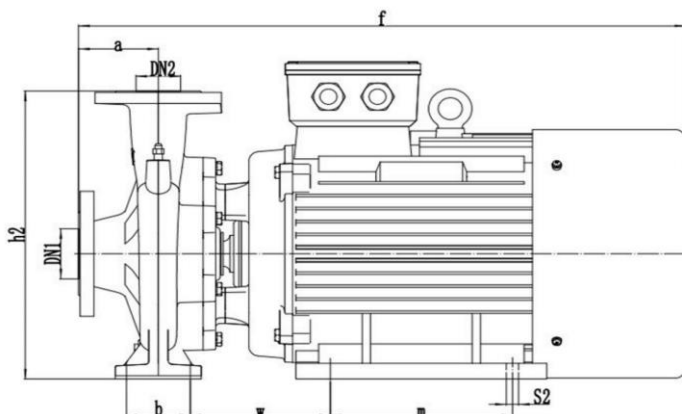
Рабочее колесо	чугун HT200
Корпус насоса	чугун HT200
Фонарь	чугун HT200

## Монтаж:

Тип соединения	фланцевое DIN
Диаметр всасывающего патрубка	125
Диаметр напорного патрубка	100
Максимальное давление	PN 16
Температура окружающей среды, °C	-10...+50

## Электродвигатель:

Номинальная мощность P2, кВт	90
Частота вращения вала, об/мин	2900
Количество полюсов	2
Частота питающей сети, Гц	50
Напряжение питания, В	380/660 Δ/Y
Номинальный ток, А	167/96,4 Δ/Y
Пусковой ток, А (380В)	1185,7
Класс энергоэффективности	IE2
Степень пылевлагозащиты	IP55
Класс изоляции	F
Встроенная защита двигателя	биметаллический термодатчик



a	f	h	h1	h2	n	n1	n2	n3	b	w	m	s1'	s2'
140	1300	670	280	610	550	310	457	402	95	260	419	18	24