

Артикул	48SGV90A0A
Линейка	VX /35-50
Модель	Подъема сточных вод
Вид	Погружные

Extra UE Only	Нет
Применения	В коммунальном секторе (ЖКХ) В быту В промышленности

Ограничения по эксплуатации

Тип жидкости	Канализационные воды
Минимальная температура жидкости	0 °C
Максимальная температура жидкости	40 °C
Максимальное содержание хлора	- ppm
Максимальное содержание твердых частиц	- ppm
Максимальная высота всасывания	0 m
Максимальное погружение для эксплуатации	5,00 m
Максимальная температура окружающей среды	- °C
Минимальная температура окружающей среды	- °C
Максимальное рабочее давление	- bar

Рабочая точка

Рабочий диапазон	0,000 m ³ /h
Рабочий напор	0,000 m
КПД электронасоса	0,00 %
Потребляемая мощность двигателя P1	0,00 kW

Данные таблички насоса

Производительность	50 - 350 l/min
Напор	8 - 1 m
Максимальный напор	9 m
Минимальный напор	1 m
Минимальный КПД	-

Данные таблички двигателя

Напряжение	380-415 V
Фазы	3
Частота	50 Гц
Скорость вращения	2900 rpm
Номинальная мощность	0,55 kW
Номинальный ток	1,6 A
Потребляемая мощность P1	0,90 kW
Класс энергоэффективности	Undefined
Емкость конденсатора	- µF
Напряжение конденсатора	- V
Класс изоляции	F
Степень защиты IP	X8

Стандарты производства и тех. безопасности

Кабель электропитания длиной:

- 5 м для моделей VX8-10/35, VX8-10/50
- 10 м для моделей VX15/35, VX15/50

Внешний поплавок переключатель для однофазных моделей.

- EN 60335-1, IEC 60335-1, CEI 61-150
- EN 60034-1, IEC 60034-1, CEI 2-3

Соединения

Тип патрубков	Резьбовые GAS (Американка)
Всасывающий патрубок	-
Напорный патрубок	1 1/2"

Исходные данные

Требуемая производительность	0,000 m ³ /h
Требуемый напор	0,000 m
Геодезическая высота установки	0,000 m
Потери напора в системе	0,000 m
Доступный кавитационный запас	0,000 m
Жидкость	Water
Температура	20 °C
Плотность	998,1 kg/m ³
Кинематическая вязкость	1,00 mm ² /s
Давление пара	2 318 Pa

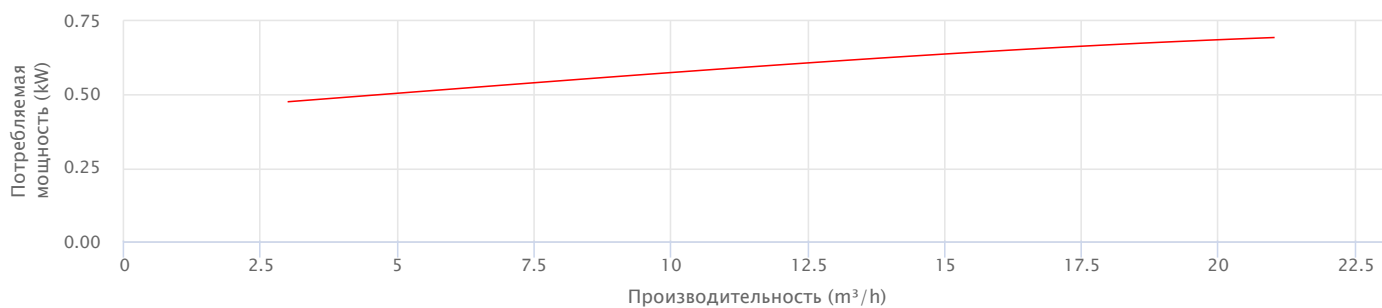
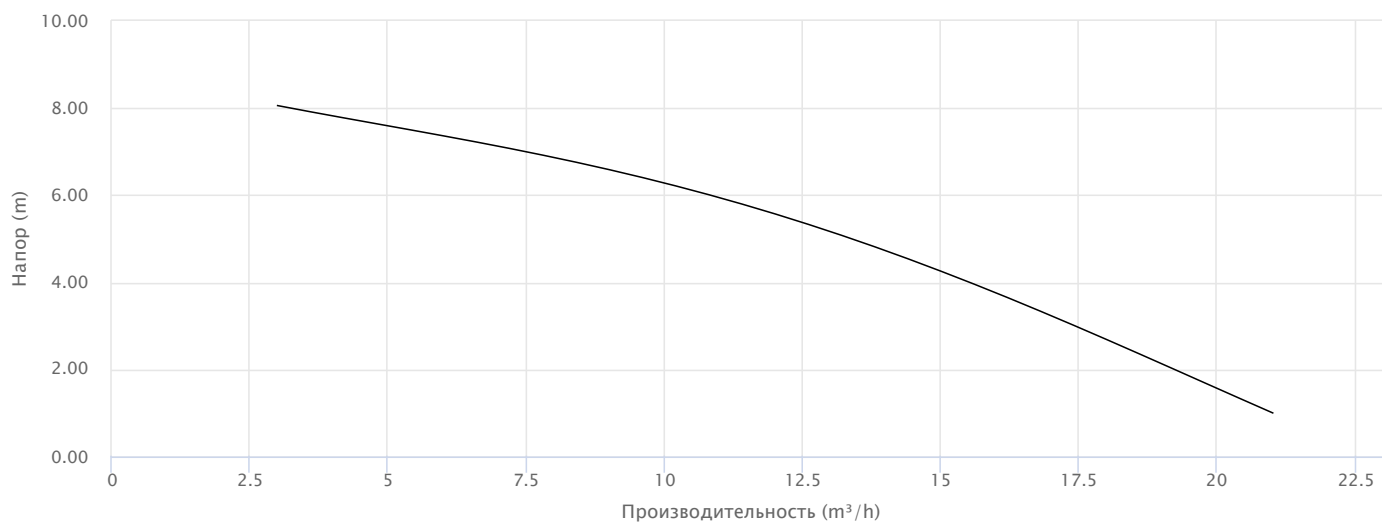
Другие данные насоса

Максимальный уровень шума (1 м)	- dBA
Горизонтальная установка	Нет
Прохождение твердых частиц	40,00 mm

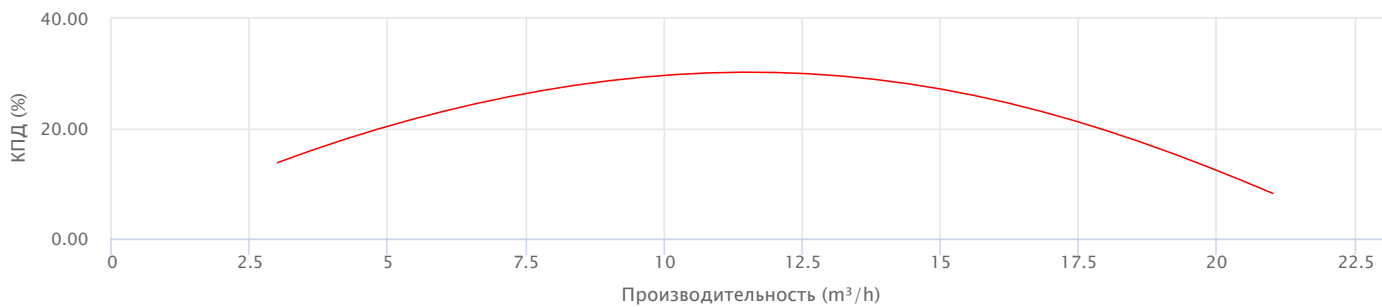
Другие данные двигателя

Пусковой/номинальный ток	7,758
Максимальное количество запусков/час	20
Коэффициент обслуживания	-
Сos Ф (4/4)	-
КПД (4/4)	-
Термозащита	-
Тип штепсельной вилки	-
Поток охлаждения	- cm/s
Минимальный уровень погружения для непрерывной эксплуатации	290 mm

Рабочие характеристики



— Потребляемая мощность двигателя P1



— КПД электронасоса

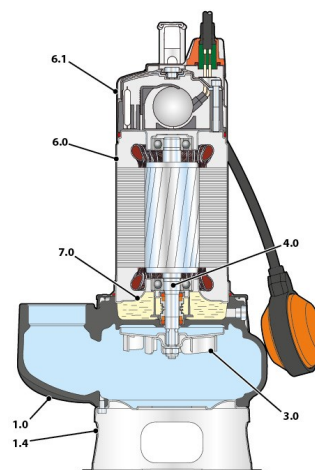
Исполнение

Подшипники

Подшипник двигателя со стороны насоса	6203 ZZ
Подшипник двигателя с противоположной стороны	6203 ZZ

Уплотнение вала

Тип уплотнения	Двойное торцевое уплотнение в масляной камере
Диаметр со стороны двигателя	14
Неподвижное кольцо со стороны двигателя	Карбид кремния
Подвижное кольцо со стороны двигателя	Графит
Эластомерное уплотнение со стороны двигателя	NBR
Модель со стороны насоса	MG1-14D SIC
Диаметр со стороны насоса	14
Неподвижное кольцо со стороны насоса	Карбид кремния
Подвижное кольцо со стороны насоса	Карбид кремния
Эластомерное уплотнение со стороны насоса	NBR



Материалы

1.0 - Корпус насоса	Чугун GJL 200 EN 1561
1.4 - Опора	Нержавеющая сталь EN 1.4301 (AISI 304)
3.0 - Рабочее колесо	Нержавеющая сталь EN 1.4301 (AISI 304)
4.0 - Вал насоса	Нержавеющая сталь EN 1.4057 (AISI 431)
6.0 - Крышка двигателя	Нержавеющая сталь EN 1.4301 (AISI 304)
6.1 - Крышка двигателя	Нержавеющая сталь EN 1.4301 (AISI 304)
7.0 - Опора	Нержавеющая сталь EN 1.4301 (AISI 304)

Размеры

DN2	a	b	c	d	f	h	h1	p	x	Kg
[mm]										
1 1/2"	115	95	148	55	200	424	158	500	500	12,1

