

	Информация о продукте WQV4-80/15	завод - изготовитель	FANCY PUMP(ZHEJIANG) Co., LTD
		адрес	Wanchang Road, Wenling City, Zhejiang
		телефон	+86 13566667995
		дата	2025/07/25
название проекта		имя клиента	
		адрес	
номер		контакты	Elena K
		телефон	+79175754457

Номер :	WQV4-80/15
---------	------------

Рисунок модели: (Примечание: фото только для ознакомления)	Описание серии :
	Погружной насос для резки сточных вод WQV, оптимизированные гидравлические характеристики и внешний вид. Он имеет значительные преимущества, такие как компактная конструкция, отсутствие перегрузки, высокая эффективность и энергосбережение, высокая надежность, высокая стабильность и защита от намотки. Он имеет уникальную функцию резки при транспортировке различных типов сточных вод или нерастворимых твердофазных смешанных жидкостей, содержащих волокна, волосы, листья и т. д.

Параметры паспортной таблички	
Номинальный расход (м ³ /ч)	80
Номинальная высота (м)	22.8
Номинальная мощность (кВт)	15
Эффективность(%)	40.8
Скорость (об/мин)	1450
Материал	
Корпус насоса	HT200
Крыльчатка	3Cr13
Режущий диск	2Cr13
Вал насоса	S304
База	HT200
Мотор	
Количество фаз двигателя	3~ph
Класс защиты	IP68
Класс изоляции	F
Мощность двигателя (кВт)	15KW
Частота питания(Гц)	50
Номинальное напряжение(В)	380
Номинальный ток(А)	27.9
Скорость двигателя (об/мин)	1450
Жидкость	
Температура жидкости	≤40°C
Через частицы(мм)	Ø10
Значение pH жидкости	4~10
Плотность среды	≤1.1×10 ³ кг/м ³
Монтаж	
Тип установки	法
Максимальная глубина погружения (м)	По центру крыльчатки, максимум не более 5 м
Класс фланцев	0.6 Мра
Размер конструкции	
Тип крыльчатки	полуоткрытое вращающееся режущее колесо
Спецификация кабеля	HO7RN-F4G*6mm ² *8
Уплотнение	
Спецификация механического уплотнения	208#-40 (石墨陶瓷, 碳化硅合金)

 FANCY the pump of arts	Информация о продукте WQV4-80/15	завод - изготовитель	FANCY PUMP(ZHEJIANG) Co., LTD
		адрес	Wanchang Road, Wenling City, Zhejiang
		телефон	+86 13566667995
		дата	2025/07/25
название проекта		имя клиента	
		адрес	
номер		контакты	Elena K
		телефон	+79175754457

Уплотнение

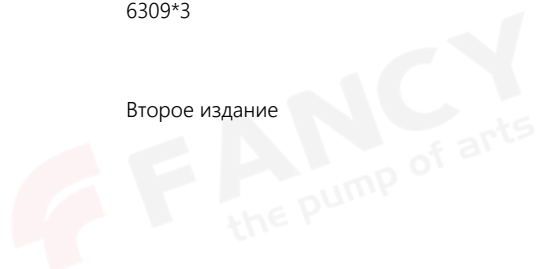
Модель подшипника

6309*3

Технология

Версия насоса

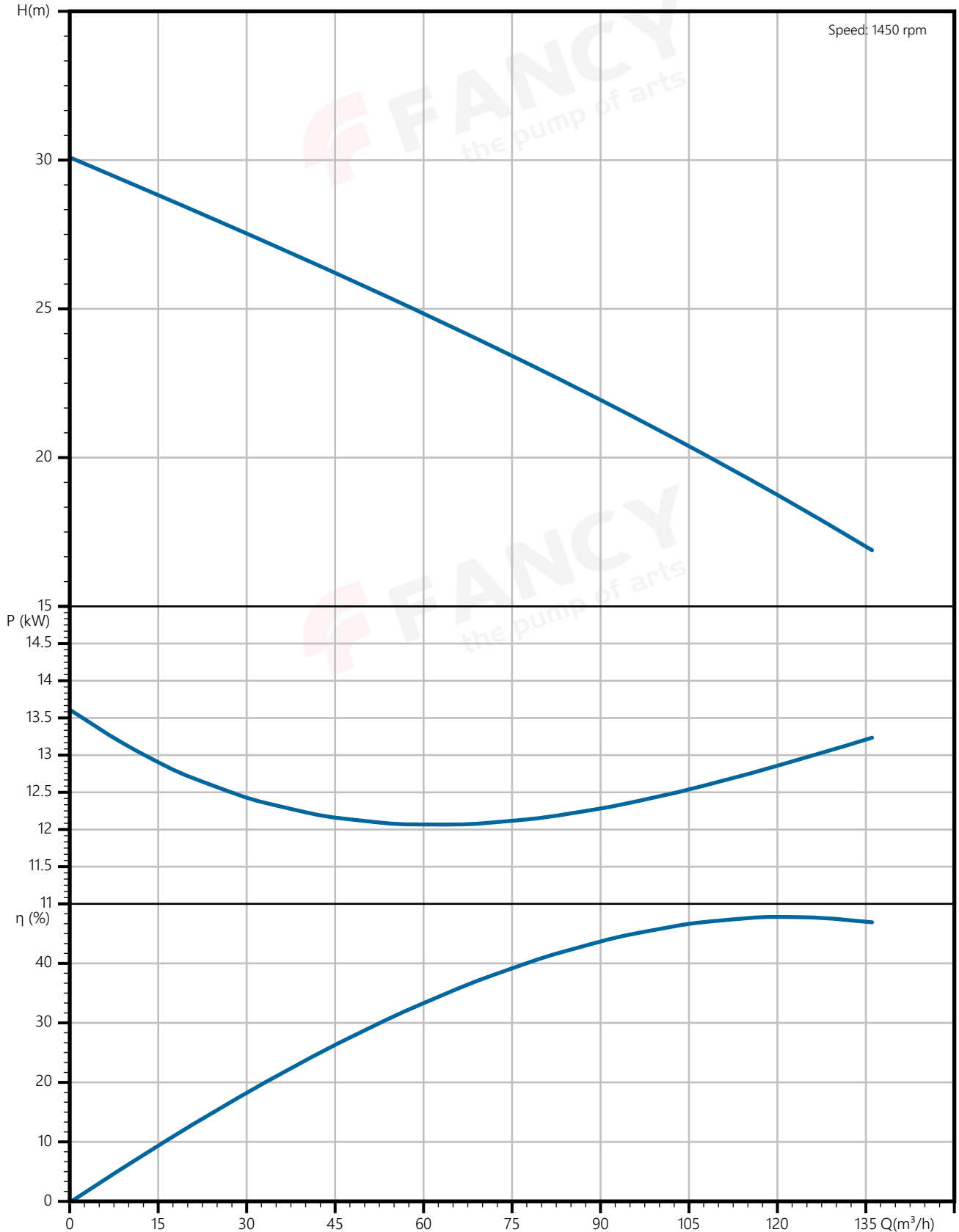
Второе издание



завод - изготовитель	FANCY PUMP(ZHEJIANG) Co., LTD
адрес	Wanchang Road, Wenling City, Zhejiang
телефон	+86 13566667995
дата	2025/07/25
имя клиента	
адрес	
контакты	Elena K
телефон	+79175754457

название проекта	
номер	

water, температура 20°C, плотность 1000 кг/м³, вязкость среды 1 мм²/с, IS09906 : 2012 Grade 3B



завод - изготовитель	FANCY PUMP(ZHEJIANG) Co., LTD
адрес	Wanchang Road, Wenling City, Zhejiang
телефон	+86 13566667995
дата	2025/07/25
имя клиента	
адрес	
контакты	Elena K
телефон	+79175754457

название проекта

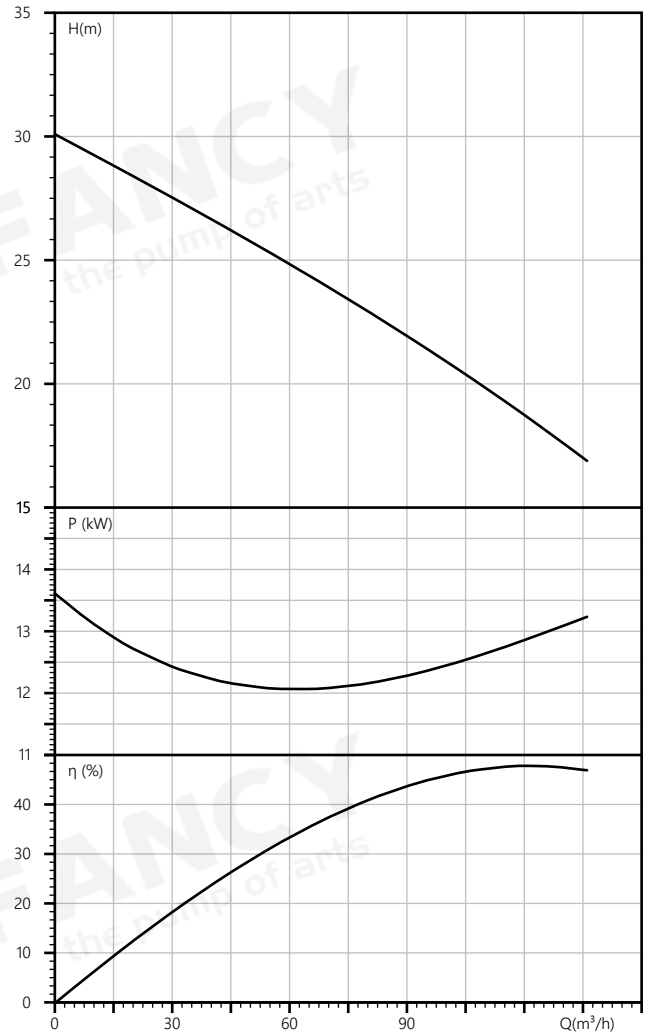
номер

Номинальные параметры

Модель	WQV4-80/15
Номер	WQV4-80/15
Расход	80 м ³ /ч
Напор	22.8 М
Эффективность (%)	40.8
Скорость (об/мин)	1450

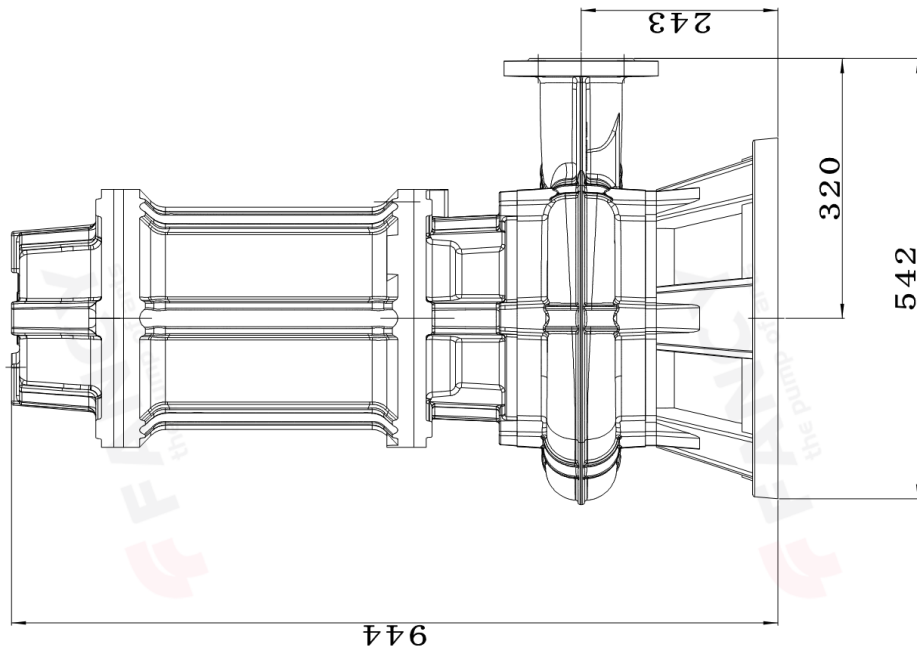
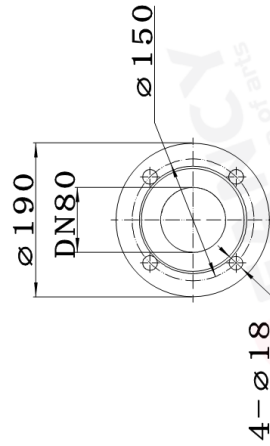
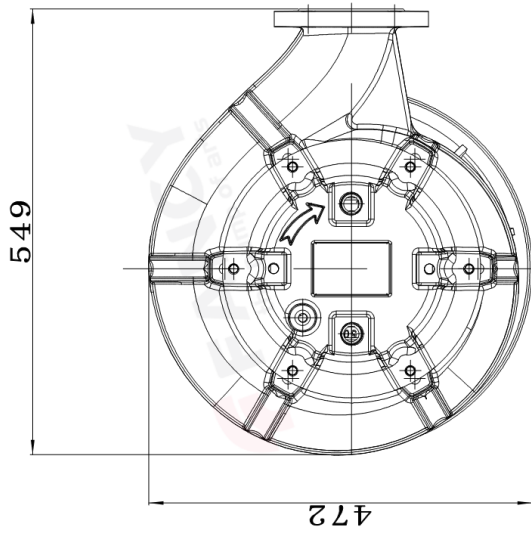
Среда

Наименование среды	water
Температура (°C)	20
Плотность (кг/м ³)	1000
Вязкость среды (мм ² /с)	1



завод - изготовитель	FANCY PUMP(ZHEJIANG) Co., LTD
адрес	Wanchang Road, Wenling City, Zhejiang
телефон	+86 13566667995
дата	2025/07/25
имя клиента	
адрес	
контакты	Elena K
телефон	+79175754457

название проекта	
номер	

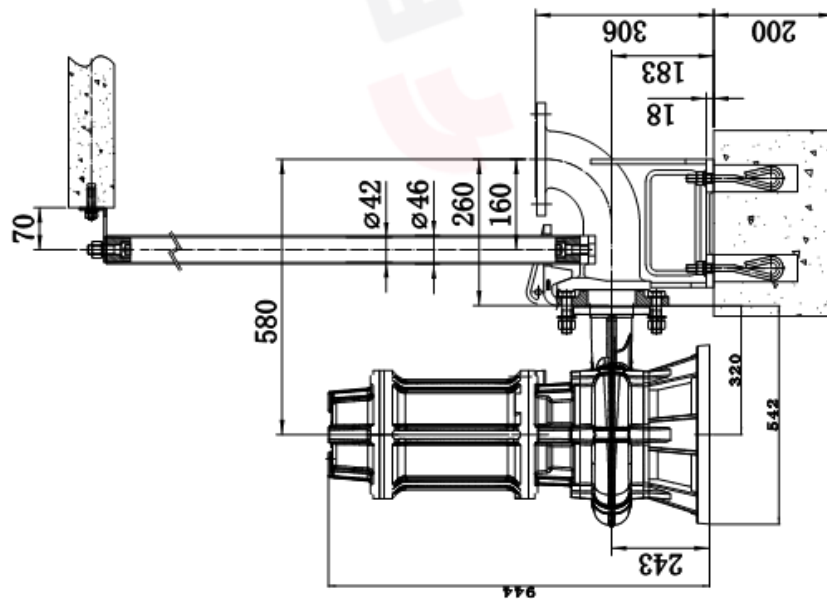
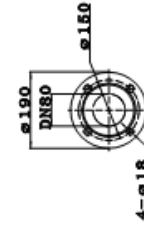
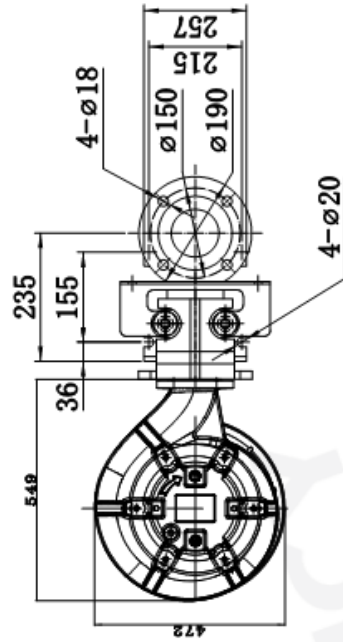


WQV4-80-15KW

завод - изготовитель	FANCY PUMP(ZHEJIANG) Co., LTD
адрес	Wanchang Road, Wenling City, Zhejiang
телефон	+86 13566667995
дата	2025/07/25
имя клиента	
адрес	
контакты	Elena K
телефон	+79175754457

название проекта

номер



WQV4-80-15KW

завод - изготовитель	FANCY PUMP(ZHEJIANG) Co., LTD
адрес	Wanchang Road, Wenling City, Zhejiang
телефон	+86 13566667995
дата	2025/07/25
имя клиента	
адрес	
контакты	Elena K
телефон	+79175754457

название проекта

номер

No.	Code name	Name	Qty	Material	Note
10		Lower bearing			
9		Wiring assembly			
8		Rotor assembly			
7		Motor case			
6		O-ring			
5		Upper bearing			
4		Upper bearing seat			
3		Upper cover			
2		Lifting ring			
1		Hexagon screw			
11		Hexagon screw			
12		Impeller locking nut			
13		Impeller			
14		Single-end mechanical seal			
15		Cylinder cover			
16		Double-end mechanical seal			
17		Cylinder			
18		Hexagon screw			
19		Cutting blade			
20		Hexagon screw			
21		Impeller base plate			
22		Base			
23		Hexagon screw			

Mark	Place	Section	Modiferno	Signature	yymyddi
Design					
Verify					
Crat					

Stage mark	Weight	Scale

Total: 1 pages page: 1

FANCY
the pump of arts

Explosive view

WQV

завод - изготовитель	FANCY PUMP(ZHEJIANG) Co., LTD
адрес	Wanchang Road, Wenling City, Zhejiang
телефон	+86 13566667995
дата	2025/07/25
имя клиента	
адрес	
контакты	Elena K
телефон	+79175754457

название проекта	
номер	





Заказ
WQV4-80/15

завод - изготовитель	FANCY PUMP(ZHEJIANG) Co., LTD
адрес	Wanchang Road, Wenling City, Zhejiang
телефон	+86 13566667995
дата	2025/07/25
имя клиента	
адрес	
контакты	Elena K
телефон	+79175754457

название проекта	
номер	

Модель : WQV4-80/15
Номер : WQV4-80/15
Цена :
Количество : 1
Общая цена :

