

Артикул	4FN50170E
Линейка	F2 Medium
Модель	Моноблочные стандартизированные центробежные
Вид	Поверхностные

Extra UE Only	Нет
Применения	В сельском хозяйстве В промышленности

Ограничения по эксплуатации

Тип жидкости	Чистая вода
Минимальная температура жидкости	-10 °C
Максимальная температура жидкости	90 °C
Максимальное содержание хлора	- ppm
Максимальное содержание твердых частиц	- ppm
Максимальная высота всасывания	7 m
Максимальное погружение для эксплуатации	- m
Максимальная температура окружающей среды	40,0 °C
Минимальная температура окружающей среды	- °C
Максимальное рабочее давление	10 bar

Рабочая точка

Рабочий диапазон	54 m ³ /h
Рабочий напор	76 m
КПД насоса	60,40 %
КПД электронасоса	54,56 %
Потребляемая мощность насоса P2	18,39 kW
Потребляемая мощность двигателя P1	20,36 kW
Кавитационный запас	5,05 m

Данные таблички насоса

Производительность	300 - 1000 l/min
Напор	85 - 73 m
Максимальный напор	85 m
Минимальный напор	73 m
Минимальный КПД	--

Другие данные двигателя

Пусковой/номинальный ток	0
Максимальное количество запусков/час	20
Коэффициент обслуживания Cos Φ (4/4)	1,05
КПД (4/4)	-
Термозащита	-
Тип штепсельной вилки	-

Стандарты производства и тех. безопасности

- EN 60335-1, IEC 60335-1, CEI 61-150
- EN 60034-1, IEC 60034-1, CEI 2-3
- Размер корпуса насоса согласно нормативам EN 733
- Регламент EC N°547/2012

Соединения

Тип патрубков	Фланцевые
Всасывающий патрубок	65
Напорный патрубок	50

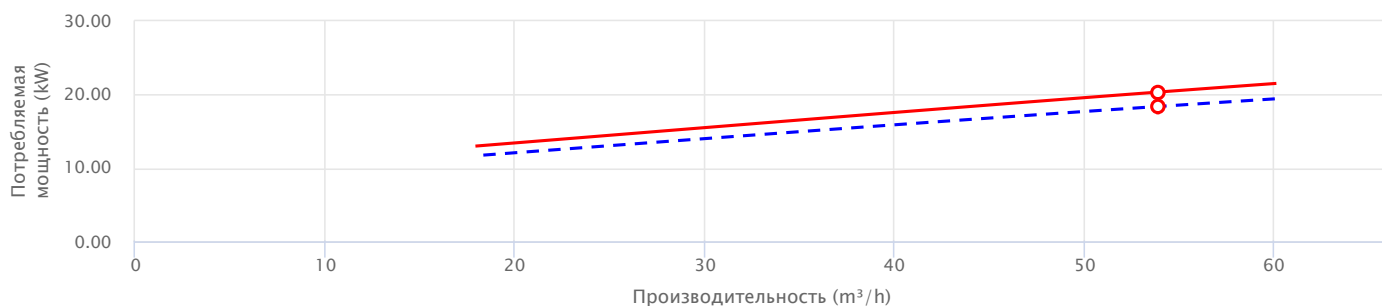
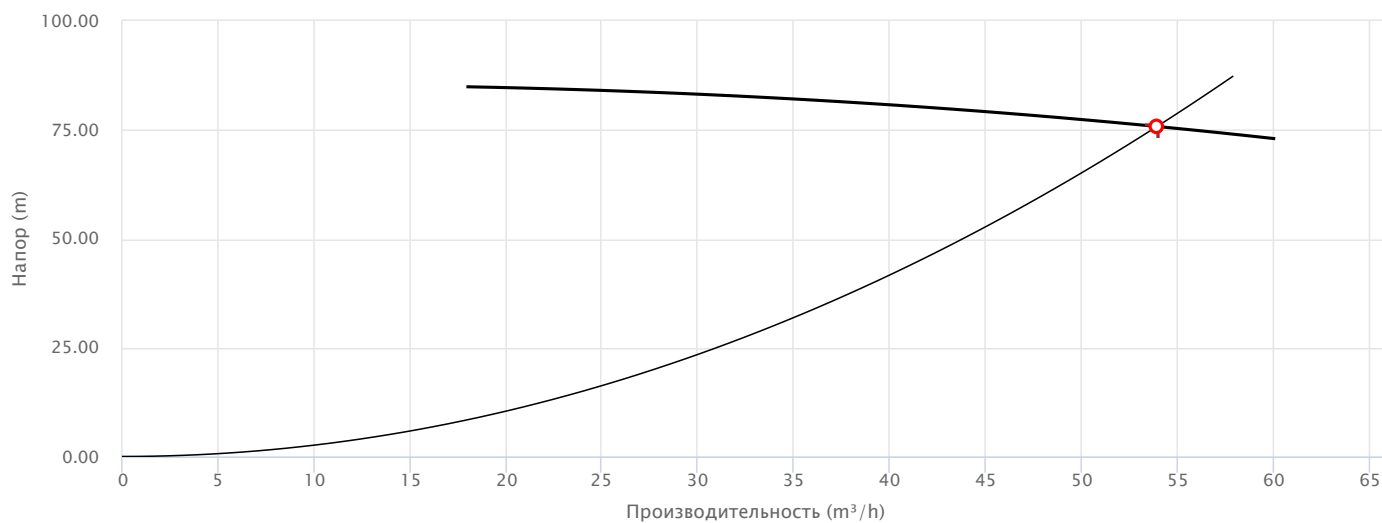
Исходные данные

Требуемая производительность	54 m ³ /h
Требуемый напор	76 m
Геодезическая высота установки	0,000 m
Потери напора в системе	76 m
Доступный кавитационный запас	0,000 m
Жидкость	Water
Температура	20 °C
Плотность	998,1 kg/m ³
Кинематическая вязкость	1,00 mm ² /s
Давление пара	2 318 Pa

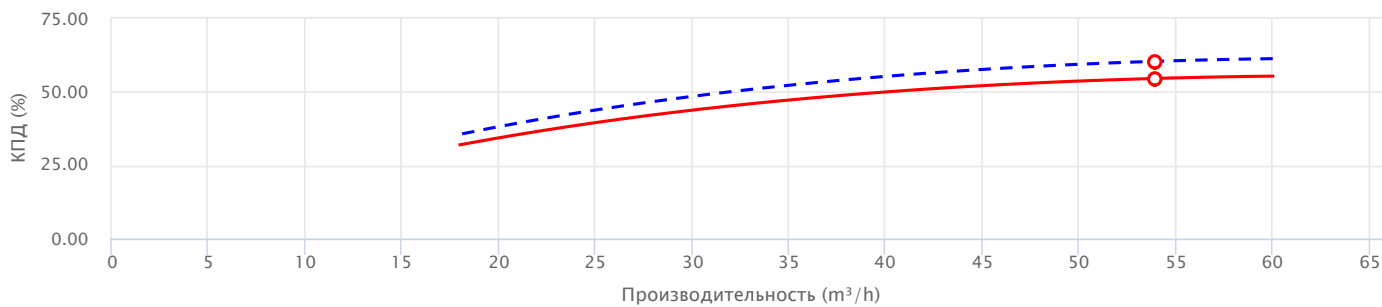
Данные таблички двигателя

Напряжение	380-415/660-720 V
Фазы	3
Частота	50 Гц
Скорость вращения	2930 rpm
Номинальная мощность	18,50 kW
Номинальный ток	34/19,6 A
Потребляемая мощность P1	22,00 kW
Класс энергоэффективности	Undefined
Емкость конденсатора	- μF
Напряжение конденсатора	- V
Класс изоляции	F
Степень защиты IP	55

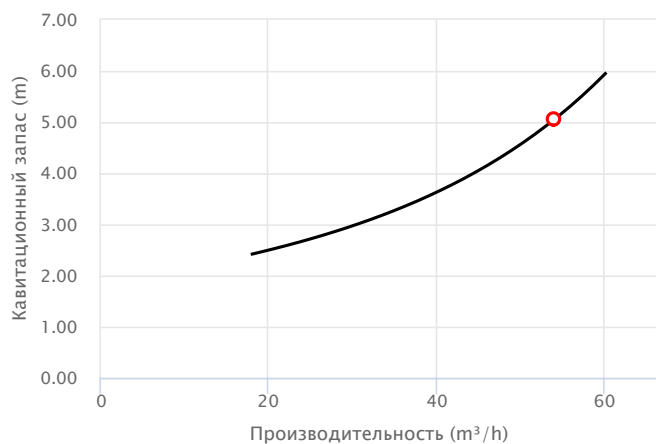
Рабочие характеристики



— Потребляемая мощность насоса P2 — Потребляемая мощность двигателя P1



— КПД насоса — КПД электронасоса



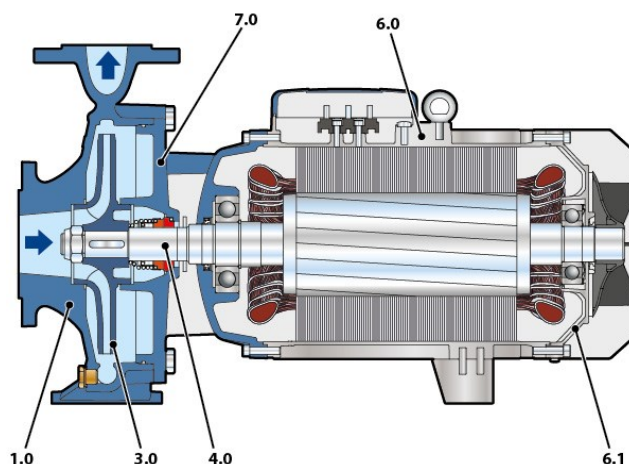
Исполнение

Подшипники

Подшипник двигателя со стороны насоса	6310 ZZ-C3
Подшипник двигателя с противоположной стороны	6308 ZZ-C3

Уплотнение вала

Тип уплотнения	Одинарное торцевое уплотнение
Модель со стороны насоса	FN-38
Диаметр со стороны насоса	38
Неподвижное кольцо со стороны насоса	Графит
Подвижное кольцо со стороны насоса	Керамика
Эластомерное уплотнение со стороны насоса	NBR



Материалы

1.0 - Корпус насоса	Чугун GJL 200 EN 1561
3.0 - Рабочее колесо	Чугун GJL 200 EN 1561
4.0 - Вал насоса	Нержавеющая сталь EN 1.4057 (AISI 431)
6.0 - Крышка двигателя	Алюминий EN-AB 46100
6.1 - Крышка двигателя	Алюминий EN-AB 46100
7.0 - Опора	Чугун GJL 200 EN 1561

Размеры

DN1	DN2	a	f	h1	h2	h3	n1	n2	s	t	Kg
[mm]											
65	50	100	759	180	225	405	320	250	14	333	128,1

