

СВЕТОДИОДНЫЙ СВЕТИЛЬНИК FHL 01-120-850-C110

DIMM*	6,3 Кг
cos φ >0,96	NICHIA LED
CRI 80	IP 54
150 лм/Вт	5 years
Helvar драйвер	



Предназначен для освещения промышленных, складских и спортивных помещений с высотой потолка более 6 метров.

Высокая световая отдача.
Алюминиевый экструзионный корпус
для лучшего теплоотвода.

ФЕРЕКС

*Наличие диммирования (плавная регулировка яркости) дополнительная опция или специальный заказ.

СВЕТОДИОДНЫЙ СВЕТИЛЬНИК FNL 01-120-850-C110

КОРПУС И ЗАГЛУШКИ

Сплав алюминия с полимерным покрытием.

ОПТИКА

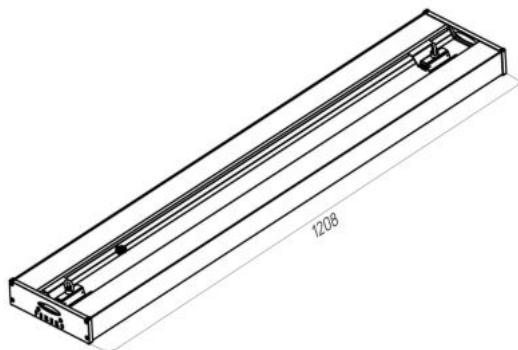
Опаловый ПММА

ИСТОЧНИК СВЕТА

Высокоэффективные светодиоды
NICHIA.

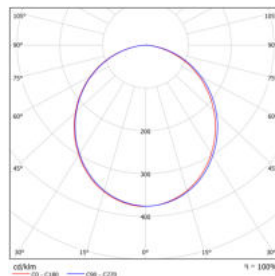
КРЕПЛЕНИЕ

Подвесной, накладной монтаж.
Возможно магистральное соединение



ТЕХНИЧЕСКИЕ ХАРАКТЕРИСТИКИ

Потребляемая мощность	120 Вт
Световой поток	18052 Лм
Кривая силы света	Д-косинусная
Степень защиты корпуса	IP 54
Температура эксплуатации	-20 ÷ +50
Вид климатического исполнения	УХЛ 3.1
Габариты	1208x215x60
Вес	6,3 кг
Гарантийный срок	5 лет



ФЕРЕКС

светодиодные решения

ООО «ТОРГОВЫЙ ДОМ «ФЕРЕКС»

422624, Россия, Республика Татарстан,
с. Столбище, ул. Совхозная, 4В

+7 (843) 784 10 13 www.fereks.ru

8 800 500 09 16 office@fereks.ru