

8-926-665-28-38

info@kon-gor.com

www.kon-gor.com



Видеоинструкция  
по сборке стула



## Стул регулируемый «Конёк-Премиум»

обеспечивает правильную осанку  
у детей от 3 до 15 лет



Деревянные элементы стула изготовлены из массива ценных пород древесины, сиденье, подножка, детали крепления из шпонирующей фанеры, покрыты лакокрасочными материалами, соответствующими требованиям европейских нормативных документов DINEN 71-3 (требования по безопасности детских игрушек и детской мебели)

- Может использоваться со столами высотой 65-80 см
- Регулировка сиденья и подножки по глубине бесступенчатая
- Габариты стула(В x Ш x Г): 825 x 465 x 470 мм
- Допустимая нагрузка 100 кг
- Вес стула 7,5 кг

Сертификат Соответствия № ЕАЭС RU C-RU.ВЕ02.В.04344/21 Серия RU № 0350267 выдан ООО «Глобальное Соответствие», г. Москва. Аттестат аккредитации № РОСС RU0001.11ВЕ02 от 02.10.2015 года Федеральной службой аккредитации.

## Техника безопасности

Перед тем, как начать пользоваться стулом, убедитесь, что он верно и крепко собран. Не оставляйте ребенка на стуле без присмотра.

Не оставляйте стул вблизи открытого огня и других источников сильного нагрева, в связи с риском пожара.

Не используйте стул, если какая-либо деталь сломана, изношена, или отсутствует. Мы не рекомендуем использовать стульчик для детей младше 3 лет, без дополнительных удерживающих креплений.

Перед тем как посадить ребенка на стул, убедитесь, что стул стоит на устойчивой гладкой горизонтальной поверхности.

Помните, что используя стул, ребенок имеет возможность забраться туда, куда раньше не мог.

Через 2-3 недели после сборки стула, следует подтянуть все винты.

Далее следует проверять степень затяжки винтов каждые 2-3 месяца.



### Помните!

Ваш стул изготовлен из натуральной древесины и требует бережного отношения. Резкие колебания температуры и влажности могут привести к растрескиванию материала.



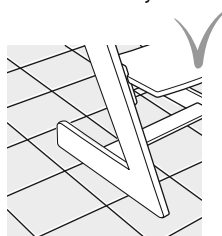
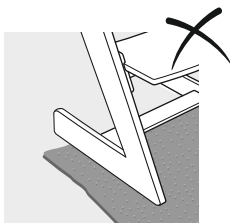
### Помните!

Если под столешницей стола есть широкая планка, существует риск, что ребенок может оттолкнуться от неё ногами и опрокинуть стул.



### Помните!

Передний край подставки для ног не должен выступать за границы опорной площади ножек стула. Это снижает устойчивость стула!



Для предотвращения опрокидывания у нашего стула на ножках имеются скользящие накладки. Они заставят стул скользить, а не опрокидываться в критической ситуации. Чтобы обеспечить надлежащее скольжение, стул должен находиться на гладкой и твердой поверхности. Родителям рекомендуется быть более внимательными, если стул стоит на шероховатых и ворсистых поверхностях.

## Уход за стулом

Стул следует протирать чистой влажной салфеткой.

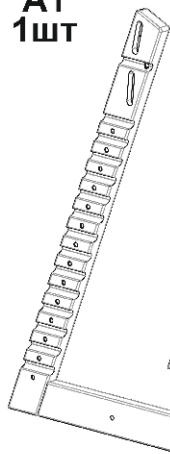
Если на стул попала вода, сразу же удалите её сухой салфеткой.

Влага может привести к порче лакокрасочного покрытия.

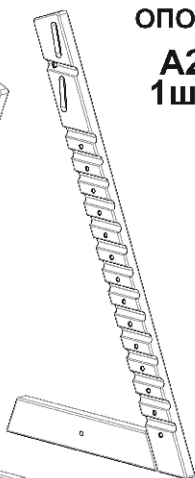
При длительном нахождении стула на солнце, его цвет может измениться.

# КОМПЛЕКТУЮЩИЕ

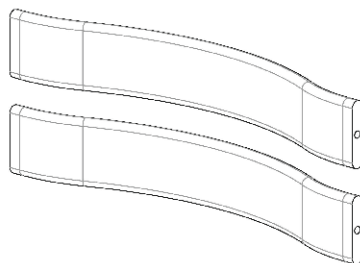
ОПОРА  
A1  
1шт



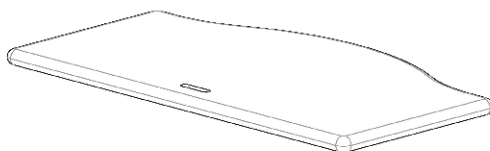
ОПОРА  
A2  
1шт



СПИНКА  
A3  
2шт



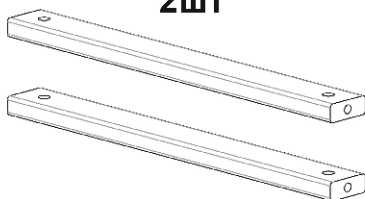
СИДЕНЬЕ  
A4  
1шт



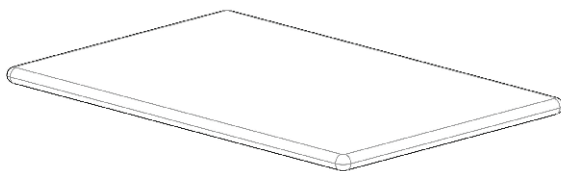
ПЕРЕМЫЧКА БОЛЬШАЯ  
A6  
1шт



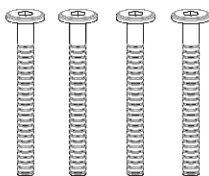
ПЕРЕМЫЧКА МАЛАЯ  
A6  
2шт



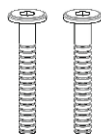
ПОДНОЖКА  
A5  
1шт



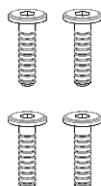
ВИНТ  
M6x60  
4шт



ВИНТ  
M6x40  
2шт



ВИНТ  
M6x30  
4шт



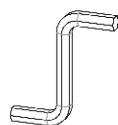
ШАЙБА  
A7  
4шт



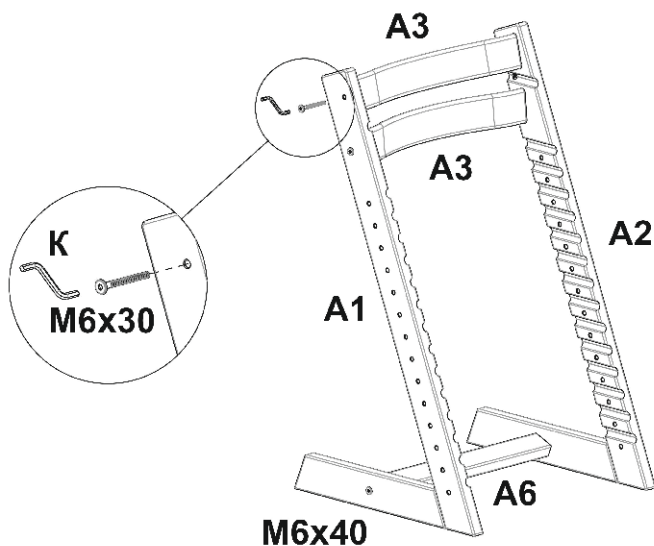
БОЧОНОК  
A8  
4шт



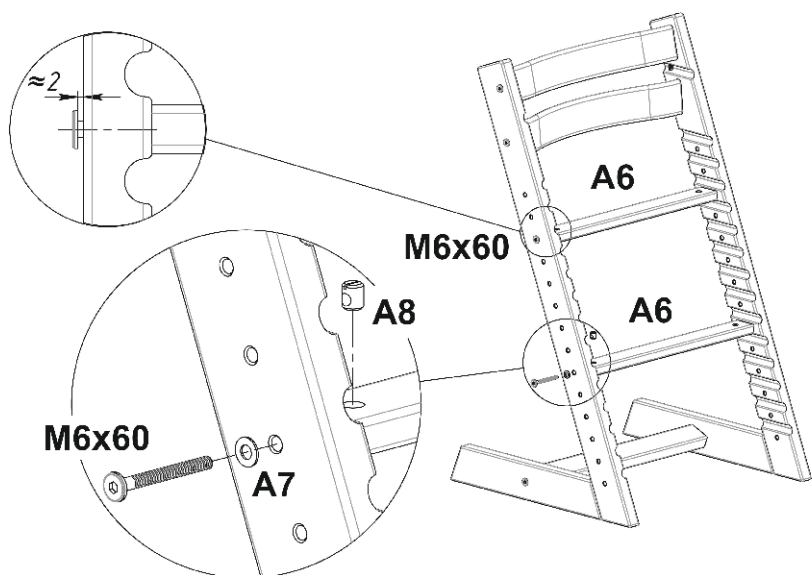
КЛЮЧ  
K



**ШАГ 1.** СОЕДИНИТЕ ОПОРЫ А1 И А2 С ПОМОЩЬЮ СПИНОК А3 И БОЛЬШОЙ ПЕРЕМЫЧКИ А6 ВИНТАМИ М6Х30 И М6Х40



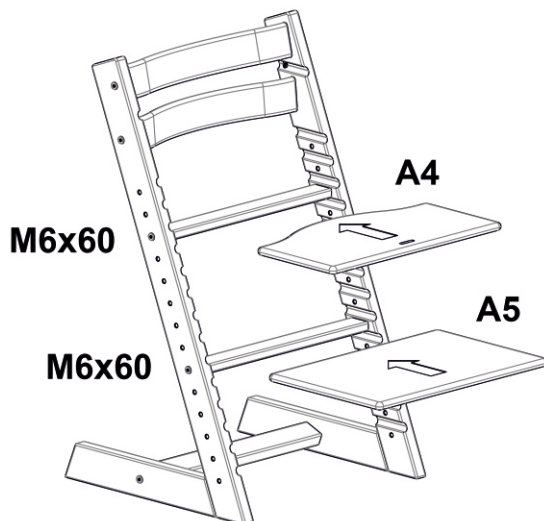
**ШАГ 2.** ПРИСОЕДИНИТЕ МАЛЫЕ ПЕРЕМЫЧКИ А6 К ОПОРАМ А1 И А2 С ПОМОЩЬЮ ВИНТОВ М6Х60, ПРЕДВАРИТЕЛЬНО ВЛОЖИВ В ИХ ПАЗЫ БОЧОНКИ А8. ДЛЯ СТУЛЬЕВ С ЭМАЛЕВЫМ ПОКРЫТИЕМ ИСПОЛЬЗУЙТЕ ПЛАСТИКОВЫЕ ШАЙБЫ А7



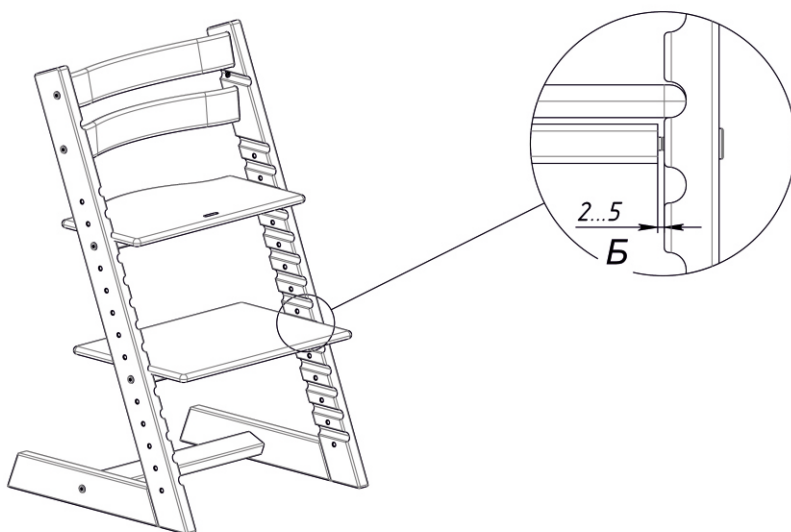
**ВАЖНО!**

НА ТЕКУЩЕМ ЭТАПЕ СБОРКИ НЕ СЛЕДУЕТ СИЛЬНО СТЯГИВАТЬ ДЕТАЛИ КРЕПЕЖОМ

**ШАГ 3.** Вложите сиденье A4 и подножку A5 в пазы опор A1 и A2 и ОТРЕГУЛИРУЙТЕ ИХ ВЫЛЕТ ДЛЯ НАИБОЛЕЕ УДОБНОЙ И ПРАВИЛЬНОЙ ПОСАДКИ РЕБЕНКА



**ШАГ 4.** Затяните все винты. НАСЛАДИТЕСЬ ВЫПОЛНЕННОЙ РАБОТОЙ



**ВАЖНО!** НЕ СТОИТ ПРИЛАГАТЬ БОЛЬШИЕ УСИЛИЯ ДЛЯ УСТРАНЕНИЯ ТЕХНОЛОГИЧЕСКОГО ЗАЗОРА Б. Он нужен

## **Настройка стула**

Очень важно правильно собрать и настроить стульчик.

Высота и глубина сиденья и подножки должны соответствовать возрасту и комплекции ребенка. Необходимо периодически проверять и корректировать эти настройки. Следите за тем, чтобы подножка и сиденье были надежно зафиксированы.

## **Настройка сиденья**

Высота сиденья выбирается под конкретный стол, таким образом, чтобы локти ребенка находились на уровне поверхности стола. Глубина, выбирается таким образом, чтобы спина ребенка поясницей касалась спинки стула, при этом между передним краем сиденья и подколенными связками ребенка должно оставаться пространство около 3-5 см.

## **Настройка подножки**

Высота подножки выбирается таким образом, чтобы ступни ребенка полностью находились на подножке, а бедра касались сиденья. Глубина выбирается таким образом, чтобы передний край подножки не выступал за границы опорной площади ножек стула.

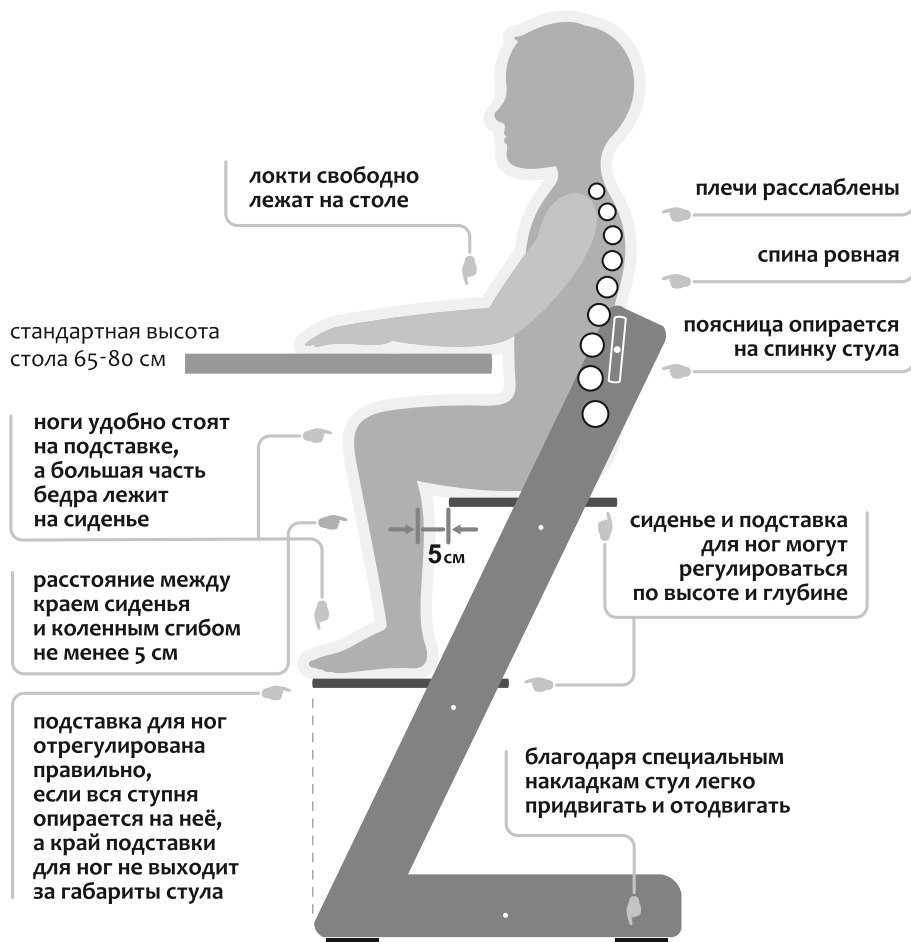
При оптимально выбранных настройках, сидя на стульчике, ребенок должен чувствовать себя легко и комфортно.

## **Окончательная затяжка**

После того, как элементы стула отрегулированы, необходимо крепко затянуть все винты. При этом сначала затягиваем винты с одной стороны стула, подтягивая перемычки (дет. А6) вплотную к деталям А1, А2. После окончательной сборки изделия, между перемычками (дет. А6) и деталями А1 и А2 остаются зазоры.

# ПРАВИЛЬНАЯ ПОСАДКА

## на детском регулируемом стуле



## **Гарантийные обязательства**

Производитель дает гарантию на регулируемый стул «Конёк-Премиум» - **5 лет**. Гарантия распространяется на используемые в производстве стула материалы и производственные дефекты. Гарантия не покрывает повреждения, возникшие вследствие нормального износа или неправильного использования стула.

**Гарантийное обслуживание** стульев осуществляется согласно требованиям и срокам, определенным Законом РФ «О защите прав потребителей». Гарантийный срок исчисляется со дня передачи (доставки) стула клиенту, который указан в товаросопроводительных документах.

**Порядок заявления претензии:** при возникновении претензий к качеству или комплектности поставки стула у клиента, необходимо оформить бланк рекламации / претензии в свободной форме, сфотографировать причину рекламации на цифровой фотоаппарат и отправить рекламацию и фотографию по адресу электронной почты интернет-магазина **service@kon-gor.com**

### **Условия гарантии:**

1. Гарантийный срок начинается с момента получения клиентом изделия.
2. Гарантийное обслуживание включает в себя замену дефектных частей изделия.
3. Недостатки изделия, выявленные в течение гарантийного срока и возникшие по вине Производителя, будут бесплатно заменены Сервисной Службой Производителя.
4. Претензии по производственным дефектам и комплектности принимаются в течение 14 дней после приобретения изделия.

### **Случаи, когда не производится гарантийное обслуживание:**

- Истечение гарантийного срока.
- Несоблюдение условий эксплуатации (воздействие воды или пара, высокой температуры, сильных источников излучения и т.п.). Изделие предназначено для использования только в домашних условиях. Во избежание деформации стула располагайте его от источников тепла на расстоянии не менее 50 см.
- Наличие на изделии механических повреждений, возникших в процессе эксплуатации изделия.
- Превышение допустимых нагрузок на изделие.
- Нанесение ущерба изделию или его утери вследствие обстоятельств непреодолимой силы (стихия, пожар, наводнение).
- Использование некачественных и агрессивных средств по уходу за мебелью.
- Наличие дефектов, полученных в связи с неисполнением прилагаемой к стулу инструкции по монтажу и эксплуатации.
- Нанесение ущерба изделию в результате действий транспортной компании или иных третьих сторон.
- Загрязнение изделия, возникшее в процессе эксплуатации.
- Производственным дефектом не является отклонение по структуре и цветовому оттенку дровесины. Список отклонений определяет ГОСТ (2140-81).