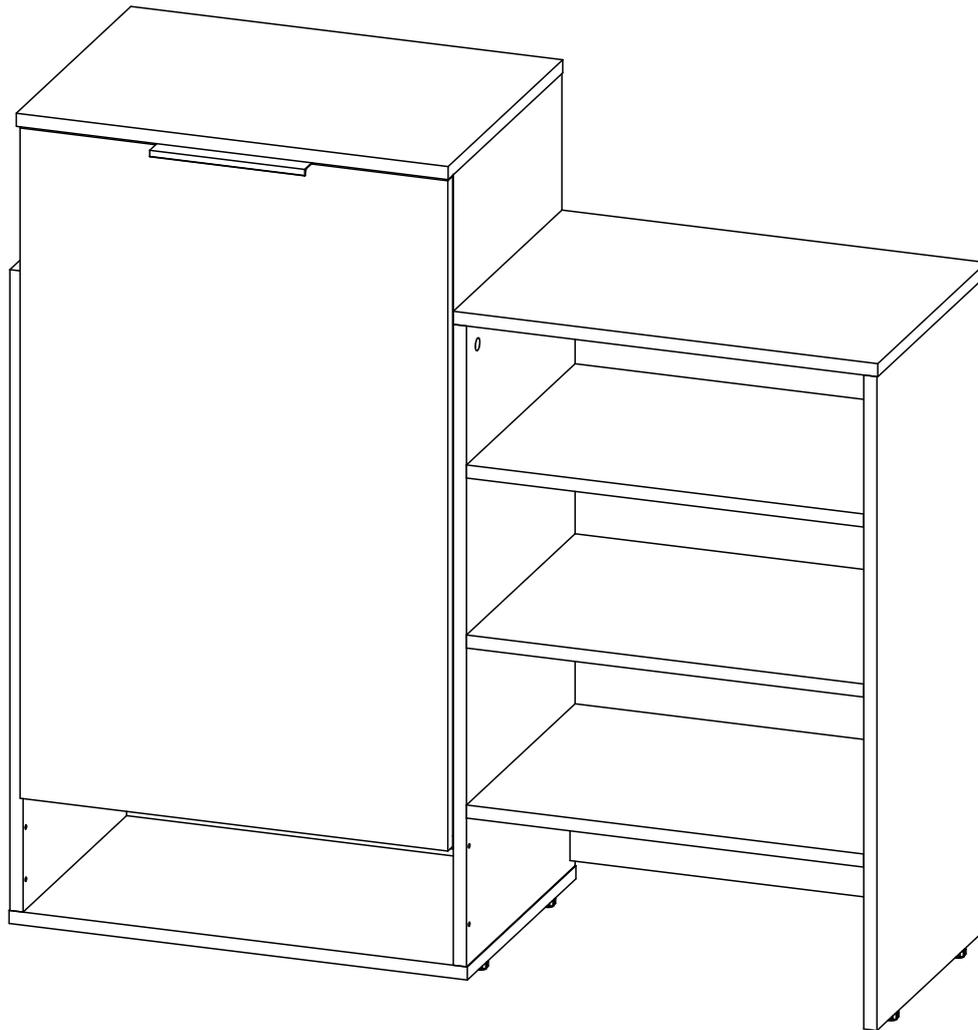




Производитель ООО "МК Стиль"
Россия, 440015, Пензенская обл.,
г.Пенза, ул. Аустрина, 166
тел.: +7 (8412) 90-81-32

Инструкция по сборке и эксплуатации мебели

БОХО Тумба-комод ТМ-001
Габариты: Д.1 053 х В.1 010 х Г.385 мм



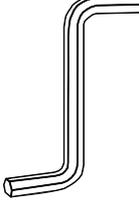
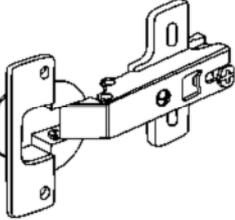
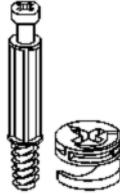
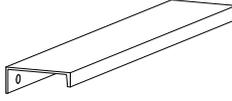
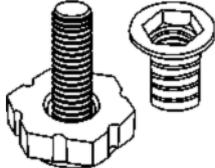
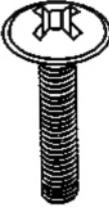
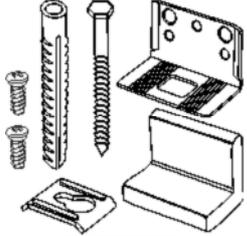
УНИВЕРСАЛЬНАЯ СБОРКА

Уважаемые покупатели!
Рекомендуем доверить сборку Вашей мебели профессиональным сборщикам

Дата верстки: 22.04.2024

Упаковка	Материал	Поз.	Наименование	Кол-во	Размер	
1	ЛДСП 16 мм(Каркас)	6	Бок левый	1	810	362
	ЛДСП 16 мм(Каркас)	7	Бок правый	1	810	362
	ЛДСП 16 мм(Фасад)	3	Бок левый	1	784	362
	ЛДСП 16 мм(Фасад)	4	Бок правый	1	800	362
	ЛДСП 16 мм(Фасад)	5	Перегородка	1	784	362
2	ДСП/МДФ 16 мм(проложки, коробка, шаблоны)	20	Проложка / ДСП 16 мм	1	605	362
	ЛДСП 16 мм(Каркас)	12	Полка	3	490	330
	ЛДСП 16 мм(Фасад)	10	Вязка/Полка	3	482	362
	ПЕНОПЛАСТ 16 мм	102	Проложка / Пенопласт 16 мм	3	490	32
	ПЕНОПЛАСТ 16 мм	103	Проложка / Пенопласт 16 мм	5	115	62
	ПЕНОПЛАСТ 16 мм	104	Проложка / Пенопласт 16 мм	1	123	362
	Фурнитура в коробе/комплектующая	500	Фурнитура (ВНУТРИ УПАКОВКИ)	1		
3	ЛДСП 16 мм(Каркас)	13	Створка	1	820	519
	ЛДСП 16 мм(Каркас)	8	Крышка верхняя	1	524	382
	ЛДСП 16 мм(Каркас)	9	Крышка нижняя	1	522	362
	ЛДСП 16 мм(Фасад)	16	Вязка	1	522	142
	ЛДСП 16 мм(Фасад)	2	Крышка нижняя	1	556	362
	ЛДСП 16 мм(Фасад)	1	Крышка верхняя	1	515	362
	ЛДСП 16 мм(Фасад)	11	Вязка	1	482	170
	ЛХДФ 3,2 мм_БЕЛОЕ	14	Задняя стенка	3	278	518
	ПЕНОПЛАСТ 16 мм	105	Проложка / Пенопласт 16 мм	2	77	524
	ПЕНОПЛАСТ 16 мм	106	Проложка / Пенопласт 16 мм	1	204	37
	ПЕНОПЛАСТ 16 мм	108	Проложка / Пенопласт 16 мм	1	181	524
	Планка соединительная для ДВП	15	_Планка соединительная для ДВП	2	490	

Набор фурнитуры

	<p>схема-сборки</p>	<p>x1</p>		<p>Заглушка технологическая D 5 мм ясень шимо светлый №15</p>	<p>x20</p>		<p>Ключ для стяжки евро</p>	<p>x1</p>		<p>Заглушка для эксц. стяжки №33 Кашемир</p>	<p>x28</p>		<p>Заглушка для евро-стяжки №33 Кашемир</p>	<p>x8</p>
	<p>Петля четырехшарнирная накладная (к)</p>	<p>x2</p>		<p>Стяжка эксцентриковая</p>	<p>x28</p>		<p>стяжка-евро 6,3*50 мм</p>	<p>x8</p>		<p>Ручка-профиль СП-1 (160/188) чёрный матовый (РИАЛЬТО)_без шурупов</p>	<p>x1</p>		<p>Гвоздь 2 * 20 мм</p>	<p>x30</p>
	<p>Шуруп 3,5*15 мм цинк</p>	<p>x10</p>		<p>Шуруп 3,5*16 мм ЧЁРНЫЙ</p>	<p>x2</p>		<p>подпятник регулируемый М-6</p>	<p>x6</p>		<p>полкодержатель обычный</p>	<p>x12</p>		<p>Винт М6 * 25 (крест) (967)</p>	<p>x8</p>
	<p>Муфта (футорка) М6, D8, L 10 мм</p>	<p>x8</p>		<p>навес уголок с накл.(35x45x50)+ Дюб.8*50мм + шуруп (345,AA,01 P1S) 6*60мм</p>	<p>x1</p>		<p>Футорка пластик (дюбель) D5,3 x 10</p>	<p>x8</p>		<p>Демпфер силиконовый 10*10</p>	<p>x2</p>			

Приемка мебели

При получении рекомендуется проверить мебель на предмет ее комплектности и внешних качественных признаков. Следует вскрыть упаковку, осмотреть лицевые панели, зеркала, стеклянные элементы, проверить наличие и комплектность фурнитуры, убедиться в отсутствии видимых дефектов. Необходимо помнить, что принятие мебели без указания на явные недостатки, которые могли быть обнаружены при обычном осмотре, лишает покупателя права впоследствии предъявлять по ним претензии. При этом недостатком или дефектом мебели не считаются:

- наличие определенных особенностей в его элементах, обусловленных стилистическим замыслом производителя в подборе исходных материалов или связанных с природным происхождением используемых материалов, с их несущественными отличиями фактур и/или оттенков.
- незначительная разность цветовых оттенков облицовочных тканей, а также покрытий из искусственной и натуральной кожи.
- незначительная разность цветовых оттенков и отличие рисунка и/или декора. Складки и морщины на обивочных материалах мягких элементов, возникающие по причине нагрузок в результате упаковки и/или в процессе транспортировки, и исчезающие после разглаживания рукой, также не являются дефектом.

Общие условия эксплуатации и ухода за мебелью

1. Мебель должна эксплуатироваться в сухих и теплых помещениях, не подверженных перепадам температур, имеющих отопление и вентиляцию при температуре воздуха не ниже +10 град С и не выше +40 град С с относительной влажностью 45-75%. Существенные отклонения от указанных режимов приводят к значительному ухудшению потребительских качеств и повреждению мебели.

2. Запрещается устанавливать нагревательные приборы (печи, плиты, духовки, световые элементы и др.) рядом с фасадами, т.к. контакт с поверхностями или воздухом, температура которых превышает 80 градусов по Цельсию может привести к оплавлению, деформации и отслоению пластика ПВХ от основы фасада. Избегать повышенной влажности. Рекомендуем установить принудительную вытяжку в зоне установки плиты.

3. Во избежание выгибания и разбухания деталей из ЛДСП / МДФ следует оберегать их поверхность от длительного воздействия влаги. Недопустимо попадание на поверхности жидкостей, растворяющих пластики, пленку ПВХ (кислоты, растворитель, спирт, ацетон, бензин и др.).

4. Следует оберегать фасады от механических повреждений, которые могут быть вызваны воздействием твердых предметов, абразивных порошков.

5. Во избежании возникновения царапин, нельзя подвергать любому механическому воздействию рисунок на фасадах с фотопечатью.

6. Старайтесь нагружать кухонные навесные шкафы и выдвижные кухонные ящики равномерно, обеспечивая равновесие скользящих частей. Предметы на полках рекомендуется размещать по принципу: наиболее тяжелые – ближе к краям (стенкам ящика), более легкие ближе к центру. Помните о недопустимости статической вертикальной нагрузки для выдвижных кухонных ящиков из ЛДСП более 5 кг, на полки шкафов и столов – более 8 кг. При эксплуатации выдвижных ящиков и раздвижных дверей не прилагайте чрезмерных усилий.

7. Секции с полками из ЛДСП предназначены для хранения сухой посуды и кухонных принадлежностей. Для хранения мокрой посуды предназначены специальные секции с металлическими полками и закреплённым снизу поддоном.

8. Не допускается длительное воздействие прямых солнечных лучей, которое может привести к цветовым изменениям на поверхностях мебели или материале обивки.

9. После 6 месяцев эксплуатации мебели под нагрузкой может сложиться ситуация, когда некоторые механические детали, такие как петли, направляющие, замки и т.д., утратят оптимальную настройку, выполненную во время сборки и установки мебели. Смазка механических узлов со временем высыхает, теряет свои свойства. Подобные явления проявляются в затруднении и скрипе при открывании створок, механизмов раскладывания, механизмов выдвижения ящиков. В таких случаях не следует прилагать чрезмерные физические усилия, а необходимо выполнить своевременную регулировку петель или смазку подвижных частей механизмов специальными смазочными средствами. В процессе эксплуатации мебели резьбовые соединения следует периодически подтягивать.

Для сохранения и поддержания мебели в хорошем состоянии в течение длительного срока рекомендуем прочитать подробные инструкции по уходу и эксплуатации мебели, представленные на нашем сайте mcstyle.ru во вкладке «ПОКУПАТЕЛЯМ» в шапке сайта.

Гарантийные обязательства

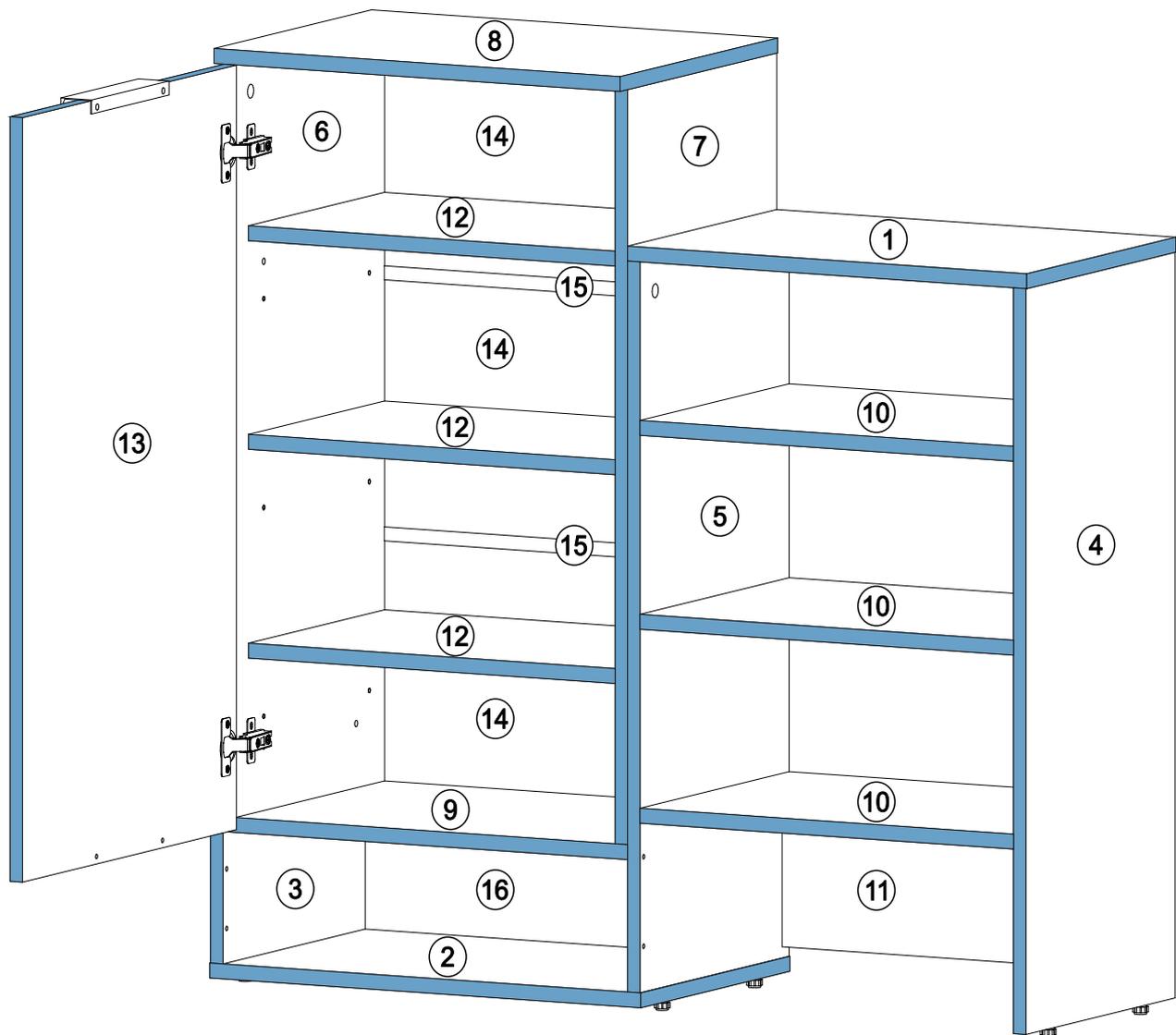
Изготовитель гарантирует соответствие мебели требованиям ГОСТ 16371-2014, ГОСТ 19917-2014 при соблюдении условий транспортирования, эксплуатации, хранения и сборки. Гарантийный срок эксплуатации изделия - 24 месяца с даты производства. Гарантии не распространяются на изделия поврежденные при перевозке, а также при не соблюдении правил сборки, эксплуатации и хранения, изложенных в настоящей инструкции. Все виды деталей изображены схематично и могут отличаться от оригиналов. Производитель оставляет за собой право вносить изменения в конструкцию, не ухудшающие ее эксплуатационные характеристики.

Список на производство № от (дата выпуска)		EAC	Ярлык для измерения	
Перечень используемой фурнитуры			Название изделия	
Наименование		- Маркировка (цветное исполнение изделия)		
[Серия номенклатуры]		[Серия номенклатуры]		
Пазель 2 * 20 мм	100	 <p>Произведено в России Производитель ООО "МК СТИЛЬ" 440015, Пензенская обл, Пенза г, Аустрина ул, дом № 108 Дата выпуска: 2023.08.08 Соответствует ГОСТ 16371-2014, 19917-1993 Габаритные размеры: Длина x Высота x Глубина Вес: в кг Гарантийный срок: 24 месяца Срок службы: 10 лет</p> 		
Заглушка - для евро-стоек белфорд	89			
Заглушка технологическая D 5 мм - беленая	4			
Крюк для стержня евро	1			
Коробка (2-хвостик) под фурнитуру 480x100x100 мм	1			
Клейка 88*64*20 мм № 1 металл	10			
Петли - четырёхшарнирные некаданан (сталь)	8			
Полкодержатель - обивочный	8			
ручка С28 мет + мет 128 мм	3			
стержень евро 6,8*60 мм	68			
шпатель 6*90 мм	4			
шпатель 3,8*15 мм (netich)	60			

Вложенный в фурнитуру
«Маркировочный ярлык»
отрезать по линии и
приклеить на заднюю стенку
изделия по окончании сборки

СПАСИБО ЗА ПОКУПКУ

Условное обозначение:  - Кромочный материал



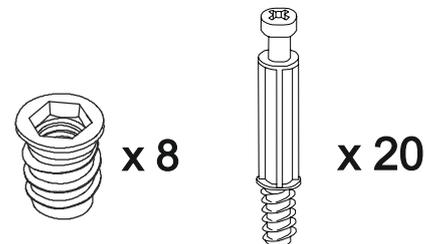
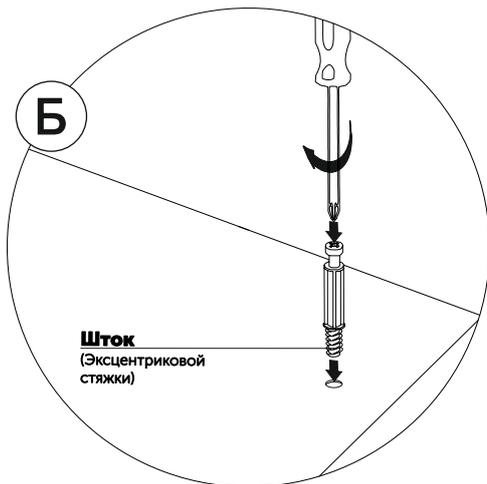
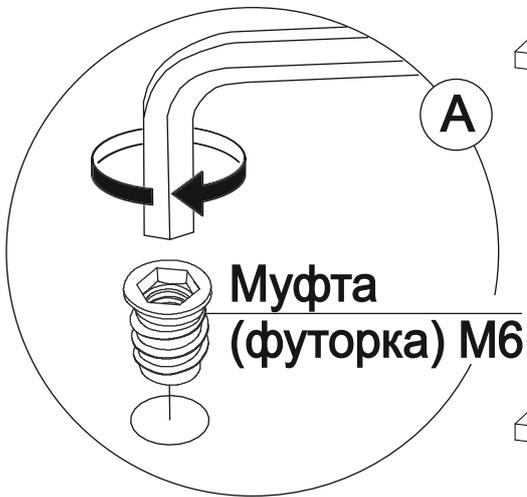
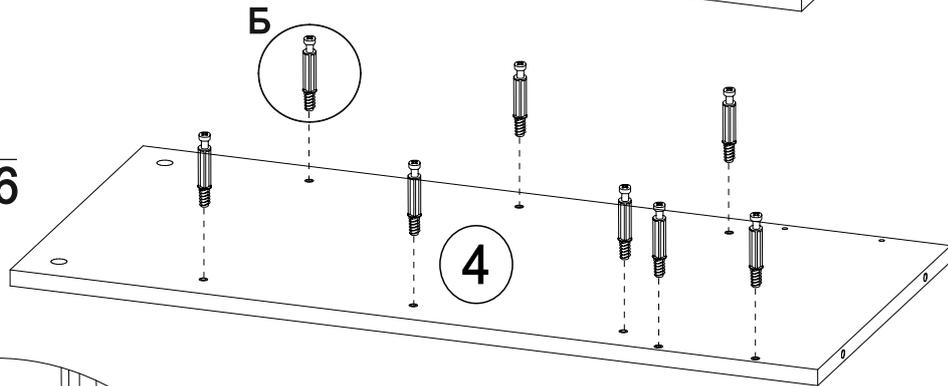
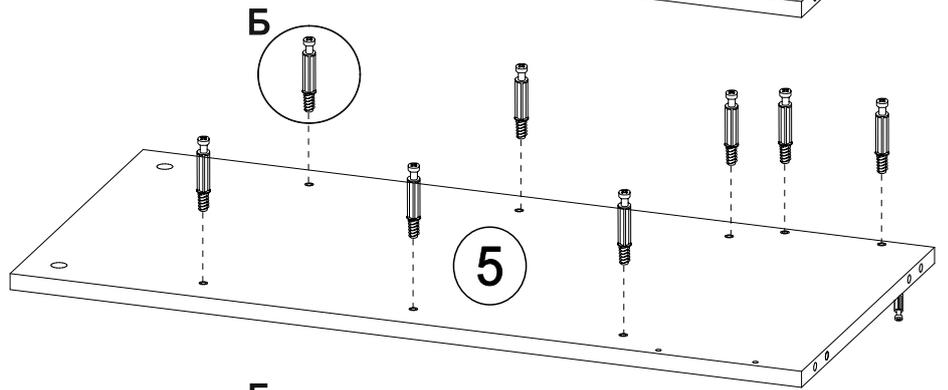
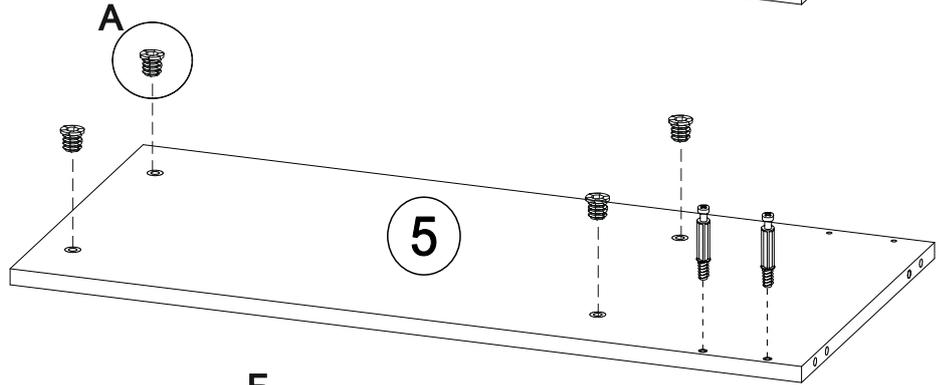
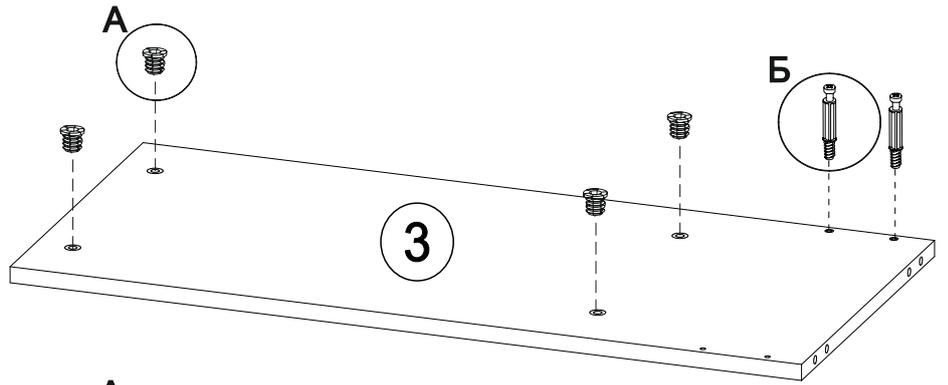
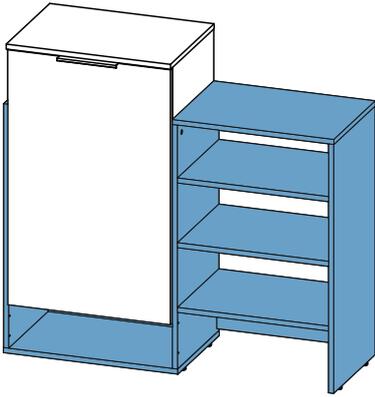
В процессе сборки Вам понадобится:



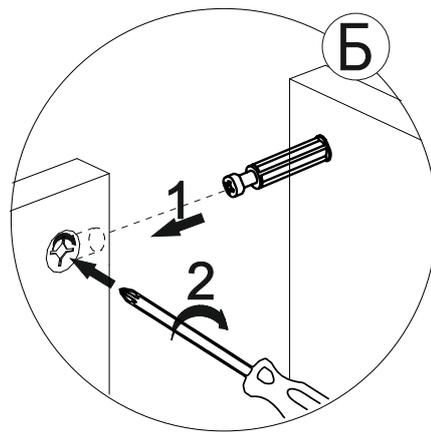
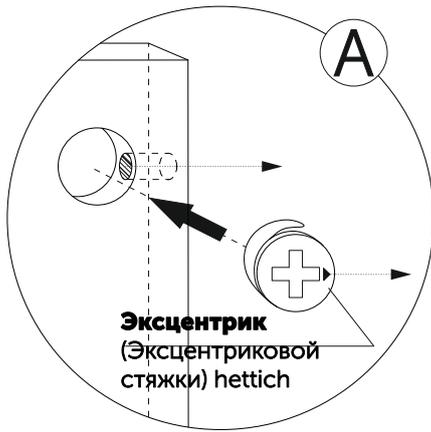
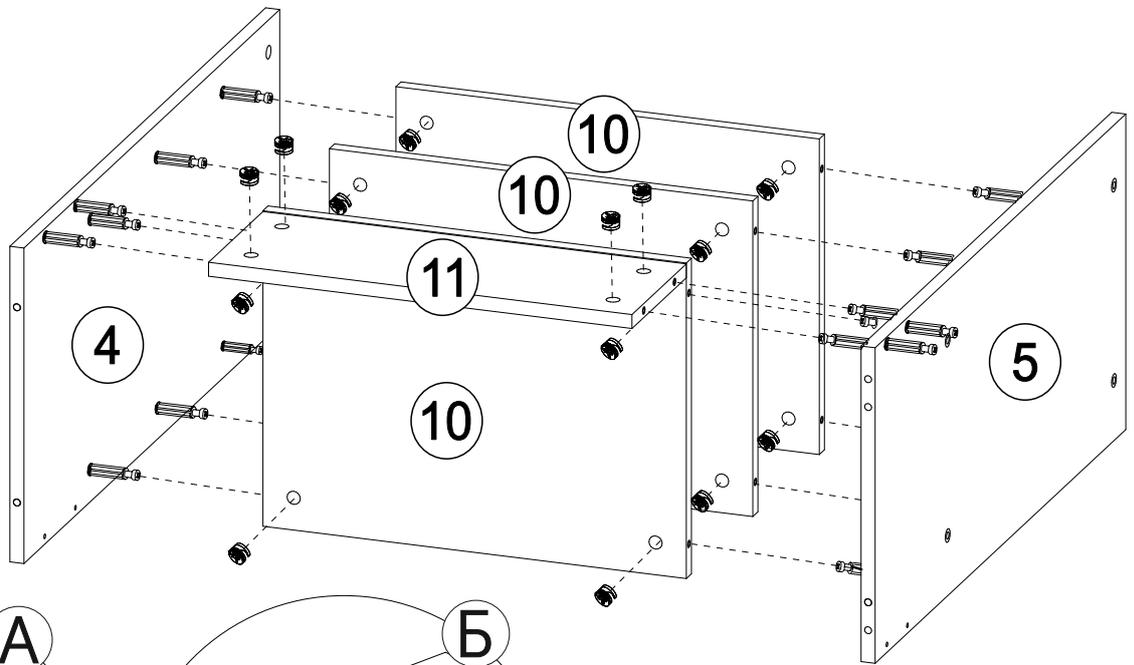
Левосторонняя сборка (Исп.1)

Сборка открытой части

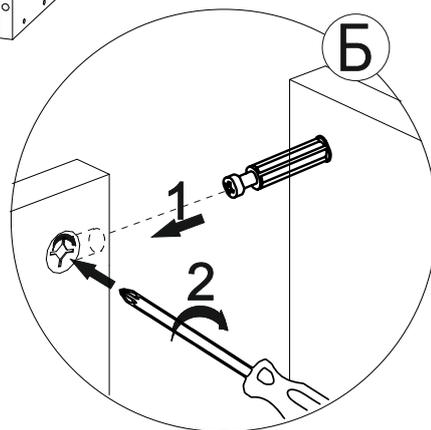
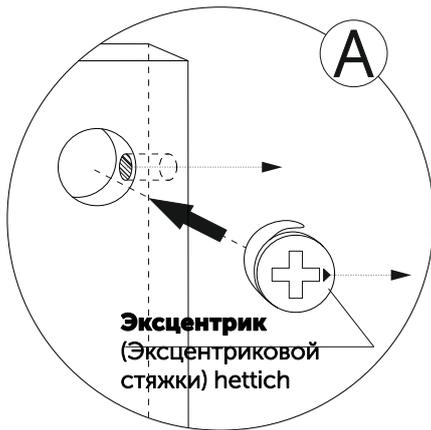
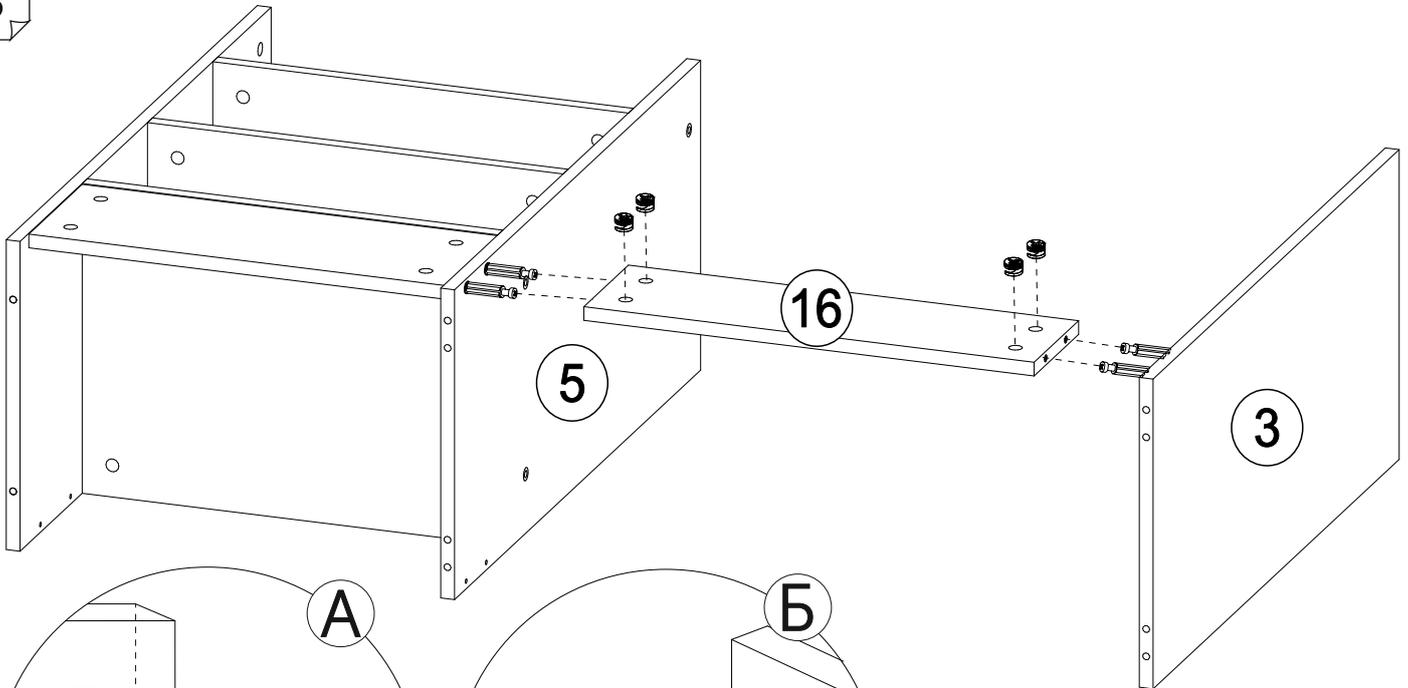
1



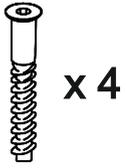
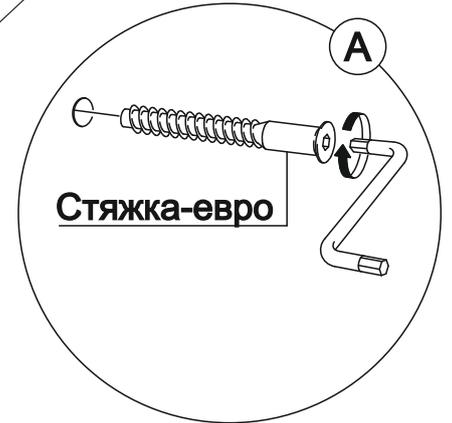
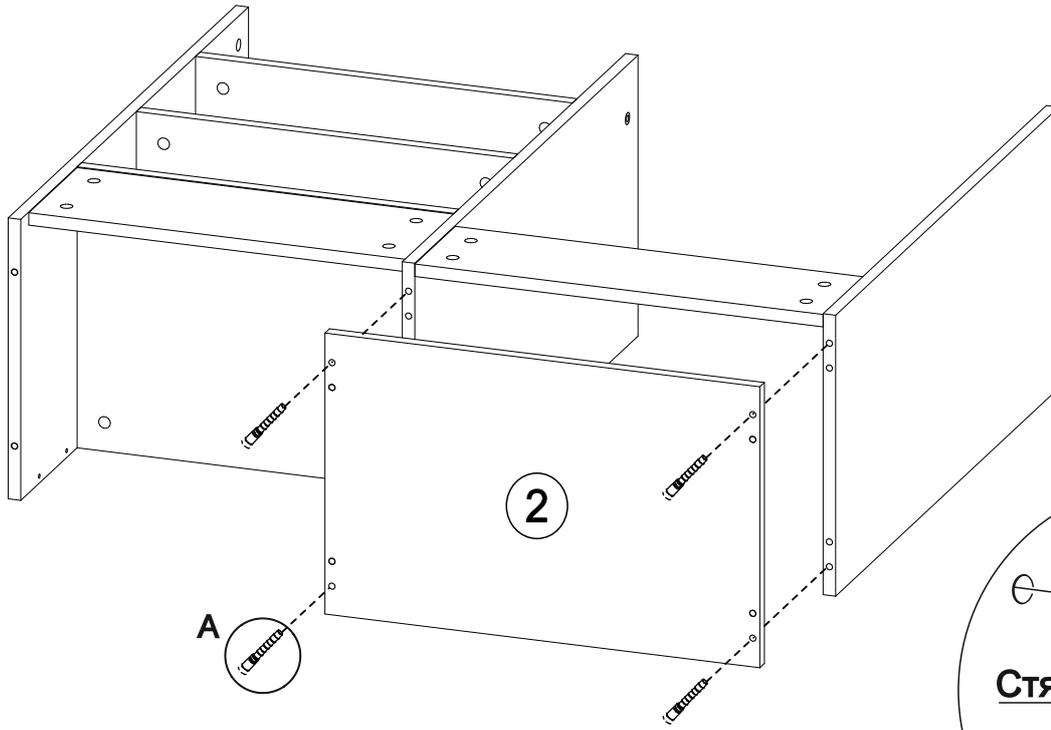
2



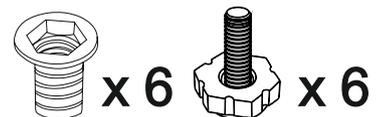
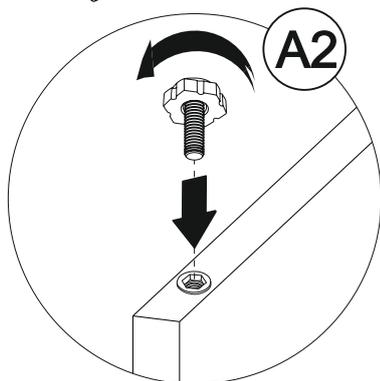
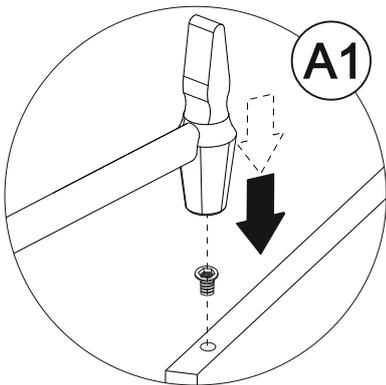
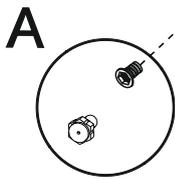
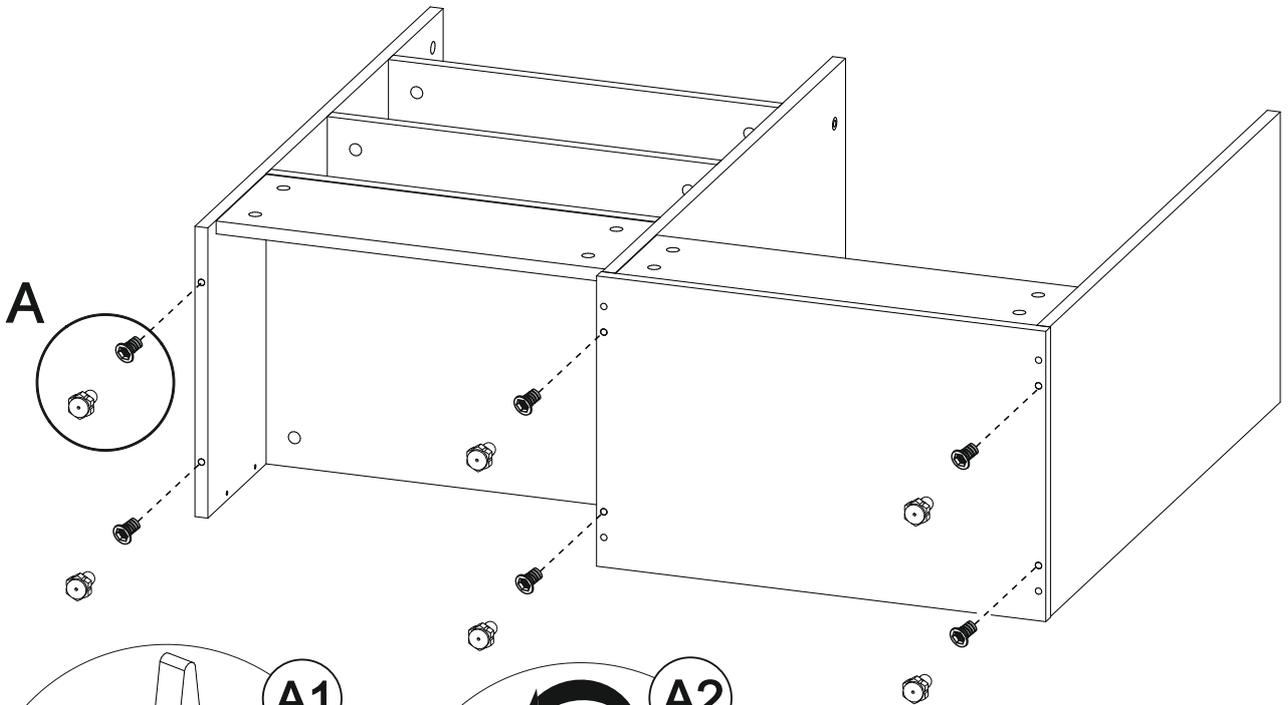
3

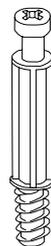
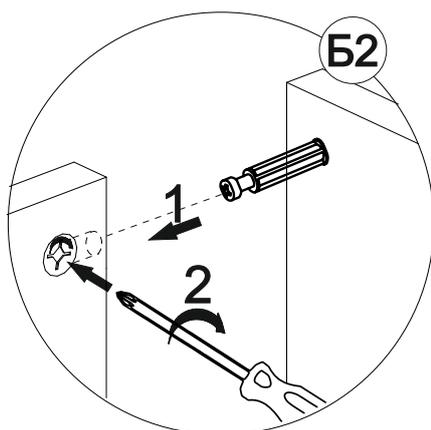
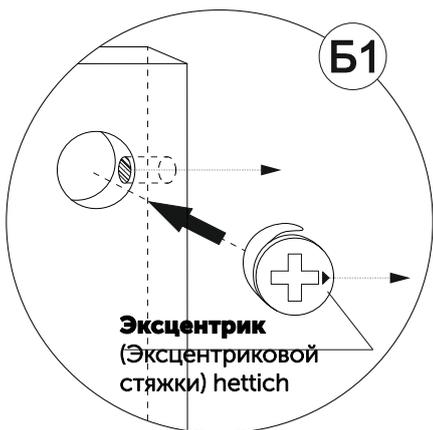
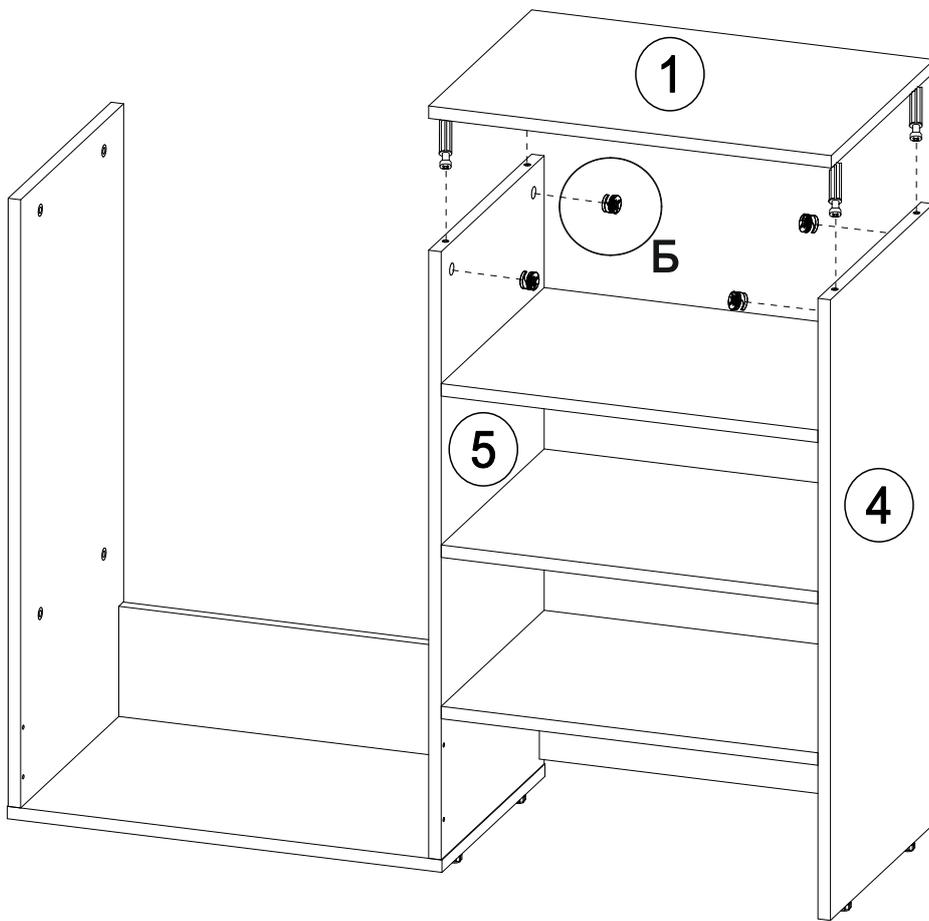
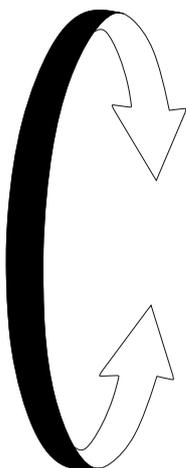
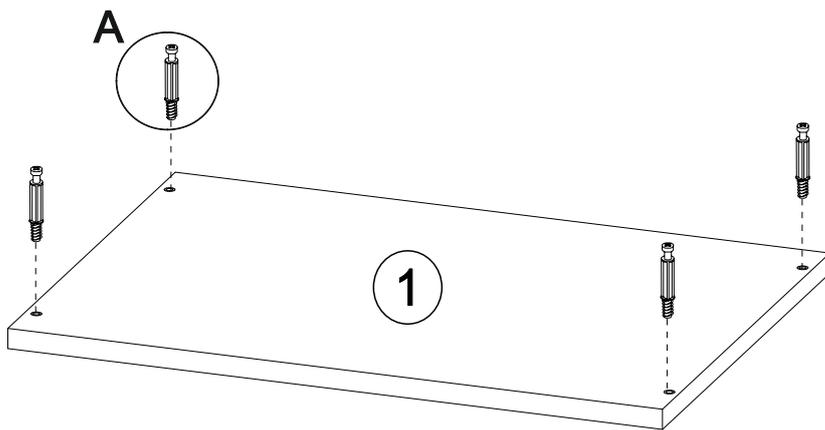
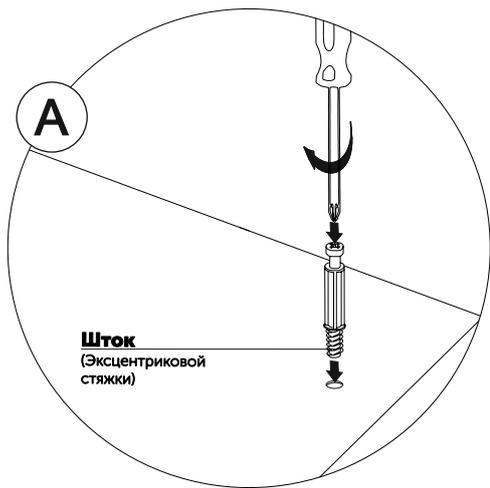


4

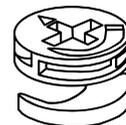


5





x 4

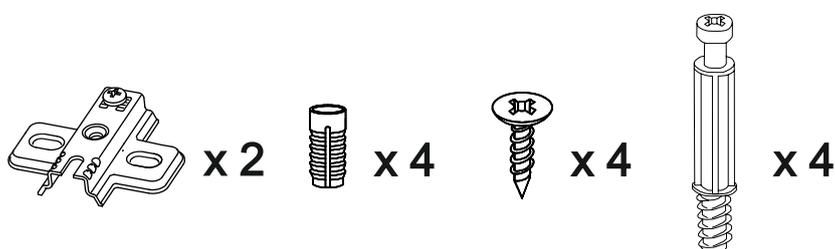
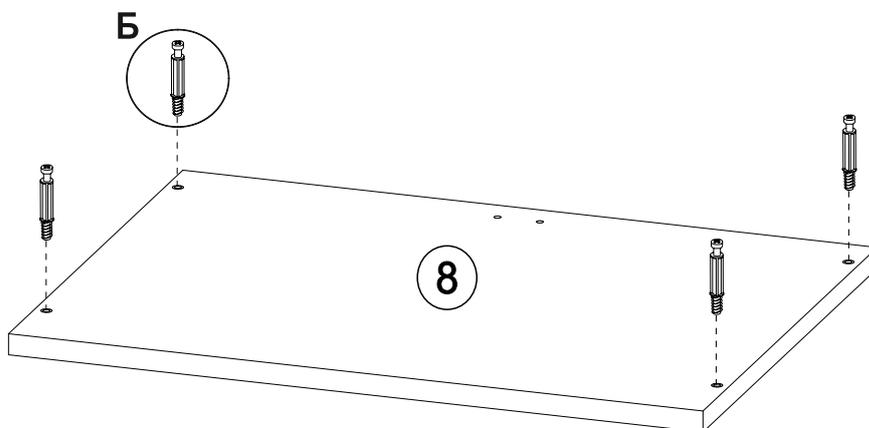
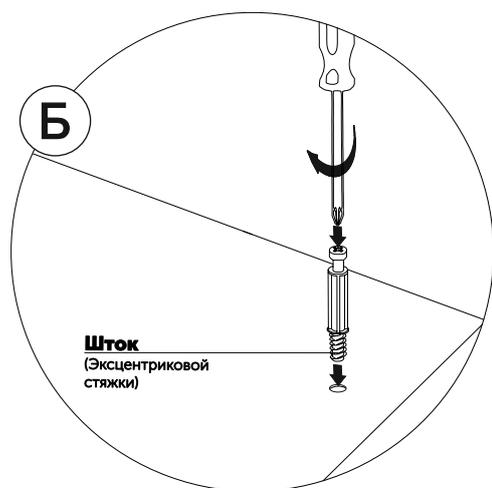
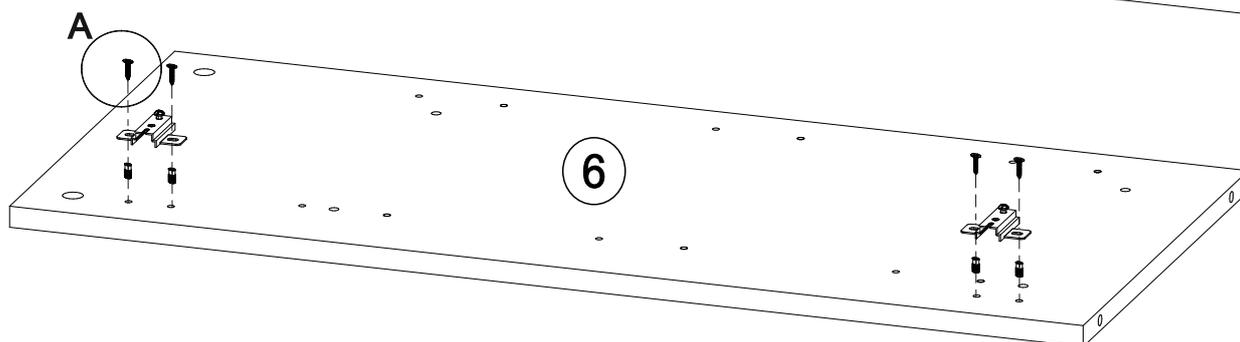
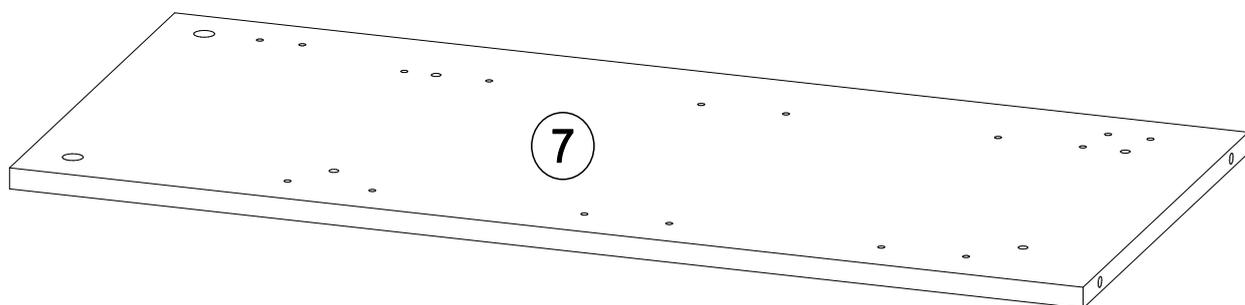
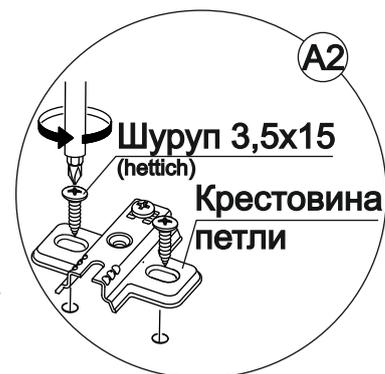
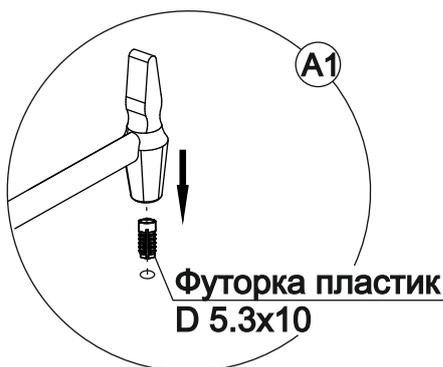
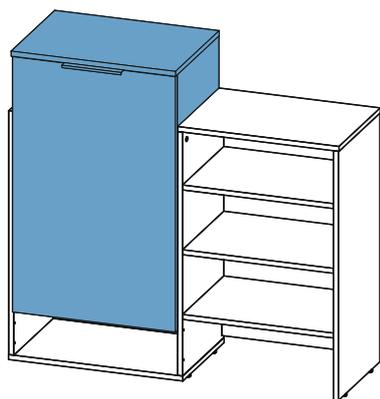


x 4

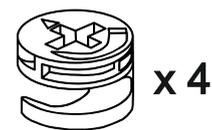
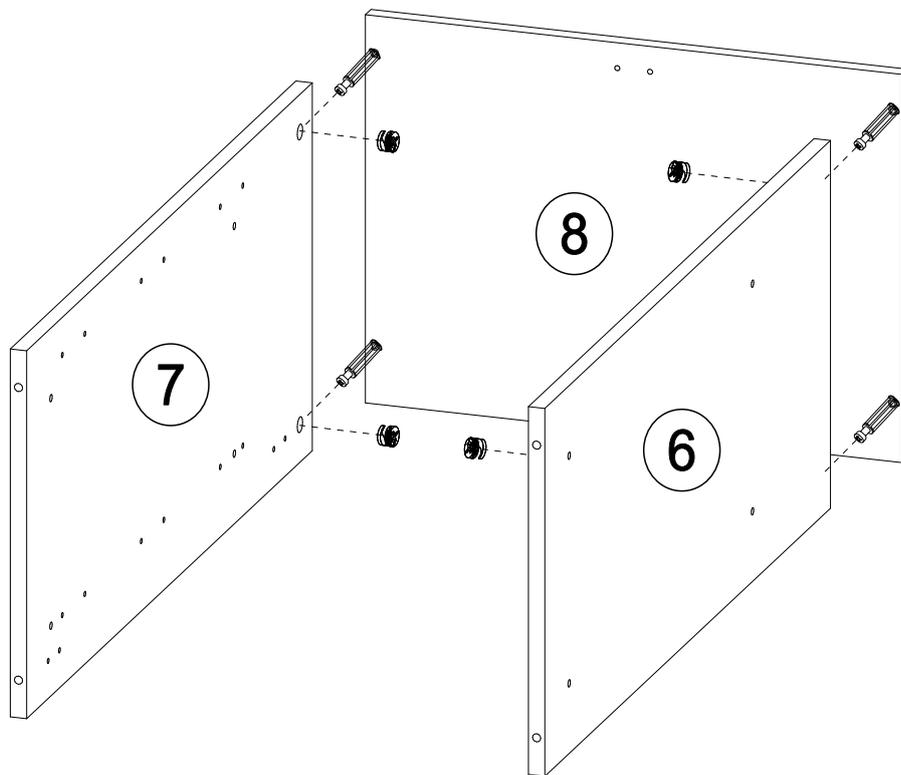
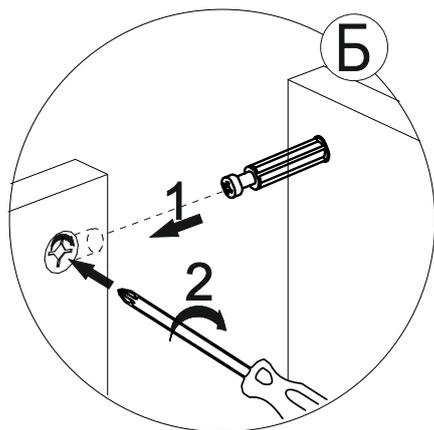
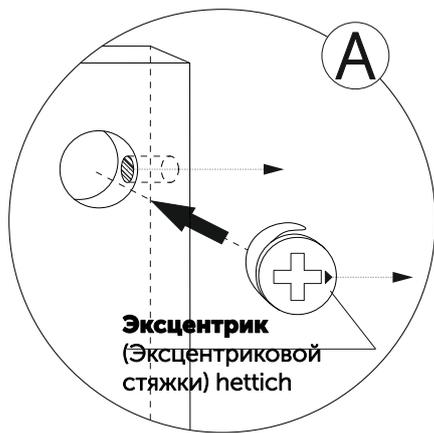
Левосторонняя сборка (Исп.1)

Сборка тумбы со створкой

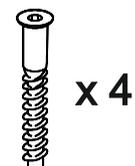
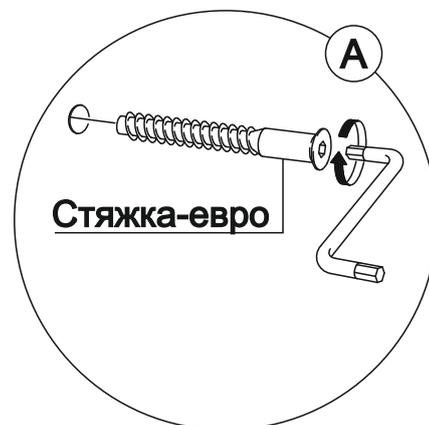
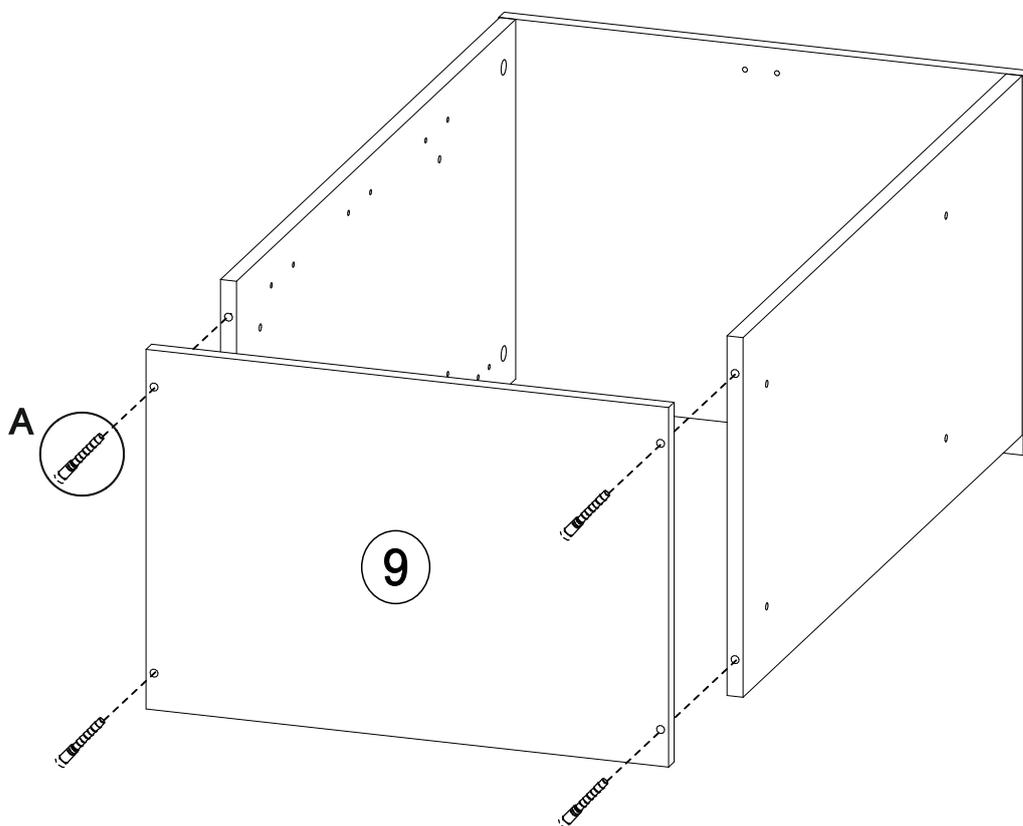
7



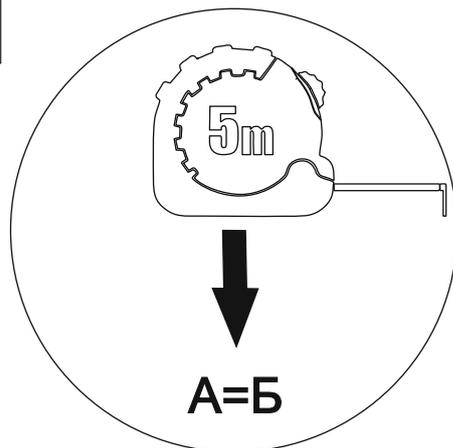
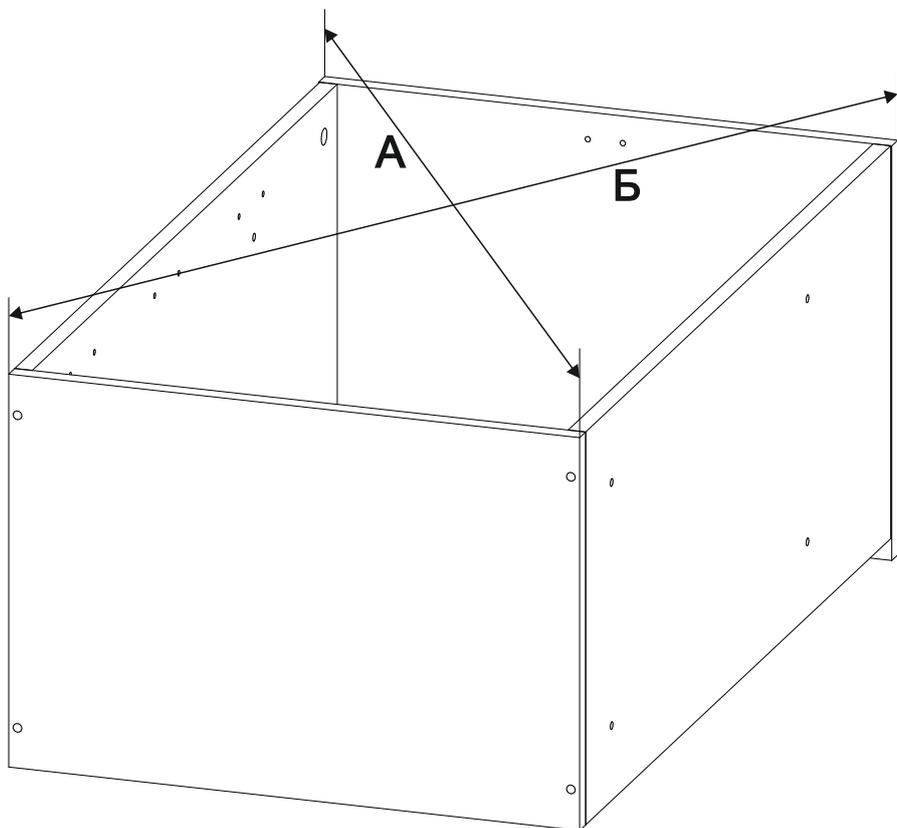
8



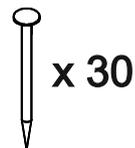
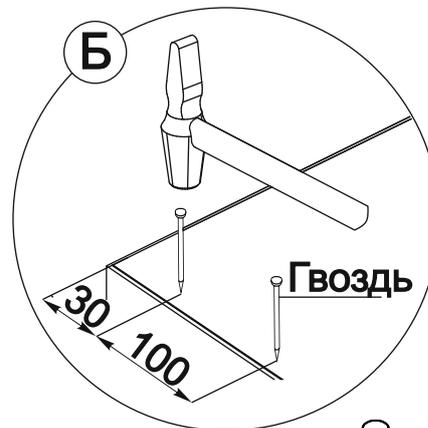
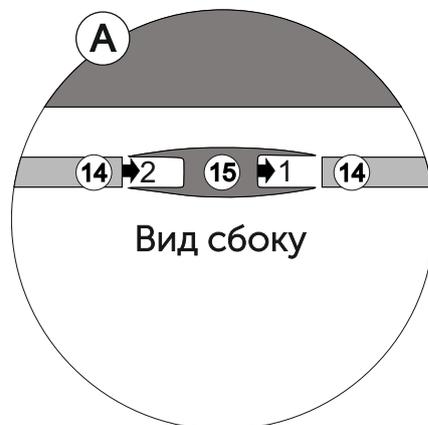
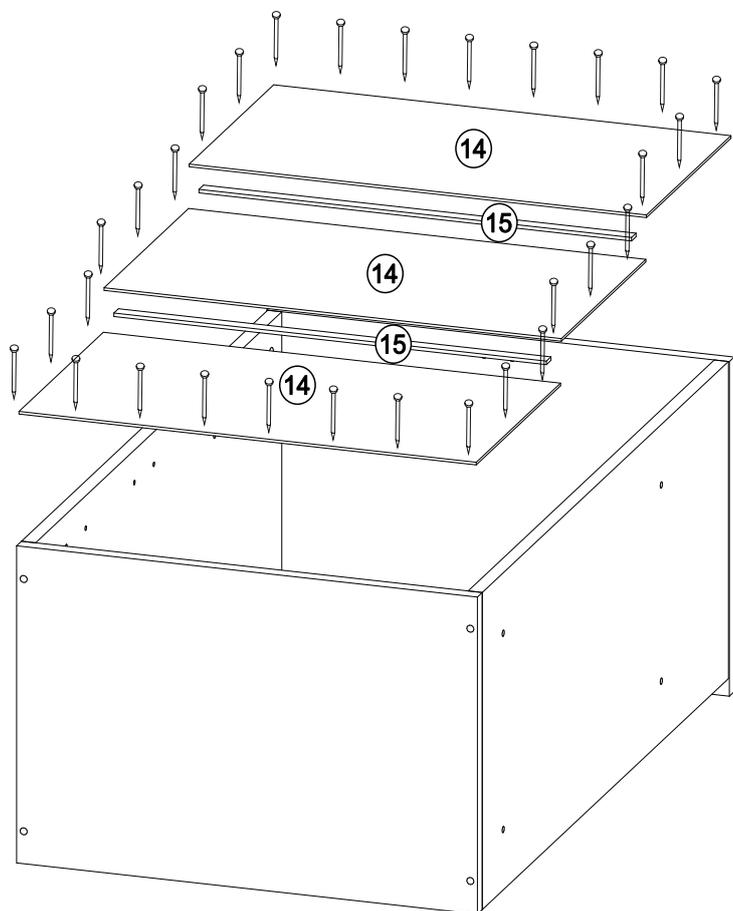
9

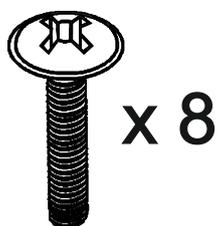
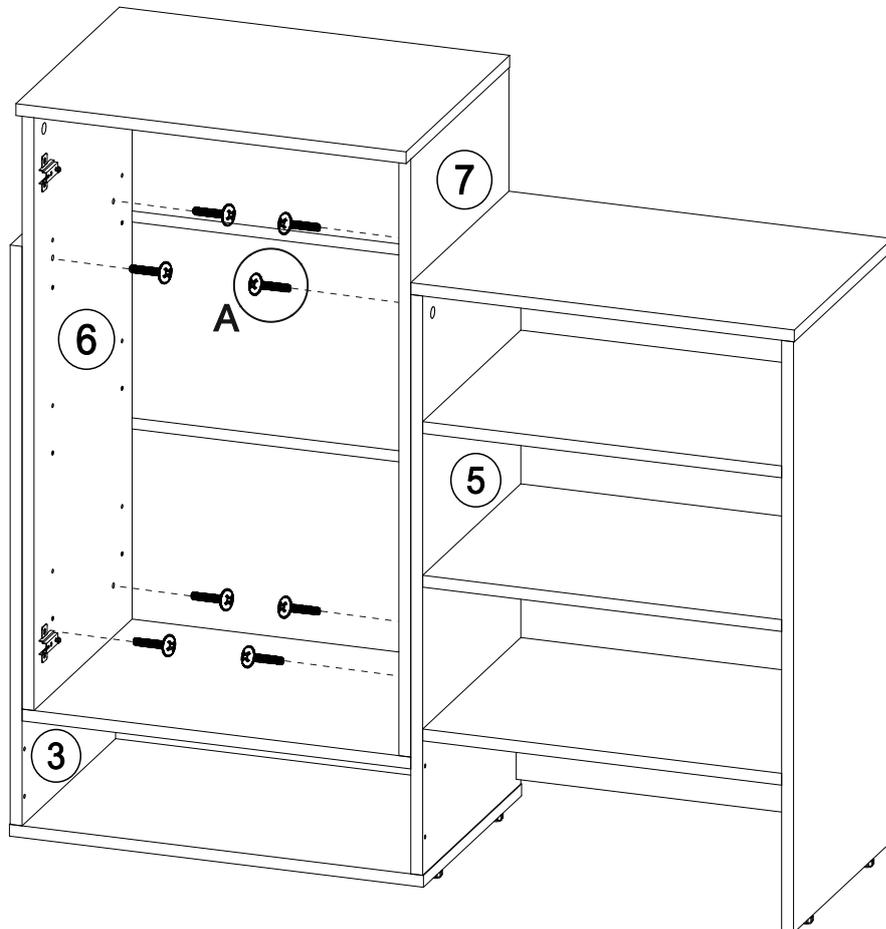
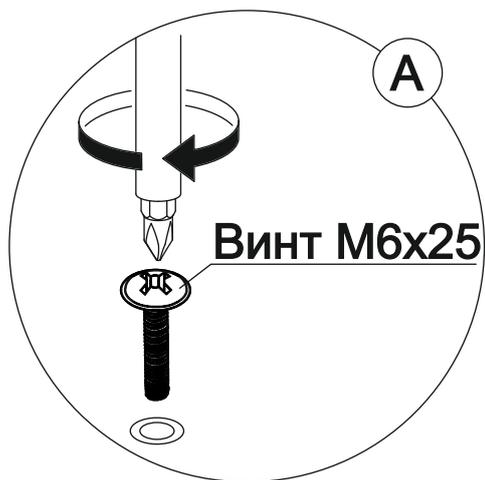
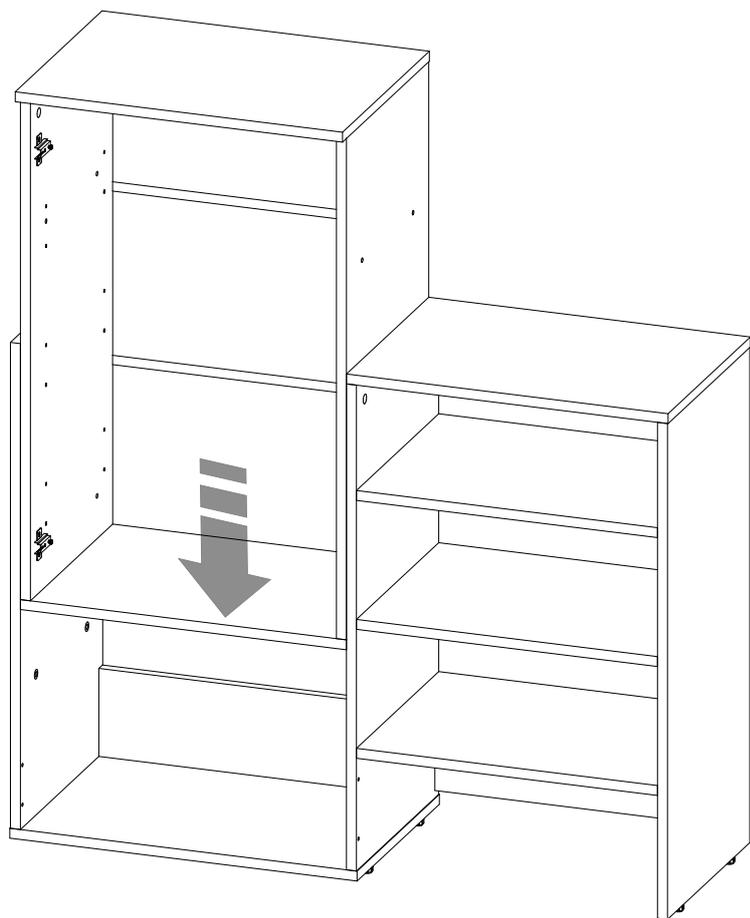


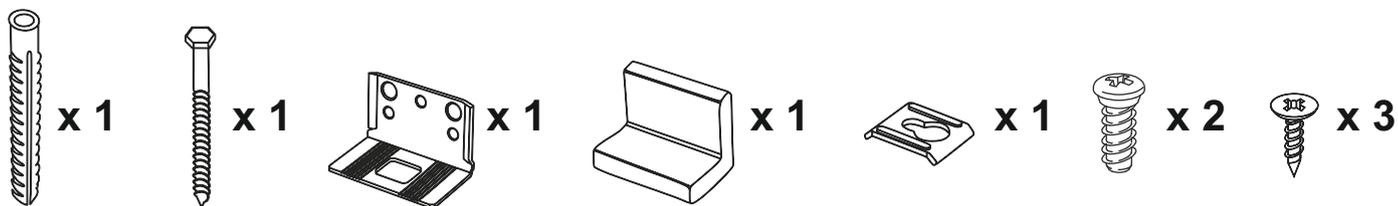
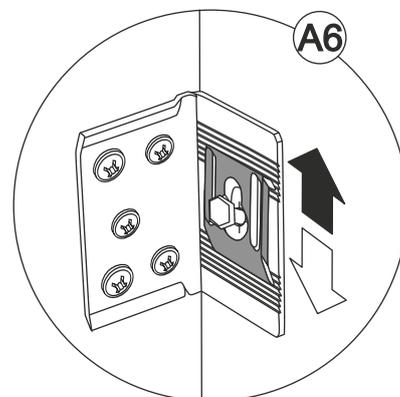
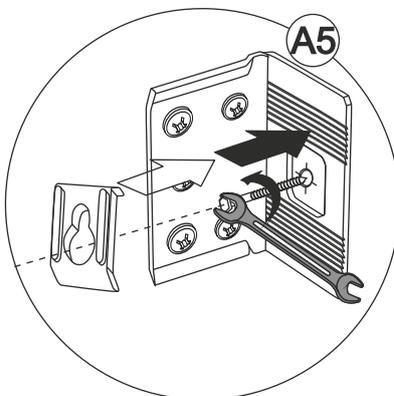
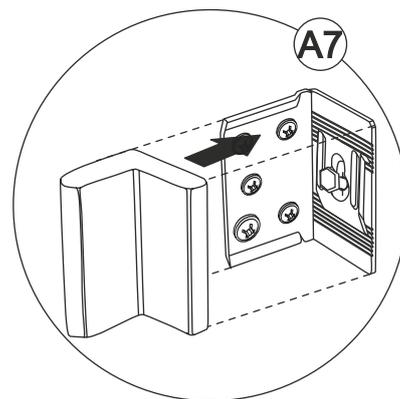
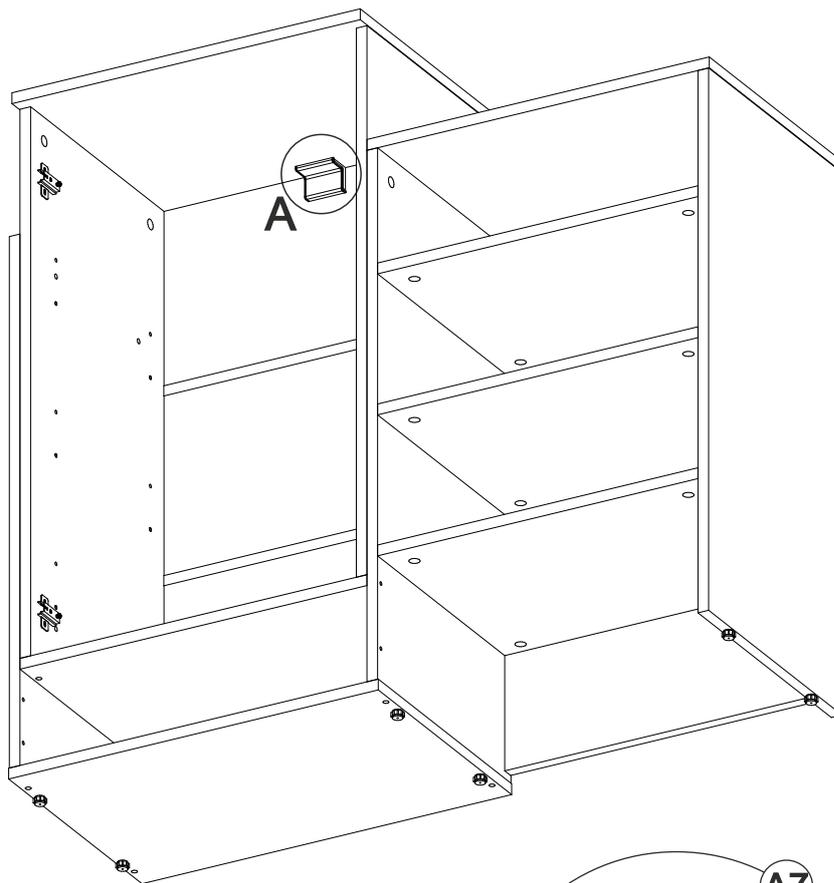
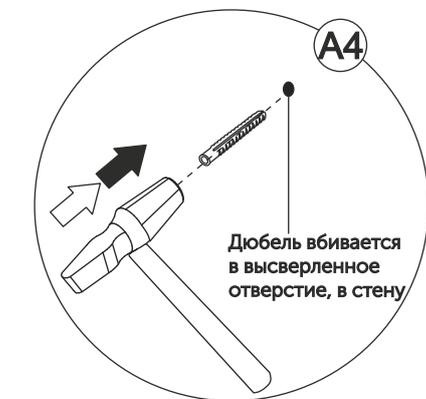
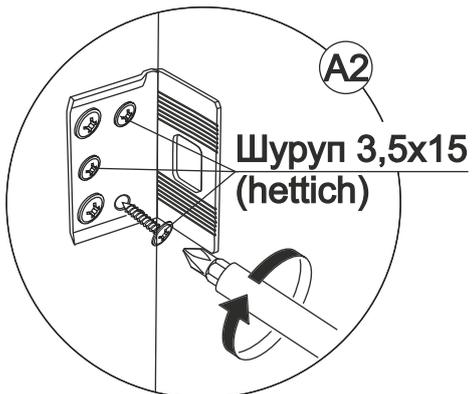
10



11



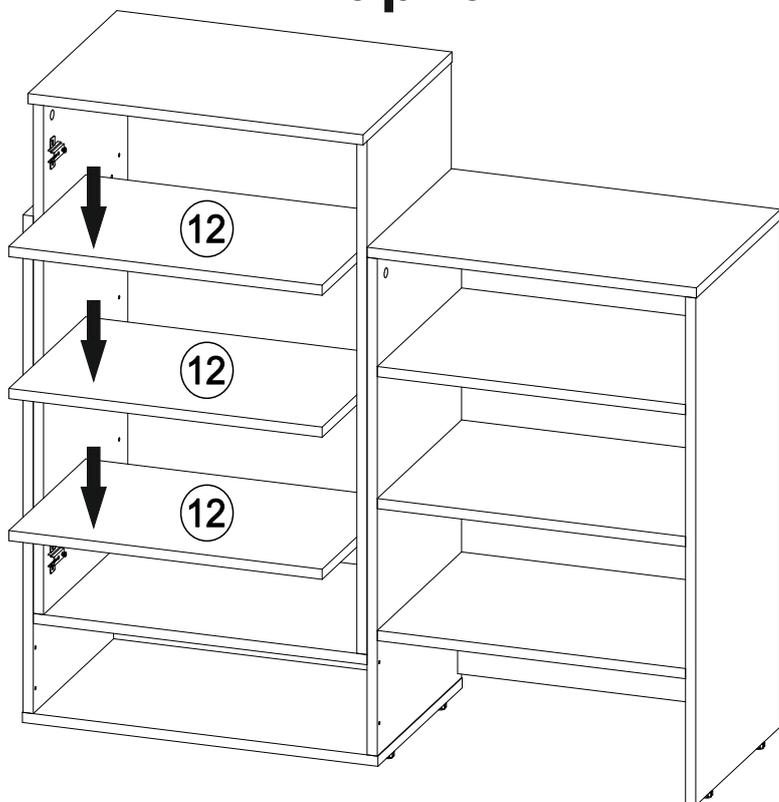




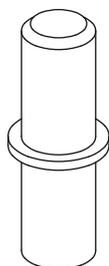
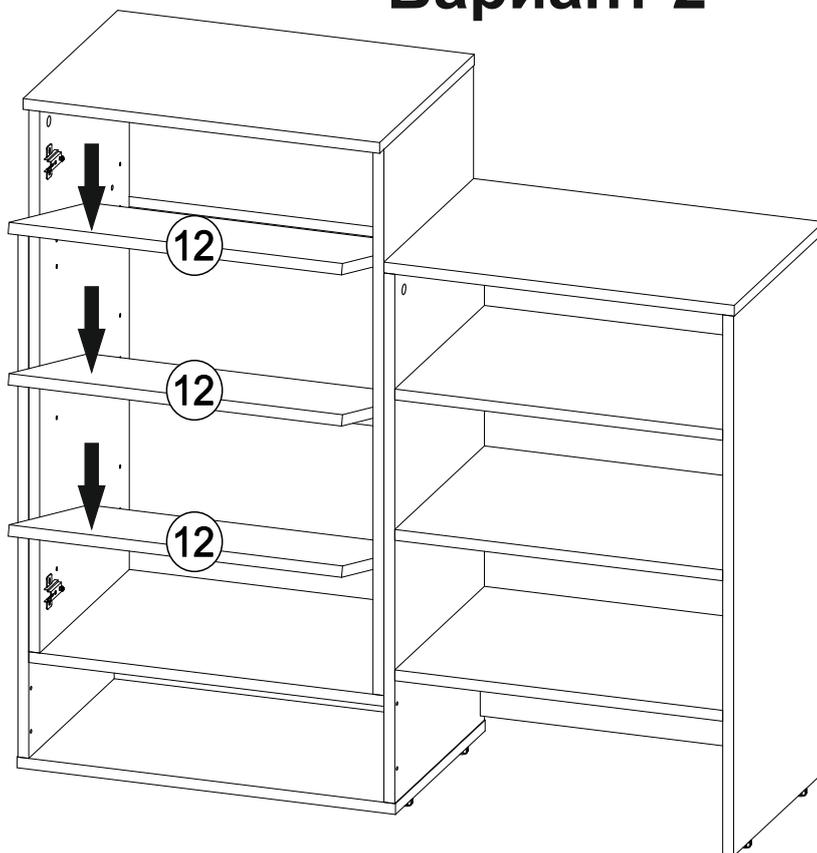
14

Полки могут быть установлены как прямо, так и под наклоном, для этого необходимо полкодержатели вставить диагонально.

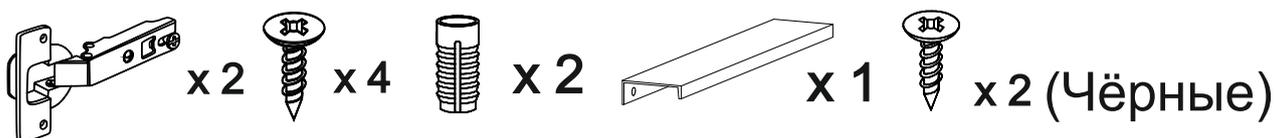
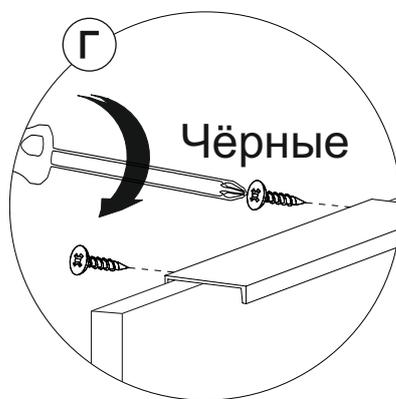
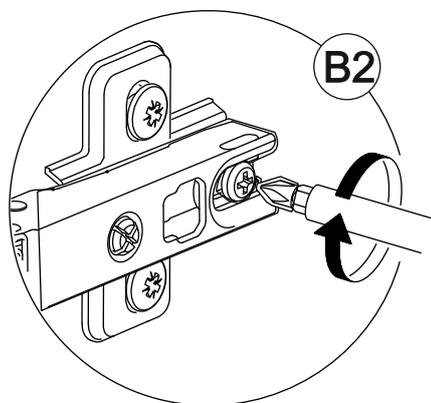
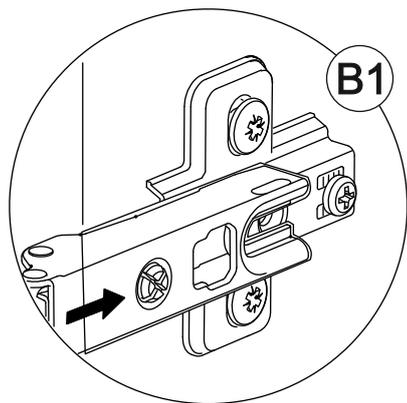
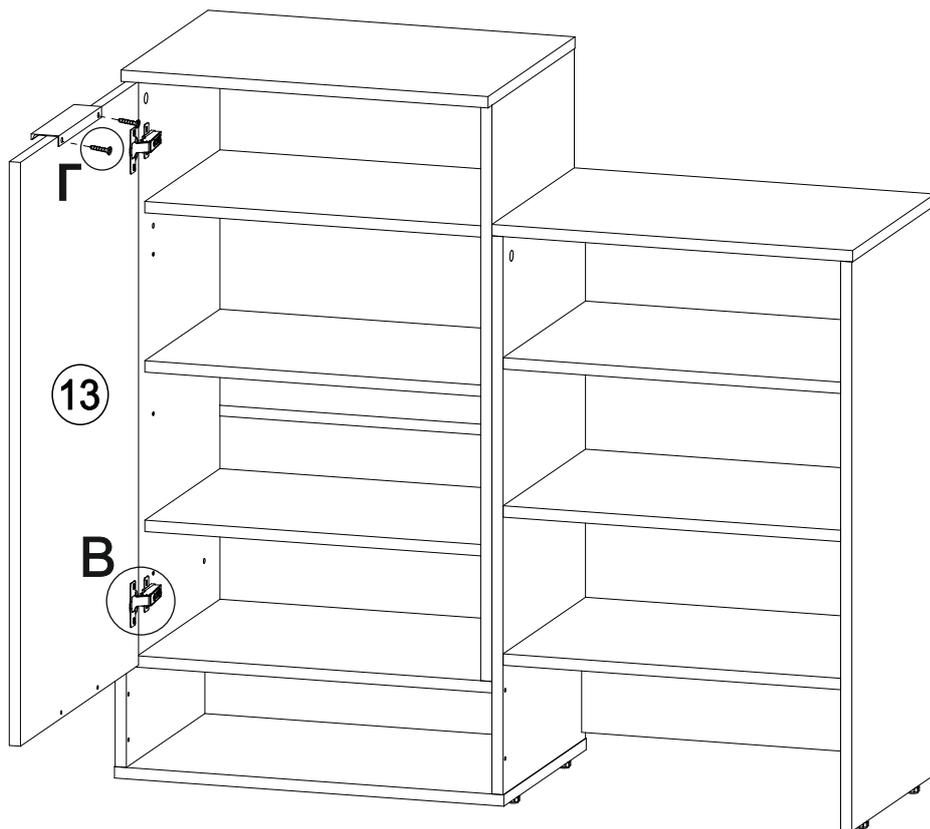
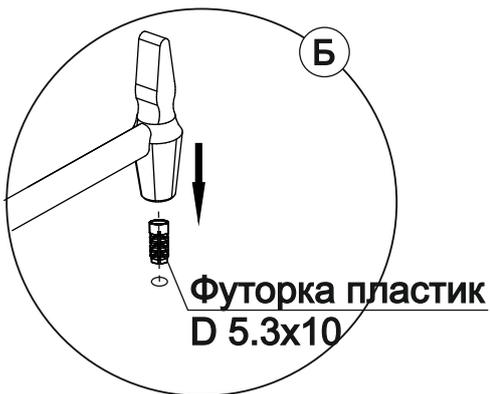
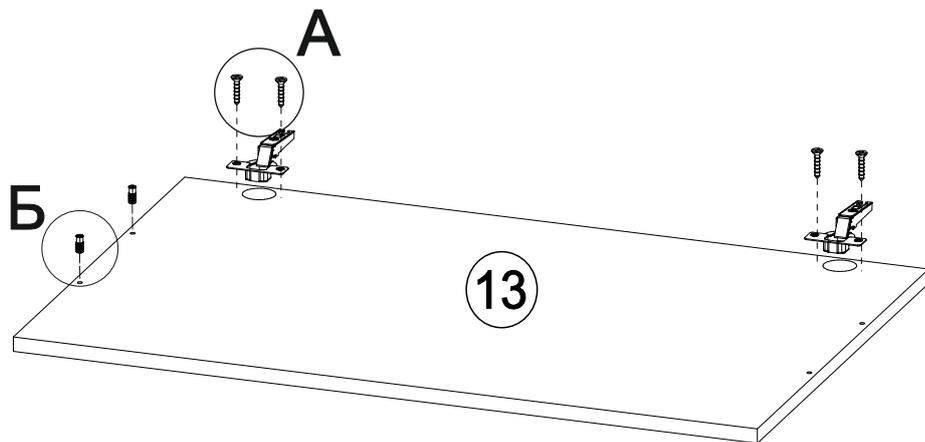
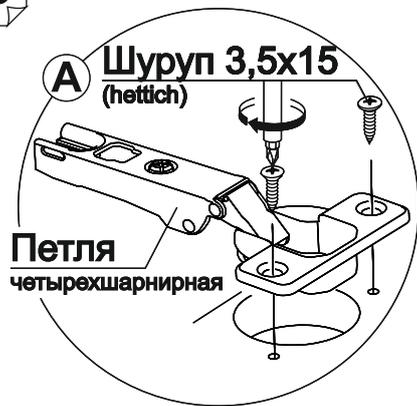
Вариант 1



Вариант 2



x 12



Правосторонняя сборка (Исп.2)

Сборка открытой части

1

Б

А

3

А

5

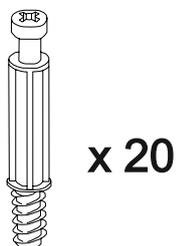
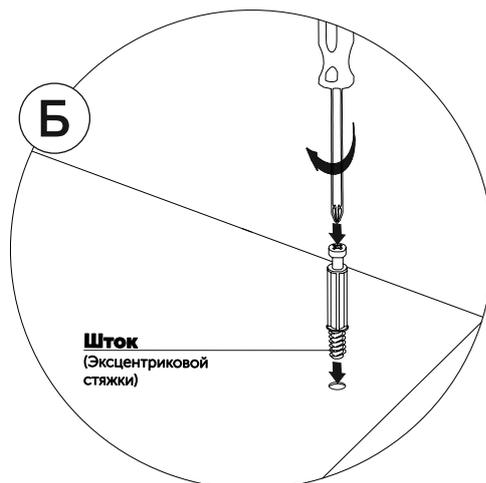
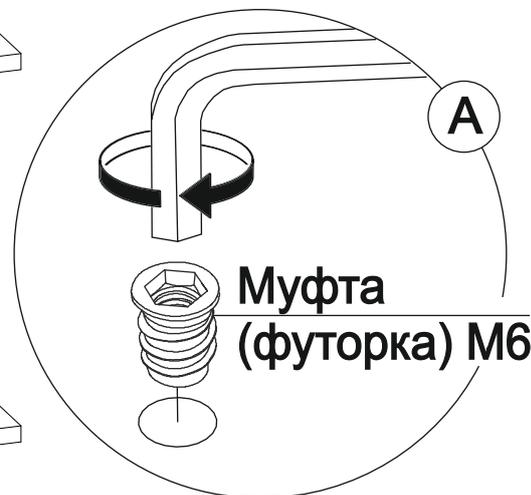
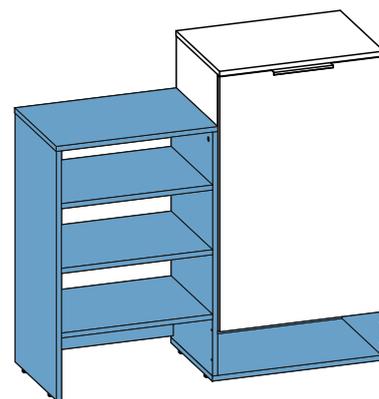
Б

5

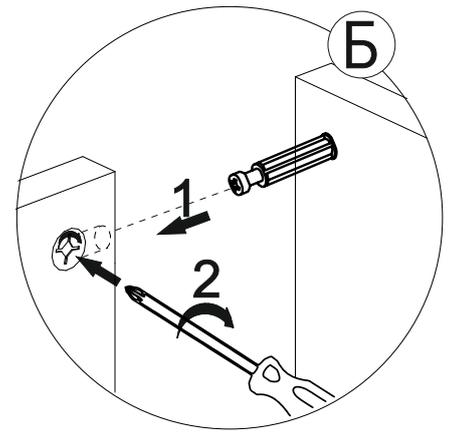
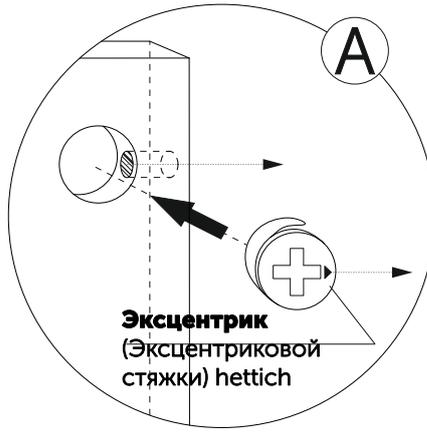
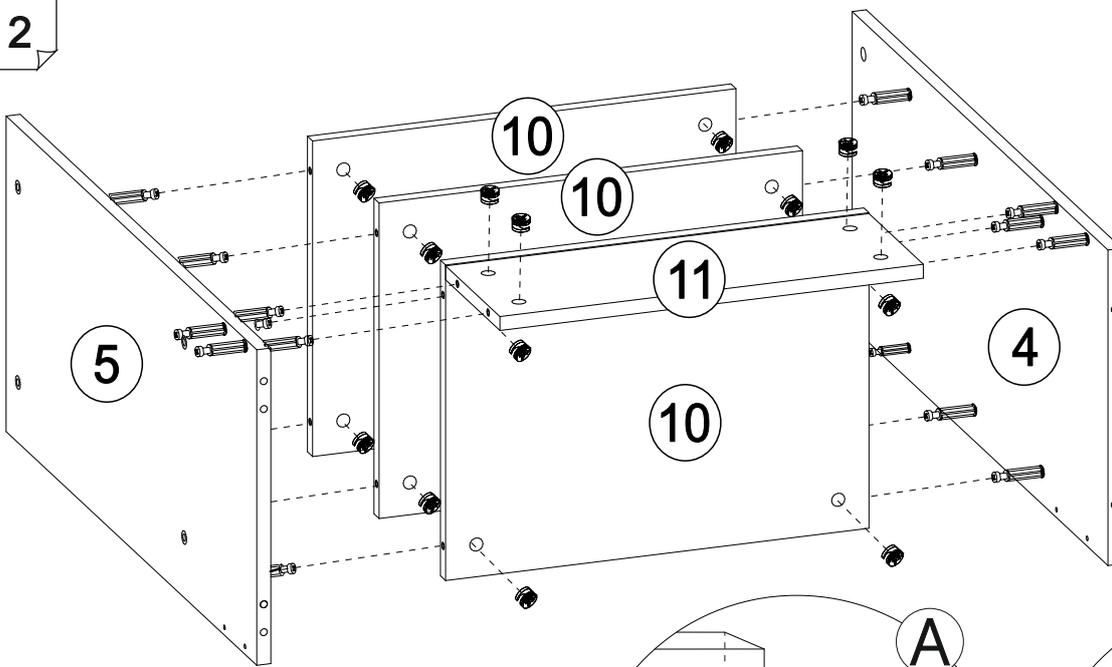
Б

4

Б

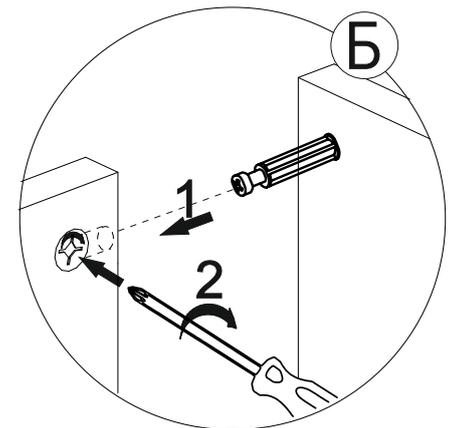
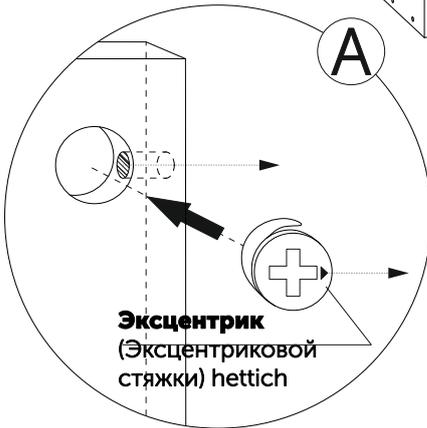
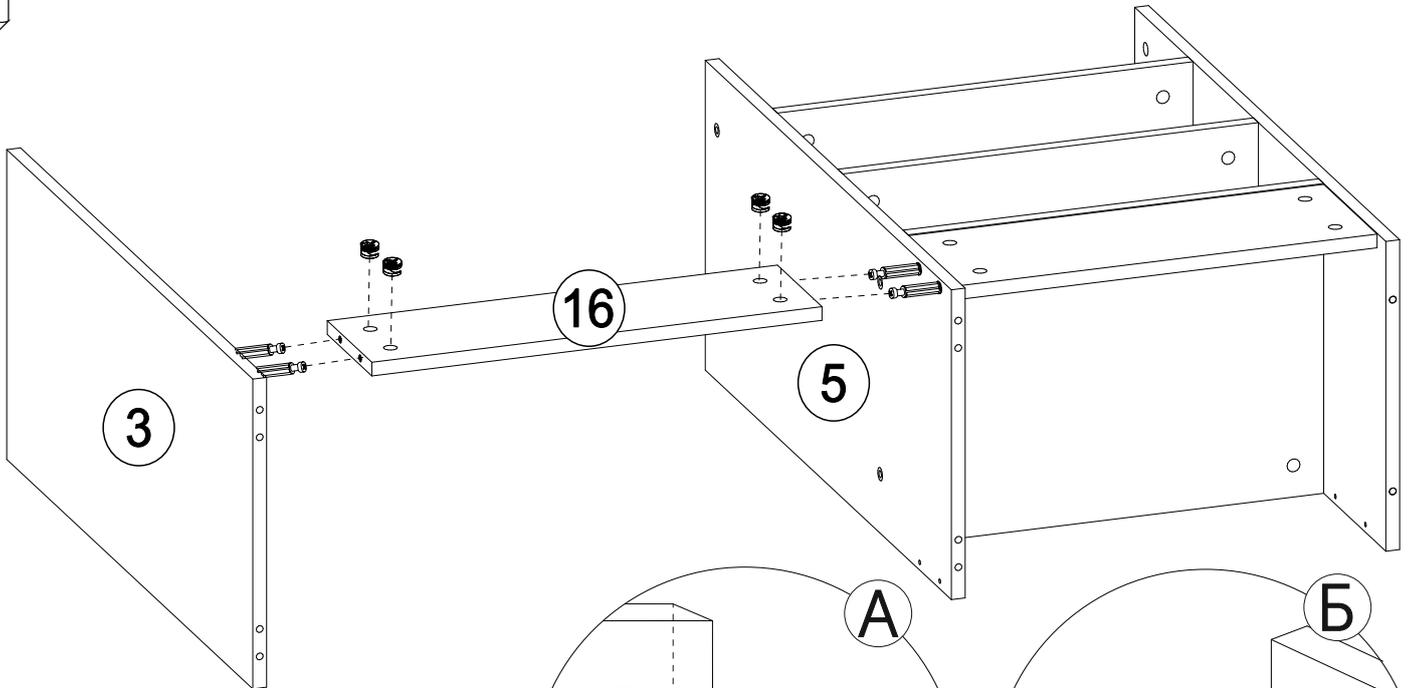


2



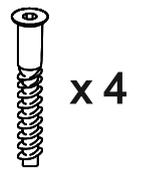
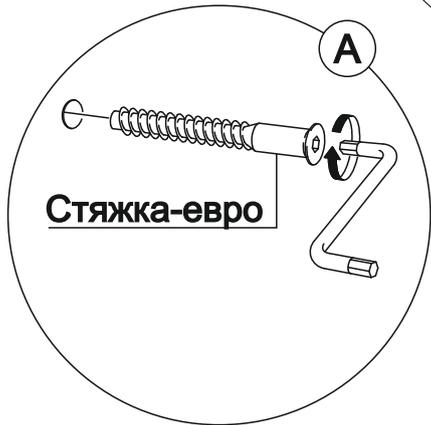
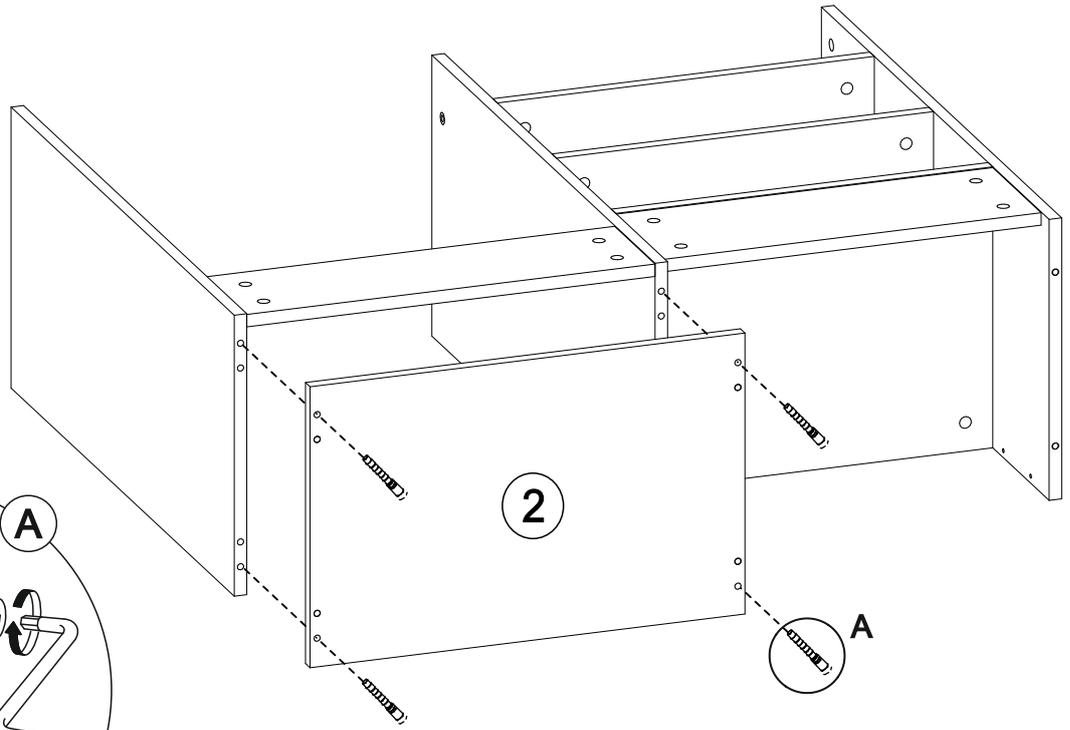
Эксцентрик
(Эксцентриковой
стяжки) hettich

3

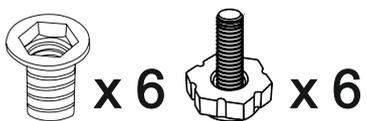
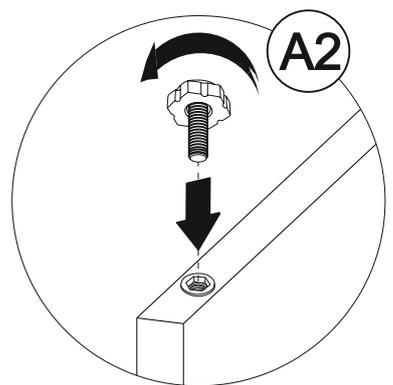
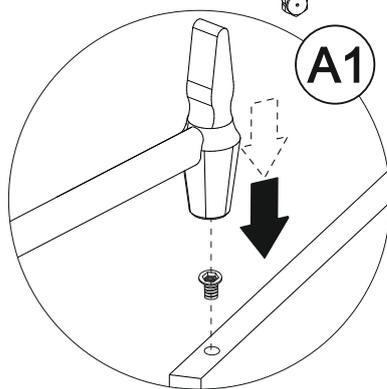
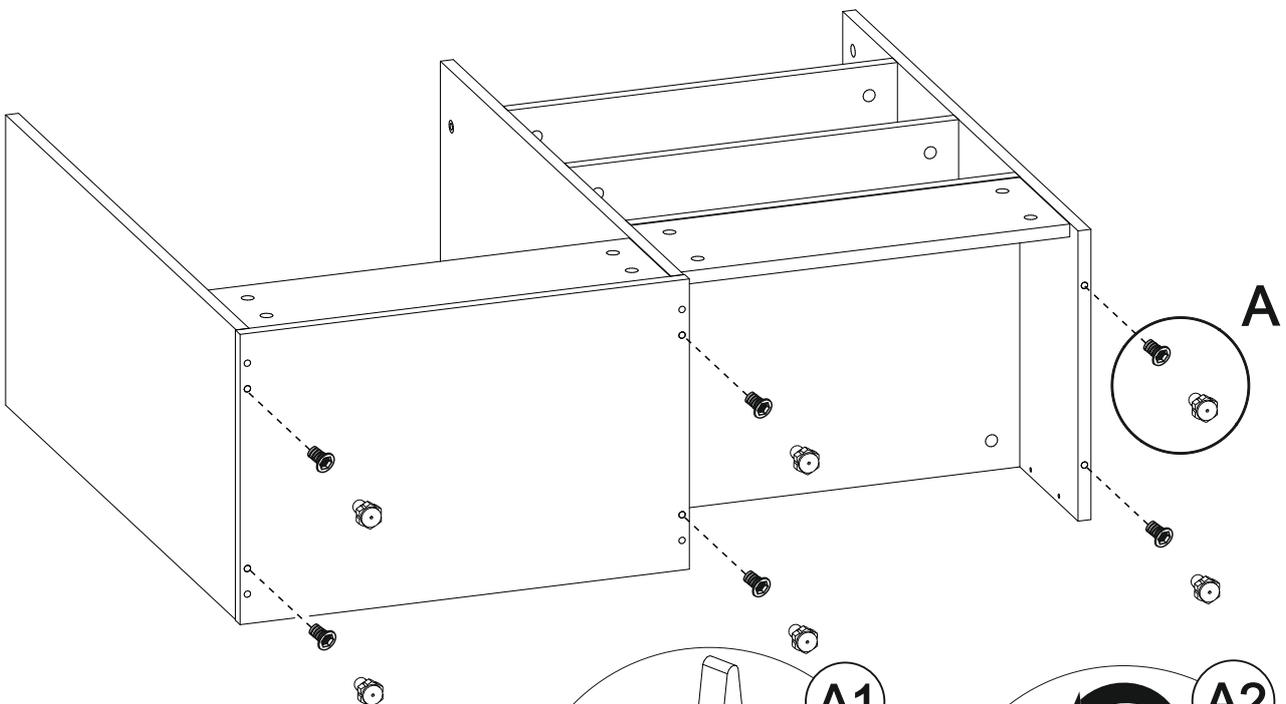


Эксцентрик
(Эксцентриковой
стяжки) hettich

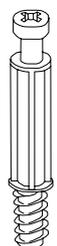
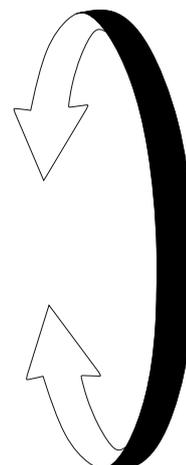
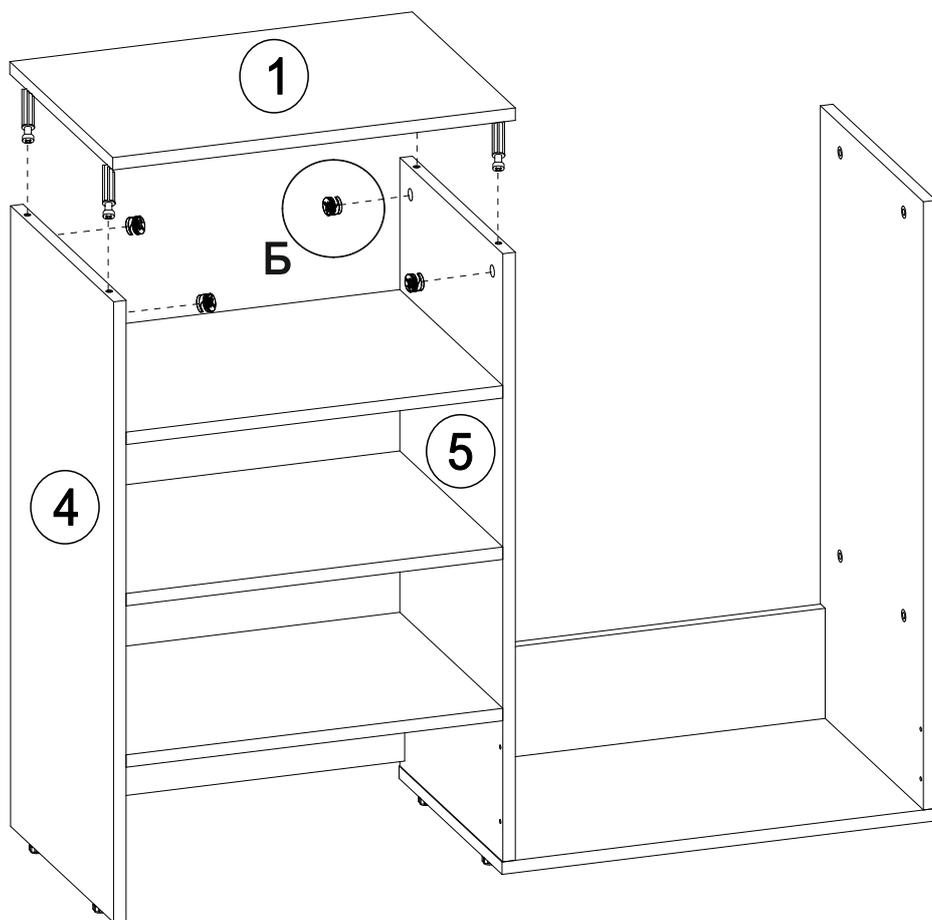
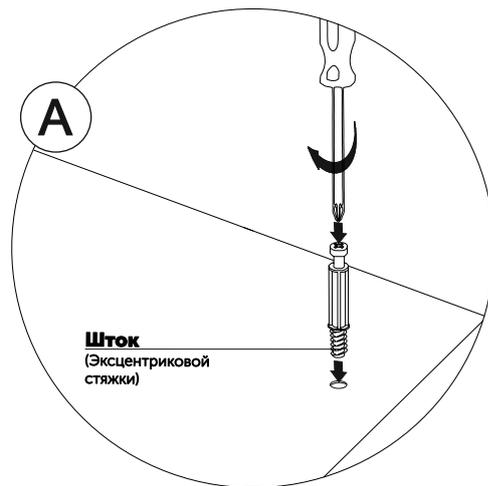
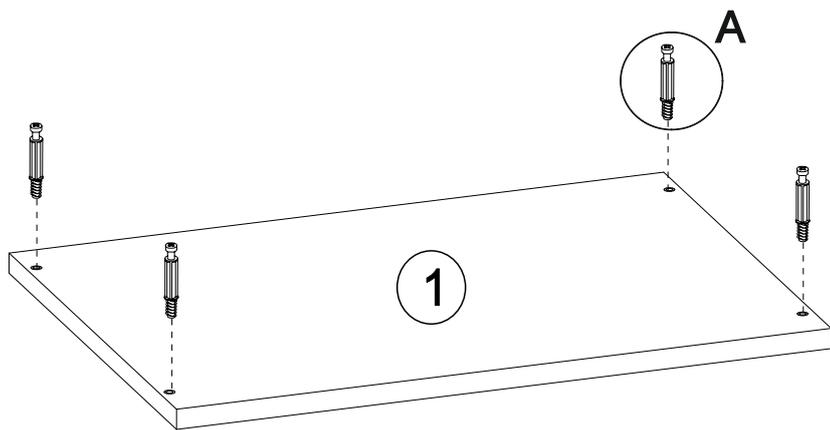
4



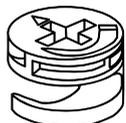
5



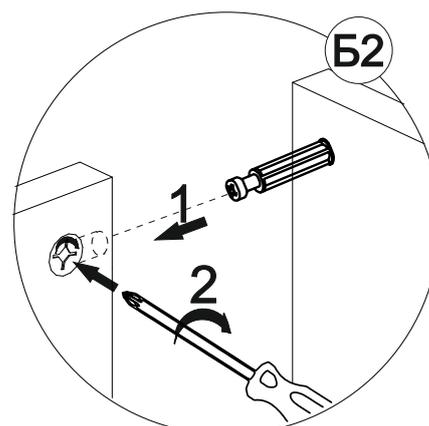
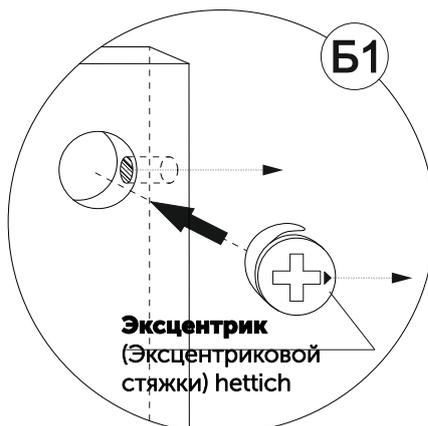
6



x 4



x 4

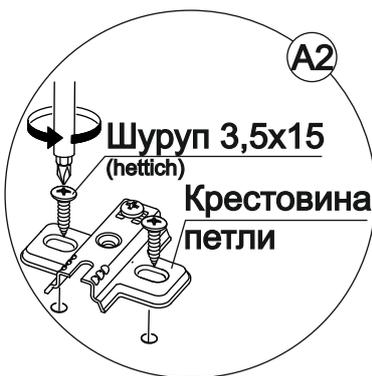


Правосторонняя сборка (Исп.2) Сборка тумбы со створкой

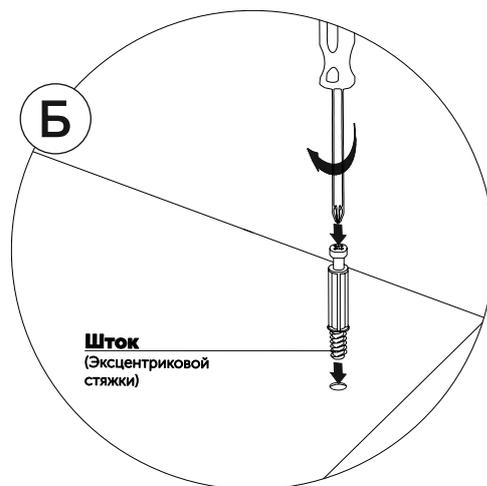
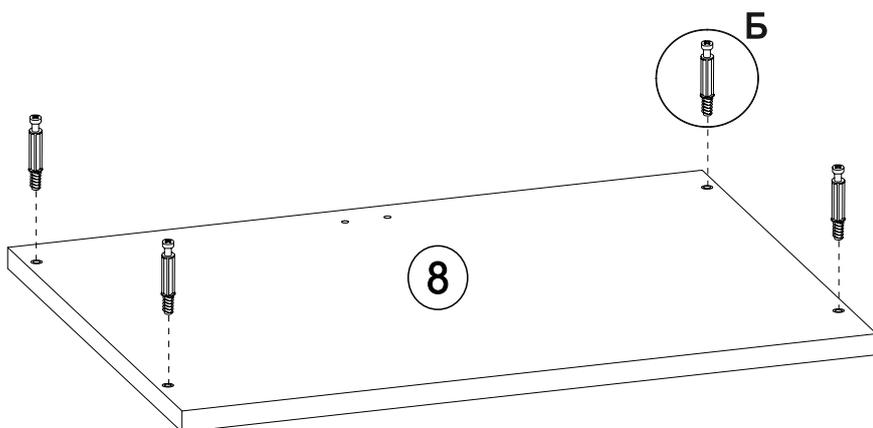
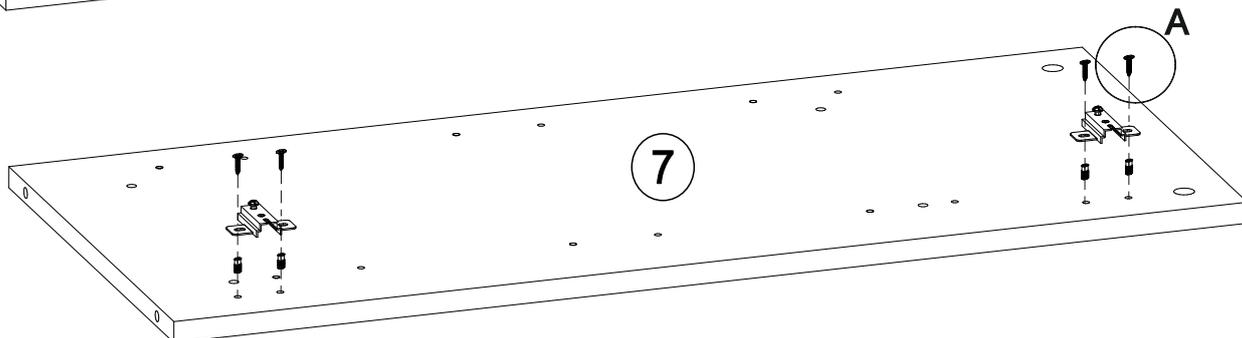
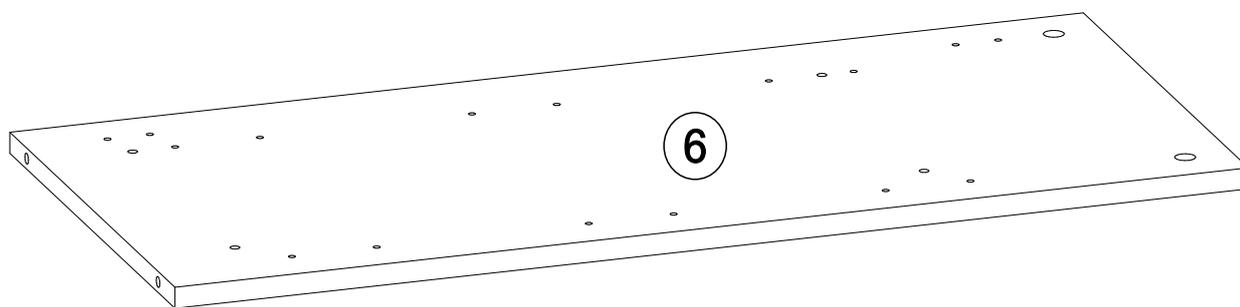
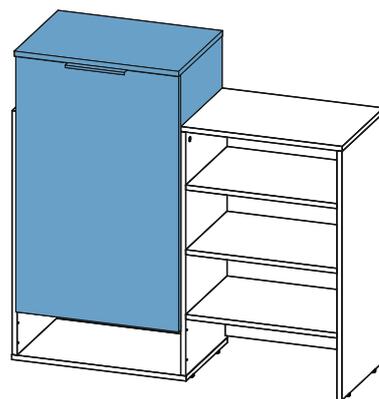
7



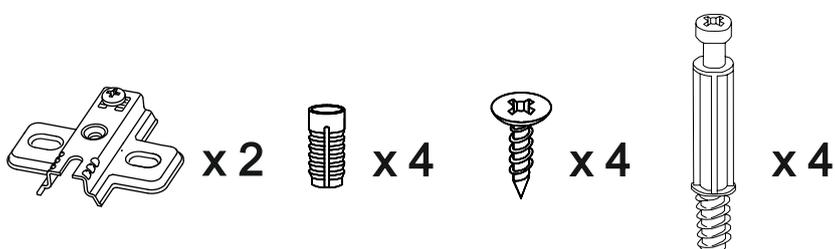
Футорка пластик
D 5.3x10



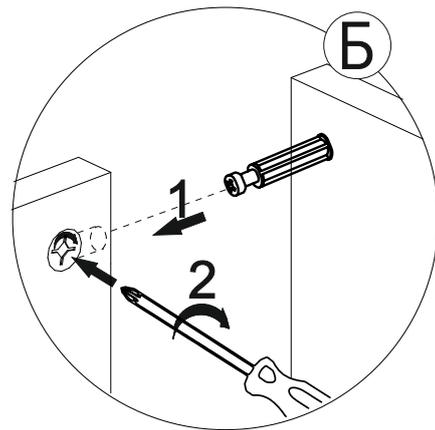
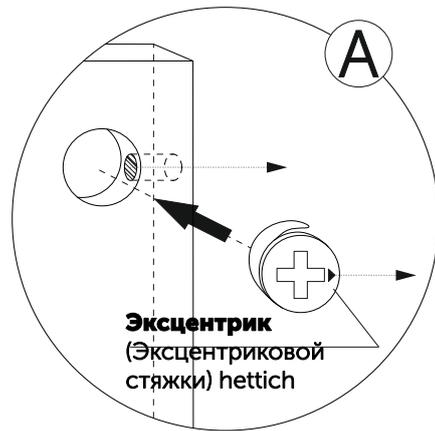
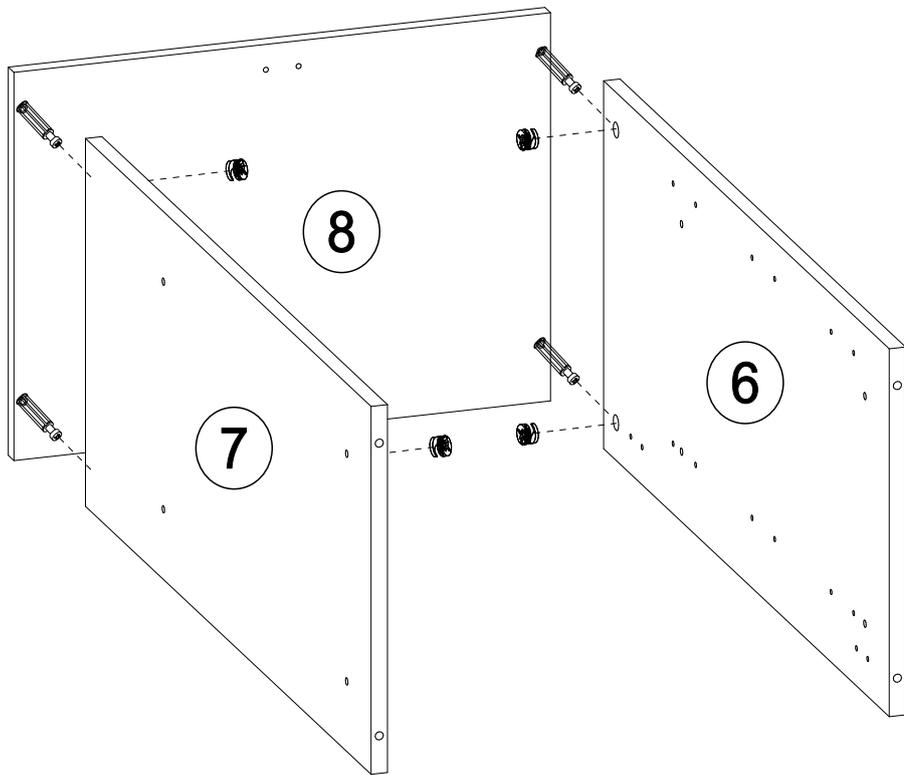
Шуруп 3,5x15
(hettich)
Крестовина
петли



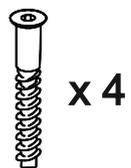
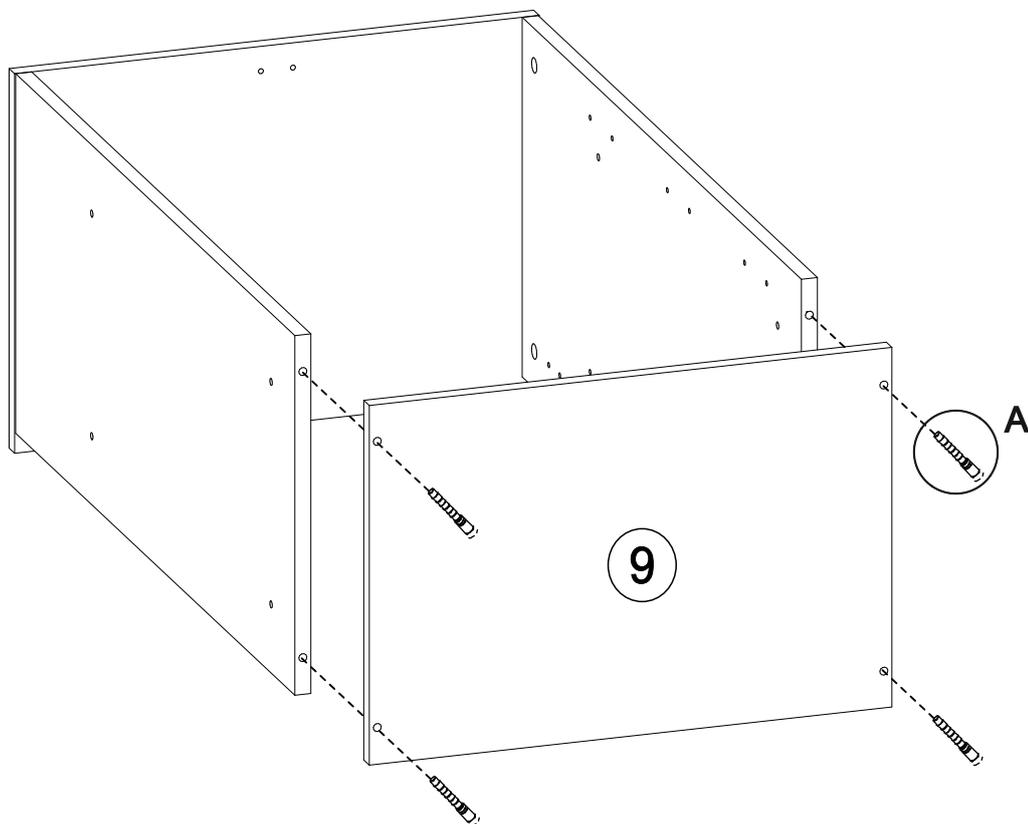
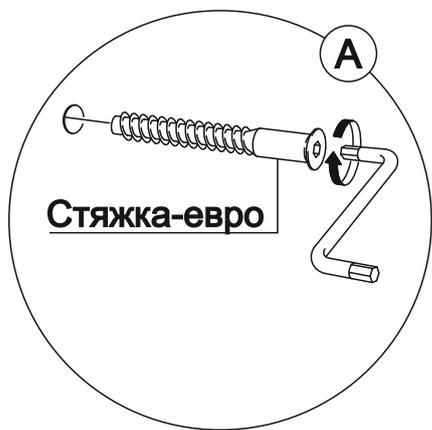
Шток
(Эксцентриковой
стяжки)



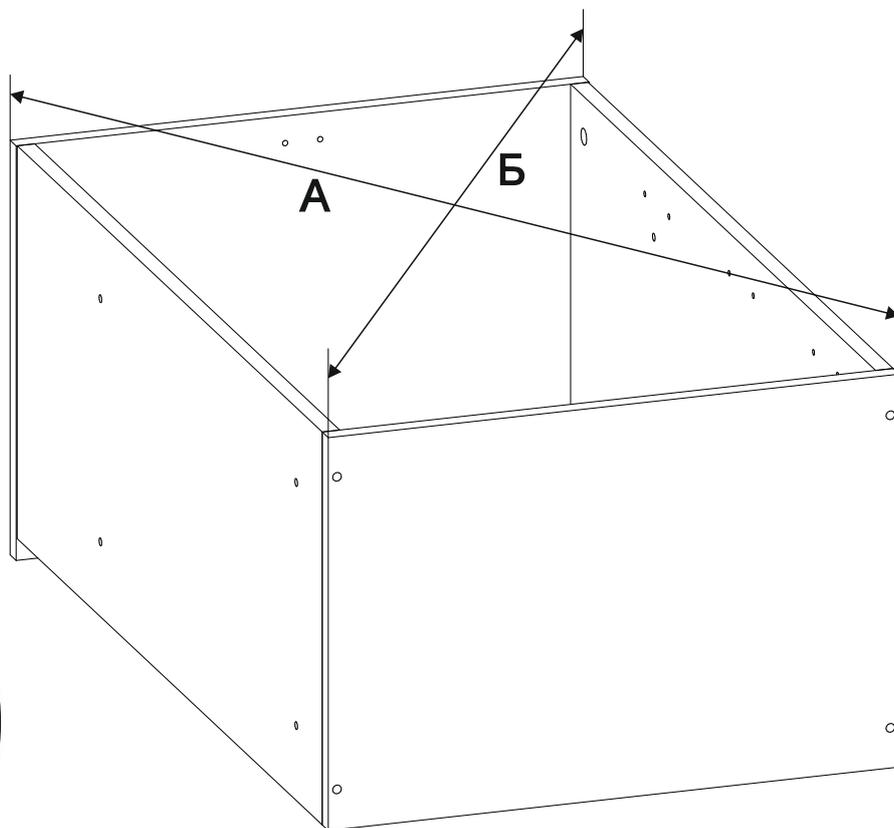
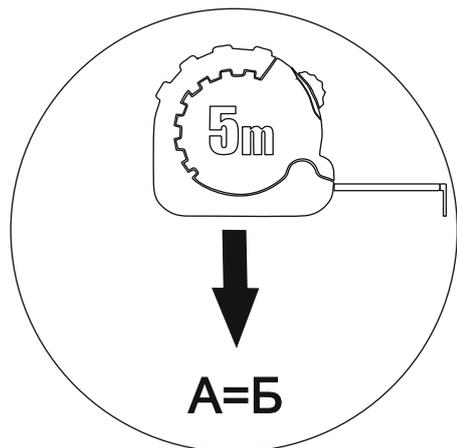
8



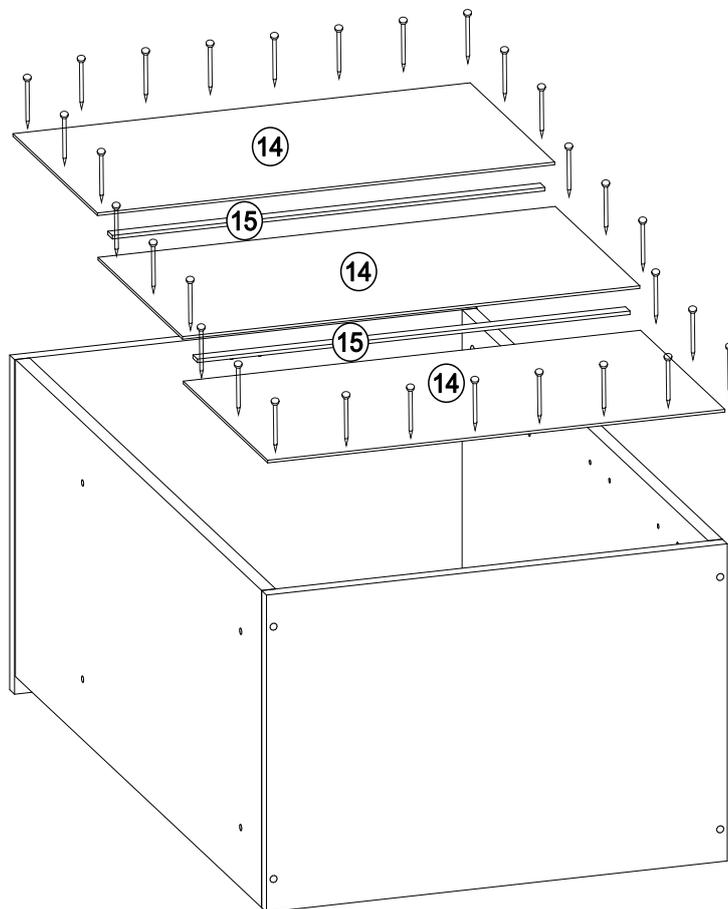
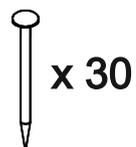
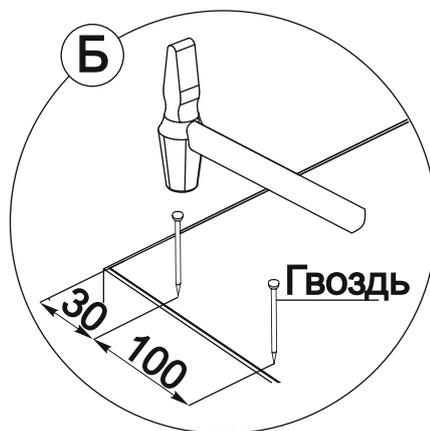
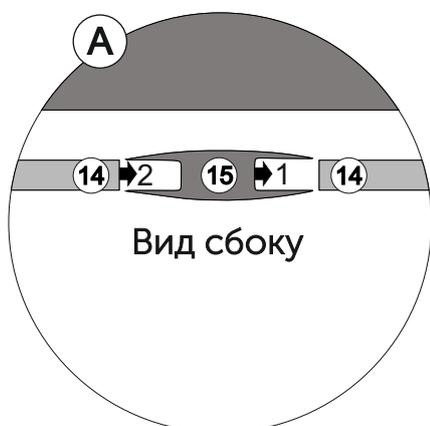
9

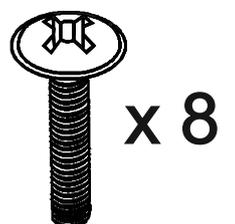
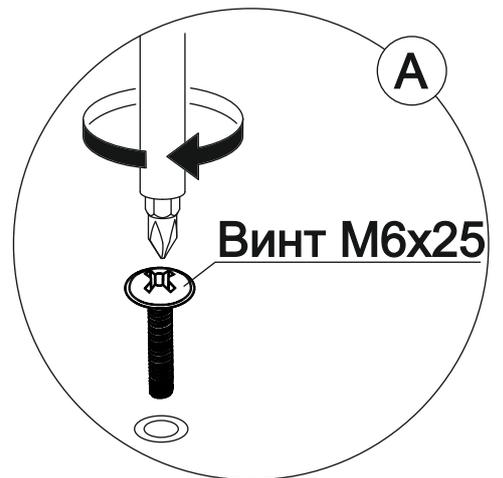
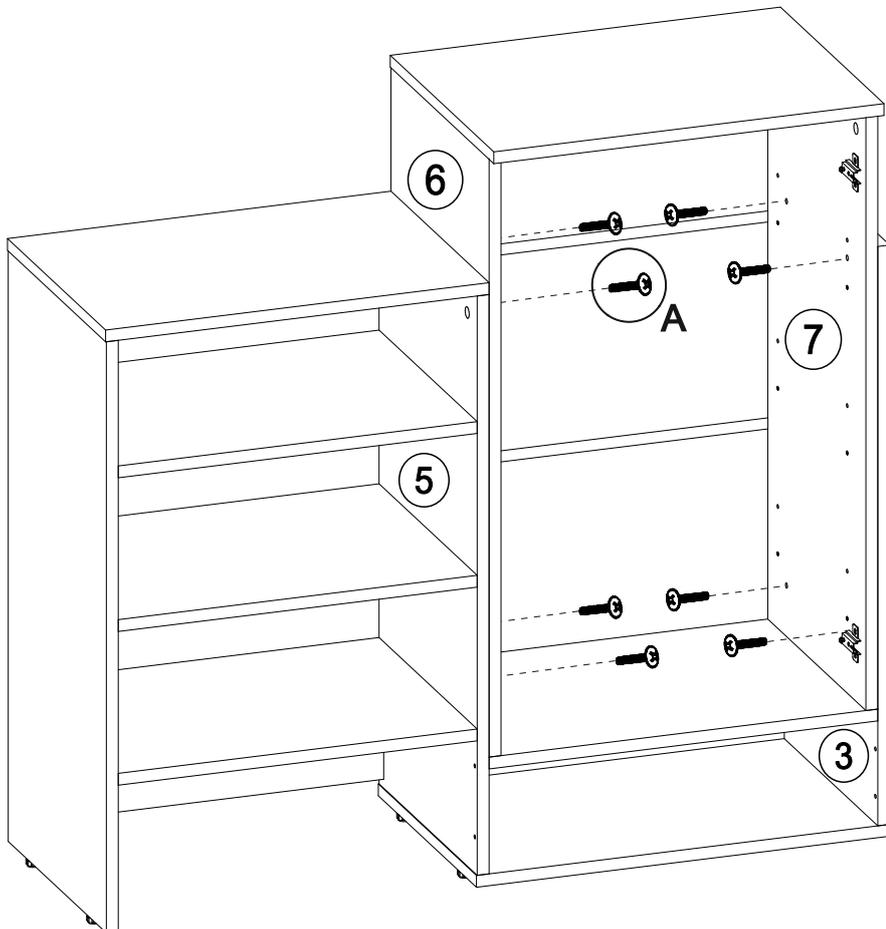
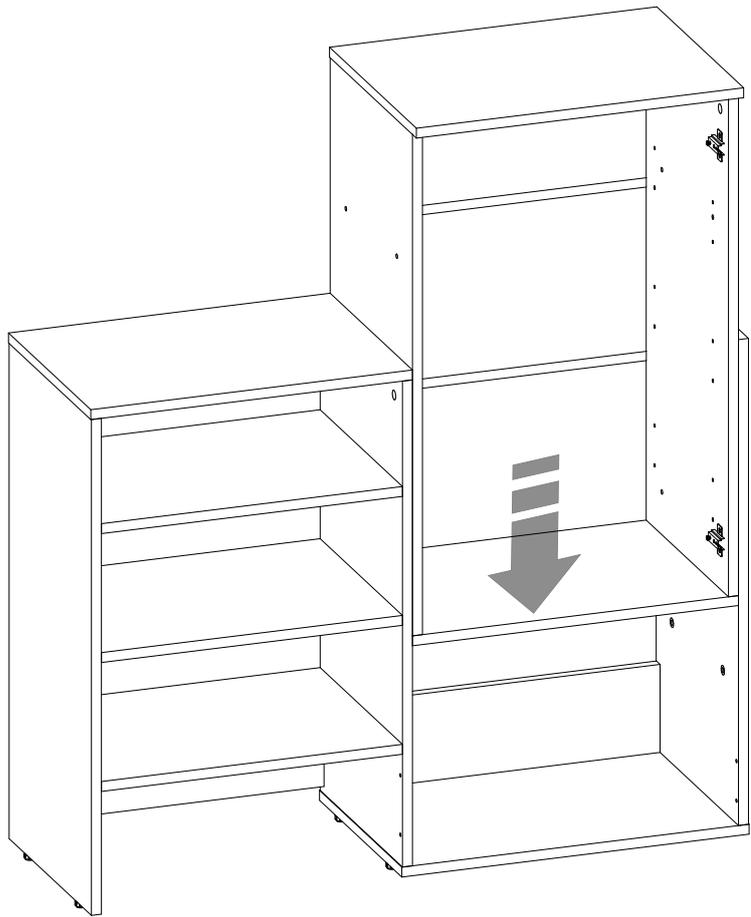
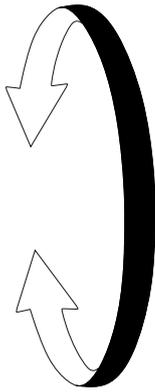


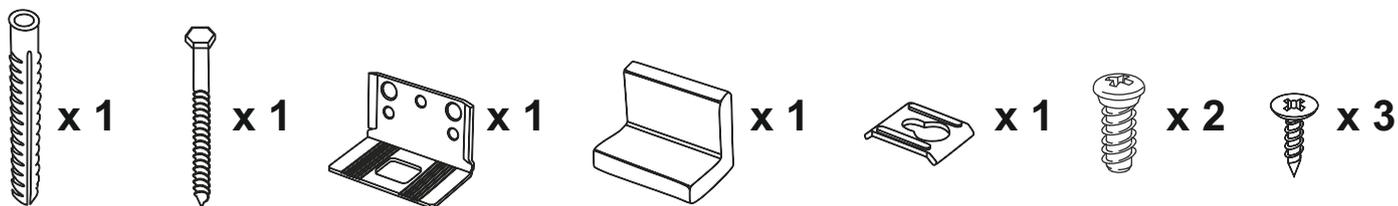
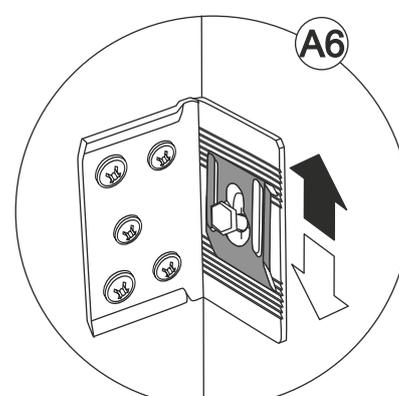
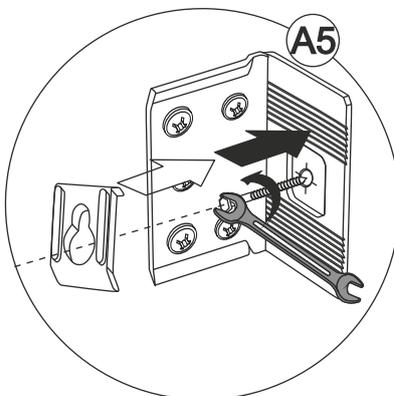
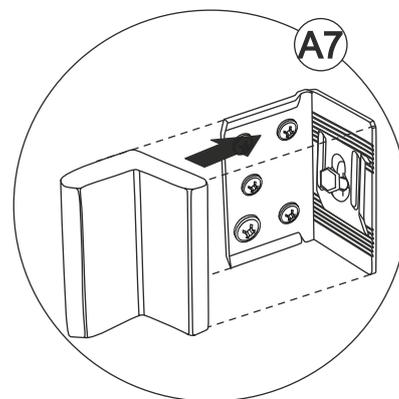
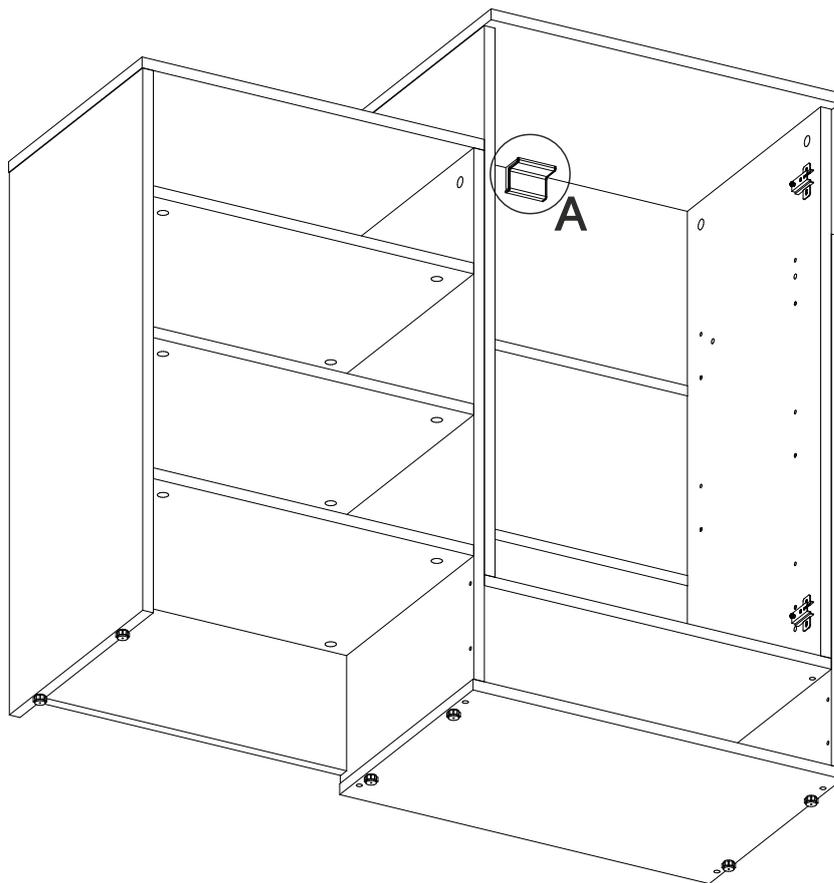
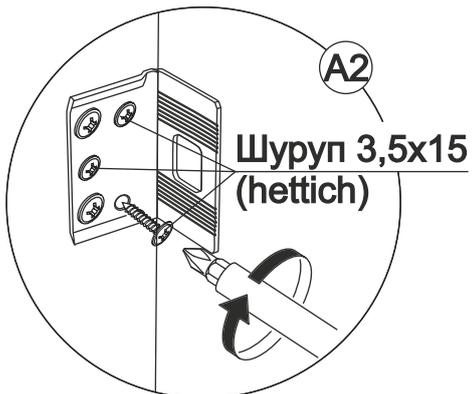
10



11



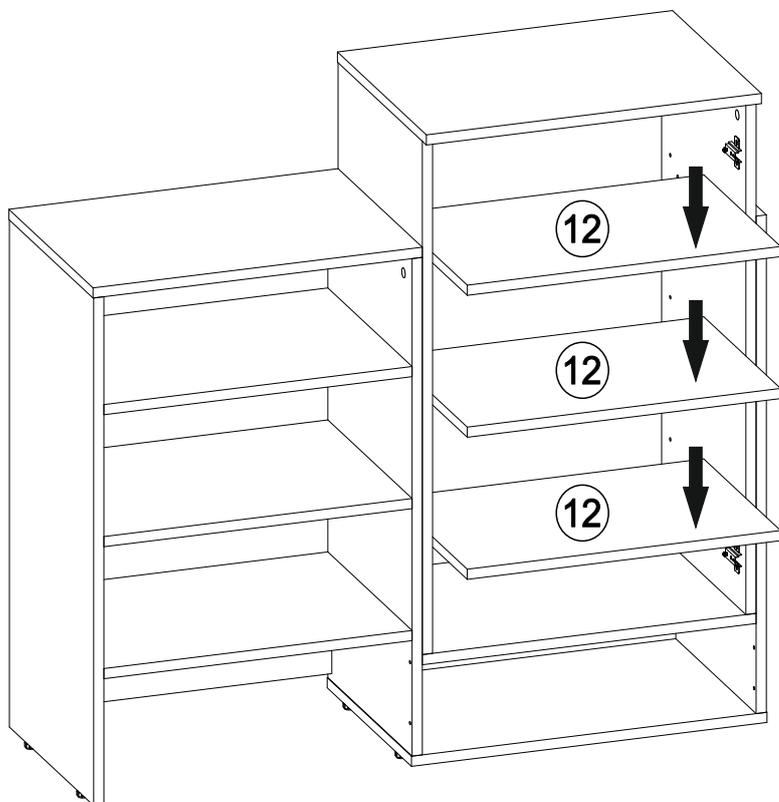




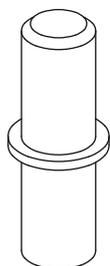
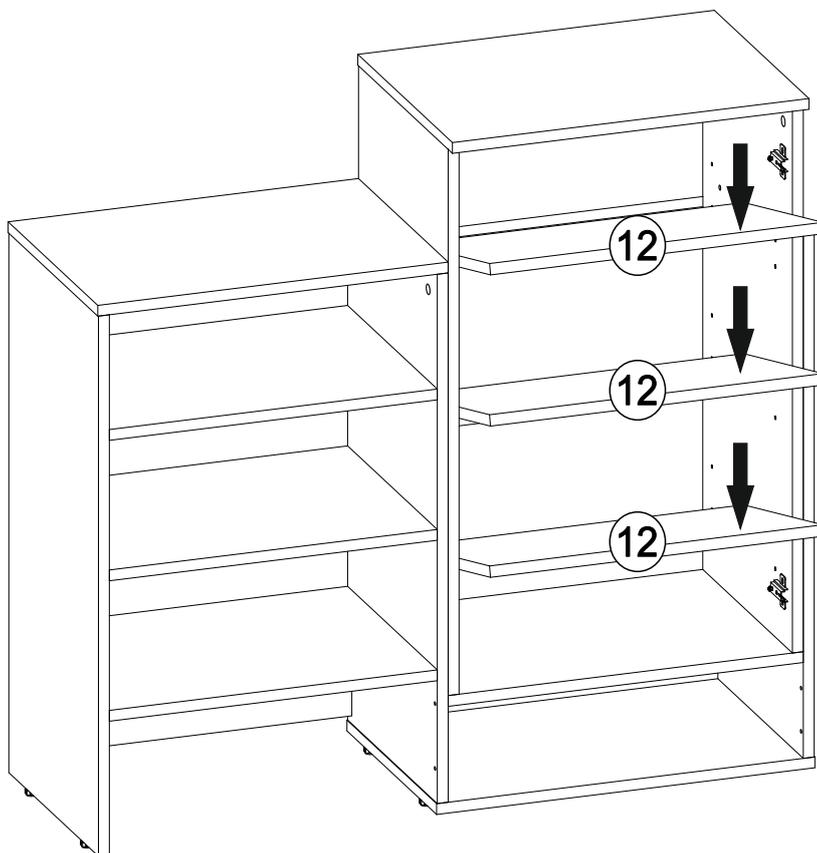
14

Полки могут быть установлены как прямо, так и под наклоном, для этого необходимо полкодержатели вставить диагонально.

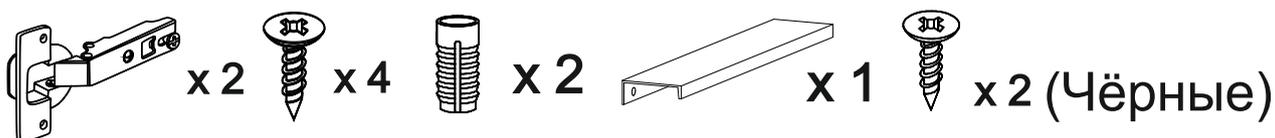
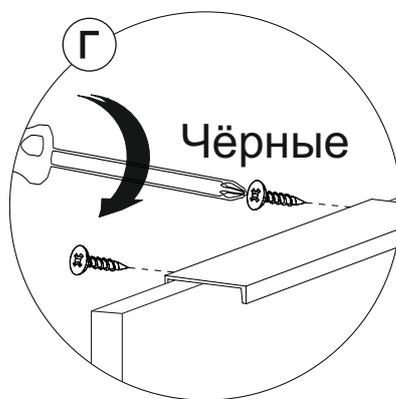
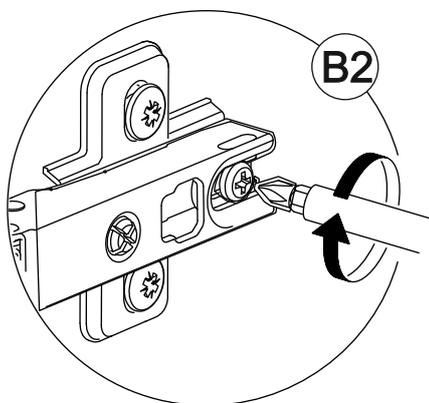
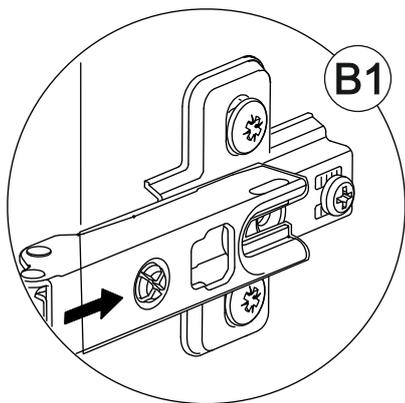
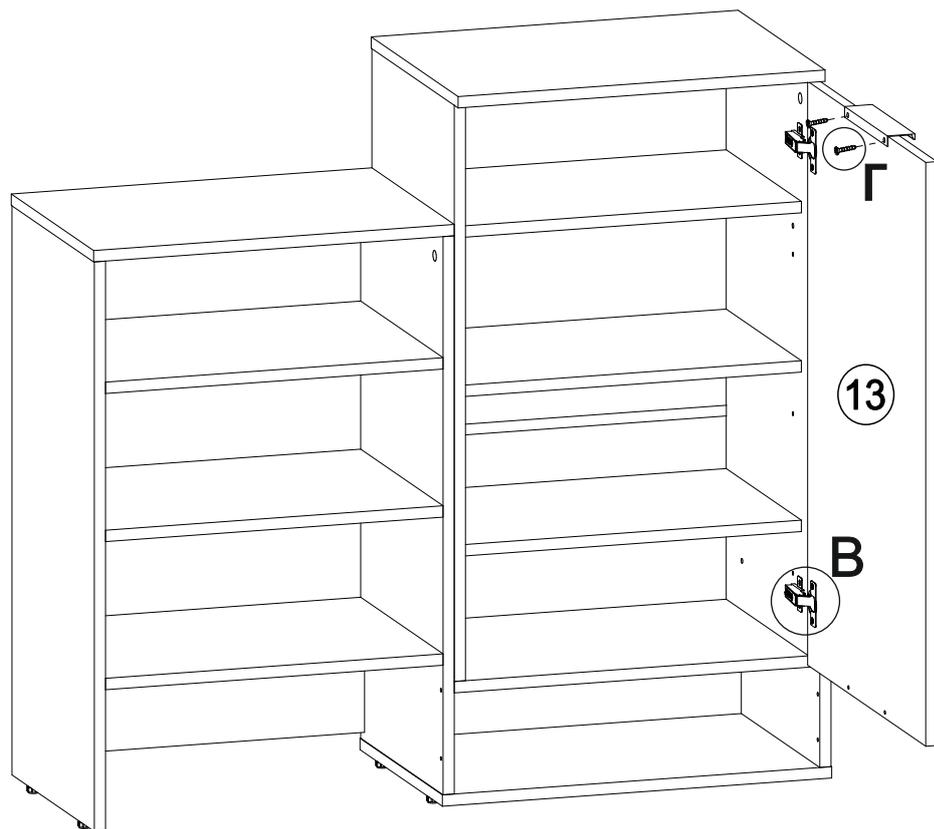
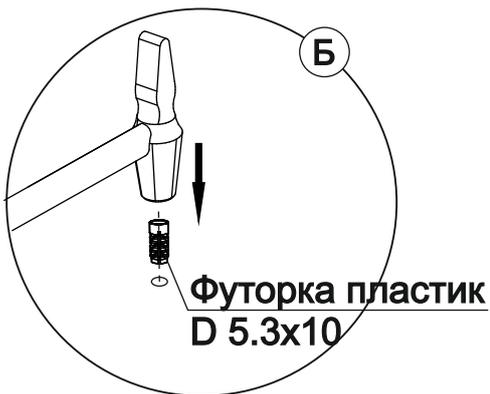
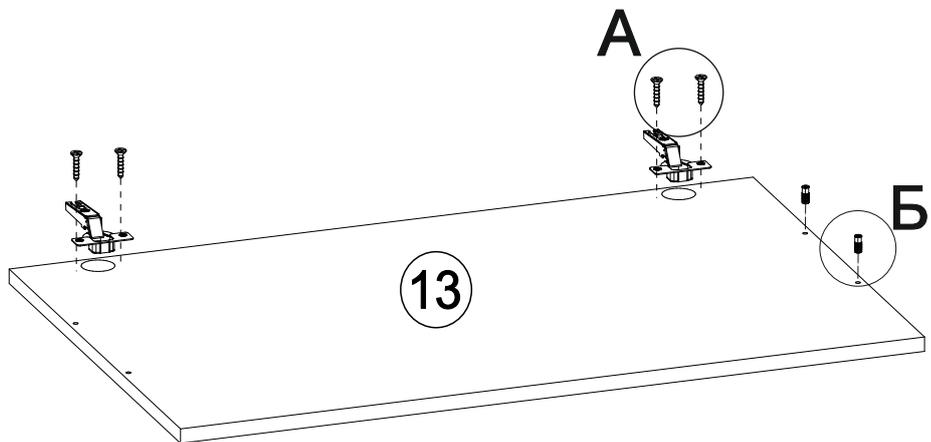
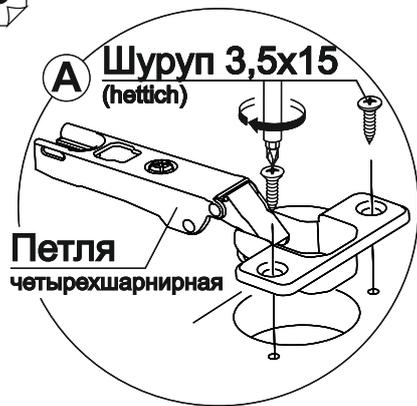
Вариант 1



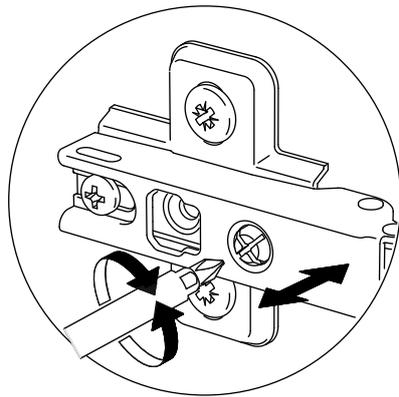
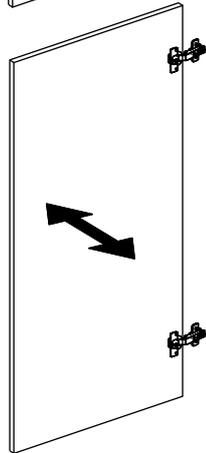
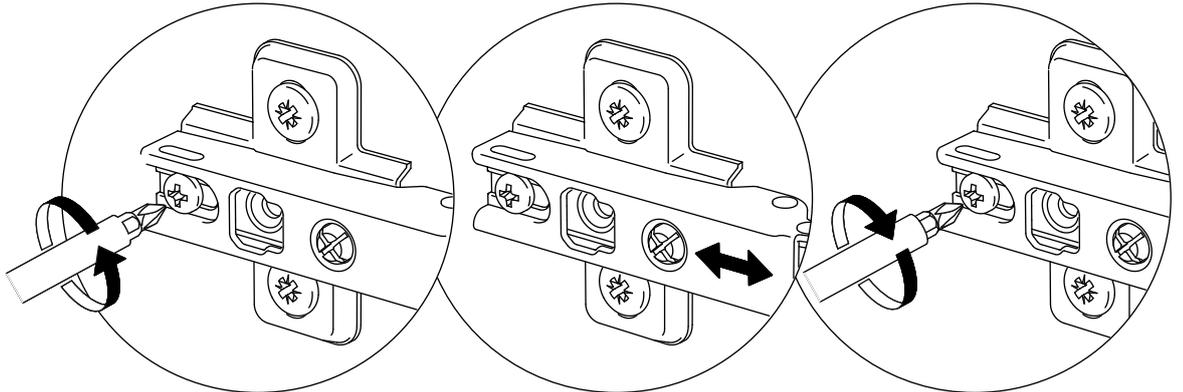
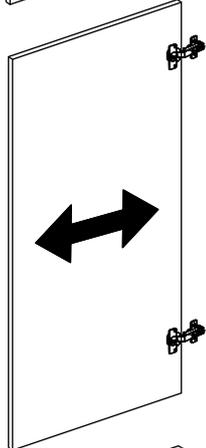
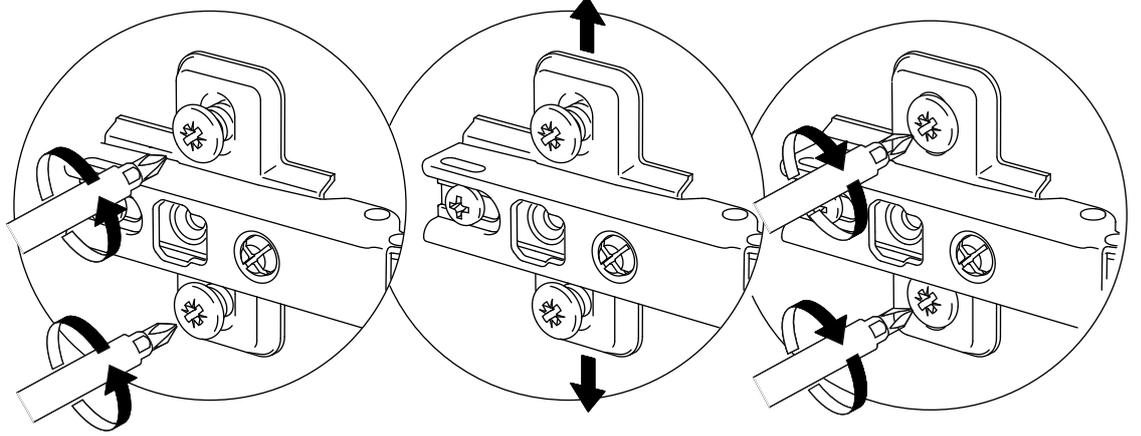
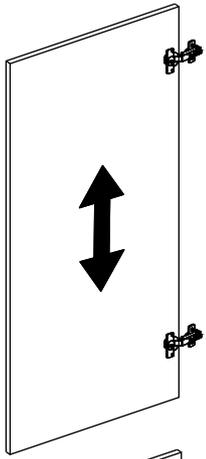
Вариант 2



x 12

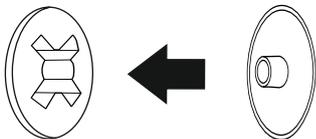


Регулировка петель

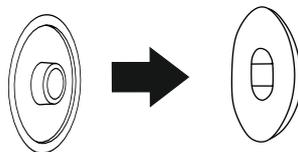


Установить все заглушки

Заглушка для эксцентриковой стяжки



Заглушка для евро-стяжки



Заглушка технологическая

