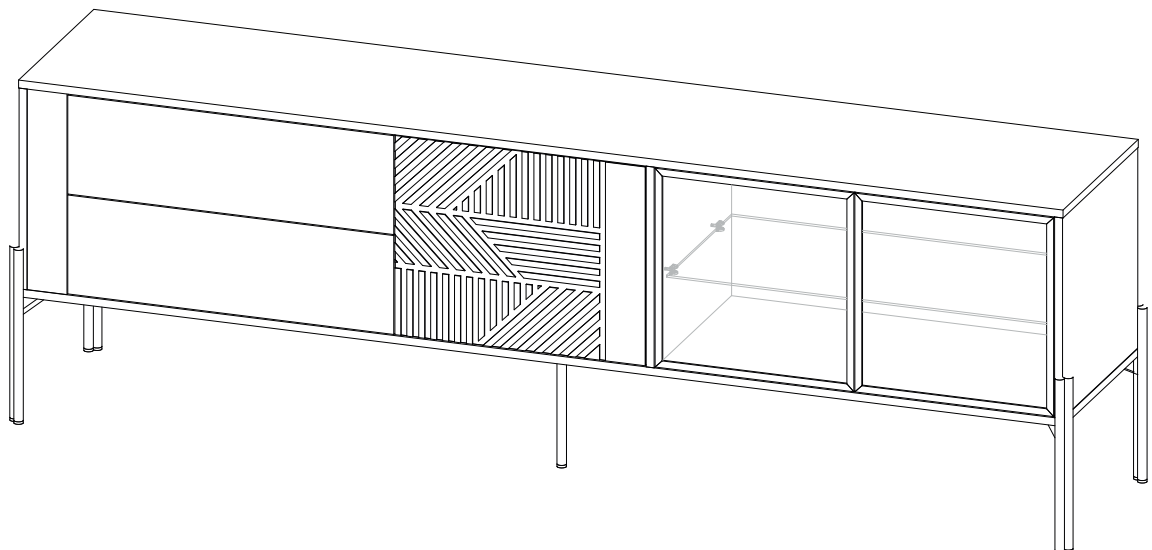
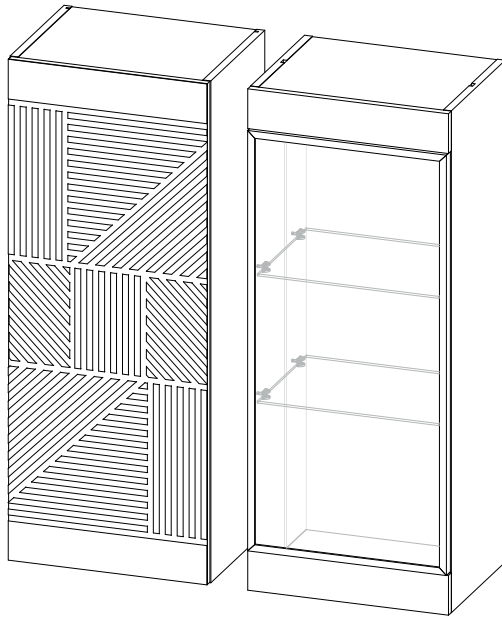


Инструкция по сборке и эксплуатации мебели

## ОМРИ Гостиная НМ-001 (МДФ)

Габариты Д.2140 x В.2132 x Г.460 мм

Ниша под ТВ: Д.1232 x В.1446 мм



### ВНИМАНИЕ!


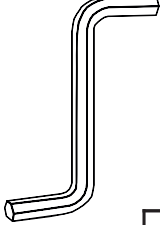
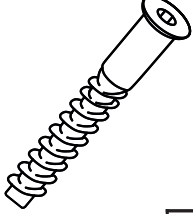
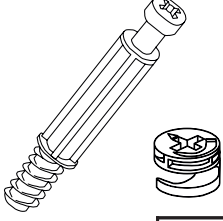
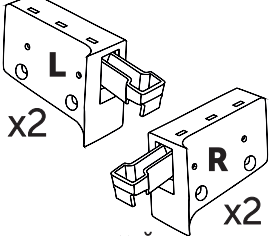
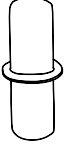
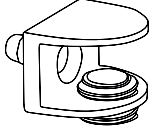
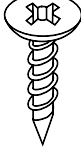
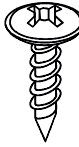
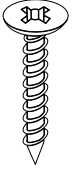


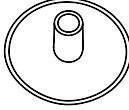
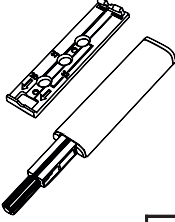
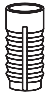
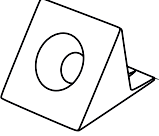
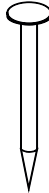
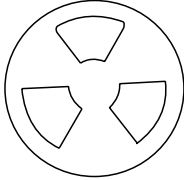
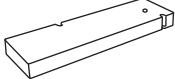
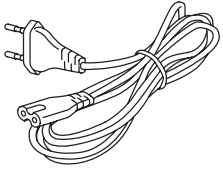
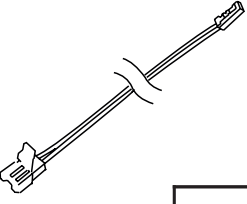
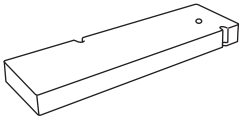
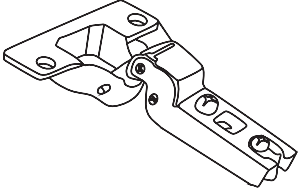
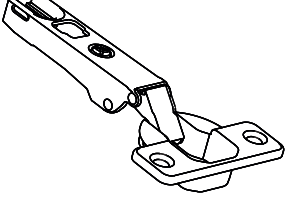
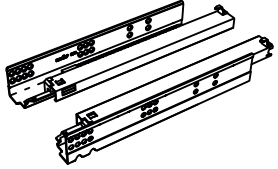
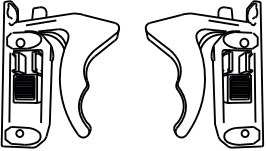
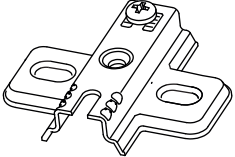
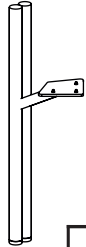
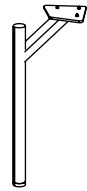
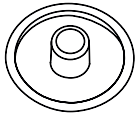
Изделие поставляется с элементами декоративной подсветки,  
установку которых рекомендуем доверить профессионалам!

*Уважаемые покупатели!*  
*Рекомендуем доверить сборку Вашей мебели профессиональным сборщикам*

## Состав упаковок

Упаковка	Материал	Поз.	Наименование	Кол-во	Размер	
1	ЛДСП 16 мм(Каркас)	1	Крышка верх	1	2 10	416
	ЛДСП 16 мм(Каркас)	2	Крышка низ	1	2 10	416
	ЛХДФ 3,2 мм	30	Задняя стенка	1	1 242	416
	ЛХДФ 3,2 мм	29	Задняя стенка (2 выреза)	1	989	385
2	ЛДСП 16 мм(Каркас)	17	Вязка (эксцентрик)	2	372	298
	ЛДСП 16 мм(Каркас)	19	Полка	2	372	284
	ЛДСП 16 мм(Каркас)	15	Вязка (эксцентрик) (КРОМКА_ПАЗ)	2	372	298
	ЛДСП 16 мм(Каркас)	5	Бок (КРОМКА_ПАЗ)	2	1 010	298
	ЛДСП 16 мм(Каркас)	6	Бок	2	1 010	298
3	ЛДСП 16 мм(Каркас)	12	Перегородка (ЧПУ_ПАЗчетверть)	1	404	416
	ЛДСП 16 мм(Каркас)	10	Бок левый (ЧПУ_ПАЗ)	1	404	416
	ЛДСП 16 мм(Каркас)	18	Бок внутренний (ЧПУ_ПАЗ)	1	404	398
	ЛДСП 16 мм(Каркас)	3	Панель задняя (НАВЕСЫ_ЧПУ)	1	976	372
	ЛДСП 16 мм(Каркас)	4	Панель задняя	1	404	806
	ЛДСП 16 мм(Каркас)	11	Бок правый	1	404	416
	ЛДСП 16 мм(Каркас)	13	Перегородка ЛЕВАЯ	1	404	384
	ЛДСП 16 мм(Каркас)	14	Перегородка ПРАВАЯ	1	404	384
	Стекло Тонир. (серое) 4 мм	27	Стеклополка	1	800	360
	Стекло Тонир. (серое) 4 мм	28	Стеклополка	2	365	270
4	ЛДСП 16 мм(Каркас)	16	Задняя стенка ящика	2	620	162
	ЛДСП 16 мм(Каркас)	7	Бок ящика левый	2	172	350
	ЛДСП 16 мм(Каркас)	8	Бок ящика правый	2	172	350
	ЛДСП 16 мм(Каркас)	9	Дно ящика	2	620	333
5	Фурнитура в коробе/комплектующая	500	Фурнитура (ВНУТРИ УПАКОВКИ)	1		
	Фурнитура в коробе/комплектующая	501	Фурнитура (ВНУТРИ УПАКОВКИ)	1		
	Фурнитура в коробе/комплектующая	502	Фурнитура (ВНУТРИ УПАКОВКИ)	1		
	Фурнитура в коробе/комплектующая	503	Фурнитура (ВНУТРИ УПАКОВКИ)	1		
	Фурнитура в коробе/комплектующая	504	Фурнитура (ВНУТРИ УПАКОВКИ)	1		
6	ОМРИ Стеклостворка (алюм.рамка)	20	Стеклостворка в сборе_ОМРИ НМ-001	2	400	400
	ОМРИ Стеклостворка (алюм.рамка)	21	Стеклостворка в сборе_ОМРИ НМ-001	1	846	400
7	МДФ 16 мм(Фасад)	22	Створка малая	1	400	504
	МДФ 16 мм(Фасад)	23	Створка	1	1 008	400
	МДФ 16 мм(Фасад)	24	Фасад ящика (квадро)	2	199	656
	МДФ 16 мм(Фасад)	25	Панель (эксц._евр.)	1	404	80
	МДФ 16 мм(Фасад)	26	Панель (эксцентрик)	2	80	404

# Набор фурнитуры:

 Заглушка технологическая D 5 мм серая №18	x12	 Ключ для стяжки евро	x1	 стяжка-евро 6,3*50 мм	x28	 Стяжка эксцентриковая	x56	 навес регулируемый (краб) Белый	x2
 полкодержатель обычный	x8	 полкодержатель GC 010 (штифт)	x14	 Шуруп 3,5*15 мм цинк	x135	 Шуруп 4,2*14 мм п/ш цинк (саморез)	x28	 шуруп 4*20 мм цинк	x8
 Шуруп 4*30 мм цинк	x10	 Шина для навесов L-130/L-110 мм.	x2	 Заглушка для эксц. стяжки серая №18	x56	 Отталкиватель для двери (TITUS) 915-0X59-381-K2-DIY-4	x5	 Футорка пластик (дюбель) D5,3 x 10	x38
 Фиксатор задней стенки (белый)	x52	 Гвоздь 2 * 20 мм	x10	 R-2835-50M-20-40K-01 LED лента PREMIUM 60LED/1м 50 м 2835 IP20 8 мм 4000K 10W/1м	x3	 TRA-LD-15W-T-01 Блок питания LED model LD 15W 12VDC, без проводов, 4 мини-гнезда	x1	 PRZ-2M-PC1-BIALY Провод с вилкой 2м 2x0,75mm <sup>2</sup> с ручным выключателем белый	x2
 MO-LF08-2M-D2M Коннектор для LED ленты 8 мм, провод 2 м, мини-штекер	x3	 TRA-LD-30W-T-02 Блок питания светодиодных светильников U12 30W/12VDC	x1	 Петля TITUS B-type 90 внутрен. 110/48/15 мм (248-0G51-050-TL)	x4	 Петля TITUS B-type 90 накладная 110/48/0 мм (248-0G49-050-TL)	x7	 Направляющие на 350мм. скрытого монтажа В/4_(CUBO)_PushOpen	x2
 Фиксаторы для направляющих скрытого монтажа (кмп)_CUBO	x2	 Монтажная планка петли TITUS B-type FO крест_(арт. 244-0866-050-00)	x11	 Опора круглая 154.250 стационарная круглая	x4	 Опора круглая 153.250 стационарная круглая	x1	 Заглушка для евро-стяжки серая №18	x28

## Приемка мебели

При получении рекомендуется проверить мебель на предмет ее комплектности и внешних качественных признаков. Следует вскрыть упаковку, осмотреть лицевые панели, зеркала, стеклянные элементы, проверить наличие и комплектность фурнитуры, убедиться в отсутствии видимых дефектов. Необходимо помнить, что принятие мебели без указания на явные недостатки, которые могли быть обнаружены при обычном осмотре, лишает покупателя права впоследствии предъявлять по ним претензии. При этом недостатком или дефектом мебели не считаются:

- наличие определенных особенностей в его элементах, обусловленных стилистическим замыслом производителя в подборе исходных материалов или связанных с природным происхождением используемых материалов, с их несущественными отличиями фактур и/или оттенков.
- незначительная разность цветовых оттенков облицовочных тканей, а также покрытий из искусственной и натуральной кожи.
- незначительная разность цветовых оттенков и отличие рисунка и/или декора. Складки и морщины на обивочных материалах мягких элементов, возникающие по причине нагрузок в результате упаковки и/или в процессе транспортировки, и исчезающие после разглаживания рукой, также не являются дефектом.

## Общие условия эксплуатации и ухода за мебелью

1. Мебель должна эксплуатироваться в сухих и теплых помещениях, не подверженных перепадам температур, имеющих отопление и вентиляцию при температуре воздуха не ниже +10 град С и не выше +40 град С с относительной влажностью 45-75%. Существенные отклонения от указанных режимов приводят к значительному ухудшению потребительских качеств и повреждению мебели.

2. Запрещается устанавливать нагревательные приборы (печки, плиты, духовки, световые элементы и др.) рядом с фасадами, т.к. контакт с поверхностями или воздухом, температура которых превышает 80 градусов по Цельсию может привести к оплавлению, деформации и отслоению пластика ПВХ от основы фасада. Избегать повышенной влажности. Рекомендуем установить принудительную вытяжку в зоне установки плиты.

3. Во избежание выгибания и разбухания деталей из ЛДСП / МДФ следует оберегать их поверхность от длительного воздействия влаги. Недопустимо попадание на поверхности жидкостей, растворяющих пластики, пленку ПВХ (кислоты, растворитель, спирт, ацетон, бензин и др.).

4. Следует оберегать фасады от механических повреждений, которые могут быть вызваны воздействием твердых предметов, абразивных порошков.

5. Во избежании возникновения царапин, нельзя подвергать любому механическому воздействию рисунок на фасадах с фотопечатью.

6. Старайтесь нагружать кухонные навесные шкафы и выдвижные кухонные ящики равномерно, обеспечивая равновесие скользящих частей. Предметы на полках рекомендуется размещать по принципу: наиболее тяжелые – ближе к краям (стенкам ящика), более легкие ближе к центру. Помните о недопустимости статической вертикальной нагрузки для выдвижных кухонных ящиков из ЛДСП более 5 кг, на полки шкафов и столов – более 8 кг. При эксплуатации выдвижных ящиков и раздвижных дверей не прилагайте чрезмерных усилий.

7. Секции с полками из ЛДСП предназначены для хранения сухой посуды и кухонных принадлежностей. Для хранения мокрой посуды предназначены специальные секции с металлическими полками и закреплённым снизу поддоном.


8. Не допускается длительное воздействие прямых солнечных лучей, которое может привести к цветовым изменениям на поверхностях мебели или материала обивки.

9. После 6 месяцев эксплуатации мебели под нагрузкой может сложиться ситуация, когда некоторые механические детали, такие как петли, направляющие, замки и т.д., утратят оптимальную настройку, выполненную во время сборки и установки мебели. Смазка механических узлов со временем высыхает, теряет свои свойства. Подобные явления проявляются в затруднении и скрипе при открывании створок, механизмов раскладывания, механизмов выдвижения ящиков. В таких случаях не следует прилагать чрезмерные физические усилия, а необходимо выполнить своевременную регулировку петель или смазку подвижных частей механизмов специальными смазочными средствами. В процессе эксплуатации мебели резьбовые соединения следует периодически подтягивать.

Для сохранения и поддержания мебели в хорошем состоянии в течение длительного срока рекомендуем прочитать подробные инструкции по уходу и эксплуатации мебели, представленные на нашем сайте [mestyle.ru](http://mestyle.ru) во вкладке «ПОКУПАЕЛЯМ» в шапке сайта.

## Гарантийные обязательства

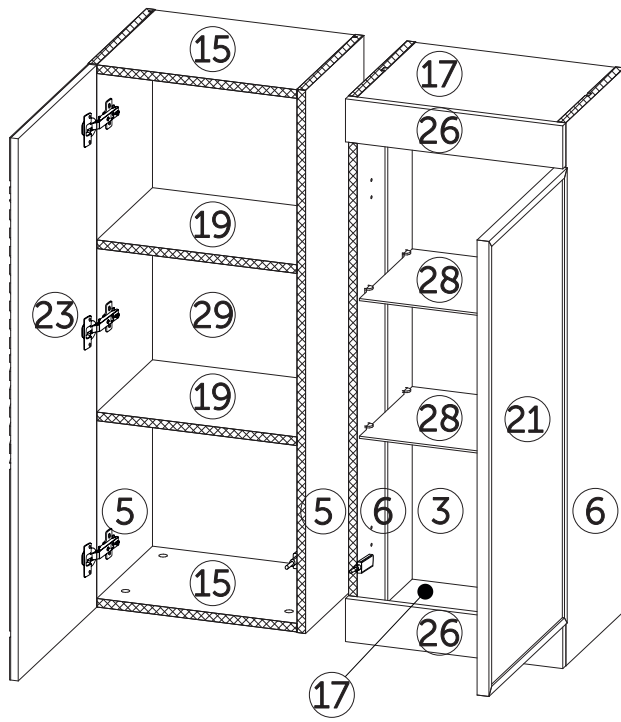
Изготовитель гарантирует соответствие мебели требованиям ГОСТ 16371-2014, ГОСТ 19917-2014 при соблюдении условий транспортирования, эксплуатации, хранения и сборки. Гарантийный срок эксплуатации изделия - 3 года с даты производства. Гарантии не распространяются на изделия поврежденные при перевозке, а также при не соблюдении правил сборки, эксплуатации и хранения, изложенных в настоящей инструкции. Все виды деталей изображены схематично и могут отличаться от оригиналов. Производитель оставляет за собой право вносить изменения в конструкцию, не ухудшающие ее эксплуатационные характеристики.

Заказ на производство № от (дата выпуска)		EAC	Ярлык для маркировки	
Перечень используемой фурнитуры			Название изделия	
Наименование		Кол-во	- Корпус/Фасад - (цветовое исполнение изделия) [Серия номенклатуры]	
Плита 2 * 20 мм		100	 <p>Произведено в России Производитель: ООО "МК СТИЛЬ" 440016, Пензенская обл, Пенза г, Аустрия ул, дом № 168 Дата выпуска: 2022.08.08 [Соответствует ГОСТ 16371-2014, 19917-1993 Габаритные размеры: Длина x Высота x Глубина в кг Вес: Гарантийный срок: 3 года Срок службы: 10 лет</p>	
Заглушка - для евро-стакан Benford		58		
Заглушка неокрашенная D 6 мм - бамбука		4		
Ключ для створок евро		1		
Коробка (2-взросл) под фурнитуру 480x100x100 мм		1		
Коробка 88*54*20 мм № 1 металл		10		
Плита - четырехшарнирная накладная (битый)		8		
Полуподставка - обычный		81		
ручка C28 мет + мет 128 мм		3		
стакан-евро 6,3*60 мм		58		
смазка-оборит		1		
шпатель 8*90 мм		4		
шарнир - 3,2*18 мм (hitachi)		80		

Вложенный в фурнитуру  
«Маркировочный ярлык»  
отрезать по линии и  
приклеить на заднюю стенку  
изделия по окончании сборки

**СПАСИБО ЗА ПОКУПКУ**

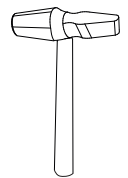
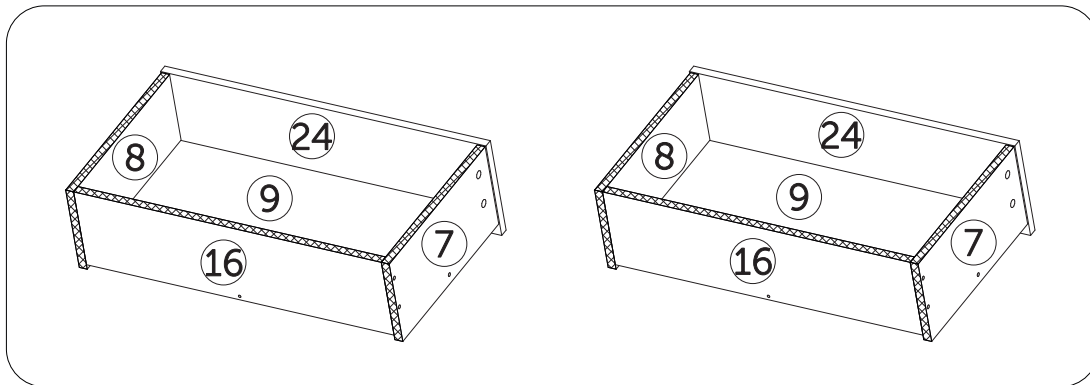
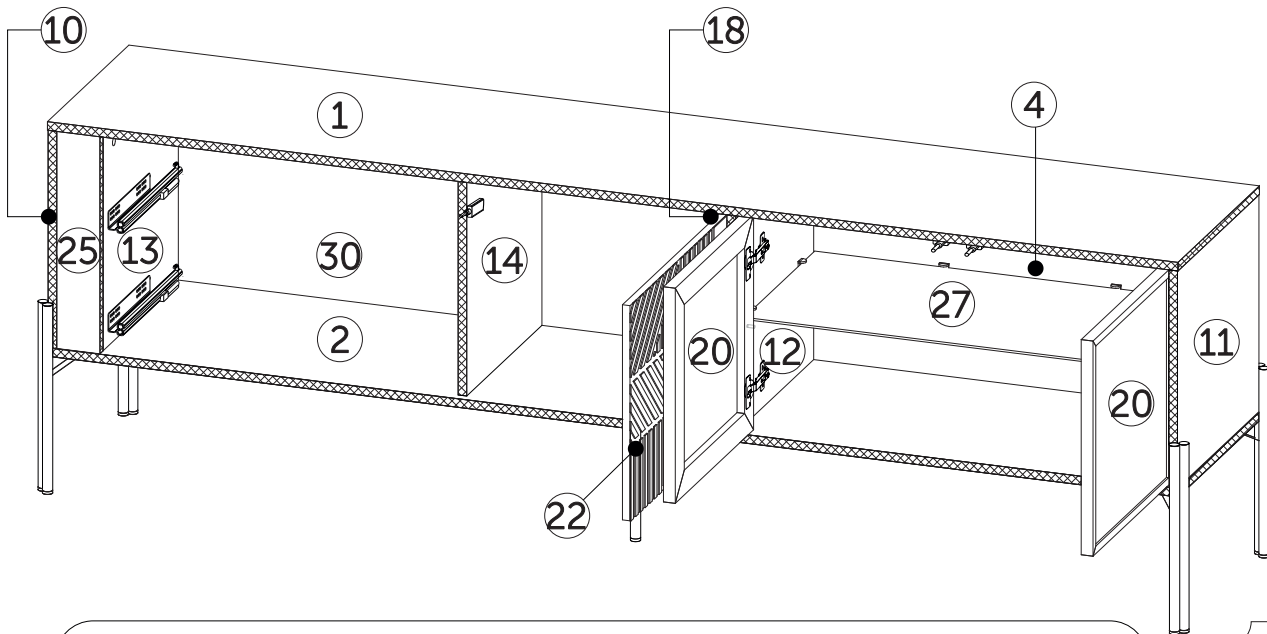




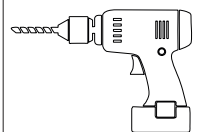
Условное обозначение:



- Кромочный материал



Молоток

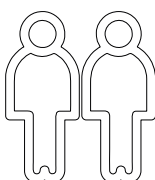


Дрель

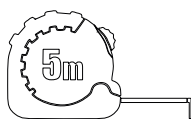
**В процессе сборки Вам понадобится:**



Схема сборки



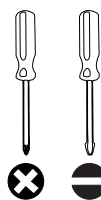
Помощник



Рулетка



Уровень



Отвертки

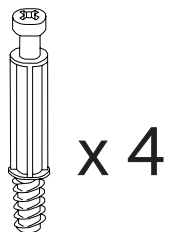
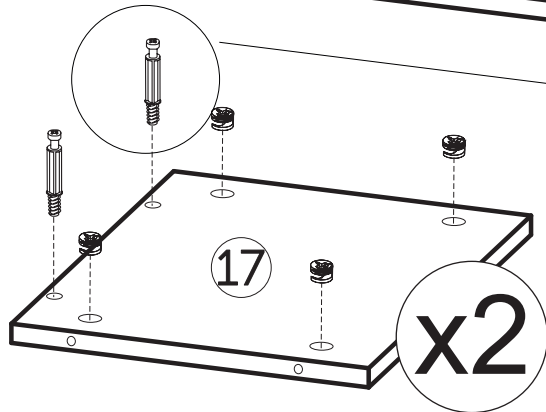
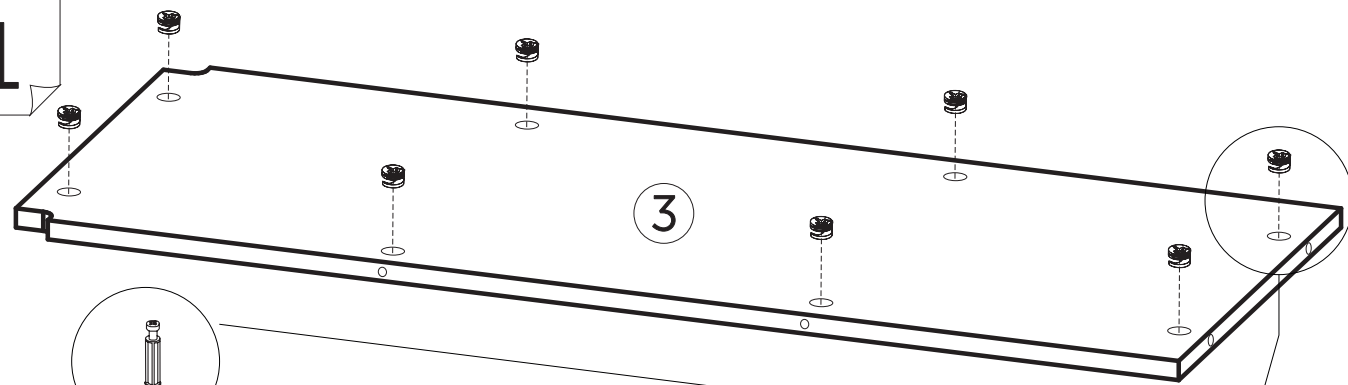


Карандаш

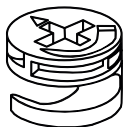


Сверло

1



x 4



x 16

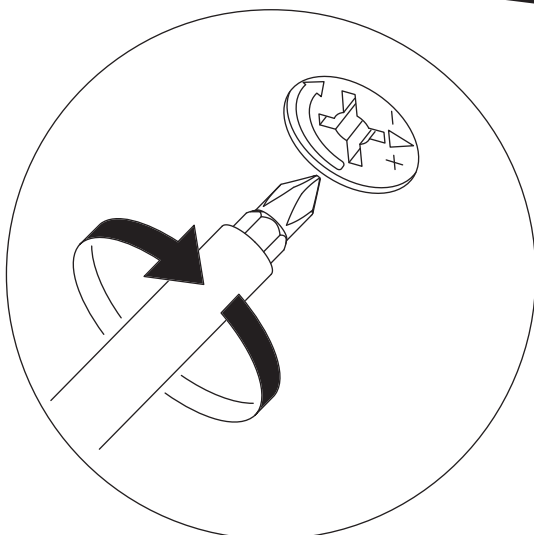
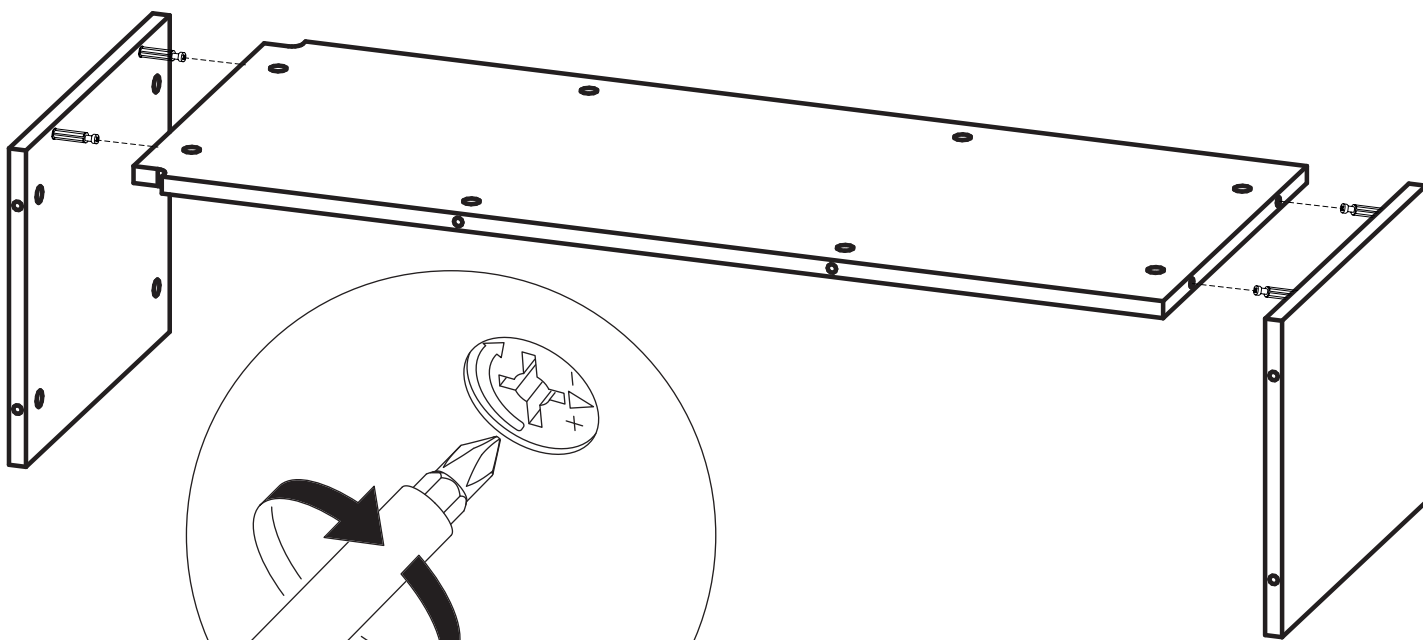


**Шток**  
(Эксцентриковой  
стяжки)

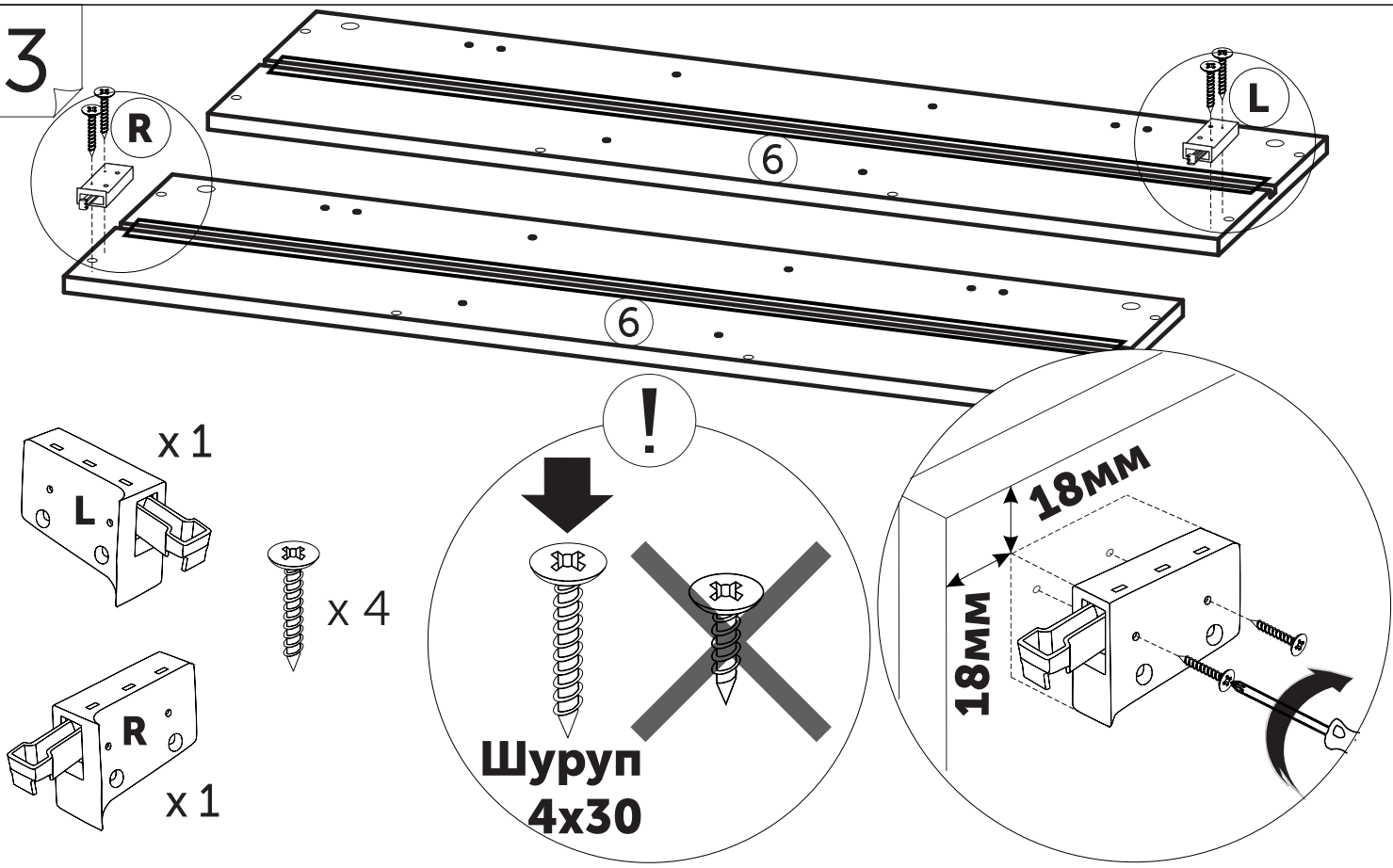


**Эксцентрик**  
стяжки эксцентриковой

2

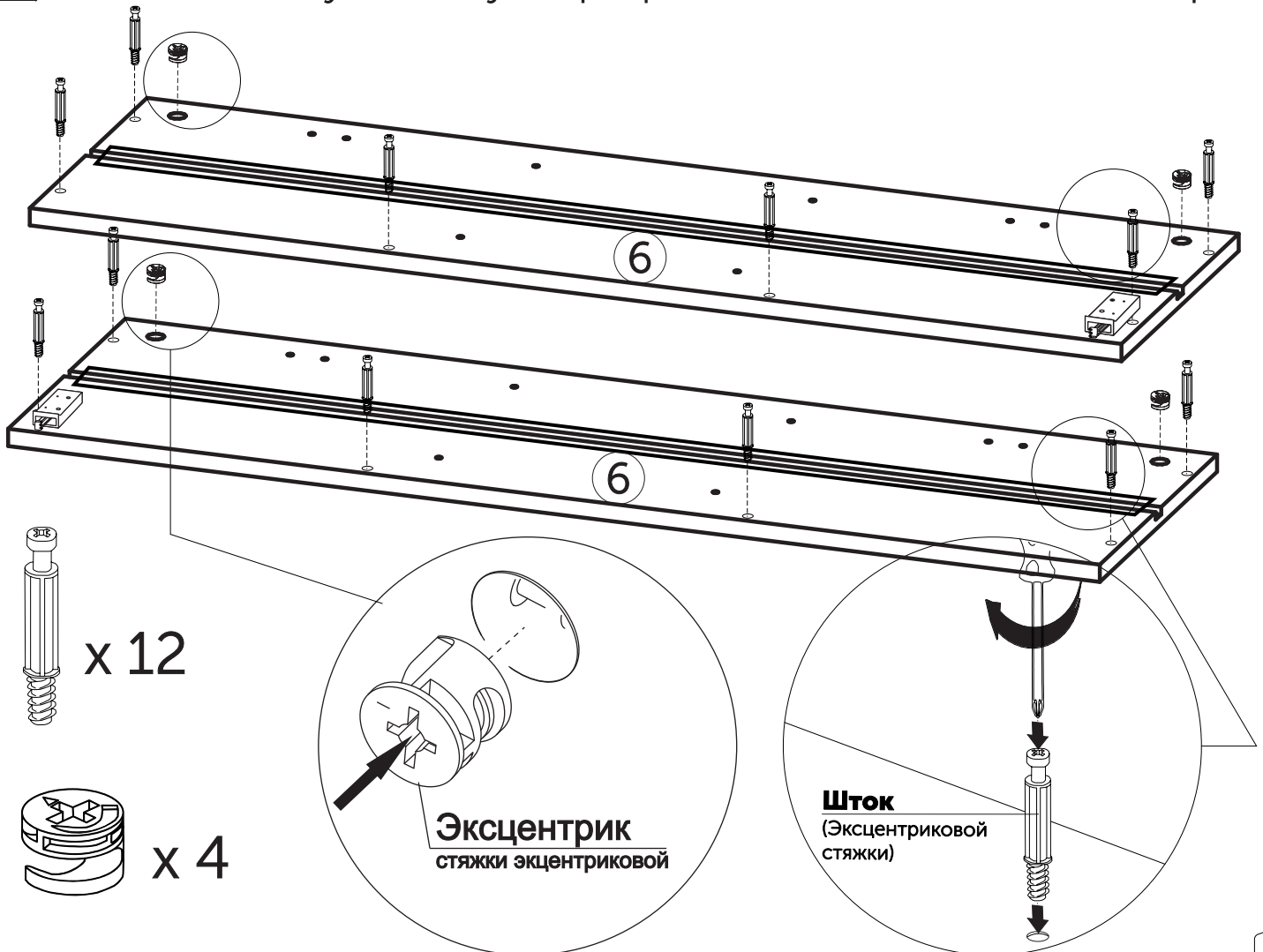


3

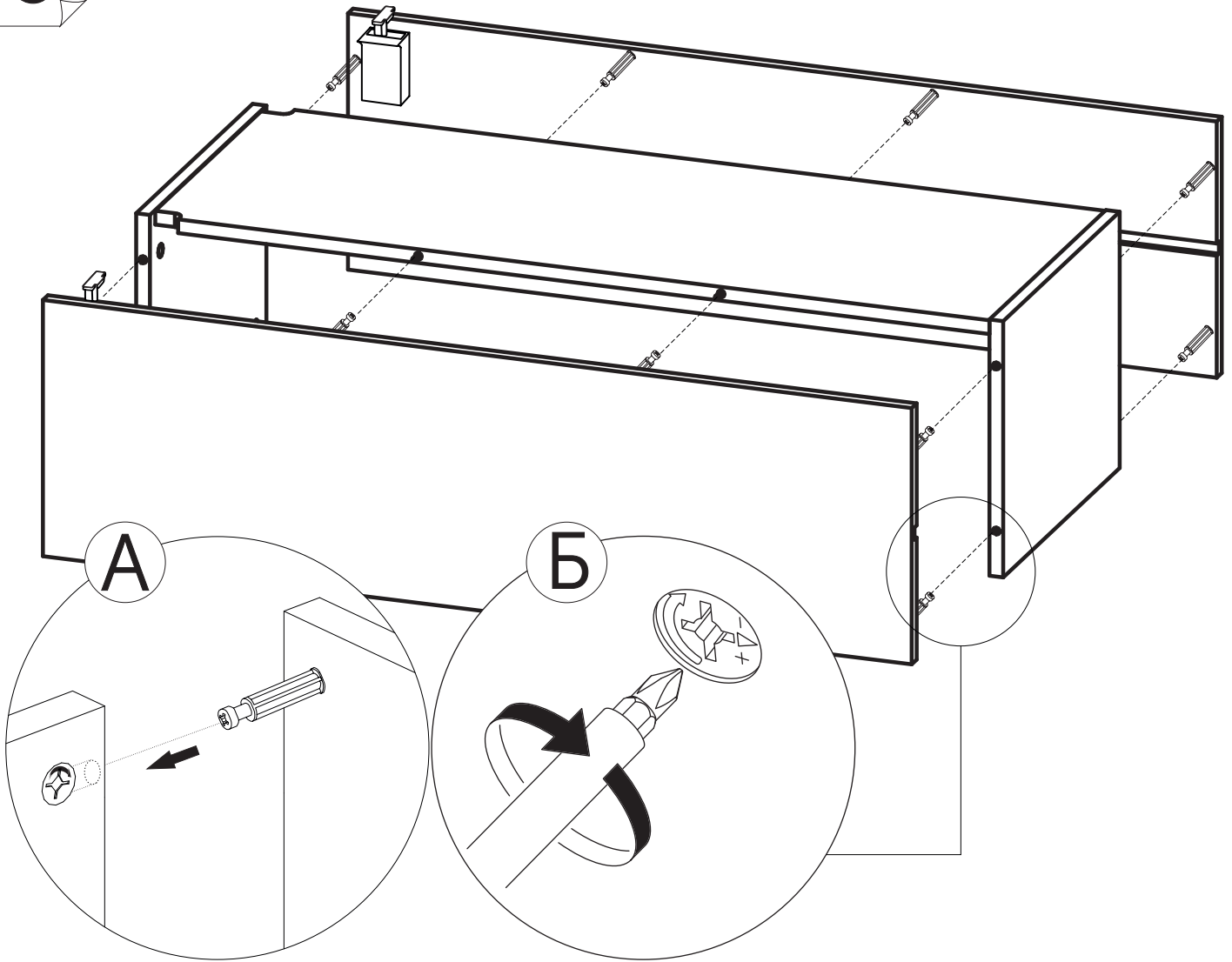


4

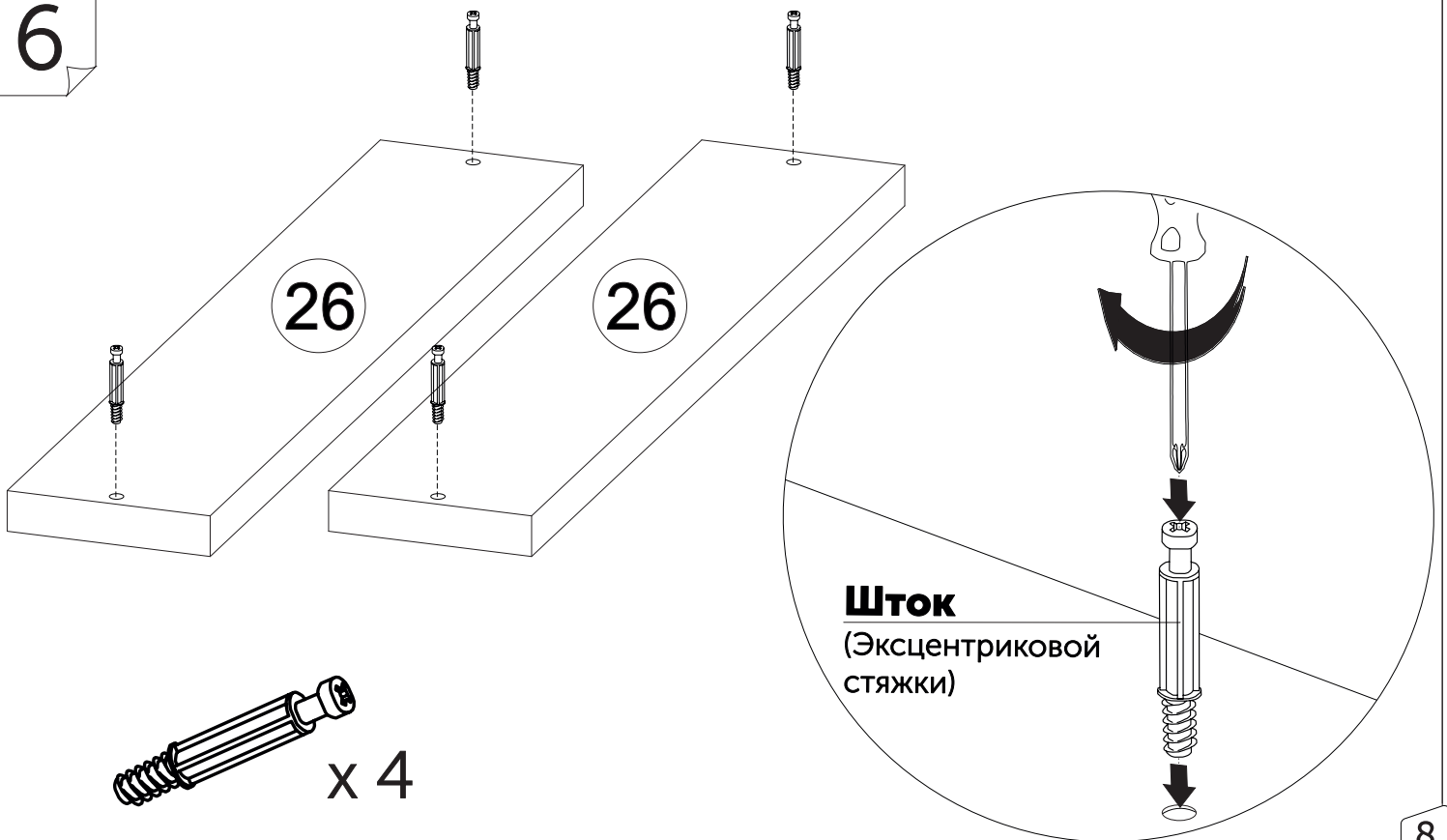
На этом шаге также необходимо установить светодиодную ленту в профиль, соединив с коннектором.



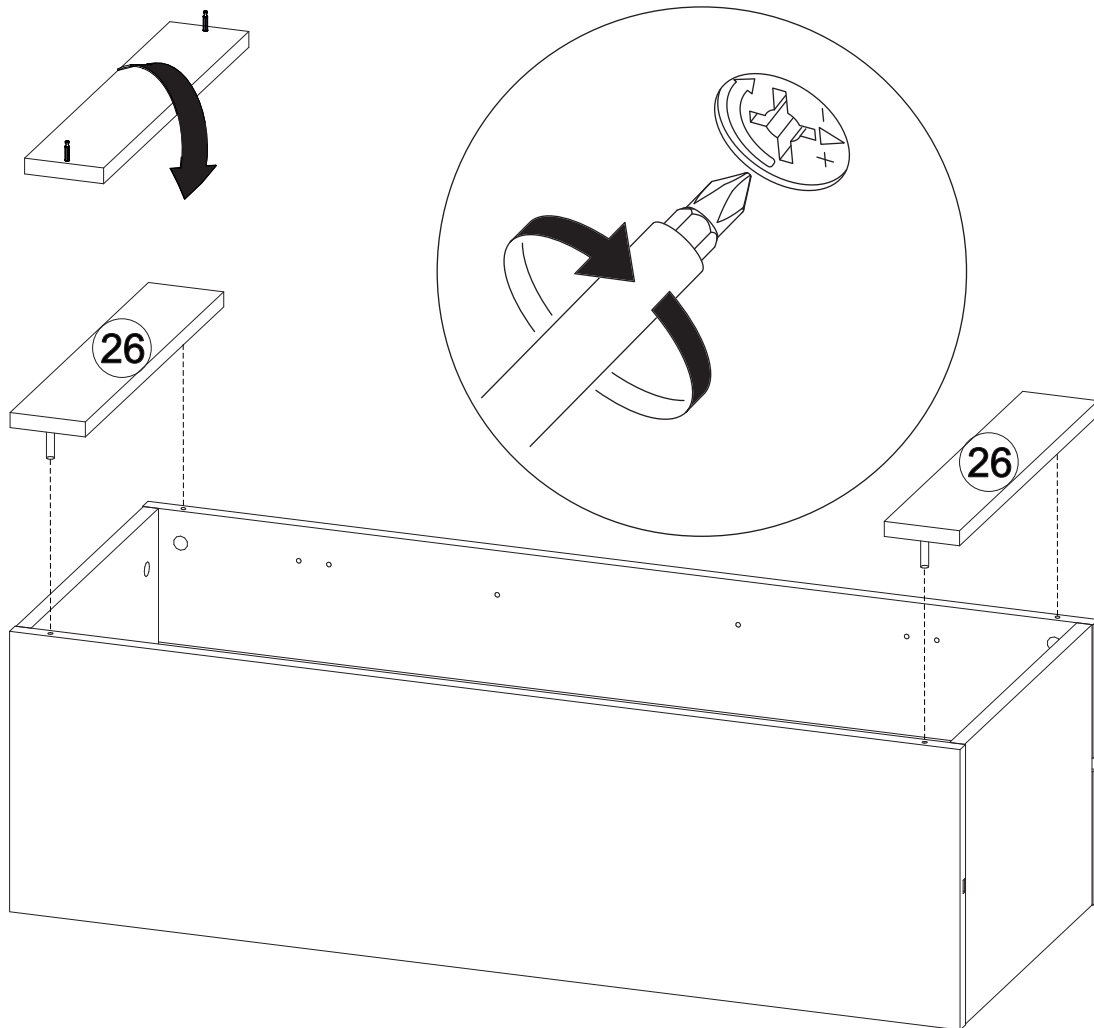
5



6



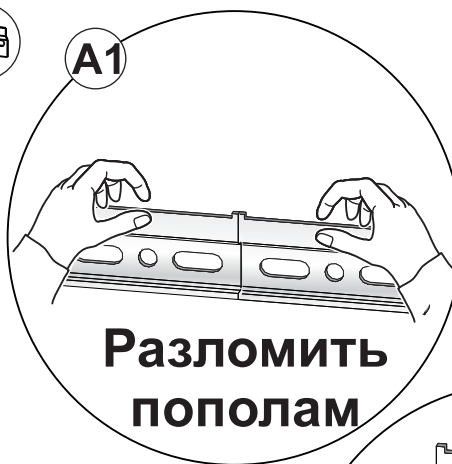
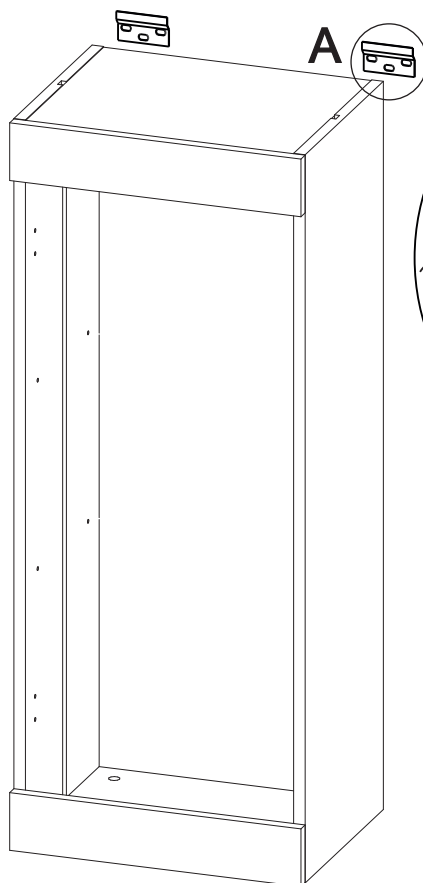
7



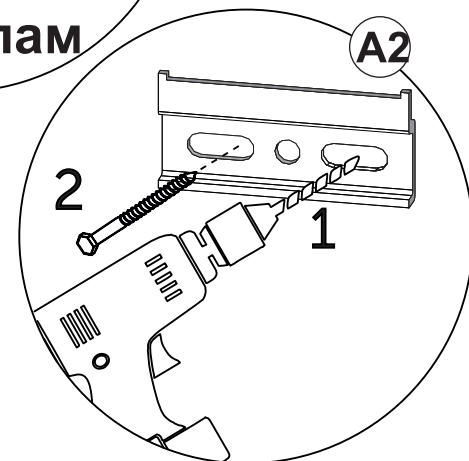
8



x1



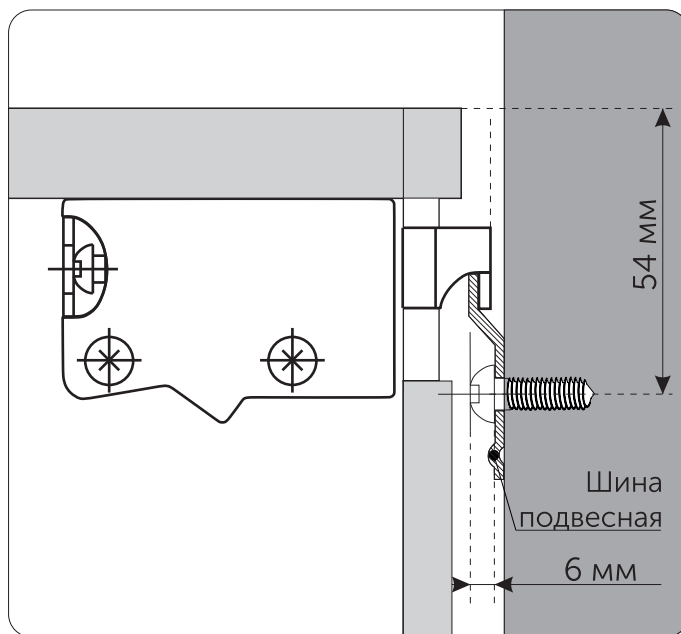
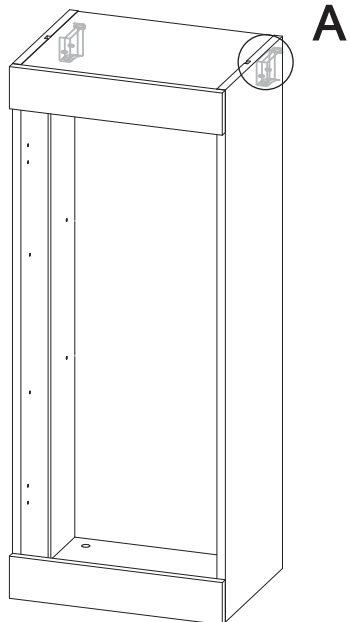
Разломить  
пополам



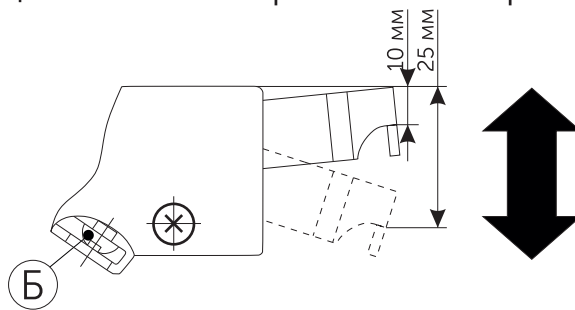
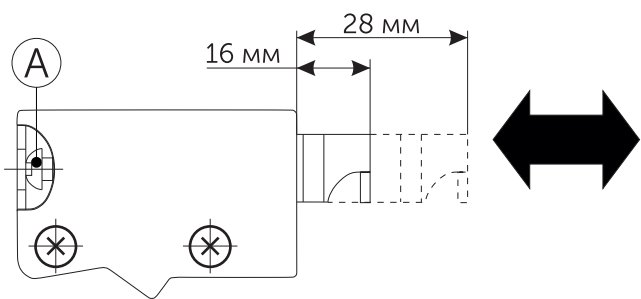
**Крепеж шин к стене в комплект не входит и  
приобретается в зависимости от типа Ваших стен.**



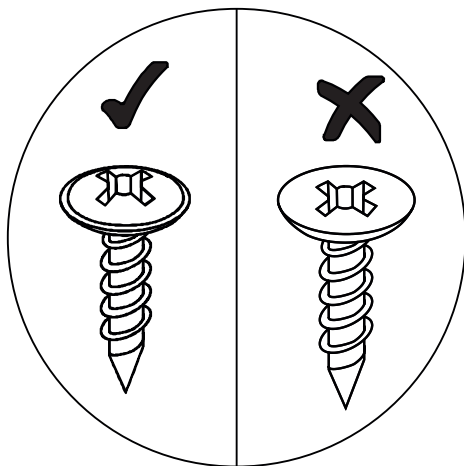
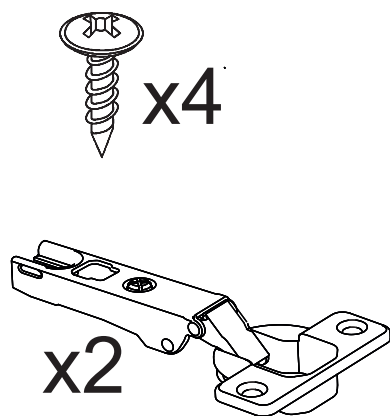
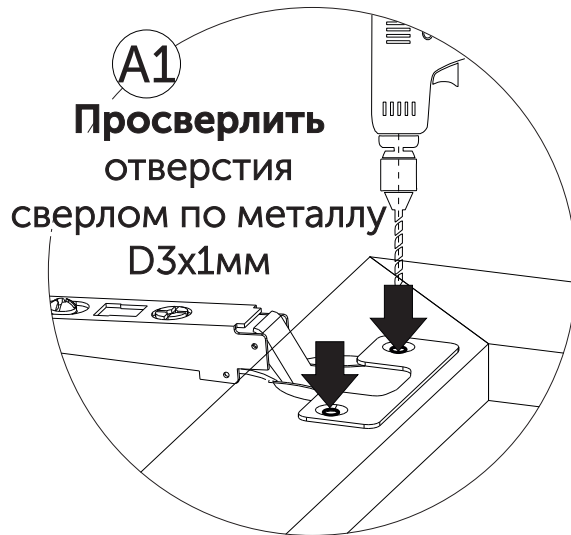
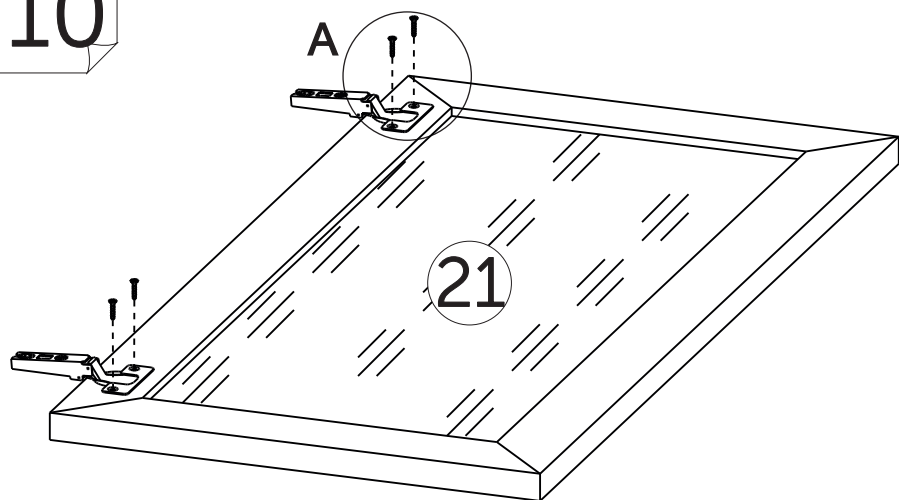
9



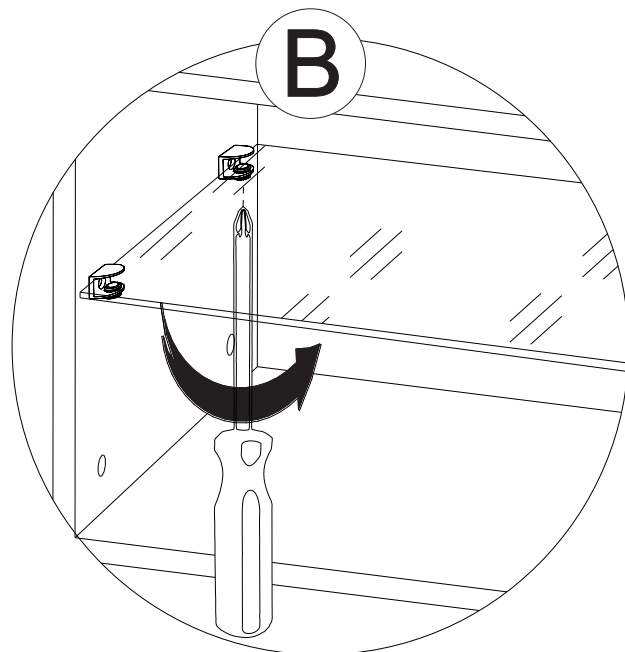
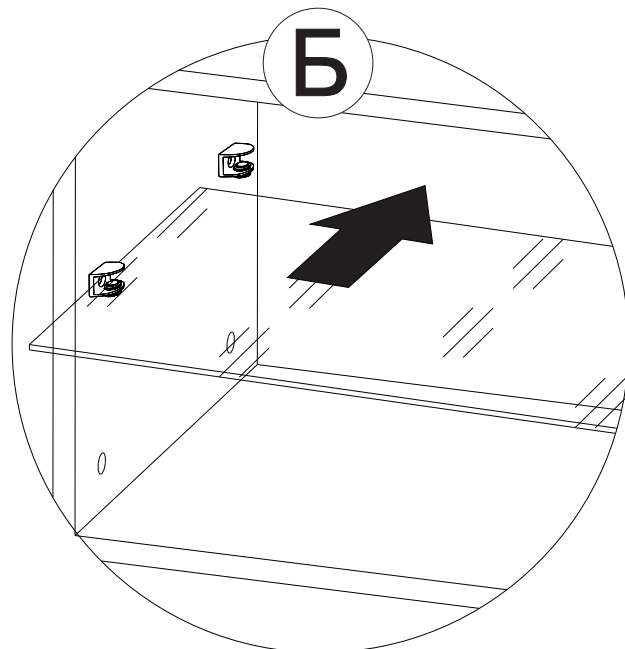
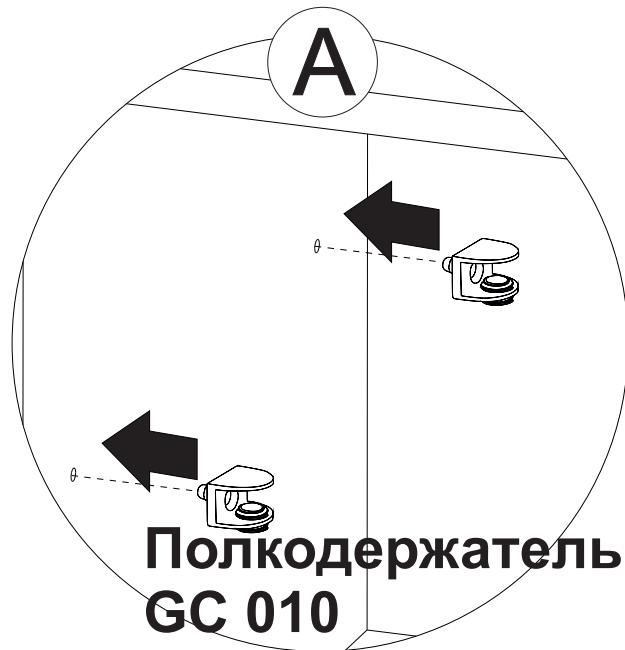
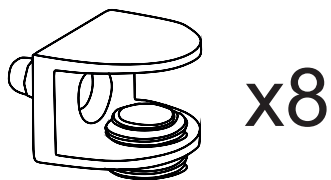
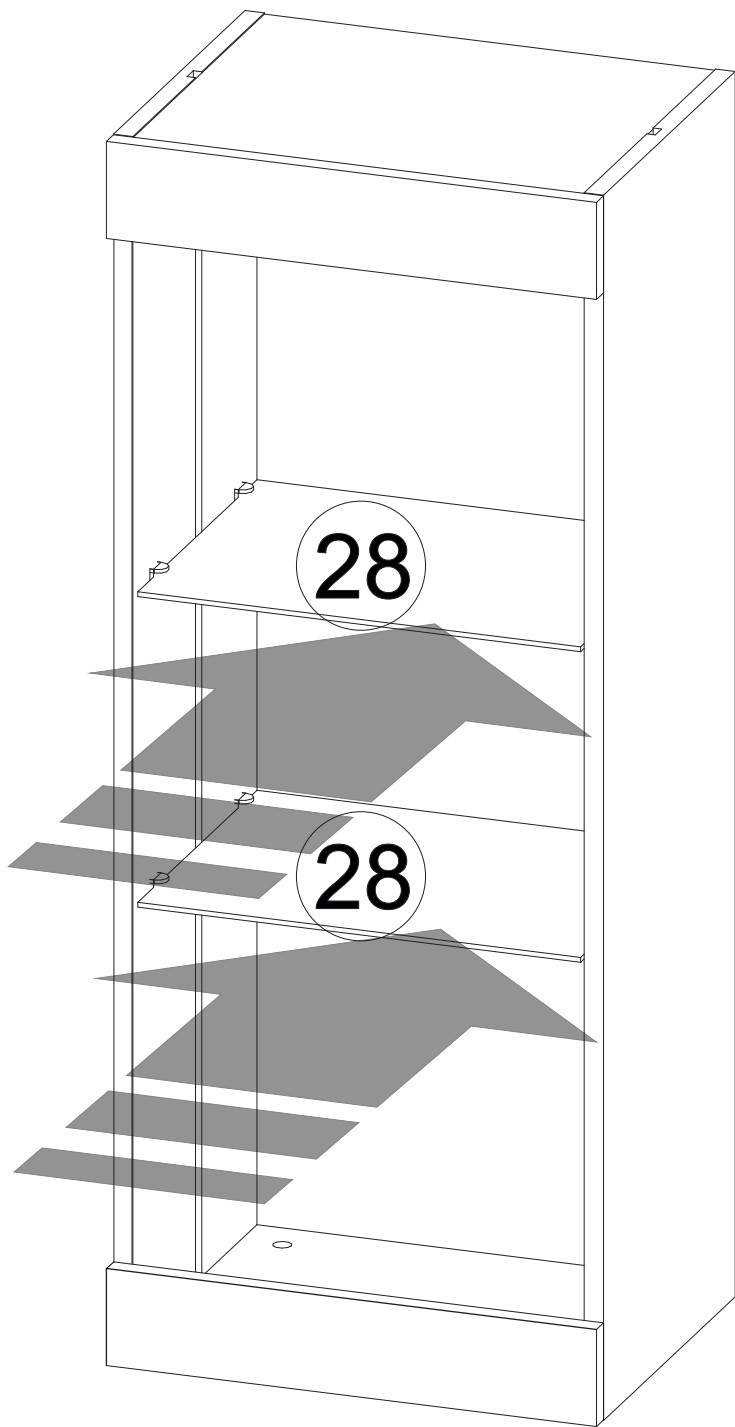
Регулировка положения шкафа при помощи винтов на креплении «краб»

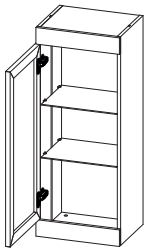


10



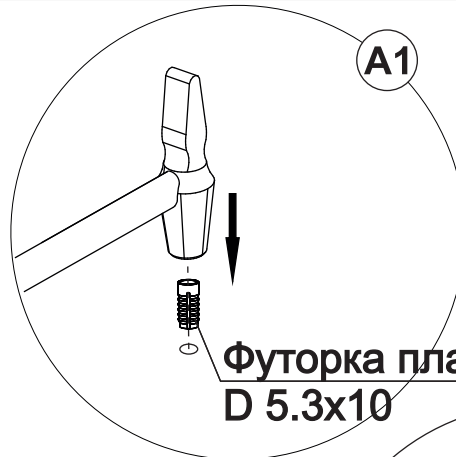
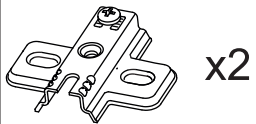
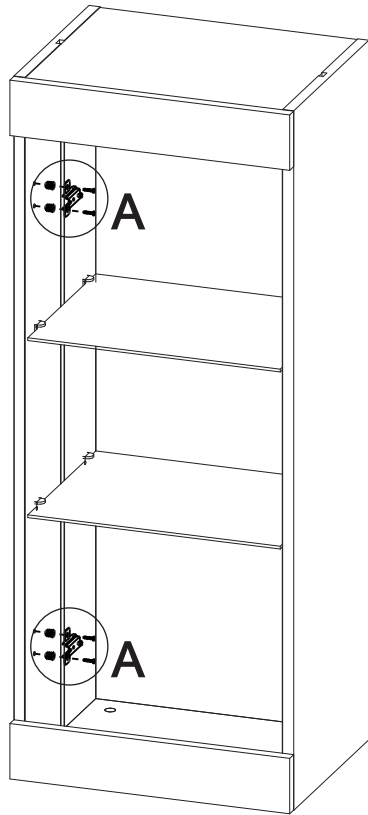
10



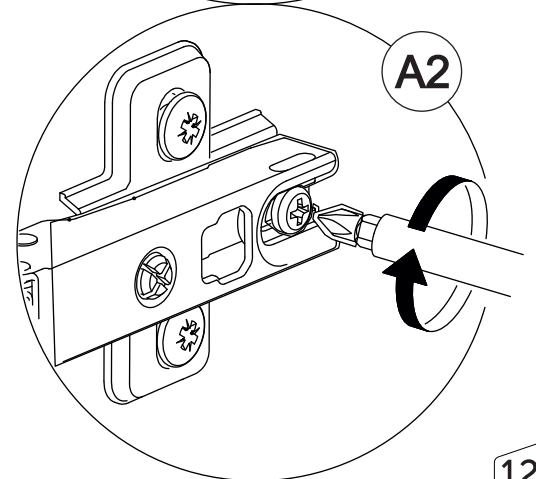
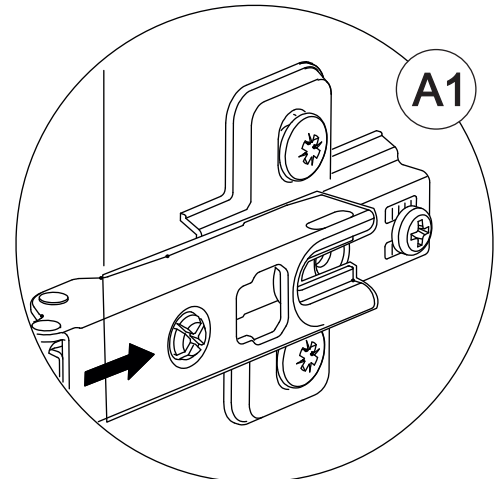
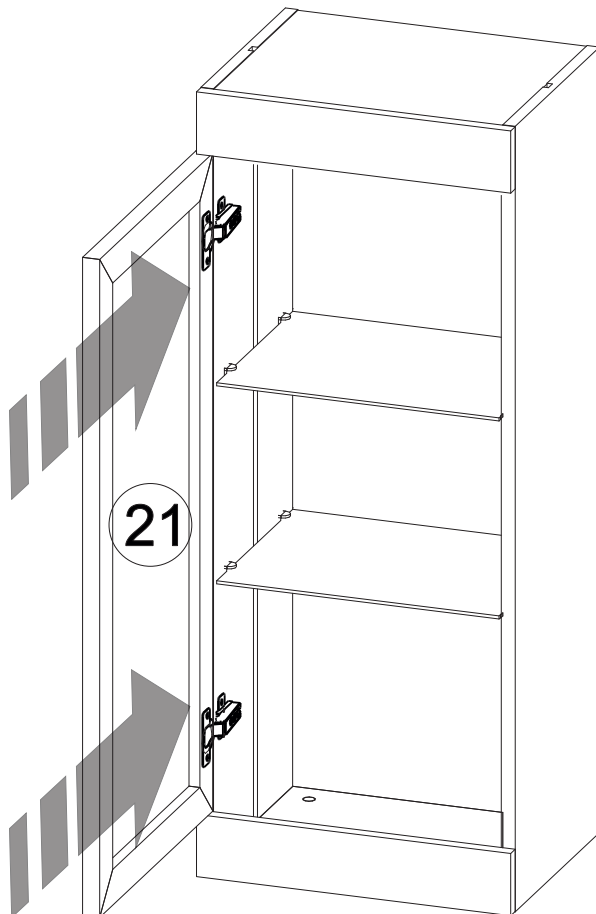


## Левостороннее открывание (Шаги с 11 по 13)

12

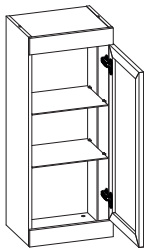
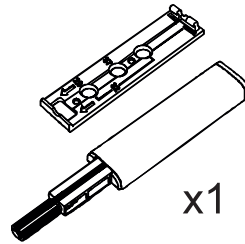
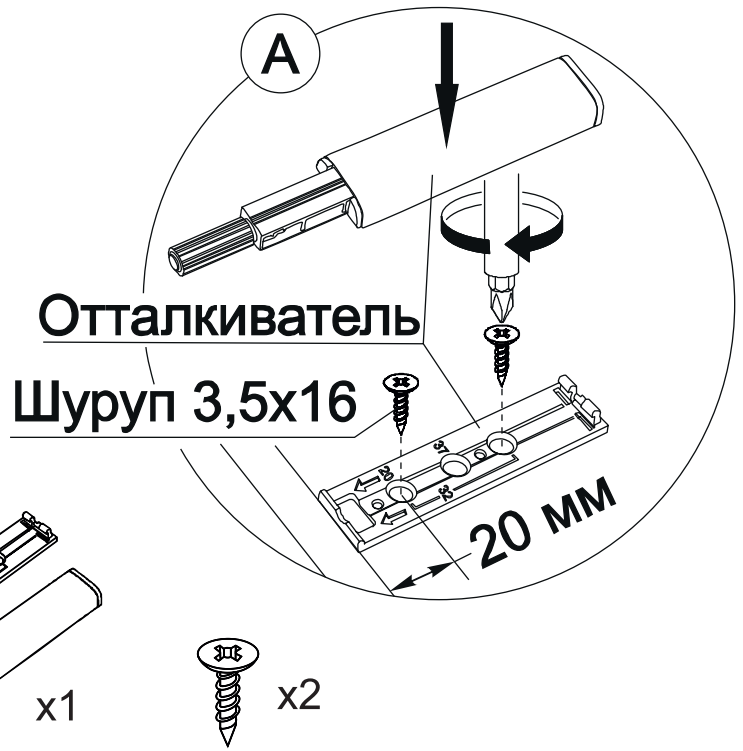
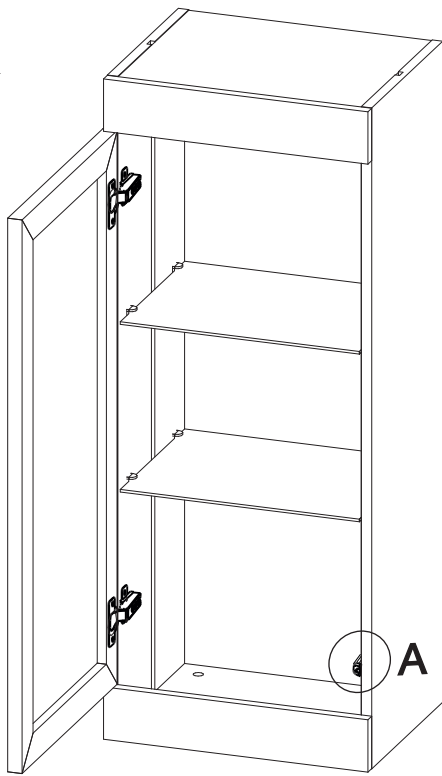


13



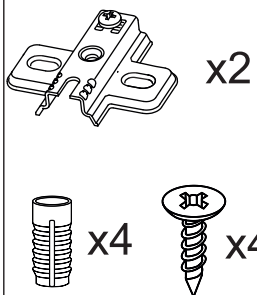
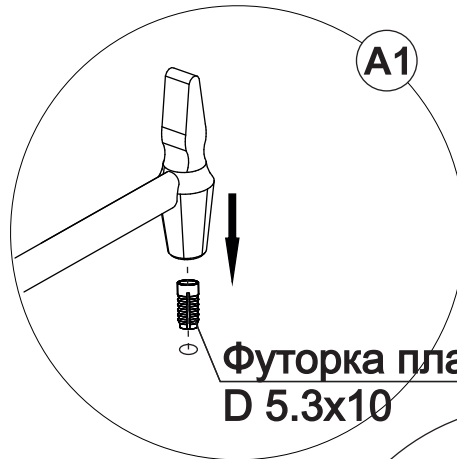
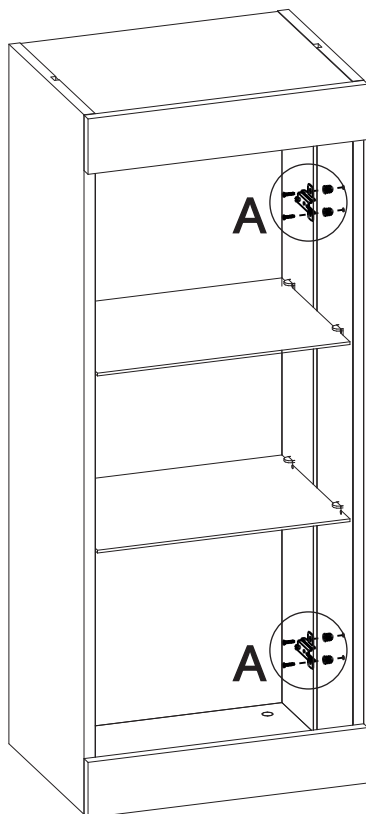
12

14

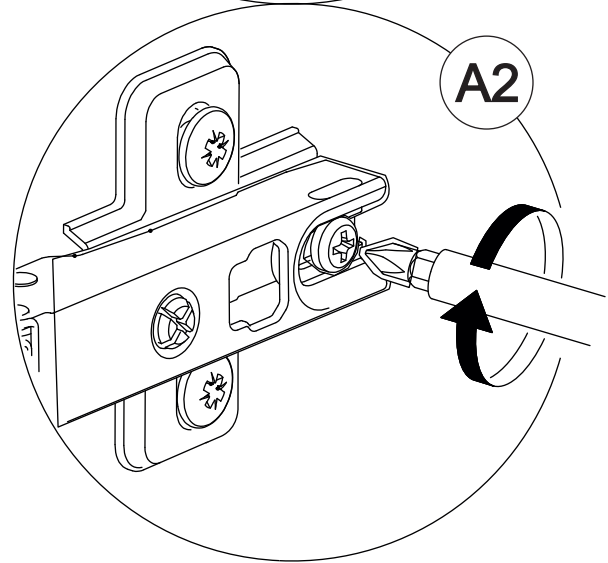
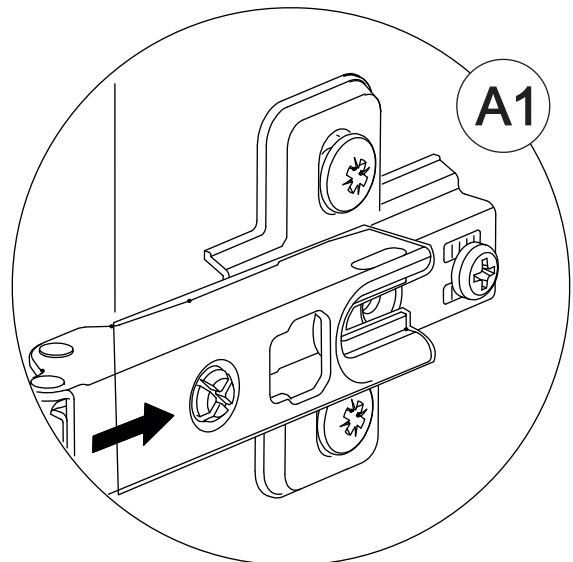
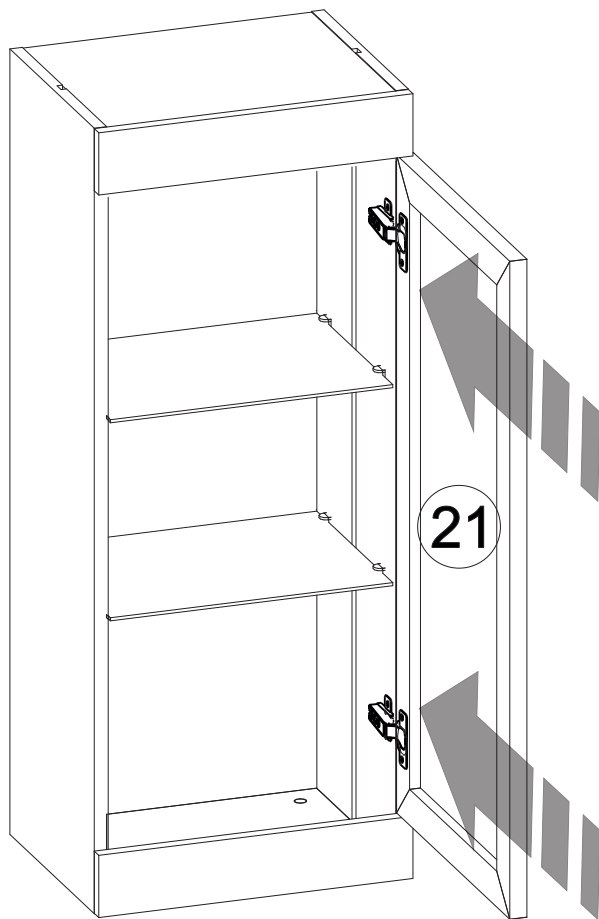


**Правостороннее открывание  
(Шаги с 14 по 16)**

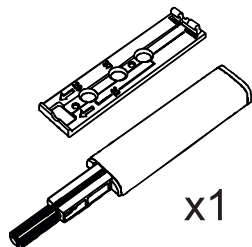
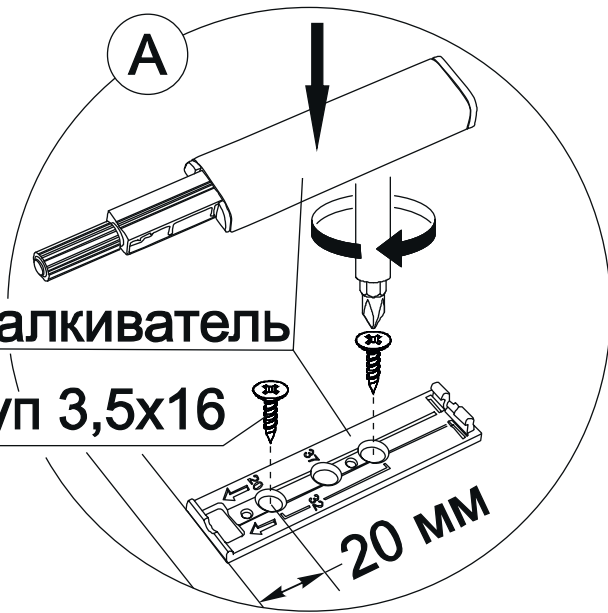
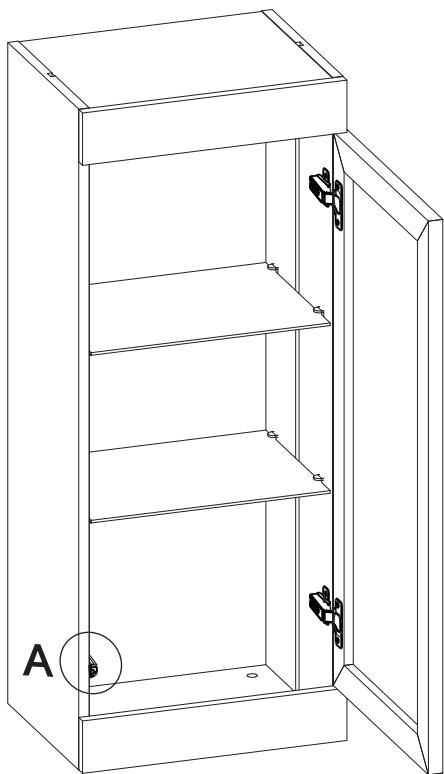
15



16

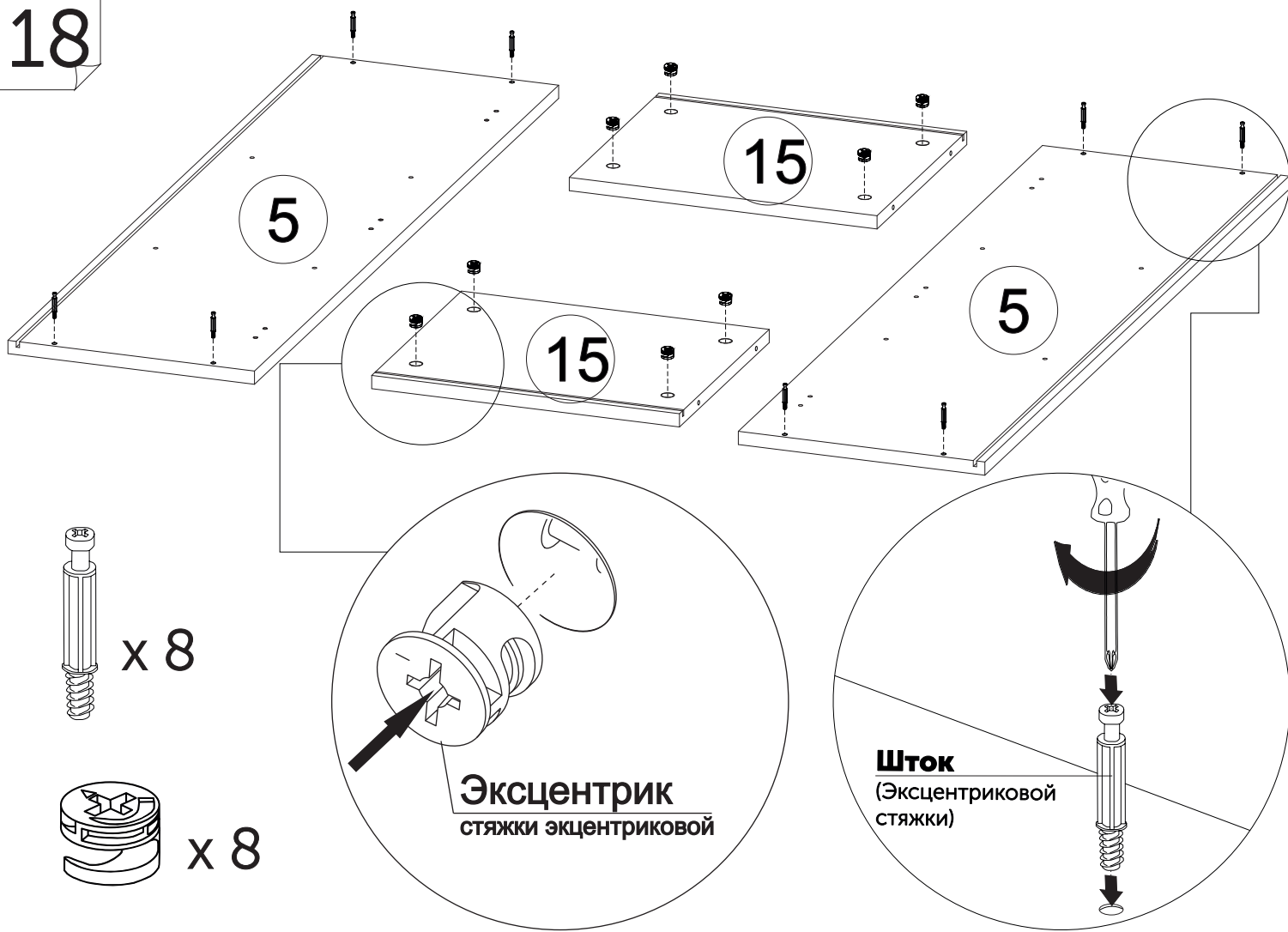


17

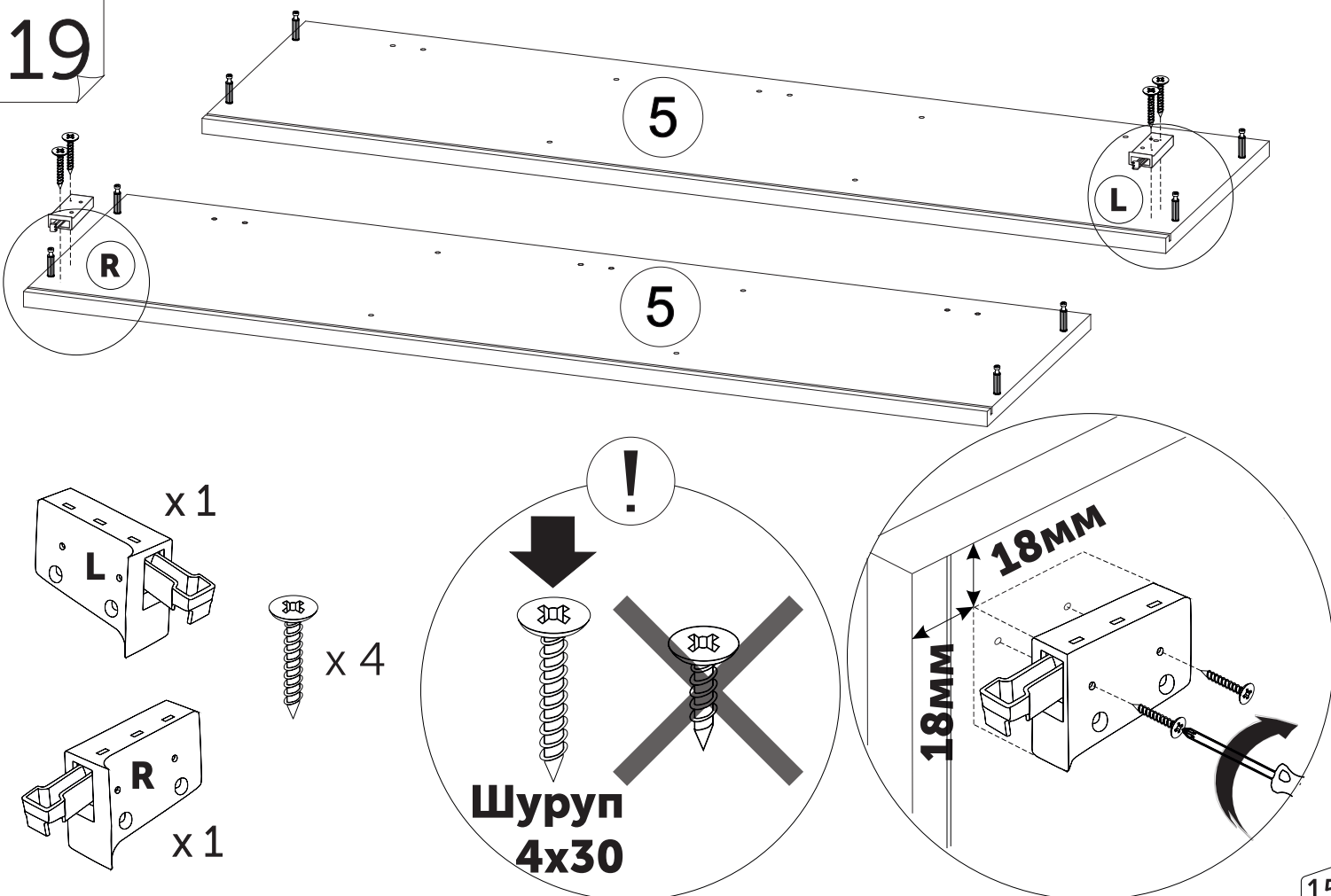




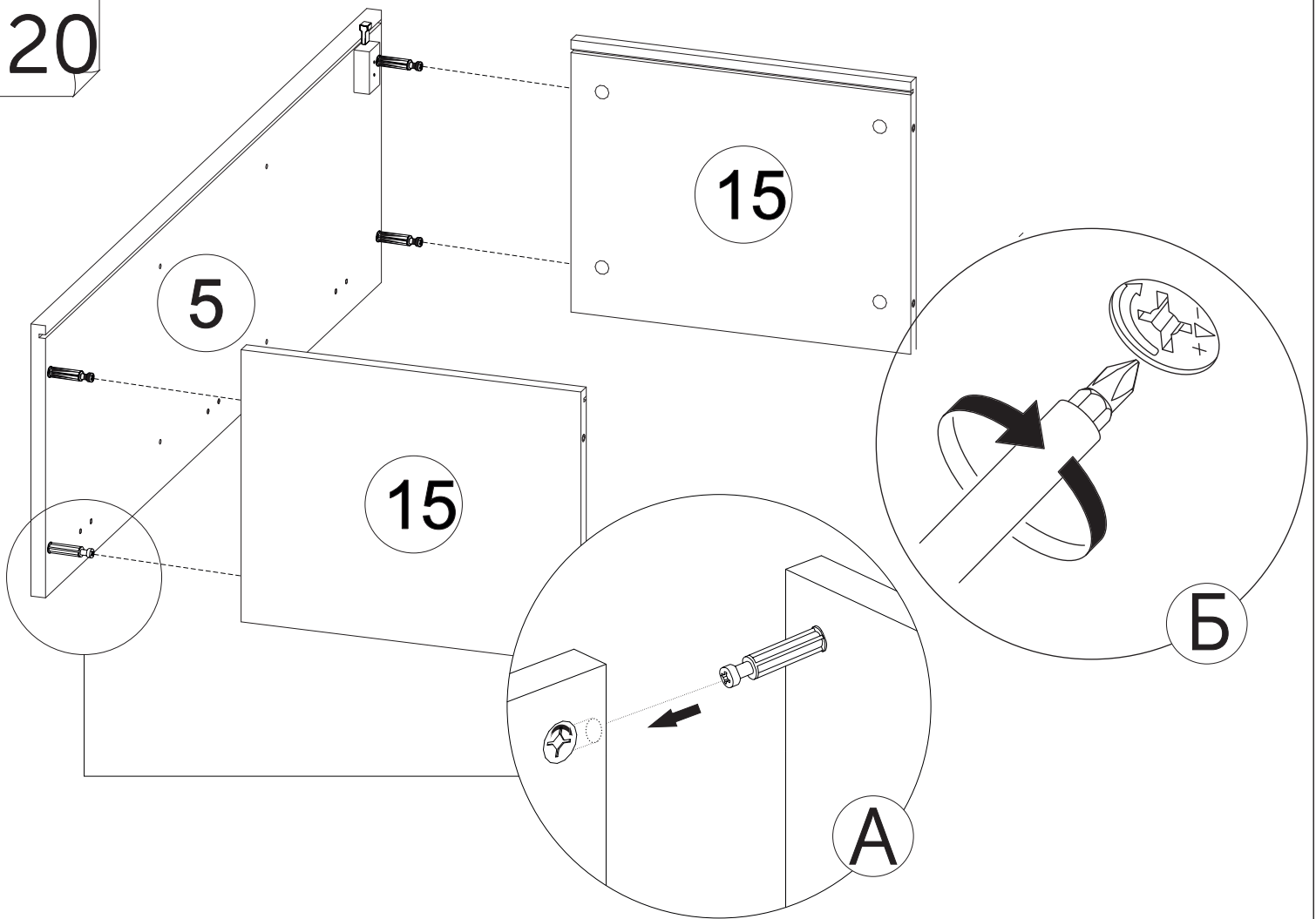
18



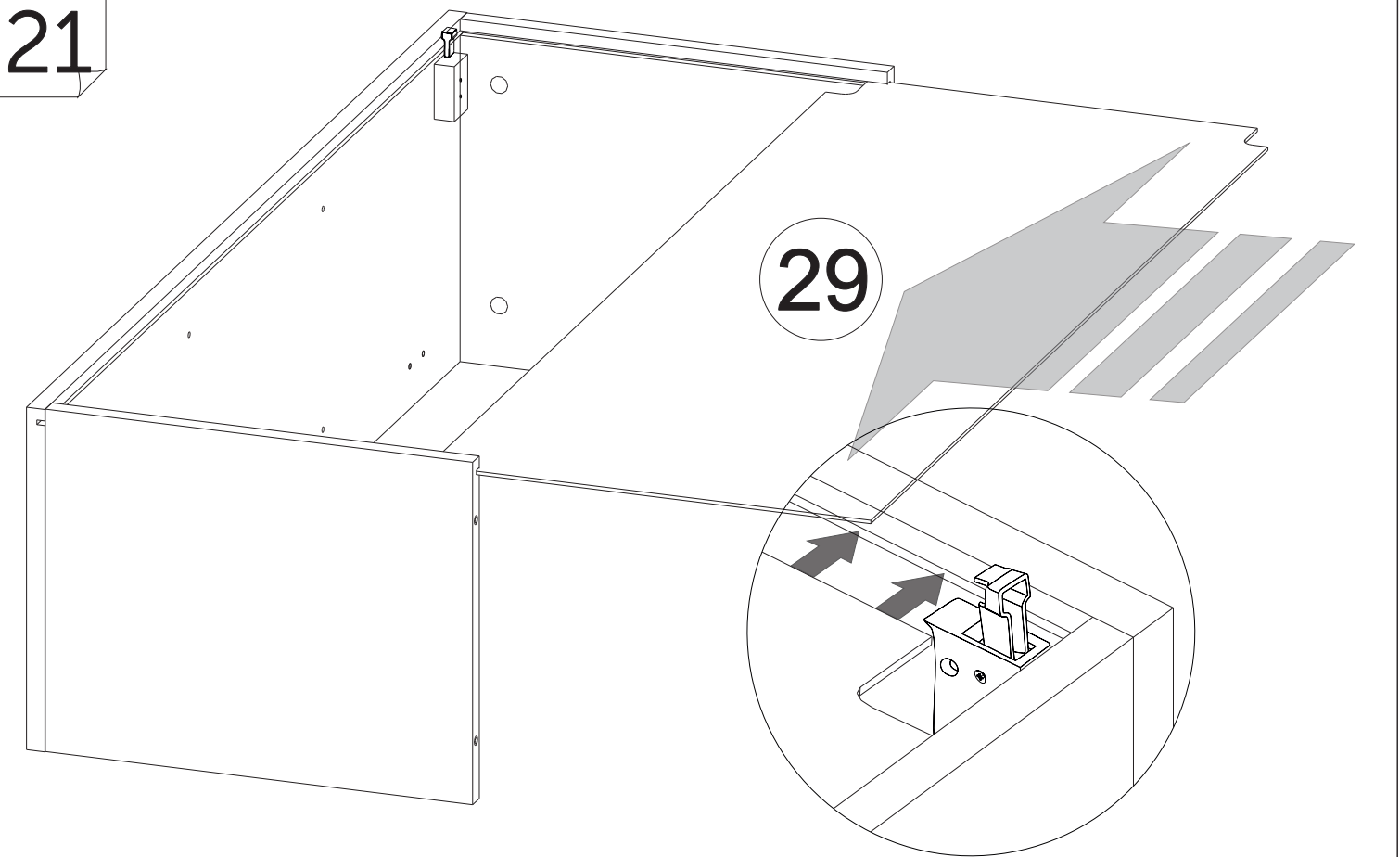
19



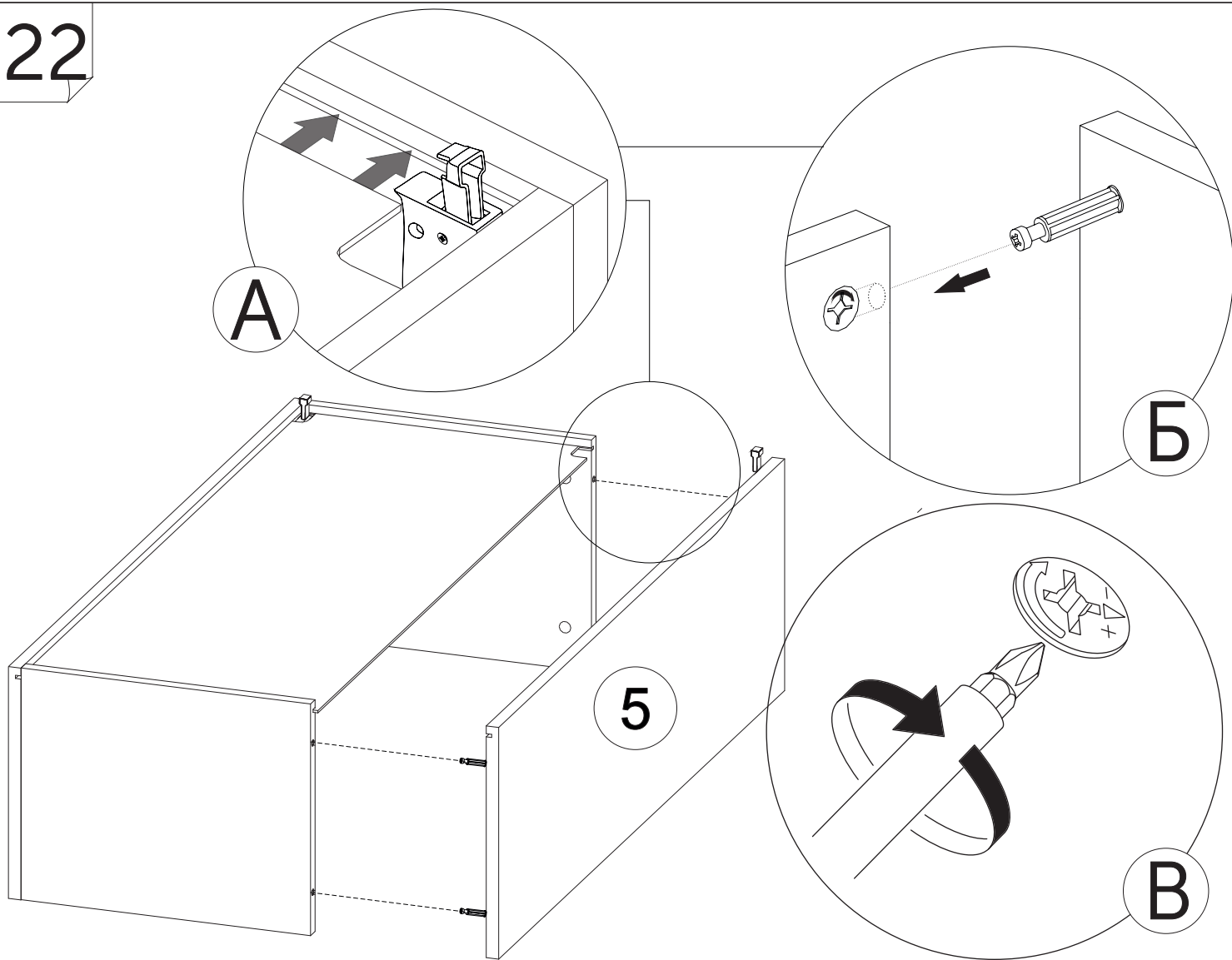
20



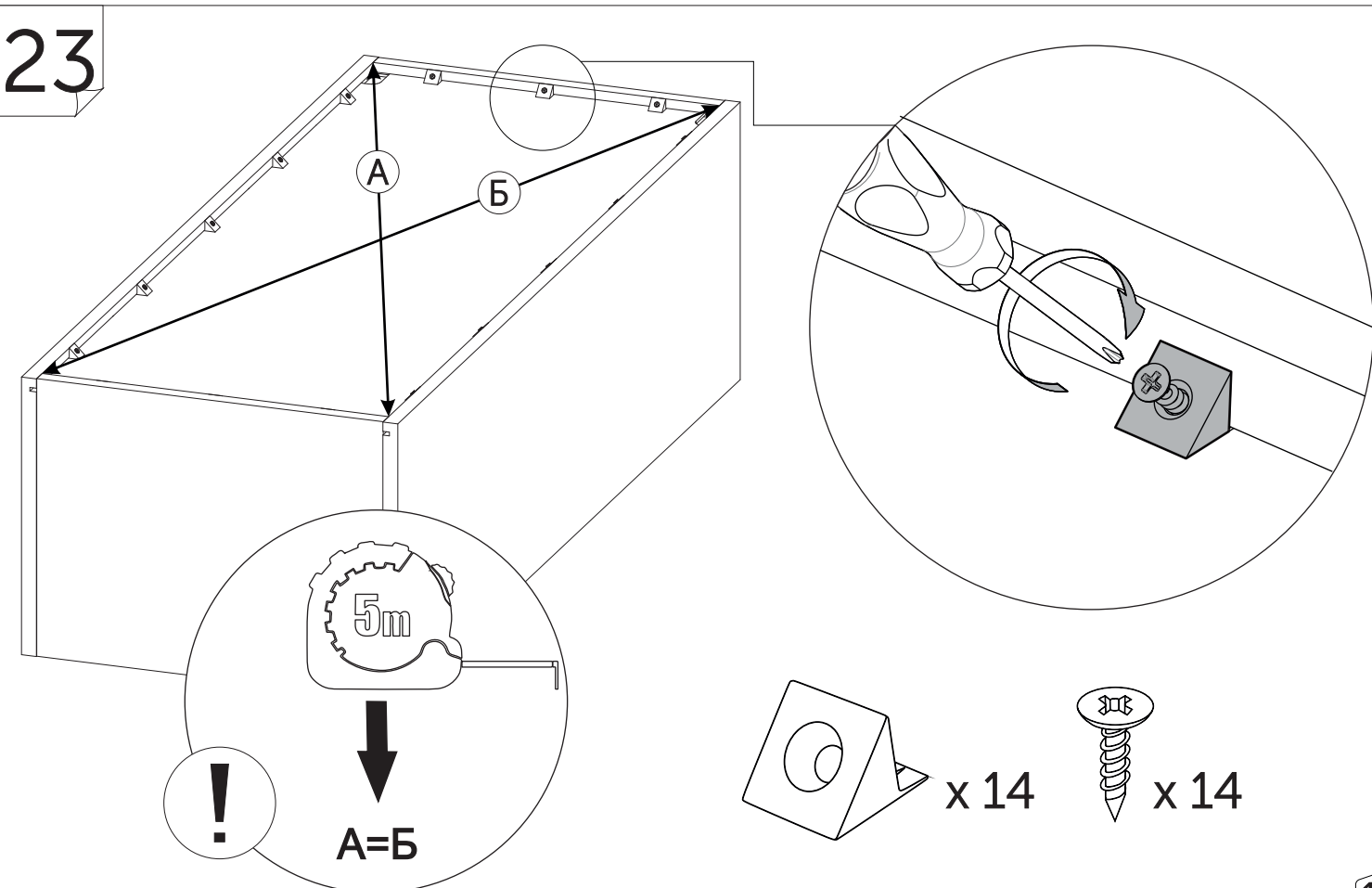
21



22



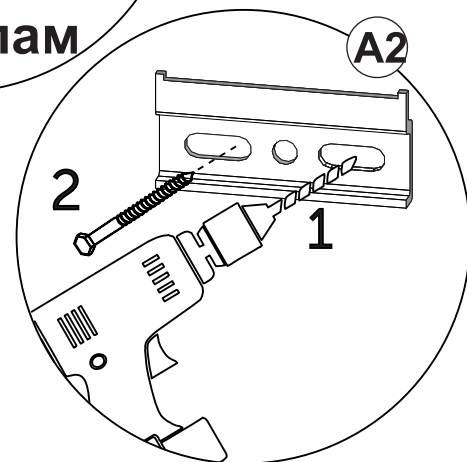
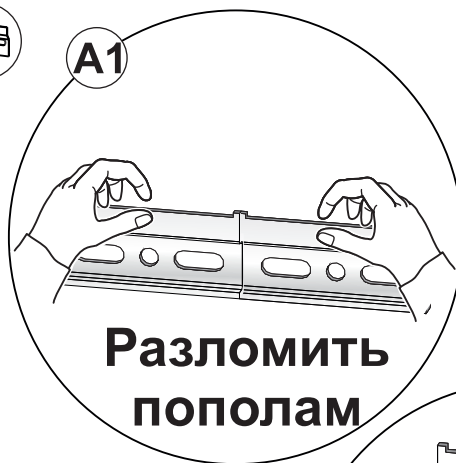
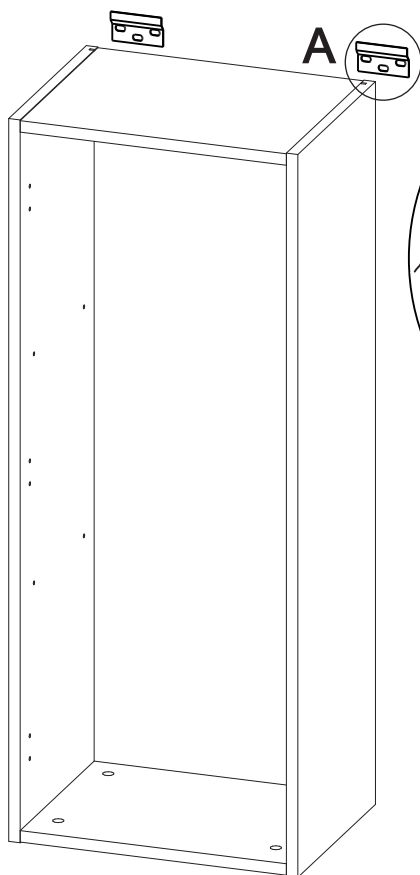
23



24

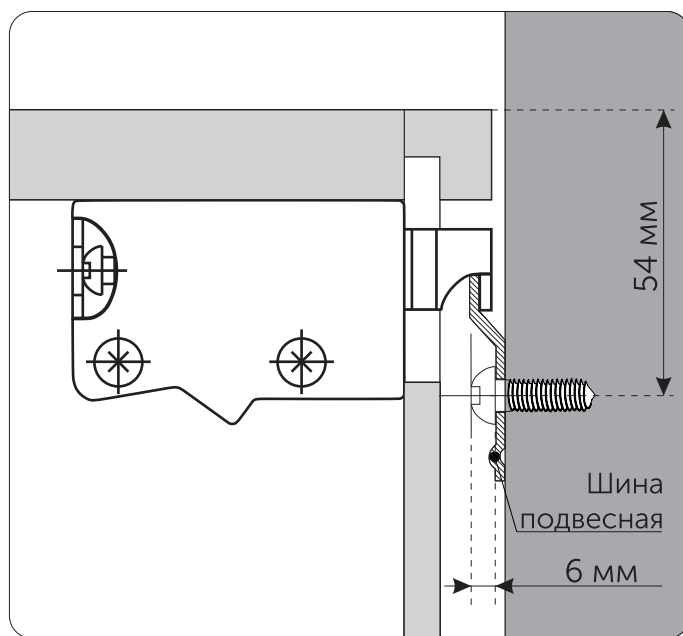
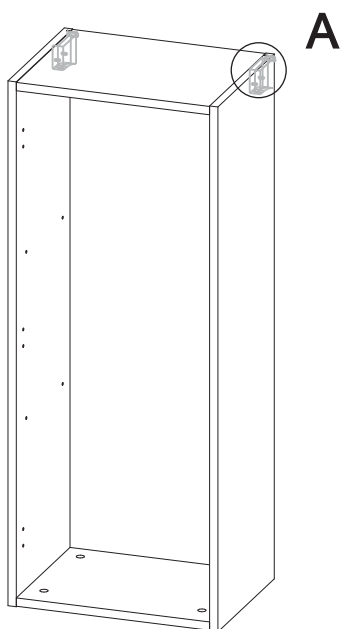


x1

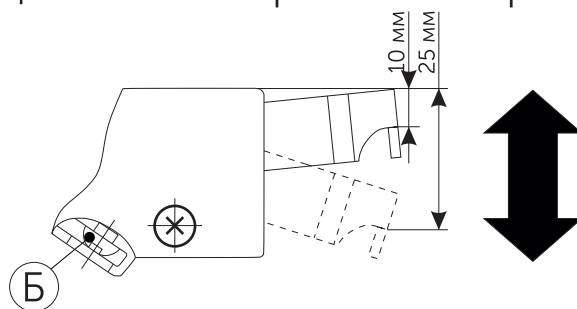
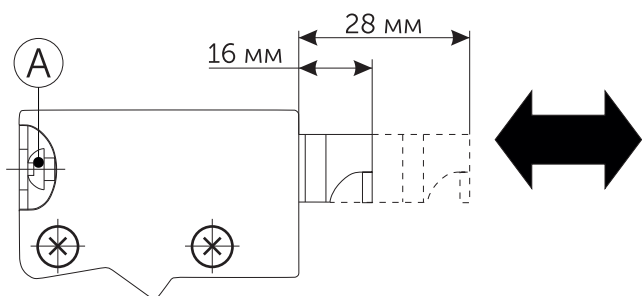


**Крепеж шин к стене в комплект не входит и приобретается в зависимости от типа Ваших стен.**

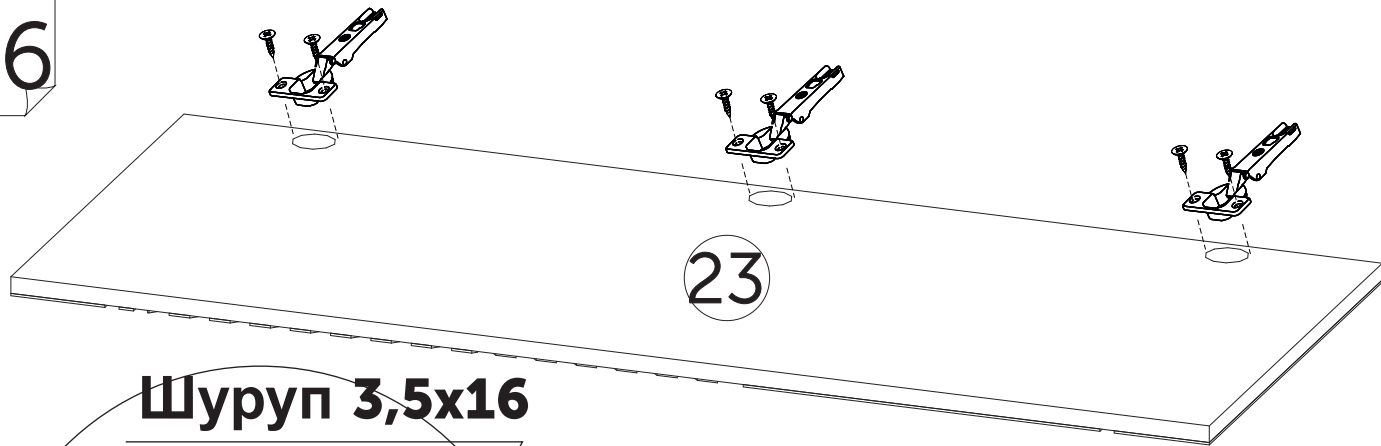
25



Регулировка положения шкафа при помощи винтов на креплениях «краб»



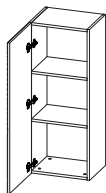
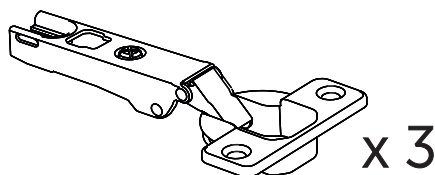
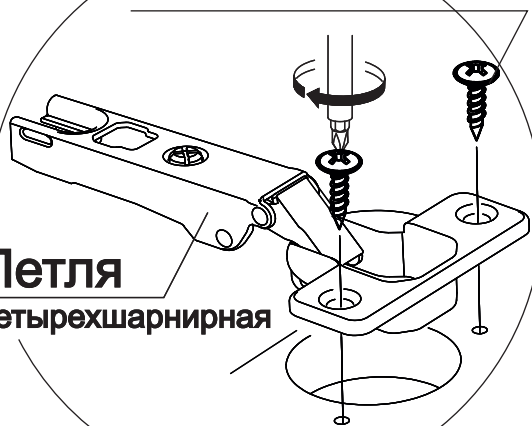
26



23

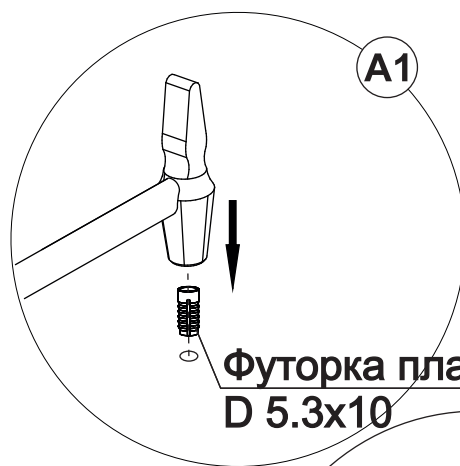
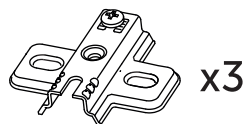
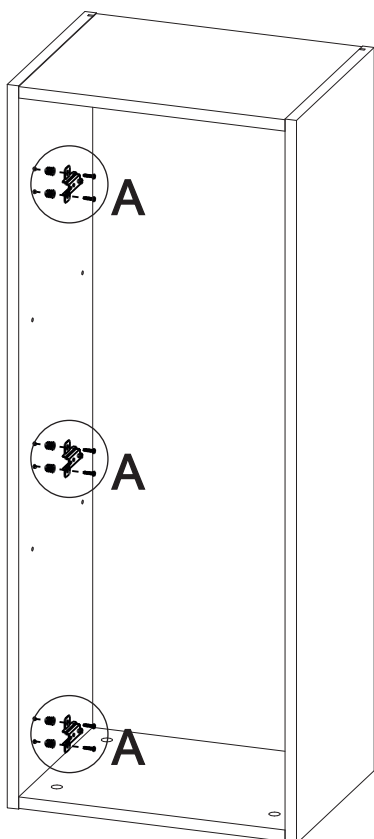
**Шуруп 3,5x16**

**Петля**  
четырёхшарнирная



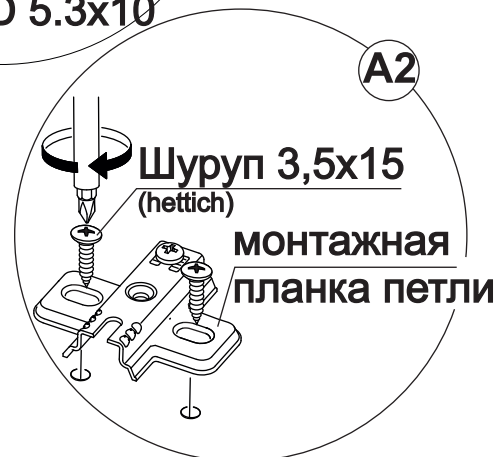
**Левостороннее открывание**  
(Шаги с 27 по 29)

27



A1

**Футорка пластик**  
D 5.3x10



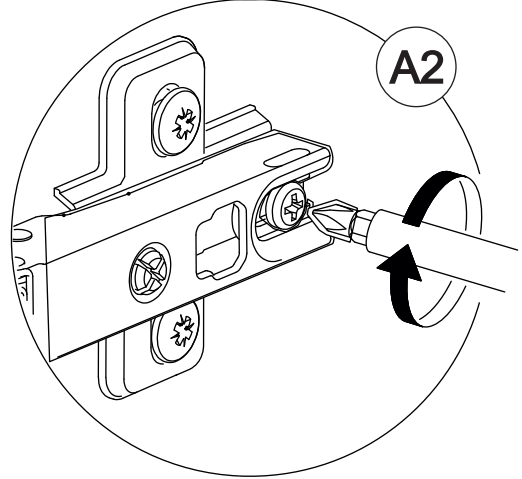
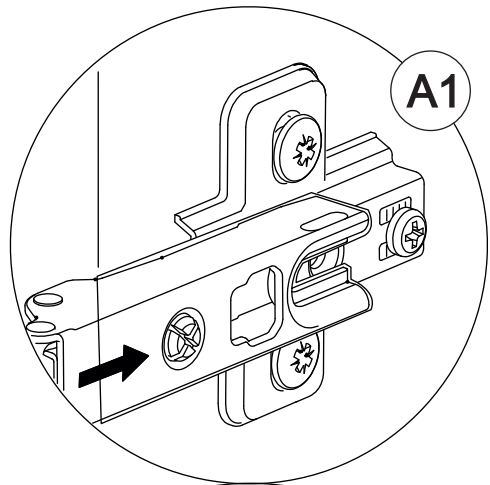
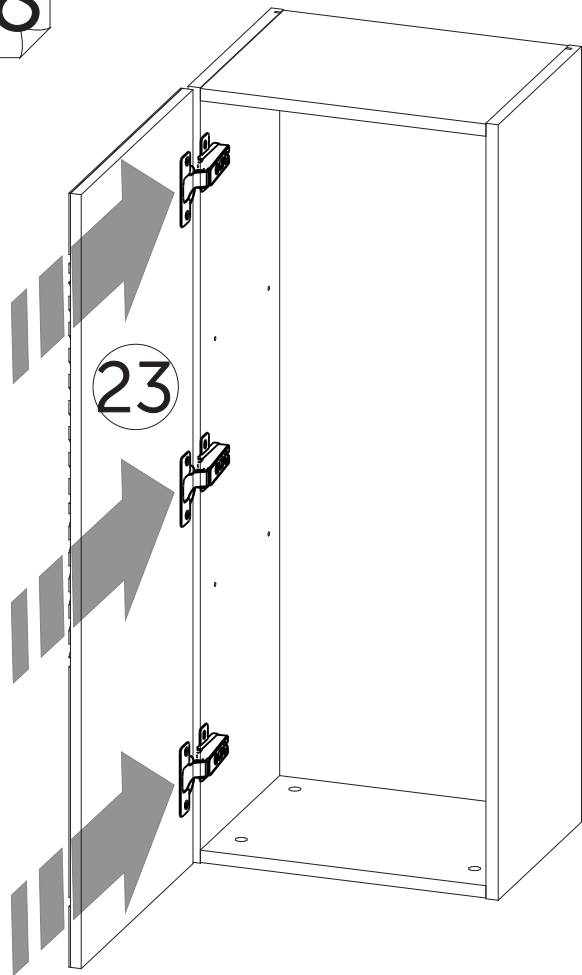
A2

**Шуруп 3,5x15**  
(hettich)

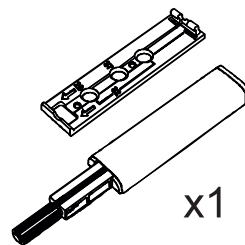
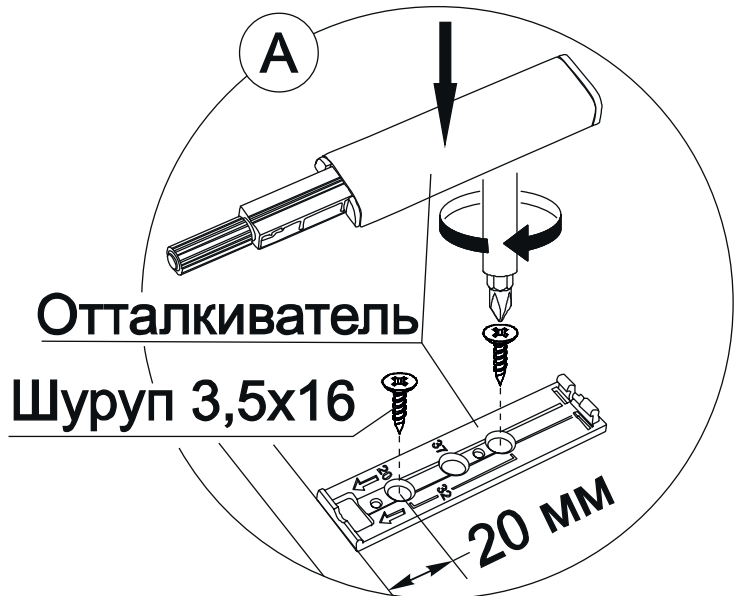
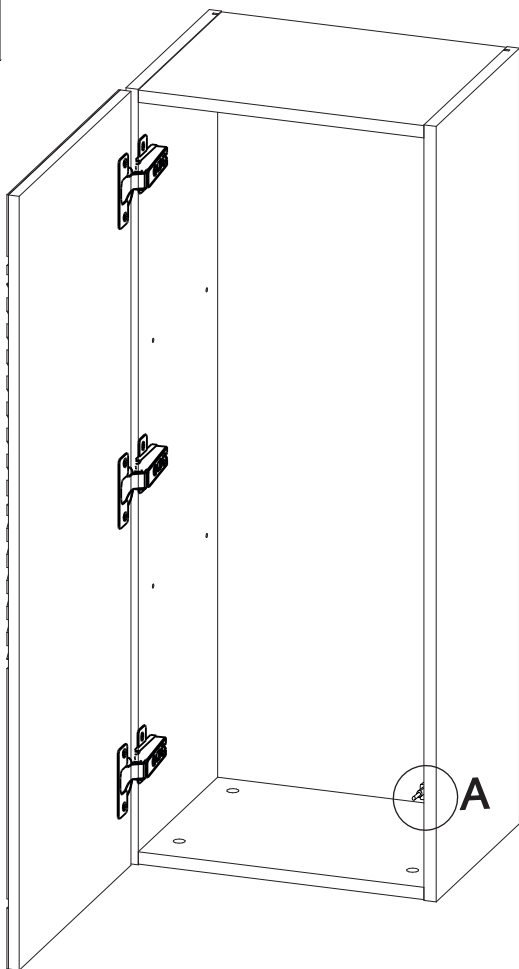
**МОНТАЖНАЯ**  
**ПЛАНКА ПЕТЛИ**

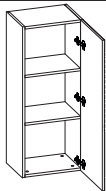


28



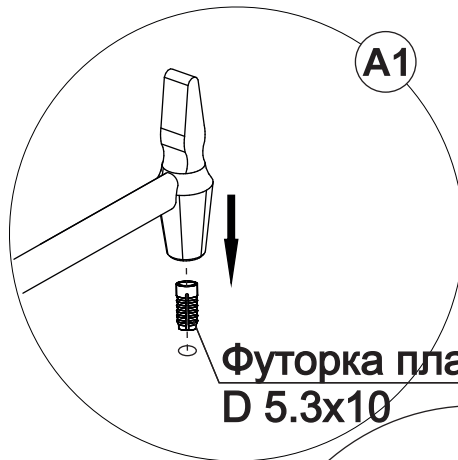
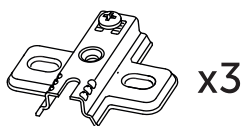
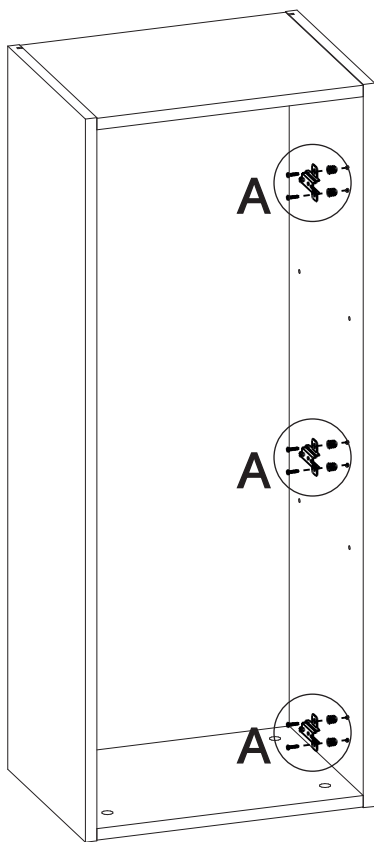
29



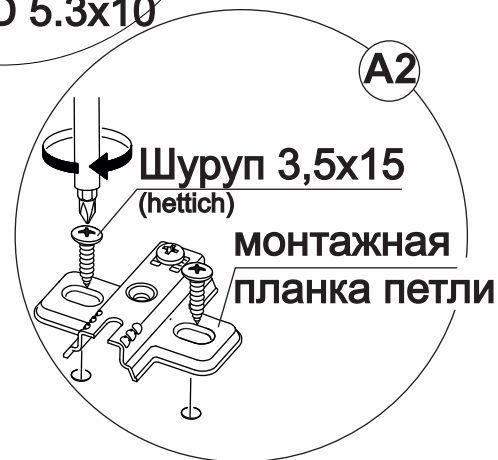


# Правостороннее открывание (Шаги с 30 по 32)

30



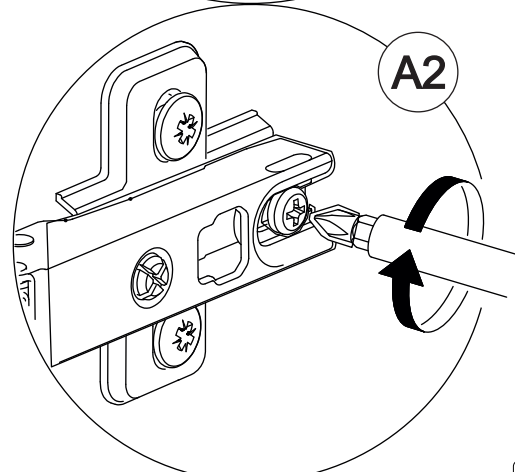
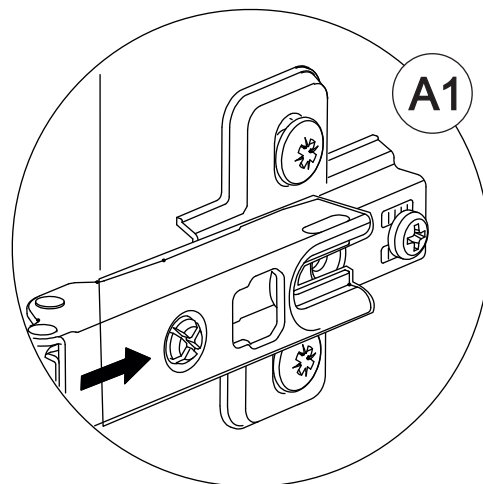
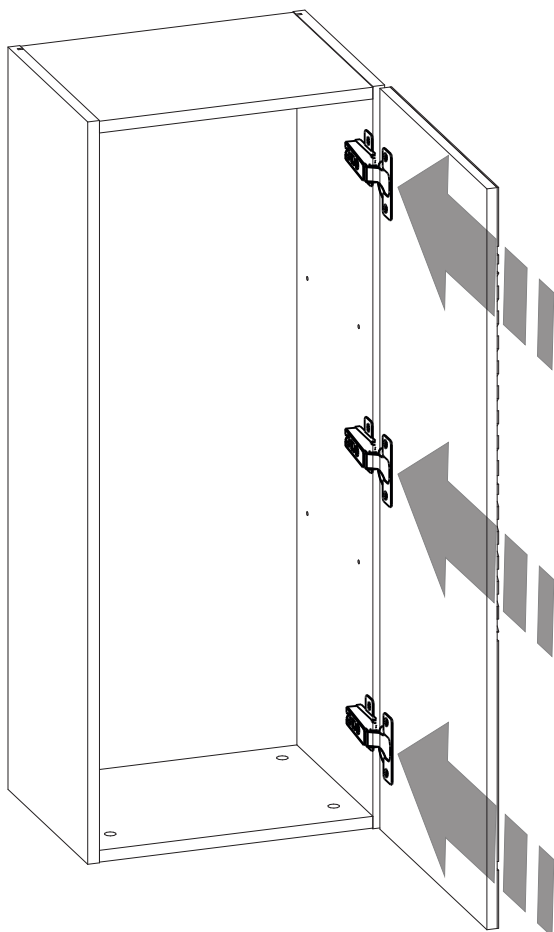
Футорка пластик  
D 5.3x10



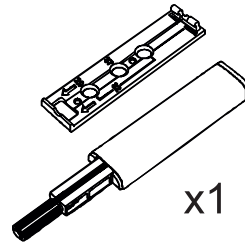
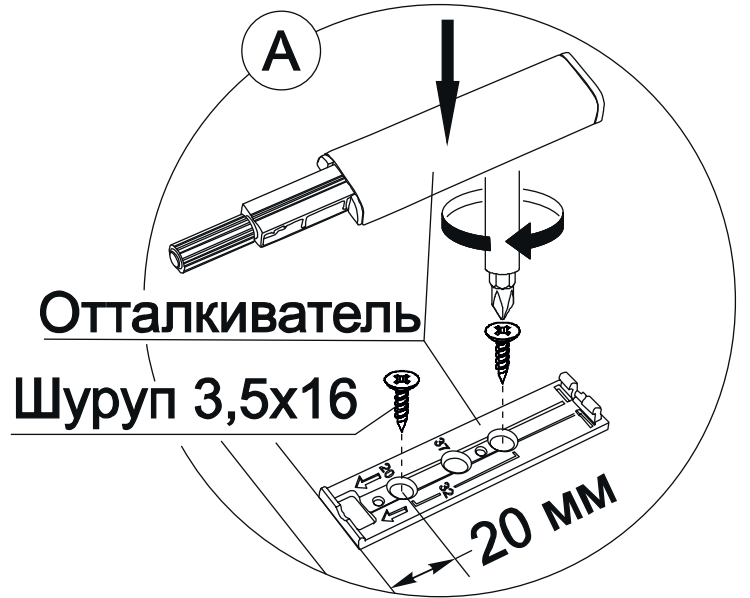
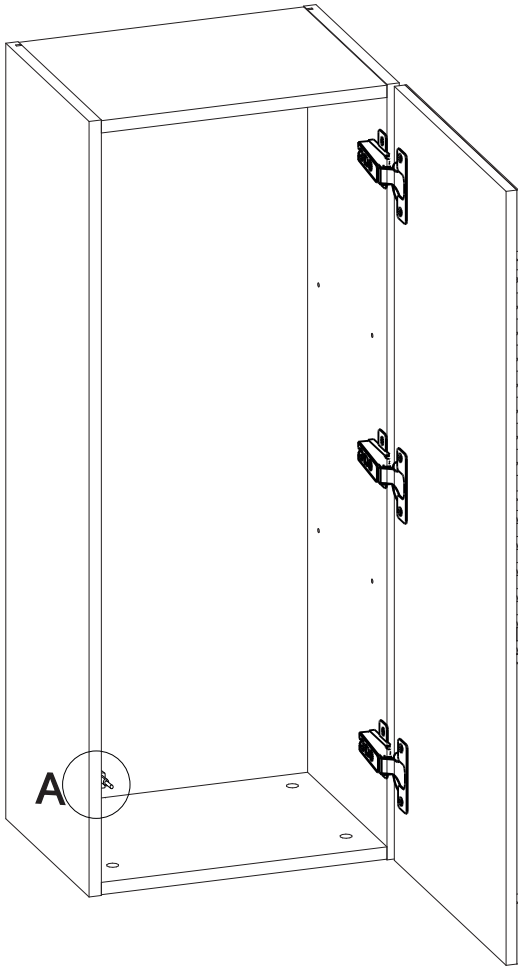
Шуруп 3,5x15  
(hettich)

МОНТАЖНАЯ  
ПЛАНКА ПЕТЛИ

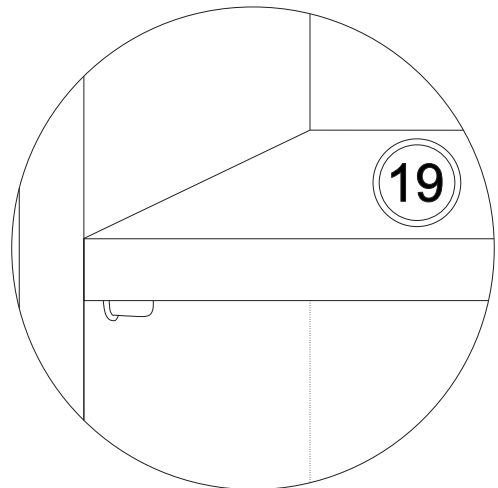
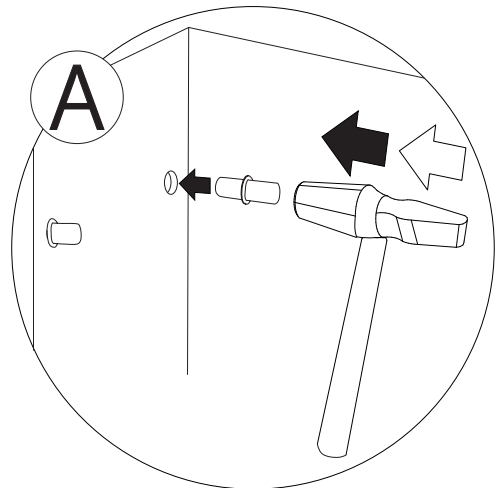
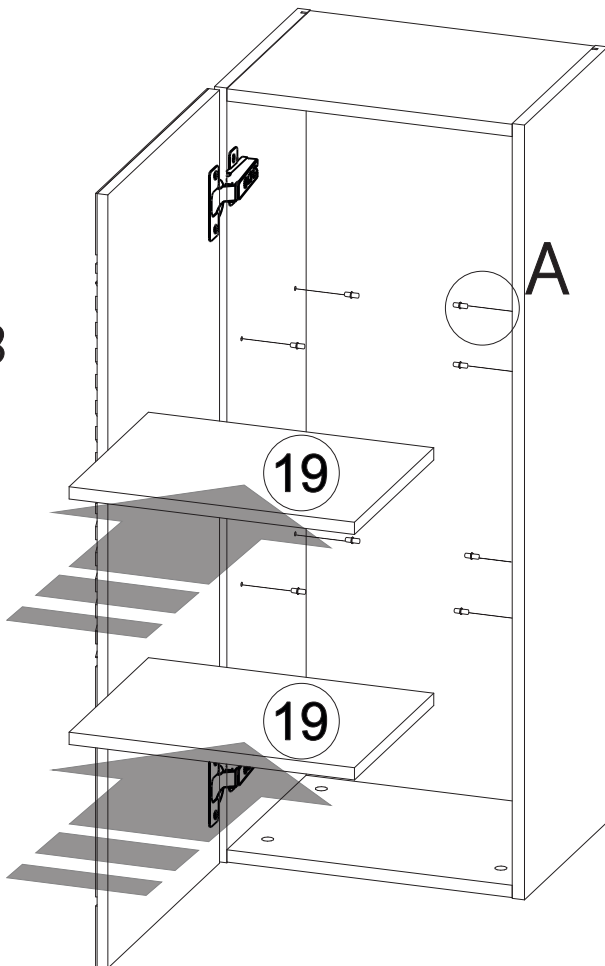
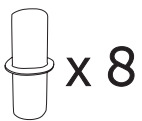
31



32

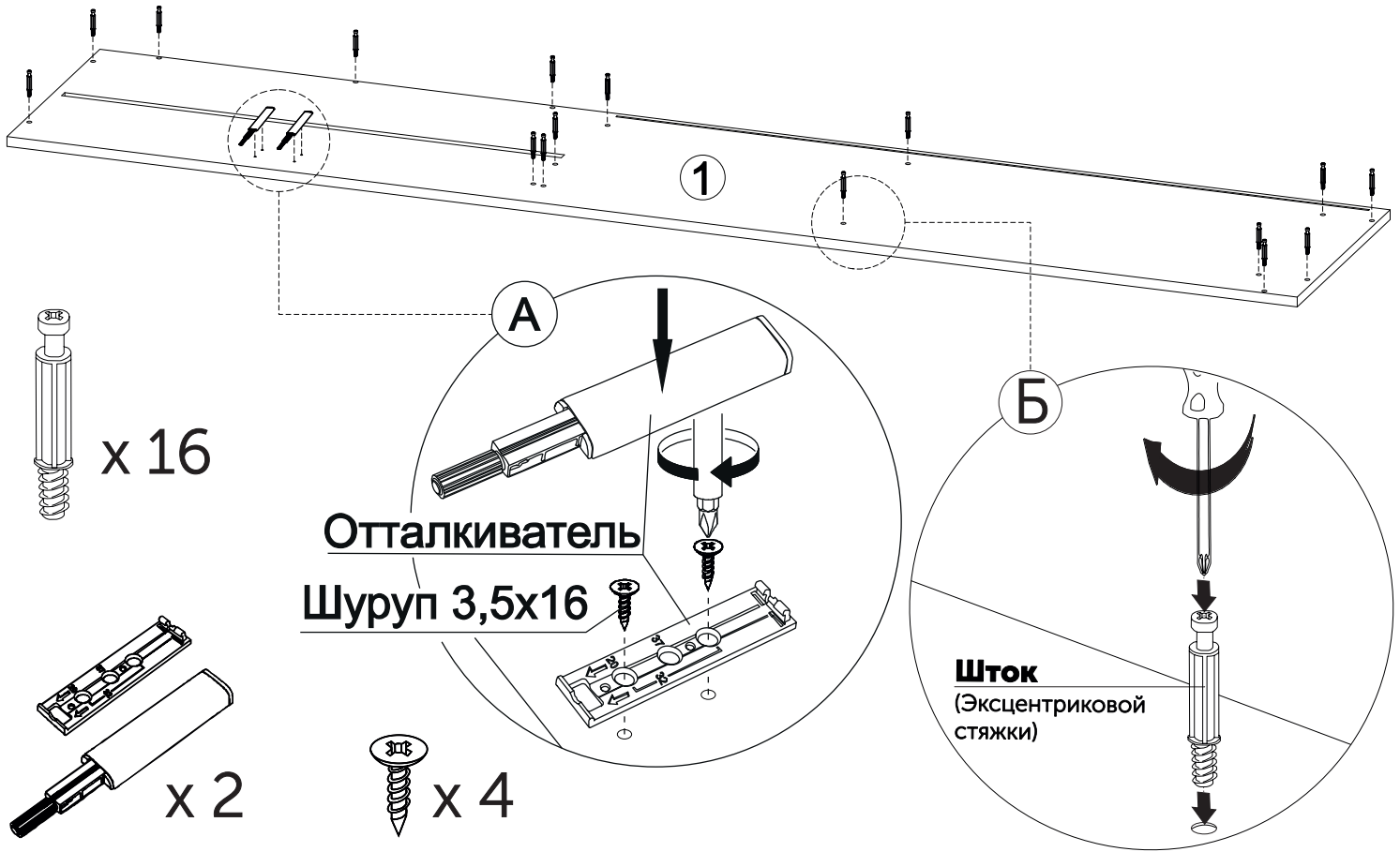


33

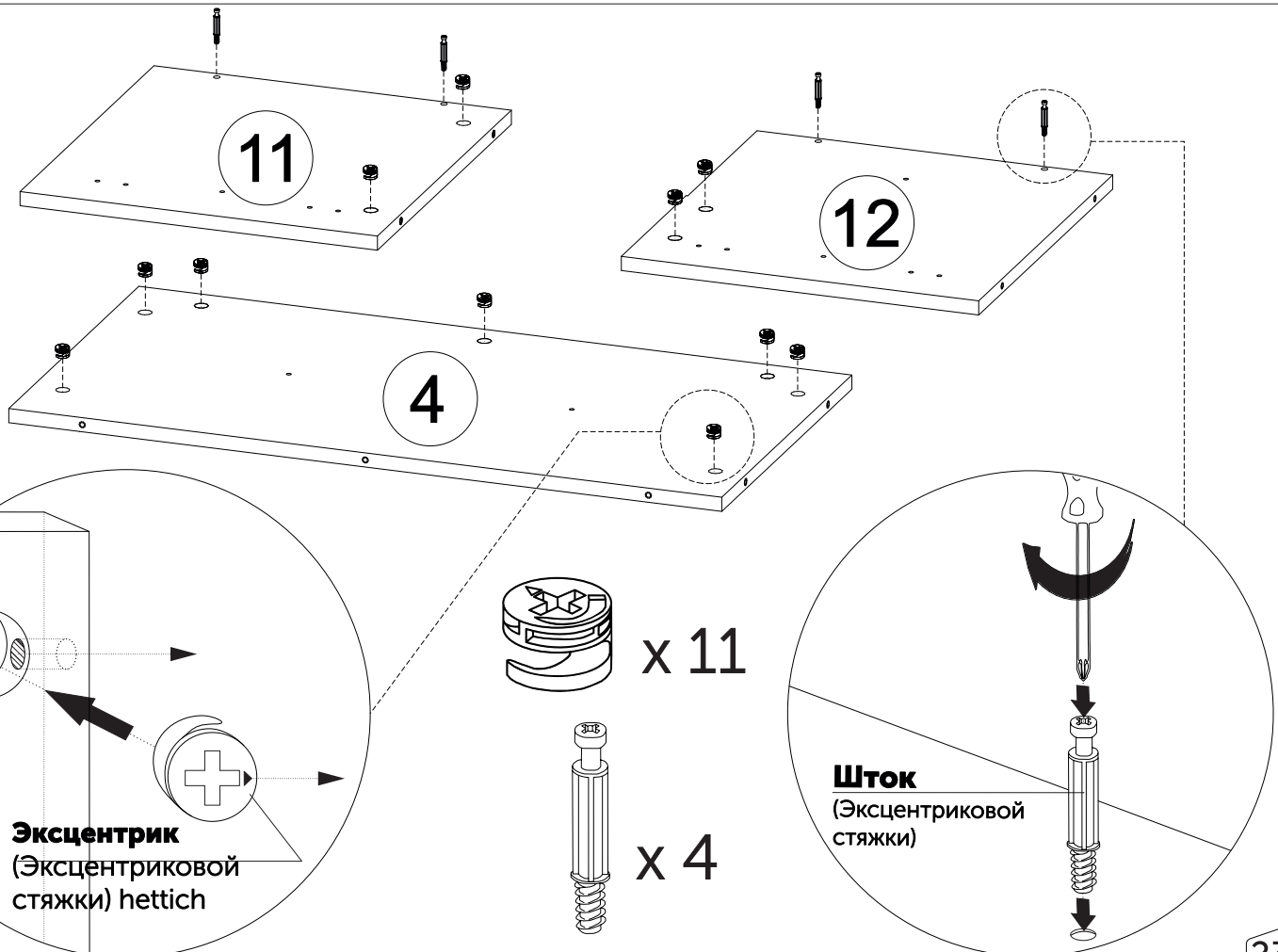


34

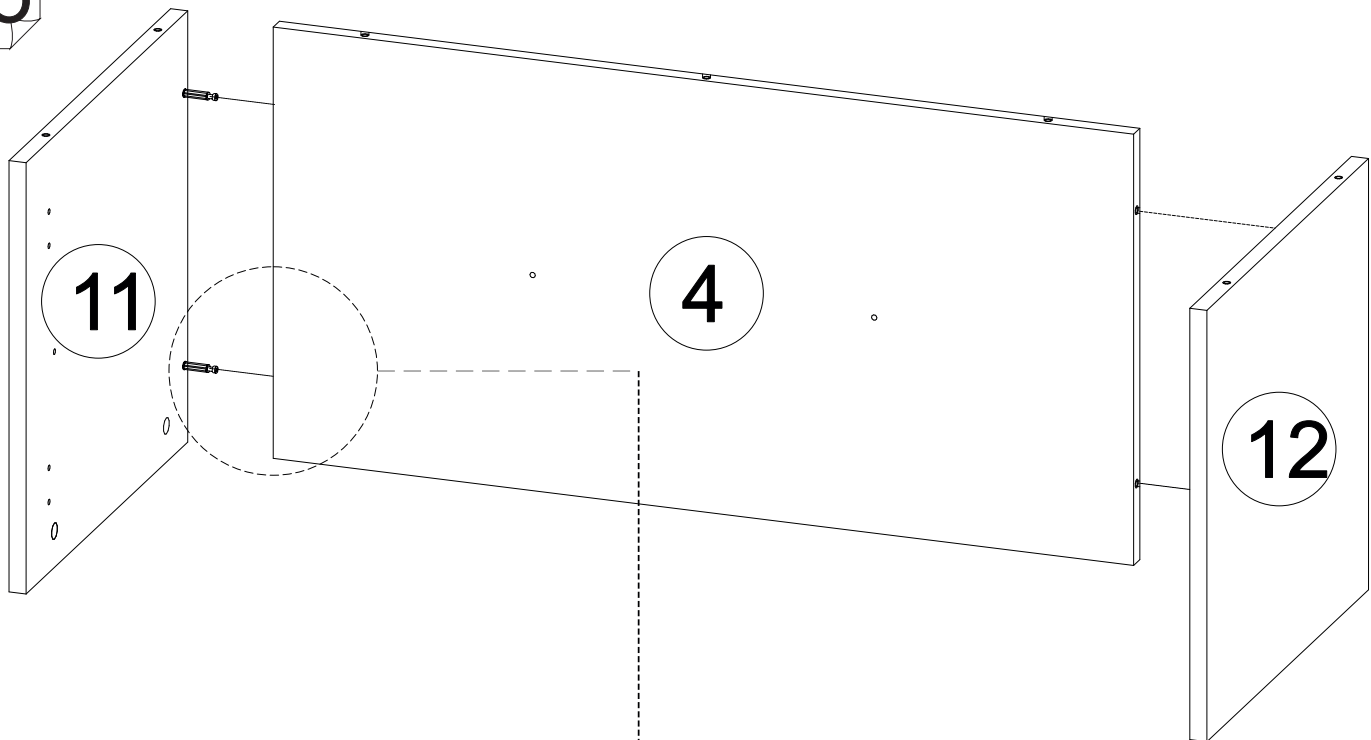
На этом шаге также необходимо установить светодиодную ленту в профиль, соединив с коннектором, и **вывести провод к центру крышки.**



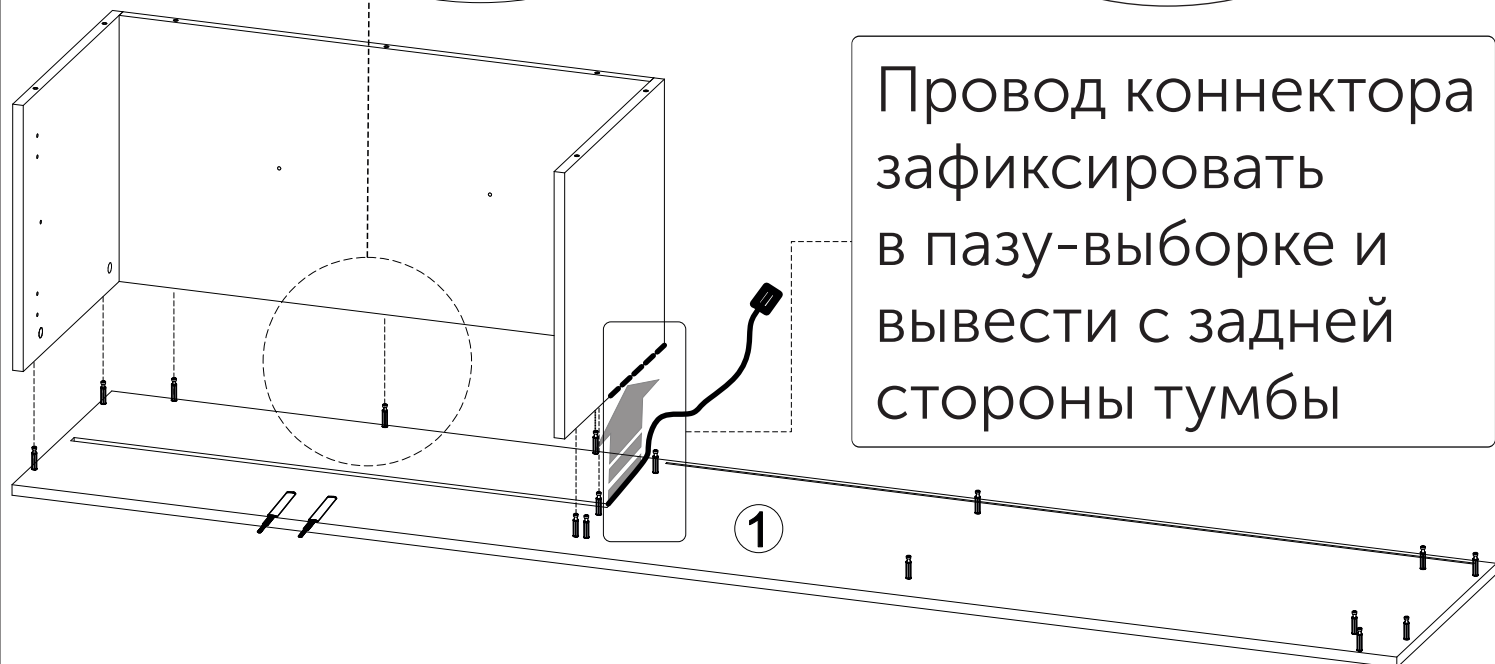
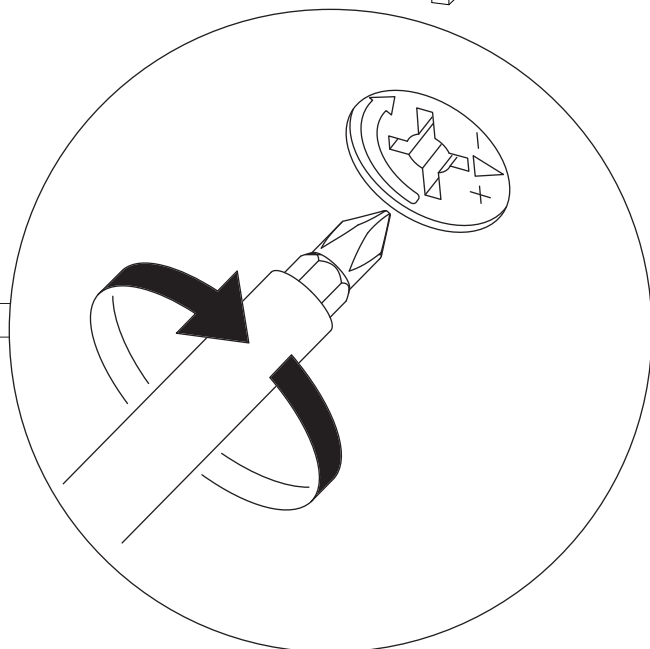
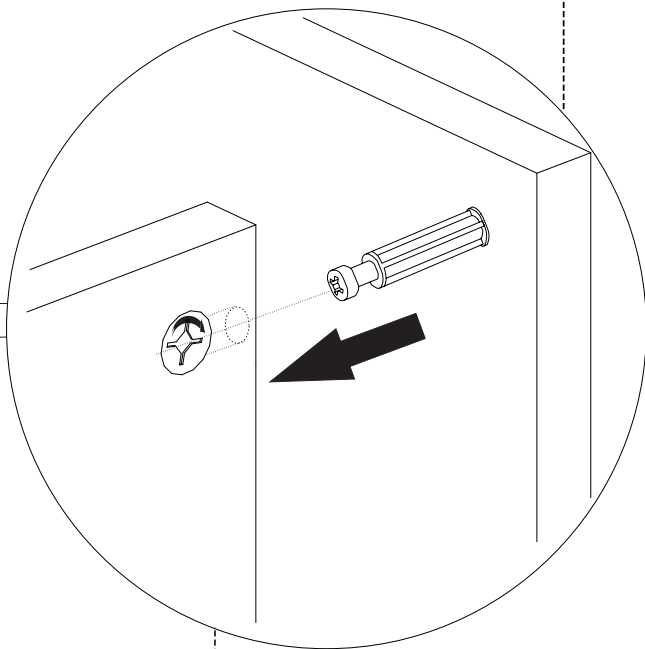
35



36



37

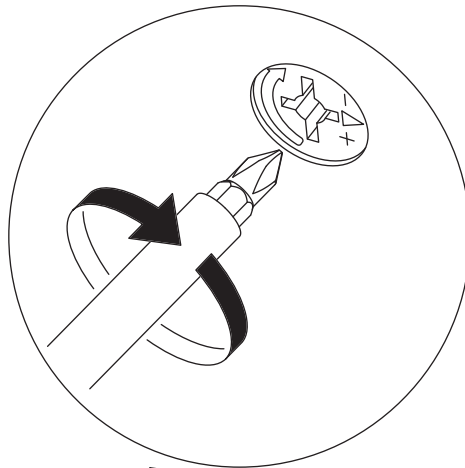


Провод коннектора  
зафиксировать  
в пазу-выборке и  
вывести с задней  
стороны тумбы

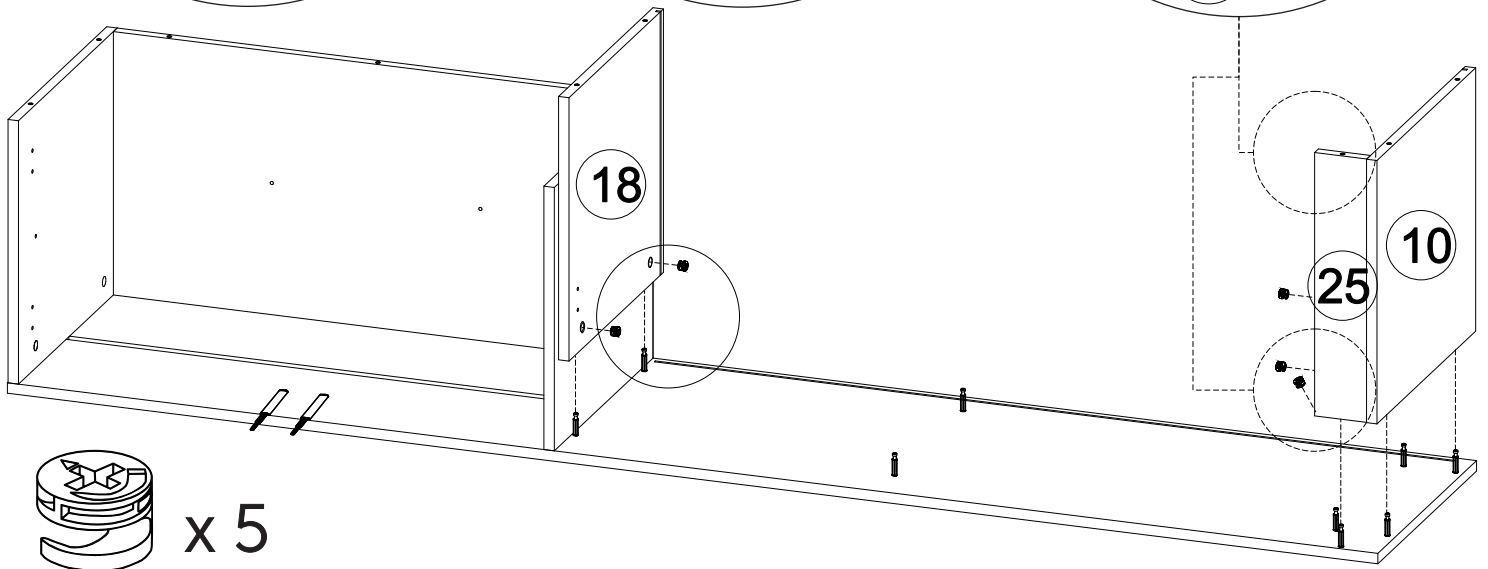
24



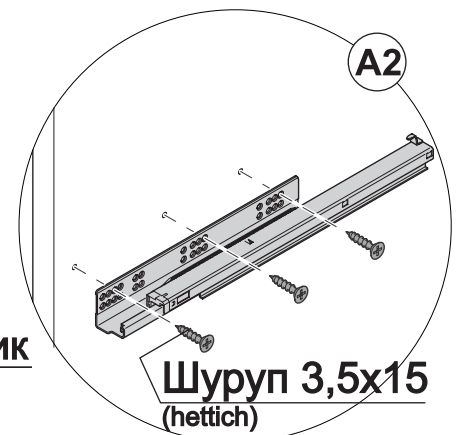
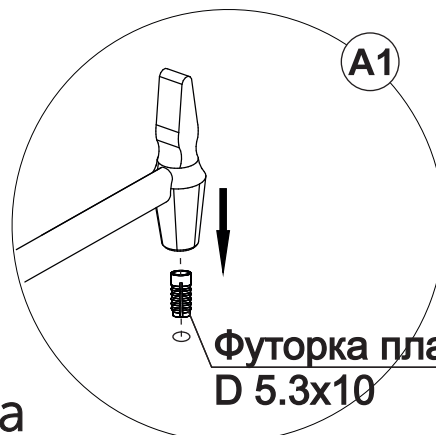
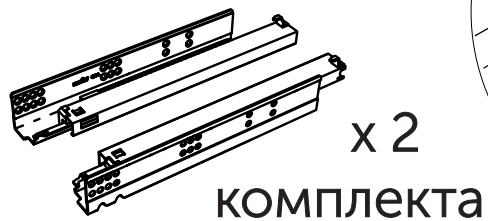
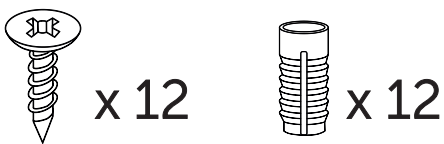
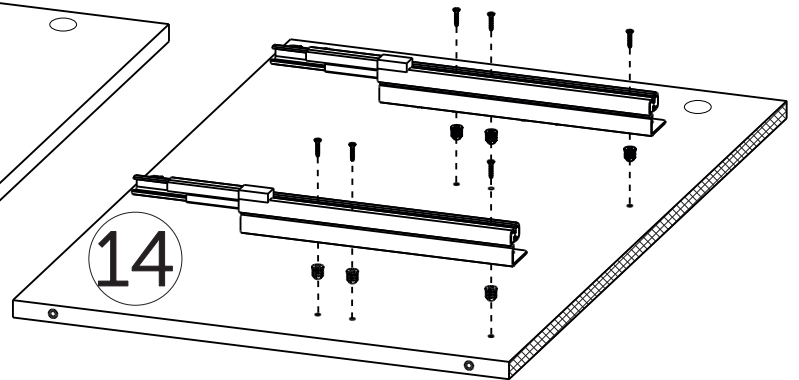
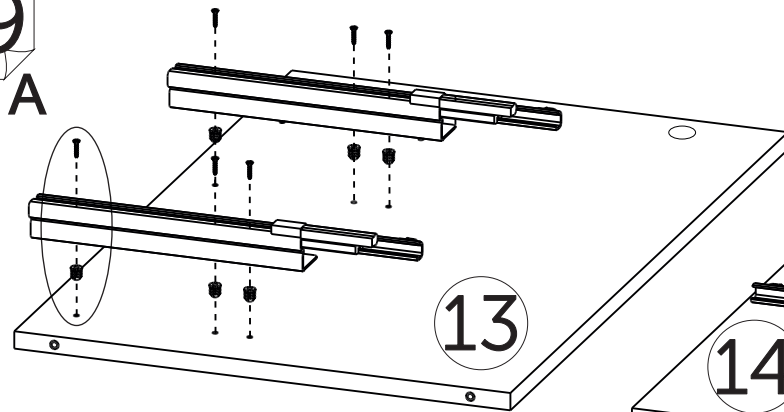
38



25

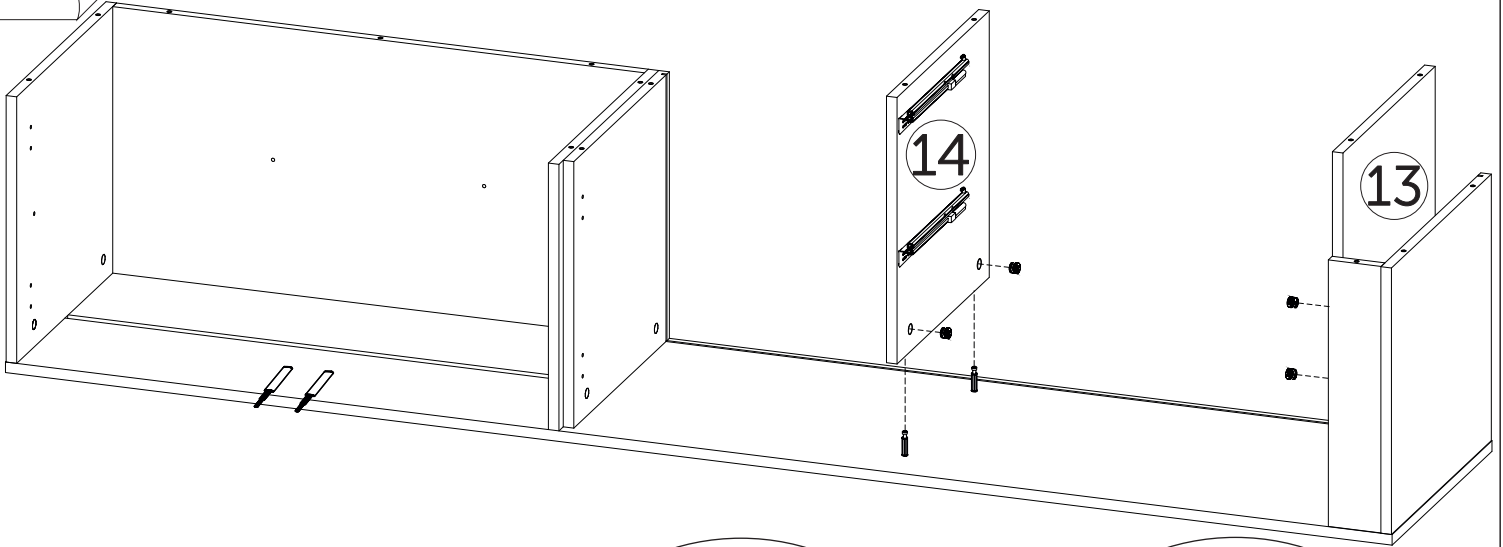


39



25

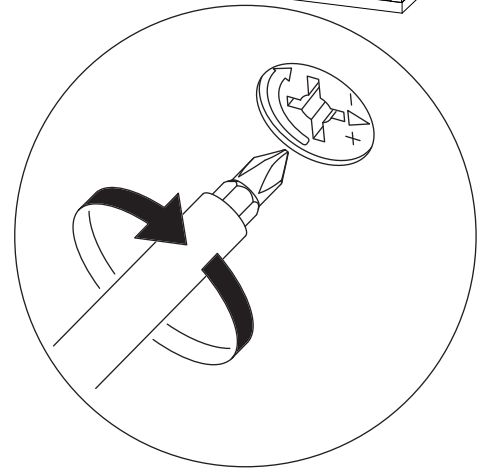
40



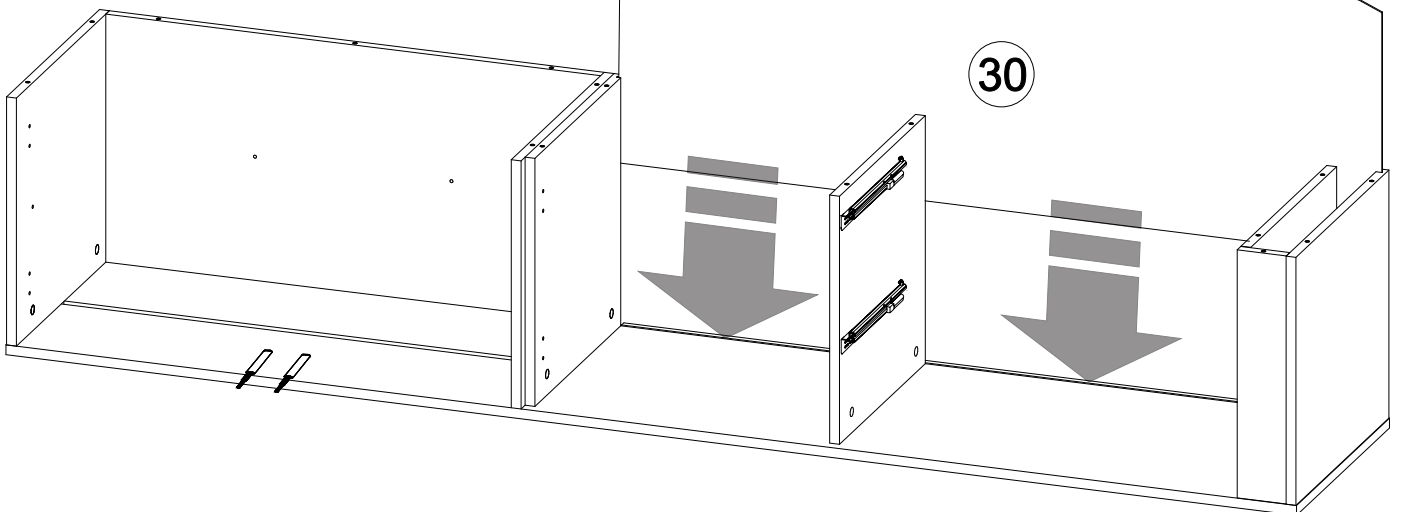
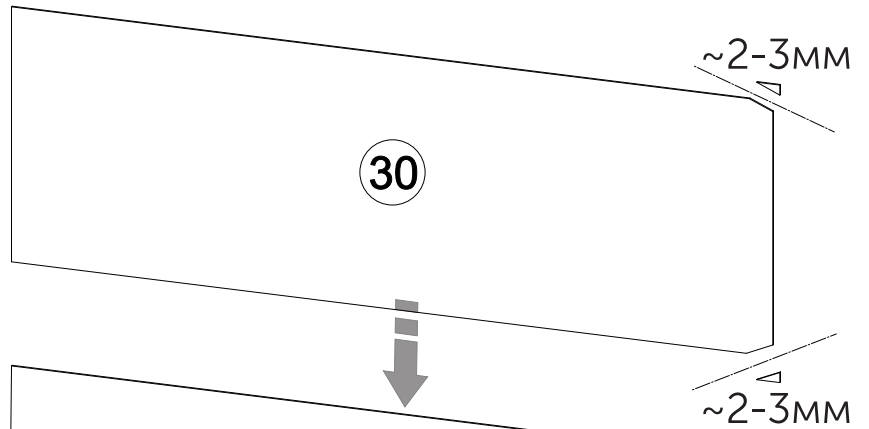
x 4



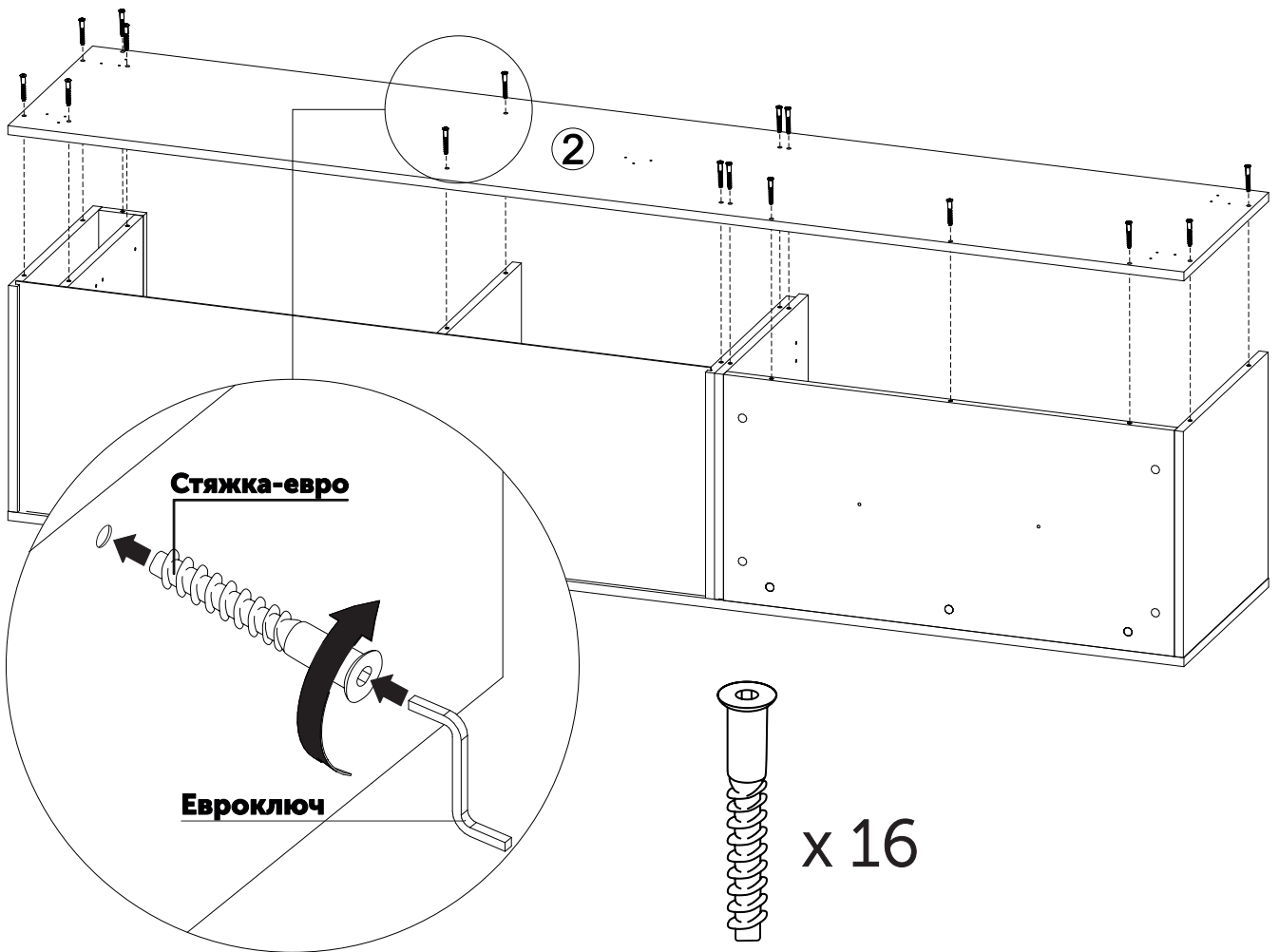
**Эксцентрик**  
стяжки эксцентриковой



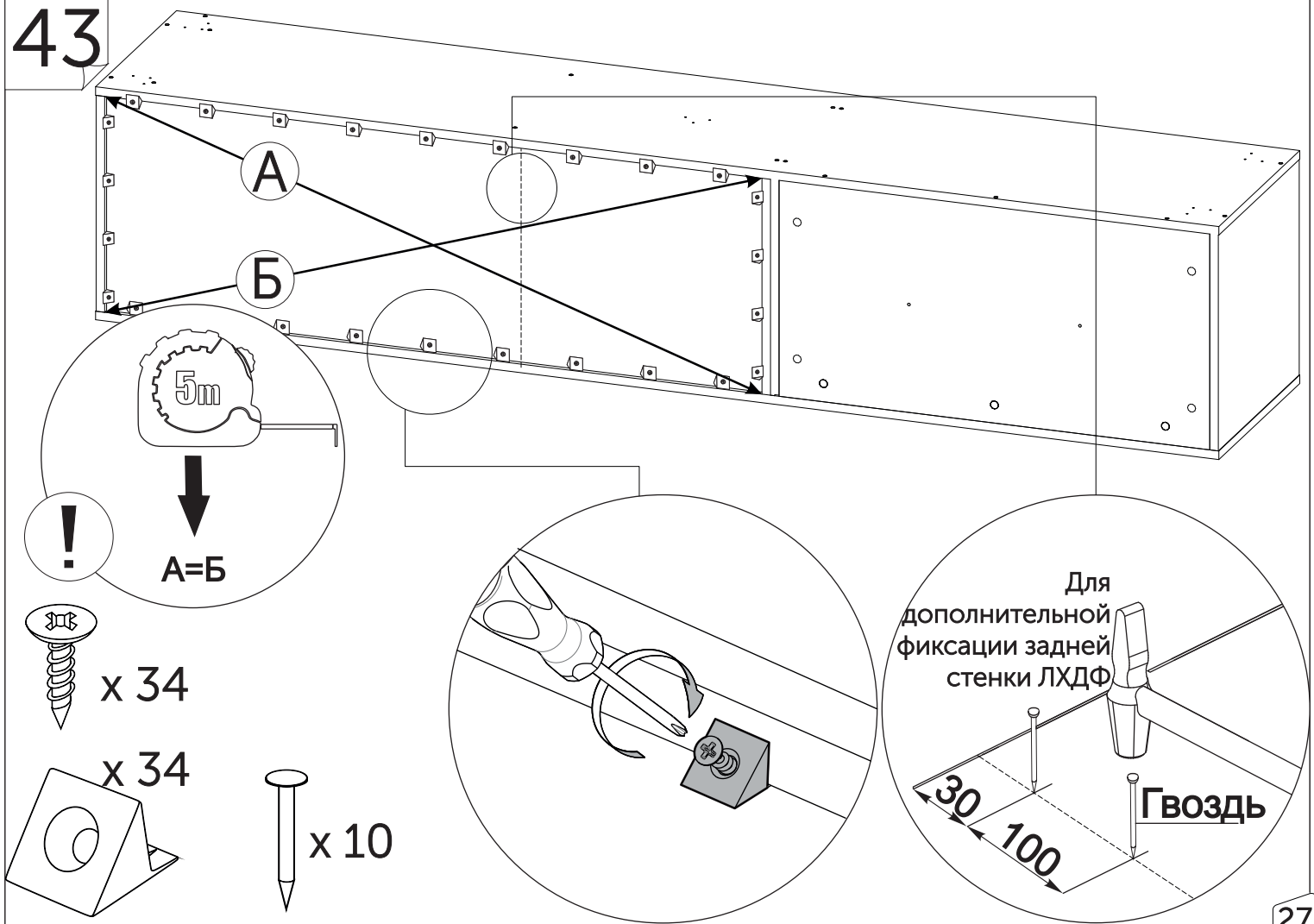
41



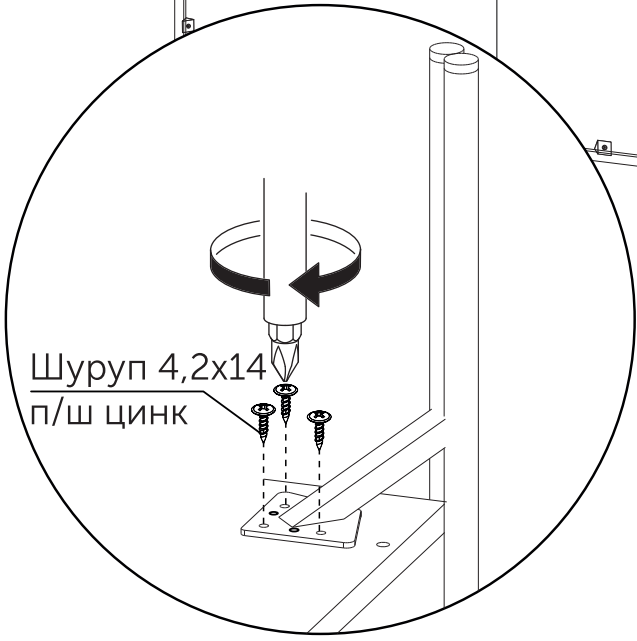
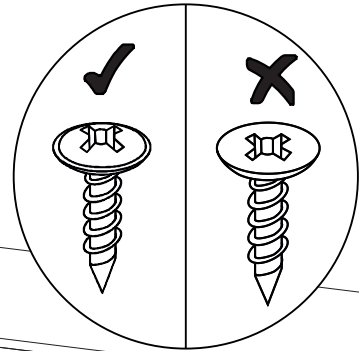
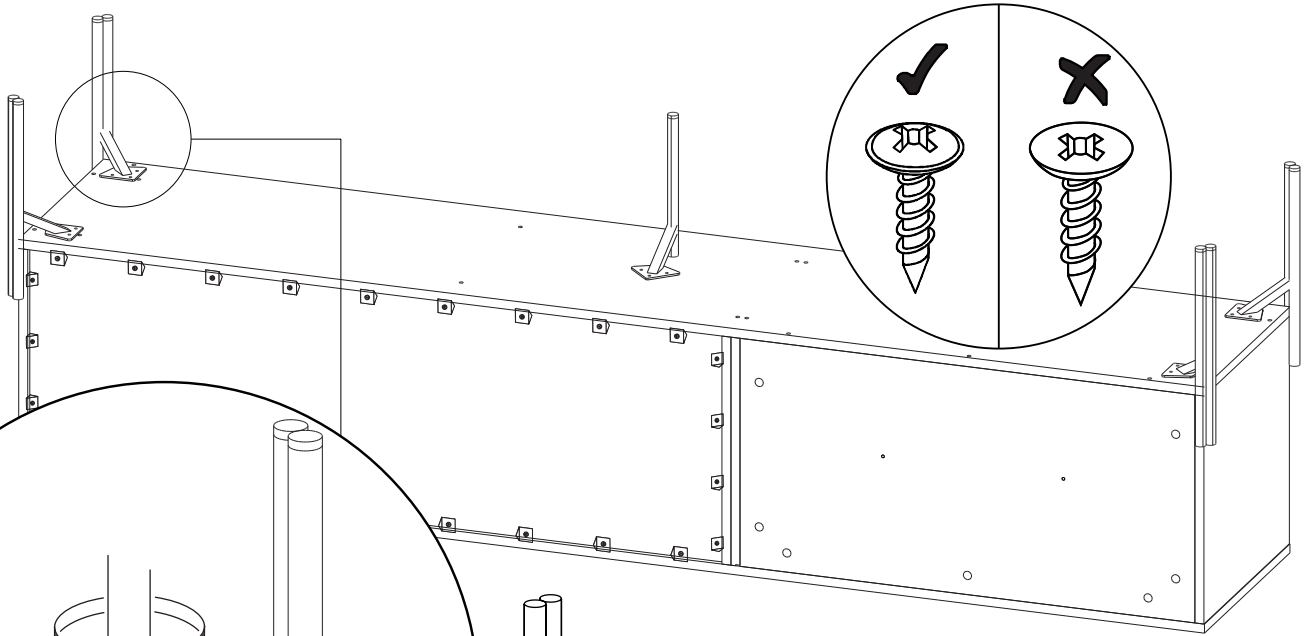
42



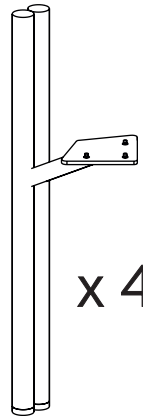
43



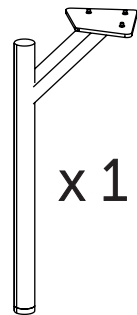
44



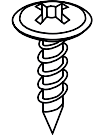
Шуруп 4,2x14  
п/ш цинк



x 4

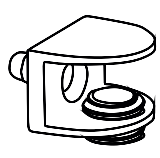
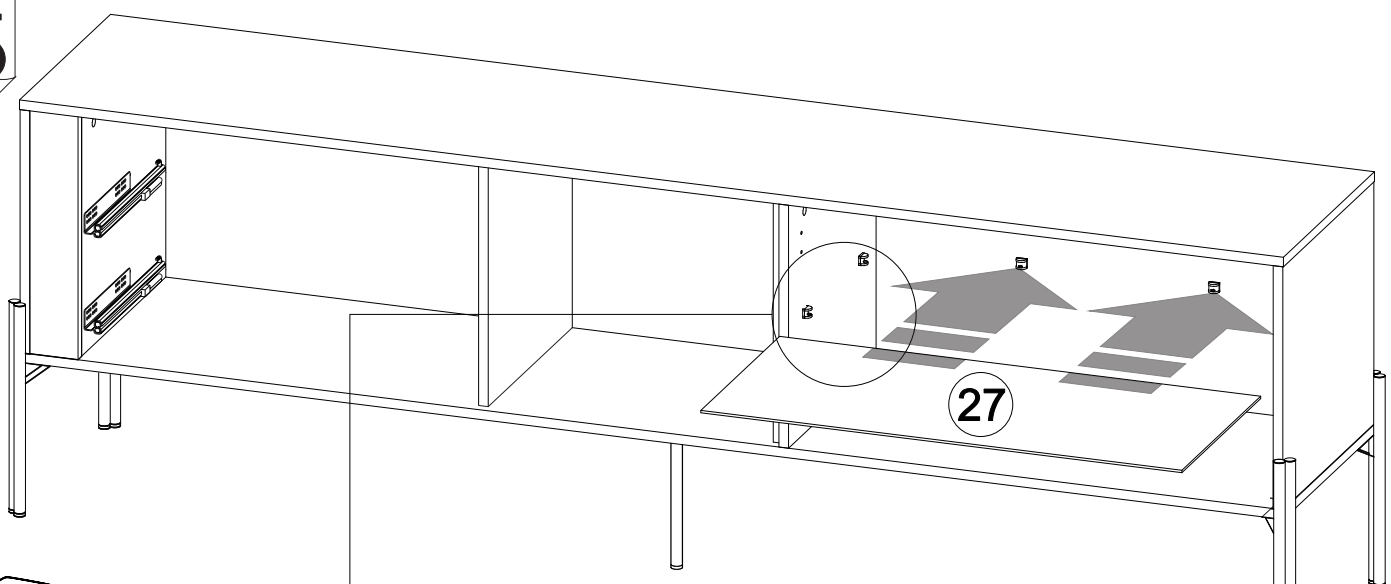


x 1

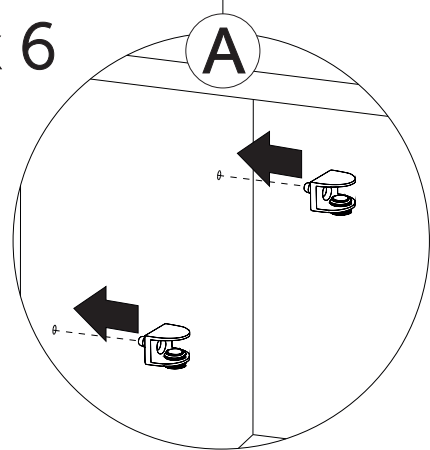


x 25

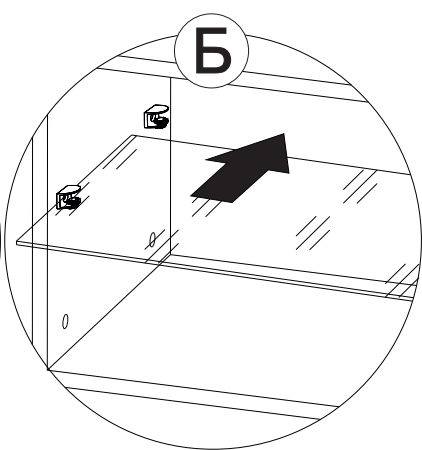
45



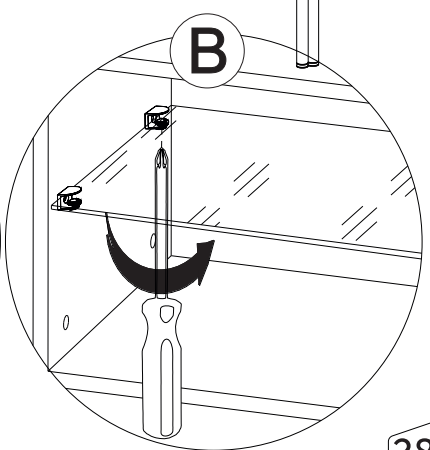
x 6



А



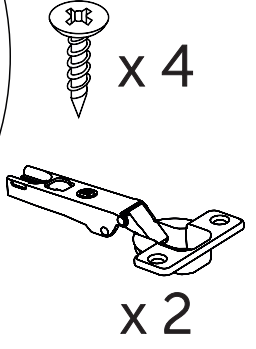
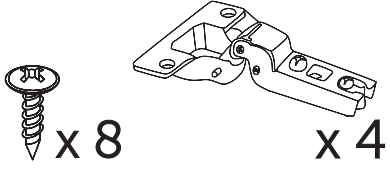
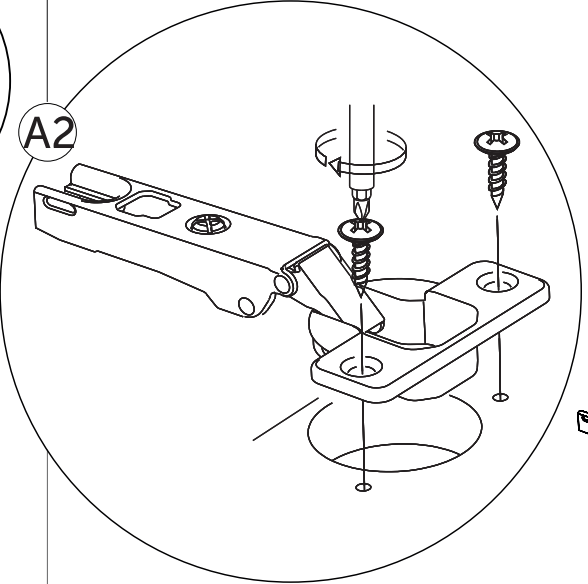
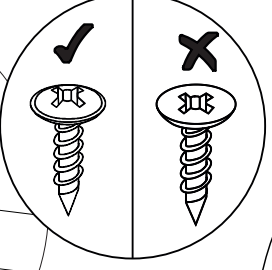
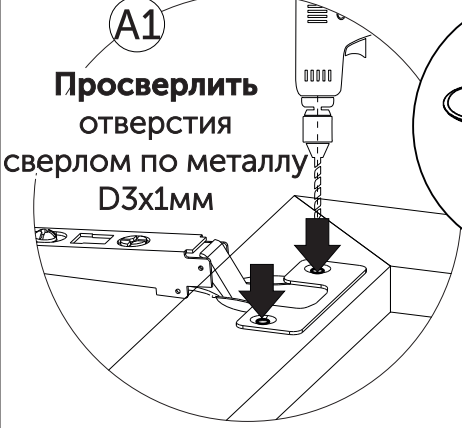
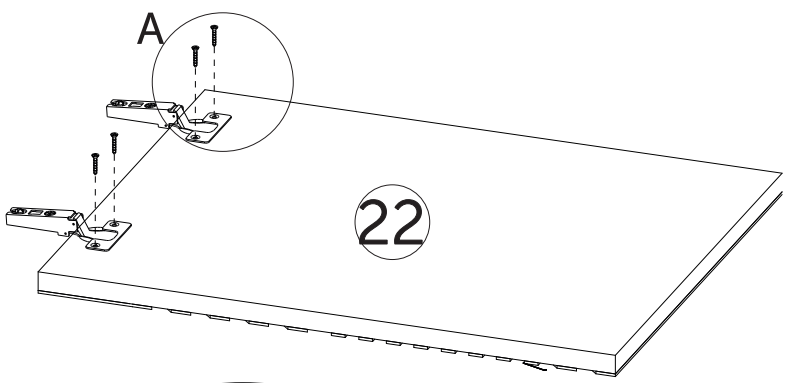
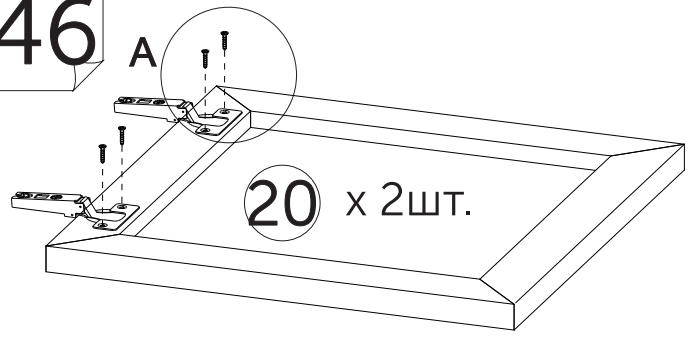
Б



В

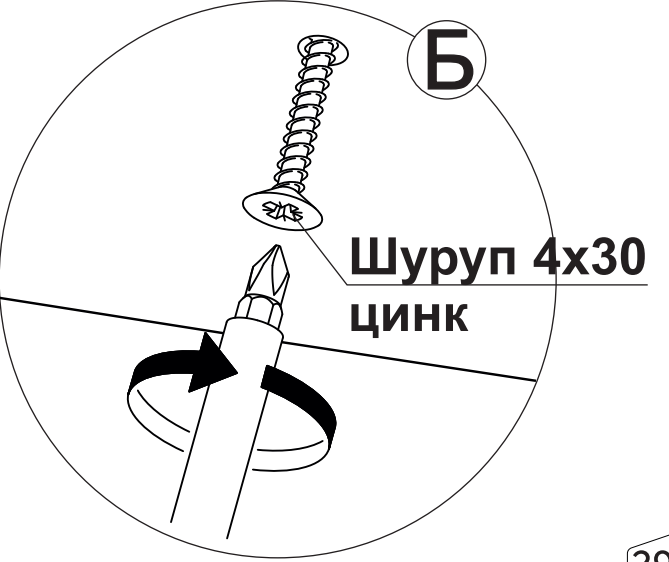
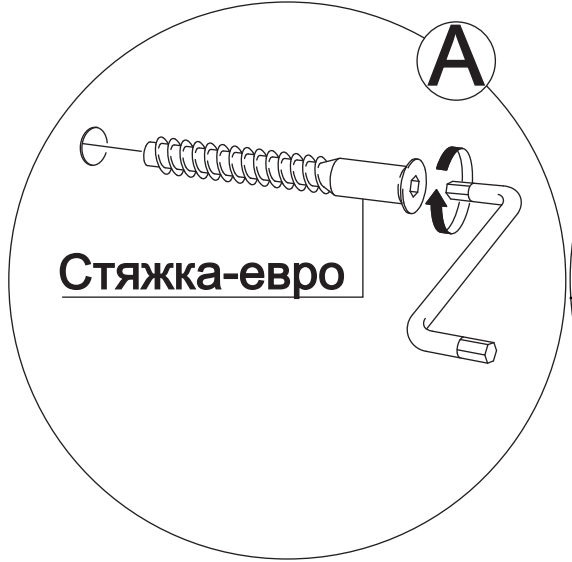
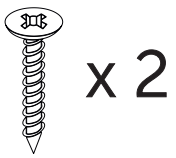
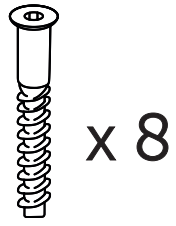
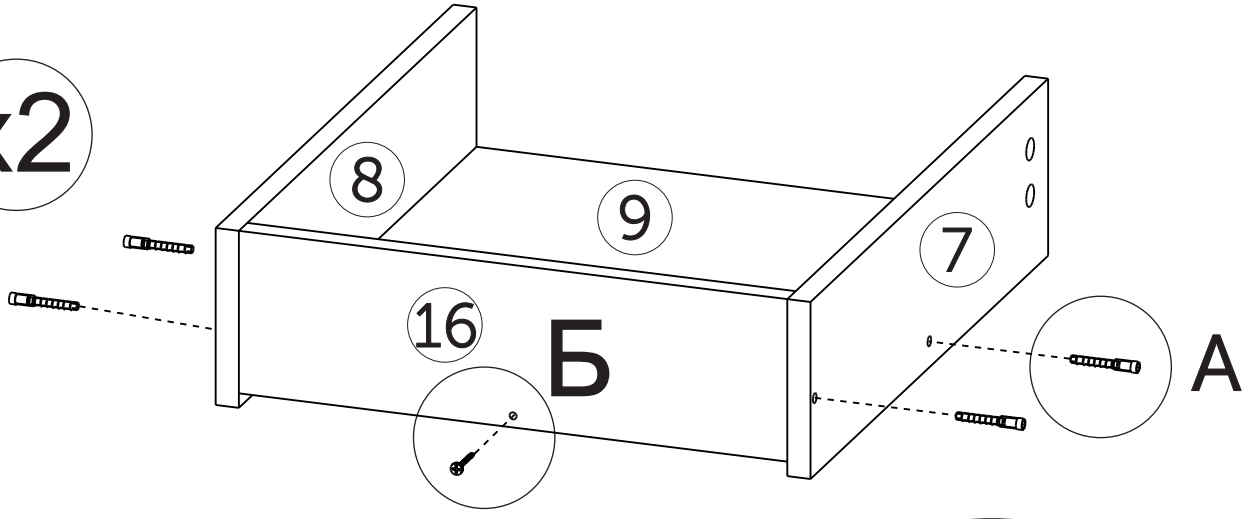
28

46



47

x2

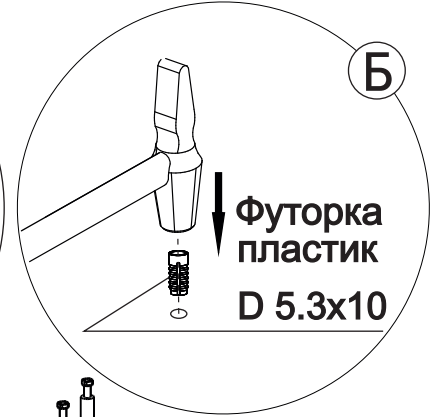
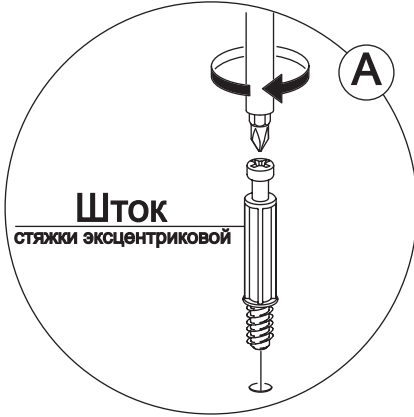
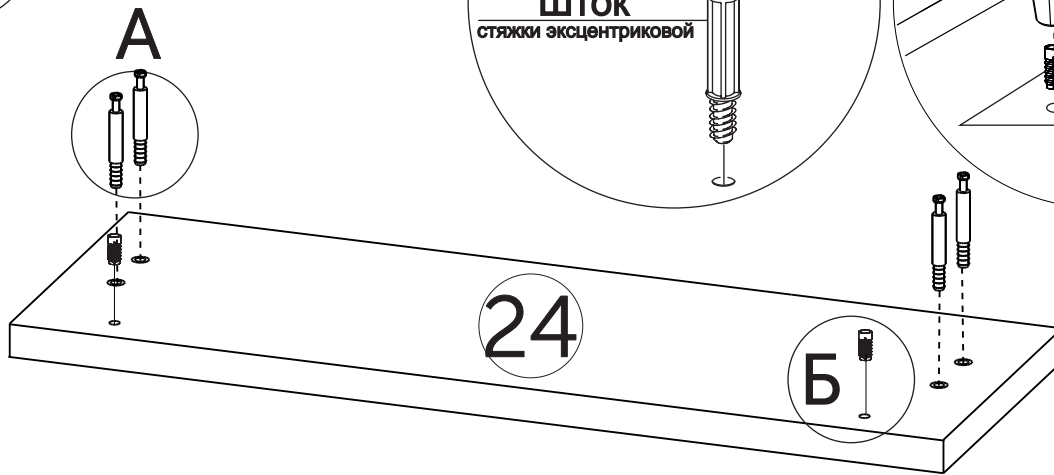


48

x2

x 4

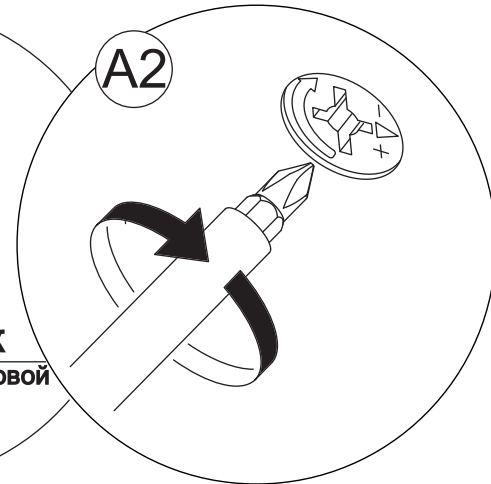
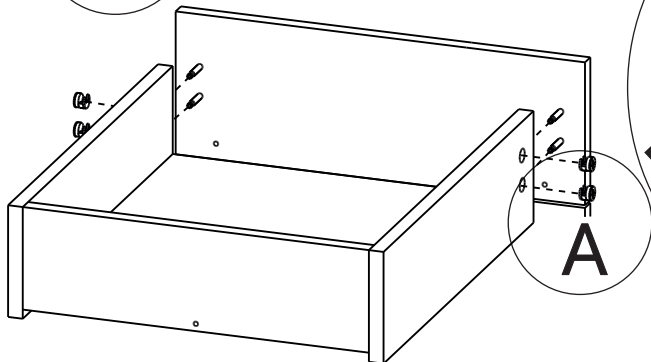
x 8



49

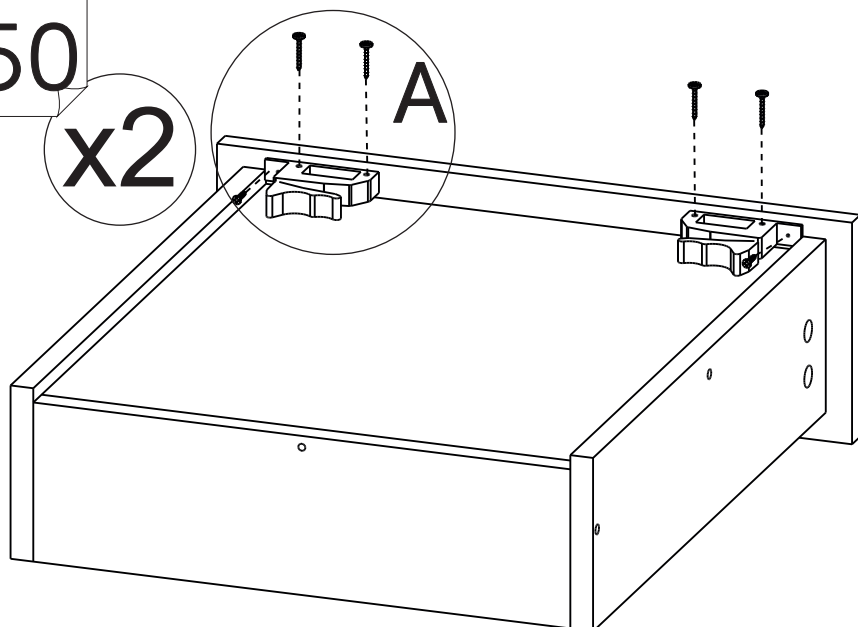
x2

x 8

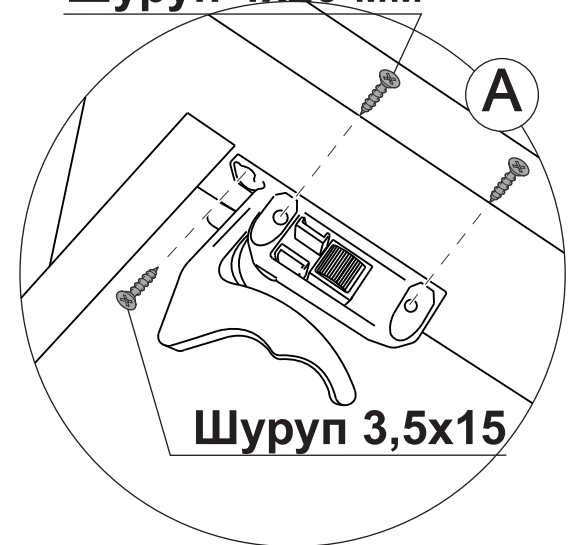


50

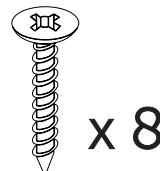
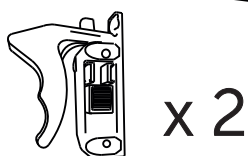
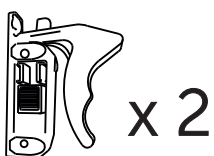
x2



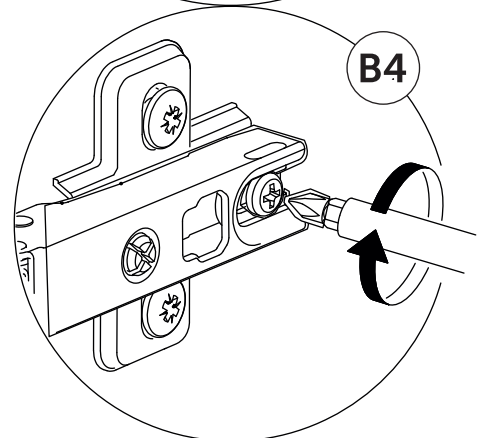
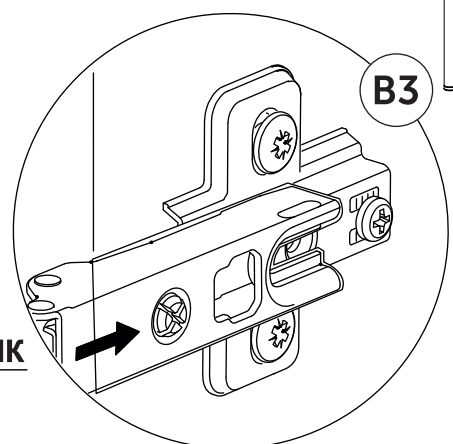
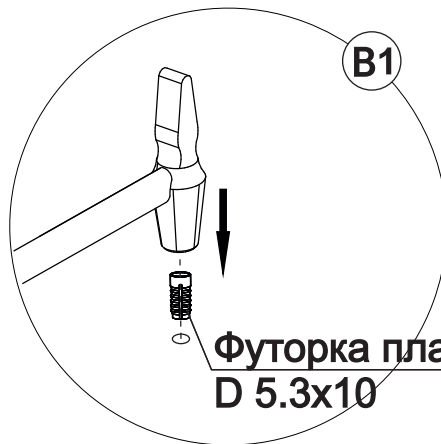
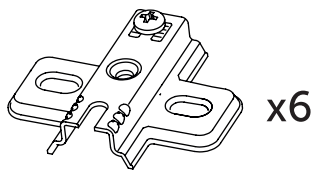
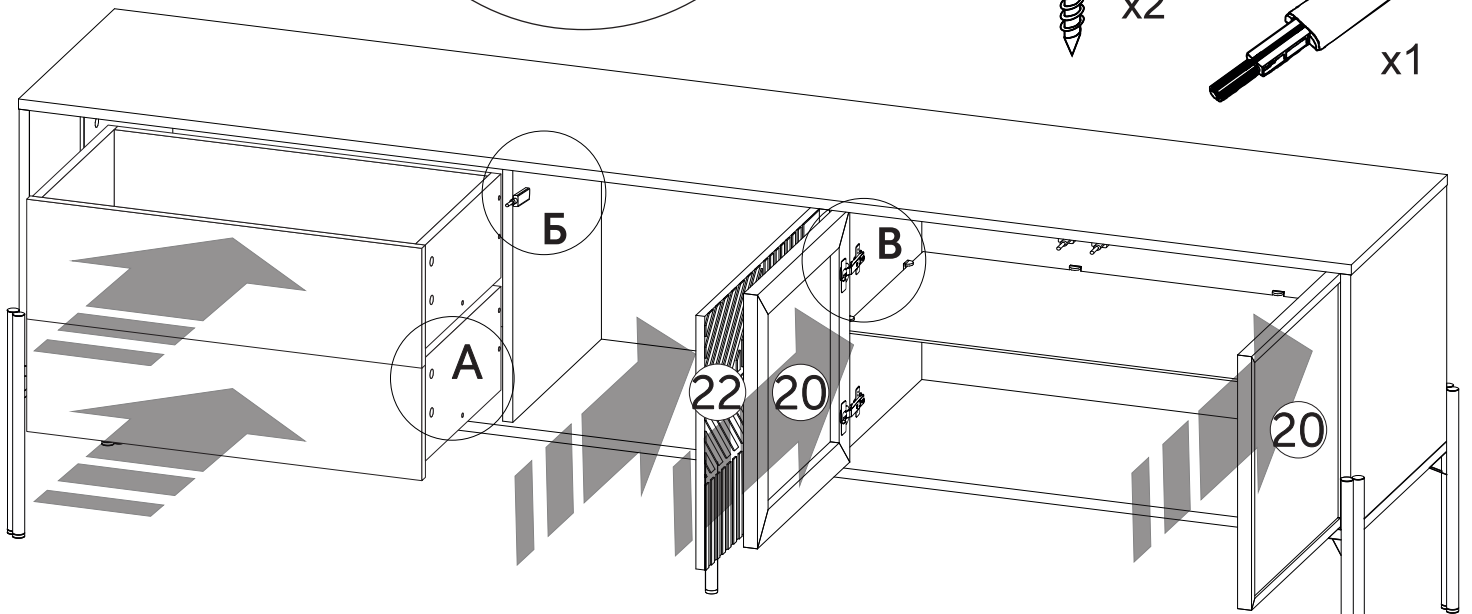
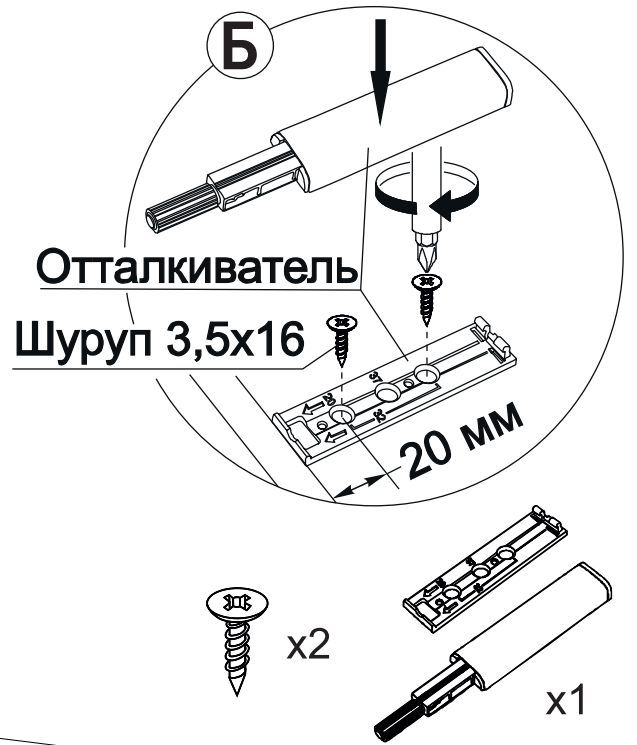
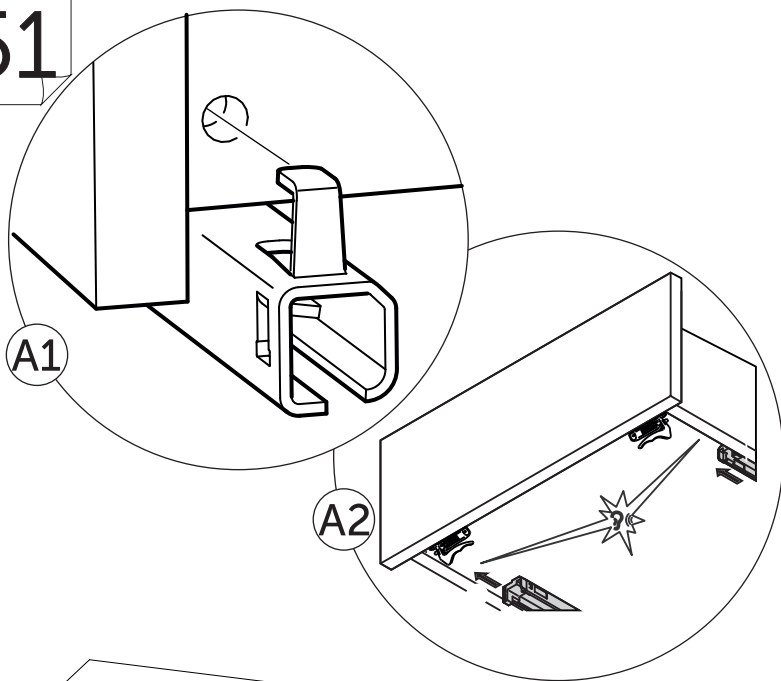
Шуруп 4x20 мм



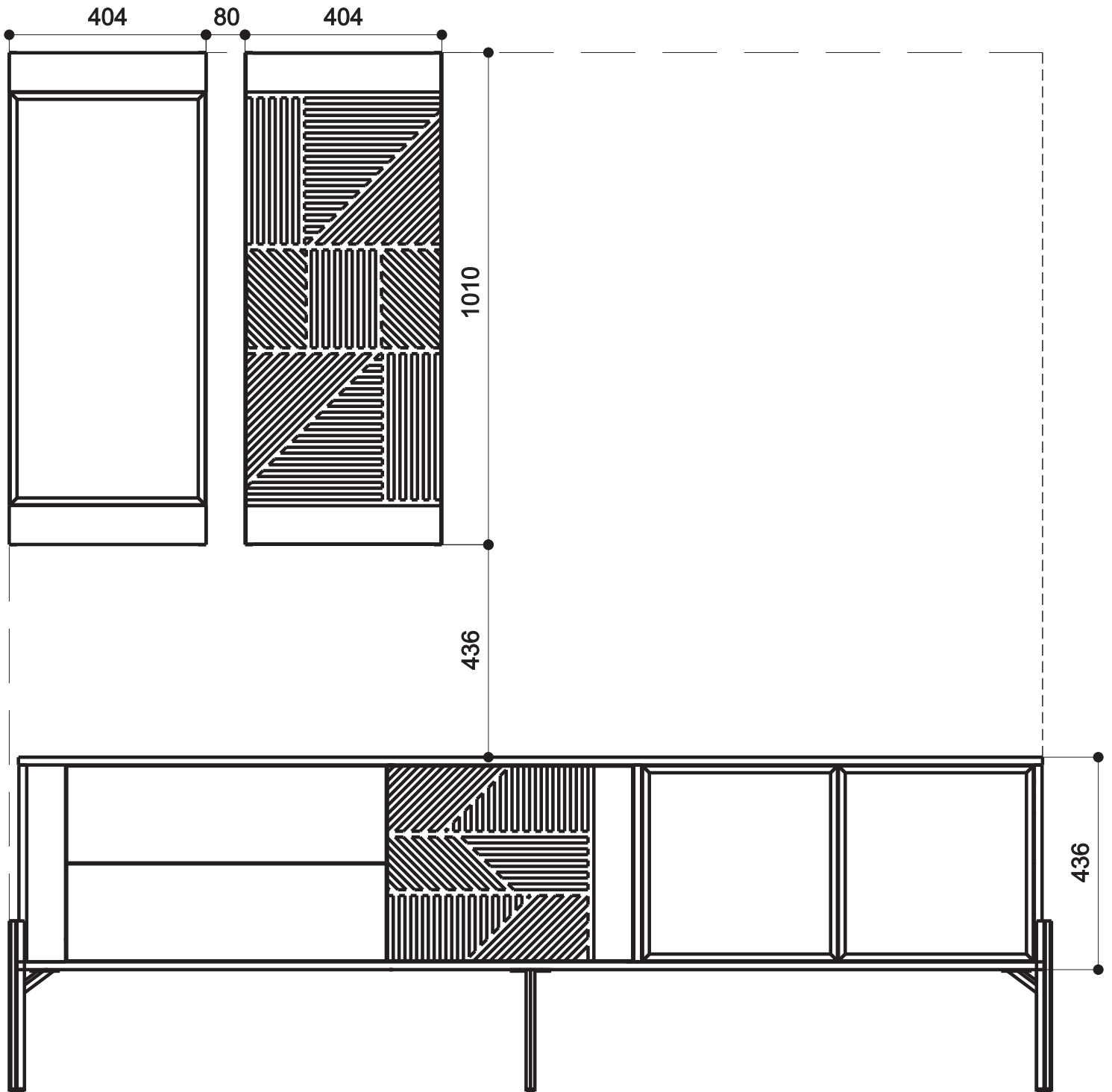
Шуруп 3,5x15



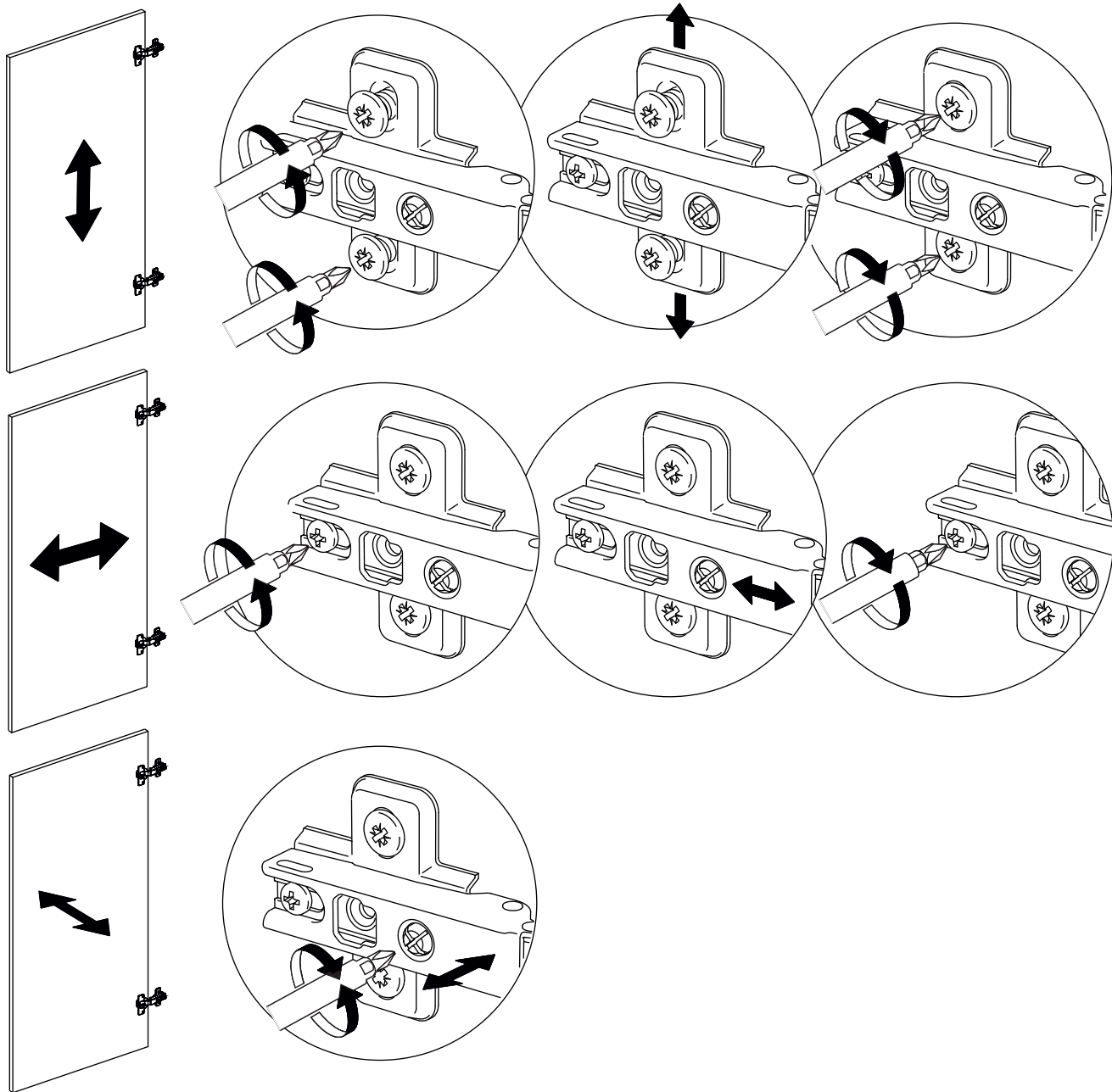
51



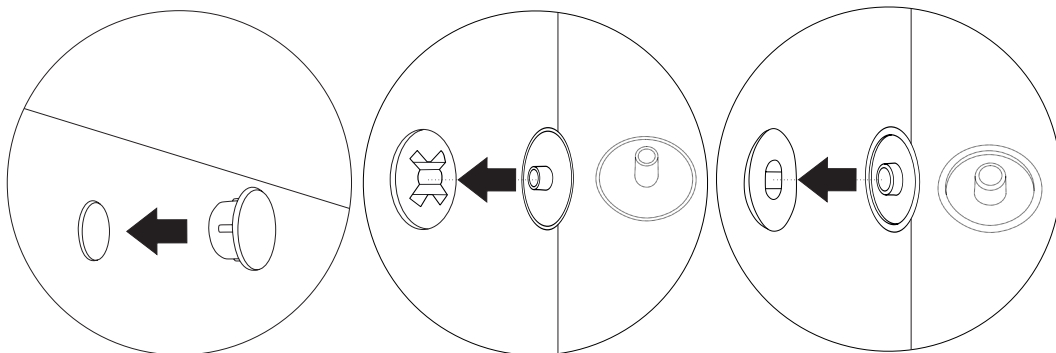




# Регулировка петель



Закрывать заглушками все неиспользованные отверстия  
и все виды крепежа.



Ваша мебель готова к эксплуатации!  
**Спасибо, что выбрали «МК Стиль»!**



mcstyle.ru