



Краткое техническое описание ОМРИ Спальня

ОМРИ Спальня выполнена в едином художественном и конструкторско-технологическом решении, предназначена для оборудования жилых квартир



1. Описание конструкции «ОМРИ Кровать КР-001»:

Габарит ОМРИ Кровати КР-001 Д.2160 x В.1590 x Г.2155 мм.

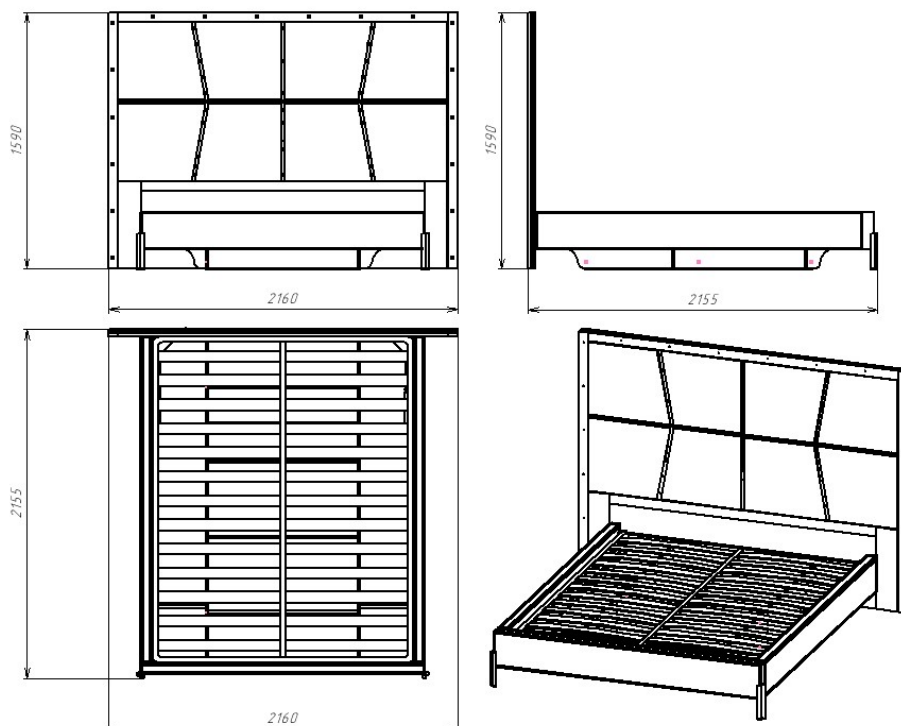
В состав набора ОМРИ КР-001 входит ортопедическое основание и подъемный механизм N 800.

«ОМРИ Кровать КР-001» имеет следующие особенности:



- ОМРИ Кровать КР-001 выпускается в 2х сочетаниях цветов:
 - Ткань – Премьер 25 (Серая) + Премьер 01 (Белая);
 - Ткань – Премьер 24 (Синяя) + Премьер 01 (Белая).
- Щит головной состоит из отдельных подушек, прикрепленных к основному щиту. Между подушек щита головного, состоящих из ДСП, поролона и ткани, находятся вставки ЛДСП с наклеенной на них золотой кромкой. Щит головной доставляется клиенту в собранном виде.
- Кровать выполнена под матрас 1,6 х 2,0 м. Допустимая нагрузка на спальное место при условии статичной равномерно распределенной нагрузки до 170 кг с учетом веса матраса.
- Внутри кровати ОМРИ КР-001 имеется корпус кровати 1,6 х 2,0 м (также используется в ЛОФТ Кровать КР-001). Корпус кровати крепится к царгам основной кровати при помощи кроватных уголков. В корпусе кровати есть 2 отсека для хранения габаритом Д.918 х В.250 х Г.676 мм. Корпус кровати позволяет создать парящую конструкцию кровати.
- Высота от пола до царги 120 мм. К нижней части ножного щита крепится опора золотого цвета (2 штуки), высотой 120 мм, изготовленная из металлической трубы D18 мм, толщина металла 2 мм.
- Высота царги 230 мм.
- Высота ниши под ортопедическое основание 100 мм.
- Высота изголовья от верха корпуса кровати 1330 мм.

ВАЖНО: ОМРИ Кровать КР-001 без корпуса кровати 1,6 х 2.0 м использоваться не может!



Технические характеристики:

Категория товара – Кровать.

Длина изделия – 2160 мм.

Высота изделия – 1590 мм.

Глубина изделия – 2155 мм.

Материал обивки – Ткань велюр.

Материал корпуса – ЛДСП 16мм.

Вес – 114 кг.



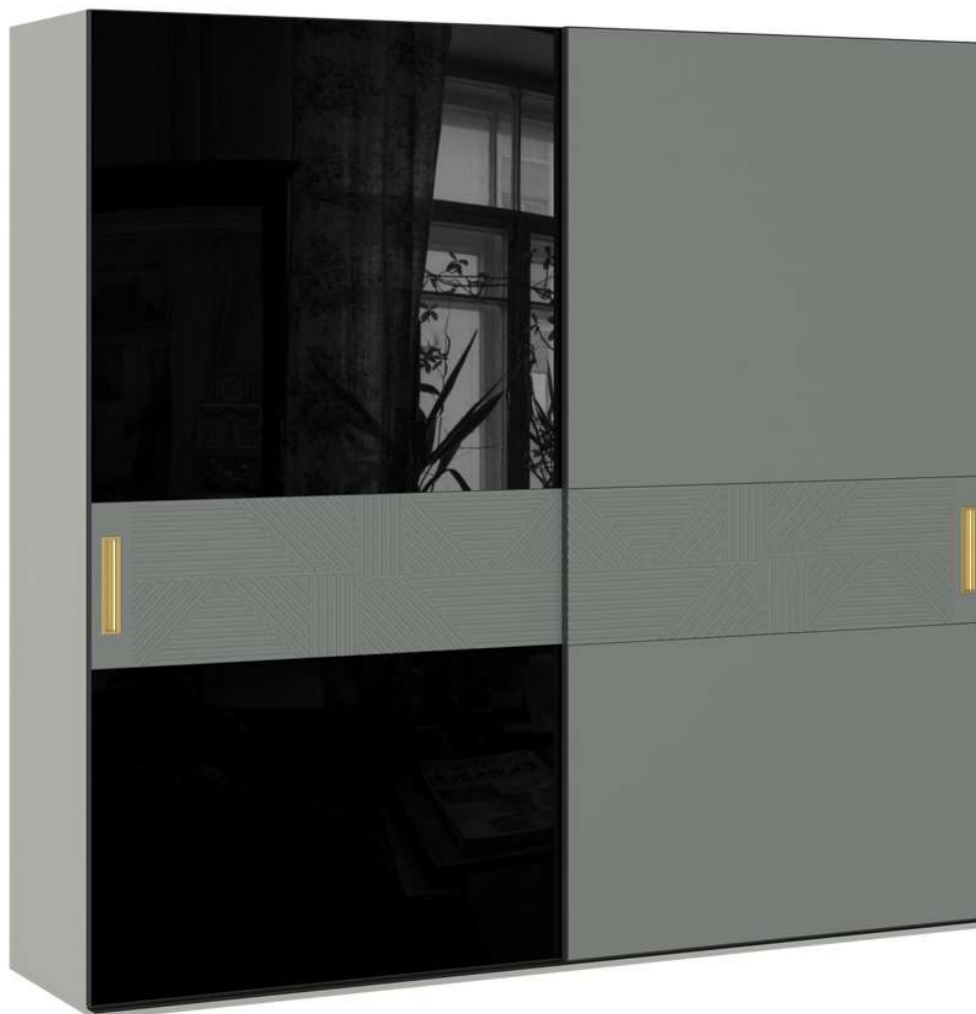
Объём – 0,664 м³.

СМК ТО 057-2023





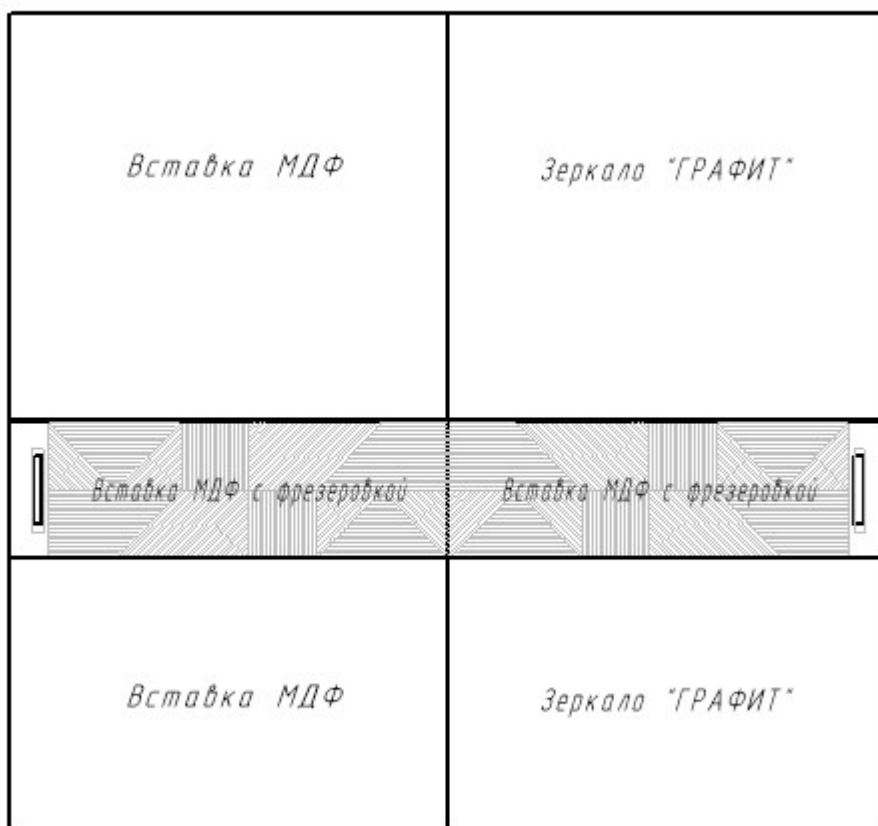
2. Описание конструкции «ОМРИ Шкаф-купе ШК-001 (2.5 м) »:



Габарит ОМРИ Шкафа-купе ШК-001 (2,5 м) – Д.2502 x В.2364 x Г.647 мм.

ОМРИ Шкаф-купе ШК-001 (2,5 м) имеет следующие особенности:

- ОМРИ Шкаф-купе ШК-001 (2,5 м) выпускается в 2 цветах корпуса и фасада:
Корпус - Морской Синий Фасад МДФ - матовая Темно-синий софт;
Корпус - Шиншилла Серая Фасад МДФ - матовая Лайт Грей Софт.
- Шкаф-купе оснащен системой АРИСТО «NOVA» со скрытой установкой верхнего трека в корпусе.
Профили системы, используемой в данном шкафу, цвет черный матовый.
Ручки врезные – матовое золото.
- Двери ОМРИ Шкафа-купе ШК-001 (2,5 м) выпускаются в 2х вариантах:
Вставка МДФ - матовая Темно-синий софт + зеркало графит
Вставка МДФ - матовая Лайт Грей софт + зеркало графит
Вид фасада ОМРИ Шкаф-купе ШК-001 (2.5 м)

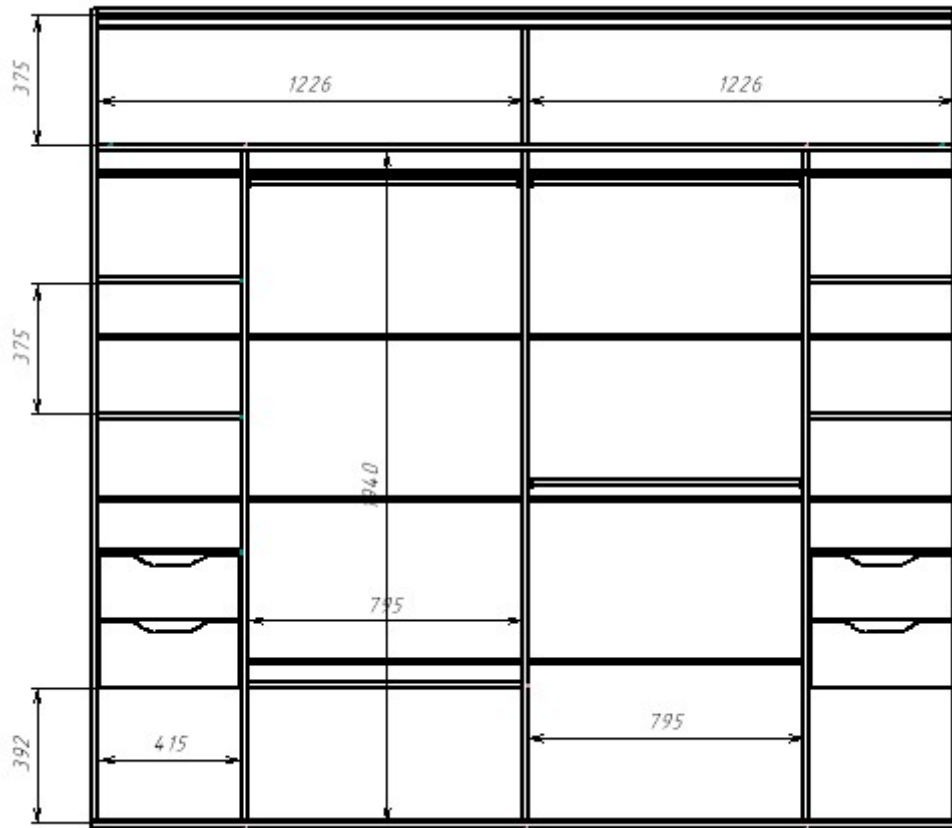


- Корпус ОМРИ Шкафа-купе ШК-001 (2,5 м) изготовлен из ЛДСП :
 - Морской Синий
 - Шиншилла Серая
- В шкафу удобные и вместительные ниши для хранения одежды и обуви:

Верхняя часть ОМРИ ШК-001 поделена на 2 отсека габаритом Д.1226 х В.375 х Г.554 мм

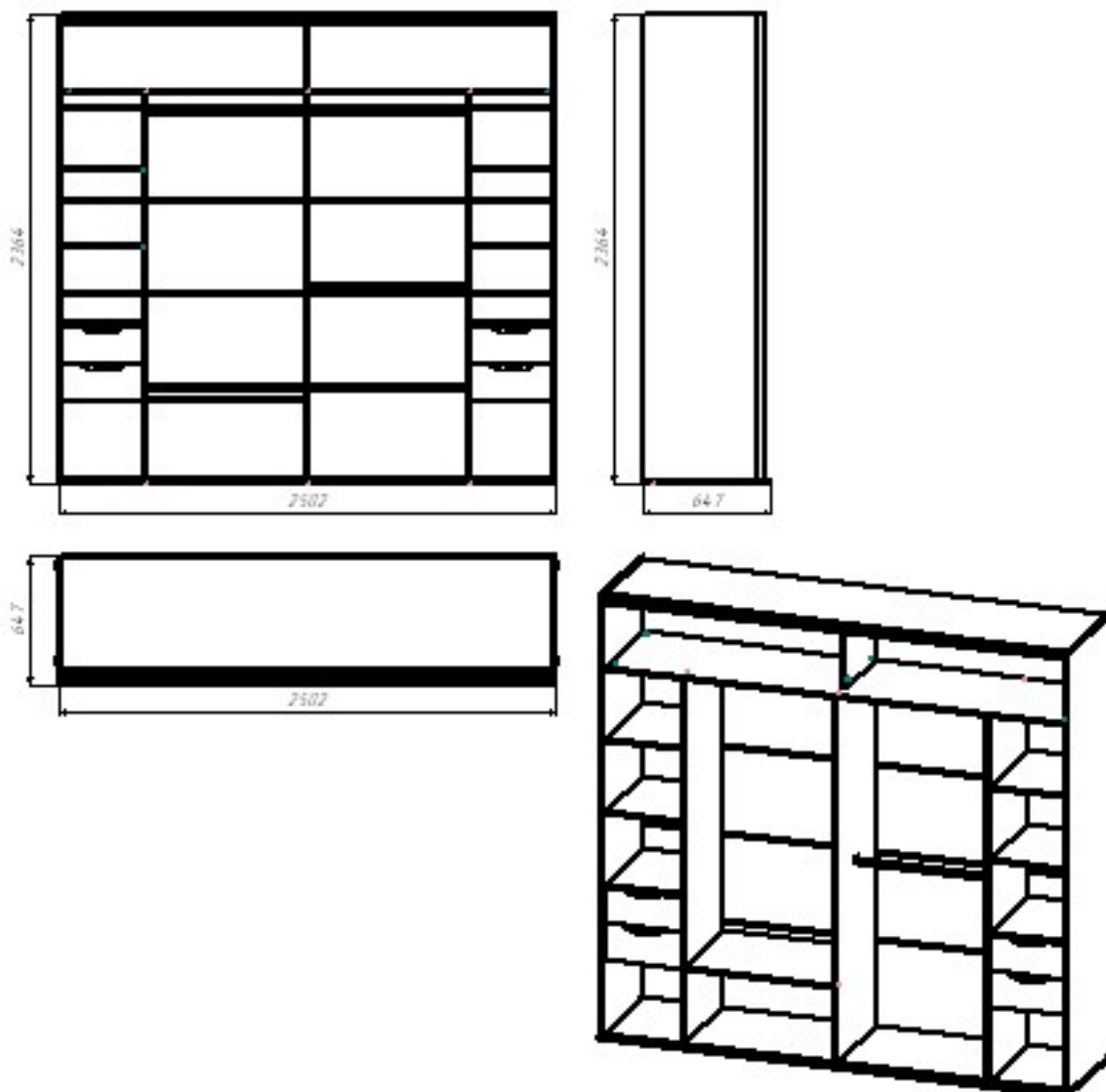
Нижняя часть шкафа состоит из 4 отсеков, два из которых расположены по центру и предназначены для расположения одежды на вешалках-плечиках. Габарит данных отсеков Д.795 х В.1940 х Г.554 мм. В левом отсеке 2 штанги металлические (расстояние до нижней штанги - 965 мм, от нижней до верхней – 840 мм) , в правом– 1 штанга и полка не съемная (ниша под полкой Д.795 х В.392 х Г.554 мм, расстояние от полки до штанги – 1426 мм).

Два отсека, расположенные по правую и левую стороны от центральных, включают в себя по 2 ящика на направляющих скрытого монтажа, длиной 450 мм. Фасад ящиков с фрезерованными выемками для открывания. Полезная площадь ящика Д.375 х В.96 х Г.434 мм. Над ящиками расположены по 3 полки (размер ниш Д.415 х В.375 х Г.554 мм), под ящиками отсек габаритом Д.415 х В.392 х Г.554 мм.





- У ОМРИ Шкафа-купе видимые боковины разной глубины, за выступающим вперед фасадом глубина боковины 621 мм, за утопленным фасадом бок 582 мм. При сборке можно выбирать какая дверь будет выступать вперед и ставить боковины соответствующим образом. В этом заключается универсальность сборки этого шкафа.
- Задняя стенка шкафа ЛХДФ белого цвета в паз, состоит их 10 частей.





Технические характеристики:

Категория товара – Шкаф.

Длина изделия – 2502 мм.

Высота изделия – 2364 мм.

Глубина изделия – 647 мм.

Количество направляющих – $\frac{3}{4}$ скрытого монтажа на 450мм., 4 комплекта.

Материал фасада – МДФ 16мм.

Материал корпуса – ЛДСП 16мм.

Материал вставки – Зеркало ГРАФИТ.

Вес – 248 кг.

Объём – 0,934 м³.

3. Описание конструкции «ОМРИ Комод КМ-001 »:



Габарит ОМРИ Комод КМ-001 – Д.1340 x В.832 x Г.484 мм.

ОМРИ Комод КМ-001 имеет следующие особенности:

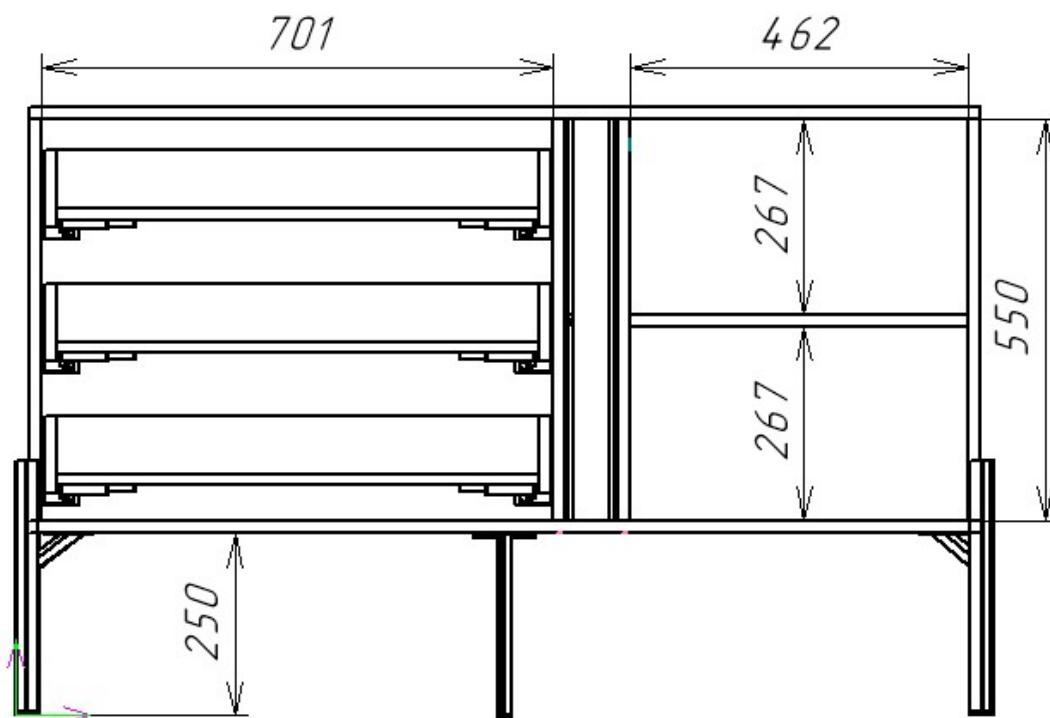
- ОМРИ Комод КМ-001 выпускается в 2 цветах корпуса и фасада:

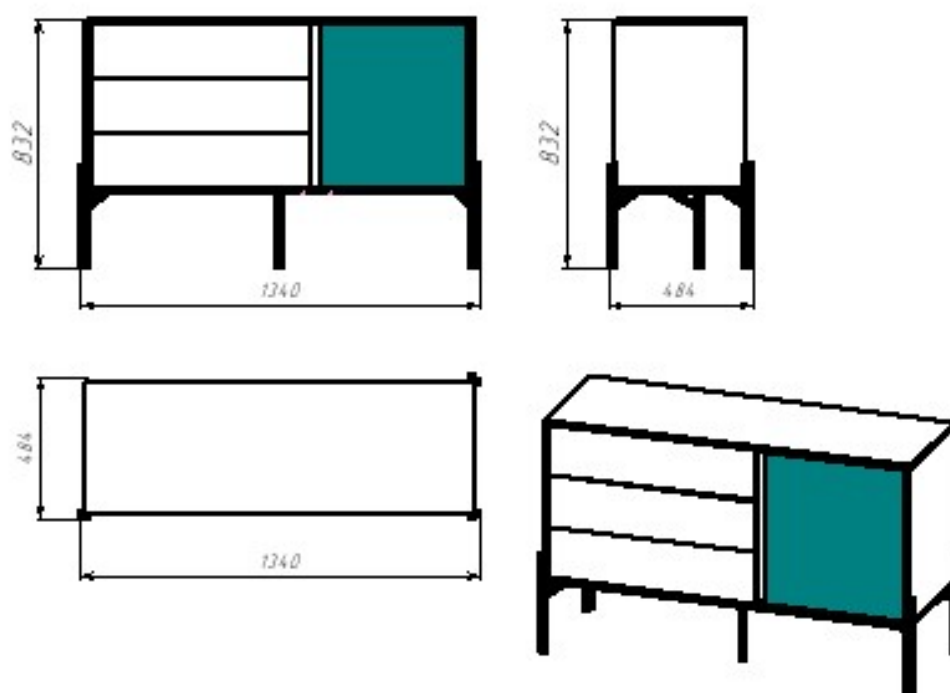
Корпус - Морской Синий Фасад МДФ - матовая Темно-синий софт;



Корпус - Шиншилла Серая Фасад МДФ - матовая Лайт Грей Софт.

- Опора комода – 5 металлических ножек цвет матовое золото (4 опоры (круглая 154.250) располагаются по углам комода, 1 опора (круглая 153.250) по центру нижней крышки), изготовленных из трубы D18, толщиной 2 мм. Высота от пола до нижней крышки тумбы 250 мм.
- Задняя стенка ЛХДФ белого цвета установлена в паз.
- Фасад ОМРИ Комода КМ-001 изготовлен из МДФ + пленка ПВХ. Створка с фрезеровкой, на фасадах ящиков фрезеровки нет.
- Корпус комода поделен на 2 части. Меньшая ниша Д.462 x В.550 x Г.412 мм делится съемной полкой на 2 равных отделения 267 мм высотой. В большей нише Д.701 x В.550 x Г.412 мм расположены 3 ящика на направляющих скрытого монтажа, оснащенные системой PUSH-OPEN.
- Полезная площадь ящиков Д.661 x В.80 x Г.384 мм.
- Фасады ОМРИ Комода КМ-001 внутренние. Между фасадами ящиков и створки располагается профиль-ручка GOLА («П»-образный, цвет-золото мат). Ручка GOLА создает углубление, это позволяет открывать дверь. Ящики открываются с помощью нажатия.





- **Технические характеристики:**
- Категория товара – Комод.
- Длина изделия – 1340 мм.
- Высота изделия – 832 мм.
- Глубина изделия – 484 мм.
- Количество направляющих – $\frac{3}{4}$ скрытого монтажа на 400мм., 3 комплекта.
- Материал фасада – МДФ 16мм.
- Материал корпуса – ЛДСП 16мм.
- Вес – 52 кг.
- Объем – 0,132 м³.



4. Описание конструкции «ОМРИ Тумба ТМ-001 »:

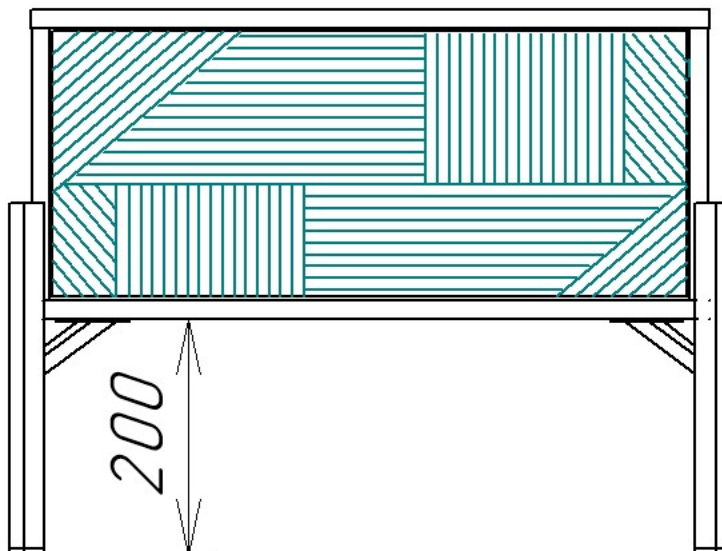


Габарит ОМРИ Тумбы ТМ-001 – Д.620 х В.470 х Г.484 мм.
ОМРИ Тумба ТМ-001 имеет следующие особенности:

- ОМРИ Тумба ТМ-001 выпускается в 2 цветах корпуса и фасада:
Корпус - Морской Синий Фасад МДФ - матовая Темно-синий софт;
Корпус - Шиншилла Серая Фасад МДФ - матовая Лайт Грей Софт.
- Опора тумбы – 4 металлические ножки цвет матовое золото (4 опоры (круглая 154.250) располагаются по углам комода), изготовленных из трубы D18, толщиной 2 мм. Высота от пола до нижней крышки тумбы 200 мм.
- Задняя стенка ЛХДФ белого цвета установлена в паз.
- Фасад ОМРИ Тумба ТМ-001 внутренний, изготовлен из МДФ + пленка ПВХ. Фасад ящика с фрезеровкой. Открывается от нажатия.



- В тумбе 1 ящик на направляющих скрытого монтажа с системой PUSH-OPEN. Полезная площадь ящика Д.510 x В.112 x Г.384 мм.



Технические характеристики:

Категория товара – Тумба.

Длина изделия – 620 мм.

Высота изделия – 470 мм.

Глубина изделия – 484 мм.

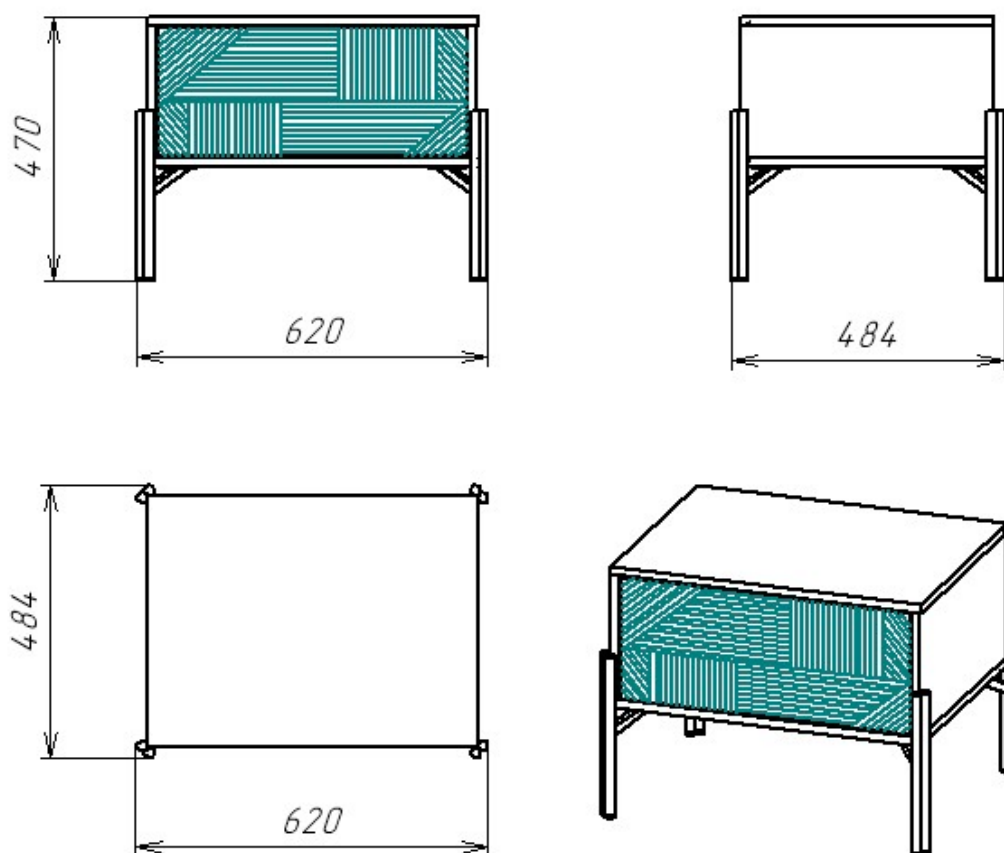
Количество направляющих – $\frac{3}{4}$ скрытого монтажа на 400мм., 1 комплект.

Материал фасада – МДФ 16мм.

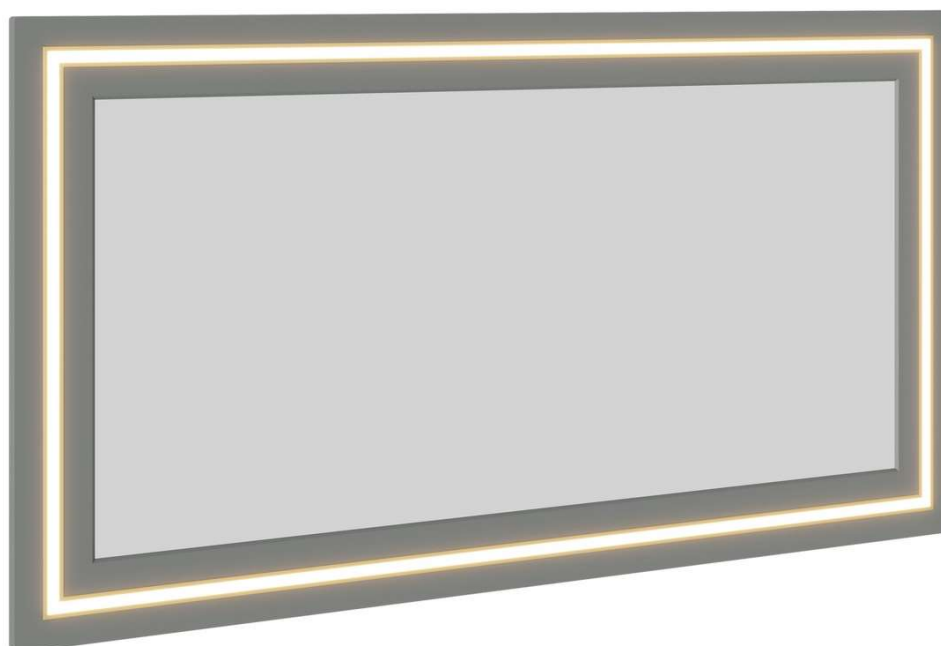
Материал корпуса – ЛДСП 16мм.

Вес – 16 кг.

Объём – 0,05 м³.



5. Описание конструкции «ОМРИ Зеркало ЗН-001 »:

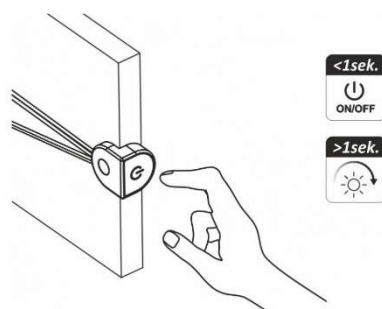




Габарит ОМРИ Зеркало ЗН-001 – Д.1000 х В.546 х Г.18 мм.

ОМРИ Зеркало ЗН-001 имеет следующие особенности:

- ОМРИ Зеркало ЗН-001 выпускается в 2 цветах :
Фасад МДФ - матовая Темно-синий софт;
Фасад МДФ - матовая Лайт Грей Софт.
- В фрезерованную под размер зеркала поверхность щита наклеено зеркало с еврокромкой (размер 842 х 385 мм) при помощи белого двухстороннего скотча и клея-герметика силиконового.
- В паз по периметру зеркала установлен профиль для LED ленты (золото матовое), лента светодиодная, рассеиватель молочный.
- Зеркало крепится на стену при помощи навесов плоских Р – образных.



- ОМРИ Зеркало ЗН-001 оснащено выключателем сенсорным (диммер) LT36 12vdc 36w .
Функция диммирования позволяет регулировать яркость освещения.
- **Технические характеристики:**
- Категория товара – Зеркало навесное.
- Длина изделия – 1000 мм.
- Высота изделия – 546 мм.
- Глубина изделия – 18 мм.
- Материал фасада – МДФ 16мм.
- Зеркало с еврокромкой
- Вес – 7 кг.
- Объем – 0,043 м³.



6. Используемые материалы:

- Корпус – ЛДСП 16мм
- Фасад – МДФ 16мм,
- Зеркало «ГРАФИТ» 4мм.
- Зеркало с еврокромкой
- кромка 0,4мм
- кромка 1мм
- Задняя стенка – ХДФ 3,2мм.
- Профиля NOVA система АРИСТО