



Краткое техническое описание

Модульная коллекция МОНРО

1. Описание конструкции Модульной коллекции МОНРО:

Модульная коллекция МОНРО выполнена в едином художественном и конструкторско-технологическом решении, предназначена для оборудования жилых помещений: гостиной, спальни, прихожей.

Модульная коллекция МОНРО состоит из 10-и изделий, в едином художественном и конструкторско-технологическом решении:

1.1 МОНРО Зеркало ЗН-001

Габаритные размеры – Д.600 х В.800 х Г.36 мм.

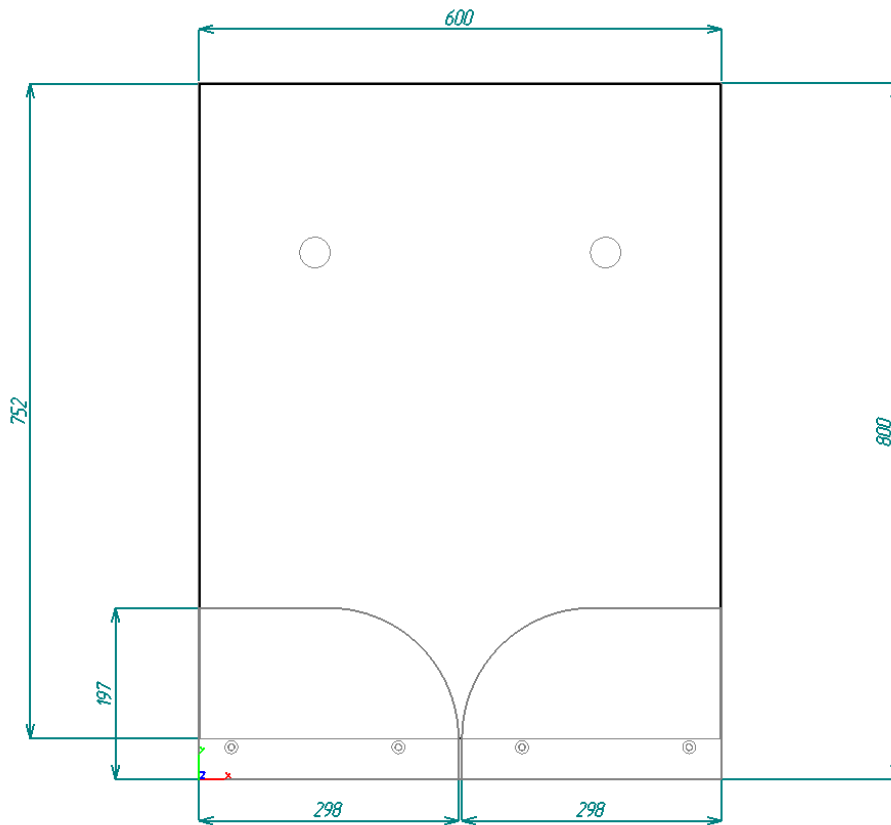
Зеркало прямоугольной формы размером 600 х 752 мм., обработка по краям – ЕВРОКРОМКА.

Задняя стенка выполнена из ЛДСП 16мм. Монтаж к стене осуществляется при помощи врезных нерегулируемых навесов в количестве двух штук (в комплекте с дюбелем 8х50мм. и крюками 6*60мм), согласно схемы сборки.

Декоративные накладки выполняют роль дополнительного крепления зеркала и визуально связывают по стилю изделие с другими предметами коллекции.

Габариты и вес упаковки:

Упаковка	Количество	Номер пакета	Содержи фурниту	Коробка	Вес (по деталям)	Упаковка			
						Длина	Ширина	Высота	Объем, м3
Зеркало навесное	1,00	1	✓		13,438	876	642	65	0,037





1.2 МОНРО Комод КМ-001

Габаритные размеры – Д.800 x В.930 x Г.445 мм.

Комод имеет внутреннее пространство 766x778x426мм, разделенное двумя полками на полкодержателях.

Фасады сборные, из ЛДСП 16мм. Соединены между собой забивными соединителями фасадов Cuba d.5 мм, длина 70 мм. Имеют декоративную вставку контрастного цвета. Открывание осуществляется захватом руки за декоративные части фасада. Для поглощения звука закрывания фасада применяются «Амортизаторы (демпферы) для фасада».

Задняя стенка крепится на гвозди и стыкуется между собой соединительной планкой.

Опоры – Опора X 038 120 LUX - Черный RAL 9005 матовый (ВАЛМАКС), в количестве 4шт.

Габариты опор: Д.109 x В.120мм.

Для дополнительной устойчивости изделия, комод нужно закрепить к стене с помощью навеса-уголка.

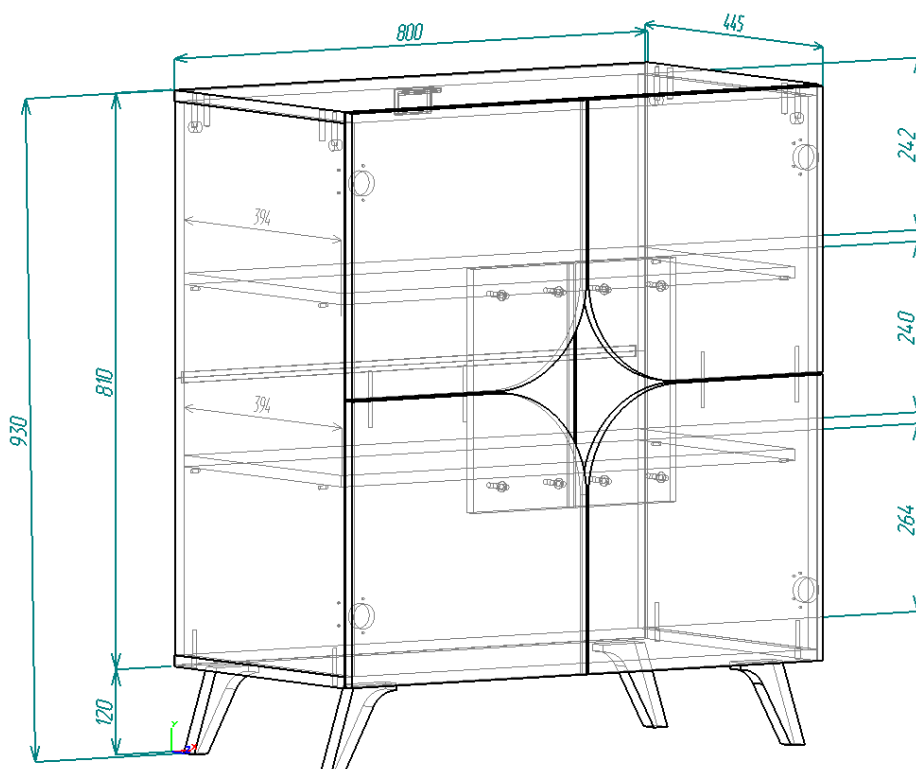
Изделие предназначено для установки на ровную прочную поверхность. В случае установки на неровные поверхности компания не несёт ответственность за дефекты геометрии изделия.

При самостоятельной сборке Покупателем, компания не несёт ответственность за качество сборки и дефекты, полученные во время её проведения.

Габариты и вес упаковки:

Исходные комплектующие (16 поз.)										
Дополнительно										
Состав упаковок										
Схема сборки										
Имена файлов										
Сверловка										
Кромка										
Действия										
Заполнить										
Упаковка	Количество	Номер пакета	Содержи фурнитур	Коробка	Вес (по деталям)	Упаковка				
						Длина	Ширина	Высота	Объем, м3	
КАРКАС 1	1,00	1	✓	✓	34,053	893	436	176	0,069	





1.3 МОНРО ТВ-тумба ТМ-003

Габаритные размеры – Д.1400 х В.520 х Г.445 мм.

В ТВ тумбе присутствуют как открытые ниши, в которых возможно разместить DVD-плеер либо небольшую мультимедийную приставку, так и закрытые створкой, отсеки для хранения.

Фасады сборные, из ЛДСП 16мм. Соединены между собой забивными соединителями фасадов Ciba d.5 мм, длина 70 мм. Имеют декоративную вставку контрастного цвета. Открывание осуществляется захватом руки за декоративные части фасада Для поглощения звука закрывания фасада применяются «Амортизаторы (демпферы) для фасада».

На крышку, выполненную из ЛДСП толщиной 16 мм., возможно установить телевизор.

Задняя стенка (ЛХДФ белого цвета) расположена в центральной части тумбы и крепится на гвозди.

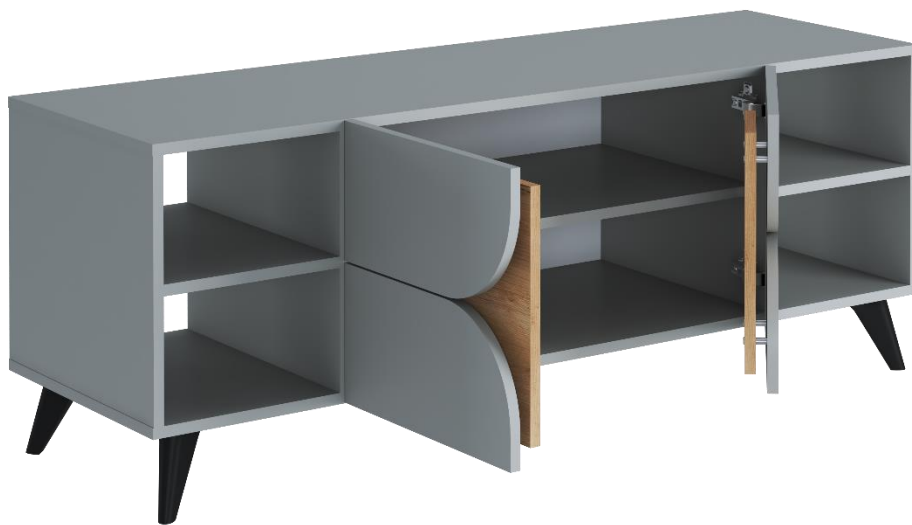
Полки в открытых нишах надежно закреплены на флипперах.

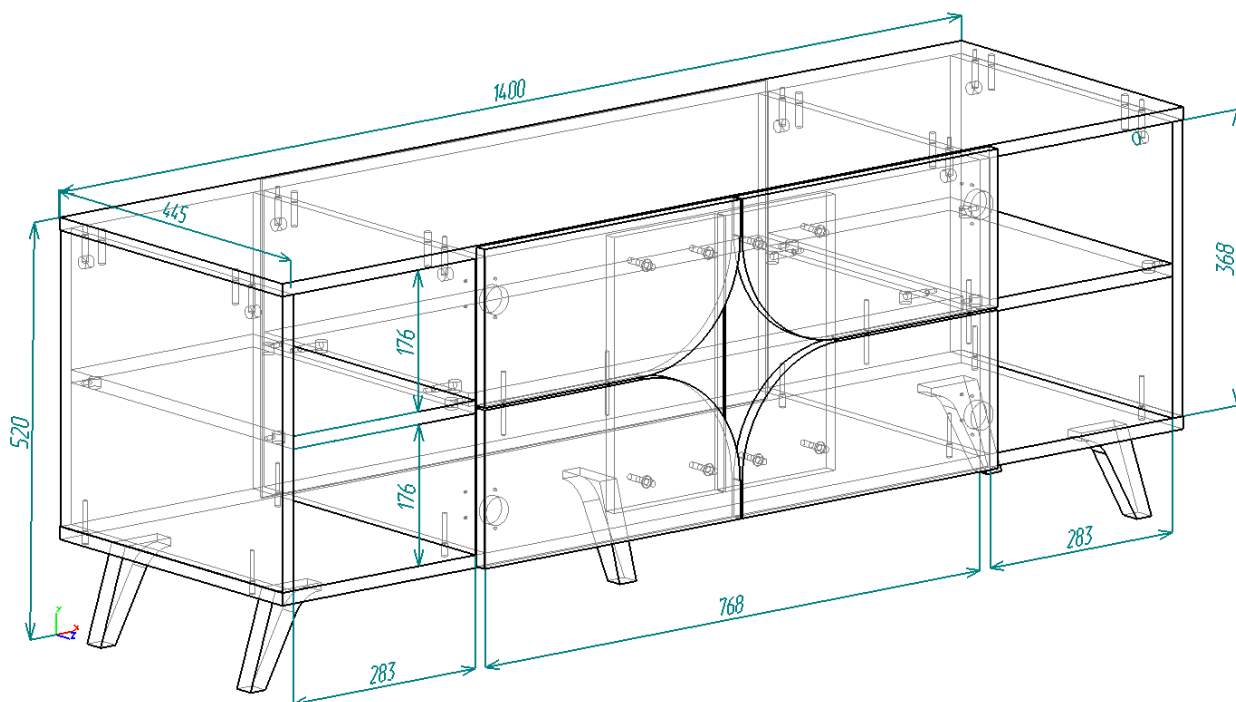
Опоры – Опора X 038 120 LUX - Черный RAL 9005 матовый (ВАЛМАКС), в количестве 5шт.

Габариты опор: Д.109 х В.120мм.

Габариты и вес упаковки:

Исходные комплектующие (15 поз.)													
Действия		Дополнительно		Состав упаковок		Схема сборки		Имена файлов		Сверловка		Кромка	
Упаковка	Количество	Номер пакета	Содержи фурнитур	Коробка	Вес (по деталям)	Упаковка							
						Длина	Ширина	Высота	Объем, м3				
КАРКАС 1	1.00	1	✓	✓	34,554	1 575	436	112	0,077				





1.4 МОНРО Шкаф ШК-002 (2-ств.) Д.800

Габаритные размеры – Д.801 x В.2200 x Г.510 мм.

Шкаф разделен вязкой на два отделения: один со штангой под одежду и антресолью, высотой 1505 мм; другой высотой 527 мм, с двумя ящиками на шариковых направляющих 450 мм(8кг), глубиной 138мм.

Штанга под одежду металлическая.

Шкаф имеет две накладные створки, открывающиеся рукой в месте выреза. Для поглощения звука закрывания фасада применяются «Амортизаторы (демпферы) силиконовые для фасада».

Опоры – Опора X 038 120 LUX - Черный RAL 9005 матовый (ВАЛМАКС), в количестве 4шт.

Габариты опор: Д.109 x В.120мм.

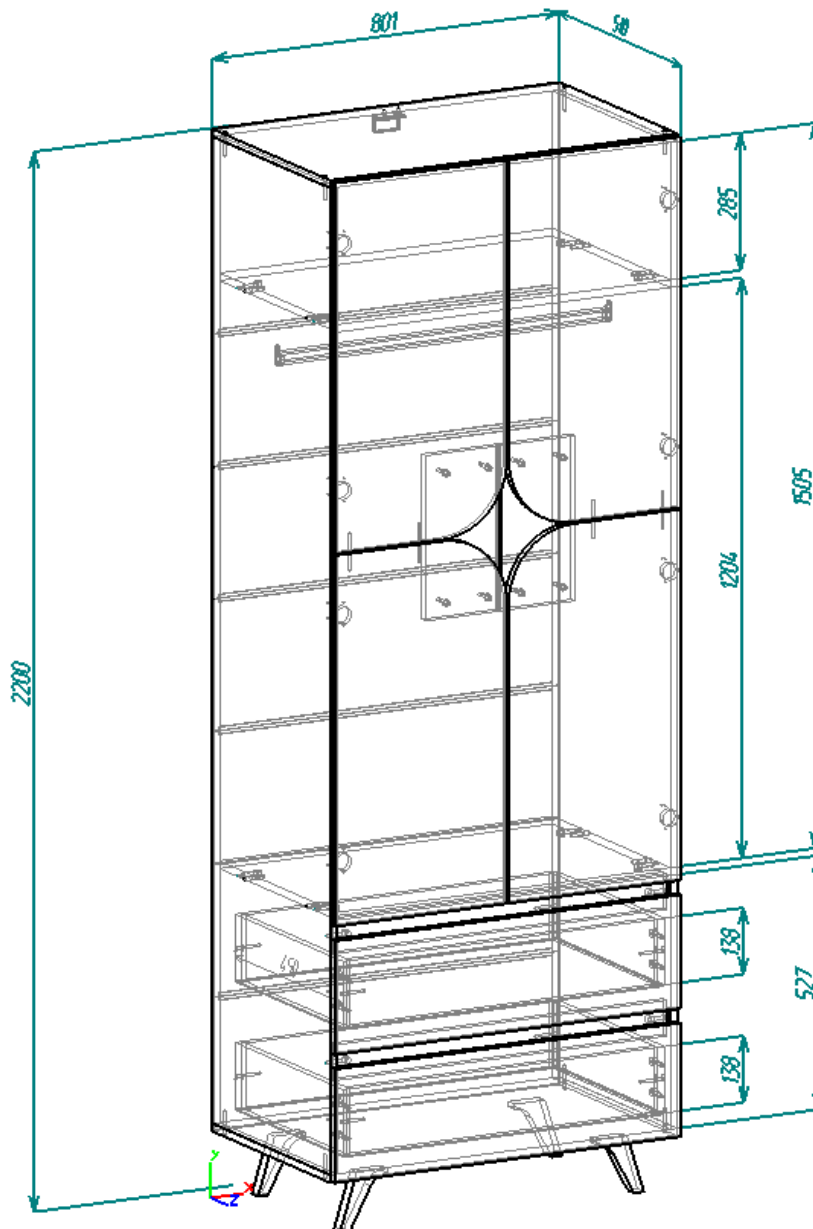
Изделие предназначено для установки на ровную прочную поверхность. В случае установки на неровные поверхности компания не несёт ответственность за дефекты геометрии изделия.

При самостоятельной сборке Покупателем, компания не несёт ответственность за качество сборки и дефекты, полученные во время её проведения.

ПРИМЕЧАНИЕ: ШКАФ НЕОБХОДИМО КРЕПИТЬ К СТЕНЕ ПРИ ПОМОЩИ УГОЛКА С НАКЛАДКОЙ.

Габариты и вес упаковок:

Упаковка	Количество	Номер пакета	Содержи фурниту	Коробка	Вес (по деталям)	Упаковка			
						Длина	Ширина	Высота	Объем, м3
КАРКАС 2	1,00	2	✓	✓	48,466	2 213	490	83	0,090
КАРКАС 1	1,00	1			29,013	811	501	128	0,052





**1.5 МОНРО Шкаф ШК-001 (1-ств.) Универсальная сборка Д.400**

Габаритные размеры – Д.400 х В.2200 х Г.445 мм.

Пенал одностворчатый. Универсальная сборка – фасад может быть установлен как на правую, так и на левую сторону открывания. Отверстия под петли с неиспользуемой стороны закрываются технологическими заглушками в цвет корпуса. Створка, изготовленная из ЛДСП 16мм., имеет оригинальный вырез, позволяет открывать ее от руки за декоративный вырез фасада.

Внутри шкафа расположены полки, в количестве 5-ти штук. Для поглощения звука закрывания фасада применяются «Амортизаторы (демпферы) силиконовые для фасада».

Опоры – Опора Х 038 120 LUX - Черный RAL 9005 матовый (ВАЛМАКС), в количестве 4шт.

Габариты опор: Д.109 х В.120мм.

Шкаф необходимо крепить к стене при помощи уголка с накладкой.

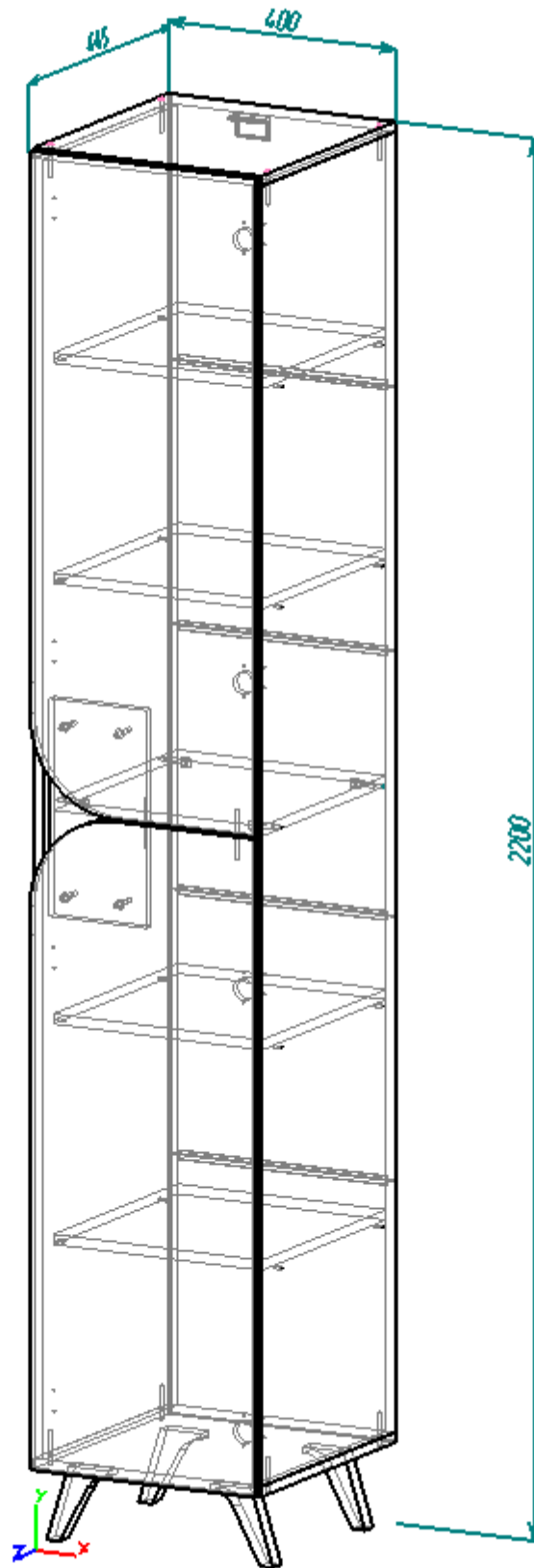
Изделие предназначено для установки на ровную прочную поверхность. В случае установки на неровные поверхности компания не несет ответственность за дефекты геометрии изделия.

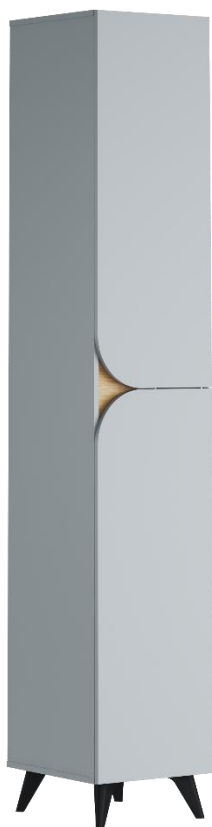
При самостоятельной сборке Покупателем, компания не несет ответственность за качество сборки и дефекты, полученные во время её проведения.

ПРИМЕЧАНИЕ: УНИВЕРСАЛЬНАЯ СБОРКА. НЕОБХОДИМО КРЕПИТЬ К СТЕНЕ.

Габариты и вес упаковок:

Упаковка	Количество	Номер пакета	Содержи фурниту	Коробка	Вес (по деталям)	Упаковка			
						Длина	Ширина	Высота	Объем, м3
КАРКАС 2	1,00	2	✓	✓	12,878	601	410	125	0,031
КАРКАС 1	1,00	1			33,444	2 058	437	74	0,067





1.6 МОНРО Тумба для обуви_ТМ-001

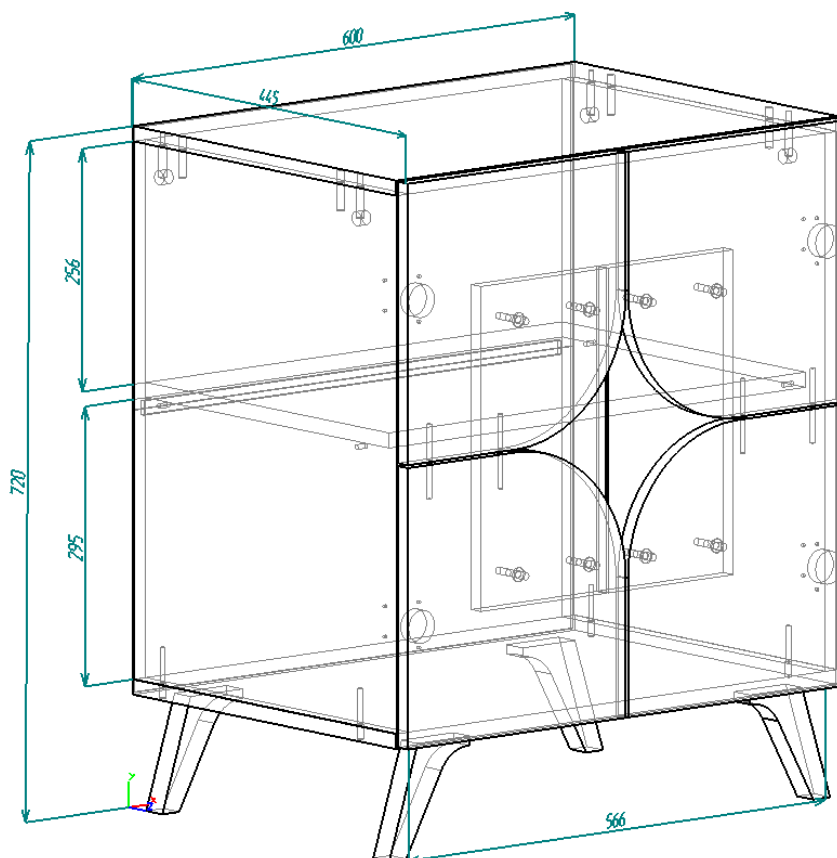
Габаритные размеры – Д.600 х В.720 х Г.445 мм.

МОНРО Тумба для обуви ТМ-001 состоит из корпуса и фасада. Корпус и фасад изготавливаются из ЛДСП 16мм и закрашены кромкой ПВХ толщиной 0,4 мм. Фасады имеют фрезерованную часть и декоративную вставку из ЛДСП контрастного цвета. Открывать ее следует от руки за декоративный вырез фасада. Для поглощения звука закрывания фасада применяются «Амортизаторы (демпферы) силиконовые для фасада».

Задняя стенка выполнена из ЛХДФ белого цвета толщиной 3,2мм. Тумба для обуви состоит из 2х отсеков для обуви, разделённых между собой полкой. В качестве опор используются Опоры Х 038 120 LUX - Черный RAL 9005 матовый (ВАЛМАКС), в количестве 4шт.

Габариты опор: Д.109 х В.120мм.

Расстояние между полками 295 и 256мм. Тумба рассчитана под 4 пары не габаритной обуви.



1.7 МОНРО Тумба прикроватная ТМ-004

Габаритные размеры всего изделия – Д.398 x В.320 x Г.410мм

Тумба состоит из корпуса и фасада. Корпус и фасад изготавливаются из ЛДСП 16мм и закрашены кромкой ПВХ толщиной 0,4 мм. Задняя стенка и дно ящика выполнены из ЛХДФ белого толщиной 3,2мм.

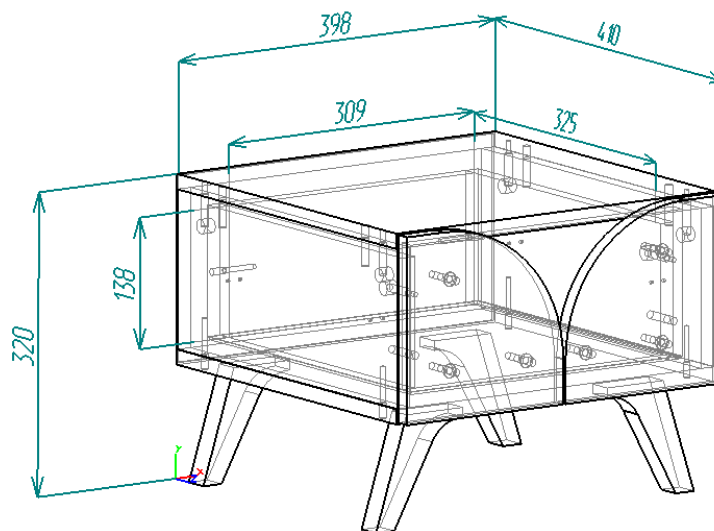
Место для хранения в ящике составляет Д.309xВ.138xГ.325мм. Ящики выдвигаются на шариковых направляющих. Максимально допустимая нагрузка на направляющие – до 5 кг при условии равномерно распределенной нагрузки. Открывание осуществляется за декоративный вырез фасада. Опоры X 038 120 LUX - Черный RAL 9005 матовый (ВАЛМАКС), в количестве 4шт.

Габариты опор: Д.109 x В.120мм.

Изделие предназначено для установки на ровную прочную поверхность. В случае установки на неровные поверхности компания не несёт ответственность за дефекты геометрии изделия.

Серийные изделия комплектуются из универсальных наборов деталей, что обуславливает наличие стандартных отверстий, которые в вашей модели изделия могут быть не использованы.

При самостоятельной сборке Покупателем, компания не несёт ответственность за качество сборки и дефекты, полученные во время её проведения.



Габариты и вес упаковки:

Исходные комплектующие (15 поз.)										
Дополнительно										
Состав упаковок										
Схема сборки										
Имена файлов										
Сверловка										
Кромка										
Н										
Действия										
Заполнить										
Упаковка	Количество	Номер пакета	Содержи фурнитур	Коробка	Вес (по деталям)	Упаковка				
						Длина	Ширина	Высота	Объем, м3	
КАРКАС 1	1,00	1	✓	✓	9,145	575	404	112	0,026	





1.8 МОНРО Прихожая (Тумба с вешалкой)_ТМ-002:

Габаритные размеры всего изделия – Д.800 x В.2100 x Г.445мм

Прихожая выполнена в едином художественном и конструкторско-технологическом решении, предназначена для оборудования жилых квартир.

Состоит из тумбы и навесного щита:

- Тумба. Габариты Д.800 x В.520 x 445мм
 - имеет две распашные накладные(внутренние) створки, внутри - поперечную перегородку по центру и две внутренние полки.
 - задняя стенка ЛХДФ белого цвета, толщиной 3,2мм.,
 - не имеет видимых снаружи креплений,
 - опоры X 038 120 LUX - Черный RAL 9005 матовый (ВАЛМАКС), в количестве 4шт. Габариты опор: Д.109 x В.120мм.
- Навесной щит. Габариты — Д.800 x В.330 x Г.218мм
 - имеет полку и три (равномерно распределенных в ряд) крючка под ней.
 - Установка на стену при помощи врезных регулируемых навесов и дюбеля.

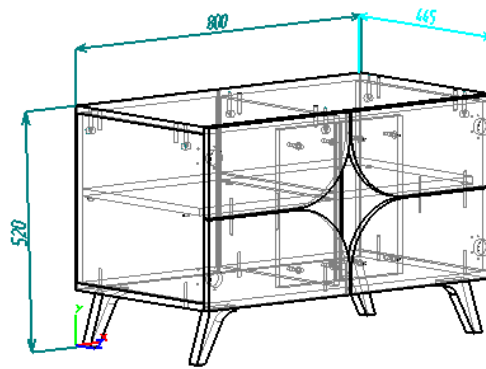
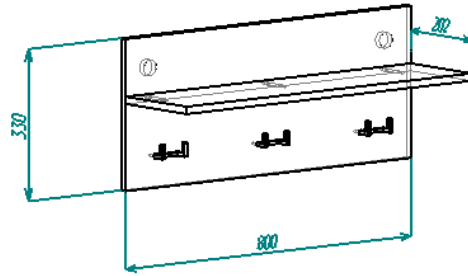
Серийные изделия комплектуются из универсальных наборов деталей, что обуславливает наличие стандартных отверстий, которые в Вашей модели изделия могут быть не использованы.

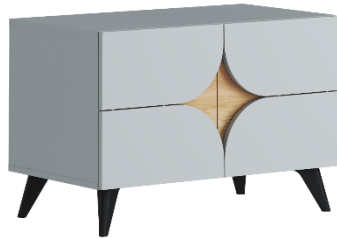
Изделие предназначено для установки на ровную прочную поверхность. В случае установки на неровные поверхности компания не несёт ответственность за дефекты геометрии изделия.

При самостоятельной сборке Покупателем, компания не несёт ответственность за качество сборки и дефекты, полученные во время её проведения.

Габариты и вес упаковки:

Исходные комплектующие (15 поз.)										
Дополнительно										
Состав упаковок										
Схема сборки										
Имена файлов										
Сверловка										
Кромка										
Действия										
Заполнить										
Упаковка	Количество	Номер пакета	Содержи фурнитур	Коробка	Вес (по деталям)	Упаковка				
						Длина	Ширина	Высота	Объем, м3	
КАРКАС 1	1,00	1	✓	✓	28,738	975	436	141	0,060	







1.9 МОНРО Кровать КР-001 (Сп.м. 1.6x2.0м.)

Габариты изделия – Д.1643 х В.1192 х Г.2048мм.,

Кровать имеет изголовья с прямыми углами и декоративными накладками, Основания кровати состоит из настилов (крышек) которые изготавливаются из ЛДСП 16мм. Настил состоит из пяти ламелей шириной 290мм. Цвет ПВХ кромки для настилов может отличаться от цвета ЛДСП корпуса и цвета ЛДСП настила. Комплект настилов изготавливается из одного цвета ЛДСП и кромятся ПВХ кромкой одного цвета и толщиной.

Кровать может быть использована только с пружинным матрасом высотой от 150 мм. Рекомендуемая высота матраса 200 мм. Кровать выполнена под матрац 1,6 х2,0 м. Допустимая нагрузка на спальное место при условии статичной равномерно распределенной нагрузки до 170 кг с учетом веса матраца.. Кровать должна использоваться только по назначению (прыжки, резкое падение, хождение по кровати и пр. не допускается).

Высота от пола до настила – 280 мм

Высота от настила до края щитка изголовья – 911 мм

Высота от настила до края царги – 70 мм

Сборка кровати производится с помощью шурупов 3.9*30 (саморез) и уголков металлических.

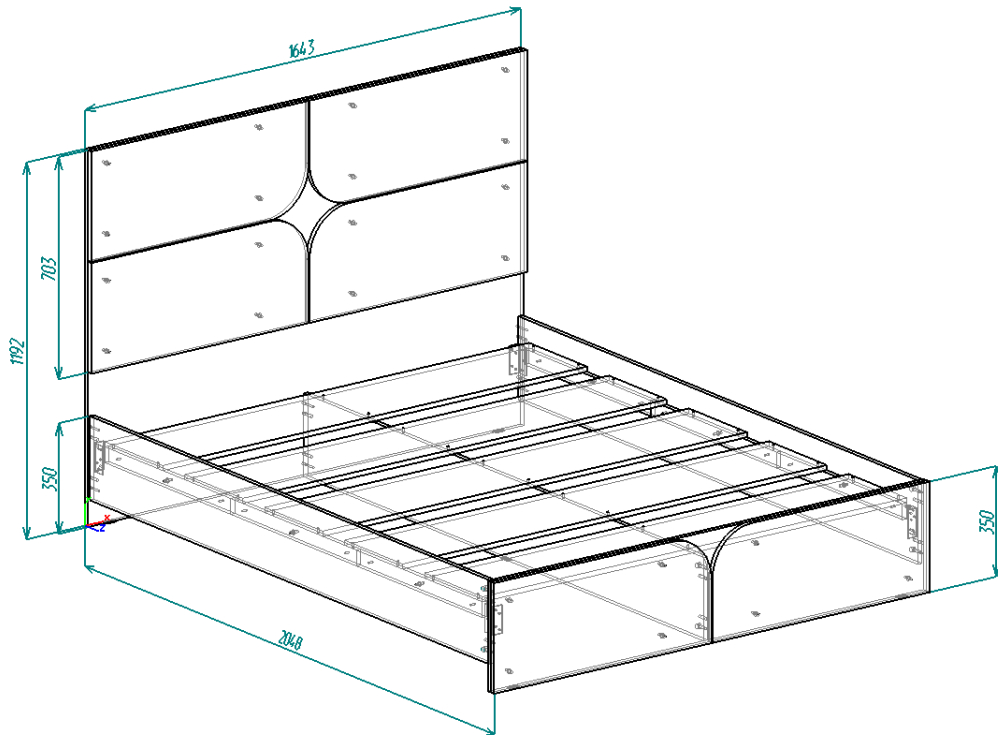
Серийные изделия комплектуются из универсальных наборов деталей, что обуславливает наличие стандартных отверстий, которые в Вашей модели изделия могут быть не использованы.

Изделие предназначено для установки на ровную прочную поверхность. В случае установки на неровные поверхности компания не несёт ответственность за дефекты геометрии изделия.

При самостоятельной сборке Покупателем, компания не несёт ответственность за качество сборки и дефекты, полученные во время её проведения.

Габариты и вес упаковок:

	Упаковка	Количество	Номер пакета	Содержи фурнитур	Коробка	Вес (по деталям)	Упаковка				Н
							Длина	Ширина	Высота	Объем, м3	
	КАРКАС 2	1,00	2			19,104	2 010	276	58	0,032	
	КАРКАС 3	1,00	3	✓	✓	20,845	910	360	122	0,040	
	КАРКАС 1	1,00	1			60,864	1 202	1 653	58	0,115	





1.10 МОНРО Кровать КР-002 (Сп.м. 1,4x2,0м.)

Габариты изделия – Д.1440 х В.1127 х Г.2048мм.,

Кровати имеют изголовья с прямыми углами и декоративными накладками,

Основания кроватей состоит из настилов (крышек) которые изготавливаются из ЛДСП 16мм. Настил состоит из пяти ламелей шириной 290мм. Цвет ПВХ кромки для настилов может отличаться от цвета ЛДСП корпуса и цвета ЛДСП настила. Комплект настилов изготавливается из одного цвета ЛДСП и кромятся ПВХ кромкой одного цвета и толщиной.

Кровать можно использовать только с пружинным матрасом высотой от 150 мм. Рекомендуемая высота матраса 200 мм. Кровать выполнена под матрац 1,4 х2,0 м. Допустимая нагрузка на спальное место при условии статичной равномерно распределенной нагрузки до 170 кг с учетом веса матраца. Кровать должна использоваться только по назначению (прыжки, резкое падение, хождение по кровати и пр. не допускается).

Высота от пола до настила – 280 мм

Высота от настила до края щитка изголовья – 911 мм

Высота от настила до края царги – 70 мм

Сборка кровати производится с помощью стяжек-евро 6,3*50 мм и уголков металлических.

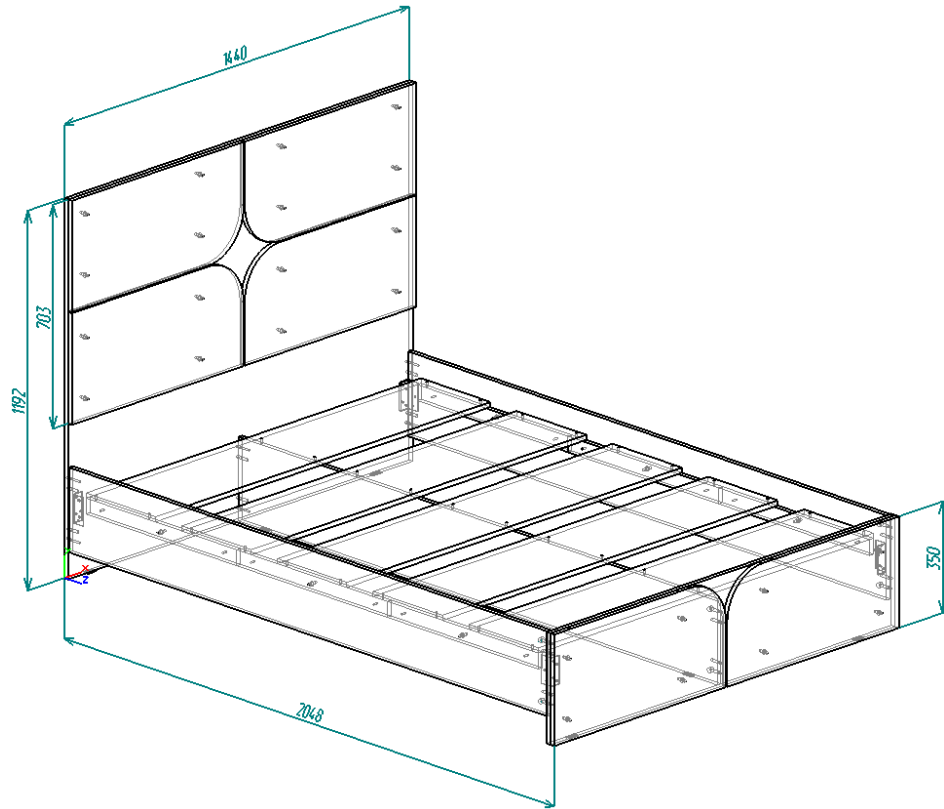
Серийные изделия комплектуются из универсальных наборов деталей, что обуславливает наличие стандартных отверстий, которые в Вашей модели изделия могут быть не использованы.

Изделие предназначено для установки на ровную прочную поверхность. В случае установки на неровные поверхности компания не несёт ответственность за дефекты геометрии изделия.

При самостоятельной сборке Покупателем, компания не несёт ответственность за качество сборки и дефекты, полученные во время её проведения.

Габариты и вес упаковок:

Упаковка	Количество	Номер пакета	Содержи фурнитур	Коробка	Вес (по деталям)	Упаковка			
						Длина	Ширина	Высота	Объем, м3
КАРКАС 2	1,00	2			19,104	2 010	276	58	0,032
КАРКАС 3	1,00	3	✓	✓	24,384	1 525	300	93	0,043
КАРКАС 1	1,00	1			47,515	1 450	1 202	58	0,101



2. Цветовая гамма:

Фасад и корпус сквозной коллекции МОНРО изготавливается из ЛДСП 16мм, в едином цветовом решении и имеет вставки в фасадах из ЛДСП контрастного цвета.

Выпускается в следующей цветовой гамме:

- Корпус и фасад – ЛДСП «Шиншилла серая»
- Декоративная вставка – ЛДСП «Дуб крафт золотой»

3. Используемые материалы:

- корпус – ЛДСП, толщиной 16 мм.
- фасад – ЛДСП, толщиной 16 мм.
- декоративная вставка - ЛДСП, толщиной 16 мм.
- кромочный материал ПВХ толщиной 0,4 мм.
- задние стенки – ЛХДФ, толщиной 3,2 мм, цвет белый.
- Зеркало толщиной 4 мм. с обработкой краёв – еврокромка.

4. Фурнитура

- конструкции корпуса собираются с помощью эксцентриковых стяжек и евро-винтов.
- фасады собираются между собой при помощи забивных соединителей фасадов Cuba d.5 мм/70 мм, винтов и муфт М6мм/40мм, втулок алюминиевых. d10/16 мм; монтируются к корпусу при помощи четырёх-шарнирных накладных петель.
- Направляющие шариковые:
 1. 350 мм. для Тумбы прикроватной ТМ-004;
 2. 450мм – для Шкафа 2-х ств. ШК-002;
- Труба-штанга алюминиевая овал для Шкафа 2-х ств. ШК-002;
- Крепление изделий к стене производится при помощи навеса уголка с накладкой (35x45x50)+Дюбель
- Крепление каркаса кровати производится при помощи стяжки уголка 40x40x30/40 мм
- подпятник черный пластмассовый
- Амортизатор (демфер) силиконовый для фасада используется для поглощения звука закрывания фасада.
- Зеркало крепится к стене при помощи – навеса врезного нерег.+ дюбель 8*50мм + крюк 6*60мм
- Декоративные наклейки на зеркало крепятся при помощи:
 1. Винт М6 * 30 (крест) с полукр. Гол
 2. Муфта (футорка) М6, D8, L 10 мм
 3. Шайба D6 увелич.



СМК ТО 001-2017



