



Краткое техническое описание

ДЖЕРСИ Детская

ДЖЕРСИ Детская выполнена в едином художественном и конструкторско-технологическом решении, предназначена для оборудования жилых квартир







1. Описание конструкции «ДЖЕРСИ Комод КМ-001»:



Габарит ДЖЕРСИ Комода КМ-001 Д.804 x В.746 x Г.514 мм.

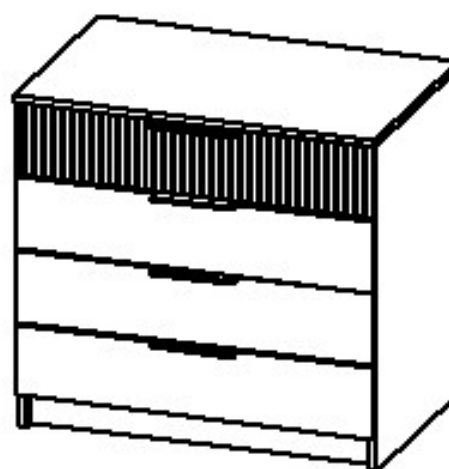
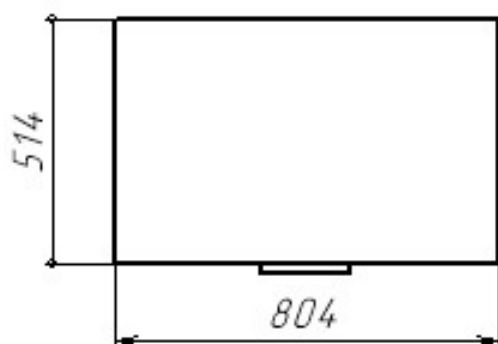
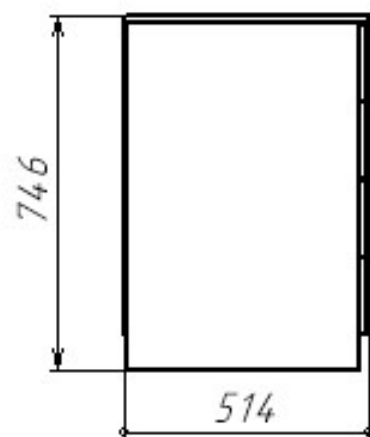
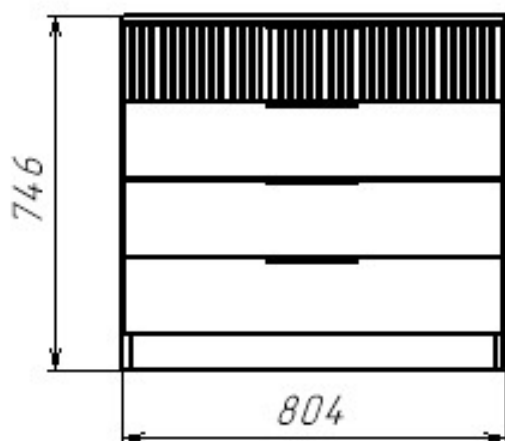
«ДЖЕРСИ Комод КМ-001» имеет следующие особенности:

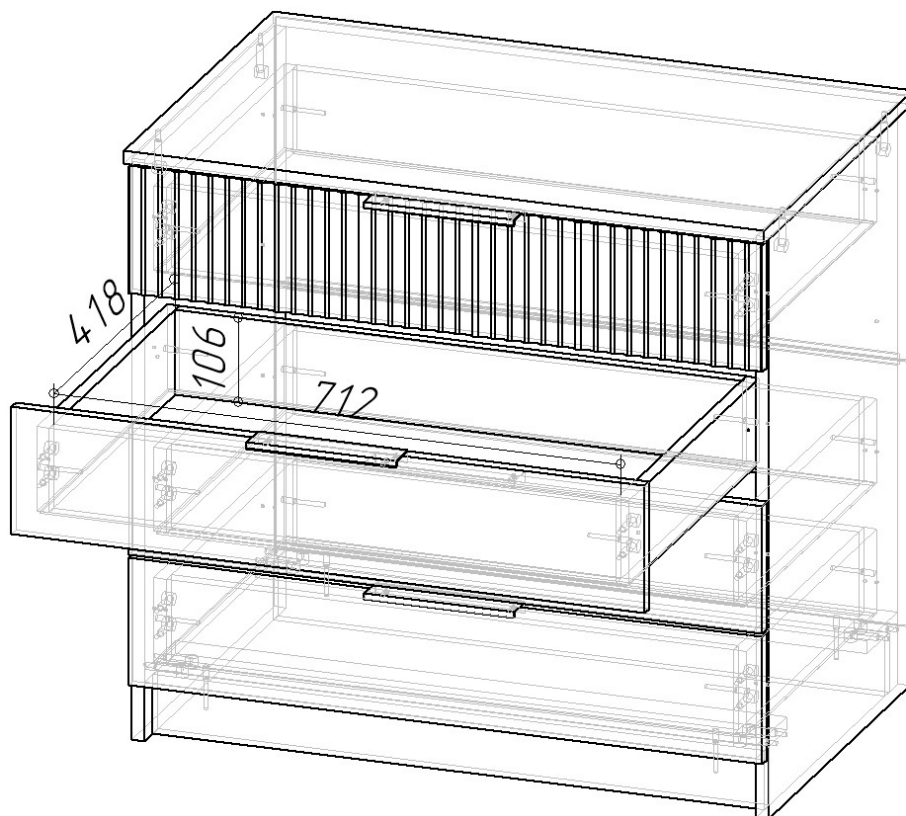
- ДЖЕРСИ Комод КМ-001 выпускается в одном сочетании цветов корпуса и фасада:
- Корпус - Шиншилла Серая Фасад МДФ - матовая Скай TS 841-SFT (GREENWOOD)
- В ДЖЕРСИ Комоде КМ-001 4 ящика, оснащенных направляющими полного выдвижения – шариковые 450 мм (35мм) нагрузка на пару направляющих – 10 кг с учетом веса ящика.
- Фасад верхнего ящика МДФ в пленке ПВХ, с фрезеровкой. Остальные фасады ЛДСП в кромке 2 мм.
- Опора комода – подпятник-гвоздь белый.
- Задняя стенка – ХДФ, набивная, состоит из 2х частей. Крышка комода имеет выборку для перекрытия торцевой стороны задней стенки.
- Полезный объём ящиков ДЖЕРСИ Комода КМ-001 Д.712 x В.106 x Г.418 мм.



- Фасады ящиков накладные, открывание при помощи ручек.

Комод необходимо крепить к стене при помощи навеса уголок с накл.(35x45x50)+Дюб.8*50мм + шуруп (345,AA,01 P1S) 6*60мм





**Технические характеристики:**

Категория товара – Комод.

Длина изделия – 804 мм.

Высота изделия – 746 мм.

Глубина изделия – 514 мм.

Материал фасада – МДФ 16 мм в пленке ПВХ.

Материал корпуса – ЛДСП 16мм.

Вес – 38 кг.

Объем – 0,089 м³.

Упаковка	Количество	Номер пакета	Содержит фурнитур	Коробка	Вес (по деталям)	Упаковка				Пакет				
						Длина	Шири.	Высо.	Объем, м3	Не уч.	Длина	Ширина	Высота	Объем, м3
ФАСАД 1	1,00	2				810	174	30	0,004		800	164	20	0,003
КАРКАС 1	1,00	1	✓	✓		980	540	160	0,085		970	530	150	0,077

2. Описание конструкции «ДЖЕРСИ Кровать КР-001 МИШКА»:

Габарит ДЖЕРСИ Кровати КР-001 МИШКА– Д.1150 x В.1060 x Г.2062 мм.

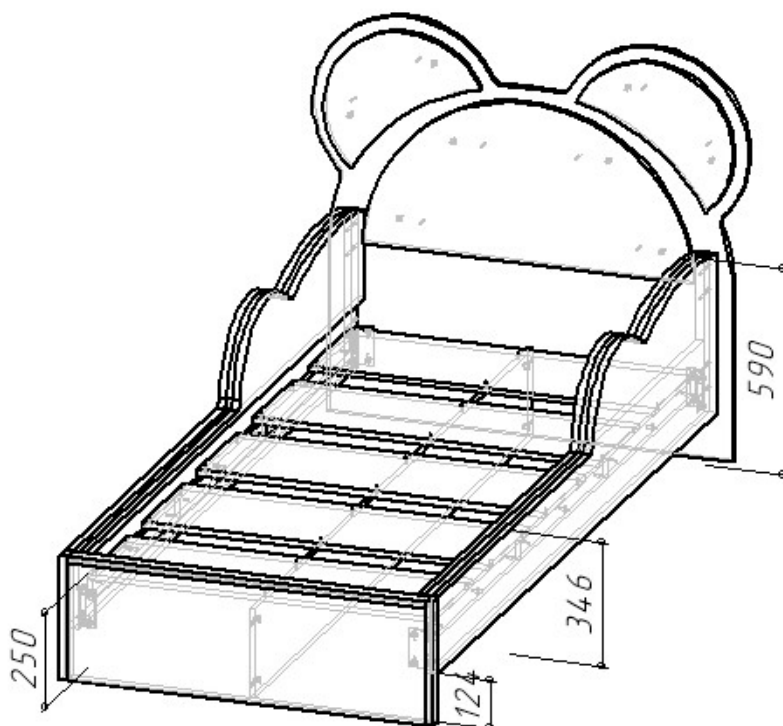
ДЖЕРСИ Кровать КР-001 МИШКА имеет следующие особенности:

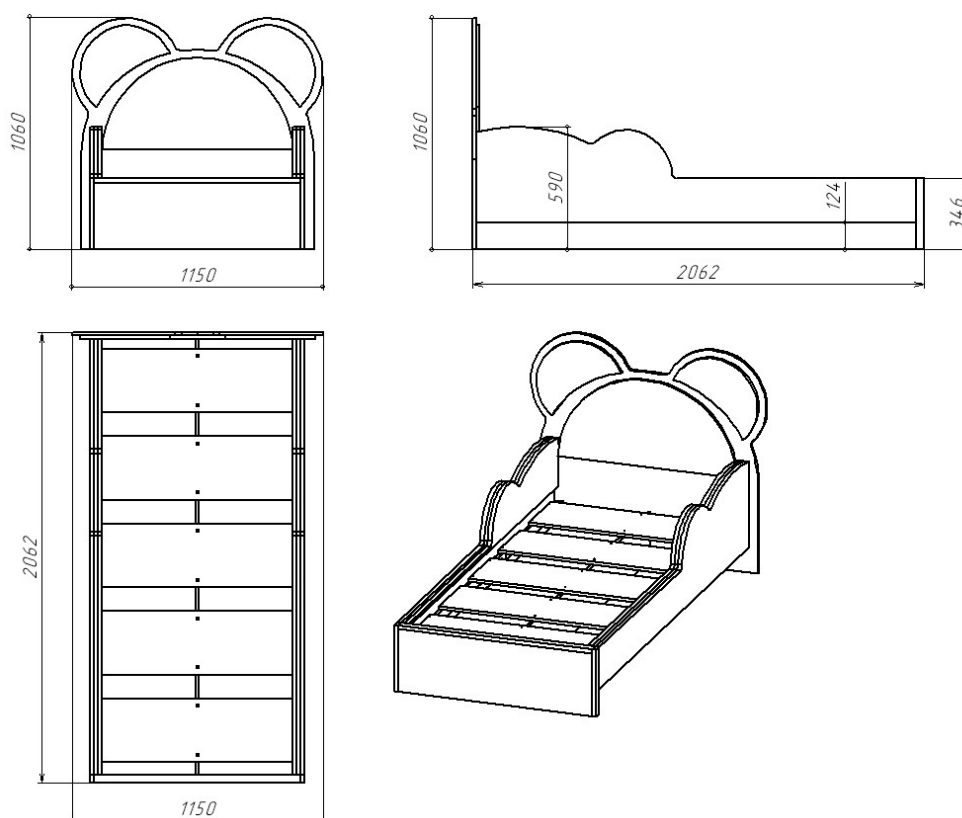
- ДЖЕРСИ Кровать КР-001 МИШКА выпускается в одном цвете корпуса и фасада:

ZIZI 025 (мята) Корпус - Шиншилла Серая Фасад МДФ - матовая Скай TS 841-SFT (GREENWOOD).



- ДЖЕРСИ Кровать КР-001 МИШКА рассчитана под матрас 0.9х2.0 м. Максимальная нагрузка до 170 кг равномерно распределенной массы с учетом матраса.
- Изголовье ДЖЕРСИ Кровати КР-001 МИШКА изготовлено из МДФ в пленке ПВХ. К изголовью крепятся (крепление: муфта-футорка + винт 6х30) накладки из ДСП, обклеенные поролоном 20 мм и обтянутые синтепоном и тканью. Головной щит поставляется покупателю в собранном виде.
- Опора – подпятник-гвоздь белый.
- Изножье, царги ДЖЕРСИ Кровати КР-001 МИШКА состоят из поролона 20 мм, синтепона и ткани.
- Царги ДЖЕРСИ Кровати КР-001 МИШКА обклеены поролоном и обтянуты тканью с 2х сторон. Царги также защищают человека от падения и выполняют роль ограничителя для детской кровати.
- Расстояние от пола до низа матраса – 250 мм.
Расстояние от пола до верха царги в ее широкой части – 590 мм, расстояние от пола до верха царги в ее узкой части 346 мм.
Расстояние от пола до низа царги – 124 мм.





Технические характеристики:

Категория товара – Кровать.

Длина изделия – 1150 мм.

Высота изделия – 1060 мм.

Глубина изделия – 2062 мм.

Материал фасада – МДФ 16 мм в пленке ПВХ.

Материал корпуса – ЛДСП 16мм.

Материал обивки – Ткань Велюр

Вес – 82 кг.

Объём – 0,26 м³.

Упаковка	Количество	Номер пакета	Содержит фурнитуру	Коробка	Вес (по деталям)	Упаковка				Пакет				
						Длина	Ширина	Высота	Объем, м3	Не учи...	Длина	Ширина	Высота	Объем, м3
КАРКАС 2	1,00	2			30,908	2 025	490	140	0,139		2 015	480	130	0,126
КАРКАС 3	1,00	3	✓	✓	15,834	1 040	310	90	0,029		1 030	300	80	0,025
КАРКАС 1	1,00	1			35,152	1 104	1 188	70	0,092		1 094	1 178	60	0,077



3. Описание конструкции «ДЖЕРСИ Кровать КР-002 ЗАЙКА »:



Габарит ДЖЕРСИ Кровати КР-002 ЗАЙКА – Д.1067 х В.1408 х Г.2062 мм.

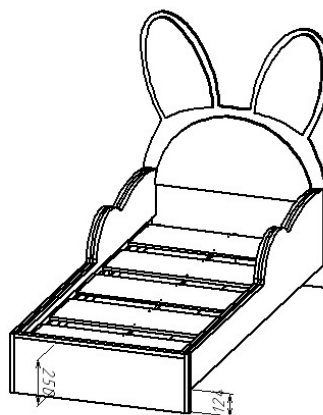
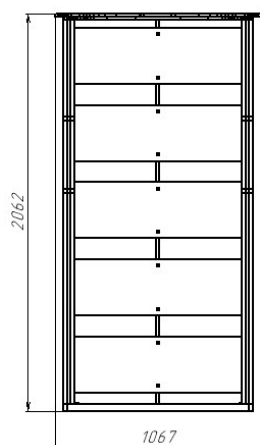
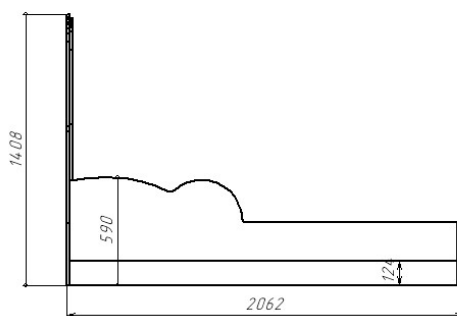
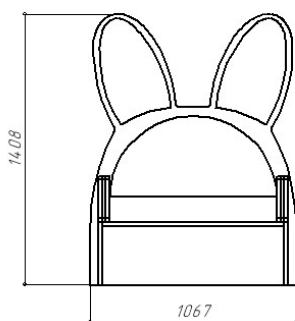
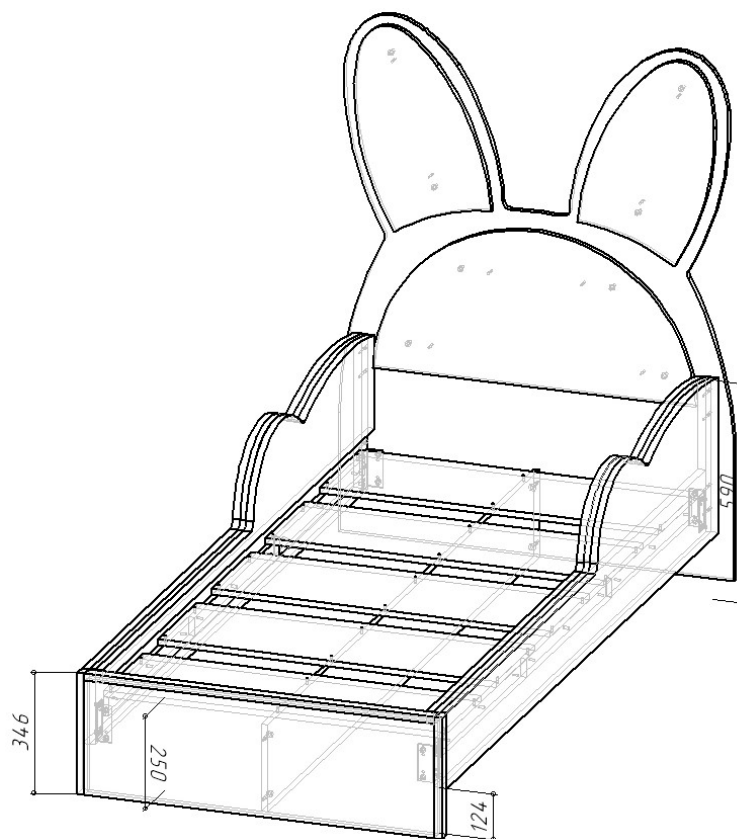
ДЖЕРСИ Кровать КР-002 ЗАЙКА имеет следующие особенности:

- ДЖЕРСИ Кровать КР-002 ЗАЙКА выпускается в одном цвете корпуса и фасада:
ZIZI 522 (серая) Корпус - Шиншилла Серая Фасад МДФ - матовая Лайт Грей Софт
- ДЖЕРСИ Кровать КР-002 ЗАЙКА рассчитана под матрас 0.9х2.0 м. Максимальная нагрузка до 170 кг равномерно распределенной массы с учетом матраса.
- Изголовье ДЖЕРСИ Кровати КР-002 ЗАЙКА изготовлено из МДФ в пленке ПВХ. К изголовью крепятся (крепление: муфта-футорка + винт 6х30) накладки из ДСП, обклеенные поролоном 20 мм и обтянутые синтепоном и тканью. Головной щит поставляется покупателю в собранном виде.
- Опора – подпятник-гвоздь белый.
- Изножье, царги ДЖЕРСИ Кровати КР-002 ЗАЙКА состоят из поролона 20 мм, синтепона и ткани.
- Царги ДЖЕРСИ Кровати КР-002 ЗАЙКА обклеены поролоном и обтянуты тканью с 2х сторон. Царги также защищают человека от падения и выполняют роль ограничителя для детской кровати.
- Расстояние от пола до низа матраса – 250 мм.



Расстояние от пола до верха царги в ее широкой части – 590 мм, расстояние от пола до верха царги в ее узкой части 346 мм.

Расстояние от пола до низа царги – 124 мм



**Технические характеристики:**

Категория товара – Кровать.

Длина изделия – 1067 мм.

Высота изделия – 1408мм.

Глубина изделия – 2062 мм.

Материал фасада – МДФ 16 мм в пленке ПВХ.

Материал корпуса – ЛДСП 16мм.

Материал обивки – Ткань Велюр

Вес – 83 кг.

Объем – 0,281м³.

	Упаковка	Количество	Номер пакета	Содержит фурнитур	Коробка	Вес (по деталям)	Упаковка				Пакет				
							Длина	Ширина	Высота	Объем, м3	Не учи...	Длина	Ширина	Высота	Объем, м3
	КАРКАС 2	1,00	2			30,808	2 025	490	140	0,139		2 015	480	130	0,126
	КАРКАС 3	1,00	3			15,834	1 040	310	90	0,029		1 030	300	80	0,025
	КАРКАС 1	1,00	1			36,457	1 450	1 110	70	0,113		1 440	1 100	60	0,095

4.Описание конструкции «ДЖЕРСИ Кровать КР-003 »:

Габарит ДЖЕРСИ Кровати КР-003– Д.940 x В.746 x Г.2032 мм.

ДЖЕРСИ Кровать КР-003 имеет следующие особенности:

- ДЖЕРСИ Кровать КР-003 выпускается в одном цвете корпуса и фасада:

Корпус - Шиншилла Серая Фасад МДФ - матовая Скай TS 841-SFT (GREENWOOD)

- ДЖЕРСИ Кровать КР-003 рассчитана под матрас 0.9x2.0 м. Максимальная нагрузка до 170 кг равномерно распределенной массы с учетом матраса.
- Изголовье ДЖЕРСИ Кровати КР-003 изготовлено из ЛДСП . К изголовью крепится (крепление: муфта-футорка + винт 6x25) накладка из МДФ в пленке ПВХ. Покупатель крепит накладку сам.



МДФ-накладка расположена на одном уровне с фасадами ДЖЕРСИ Детская.

- Видимая кромка изделия – 2 мм.
- Опора – подпятник-гвоздь белый.
- Расстояние от пола до низа матраса – 250 мм.
Расстояние от пола до верха царги – 326 мм.
Расстояние от пола до низа царги – 124 мм.

Технические характеристики:

Категория товара – Кровать.

Длина изделия – 940 мм.

Высота изделия – 746мм.

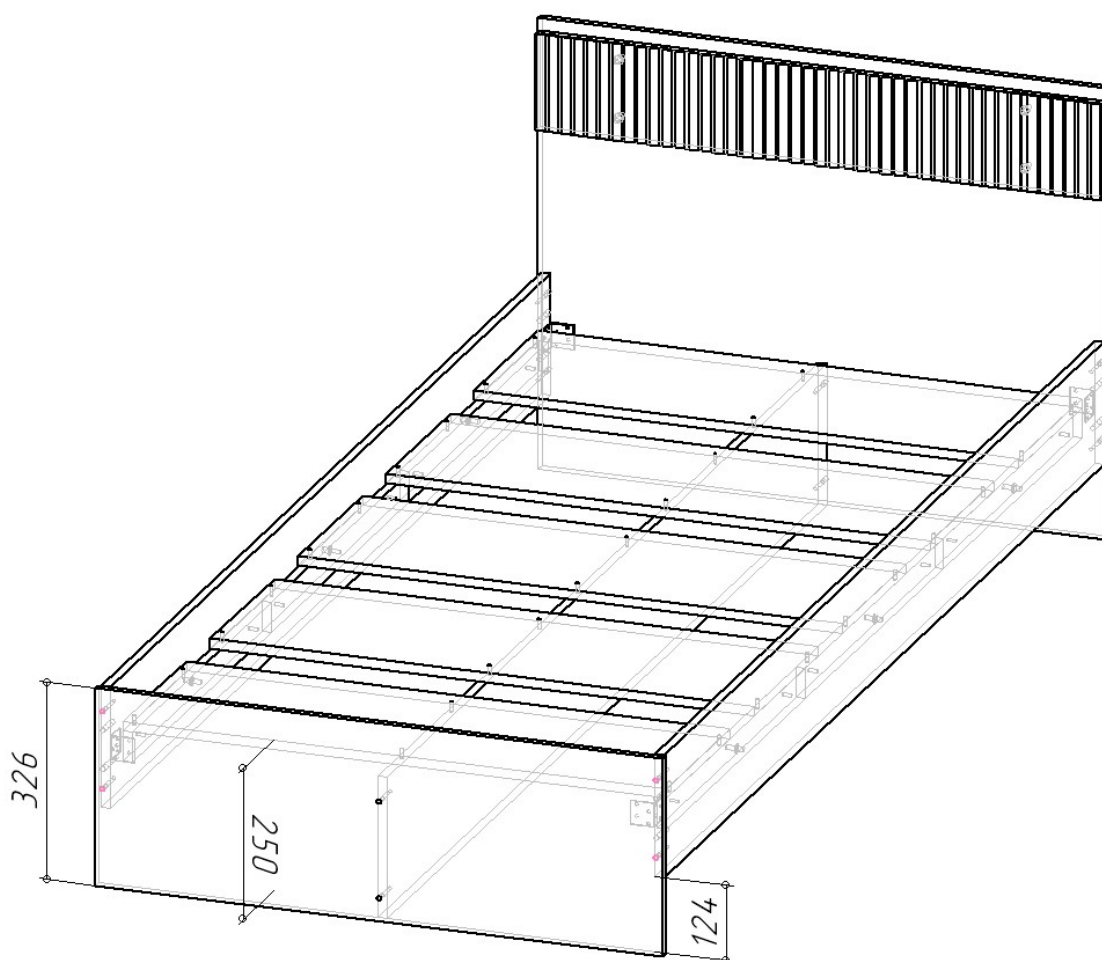
Глубина изделия – 2032 мм.

Материал фасада – МДФ 16 мм в пленке ПВХ.

Материал корпуса – ЛДСП 16мм.

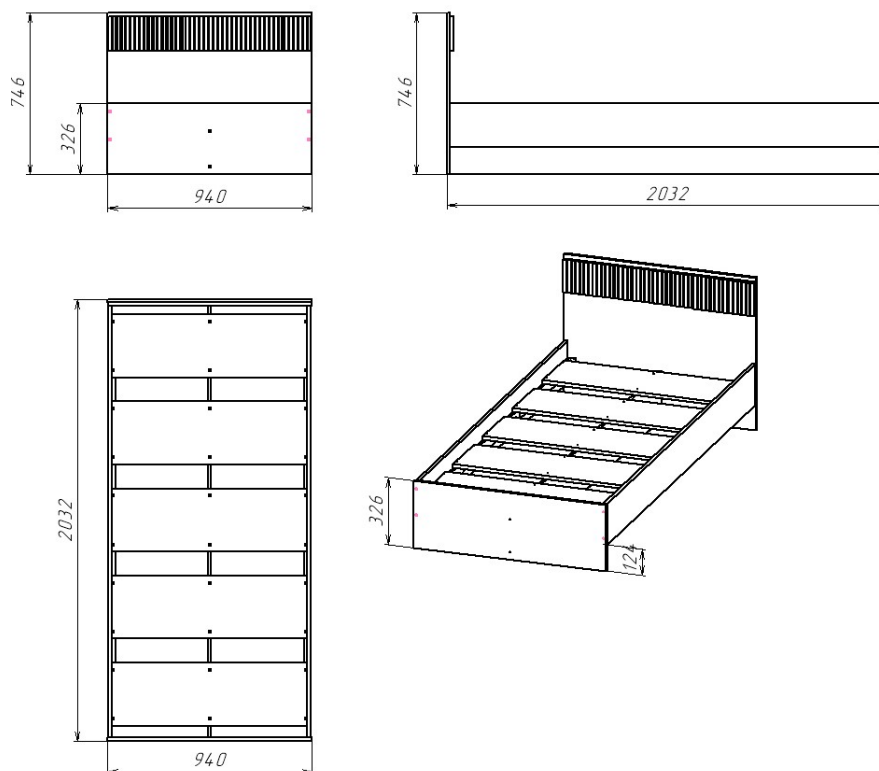
Вес – 45 кг.

Объем – 0,104 м³.





СМК ТО 075-2023



Упаковка	Количество	Номер пакета	Содержит фурнитуру	Коробка	Вес (по деталям)	Упаковка				Пакет				
						Длина	Ширина	Высота	Объем, м3	Не учи...	Длина	Ширина	Высота	Объем, м3
ФАСАД 1	1,00	4				950	174	30	0,005		940	164	20	0,003
КАРКАС 2	1,00	2				955	760	45	0,033		945	750	35	0,025
КАРКАС 3	1,00	3	✓			1 030	315	95	0,031		1 020	305	85	0,026
КАРКАС 1	1,00	1				2 015	250	80	0,040		2 005	240	70	0,034



5. Описание конструкции «ДЖЕРСИ Стеллаж СЖ-001 »:



Габарит ДЖЕРСИ Стеллаж СЖ-001 – Д.302 х В.2360 х Г.494 мм.

ДЖЕРСИ Стеллаж СЖ-001 имеет следующие особенности:

- ДЖЕРСИ Стеллаж СЖ-001 выпускается в одном цвете корпуса:

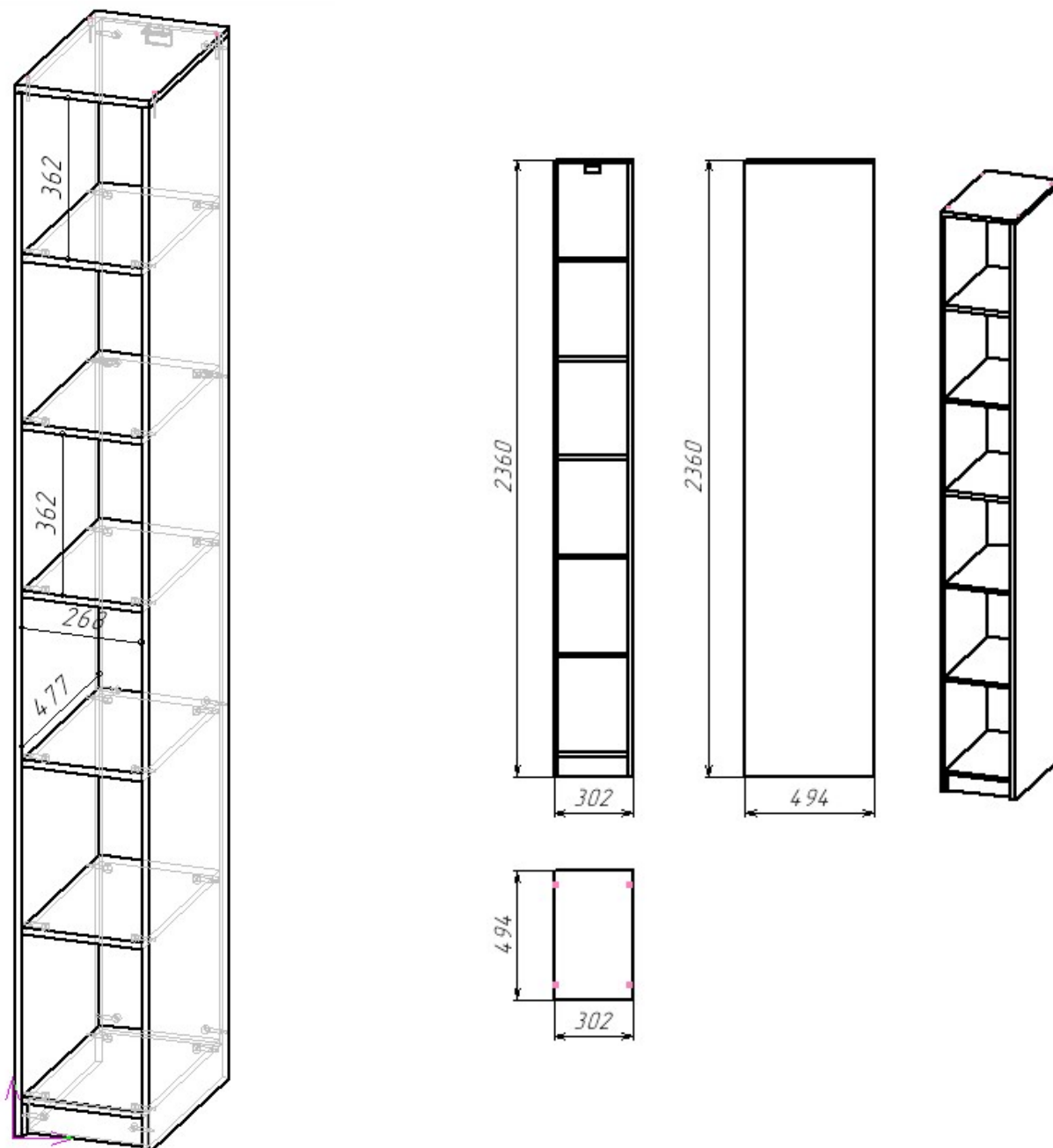
Корпус - Мята.

- Задняя стенка ЛДСП в цвет корпуса.
- Вязки к боковинам крепятся на эксцентриковую стяжку. Максимальная нагрузка на вязку – бкг равномерно распределенной массы.
- Корпус ДЖЕРСИ Стеллаж СЖ-001 вязками поделен на 6 равных частей Д.268 х В.362 х Г.477 мм.
- Опора – подпятник-гвоздь белый.

	Упаковка	Количество	Номер пакета	Содержит фурнитуру	Коробка	Вес (по деталям)	Упаковка				Пакет				
							Длина	Ширина	Высота	Объем, м3	Не учи...	Длина	Ширина	Высота	Объем, м3
кар	КАРКАС 2	1,00	2			11,013	506	315	125	0,020		496	305	115	0,017
кар	КАРКАС 1	1,00	1	✓	✓	35,537	2 490	506	60	0,076		2 480	496	50	0,062



- Стеллаж необходимо крепить к стене при помощи навеса уголок с накл.(35x45x50) + Дюб.8*50мм + шуруп (345, АА,01 Р1S) 6*60мм



- **Технические характеристики:**
- Категория товара – Стеллаж.
- Длина изделия – 302 мм.
- Высота изделия – 2360 мм.
- Глубина изделия – 494 мм.
- Материал корпуса – ЛДСП 16мм.
- Вес – 47 кг.
- Объем – 0,096 м³.



6. Описание конструкции «ДЖЕРСИ Стол письменный СП-001 »:



Габарит ДЖЕРСИ Стол письменный СП-001 – Д.602 х В.2360 х Г.1714 мм.
ДЖЕРСИ Стол письменный СП-001 имеет следующие особенности:

- ДЖЕРСИ Стол письменный СП-001 выпускается в одном цвете корпуса и фасада:
Корпус - Шиншилла Серая Фасад ЛДСП - Мята Фасад МДФ - матовая Скай TS 841-SFT (GREENWOOD).
- Конструкция ДЖЕРСИ Стол письменный СП-001 представляет собой стол, соединенный с пеналом. ДЖЕРСИ Стол письменный СП-001 можно установить и в центре комнаты, и у стены. Сборка стола универсальная.
- Задняя стенка ЛХДФ белого цвета.
- Фасад ДЖЕРСИ Стол письменный СП-001 накладной, фасады ящиков изготовлены из МДФ + пленка ПВХ, створки ЛДСП в кромке 2 мм. Фасады ящиков с фрезеровкой. Верхняя створка и ящики открываются при помощи ручек, нижняя створка от нажатия (Толкатель для двери (TITUS) 915-0X59-381-K2-DIY-4).



- В тумбе стола 3 ящика на направляющих шариковых 450 мм (35мм) (нагрузка на пару направляющих – 10 кг с учетом веса ящика). Полезная площадь ящика Д.328 х В.106 х Г.418мм.
- Над ящиками ниша Д.384 х В.166 х Г.554, в которую устанавливают короб ЛДСП Мята (Д.382 х В.164 х Г.554 мм). Короб крепится межсекционной стяжкой к вязке тумбы стола (крепит покупатель).
- Шкаф поделен на 3 отсека. Верхний отсек Д.568 х В.1178 х Г.490 мм полками разделен на 3 равные части Д.568 х В.382 х Г.490 мм. Средний отсек Д.568 х В.388 х Г.490 мм, сюда устанавливают короб ЛДСП Мята Д.566 х В.386 х Г.490 мм. Нижний отсек полкой разделен на 2 равные части Д.568 х В.312 х Г.490 мм. Нагрузка на полки 6 кг равномерно распределенной массы.
- Крышка стола, боковина стола и вязка шкафа, соединенная с крышкой стола, изготовлена из ЛДСП 32 мм.
- Опора – подпятник-гвоздь белый.

Стол письменный необходимо крепить к стене при помощи навеса уголок с накл.(35х45х50)+Дюб.8*50мм + шуруп (345,АА,01 P1S) 6*60мм

Технические характеристики:

Категория товара – Стол письменный.

Длина изделия – 602 мм.

Высота изделия – 2360 мм.

Глубина изделия – 1714 мм.

Количество направляющих – шариковые 450 мм (35мм), 3 комплекта.

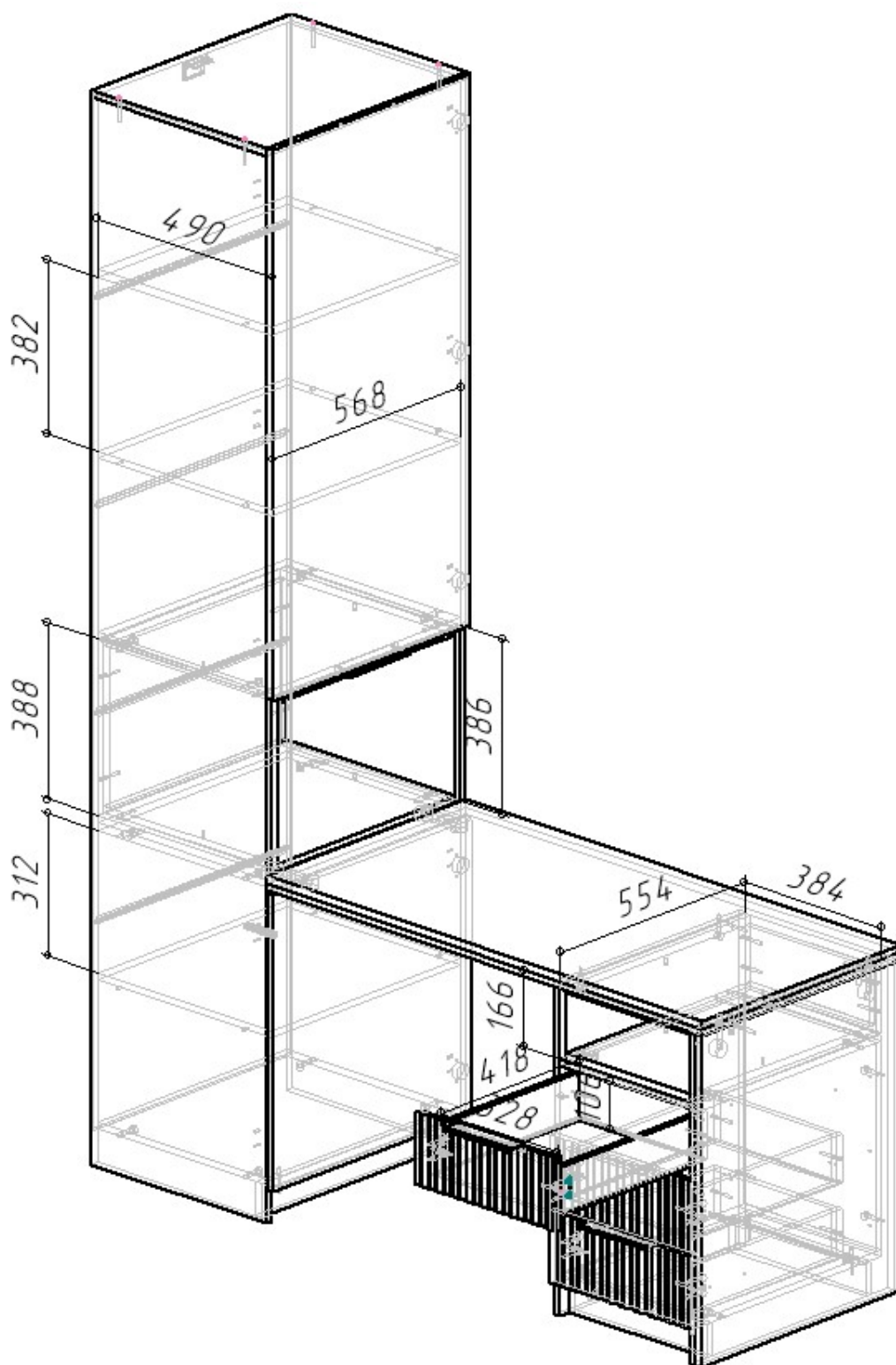
Материал фасада – МДФ 16мм.

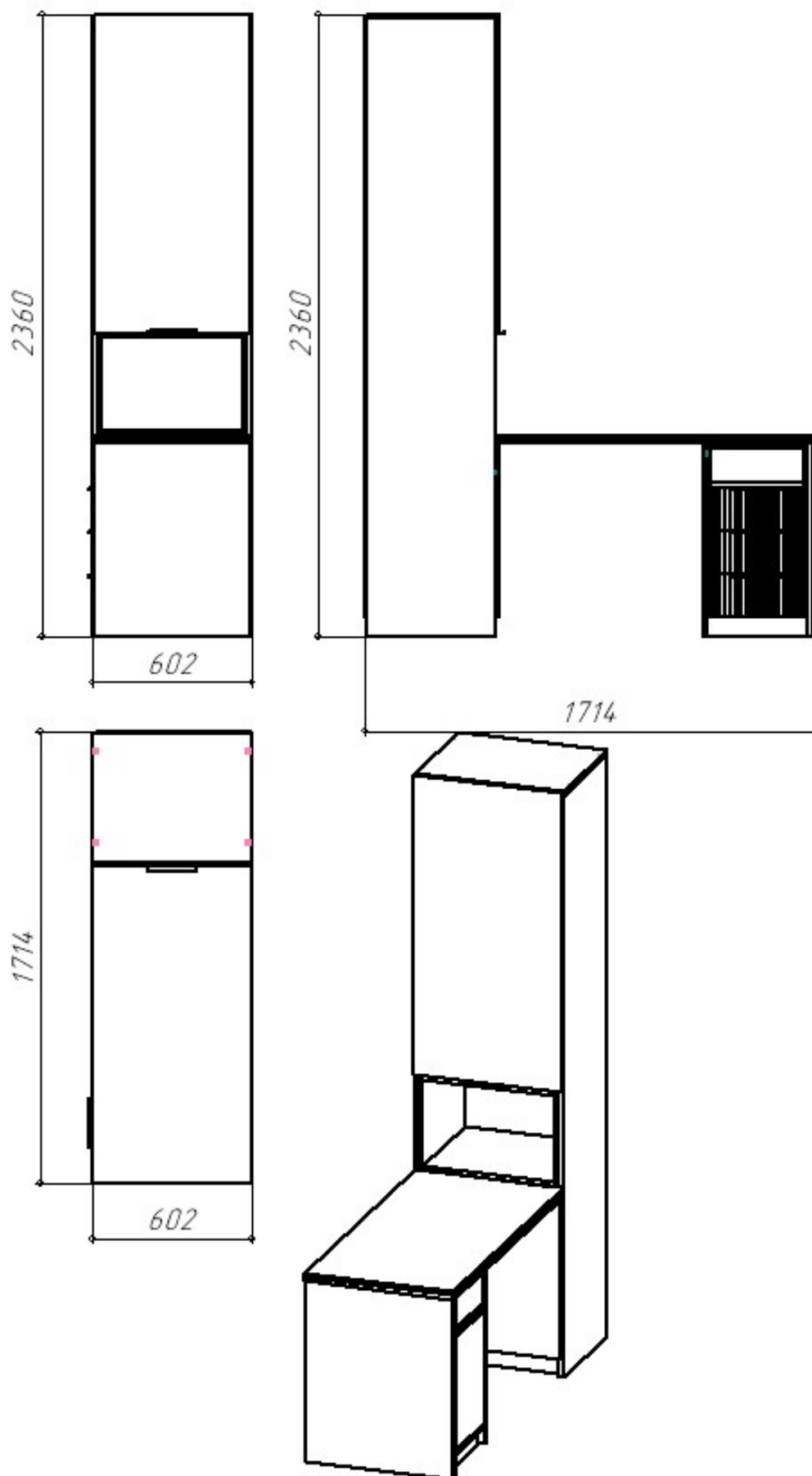
Материал корпуса – ЛДСП 16мм.

Вес – 141 кг.

Объем – 0,262 м³.

	Упаковка	Количество	Номер пакета	Содержит фурнитур	Коробка	Вес (по деталям)	Упаковка				Пакет				
							Длина	Ширина	Высота	Объем, м3	Не учи...	Длина	Ширина	Высота	Объем, м3
	ФАСАД 1	1,00	5				410	174	64	0,005		400	164	54	0,004
	КАРКАС 2	1,00	2				1 230	610	90	0,068		1 220	600	80	0,059
	КАРКАС 3	1,00	3	✓			955	610	140	0,082		945	600	130	0,074
	КАРКАС 4	1,00	4				564	524	122	0,036		554	514	112	0,032
	КАРКАС 1	1,00	1				2 360	500	60	0,071		2 350	490	50	0,058







7. Описание конструкции «ДЖЕРСИ Тумба консольная ТМ-001 »:





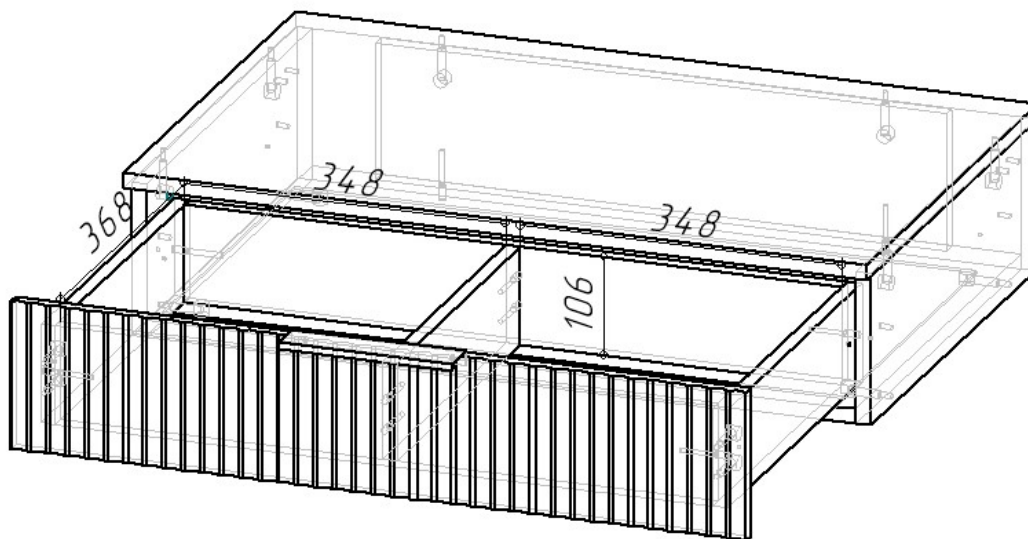
Габарит ДЖЕРСИ Тумбы консольной ТМ-001 Д.804 х В.180 х Г.510 мм.

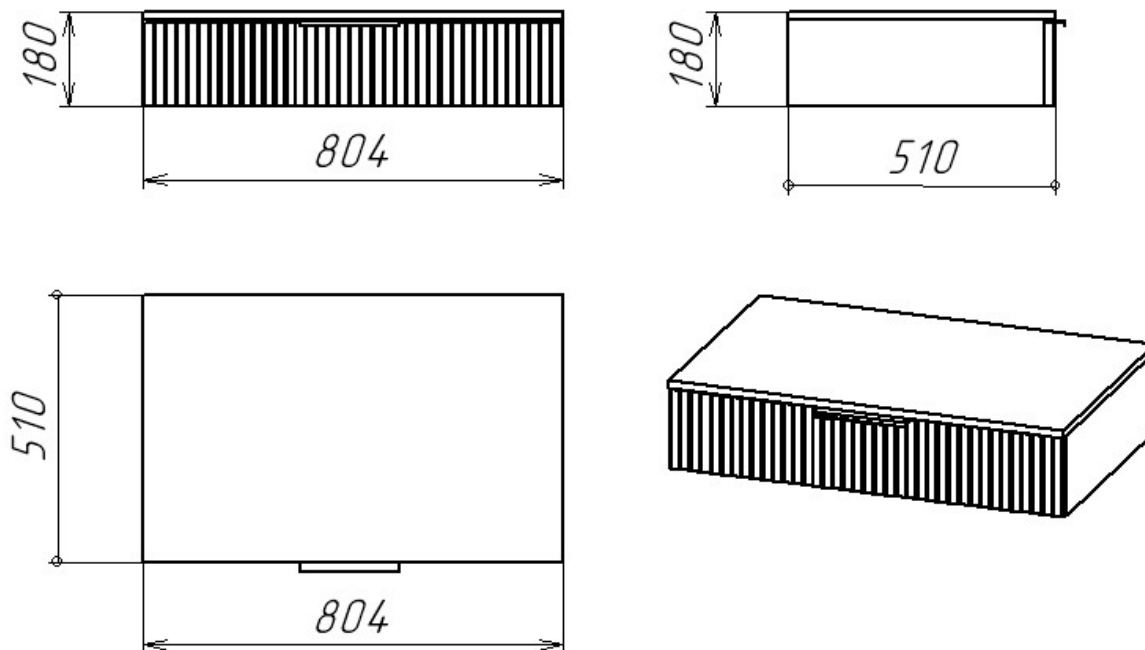
«ДЖЕРСИ Тумба консольная ТМ-001» имеет следующие особенности:

- ДЖЕРСИ Тумба консольная ТМ-001 выпускается в одном сочетании цветов корпуса и фасада:
 - Корпус - Шиншилла Серая Фасад МДФ - матовая Скай TS 841-SFT (GREENWOOD)
- В ДЖЕРСИ Тумбе консольной ТМ-001 1 ящик, оснащенный направляющей полного выдвижения –шариковые 400 мм (35мм) нагрузка на пару направляющих – 8 кг с учетом веса ящика.
- Фасад ящика МДФ в пленке ПВХ, с фрезеровкой.
- Навесы тумбы : Навес мебельный ЛЕВЫЙ, белый (146.L000.01)
Навес мебельный ПРАВЫЙ, белый (146.R000.01)
Нагрузка на пару навесов до 50 кг с учетом веса тумбы.
- Задняя стенка – ЛДСП.
- Полезный объём ящика ДЖЕРСИ Тумбы консольной ТМ-001 Д.712 х В.106 х Г.368 мм. Ящик поделен перегородкой на 2 равные части.
- Фасад ящика накладной, открывание при помощи ручки.

ВНИМАНИЕ!!! ДЖЕРСИ Тумбу консольную ТМ-001 ОБЯЗАТЕЛЬНО крепить к боковине рядом стоящего шкафа межсекционными стяжками!

Не использовать как обособленный элемент мебели!!!





Технические характеристики:

Категория товара – Тумба консольная

Длина изделия – 804 мм.

Высота изделия – 180 мм.

Глубина изделия – 510 мм.

Количество направляющих – шариковые 400 мм (35мм), 1 комплект.

Материал фасада – МДФ 16мм.

Материал корпуса – ЛДСП 16мм.

Вес – 18 кг.

Объем – 0,041 м³.

Упаковка	Количество	Номер пакета	Содержит фурнитуру	Коробка	Вес (по детали)	Упаковка				Пакет				
						Длина	Ширина	Высота	Объем, м3	Не у...	Длина	Шири...	Высо...	Объем, м3
ФАСАД 1	1,00	2				810	174	30	0,004		800	164	20	0,003
КАРКАС 1	1,00	1	✓			950	520	74	0,037		940	510	64	0,031



**8. Описание конструкции «ДЖЕРСИ Шкаф ШК-001 »:**

Габарит ДЖЕРСИ Шкафа ШК-001 Д.402 х В.2360 х Г.510 мм.

«ДЖЕРСИ Шкаф ШК-001» имеет следующие особенности:

- ДЖЕРСИ Шкаф ШК-001 выпускается в одном сочетании цветов корпуса и фасада:
- Корпус - Шиншилла Серая Фасад МДФ - матовая Скай TS 841-SFT (GREENWOOD)
- В ДЖЕРСИ Шкафу ШК-001 1 ящик, оснащенный направляющей полного выдвижения – шариковые 450 мм (35мм) нагрузка на пару направляющих – 10 кг с учетом веса ящика.
- Фасад ящика МДФ в пленке ПВХ, с фрезеровкой. Створки ЛДСП в кромке 2 мм.
- Полезный объём ящика ДЖЕРСИ Шкафа ШК-001 Д.312 х В.106 х Г.418 мм.
- Фасады шкафа накладные, открывание при помощи ручек.
- Задняя стенка – ЛХДФ белого цвета.
- Верхняя часть шкафа полками поделена на 5 равных отсеков Д.368 х В.308 х Г.490 мм, нижняя часть полкой разделена на 2 равных отсека Д.368 х В.230 х Г.490 мм. Нагрузка на полки 5 кг равномерно распределенной массы.
- ДЖЕРСИ Шкаф ШК-001 универсальная сборка.
- Опора – подпятник-гвоздь белый.

ДЖЕРСИ Шкаф ШК-001 необходимо крепить к стене при помощи навеса уголок с накл.(35x45x50)+Дюб.8*50мм + шуруп (345,AA,01 P1S) 6*60мм

Технические характеристики:

Категория товара – Шкаф

Длина изделия – 402 мм.

Высота изделия – 2360 мм.

Глубина изделия – 510 мм.

Количество направляющих – шариковые 450 мм (35мм), 1 комплект.

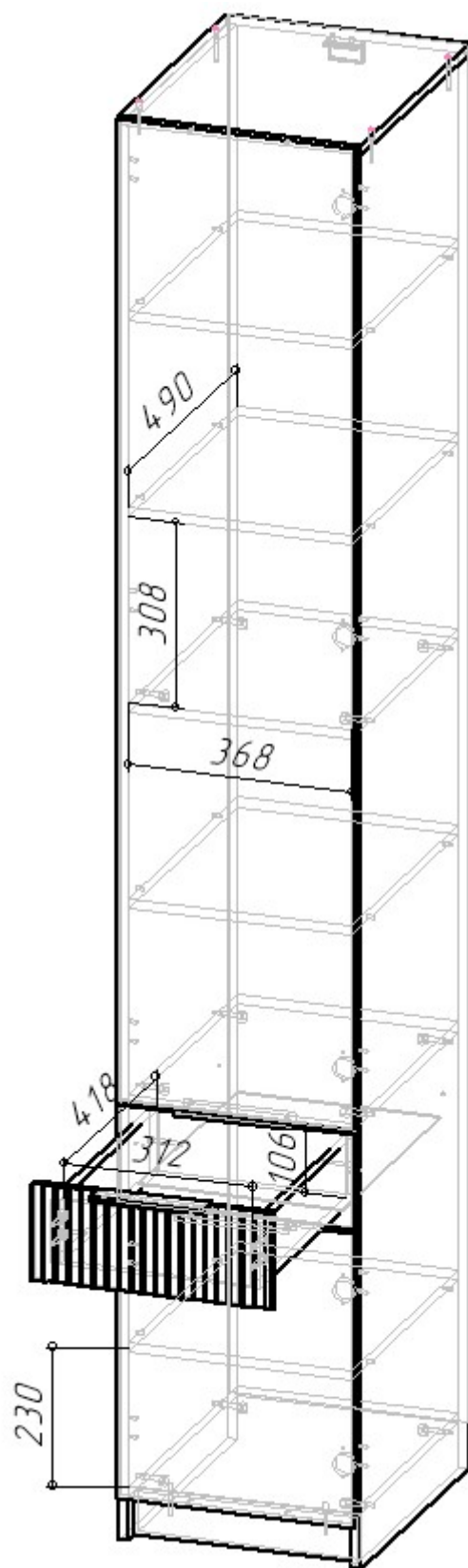
Материал фасада – МДФ 16мм.

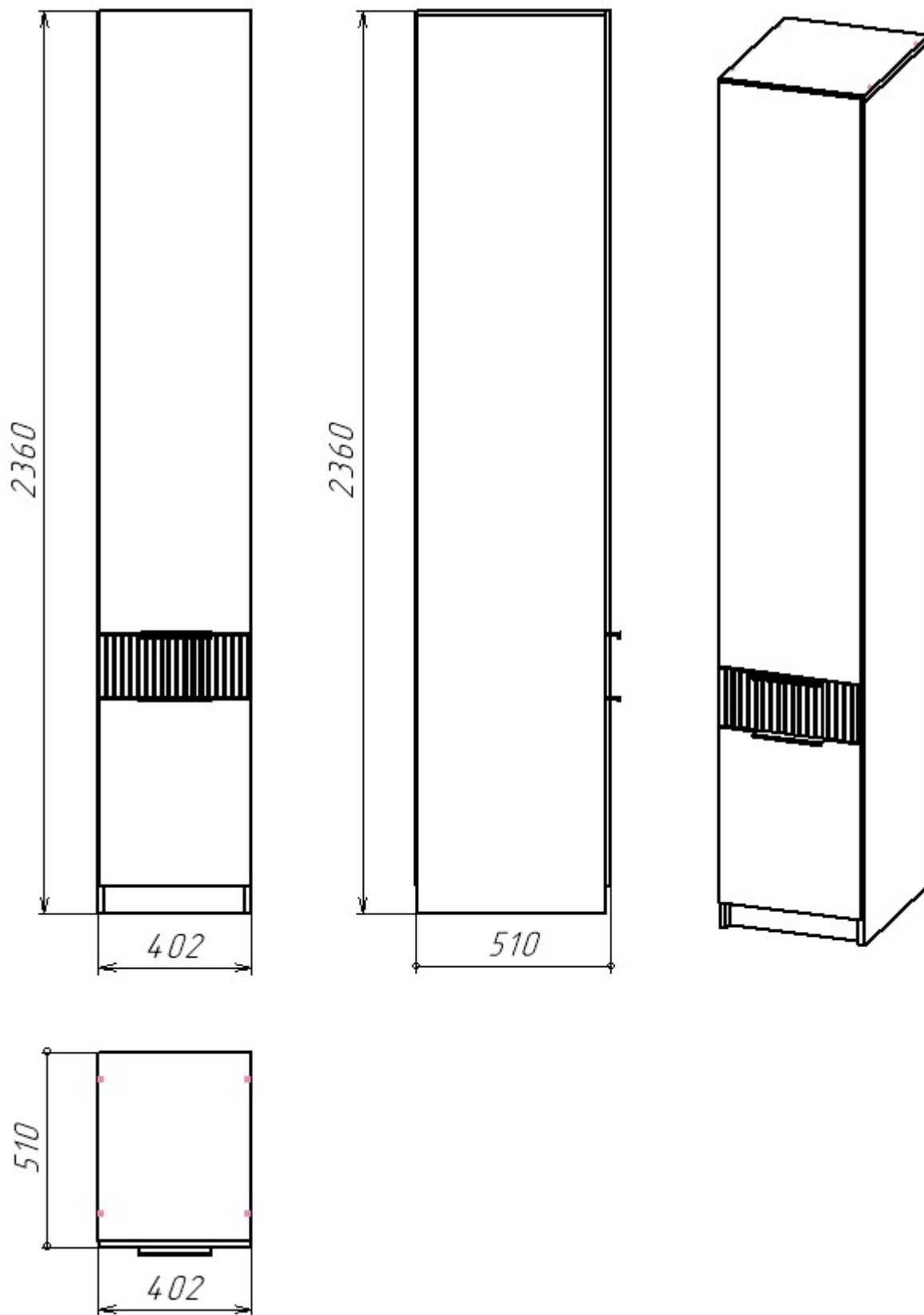
Материал корпуса – ЛДСП 16мм.

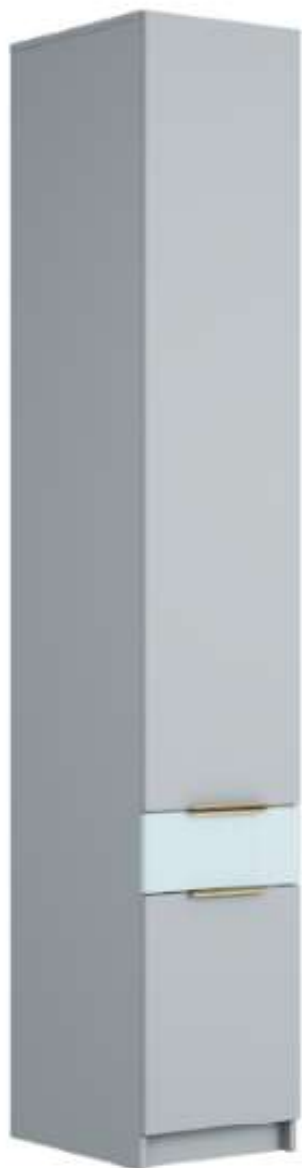
Вес – 61 кг.

Объём – 0,117 м³.

	Упаковка	Количество	Номер пакета	Содержит фурнитур	Коробка	Вес (по детали)	Упаковка				Пакет				
							Длина	Ширина	Высота	Объем, м3	Не у_	Длина	Шири_	Высо_	Объем, м3
<input checked="" type="checkbox"/>	ФАСАД 1	1,00	3				410	172	30	0,002		400	162	20	0,001
<input checked="" type="checkbox"/>	КАРКАС 2	1,00	2	✓			500	500	175	0,044		490	490	165	0,040
<input checked="" type="checkbox"/>	КАРКАС 1	1,00	1				2360	500	60	0,071		2350	490	50	0,058









9. Описание конструкции «ДЖЕРСИ Шкаф ШК-002 »:





Габарит ДЖЕРСИ Шкафа ШК-002 Д.802 х В.2360 х Г.510 мм.

«ДЖЕРСИ Шкаф ШК-002» имеет следующие особенности:

- ДЖЕРСИ Шкаф ШК-002 выпускается в одном сочетании цветов корпуса и фасада:
- Корпус - Шиншилла Серая Фасад МДФ - матовая Скай TS 841-SFT (GREENWOOD)
- В ДЖЕРСИ Шкафу ШК-002 2 ящика, оснащенных направляющими полного выдвижения – шариковые 450 мм (35мм) нагрузка на пару направляющих – 10 кг с учетом веса ящика.
- Фасад ящиков МДФ в пленке ПВХ, с фрезеровкой. Створки ЛДСП в кромке 2 мм.
- Полезный объём ящиков ДЖЕРСИ Шкафа ШК-002 Д.312 х В.106 х Г.418 мм.
- Фасады шкафа накладные, открывание при помощи ручек.
- Задняя стенка – ЛХДФ белого цвета, состоит из 5 частей, скрепленных планкой соединительной для задней стенки.
- Верхняя часть шкафа поделена вязкой на 2 отсека: первый отсек - Д.768 х В.276 х Г.490 мм, второй отсек со штангой Д.768 х В.1314 х Г.490 мм, расстояние от вязки над ящиками до верха штанги 1245 мм. Расстояние от пола до верха штанги 1985 мм.
Нижняя часть полкой разделена на 2 равных отсека Д.768 х В.230 х Г.490 мм.
Нагрузка на полки 8 кг равномерно распределенной массы.
- Опора – подпятник-гвоздь белый.

ДЖЕРСИ Шкаф ШК-002 необходимо крепить к стене при помощи навеса уголок с накл.(35x45x50)+Дюб.8*50мм + шуруп (345,AA,01 P1S) 6*60мм

Технические характеристики:

Категория товара – Шкаф

Длина изделия – 802 мм.

Высота изделия – 2360 мм.

Глубина изделия – 510 мм.

Количество направляющих – шариковые 450 мм (35мм), 2 комплекта.

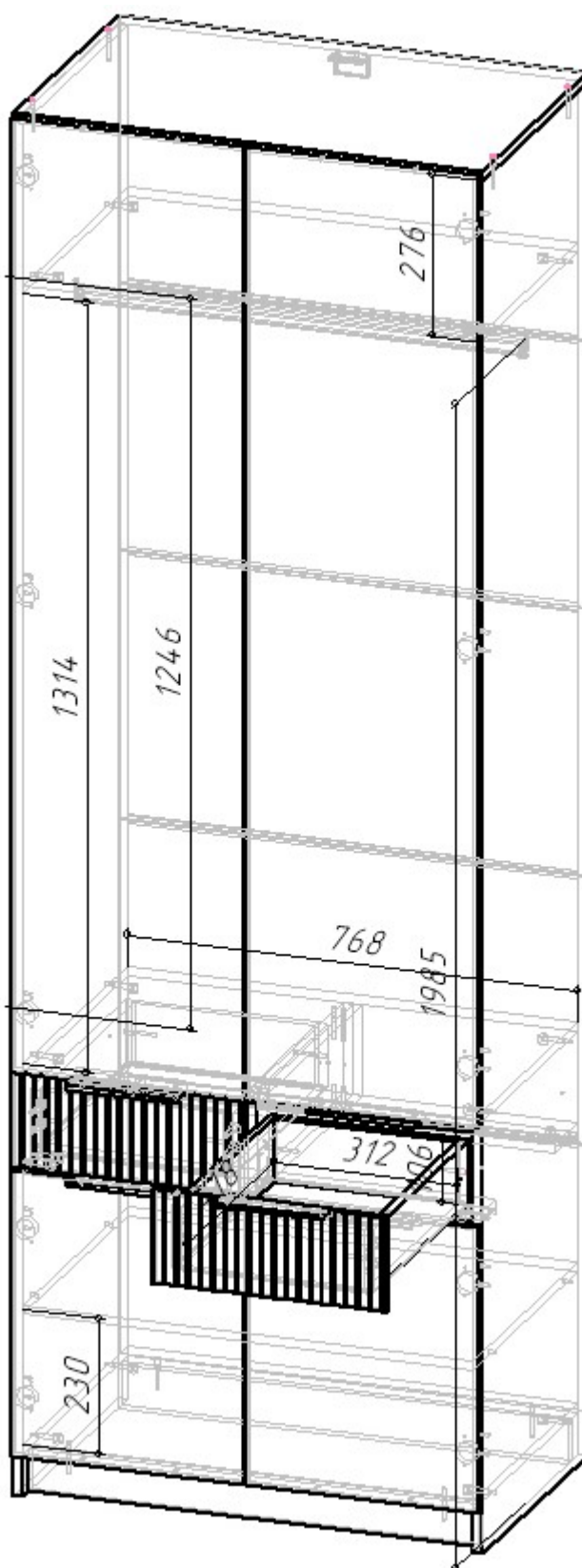
Материал фасада – МДФ 16мм.

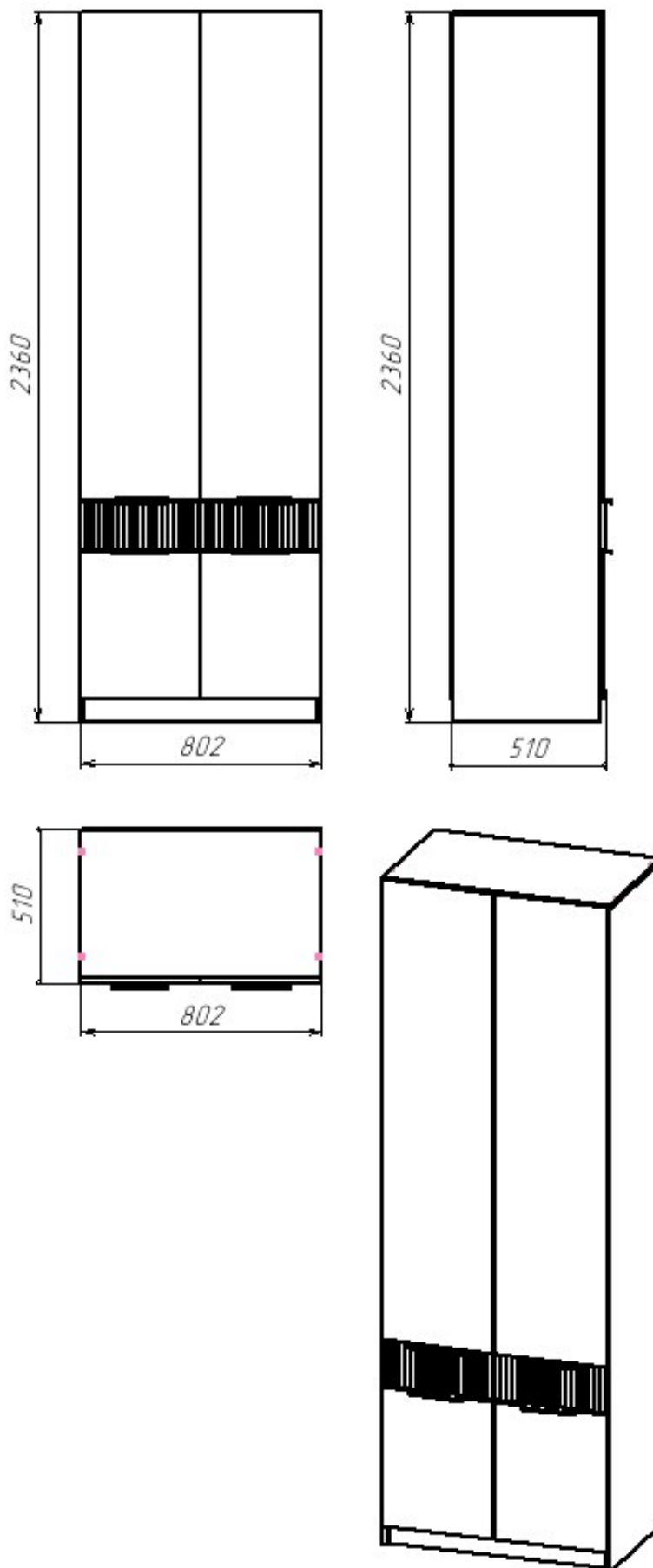
Материал корпуса – ЛДСП 16мм.

Вес – 87 кг.

Объём – 0,167 м³.

Упаковка	Количество	Номер пакета	Содержит фурнитуру	Коробка	Вес (по детали)	Упаковка				Пакет				
						Длина	Ширина	Высота	Объем, м3	Не у...	Длина	Шири...	Высо...	Объем, м3
ФАСАД 1	1,00	4				410	174	45	0,003		400	164	35	0,002
КАРКАС 2	1,00	2				1 640	410	60	0,040		1 630	400	50	0,033
КАРКАС 3	1,00	3	✓			950	500	125	0,059		940	490	115	0,053
КАРКАС 1	1,00	1				2 360	500	55	0,065		2 350	490	45	0,052







10. Описание конструкции «ДЖЕРСИ Зеркало ЗН-001 МИШКА »:



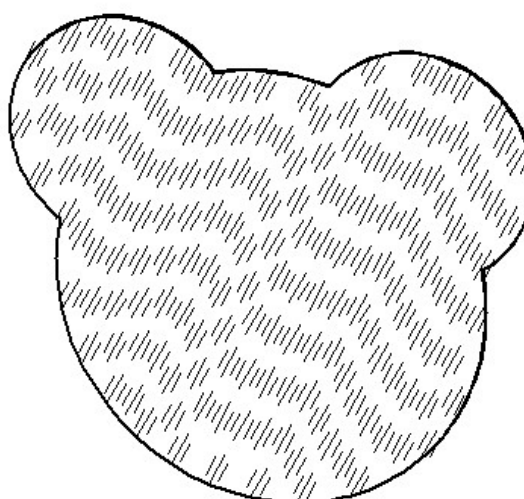
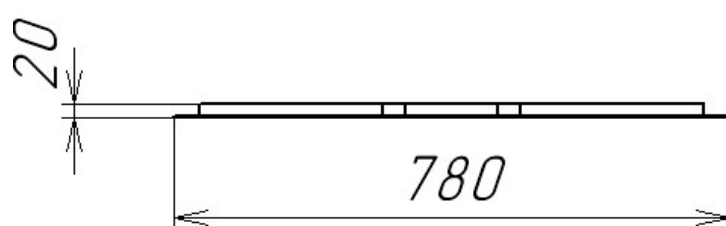
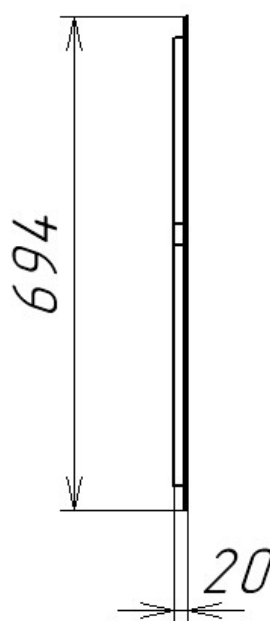
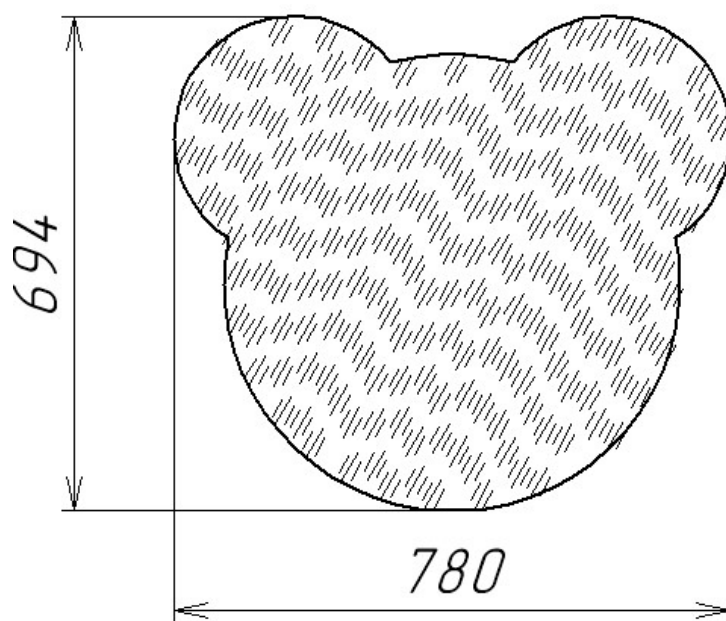
Габарит ДЖЕРСИ Зеркало ЗН-001 МИШКА – Д.780 x В.694 x Г.20 мм.

- На фрезерованную деталь МДФ в пленке ПВХ наклеено зеркало фигурное (размер 780 x 694 мм), в виде головы МИШКИ, при помощи белого двухстороннего скотча и клея-герметика силиконового.
- По окружности щита МДФ установлена светодиодная лента герметичная RTW-SE-A60-8mm 12V Cool 10K (4.8 W/m, IP65, 2835, 5m) (016836(2)). В выемку в щите на скотч двухсторонний закреплен блок питания. Зеркало оснащено: PRZ-2M-PC1-BIALY Проводом с вилкой 2м 2x0,75mm² с ручным выключателем белым.
- Зеркало крепится на стену при помощи навесов врезной нерег.+ дюбель 8*50мм + крюк 6*60мм.
- **Технические характеристики:**
 - Категория товара – Зеркало навесное.
 - Длина изделия –780 мм.
 - Высота изделия – 694 мм.
 - Глубина изделия – 20 мм.
 - Материал щита под зеркало – МДФ 16мм.



- Зеркало фигурное
- Вес – 22 кг.
- Объем – 0,043 м³.

Упаковка	Количество	Номер пакета	Содержит фурнитуру	Коробка	Вес (по детали)	Упаковка				Пакет			
						Длина	Ширина	Высота	Объем, м3	Не у_	Длина	Шири_	Высо_
КАРКАС 1	1,00	1			10,297	965	885	50	0,043	955	875	40	0,033



ДЖЕРСИ Зеркало ЗН-001 МИШКА собирается на производстве и доставляется покупателю в готовом виде.



11. Описание конструкции «ДЖЕРСИ Зеркало ЗН-002 ЗАЙКА »:



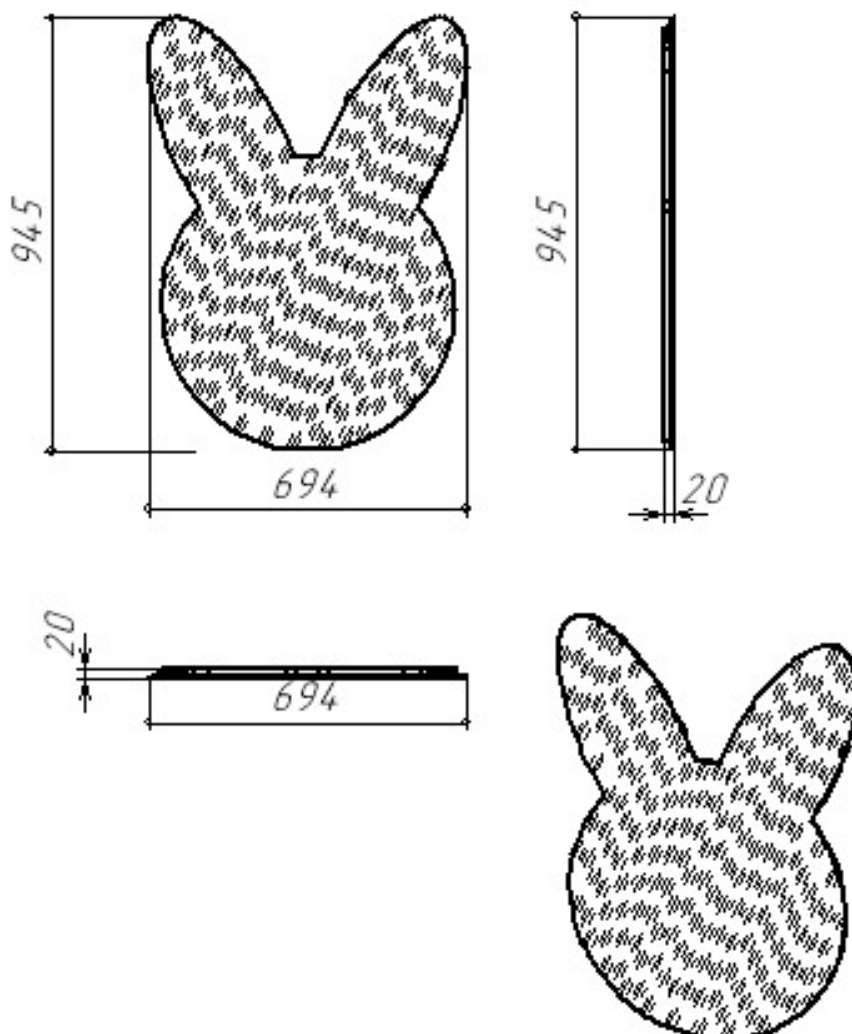
Габарит ДЖЕРСИ Зеркало ЗН-002 ЗАЙКА – Д.694 х В.945 х Г.20 мм.

- На фрезерованную деталь МДФ в пленке ПВХ наклеено зеркало фигурное (размер 694 х 945 мм), в виде головы ЗАЙКИ, при помощи белого двухстороннего скотча и клея-герметика силиконового.
- По окружности щита МДФ установлена светодиодная лента герметичная RTW-SE-A60-8mm 12V Cool 10K (4.8 W/m, IP65, 2835, 5m) (016836(2)). В выемку в щите на скотч двухсторонний закреплен блок питания. Зеркало оснащено: PRZ-2M-PC1-BIALY Проводом с вилкой 2м 2х0,75mm² с ручным выключателем белым.
- Зеркало крепится на стену при помощи навесов врезной нерег.+ дюбель 8*50мм + крюк 6*60мм.



- **Технические характеристики:**
- Категория товара – Зеркало навесное.
- Длина изделия – 694 мм.
- Высота изделия – 945 мм.
- Глубина изделия – 20 мм.
- Материал щита под зеркало – МДФ 16мм.
- Зеркало фигурное
- Вес – 26 кг.
- Объем – 0,05 м³.

Упаковка	Количество	Номер пакета	Содержит фурнитуру	Коробка	Вес (по детали)	Упаковка				Пакет				
						Длина	Ширина	Высота	Объем, м3	Не у_	Длина	Шири_	Высо_	Объем, м3
КАРКАС 1	1,00	1			12,169	1 135	885	50	0,050		1 125	875	40	0,039



ДЖЕРСИ Зеркало ЗН-002 ЗАЙКА собирается на производстве и доставляется покупателю в готовом виде.



12. Используемые материалы:

- Корпус – ЛДСП 16мм
- Фасад – МДФ 16мм,
- Зеркало 4 мм.
- кромка 0,4 мм
- кромка 2 мм
- Задняя стенка – ХДФ 3,2мм.
- Ткань Велюр

1.1 Серийные изделия комплектуются из универсальных наборов деталей, что обуславливает наличие стандартных отверстий, которые в вашей модели изделия могут быть не использованы и после сборки должны быть закрыты технологическими заглушками, входящими в комплект фурнитуры.

1.2 При самостоятельной сборке Покупателем, компания не несёт ответственность за качество сборки и дефекты, полученные во время её проведения.