



Краткое техническое описание Модульной Прихожей КАНТРИ

КАНТРИ Стеллаж СЖ-001 (с сидухкой)

1. Описание конструкции «КАНТРИ Стеллаж СЖ-001 (с сидухкой)»:

Изделие выполнено в едином художественном и конструкторско-технологическом решении, предназначено для оборудования жилых квартир.



1.1 КАНТРИ Стеллаж СЖ-001 (с сидухкой) имеет габаритные размеры: Д.450 х В.2400 х Г.448 мм.
Стеллаж визуальню состоит из 3х частей:



СМК ТО 113-2024

Первая часть расположена вверху, закрывается фасадом ЛДСП в цвет корпуса. Створка открывается при помощи отталкивателя. Общий габарит данного отсека Д.418 х В.368 х Г.426 мм. Задняя стенка ЛХДФ.

Вторая часть – место под одежду, имеет 2 крючка под одежду. Общий габарит отсека Д.434 х В.1526 х Г.426 мм. Расстояние от пола до крючков – 1860 мм, от сидухи до крючков – 1330 мм.

Третья часть расположена внизу стеллажа. Габарит отсека Д.418 х В.368 х Г.426 мм. Видимая боковина и створка из ЛДСП в цвет фасада. Фасад открывается при помощи отталкивателя. Задняя стенка ЛХДФ. Сверху располагается мягкая сидуха, габарит Д.435 х В.56 х Г.448мм.

Цоколь ЛДСП в цвет фасада. Высота 74 мм.

Стеллаж представляет собой торцевой модуль, собирается как на левую, так и на правую стороны (универсальная сборка). Для соединения с соседним модулем в фурнитуру заложены межсекционные стяжки. К стене стеллаж крепится при помощи навеса - уголок с накл.(35x45x50)+Дюб.8*50мм + шуруп (345,AA,01 P1S) 6*60мм. **К стене крепить ОБЯЗАТЕЛЬНО!**

1.2. Габаритные размеры всего изделия – Д.450 х В.2400 х Г.450 мм.

1.3. Серийные изделия комплектуются из универсальных наборов деталей, что обуславливает наличие стандартных отверстий, которые в вашей модели изделия могут быть не использованы и после сборки должны быть закрыты технологическими заглушками, входящими в комплект фурнитуры.

1.4. При самостоятельной сборке Покупателем, компания не несёт ответственность за качество сборки и дефекты, полученные во время её проведения.

1.5. Нагрузка: на полку - не более 5 кг, на тумбу - не более 30кг, на подвесные шкафы — не более 15кг и модуль — не более 10кг при равномерно распределённых статичных нагрузках.

2. Цветовая гамма:

Шкаф навесной имеет следующие цветовые решения:

- Loft 000_Бежевый велюр Корпус - Тира U1171 (УД) Фасад ЛДСП - Кадена Вуд U1719 (УД)
- Задняя стенка – ЛХДФ Белый.

3. Используемые материалы:

- Фасад – ЛДСП, 16мм
- Корпус – ЛДСП, 16мм
- Задняя стенка – ЛХДФ 3,2мм.
- Велюр - Loft 000_Бежевый велюр

**4. Фурнитура (в коробе) внутри упаковки №2:**

N	Позиция	Вид норматива	Номенклатура	Характеристика	Количество	Единица
1	5	Автоподбор номенклатуры	Указывается для свойства: 01. Цвет каркаса ЛДСП		1,000	
2	5	Автоподбор номенклатуры	Указывается для свойства: 01. Цвет каркаса ЛДСП		1,000	
3	5	Автоподбор номенклатуры	Указывается для свойства: 01. Цвет каркаса ЛДСП		1,000	
4	5	Номенклатура	Стяжка	эксцентриковая	6,000	шт
5	6	Номенклатура	стяжка-евро 6,3*50 мм		12,000	шт
6	10	Номенклатура	подлятник черный		4,000	шт
7	4	Номенклатура	Шуруп 3,5*15 мм цинк		60,000	шт
8	4	Номенклатура	Шуруп 3,9*30 д/ГВП (саморез)		4,000	шт
9	6	Номенклатура	Ключ для стяжки евро		1,000	шт
10	7	Номенклатура	схема-сборки		1,000	шт
11	12	Номенклатура	Гвоздь 2 * 20 мм		30,000	шт
12	13	Номенклатура	Демпфер силиконовый 10*10		4,000	шт
13	14	Номенклатура	Петля	четырёхшарнирная накладная (к)	4,000	шт
14	5	Номенклатура	стяжка межсекционная D5*32 мм		4,000	шт
15	12	Номенклатура	Толкатель для двери (TITUS) 915-0X59-381-K2-DIY-4		2,000	шт
16	6	Номенклатура	Фурторка пластик (дюбель) D5,3 x 10		8,000	шт
17	7	Номенклатура	навес	уголок с накл.(35x45x50)+Дюб.8*50м...	1,000	шт
18	7	Номенклатура	крючок В-5 (АЛДИ) Чёрный пластик (11) (цвет. кольцо №3)		2,000	шт
19	7	Номенклатура	полкодержатель	обычный	2,000	шт
20	7	Номенклатура	стяжка-шкант неразборная PAD		2,000	шт

5. Данные по упаковкам:

	Упаковка	Количество	Номер пакета	Содержит фурнитур	Коробка	Вес (по деталям)	Упаковка				Вес, кг	Пакет				
							Длина	Ширина	Высота	Объем, м3		Не учи...	Длина	Ширина	Высота	Объем, м3
☑	КАРКАС 2	1,00	2	✓	✓	3,195	598	450	102	0,027	3,00		588	440	92	0,024
☑	КАРКАС 1	1,00	1			31,596	2 400	440	62	0,065	32,00		2 390	430	52	0,053

6. Технические характеристики:

Категория товара – Стеллаж

Длина изделия – 450 мм.

Высота изделия – 2400 мм.

Глубина изделия – 450 мм.

Количество петель – 4 шт.

Материал фасада - ЛДСП 16мм

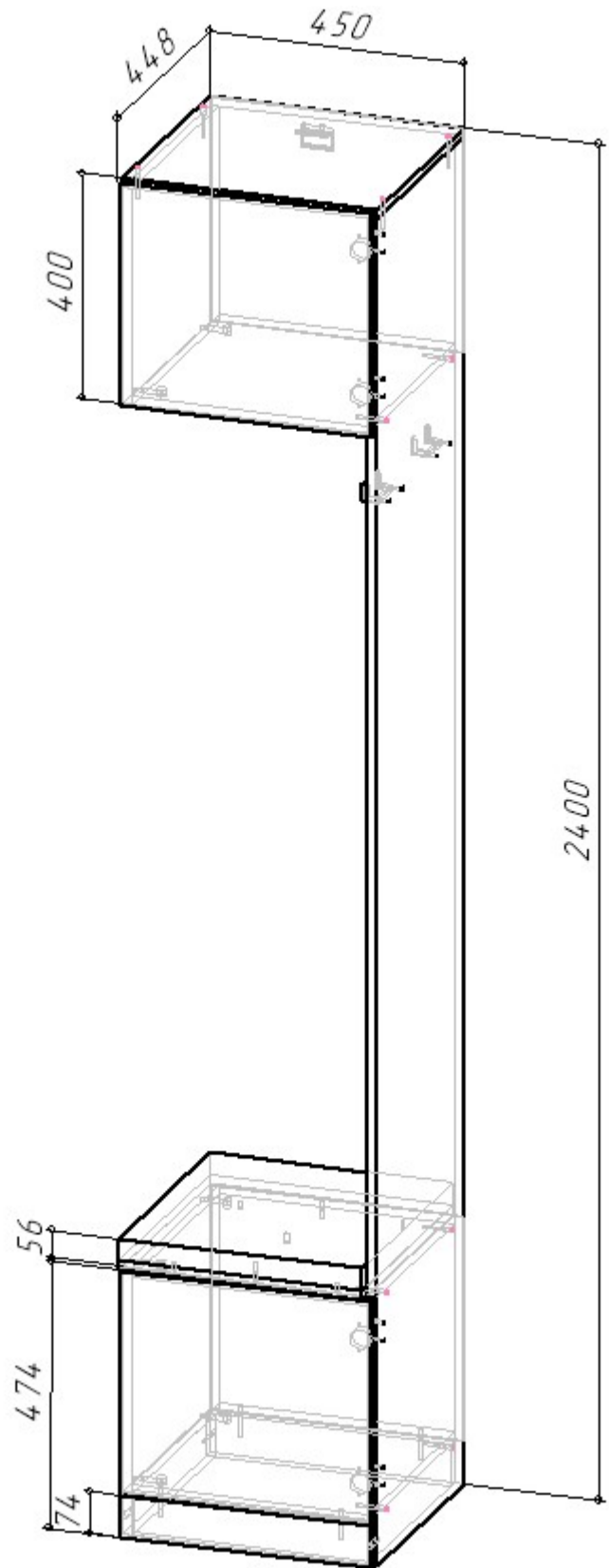
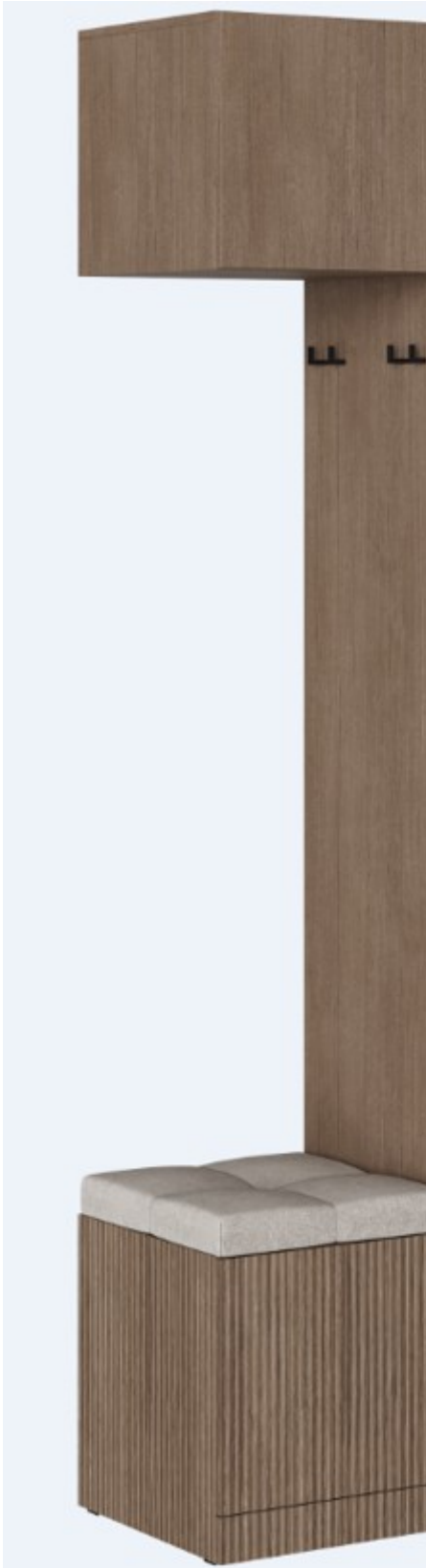
Материал корпуса – ЛДСП 16мм

Вес – 35 кг.

Объём – 0,092 м³.

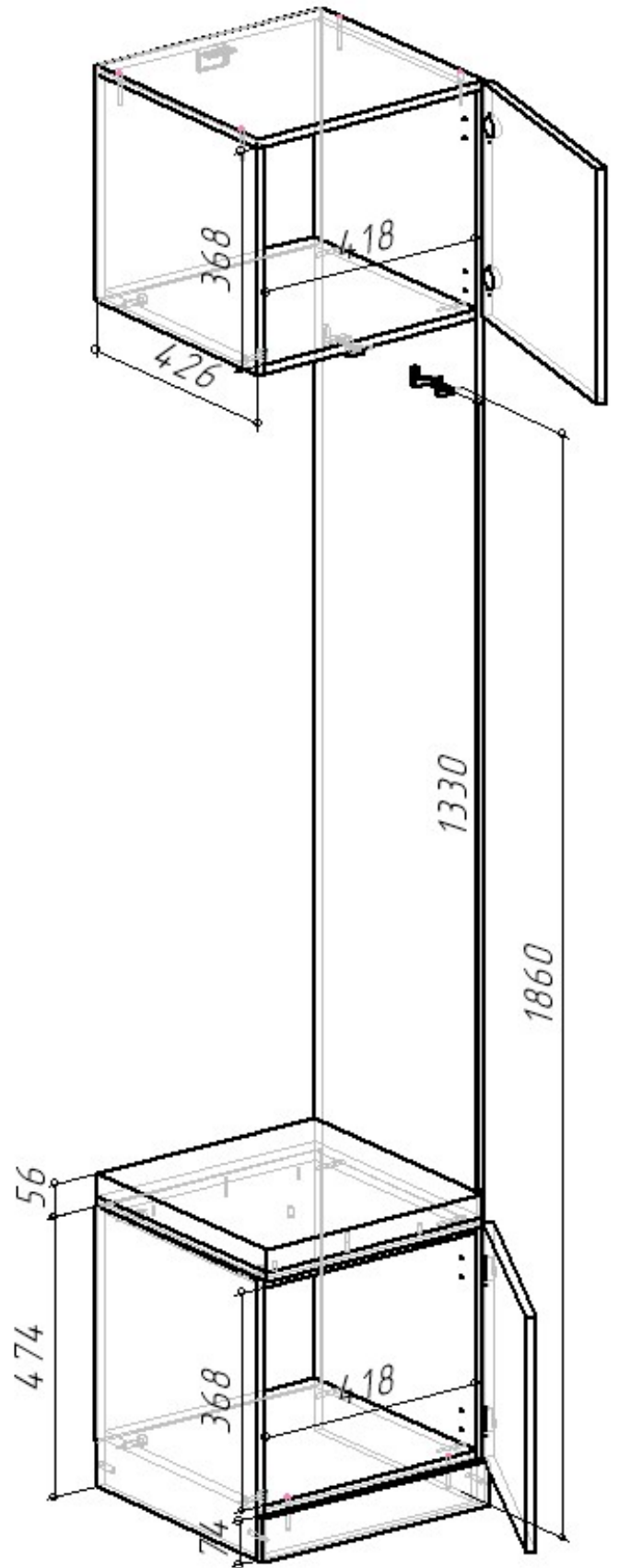


CMK TO 113-2024





CMK TO 113-2024





КАНТРИ Стеллаж СЖ-002 (с ящиками)

1. Описание конструкции «КАНТРИ Стеллаж СЖ-002 (с ящиками)»:

Изделие выполнено в едином художественном и конструкторско-технологическом решении, предназначено для оборудования жилых квартир.



1.1 КАНТРИ Стеллаж СЖ-002 (с ящиками) имеет габаритные размеры: Д.450 х В.2400 х Г.450 мм.

Стеллаж визуально состоит из 4х частей:

Первая часть расположена сверху, закрывается фасадом ЛДСП в цвет корпуса. Створка открывается при помощи отталкивателя. Общий габарит данного отсека Д.418 х В.368 х Г.426 мм.

Вторая часть – открытые 2 полки (3 отсека). Габарит каждой из ниш Д.434 х В.364 х Г.410 мм.

Третья часть представляет собой 2 ящика, расположенные в торцевой области. Между фасадами ящиков зазор 28 мм для открывания ящиков. Размер фасада – 175 х 404 мм. За фасадами расположена планка. Внутренний объём ящиков – Д.354 х В.106 х Г.368 мм. Направляющие шариковые полного выдвижения, L=400 мм, нагрузка на пару 10 кг с учетом веса деталей ящика.



СМК ТО 113-2024

Четвертая часть расположена внизу стеллажа. Габарит отсека Д.418 х В.368 х Г.426 мм. Видимая боковина и створка из ЛДСП в цвет фасада. Фасад открывается при помощи отталкивателя.

Цоколя ЛДСП в цвет фасада, высота 74 мм.

Стеллаж представляет собой торцевой модуль, собирается как на левую, так и на правую стороны (универсальная сборка). Для соединения с соседним модулем в фурнитуру заложены межсекционные стяжки. К стене стеллаж крепится при помощи навеса - уголок с накл.(35x45x50)+Дюб.8*50мм + шуруп (345,АА,01 P1S) 6*60мм. **К стене крепить ОБЯЗАТЕЛЬНО!**

1.2. Габаритные размеры всего изделия – Д.450 х В.2400 х Г.450 мм.

1.3. Серийные изделия комплектуются из универсальных наборов деталей, что обуславливает наличие стандартных отверстий, которые в вашей модели изделия могут быть не использованы и после сборки должны быть закрыты технологическими заглушками, входящими в комплект фурнитуры.

1.4. При самостоятельной сборке Покупателем, компания не несёт ответственность за качество сборки и дефекты, полученные во время её проведения.

1.5. Нагрузка: на полку - не более 5 кг, на тумбу - не более 30кг, на подвесные шкафы — не более 15кг и модуль — не более 10кг при равномерно распределённых статических нагрузках.

2. Цветовая гамма:

Шкаф навесной имеет следующие цветовые решения:

- Корпус - Тира U1171 (УД) Фасад ЛДСП - Кадена Вуд U1719 (УД)
- Задняя стенка – ЛХДФ Белый.

3. Используемые материалы:

- Фасад – ЛДСП, 16мм
- Корпус – ЛДСП, 16мм
- Задняя стенка – ЛХДФ 3,2мм.

4. Фурнитура (в коробе) внутри упаковки №2:

N	Позиция	Вид норматива	Номенклатура	Характеристика	Количество	Единица
1	5	Автоподбор номенклатуры	Указывается для свойства: 01. Цвет каркаса ЛДСП		1,000	
2	5	Автоподбор номенклатуры	Указывается для свойства: 01. Цвет каркаса ЛДСП		1,000	
3	5	Автоподбор номенклатуры	Указывается для свойства: 01. Цвет каркаса ЛДСП		1,000	
4	5	Номенклатура	Стяжка	эксцентриковая	9,000	шт
5	6	Номенклатура	стяжка-евро 6,3*50 мм		45,000	шт
6	10	Номенклатура	подлятник черный		4,000	шт
7	4	Номенклатура	Шуруп 3,5*15 мм цинк		60,000	шт
8	6	Номенклатура	Ключ для стяжки евро		1,000	шт
9	7	Номенклатура	схема-сборки		1,000	шт
10	12	Номенклатура	Гвоздь 2 * 20 мм		30,000	шт
11	13	Номенклатура	Демпфер силиконовый 10*10		8,000	шт
12	14	Номенклатура	Петля	четырёхшарнирная накладная (к)	4,000	шт
13	5	Номенклатура	стяжка межсекционная D5*32 мм		4,000	шт
14	12	Номенклатура	Толкатель для двери (TITUS) 915-0X59-381-K2-DIY-4		2,000	шт
15	6	Номенклатура	Футорка пластик (дюбель) D5,3 x 10		12,000	шт
16	7	Номенклатура	навес	уголок с накл.(35x45x50)+Дюб.8*50...	1,000	шт
17	7	Номенклатура	Направляющие	шариковые 400 мм (35мм)	2,000	шт
18	7	Номенклатура	шкант 8*30 мм		8,000	шт
19	8	Номенклатура	Муфта (футорка) M6, D8, L 10 мм		4,000	шт
20	8	Номенклатура	Винт M6 * 25 (крест) (967)		4,000	шт
21	5	Номенклатура	стяжка-шкант неразборная PAD		4,000	шт

**5. Данные по упаковкам:**

Упаковка	Количество	Номер пакета	Содержи фурнитур	Коробка	Вес (по деталям)	Упаковка				Вес, кг	Пакет				
						Длина	Ширина	Высота	Объем, м3		Не учи...	Длина	Ширина	Высота	Объем, м3
КАРКАС 2	1,00	2	✓	✓	23,059	548	450	180	0,044	23,00		538	440	170	0,040
КАРКАС 1	1,00	1			36,118	2 400	450	62	0,067	36,00		2 390	440	52	0,055

6. Технические характеристики:

Категория товара – Стеллаж

Длина изделия – 450 мм.

Высота изделия – 2400 мм.

Глубина изделия – 450 мм.

Количество петель – 4 шт.

Материал фасада - ЛДСП 16мм

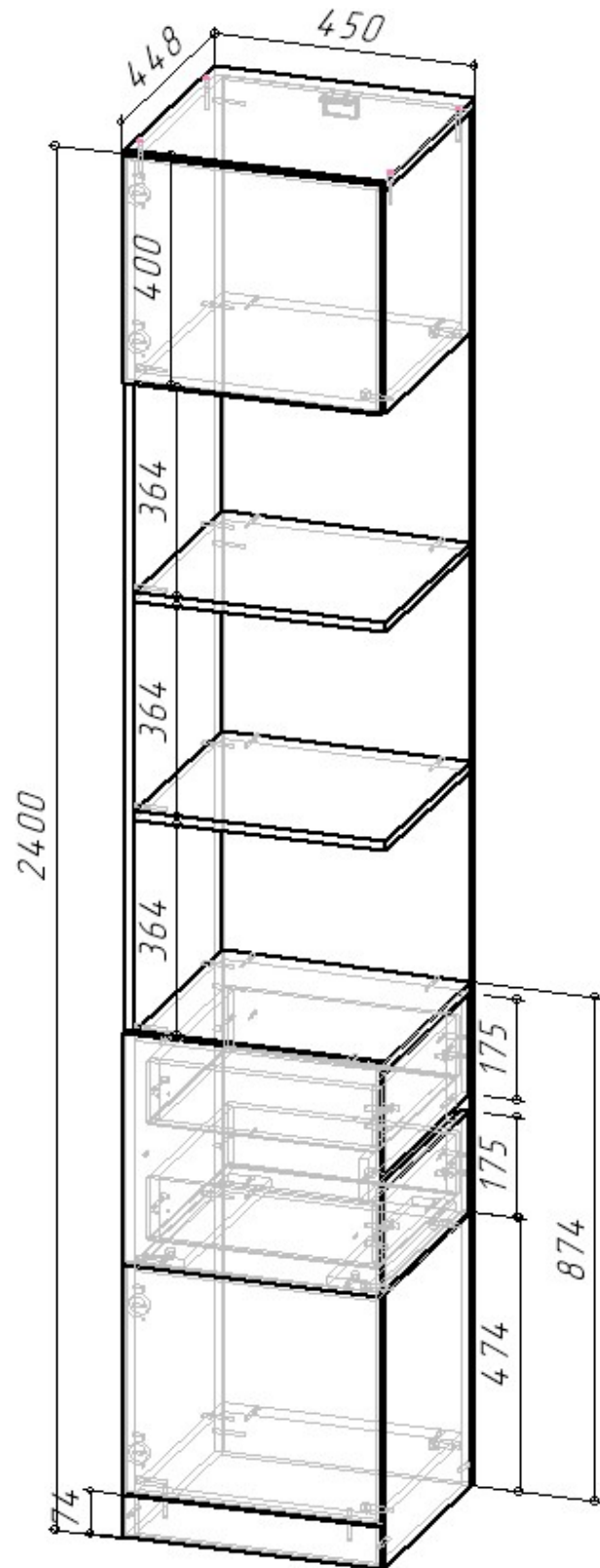
Материал корпуса – ЛДСП 16мм

Вес – 59 кг.

Объем – 0,111 м³.

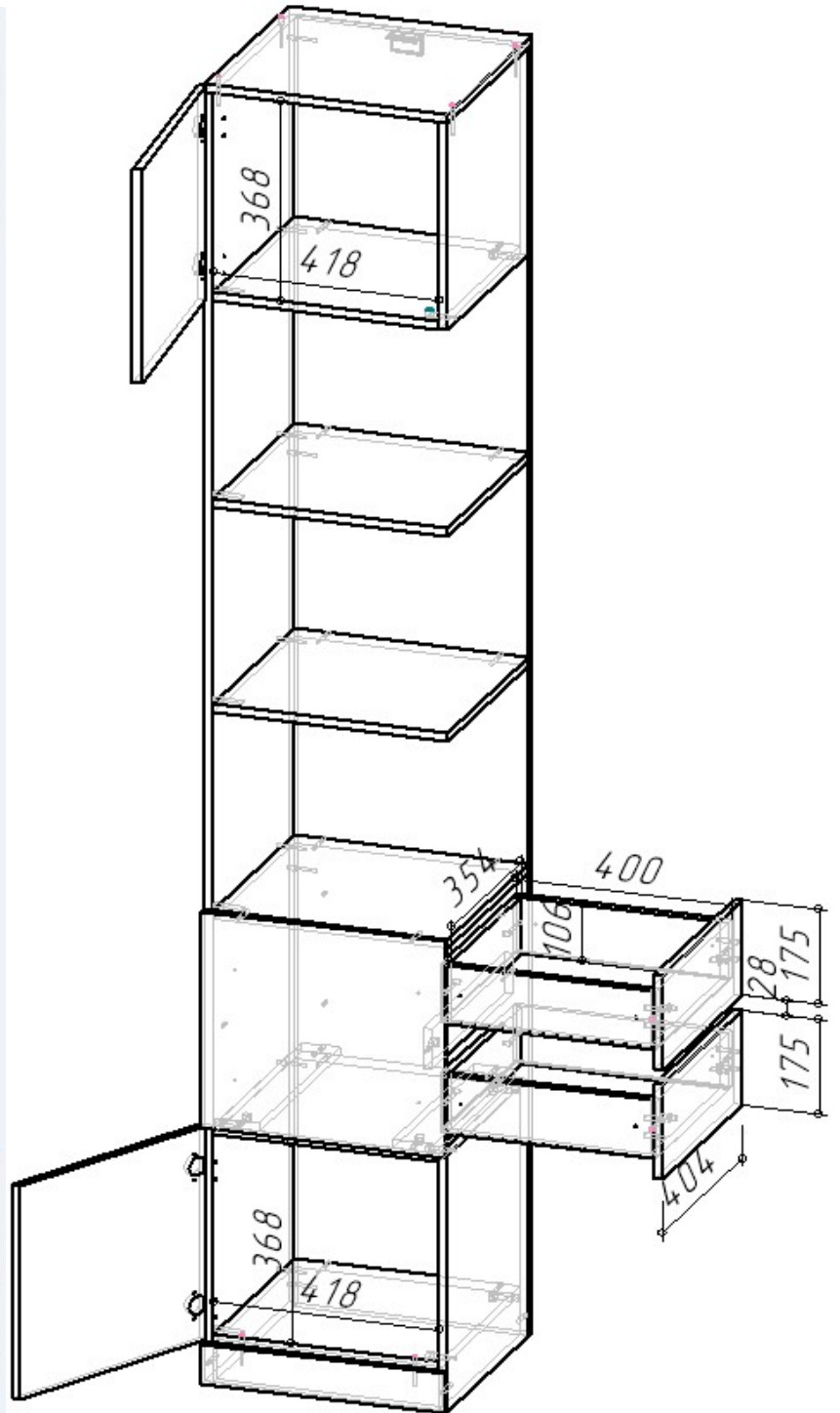


CMK TO 113-2024





CMK TO 113-2024





СМК ТО 113-2024

КАНТРИ Шкаф ШК-002 (3-ств.с зеркалом)

1. Описание конструкции «КАНТРИ Шкаф ШК-002 (3-ств.с зеркалом)»:

Изделие выполнено в едином художественном и конструкторско-технологическом решении, предназначено для оборудования жилых квартир.





СМК ТО 113-2024

1.1 КАНТРИ Шкаф ШК-002 (3-ств.с зеркалом)» имеет габаритные размеры: Д.1350 х В.2400 х Г.455 мм. В верхней части шкафа проем поделен перегородкой на 2 неравнозначные ниши: 1- Д.434 х В.376 х Г.426 мм; 2 – Д.868 х В.376 х Г.426 мм. Верхние фасады в цвет корпуса ЛДСП, открываются при помощи оттачивателя.

В нижней части КАНТРИ Шкафа ШК-002 (3-ств.с зеркалом) имеются 2 перегородки. С одной стороны перегородка создает отсек шириной 434 мм. В отсеке 5 полок (расстояние между верхними 4-мя полками 289 мм). С противоположной стороны перегородка образует нишу шириной 252 мм. Расстояние между полками также 289 мм. Снизу расстояние 376 мм. Полки съёмные.

В центральной части шкафа расположена вязка для крепления к ней выдвижной вешалки. Выдвижная вешалка крепится и к верхней вязке. Нагрузка на вешалку 5 кг. Ниши с вешалками равнозначные по габаритному размеру Д.600 х В.943 х Г.426 мм.

Расстояние от пола до нижней выдвижной вешалки 965 мм, до верхней – 1932 мм.

Нижние фасады КАНТРИ Шкафа ШК-002 состоят из 2х частей и соединяются при помощи забивного соединителя фасадов Cuba d.5 мм, длина 70 мм 590D051070Z. Верхняя часть фасада в цвет корпуса ЛДСП, нижняя часть створки в цвет фасада ЛДСП. На крайних створках расположены ручки-профиль СП-1 (1152/1200) чёрный матовый 1180 мм (РИАЛЬТО)_без шурупов. На центральную створку наклеено зеркало с еврокромкой (размер зеркала 1520х444мм).

Цоколь ЛДСП в цвет фасада ЛДСП, высотой 74 мм.

Задняя стенка ЛХДФ состоит из 5 частей и соединена между собой планкой соединительной для ДВП (3м).

К стене шкаф крепится при помощи навеса - уголок с накл.(35х45х50)+Дюб.8*50мм + шуруп (345,АА,01 P1S) 6*60мм. **К стене крепить ОБЯЗАТЕЛЬНО!**

Сборка универсальная.

1.2. Габаритные размеры всего изделия – Д.1350 х В.2400 х Г.455 мм.

1.3. Серийные изделия комплектуются из универсальных наборов деталей, что обуславливает наличие стандартных отверстий, которые в вашей модели изделия могут быть не использованы и после сборки должны быть закрыты технологическими заглушками, входящими в комплект фурнитуры.

1.4. При самостоятельной сборке Покупателем, компания не несёт ответственность за качество сборки и дефекты, полученные во время её проведения.

1.5. Нагрузка: на полку - не более 5 кг, на тумбу - не более 30кг, на подвесные шкафы — не более 15кг и модуль — не более 10кг при равномерно распределённых статичных нагрузках.

2. Цветовая гамма:

Шкаф навесной имеет следующие цветовые решения:

- Корпус - Тира U1171 (УД) Фасад ЛДСП - Кадена Вуд U1719 (УД)
- Задняя стенка – ЛХДФ Белый.

3. Используемые материалы:

- Фасад – ЛДСП, 16мм
- Корпус – ЛДСП, 16мм
- Задняя стенка – ЛХДФ 3,2мм.



4. Фурнитура (в коробе) внутри упаковки №3:

Исходные комплектующие		Дополнительно				
N	Позиция	Вид норматива	Номенклатура	Характеристика	Количество	Единица
1	5	Автоподбор номенклатуры	Указывается для свойства: 01. Цвет каркаса ЛДСП		1,000	
2	5	Автоподбор номенклатуры	Указывается для свойства: 01. Цвет каркаса ЛДСП		1,000	
3	5	Автоподбор номенклатуры	Указывается для свойства: 01. Цвет каркаса ЛДСП		1,000	
4	5	Номенклатура	Стяжка	эксцентриковая	2,000	шт
5	6	Номенклатура	стяжка-евро 6,3*50 мм		38,000	шт
6	10	Номенклатура	подпятник черный		8,000	шт
7	4	Номенклатура	Шуруп 3,5*15 мм цинк		120,000	шт
8	6	Номенклатура	Ключ для стяжки евро		1,000	шт
9	7	Номенклатура	схема-сборки		1,000	шт
10	12	Номенклатура	Гвоздь 2 * 20 мм		90,000	шт
11	13	Номенклатура	Демпфер силиконовый 10*10		18,000	шт
12	14	Номенклатура	Петля	четырёхшарнирная накладная (к)	21,000	шт
13	5	Номенклатура	стяжка межсекционная D5*32 мм		8,000	шт
14	12	Номенклатура	Толкатель для двери (TITUS) 915-0X59-381-K2-DIY-4		3,000	шт
15	6	Номенклатура	Фурторка пластик (дюбель) D5,3 x 10		44,000	шт
16	7	Номенклатура	навес	уголок с накл.(35x45x50)+Дюб. 8*50_	1,000	шт
17	7	Номенклатура	стяжка-шкант неразборная PAD		2,000	шт
18	8	Номенклатура	штанга	выдвижная 350 (320) мм	2,000	шт
19	8	Номенклатура	Шуруп 3,5*16 мм ЧЕРНЫЙ		10,000	шт
20	8	Номенклатура	Забивной соединитель фасадов Cuba d.5 мм, длина 70 м...		6,000	шт
21	8	Номенклатура	полкодержатель	обычный	40,000	шт

5. Данные по упаковкам:

Упаковка	Количество	Номер пакета	Содержи фурнитур	Коробка	Вес (по деталям)	Упаковка				Вес, кг	Пакет				
						Длина	Ширина	Высота	Объем, м3		Не учи...	Длина	Ширина	Высота	Объем, м3
КАРКАС 2	1,00	2			34,806	2 350	440	62	0,064	35,00		2 340	430	52	0,052
КАРКАС 3	1,00	3	✓	✓	41,708	1 500	490	110	0,081	43,00		1 490	480	100	0,072
КАРКАС 4	1,00	4			16,401	1 570	490	70	0,054	16,00		1 560	480	60	0,045
КАРКАС 1	1,00	1			35,650	2 400	440	62	0,065	36,00		2 390	430	52	0,053

6. Технические характеристики:

Категория товара – Шкаф

Длина изделия – 1350 мм.

Высота изделия – 2400 мм.

Глубина изделия – 455 мм.

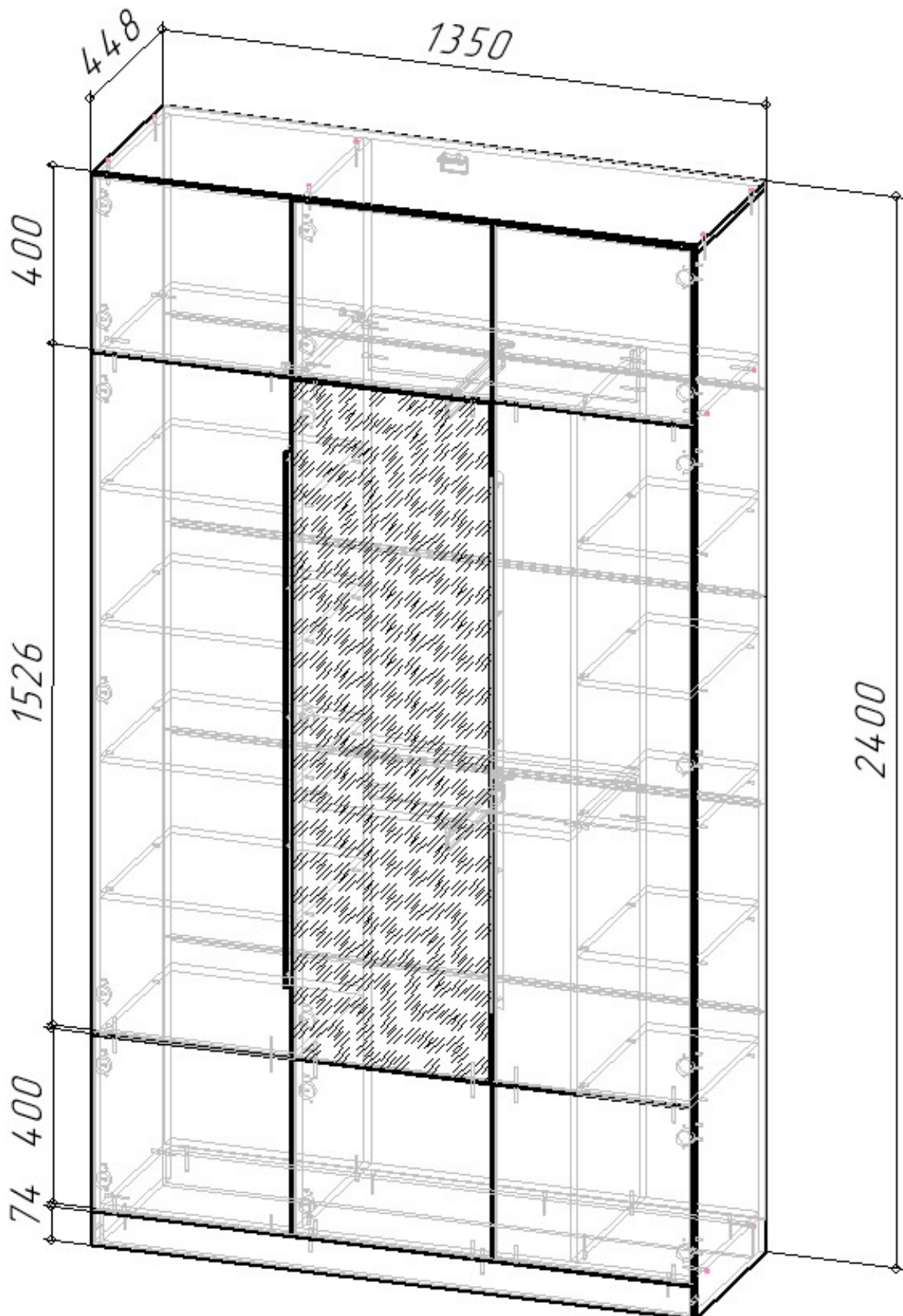
Количество петель – 21 шт.

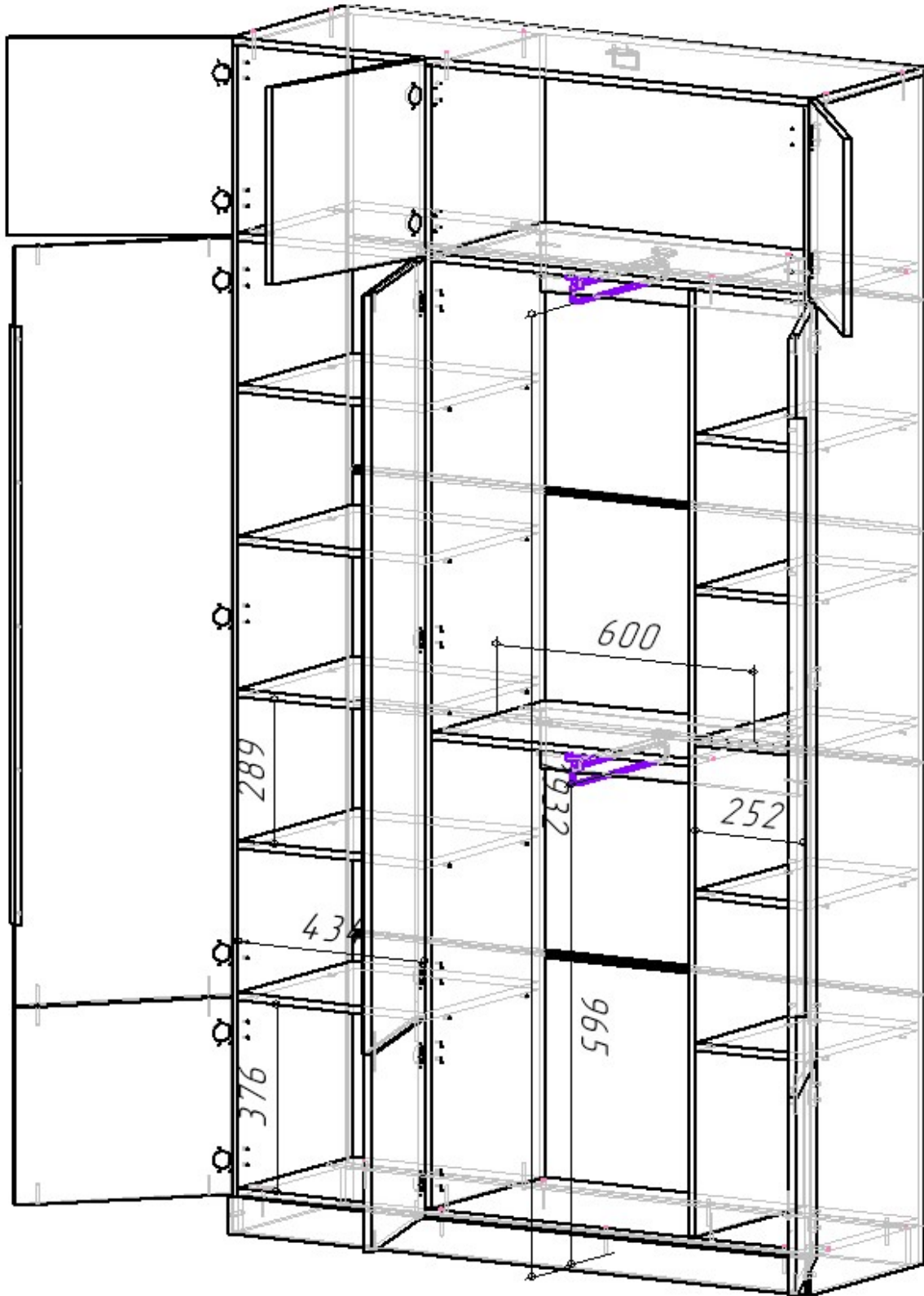
Материал фасада - ЛДСП 16мм

Материал корпуса – ЛДСП 16мм

Вес – 143 кг.

Объём – 0,264 м³.







13-2024









КАНТРИ Шкаф ШК-001 (Шкаф комбинированный, 2-ств.)

1. Описание конструкции «КАНТРИ Шкаф ШК-001 (Шкаф комбинированный, 2-ств.)»:

Изделие выполнено в едином художественном и конструкторско-технологическом решении, предназначено для оборудования жилых квартир.

Изделие имеет следующие особенности конструктива:

- КАНТРИ Шкаф ШК-001 (Шкаф комбинированный, 2-ств.) имеет габаритные размеры: Д.900 х В.2400 х Г.450 мм.
- Верхняя (антресольная) часть шкафа без перегородки. Фасады этой части без ручек - в цвет корпуса ЛДСП, открываются при помощи толкателей для дверей.
- В основной части шкафа имеется перегородка с ассиметричным смещением. Перегородка разделяет внутреннее пространство шкафа на два отсека: с полками (ширина 252мм) и с выдвижными штангами (ширина 600мм). В отсеке с полками – пять съёмных полок, образующие места для хранения высотой 289 мм (пять верхних отделений) и 376 мм (нижнее отделение). Нагрузка на полки – до 3кг. В отсеке со штангами - расположены две выдвижные штанги, каждая из них крепится снизу вязок. Нагрузка на одну выдвижную штангу - 5 кг. Ниши с вешалками равнозначные по габаритному размеру Д.600 х В.943 х Г.426 мм. Расстояние от пола до нижней выдвижной вешалки 965 мм, до верхней – 1932 мм.
- Нижние фасады Шкафа состоят из 2х частей и соединяются при помощи забивного соединителя фасадов Cuba d.5 мм, длина 70 мм 590D051070Z. Верхняя часть фасада в цвет корпуса ЛДСП, нижняя часть - в цвет фасада ЛДСП. На одной из створок расположена ручка-профиль СП-1 (1152/1200) чёрный матовый 1180 мм (РИАЛЬТО)_без шурупов.
- Все фасады – накладные.
- Внешний цоколь – декоративная ЛДСП деталь(фальшпанель) в цвет фасада ЛДСП, высотой 74 мм.
- Задняя стенка ЛХДФ состоит из 5 частей и соединена между собой планкой соединительной для ДВП (3м).
- К стене шкаф крепится при помощи навеса - уголок с накл.(35x45x50)+Дюб.8*50мм + шуруп (345,AA,01 P1S) 6*60мм.

К стене крепить ОБЯЗАТЕЛЬНО!

- Сборка универсальная.

1.2. Габаритные размеры всего изделия – Д.900 х В.2400 х Г.450 мм.

1.3. Серийные изделия комплектуются из универсальных наборов деталей, что обуславливает наличие стандартных отверстий, которые в вашей модели изделия могут быть не использованы и после сборки должны быть закрыты технологическими заглушками, входящими в комплект фурнитуры.

1.4. При самостоятельной сборке Покупателем, компания не несёт ответственность за качество сборки и дефекты, полученные во время её проведения.

1.5. Нагрузка: на полку - не более 5 кг, на тумбу - не более 30кг, на подвесные шкафы — не более 15кг и модуль — не более 10кг при равномерно распределённых статичных нагрузках.

**2. Цветовая гамма:**

- Корпус - Тира U1171 (УД)
- Фасад ЛДСП - Кадена Вуд U1719 (УД)
- Задняя стенка – ЛХДФ Белый.

3. Используемые материалы:

- Фасад – ЛДСП, 16мм
- Корпус – ЛДСП, 16мм
- Задняя стенка – ЛХДФ 3,2мм.

4. Фурнитура (в коробе) внутри упаковки №2:

Гвоздь 2 * 20 мм
Демпфер силиконовый 10*10
Забивной соединитель фасадов Cuba d.5 мм, длина 70 мм 590D051070Z
Заглушка для евро-стяжки №33 Кашемир
Заглушка технологическая D 5 мм ясень шимо светлый №15
Заглушка технологическая D 8 мм ясень шимо светлый №15
Ключ для стяжки евро
навес уголок с накл.(35x45x50)+Дюб.8*50мм + шуруп (345,AA,01 P1S) 6*60мм
Петля четырехшарнирная накладная (к)
подпятник черный
полкодержатель обычный
стяжка межсекционная D5*32 мм
стяжка-евро 6,3*50 мм
стяжка-шкант неразборная PAD
схема-сборки
Толкатель для двери (TITUS) 915-0X59-381-K2-DIY-4
Футорка пластик (дюбель) D5,3 x 10
штанга выдвигающая 350 (320) мм
Шуруп 3,5*15 мм цинк
Шуруп 3,5*16 мм ЧЁРНЫЙ

5. Данные по упаковкам:

Упаковка	Номер пакета	Содержит фурнитуру	Коробка	Вес (по деталям)	Упаковка				Вес, кг
					Длина	Ширина	Высота	Объем, м3	
КАРКАС 2	2	✓	✓	22,191	1 150	445	93	0,048	22,00
КАРКАС 3	3			27,332	1 535	456	78	0,055	27,00
КАРКАС 1	1			43,045	2 395	436	78	0,081	43,00

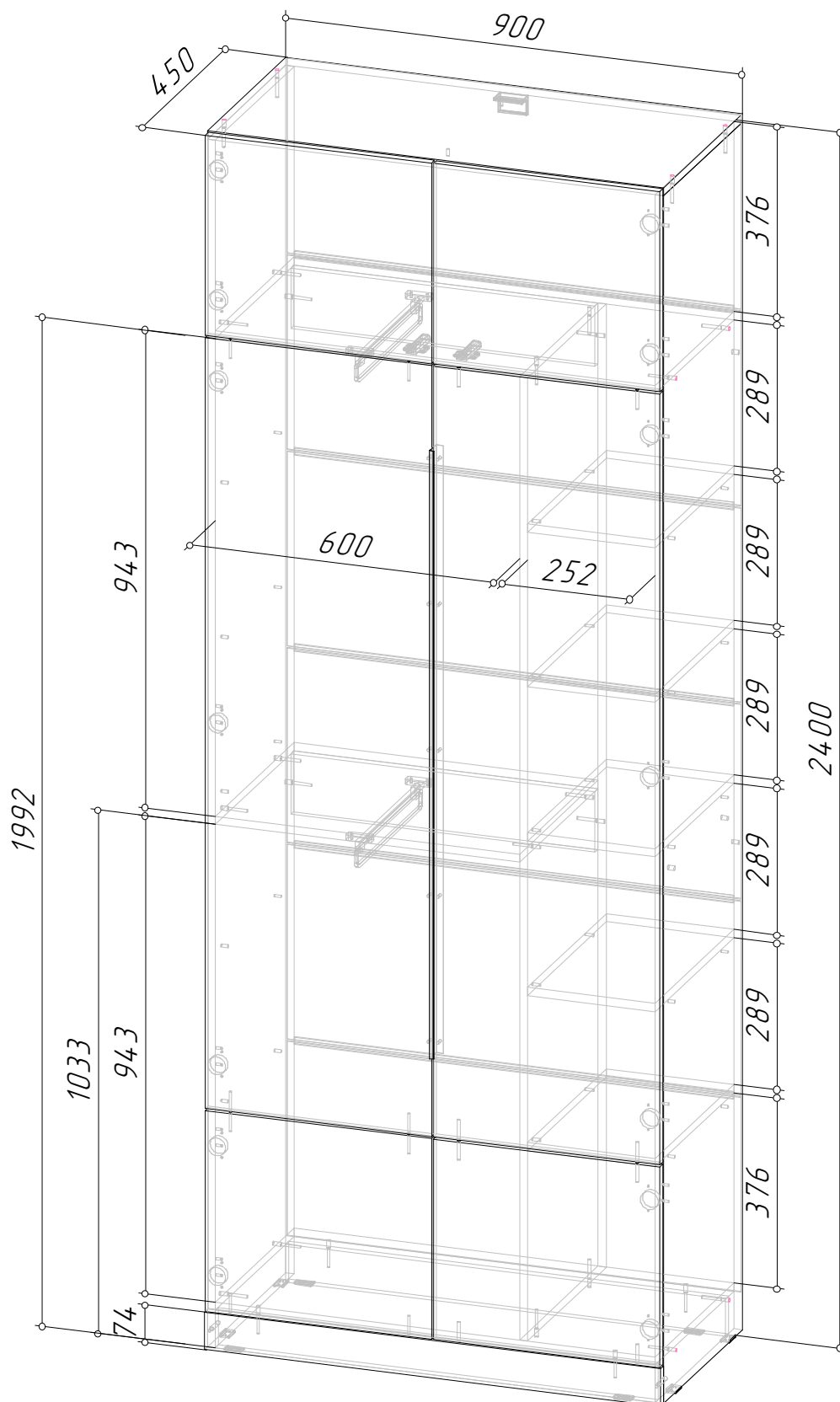
Вес – 93 кг.

Объем – 0,184 м³.



СМК ТО 113-2024

КАНТРИ Шкаф ШК-001 (Шкаф комбинированный, 2-ств.)





CMK TO 113-2024







КАНТРИ Шкаф ШК-003 (Шкаф с зеркалом и ящиками)

1. Описание конструкции «КАНТРИ Шкаф ШК-003 (Шкаф с зеркалом и ящиками)»:

Изделие выполнено в едином художественном и конструкторско-технологическом решении, предназначено для оборудования жилых квартир.

- **КАНТРИ Шкаф ШК-003 (Шкаф с зеркалом и ящиками)** имеет габаритные размеры: Д.900 х В.2400 х Г.450 мм.

- **Шкаф состоит из трёх независимых, но соединяемых в единое целое блоков:**

1) Верхняя (антресольная) часть шкафа без перегородки.

Фасады этой части без ручек - в цвет корпуса ЛДСП, открываются при помощи толкателей для дверей.

Задняя стенка - накладная, из ЛХДФ белого цвета.

Крепление к стене при помощи регулируемых Навесов с накладками.

Габарит блока Д.900 х В.400 х Г.450мм.

- #### 2) Средняя часть шкафа представляет собой зеркало, наклеенное на основание из ЛДСП – на двух врезных навесах. Габарит Д.900 х В.1126 х Г.20мм.

- #### 3) Нижняя часть представляет собой комод с двумя ящиками и двумя створками.

Ящики без ручек – открывание за фасад при помощи зазора (30мм между верхним и нижним фасадом), в зазоре на глубине 30мм от края расположена декоративная планка.

В ящиках используются направляющие полного выдвижения – 350мм.

Каждый из ящиков поделён внутри на два отделения перегородкой. Полезный(внутренний) габарит отделений ящиков Д.397 х В.142(у верхнего ящика)/116(у нижнего ящика) х Г.334мм.

Боковины в ящиках – из материала **фасада ЛДСП**.

Створки – в цвет фасада ЛДСП. Створки без ручек – открывание при помощи Толкателей для дверей. Место хранения за нижними створками цельное, без перегородок.

Задняя стенка нижней части - накладная, из ЛХДФ белого цвета.

Внешний цоколь – декоративная ЛДСП деталь(фальшпанель) в цвет фасада ЛДСП, высотой 74 мм.

- Блоки шкафа соединяются между собой при помощи стяжек-евро, а также соединяются соседние модули Прихожей КАНТРИ при помощи межсекционных стяжек.
- Сборка универсальная.

1.2. Габаритные размеры всего изделия – Д.900 х В.2400 х Г.450 мм.

1.3. Серийные изделия комплектуются из универсальных наборов деталей, что обуславливает наличие стандартных отверстий, которые в вашей модели изделия могут быть не использованы и после сборки должны быть закрыты технологическими заглушками, входящими в комплект фурнитуры.

1.4. При самостоятельной сборке Покупателем, компания не несёт ответственность за качество сборки и дефекты, полученные во время её проведения.

1.5. Нагрузка: на ящик – не более 5 кг, на тумбу - не более 30кг, на подвесной шкаф — не более 10кг при равномерно распределённых статических нагрузках.

**2. Цветовая гамма:**

- Корпус - Тира U1171 (УД)
- Фасад ЛДСП - Кадена Вуд U1719 (УД)
- Задняя стенка – ЛХДФ Белый.

3. Используемые материалы:

- Фасад – ЛДСП, 16мм
- Корпус – ЛДСП, 16мм
- Задняя стенка – ЛХДФ 3,2мм.
- Зеркало 4мм.

4. Фурнитура (в коробе) внутри упаковки №3:

Гвоздь 2 * 20 мм
Демпфер силиконовый 10*10
Заглушка для евро-стяжки №33 Кашемир
Заглушка для эксц. стяжки №33 Кашемир
Заглушка технологическая D 5 мм ясень шимо светлый №15
Ключ для стяжки евро
навес врезной нерег.+ дюбель 8*50мм + крюк 6*60мм
навес уголок с накл.(35x45x50)+Дюб.8*50мм + шуруп (345,AA,01 P1S) 6*60мм
Направляющие шариковые 350 мм (35мм)
Петля четырехшарнирная накладная (к)
подпятник черный
Стяжка эксцентриковая
стяжка межсекционная D5*32 мм
стяжка-евро 6,3*50 мм
стяжка-шкант неразборная PAD
схема-сборки
Толкатель для двери (TITUS) 915-0X59-381-K2-DIY-4
Фиксатор задней стенки (белый)
Футорка пластик (дюбель) D5,3 x 10
Шуруп 3,5*15 мм цинк

5. Данные по упаковкам:

Упаковка	Номер пакет	Содержит фурнитуру	Коробка	Вес (по деталям)	Упаковка				Вес, кг
					Длина	Ширина	Высота	Объем, м3	
КАРКАС 2	2			17,591	885	436	75	0,029	18,00
КАРКАС 3	3	✓	✓	28,491	1 185	461	110	0,060	29,00
КАРКАС 1	1			12,726	1 170	940	60	0,066	13,00

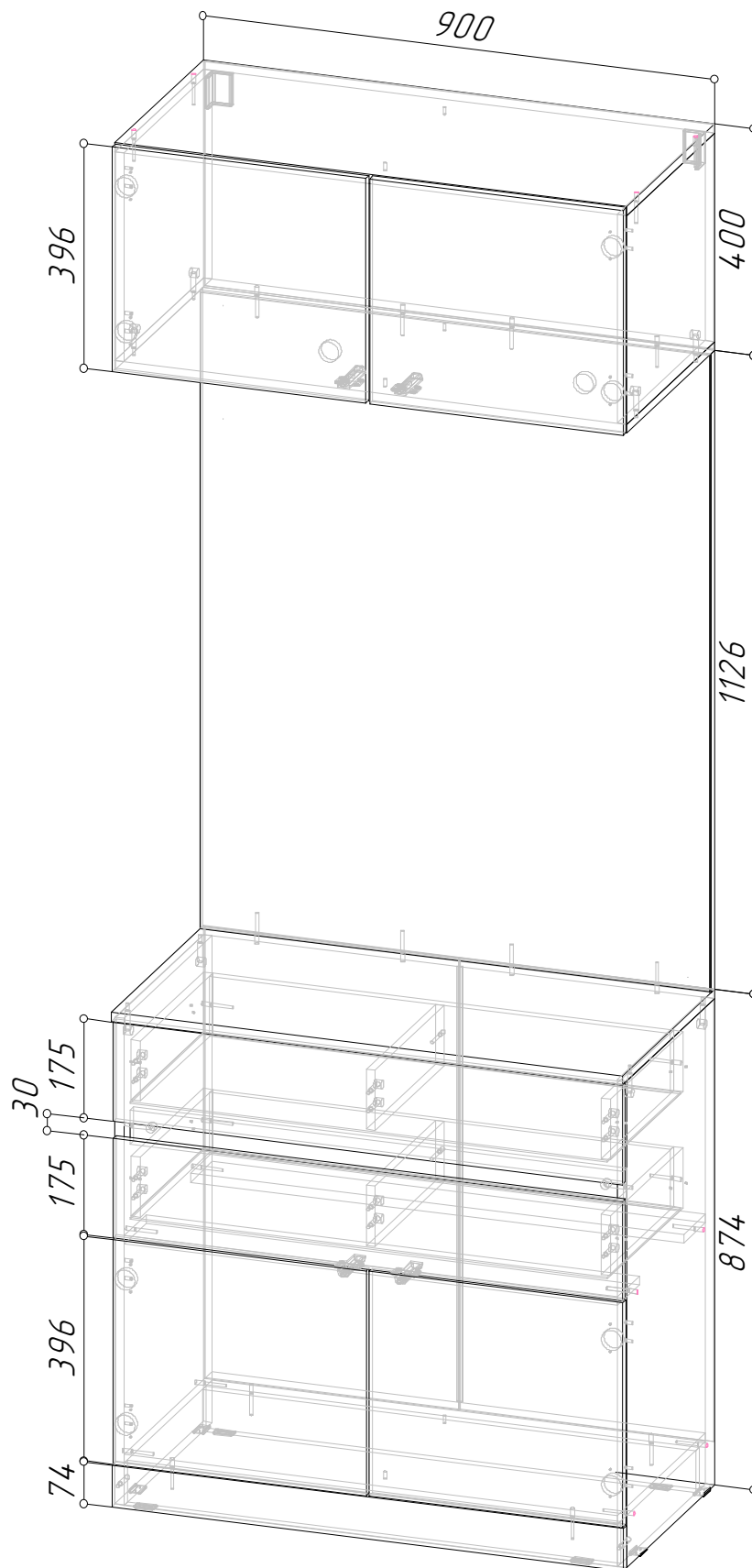
Вес – 81 кг.

Объем – 0,155 м³.



СМК ТО 113-2024

КАНТРИ Шкаф ШК-003 (Шкаф с зеркалом и ящиками)





CMK TO 113-2024







КАНТРИ Шкаф ШК-004 (Шкаф с вешалкой и сидушкой)

1. Описание конструкции «КАНТРИ Шкаф ШК-004 (Шкаф с вешалкой и сидушкой)»:

Изделие выполнено в едином художественном и конструкторско-технологическом решении, предназначено для оборудования жилых квартир.

- **КАНТРИ Шкаф ШК-004 (Шкаф с вешалкой и сидушкой)** имеет габаритные размеры: Д.900 х В.2400 х Г.450 мм.
- **Шкаф состоит из трёх независимых, но соединяемых в единое целое блоков:**
 - 1) **Верхняя (антресольная) часть** шкафа с перегородкой по центру. Перегородка разделяет внутреннее пространство на два отделения: Д.426 х В.368 х Г.426 мм. Фасады этой части без ручек - в цвет корпуса ЛДСП, открываются при помощи толкателей для дверей. Задняя стенка - накладная, из ЛХДФ белого цвета. Крепление к стене при помощи регулируемых Навесов с накладками. Габарит блока Д.900 х В.400 х Г.450мм.
 - 2) **Средняя часть** шкафа представляет собой Щит из ЛДСП – на двух врезных навесах. На щите располагаются три двойных крючка В-5 (АЛДИ), цвет Чёрный, материал пластик. Расстояние до крючков: от пола – 1862 мм, от сидушки – 1333 мм. Габарит щита Д.900 х В.1256 х Г.16 мм (без учета крючков).
 - 3) **Нижняя часть** представляет собой банкетку с мягкой сидушкой и двумя створками. **Мягкая сидушка(накладка)** - обита «антивандальной» тканью (велюр) и имеет габаритный размер Д.890 х В.55 х Г.425 мм.
Створки – в цвет фасада ЛДСП. Створки без ручек – открывание при помощи Толкателей для дверей. Место хранения за нижними створками поделено пополам перегородкой. Полезны внутренний габарит каждого отделения: Д.426 х В.368 х Г.426 мм. **Задняя стенка** нижней части - накладная, из ЛХДФ белого цвета.
Внешний цоколь – декоративная ЛДСП деталь(фальшпанель) в цвет фасада ЛДСП, высотой 74 мм.
- Блоки шкафа соединяются между собой стяжками-евро, а также соединяются соседние модули Прихожей КАНТРИ при помощи межсекционных стяжек.
- **Сборка универсальная.**

1.2. Габаритные размеры всего изделия – Д.900 х В.2400 х Г.450 мм.

1.3. Серийные изделия комплектуются из универсальных наборов деталей, что обуславливает наличие стандартных отверстий, которые в вашей модели изделия могут быть не использованы и после сборки должны быть закрыты технологическими заглушками, входящими в комплект фурнитуры.

1.4. При самостоятельной сборке Покупателем, компания не несёт ответственность за качество сборки и дефекты, полученные во время её проведения.

1.5. Нагрузка: на ящик – не более 5 кг, на тумбу - не более 30кг, на подвесной шкаф — не более 10кг при равномерно распределённых статических нагрузках.

**2. Цветовая гамма:**

- Корпус - Тира U1171 (УД)
- Фасад ЛДСП - Кадена Вуд U1719 (УД)
- Задняя стенка – ЛХДФ Белый.
- Ткань - Loft 000_Бежевый велюр

3. Используемые материалы:

- Фасад – ЛДСП, 16мм
- Корпус – ЛДСП, 16мм
- Задняя стенка – ЛХДФ 3,2мм.
- Ткань – Велюр.

4. Фурнитура (в коробе) внутри упаковки №1:

Винт М6 * 30 (крест) с полукр. гол (7985)
Гвоздь 2 * 20 мм
Заглушка для евро-стяжки №33 Кашемир
Заглушка для эксц. стяжки №33 Кашемир
Ключ для стяжки евро
крючок В-5 (АЛДИ) Чёрный пластик (11) (цвет. кольцо №3)
Муфта (футорка) М6, D8, L 10 мм
навес врезной нерег. + дюбель 8*50мм + крюк 6*60мм
навес уголок с накл.(35x45x50)+Дюб.8*50мм + шуруп (345,AA,01 P1S) 6*60мм
Петля четырехшарнирная накладная (к)
подпятник черный
Стяжка эксцентриковая
стяжка межсекционная D5*32 мм
стяжка-евро 6,3*50 мм
стяжка-шкант неразборная PAD
схема-сборки
Толкатель для двери (TITUS) 915-0X59-381-K2-DIY-4
Футорка пластик (дюбель) D5,3 x 10
Шуруп 3,5*15 мм цинк
Шуруп 4*30 мм цинк

5. Данные по упаковкам:

Упаковка	Номер пакет	Содержит фурнитуру	Коробка	Вес (по деталям)	Упаковка				Вес, кг
					Длина	Ширина	Высота	Объем, м3	
КАРКАС 2	2			45,712	1 540	913	60	0,084	46,00
КАРКАС 1	1	✓	✓	20,569	995	455	145	0,066	21,00

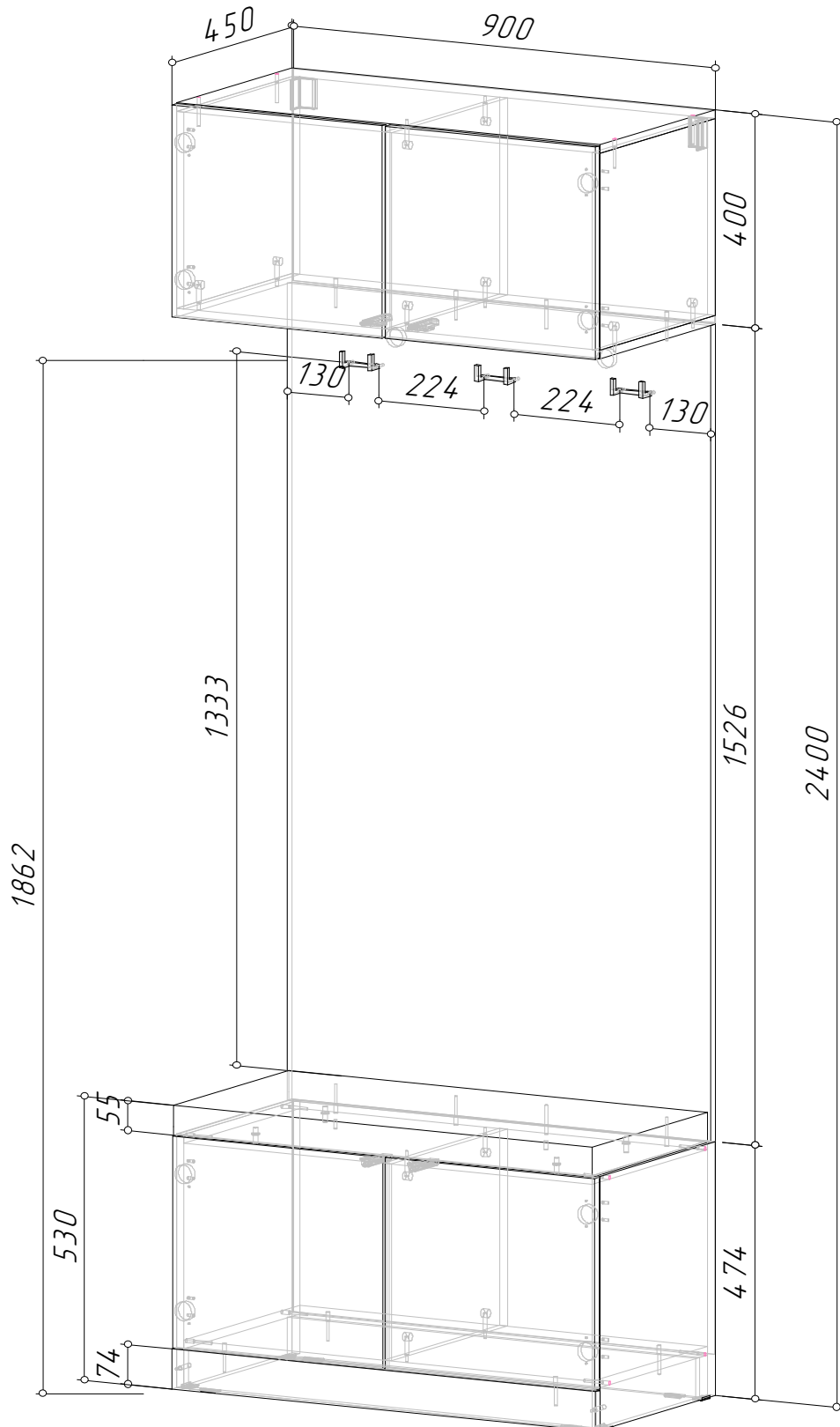
Вес – 67 кг.

Объем – 0,15 м³.



CMK TO 113-2024

ΚΑΝΤΡΙΑ Ψαφ ΨΚ-004 (Ψαφ ς βεσάλκoυ ι σιδυσκόυ)





CMK TO 113-2024





CMK TO 113-2024

