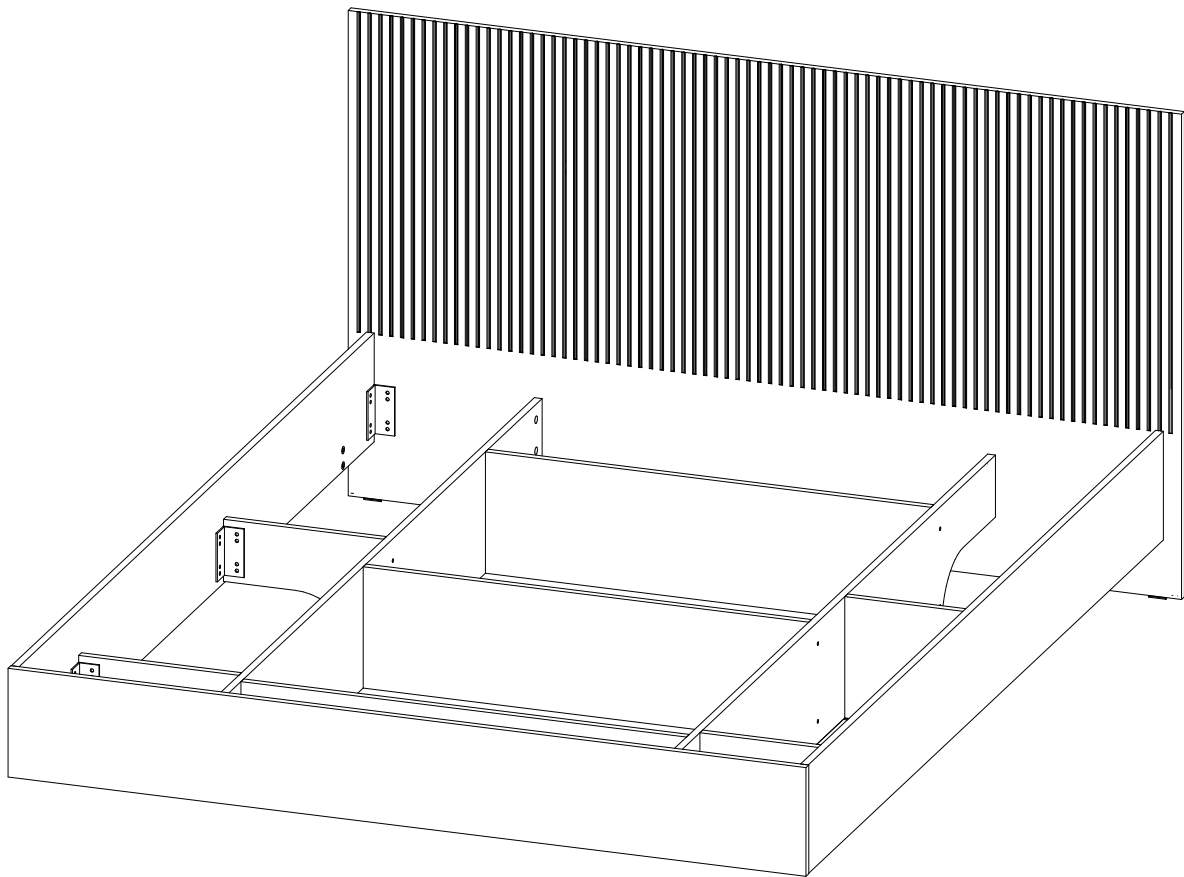




Производитель ООО "МК Стиль"  
Россия, 440015, Пензенская обл.,  
г.Пенза, ул. Аустрина, 166  
тел.: +7 (8412) 90-81-32

Инструкция по сборке и эксплуатации мебели

**СЕЛЕНА Кровать КР-002 1,6х2,0 м.**  
Габариты: Д.1717 х В.1000 х Г.2042 мм.



Кровать должна использоваться по назначению. Прыжки, падение, хождение по кровати не допускается - приведет к поломке ламелей. Кровать эксплуатировать только с пружинным матрасом высотой 150-200 мм. Нагрузка на спальное место до 200 кг. при равномерно распределённой нагрузке. Спальное место 1.6 х 2.0 м.

Уважаемые покупатели!

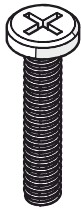
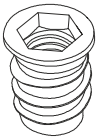
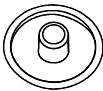
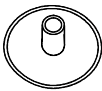

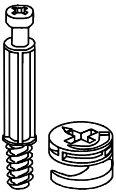
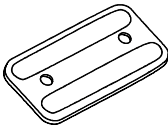
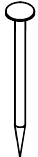
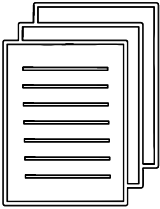
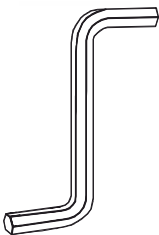
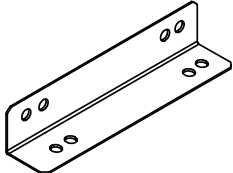

Рекомендуем доверить сборку Вашей мебели профессиональным сборщикам

Дата верстки: 22.10.2024

СЕЛЕНА Кровать КР-002 1,6х2,0 м.

Упаковка	Материал	Поз.	Наименование	Кол-во, шт	Размер, мм	
1	МДФ 16 мм	1	Спинка головная	1	1 717	1000
2	ЛДСП 16 мм(Каркас)	2	Спинка ножная	1	1 644	224
	ЛДСП 16 мм(Каркас)	3	Царга левая	1	224	2 010
	ЛДСП 16 мм(Каркас)	4	Царга правая	1	224	2 010
	Фурнитура в	400	Фурнитура (ВНУТРИ УПАКОВКИ)	1		

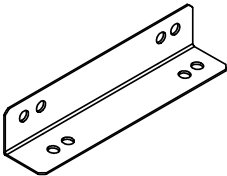


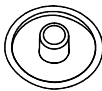
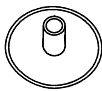

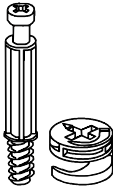
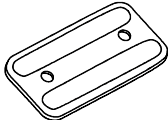


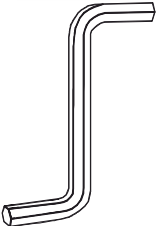
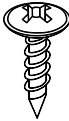
**Набор фурнитуры СЕЛЕНА Кровать КР-002 1,6х2,0 м**

				
Винт М6 * 16 (потайн.крест.)	Муфта (футорка) М6, D8, L 10 мм	Заглушка для евро-стяжки	Заглушка для эксц. стяжки	стяжка-евро 6,3*50 мм
х24	х24	х6	х4	х6
				
стяжка hettich эксцентриковая	подпятник	Гвоздь 2 * 20 мм	схема-сборки	Ключ для стяжки евро
х4	х4	х8	х1	х1
				
Уголок кроватный (508 Фрегат) 100x43x43 мм	шкант 8*30 мм			
х4	х4			

Кроватное основание 1,6х2,0м.

Упаковка	Материал	Поз.	Наименование	Кол-во	Размер	
1	ЛДСП 16 мм(Каркас)	5	Перегородка ЛЕВАЯ	1	250	2 010
	ЛДСП 16 мм(Каркас)	6	Перегородка ПРАВАЯ	1	250	2 010
	ЛДСП 16 мм(Каркас)	7	Вязка	3	250	918
	ЛДСП 16 мм(Каркас)	8	Бок левый	2	250	330
	ЛДСП 16 мм(Каркас)	9	Бок правый	2	250	330
	ЛХДФ 3,2 мм	10	Дно ящика	6	945	232
	Планка соединительная для	11	Планка соединительная для ДВП	4	918	
	Фурнитура в	500	Фурнитура (ВНУТРИ УПАКОВКИ)	1		

Набор фурнитуры Кроватного основания 1,6х2,0 м

				
Уголок кроватный (508 Фрегат) 100х43х43 мм	Муфта (футорка) М6, D8, L 10 мм	Винт М6 * 16 (потайн.крест.)	Заглушка для евро-стяжки белый	Заглушка для эксц. стяжки белый
х4	х16	х16	х20	х8
				
стяжка-евро 6,3*50 мм	стяжка hettich эксцентриковая	подпятник	Гвоздь 2 * 20 мм	схема-сборки
х20	х8	х4	х70	х1
				
Ключ для стяжки евро	Шуруп 4,2*14 мм п/ш цинк (саморез)			
х1	х5			

## Приемка мебели

При получении рекомендуется проверить мебель на предмет ее комплектности и внешних качественных признаков. Следует вскрыть упаковку, осмотреть лицевые панели, зеркала, стеклянные элементы, проверить наличие и комплектность фурнитуры, убедиться в отсутствии видимых дефектов. Необходимо помнить, что принятие мебели без указания на явные недостатки, которые могли быть обнаружены при обычном осмотре, лишает покупателя права впоследствии предъявлять по ним претензии. При этом недостатком или дефектом мебели не считаются:

- наличие определенных особенностей в его элементах, обусловленных стилистическим замыслом производителя в подборе исходных материалов или связанных с природным происхождением используемых материалов, с их несущественными отличиями фактур и/или оттенков.
- незначительная разность цветовых оттенков облицовочных тканей, а также покрытий из искусственной и натуральной кожи.
- незначительная разность цветовых оттенков и отличие рисунка и/или декора. Складки и морщины на обивочных материалах мягких элементов, возникающие по причине нагрузок в результате упаковки и/или в процессе транспортировки, и исчезающие после разглаживания рукой, также не являются дефектом.

## Общие условия эксплуатации и ухода за мебелью

1. Мебель должна эксплуатироваться в сухих и теплых помещениях, не подверженных перепадам температур, имеющих отопление и вентиляцию при температуре воздуха не ниже +10 град С и не выше +40 град С с относительной влажностью 45-75%. Существенные отклонения от указанных режимов приводят к значительному ухудшению потребительских качеств и повреждению мебели.

2. Запрещается устанавливать нагревательные приборы (печи, плиты, духовки, световые элементы и др.) рядом с фасадами, т.к. контакт с поверхностями или воздухом, температура которых превышает 80 градусов по Цельсию может привести к оплавлению, деформации и отслоению пластика ПВХ от основы фасада. Избегать повышенной влажности. Рекомендуем установить принудительную вытяжку в зоне установки плиты.

3. Во избежание выгибания и разбухания деталей из ЛДСП / МДФ следует оберегать их поверхность от длительного воздействия влаги. Недопустимо попадание на поверхности жидкостей, растворяющих пластики, пленку ПВХ (кислоты, растворитель, спирт, ацетон, бензин и др.).

4. Следует оберегать фасады от механических повреждений, которые могут быть вызваны воздействием твердых предметов, абразивных порошков.

5. Во избежании возникновения царапин, нельзя подвергать любому механическому воздействию рисунок на фасадах с фотопечатью.

6. Старайтесь нагружать кухонные навесные шкафы и выдвижные кухонные ящики равномерно, обеспечивая равновесие скользящих частей. Предметы на полках рекомендуется размещать по принципу: наиболее тяжелые – ближе к краям (стенкам ящика), более легкие ближе к центру. Помните о недопустимости статической вертикальной нагрузки для выдвижных кухонных ящиков из ЛДСП более 5 кг, на полки шкафов и столов – более 8 кг. При эксплуатации выдвижных ящиков и раздвижных дверей не прилагайте чрезмерных усилий.

7. Секции с полками из ЛДСП предназначены для хранения сухой посуды и кухонных принадлежностей. Для хранения мокрой посуды предназначены специальные секции с металлическими полками и закреплённым снизу поддоном.

8. Не допускается длительное воздействие прямых солнечных лучей, которое может привести к цветовым изменениям на поверхностях мебели или мате риале обивки.

9. После 6 месяцев эксплуатации мебели под нагрузкой может сложиться ситуация, когда некоторые механические детали, такие как петли, направляющие, замки и т.д., утратят оптимальную настройку, выполненную во время сборки и установки мебели. Смазка механических узлов со временем высыхает, теряет свои свойства. Подобные явления проявляются в затруднении и скрипе при открывании створок, механизмов раскладывания, механизмов выдвижения ящиков. В таких случаях не следует прилагать чрезмерные физические усилия, а необходимо выполнить своевременную регулировку петель или смазку подвижных частей механизмов специальными смазочными средствами. В процессе эксплуатации мебели резьбовые соединения следует периодически подтягивать.

Для сохранения и поддержания мебели в хорошем состоянии в течение длительного срока рекомендуем прочитать подробные инструкции по уходу и эксплуатации мебели, представленные на нашем сайте mcstyle.ru во вкладке «ПОКУПАЕЛЯМ» в шапке сайта.

## Гарантийные обязательства

Изготовитель гарантирует соответствие мебели требованиям ГОСТ 16371-2014, ГОСТ 19917-2014 при соблюдении условий транспортирования, эксплуатации, хранения и сборки. Гарантийный срок эксплуатации изделия - 24 месяца с даты производства. Гарантии не распространяются на изделия поврежденные при перевозке, а также при не соблюдении правил сборки, эксплуатации и хранения, изложенных в настоящей инструкции. Все виды деталей изображены схематично и могут отличаться от оригиналов. Производитель оставляет за собой право вносить изменения в конструкцию, не ухудшающие ее эксплуатационные характеристики.

Важно на производстве № от (дата выпуска)		EAC
Перечень используемой фурнитуры		
Наименование изделия		EAC
- Карпус/Фасад - (цветовое исполнение изделия) [Серия номенклатуры]		
Наименование	Кол-во	
Панель 2 * 20 мм	100	
Заглушка - для евро-створки белфорд	88	
Заглушка технологическая D 5 мм - беленая	4	
Ключ для створки евро	1	
Коробка (2-хвостик) под фурнитуру 480x100x100 мм	1	
ножка 88*64*20 мм № 1 металл	10	
петля - четырехшарнирная накладная (металл)	8	
полкодержатель - обивочный	8	
ручка С28 мет + мет 128 мм	3	
створка-евро 6,8*60 мм	66	
створка-обивка	1	
шарнир 8*90 мм	4	
шарнир - 3,8*15 мм (hettich)	60	



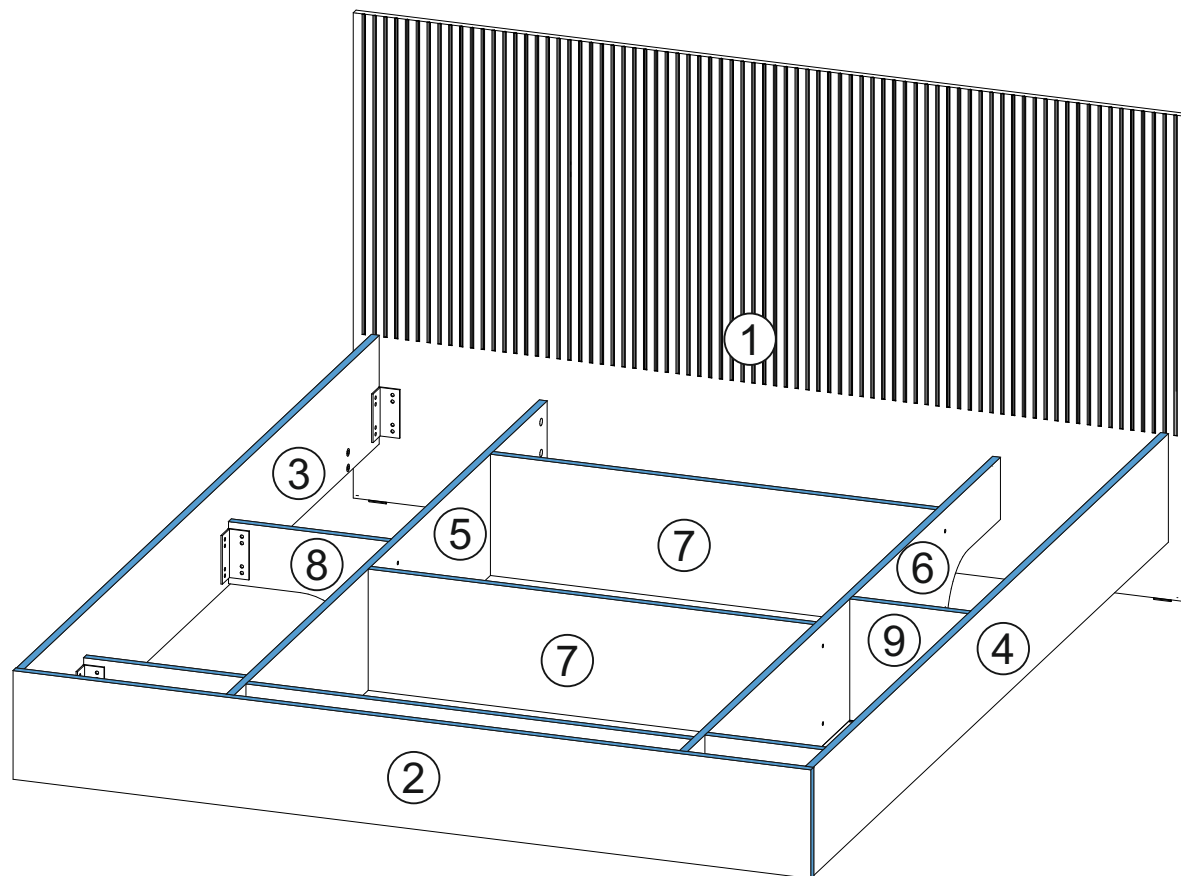
Ярлык для маркировки  
Наименование изделия  
- Карпус/Фасад - (цветовое исполнение изделия) [Серия номенклатуры]

Произведено в России  
Производитель ООО "МК СТИЛЬ"  
440015, Пензенская обл, Пенза г,  
Аустрава ул, дом № 188  
Дата выпуска: 2020.08.08  
Соответствует ГОСТ 16371-2014, 19917-1993  
Габаритные размеры: Длина x Высота x Глубина  
в кг 24 месяца  
Гарантийный срок 10 лет  
EAC

Вложенный в фурнитуру  
«Маркировочный ярлык»  
отрезать по линии и  
приклеить на заднюю стенку  
изделия по окончании сборки

**СПАСИБО ЗА ПОКУПКУ**

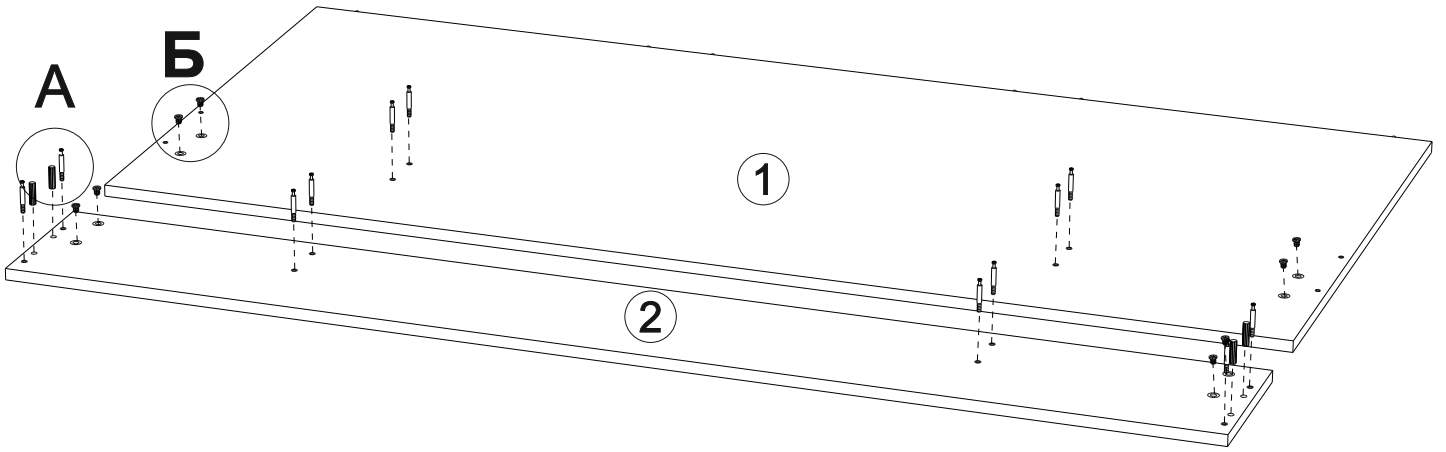
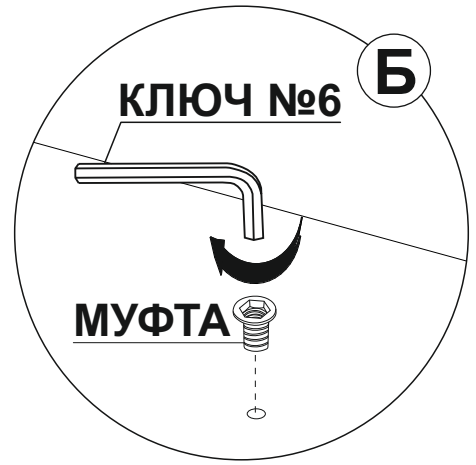
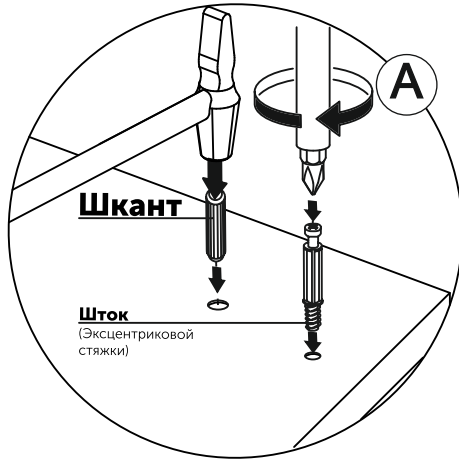
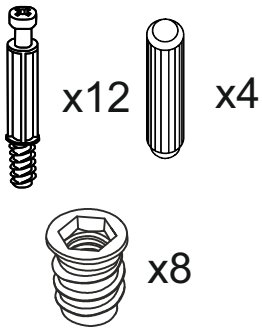
Условное обозначение:  - Кромочный материал



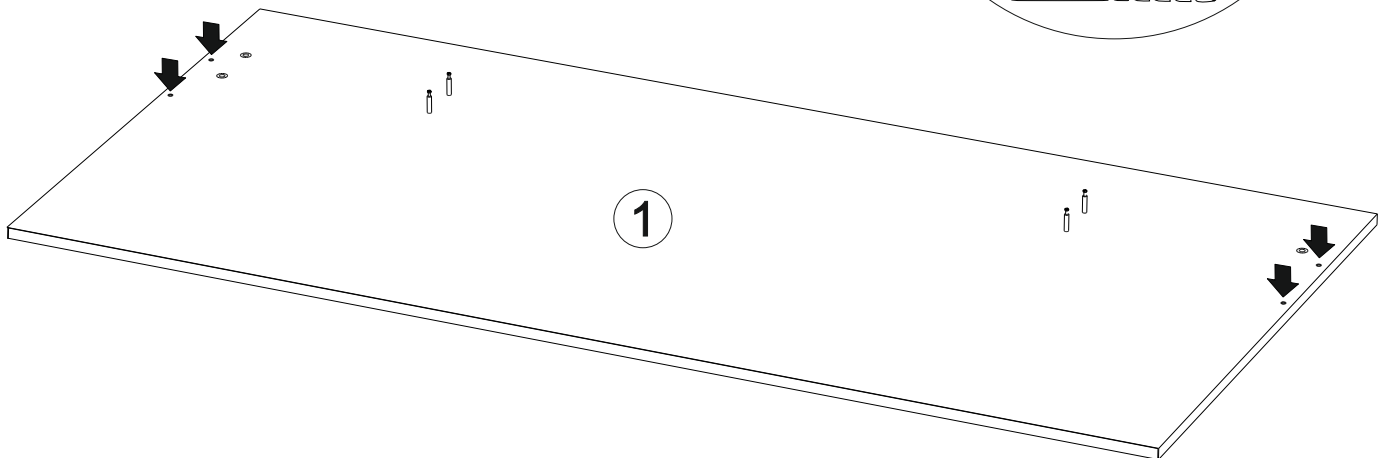
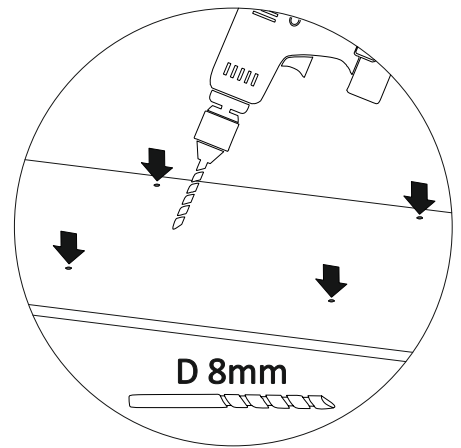
**В процессе сборки Вам понадобится:**



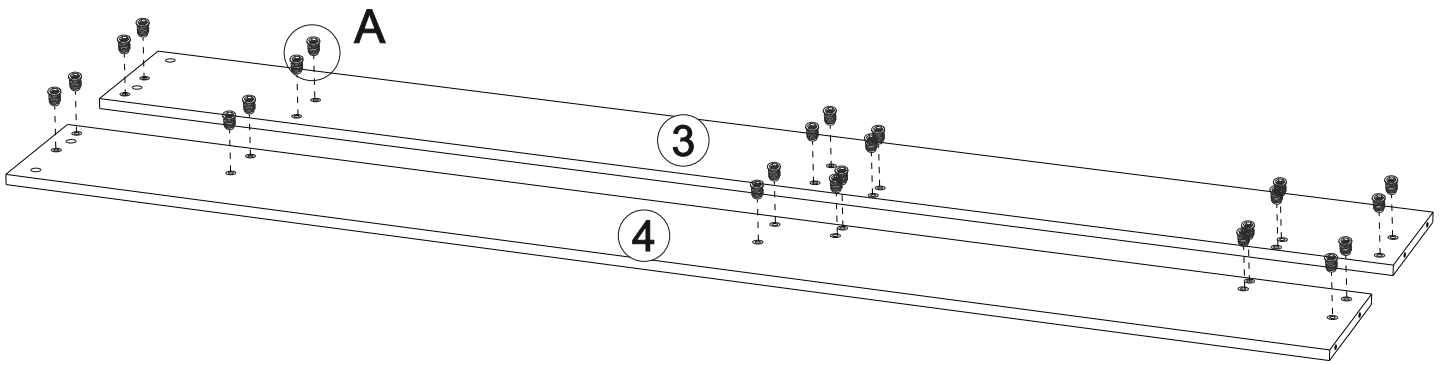
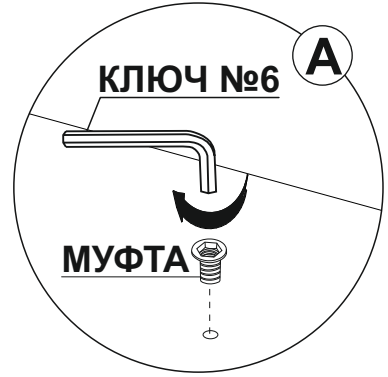
1



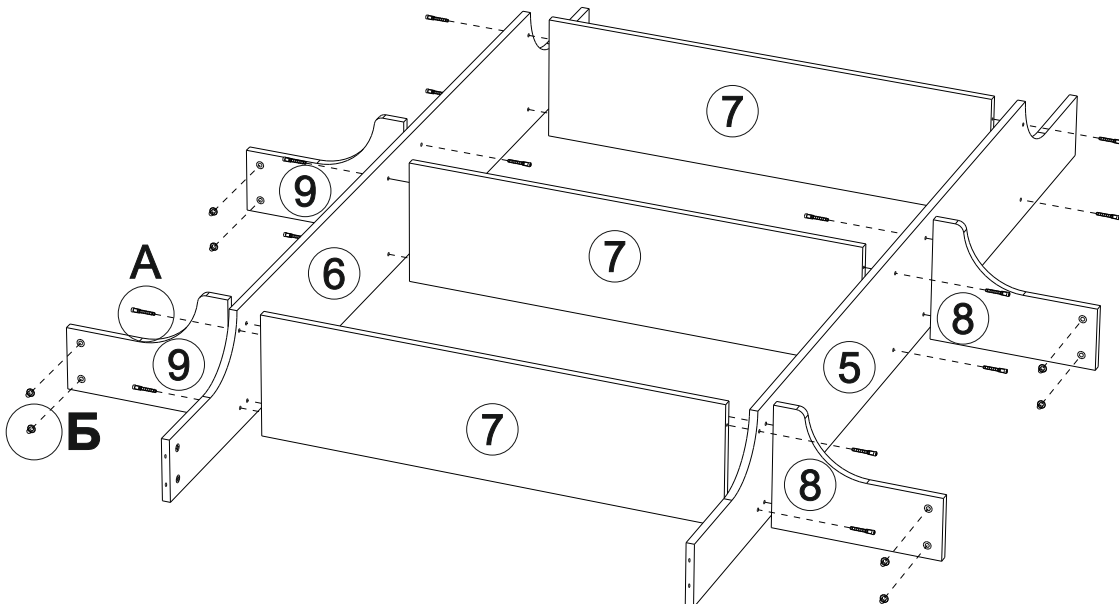
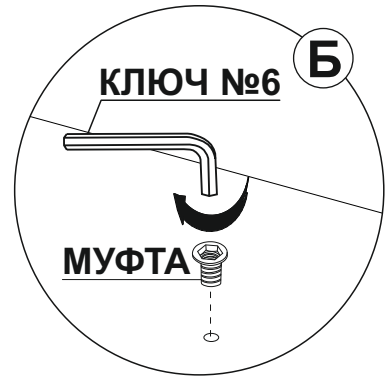
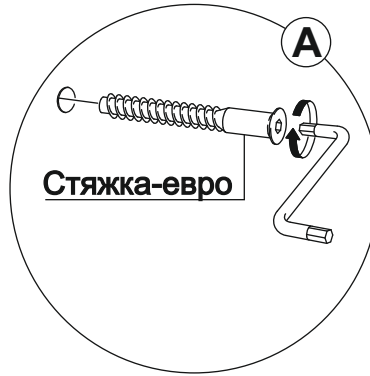
2



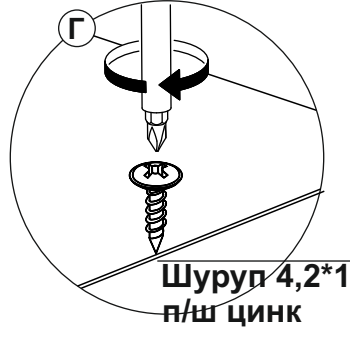
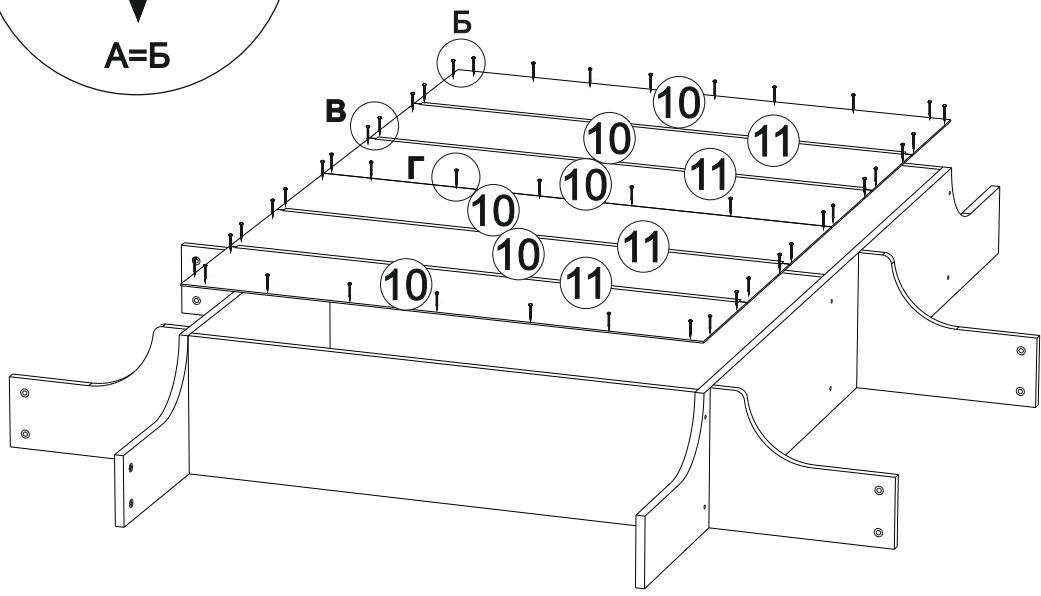
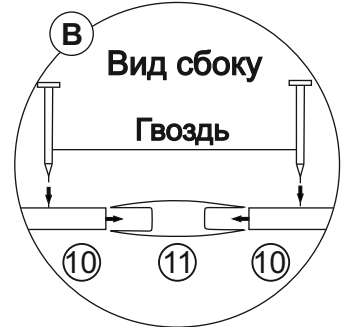
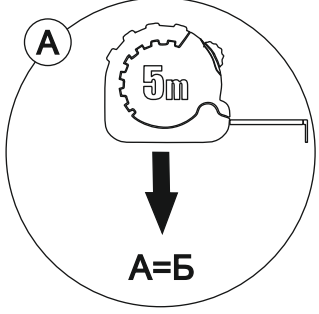
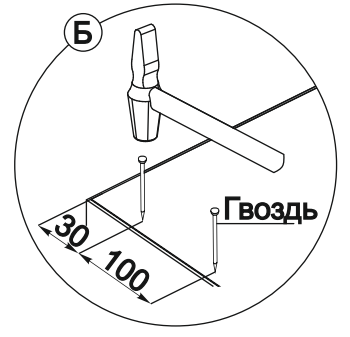
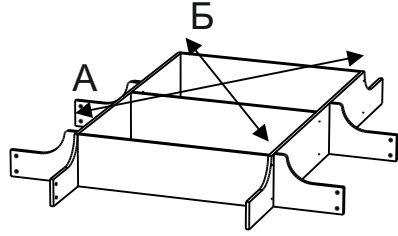
3



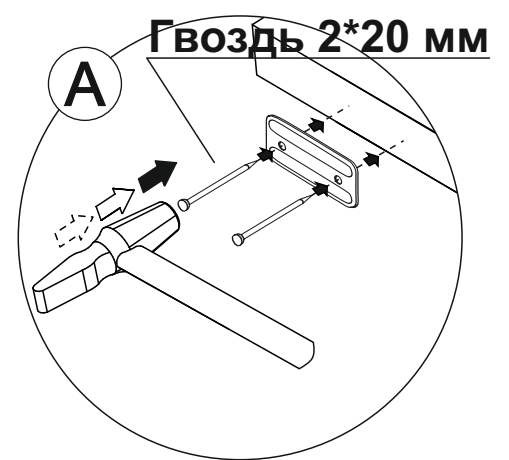
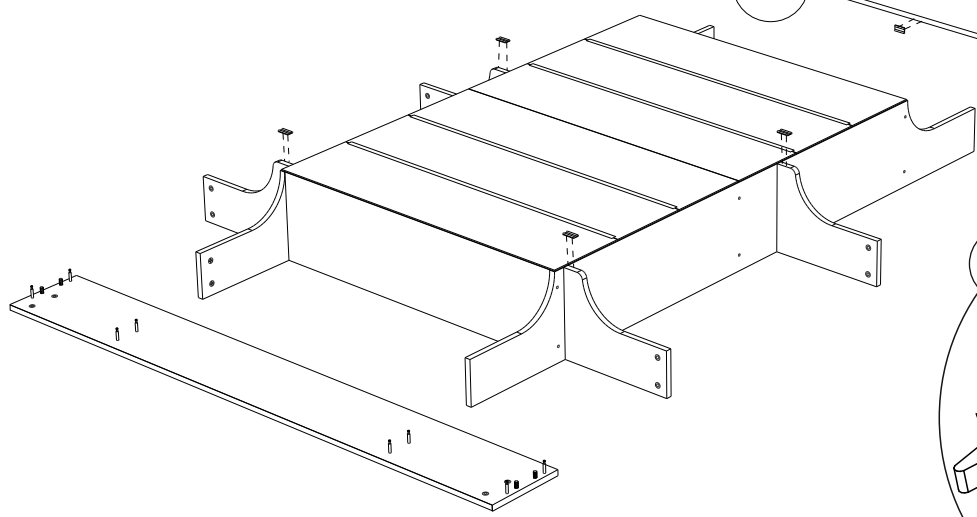
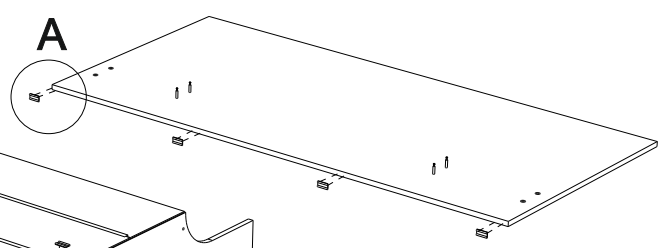
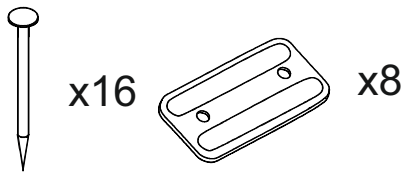
4



5

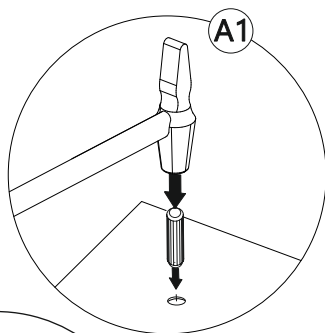
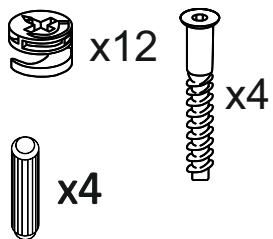


6

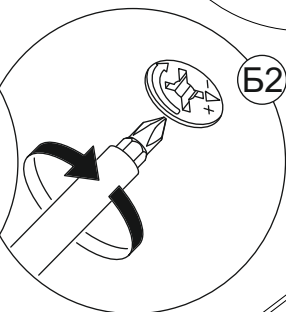




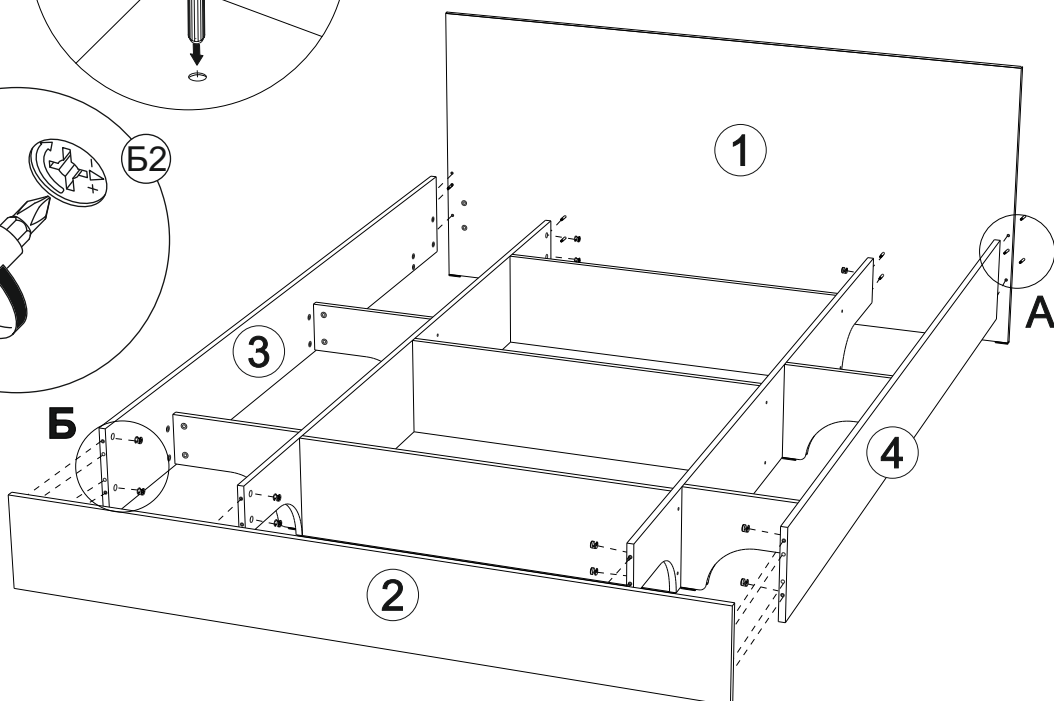
7



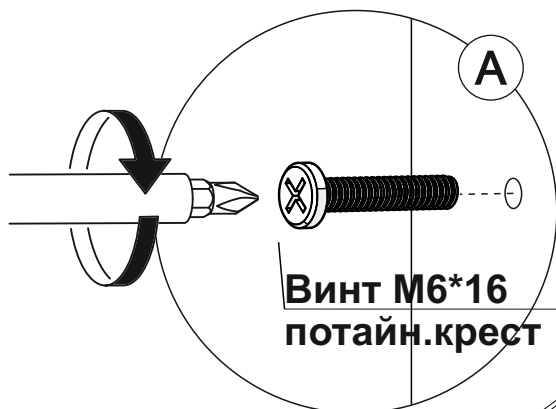
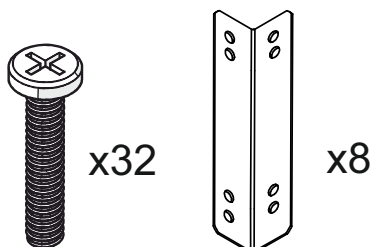
Эксцентрик  
стяжки эксцентриковой



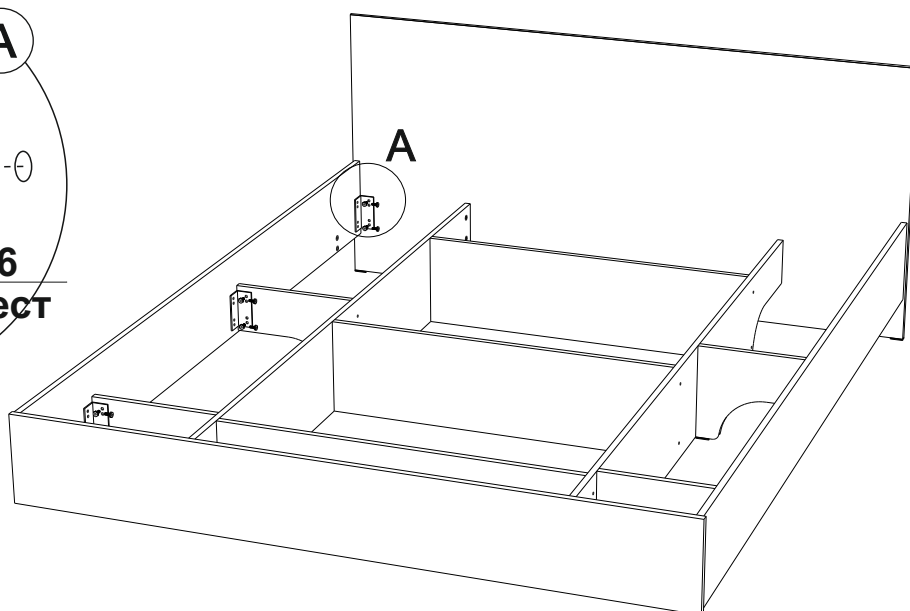
Стяжка-евро



8

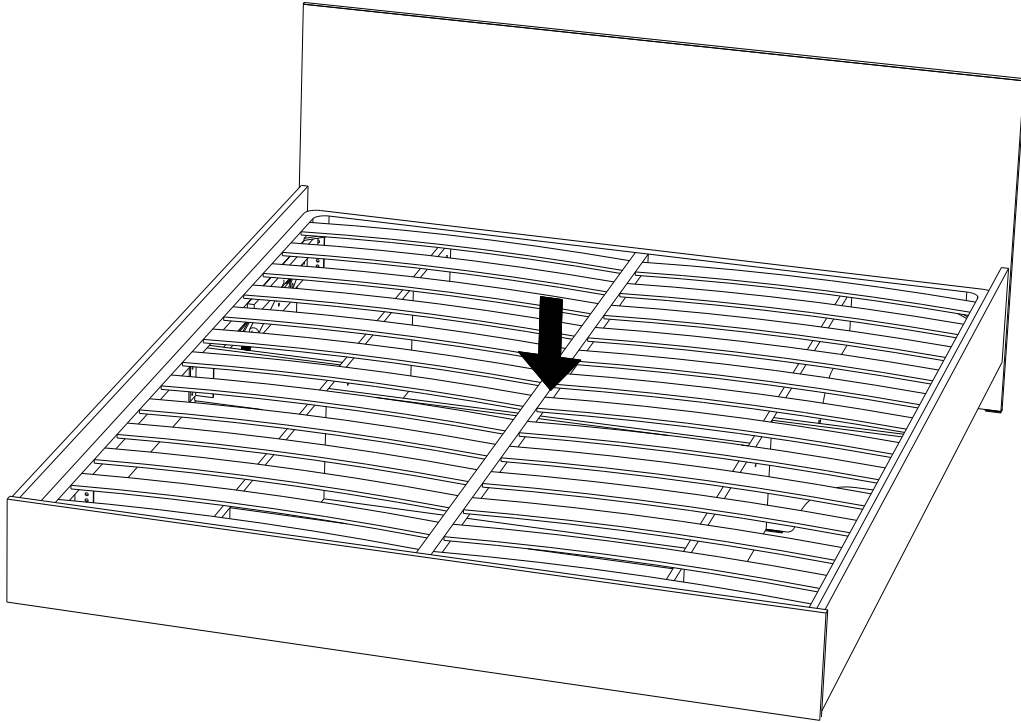


Винт М6\*16  
потайн.крест



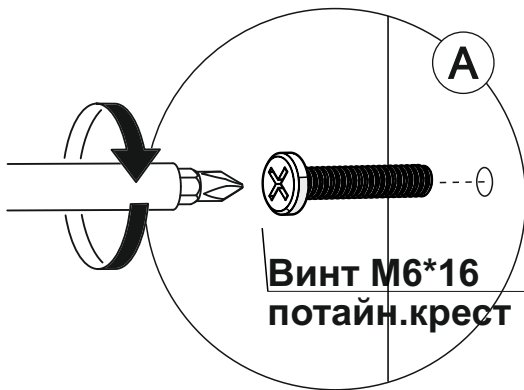
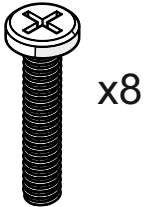
9

## Вариант со стационарным ортопедическим основанием

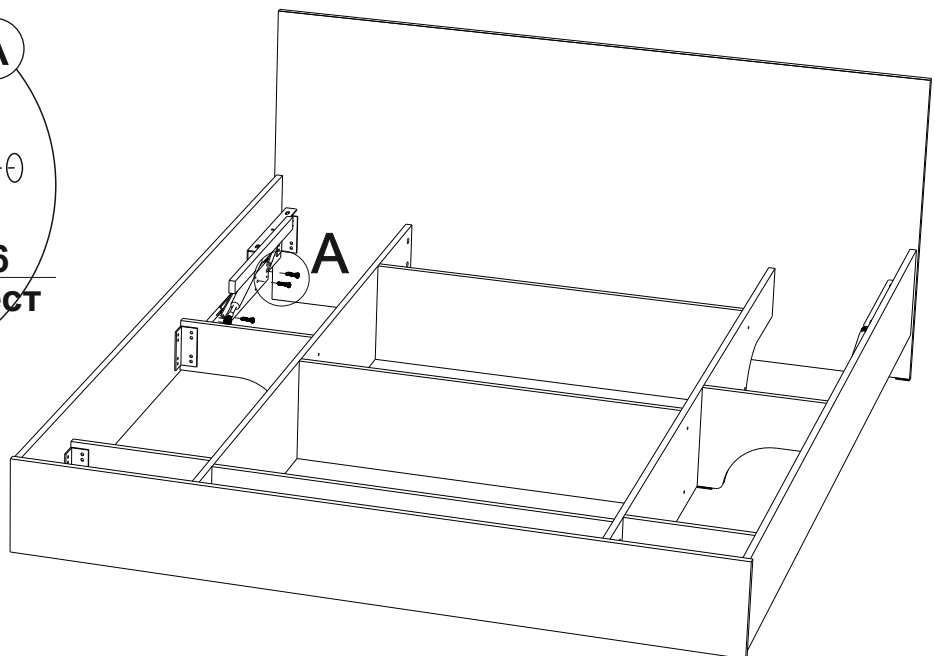


10

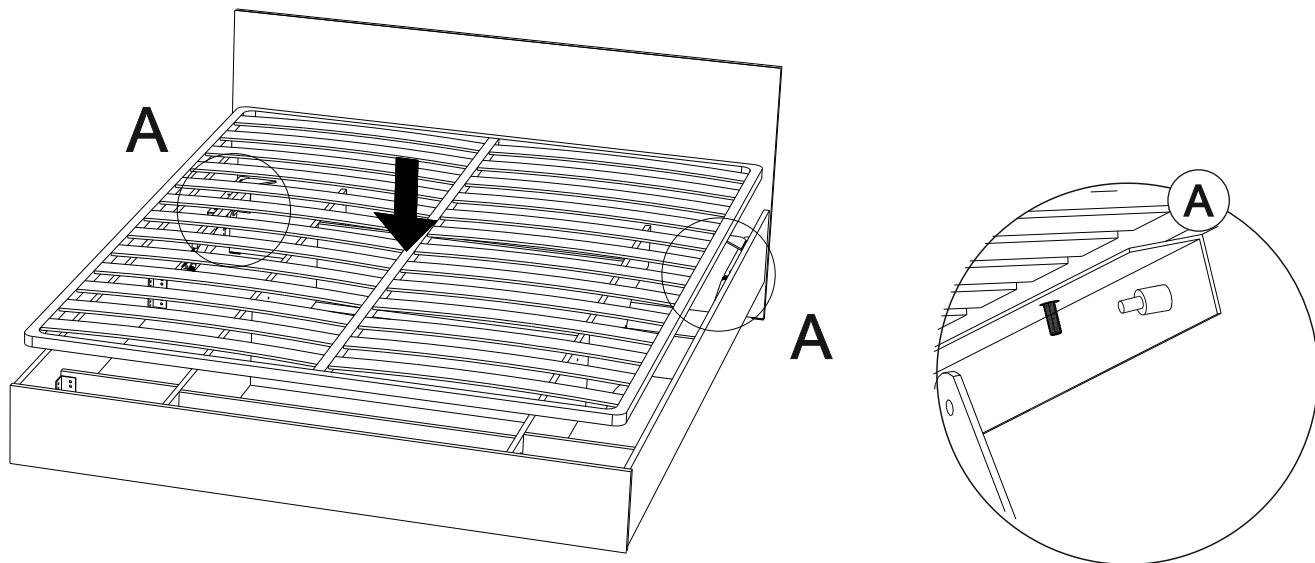
## Вариант с подъёмным механизмом



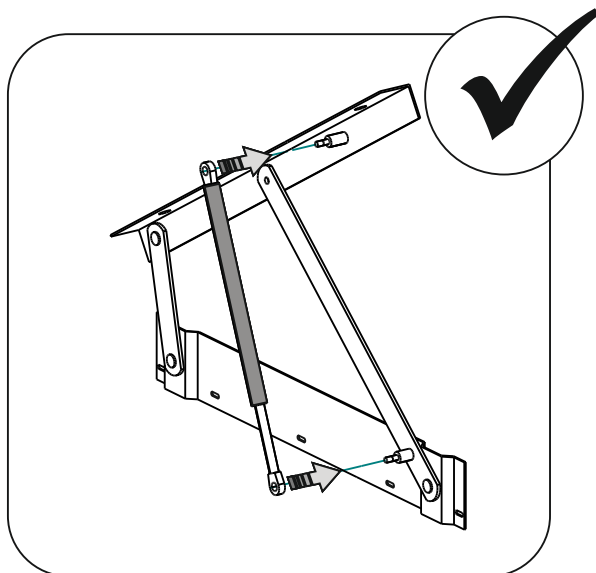
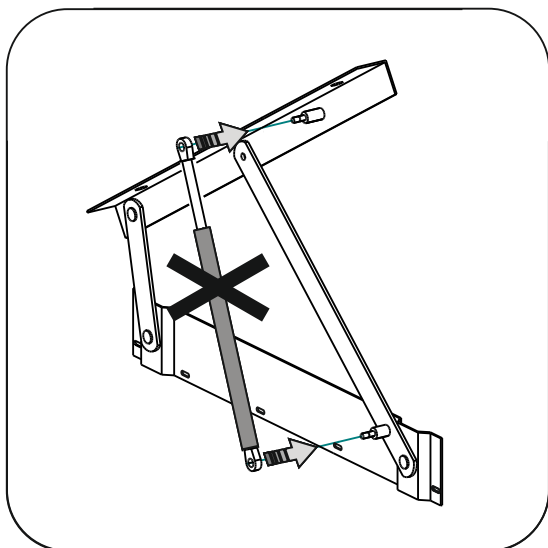
**Винты не затягивать!**



11

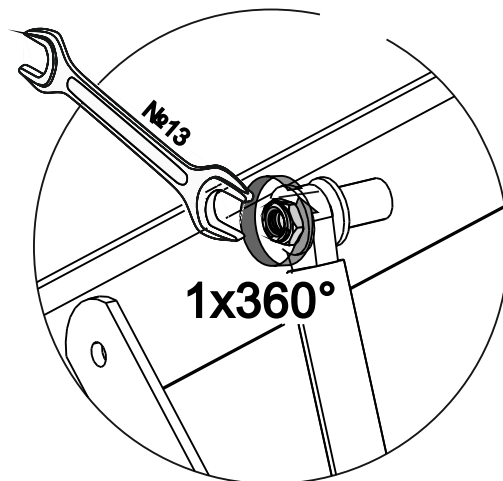
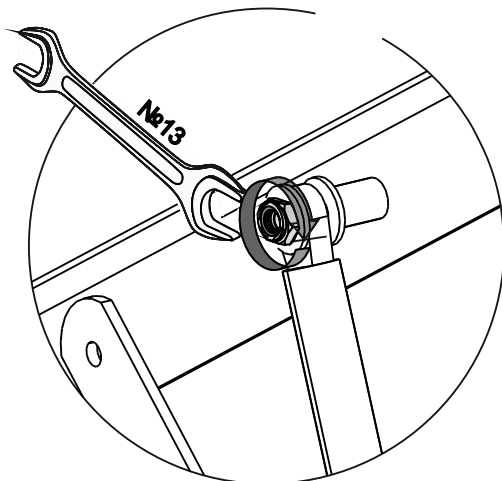
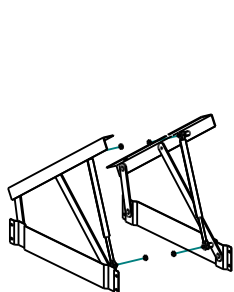


12

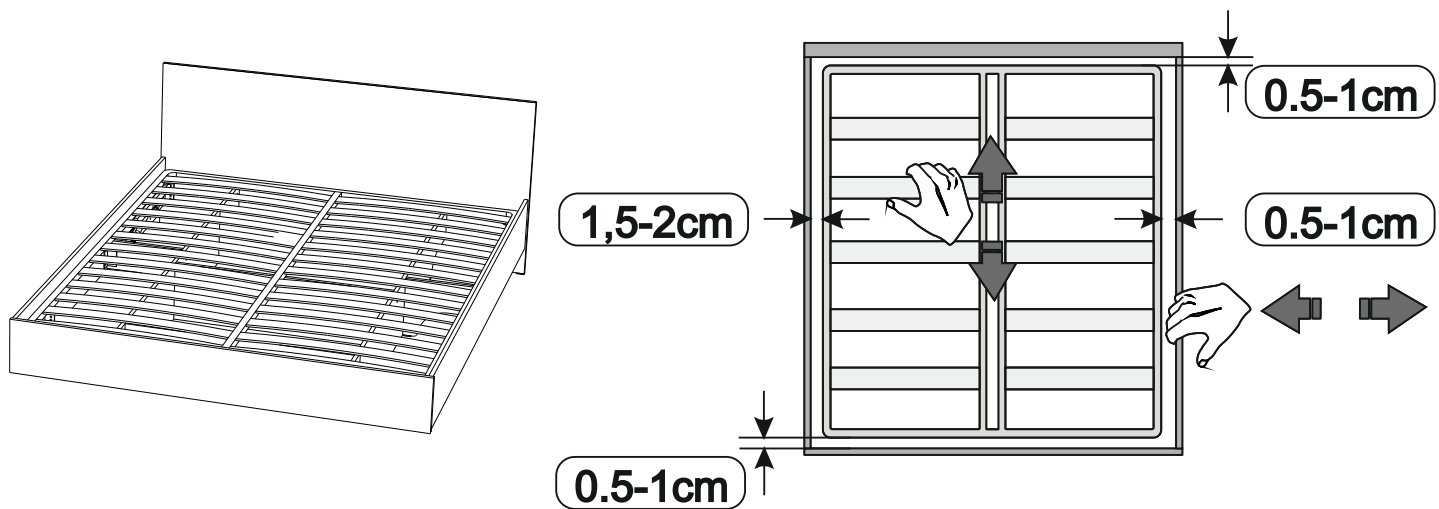


13

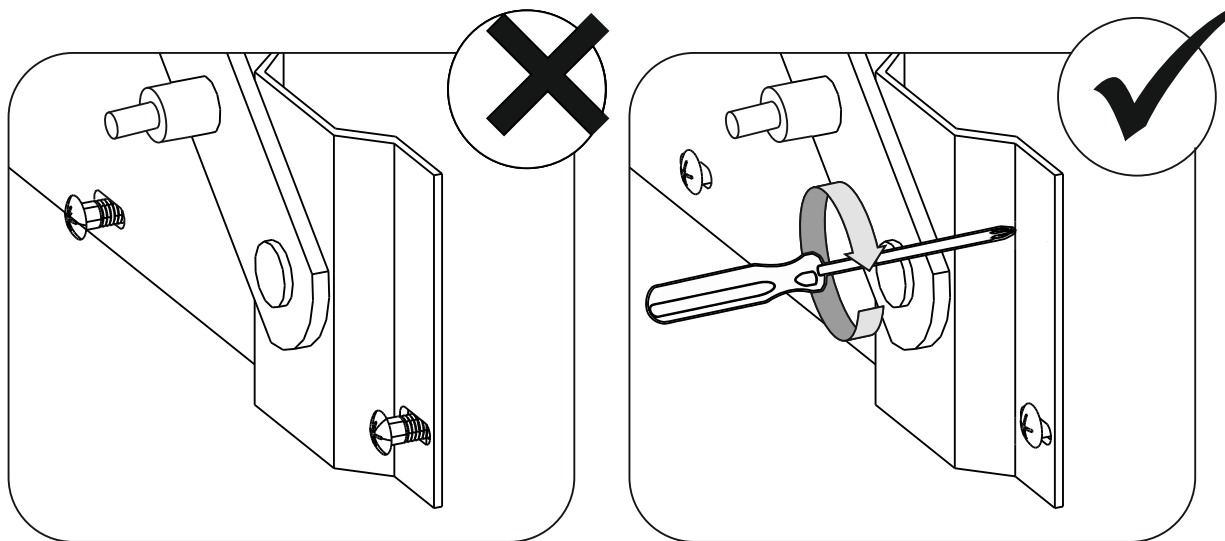
Комплектация и последовательность сборки может меняться в зависимости от модификации подъёмного механизма. См. паспорт основания



14



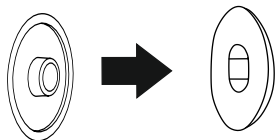
15



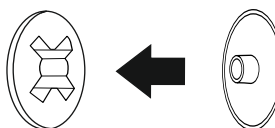
16

**Установить все заглушки**

**Заглушка для евро-стяжки**



**Заглушка для эксцентриковой стяжки**



**Ваша мебель готова к эксплуатации!  
Спасибо, что выбрали «МК Стиль»!**



mcstyle.ru