

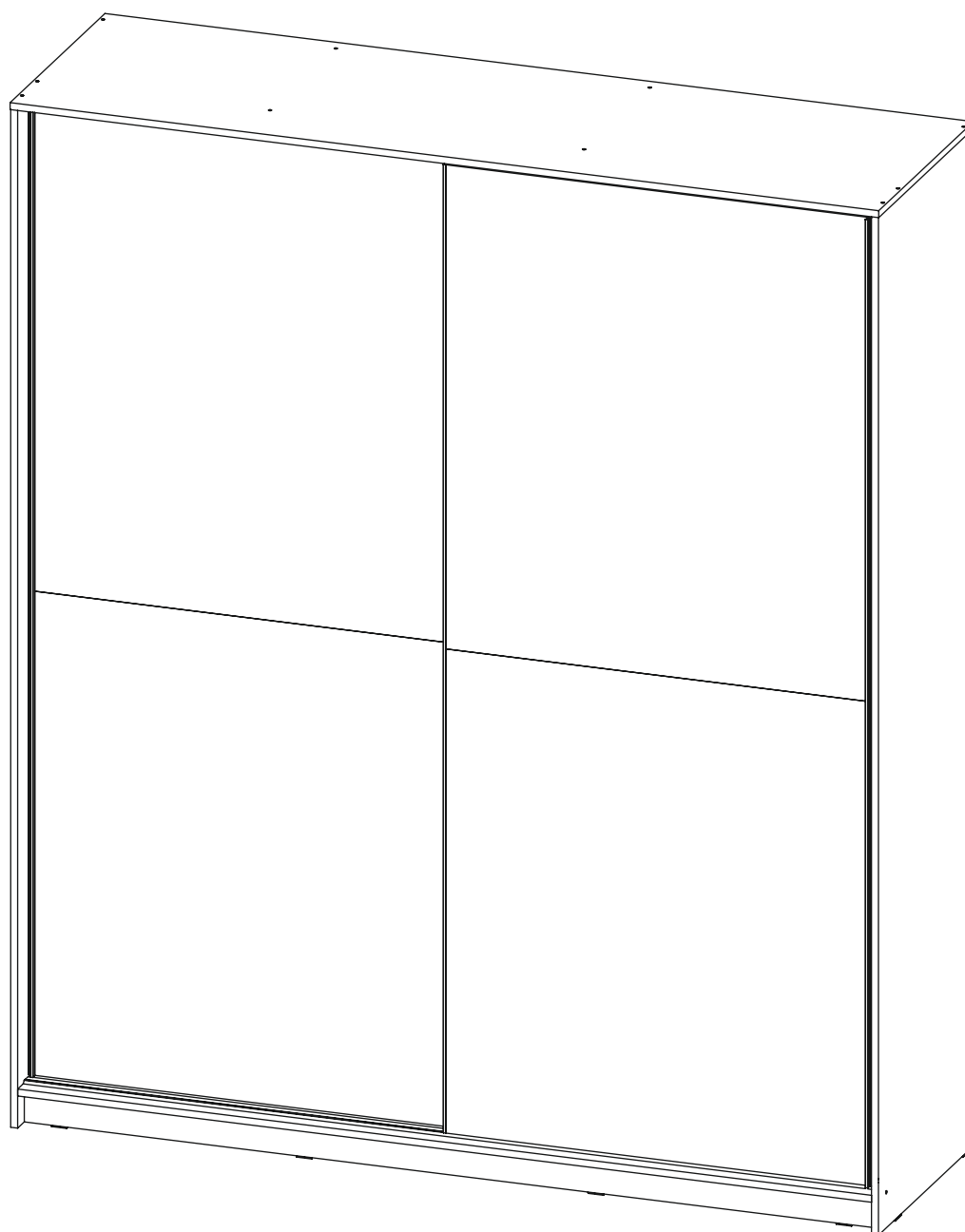


Производитель ООО "МК Стиль"
Россия, 440015, Пензенская обл.,
г.Пенза, ул. Аустрина, 166
тел.: +7 (8412) 90-81-32

Инструкция по сборке и эксплуатации мебели

БОХО Шкаф-купе ШК-005 (2.0 м)

Габариты: Д.2 000 x В.2 360 x Г.605 мм



Шкаф **ОБЯЗАТЕЛЬНО** крепить к стене! УНИВЕРСАЛЬНАЯ СБОРКА.

*Уважаемые покупатели!
Рекомендуем доверить сборку Вашей мебели профессиональным сборщикам*

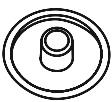
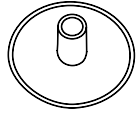



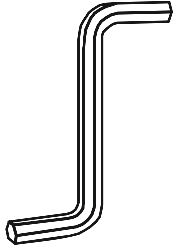

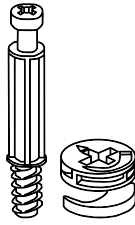
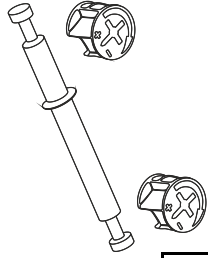
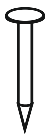

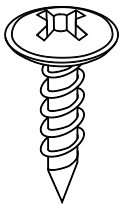
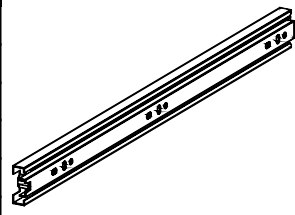
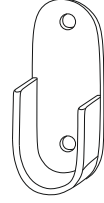
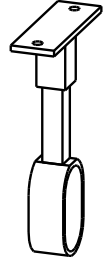
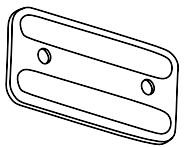
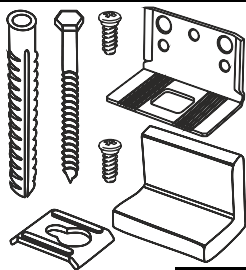
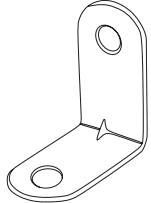
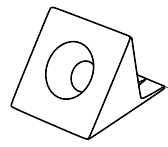
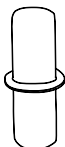
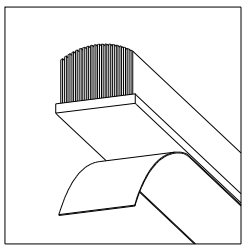
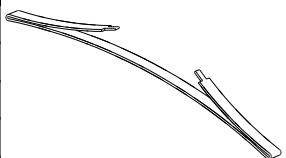
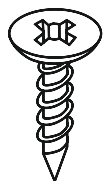
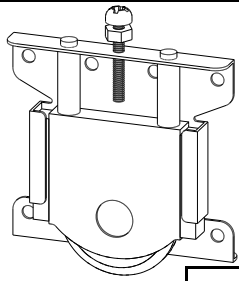
Дата верстки: 27.05.2024

**Состав упаковок**

| Упаковка | Материал | Поз. | Наименование | Кол-во | Размер | |
|----------|--|------|-------------------------------------|--------|--------|-----|
| 1 | ЛДСП 16 мм(Каркас) | 2 | Створка | 2 | 1 115 | 990 |
| | ЛДСП 16 мм(Фасад) | 1 | Створка | 2 | 1 115 | 990 |
| 2 | ЛДСП 16 мм(Каркас) | 5 | Перегородка | 1 | 2 254 | 490 |
| | ЛДСП 16 мм(Каркас) | 3 | Бок левый_ | 1 | 2 344 | 599 |
| | ЛДСП 16 мм(Каркас) | 4 | Бок правый_ | 1 | 2 344 | 599 |
| | ЛДСП 16 мм(Каркас) | 9 | Планка жесткости | 1 | 1 430 | 106 |
| 3 | ЛДСП 16 мм(Каркас) | 20 | Фасад ящика (Кромка_ПАЗ) | 2 | 204 | 516 |
| | ЛДСП 16 мм(Каркас) | 12 | Вязка | 2 | 520 | 490 |
| | ЛДСП 16 мм(Каркас) | 23 | Задняя стенка ящика | 2 | 463 | 138 |
| | ЛДСП 16 мм(Каркас) | 21 | Бок ящика левый | 2 | 450 | 138 |
| | ЛДСП 16 мм(Каркас) | 22 | Бок ящика правый | 2 | 450 | 138 |
| | ЛДСП 16 мм(Каркас) | 10 | Перегородка | 2 | 370 | 490 |
| | ЛДСП 16 мм(Фасад) | 11 | Полка | 2 | 520 | 490 |
| | Фурнитура в коробе/комплектующая | 500 | Фурнитура (ВНУТРИ УПАКОВКИ) | 1 | | |
| 4 | ЛДСП 16 мм(Каркас) | 8 | Вязка | 2 | 1 430 | 490 |
| | ЛДСП 16 мм(Каркас) | 6 | Крышка верхняя | 1 | 2 000 | 600 |
| | ЛДСП 16 мм(Каркас) | 7 | Вязка нижняя | 1 | 1 966 | 599 |
| | ЛХДФ 3,2 мм_БЕЛОЕ | 24 | Дно ящика | 2 | 491 | 455 |
| | ЛХДФ 3,2 мм_БЕЛОЕ | 30 | Задняя стенка | 4 | 1 995 | 570 |
| | Планка соединительная для ДВП | 31 | _Планка соединительная для ДВП | 3 | 1 429 | |
| | Планка соединительная для ДВП | 32 | _Планка соединительная для ДВП | 3 | 521 | |
| | Труба-штанга (3 м) | 16 | Труба-штанга (3м) | 1 | 1 425 | |
| 5 | ЛДСП 16 мм(Каркас) | 14 | Планка/Цоколь | 3 | 1 966 | 74 |
| | Профиль задней дв. RP04 Черный 4.9 м | 19 | _Профиль задней дв. RP04 | 2 | 2 230 | |
| | Профиль ручка KU12 верт. ассиметр. Черный 4,8м | 18 | _Профиль ручка KU12 верт. ассиметр. | 2 | 2 230 | |
| | ТА 1-03 (6,0м) Нижняя направляющая_ЧЕРНЫЙ МАТ | 17 | ТА 1-03 (6,0м) Нижняя направляющая | 2 | 1 965 | |



Набор фурнитуры

| | | | | |
|--|---|---|---|---|
|  |  |  |  |  |
| Заглушка для евро-стяжки №33 Кашемир | Заглушка для эксц. стяжки №33 Кашемир | Заглушка технологическая D 8 мм ясень шимо светлый №15 | Заглушка технологическая D 5 мм ясень шимо светлый №15 | схема-сборки |
| x54 | x28 | x9 | x8 | x1 |
|  |  |  |  |  |
| Ключ для стяжки евро | стяжка-евро 6,3*50 мм | Стяжка эксцентриковая | Стяжка эксцентриковая двойная | Гвоздь 2 * 20 мм |
| x1 | x54 | x8 | x10 | x200 |
|  |  |  |  |  |
| Шуруп 3,5*16 мм ЧЁРНЫЙ | Шуруп 4,2*14 мм п/ш цинк (саморез) | Направляющие шариковые 450 мм (35мм) | штангодержатель овальный хром | Держатель овальной трубы(сквозной-регулируемый) |
| x12 | x60 | x2 | x2 | x1 |
|  |  |  |  |  |
| подпятник черный | навес уголок с накл.(35x45x50) + Дюб.8*50мм + шуруп (345,AA,01 P1S) 6*60мм | стяжка уголок 30x30x15 мм | Фиксатор задней стенки (белый) | полкодержатель обычный |
| x12 | x2 | x4 | x10 | x8 |
|  |  |  |  | |
| Шлегель RaumPlus 9*4-4P/350m Чёрный NOVA | KR14 Стопор для раздвижных дверей | Шуруп 3,5*15 мм цинк | Ролик ST-80 ECO | |
| x4,5 | x4 | x85 | x8 | |

Приемка мебели

При получении рекомендуется проверить мебель на предмет ее комплектности и внешних качественных признаков. Следует вскрыть упаковку, осмотреть лицевые панели, зеркала, стеклянные элементы, проверить наличие и комплектность фурнитуры, убедиться в отсутствии видимых дефектов. Необходимо помнить, что принятие мебели без указания на явные недостатки, которые могли быть обнаружены при обычном осмотре, лишает покупателя права впоследствии предъявлять по ним претензии. При этом недостатком или дефектом мебели не считаются:

- наличие определенных особенностей в его элементах, обусловленных стилистическим замыслом производителя в подборе исходных материалов или связанных с природным происхождением используемых материалов, с их несущественными отличиями фактур и/или оттенков.
- незначительная разность цветовых оттенков облицовочных тканей, а также покрытий из искусственной и натуральной кожи.
- незначительная разность цветовых оттенков и отличие рисунка и/или декора. Складки и морщины на обивочных материалах мягких элементов, возникающие по причине нагрузок в результате упаковки и/или в процессе транспортировки, и исчезающие после разглаживания рукой, также не являются дефектом.

Общие условия эксплуатации и ухода за мебелью

1. Мебель должна эксплуатироваться в сухих и теплых помещениях, не подверженных перепадам температур, имеющих отопление и вентиляцию при температуре воздуха не ниже +10 град С и не выше +40 град С с относительной влажностью 45-75%. Существенные отклонения от указанных режимов приводят к значительному ухудшению потребительских качеств и повреждения мебели.

2. Запрещается устанавливать нагревательные приборы (печки, плиты, духовки, световые элементы и др.) рядом с фасадами, т.к. контакт с поверхностями или воздухом, температура которых превышает 80 градусов по Цельсию может привести к оплавлению, деформации и отслоению пластика ПВХ от основы фасада. Избегать повышенной влажности. Рекомендуем установить принудительную вытяжку в зоне установки плиты.

3. Во избежание выгибания и разбухания деталей из ЛДСП / МДФ следует оберегать их поверхность от длительного воздействия влаги. Недопустимо попадание на поверхности жидкостей, растворяющих пластики, пленку ПВХ (кислоты, растворитель, спирт, ацетон, бензин и др.).

4. Следует оберегать фасады от механических повреждений, которые могут быть вызваны воздействием твердых предметов, абразивных порошков.

5. Во избежании возникновения царапин, нельзя подвергать любому механическому воздействию рисунок на фасадах с фотопечатью.

6. Старайтесь нагружать кухонные навесные шкафы и выдвигаемые кухонные ящики равномерно, обеспечивая равновесие скользящих частей. Предметы на полках рекомендуется размещать по принципу: наиболее тяжелые – ближе к краям (стенкам ящика), более легкие ближе к центру. Помните о недопустимости статической вертикальной нагрузки для выдвигаемых кухонных ящиков из ЛДСП более 5 кг, на полки шкафов и столов – более 8 кг. При эксплуатации выдвигаемых ящиков и раздвижных дверей не прилагайте чрезмерных усилий.

7. Секции с полками из ЛДСП предназначены для хранения сухой посуды и кухонных принадлежностей. Для хранения мокрой посуды предназначены специальные секции с металлическими полками и закреплённым снизу поддоном.



8. Не допускается длительное воздействие прямых солнечных лучей, которое может привести к цветовым изменениям на поверхностях мебели или материале обивки.

9. После 6 месяцев эксплуатации мебели под нагрузкой может сложиться ситуация, когда некоторые механические детали, такие как петли, направляющие, замки и т.д., утратят оптимальную настройку, выполненную во время сборки и установки мебели. Смазка механических узлов со временем высыхает, теряет свои свойства. Подобные явления проявляются в загромождении и скрипе при открывании створок, механизмов раскладывания, механизмов выдвижения ящиков. В таких случаях не следует прилагать чрезмерные физические усилия, а необходимо выполнить своевременную регулировку петель или смазку подвижных частей механизмов специальными смазочными средствами. В процессе эксплуатации мебели резьбовые соединения следует периодически подтягивать.

Для сохранения и поддержания мебели в хорошем состоянии в течение длительного срока рекомендуем прочитать подробные инструкции по уходу и эксплуатации мебели, представленные на нашем сайте mcstyle.ru во вкладке «ПОКУПАЕЛЯМ» в шапке сайта.

Гарантийные обязательства

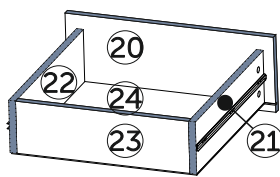
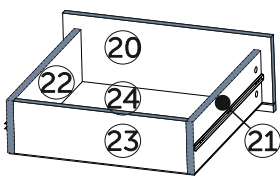
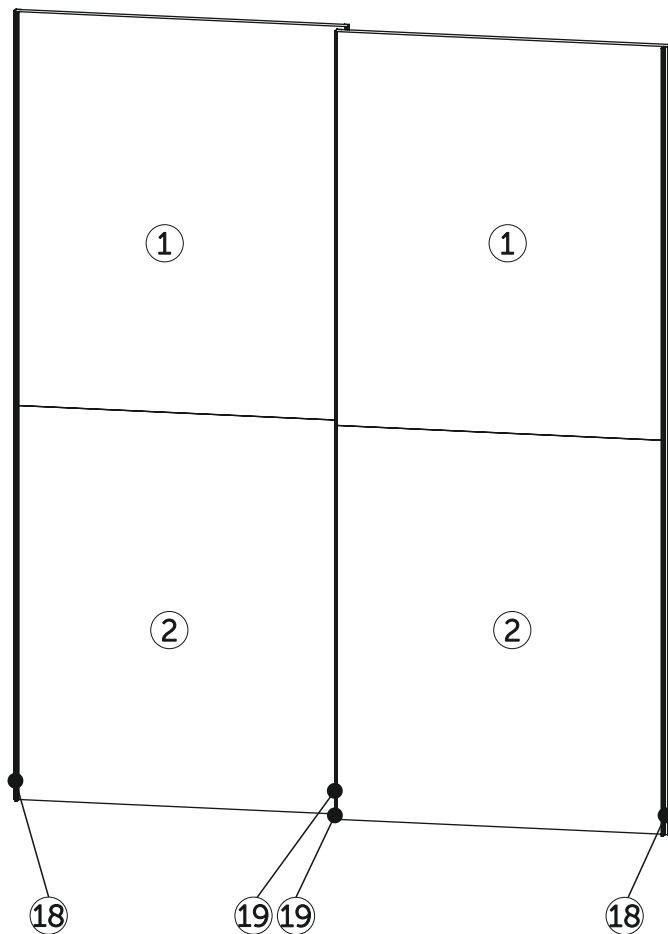
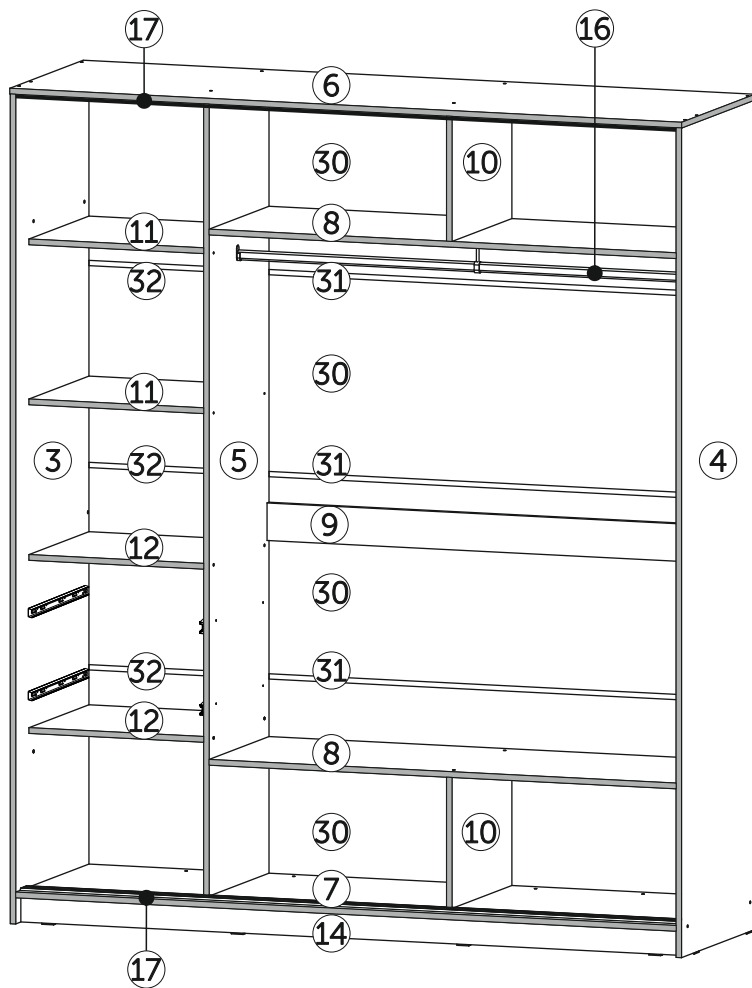
Изготовитель гарантирует соответствие мебели требованиям ГОСТ 16371-2014, ГОСТ 19917-2014 при соблюдении условий транспортирования, эксплуатации, хранения и сборки. Гарантийный срок эксплуатации изделия - 24 месяца с даты производства. Гарантии не распространяются на изделия поврежденные при перевозке, а также при не соблюдении правил сборки, эксплуатации и хранения, изложенных в настоящей инструкции. Все виды деталей изображены схематично и могут отличаться от оригиналов. Производитель оставляет за собой право вносить изменения в конструкцию, не ухудшающие ее эксплуатационные характеристики.

| Заказ на производство № от (дата выпуска) | | EAC | Ярлык для маркировки | |
|---|--------|---|----------------------|--|
| Перечень используемой фурнитуры | | | Название изделия | |
| - Корпус/Фасад - (некоторые исключены изделия) | | - Корпус/Фасад - (некоторые исключены изделия) | | |
| [Серия номенклатуры] | | [Серия номенклатуры] | | |
| Наименование | Кол-во | | | |
| Гарды 2 * 20 мм | 100 |  <p>Произведено в России Производитель ООО "МК СТИЛЬ" 440015, Пензенская обл, Пенза г, Аустриана ул, дом № 108 Дата выпуска: 30.03.2020 Соответствует ГОСТ 16371-2014, 19917-1993 Габаритные размеры: Длина x Высота x Глубина Вес: в кг Гарантийный срок: 24 месяца Срок службы: 10 лет</p>  | | |
| Заглушка - для евро-створки белфорид | 99 | | | |
| Заглушка технологическая D 6 мм - Белая | 4 | | | |
| Ключ для створки евро | 1 | | | |
| Коробка (Z-картон) под фурнитуру 480x100x100 мм | 1 | | | |
| Ковка 68*64*20 мм № 1 металл | 10 | | | |
| Петли - четырёхкомпонентная наволарная (оптай) | 8 | | | |
| поддержатель - белый | 8 | | | |
| ручка С28 мет + мет 128 мм | 3 | | | |
| створка-евро 6,8*60 мм | 98 | | | |
| шпинь-оборки | 1 | | | |
| шпунт 6*20 мм | 4 | | | |
| шпунт - 3,8*15 мм (netlich) | 90 | | | |

Вложенный в фурнитуру
«Маркировочный ярлык»
отрезать по линии и
приклеить на заднюю стенку
изделия по окончании сборки

СПАСИБО ЗА ПОКУПКУ

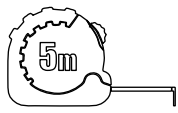
Условное обозначение:  - Кромочный материал



В процессе сборки Вам понадобится:



Схема сборки



Рулетка



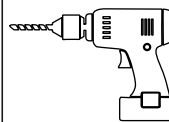
Уровень



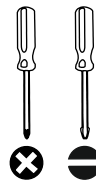
Сверло D5мм



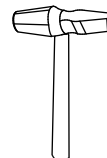
Сверло D8мм



Дрель

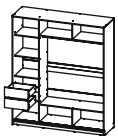
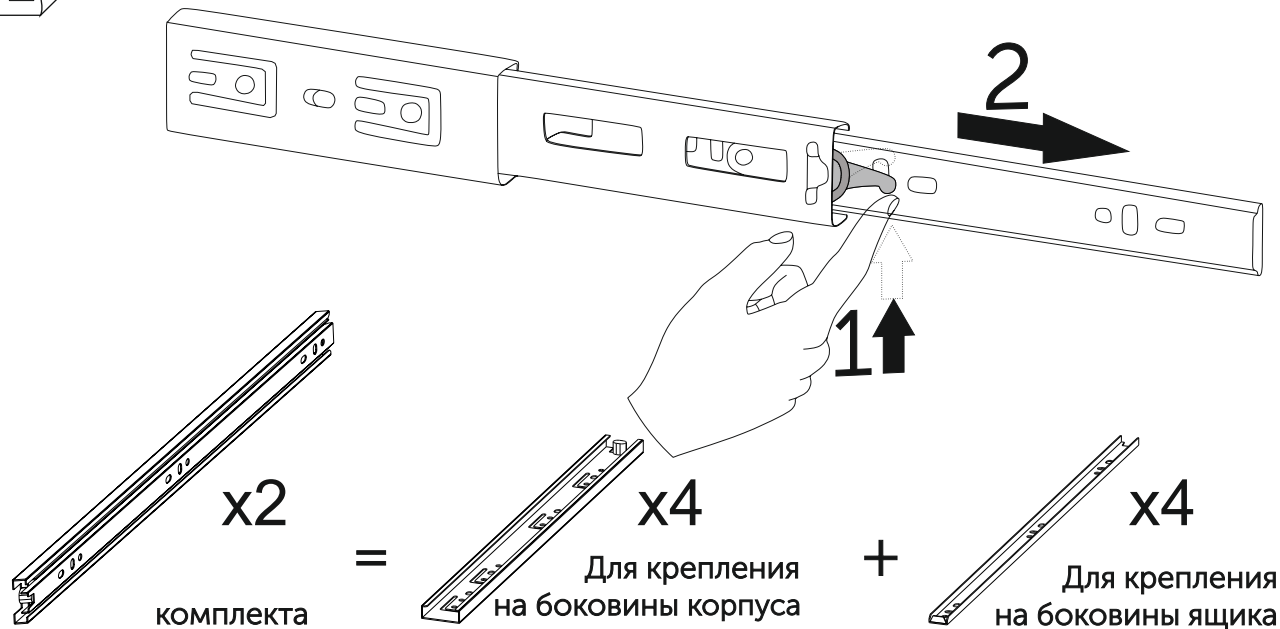


Отвертки

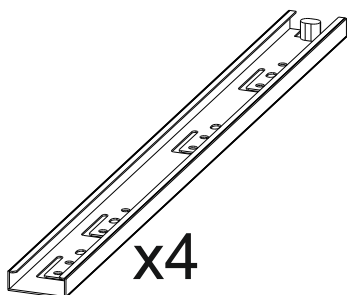
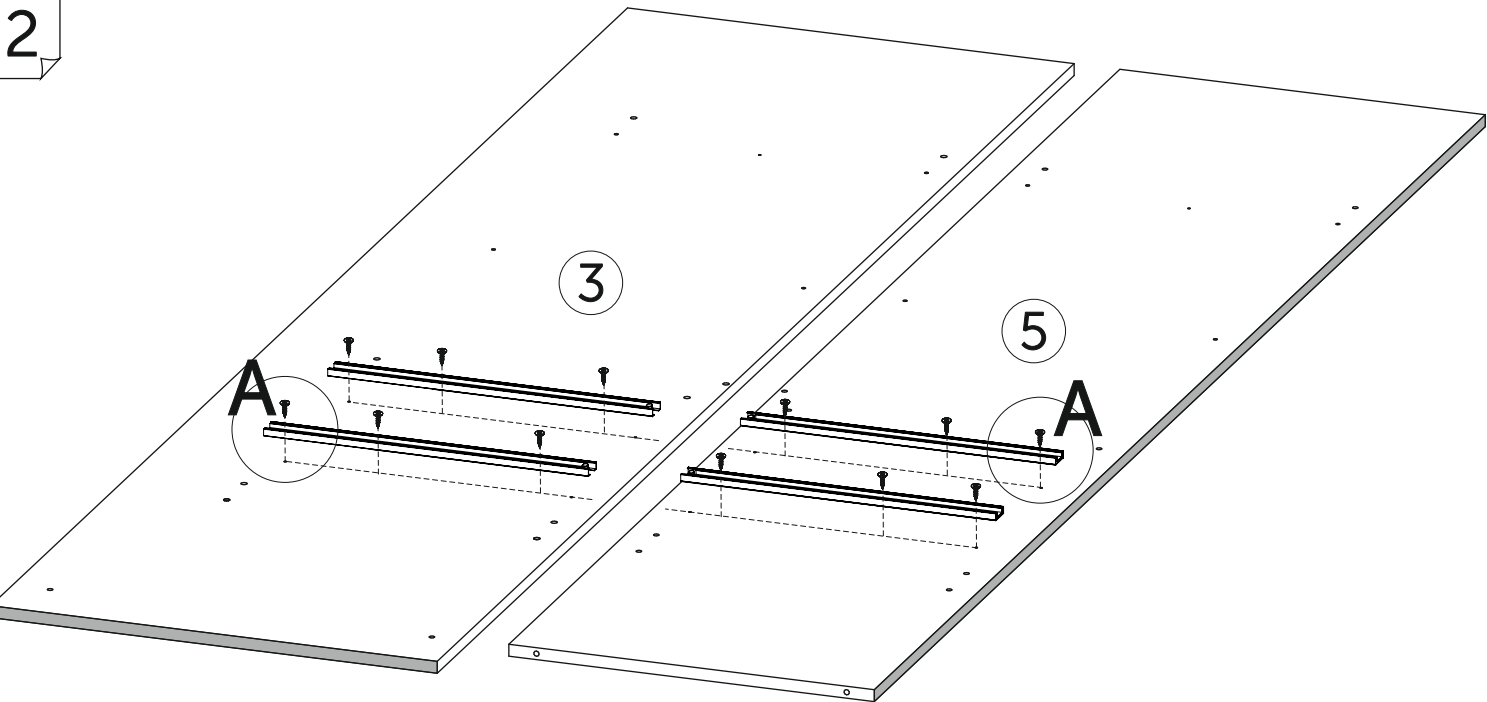


Молоток

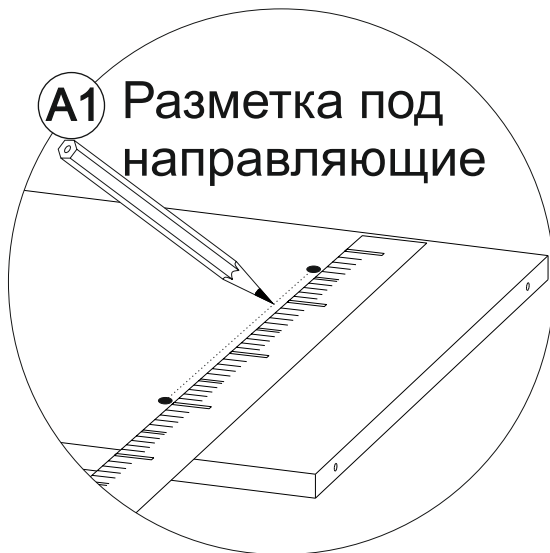
1 Разъединение шариковой направляющей



Вариант сборки корпуса «Ящики слева». (Для сборки корпуса «Ящики справа» перейдите сразу к шагу 10).

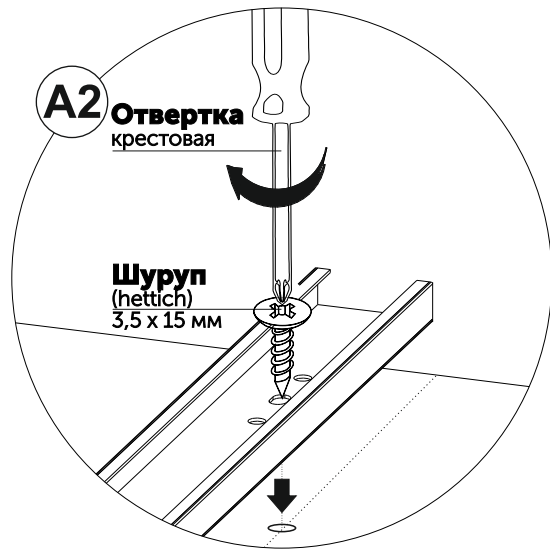


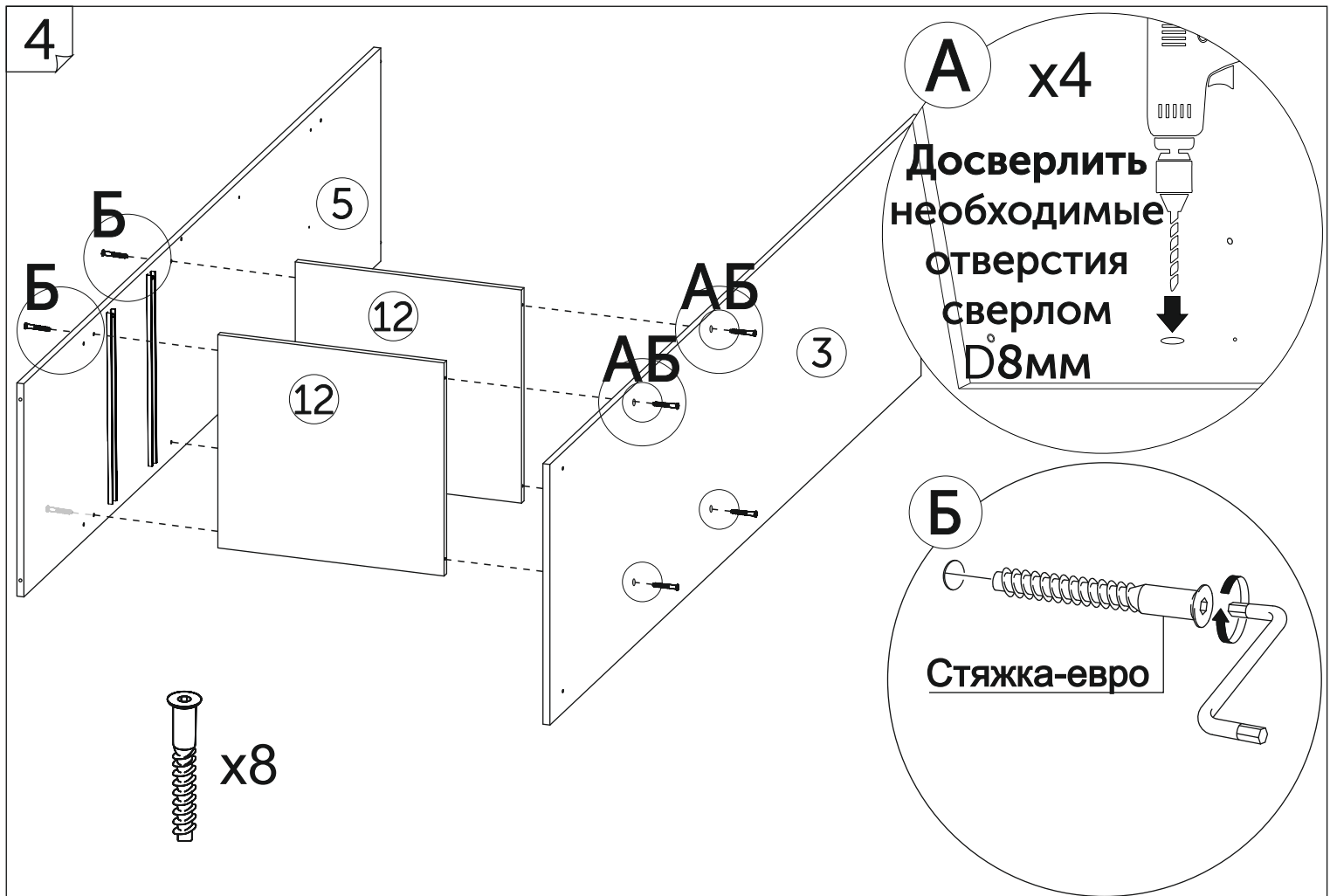
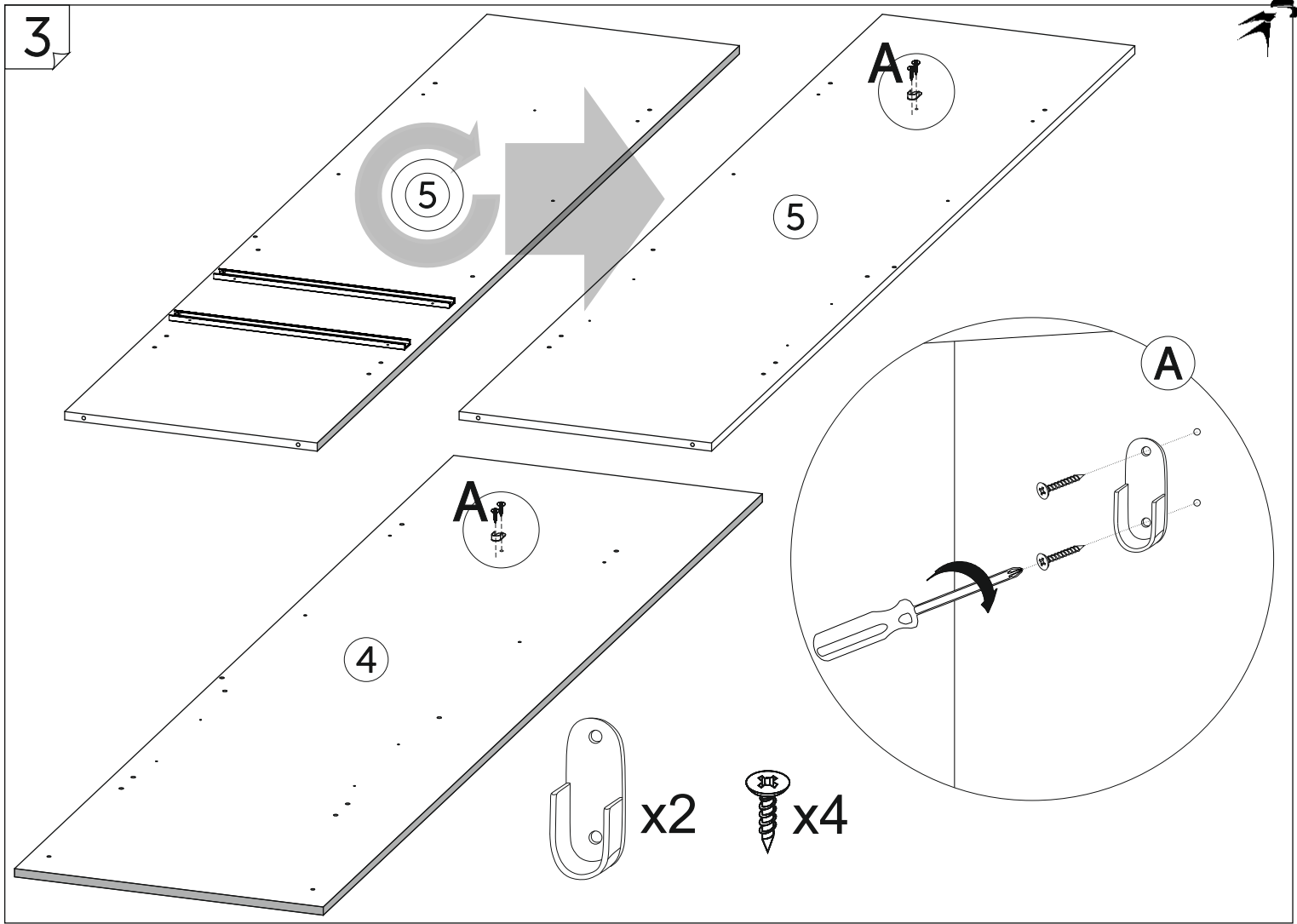
A1 Разметка под направляющие



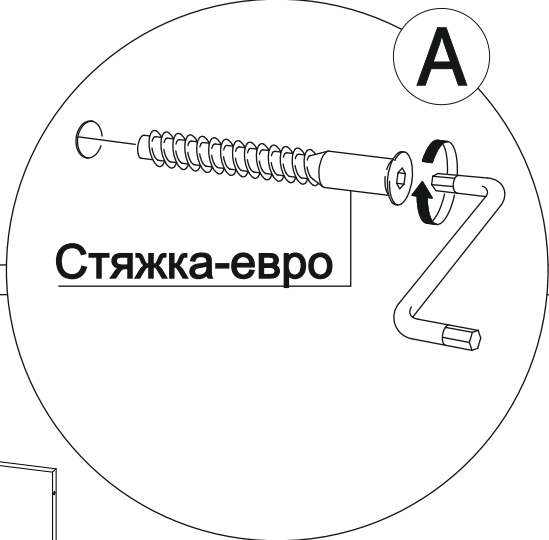
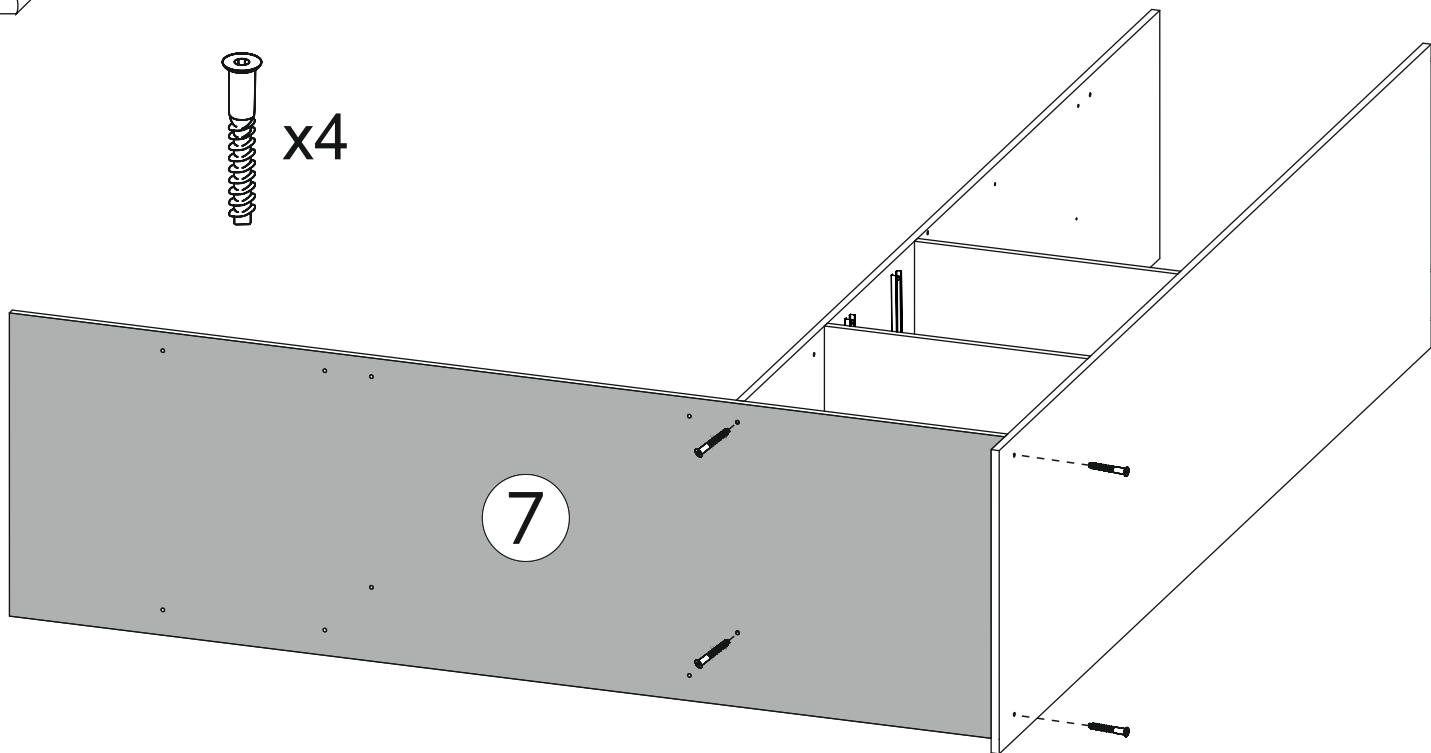
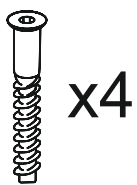
A2 Отвертка крестовая

Шуруп (hettich) 3,5 x 15 мм

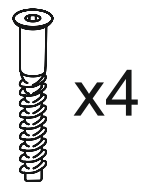
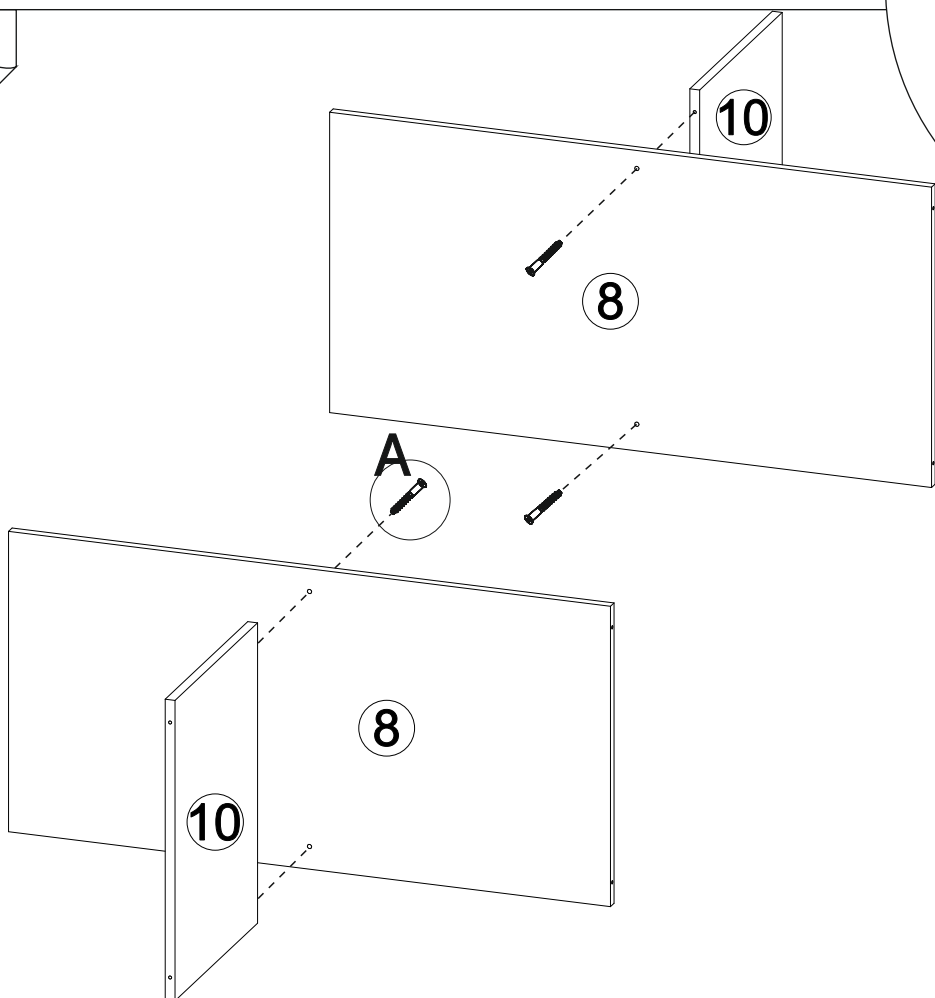


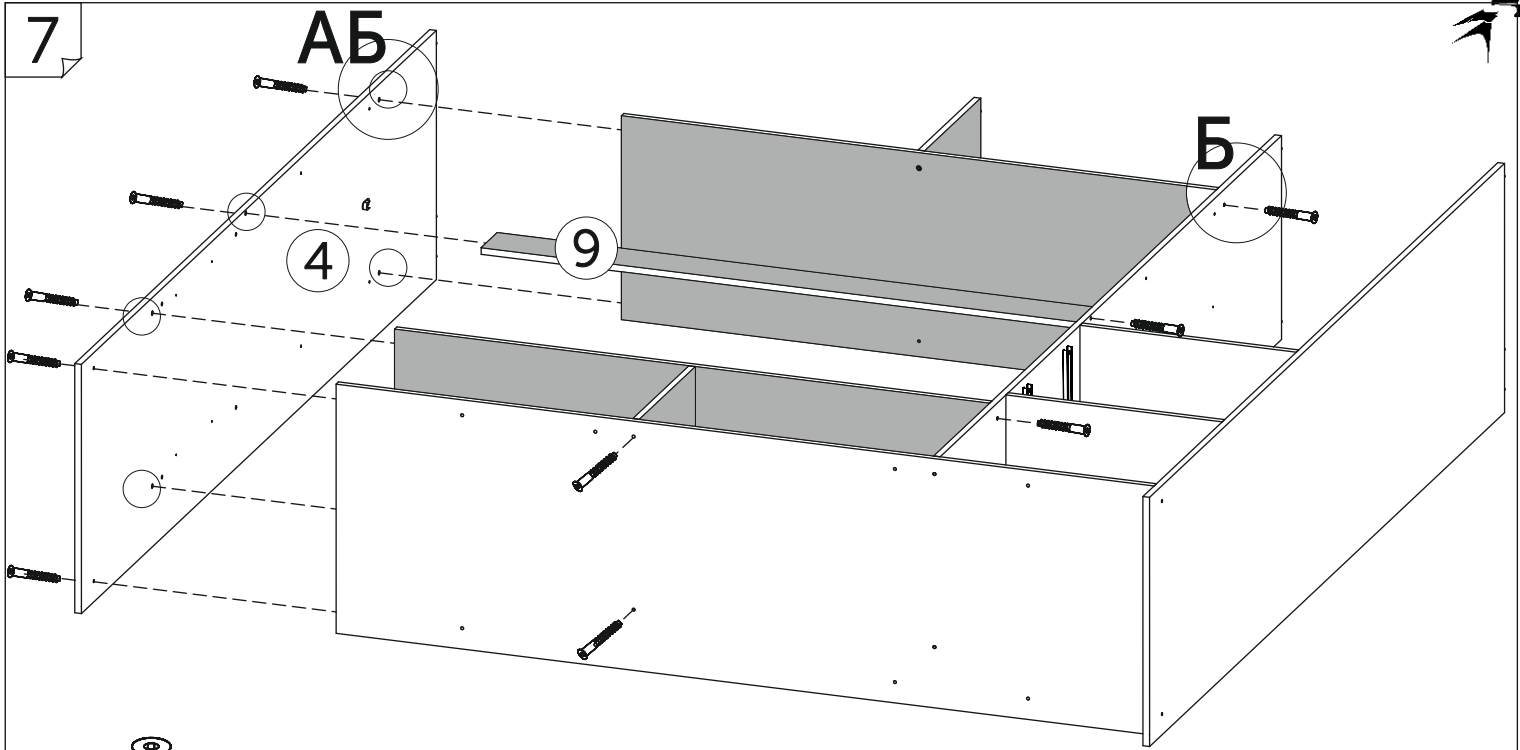


5

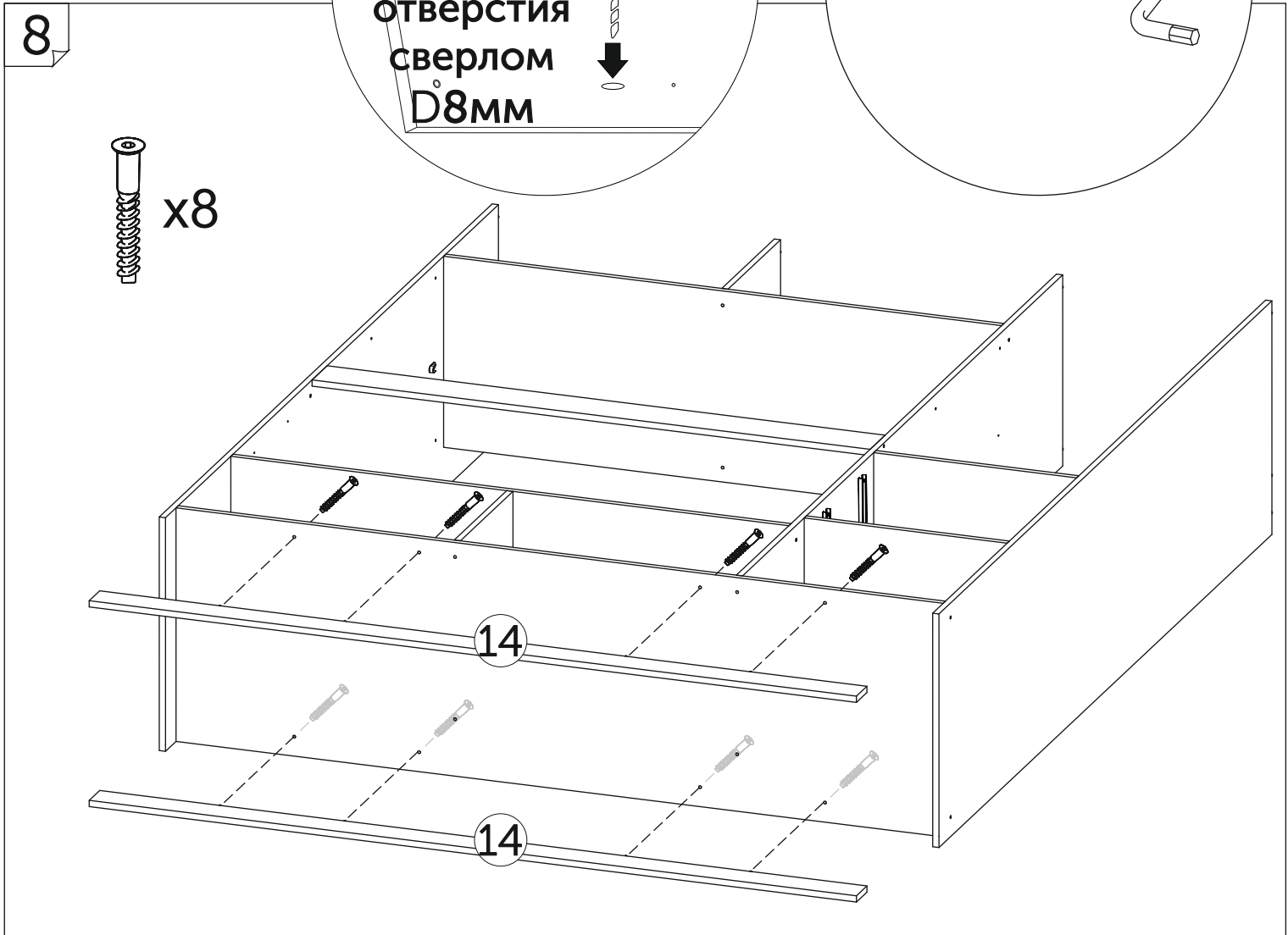
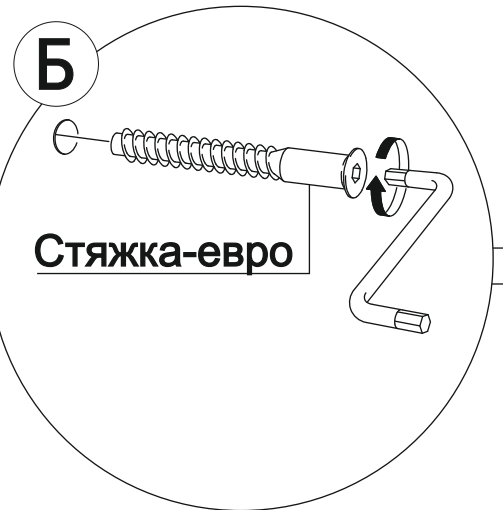


6

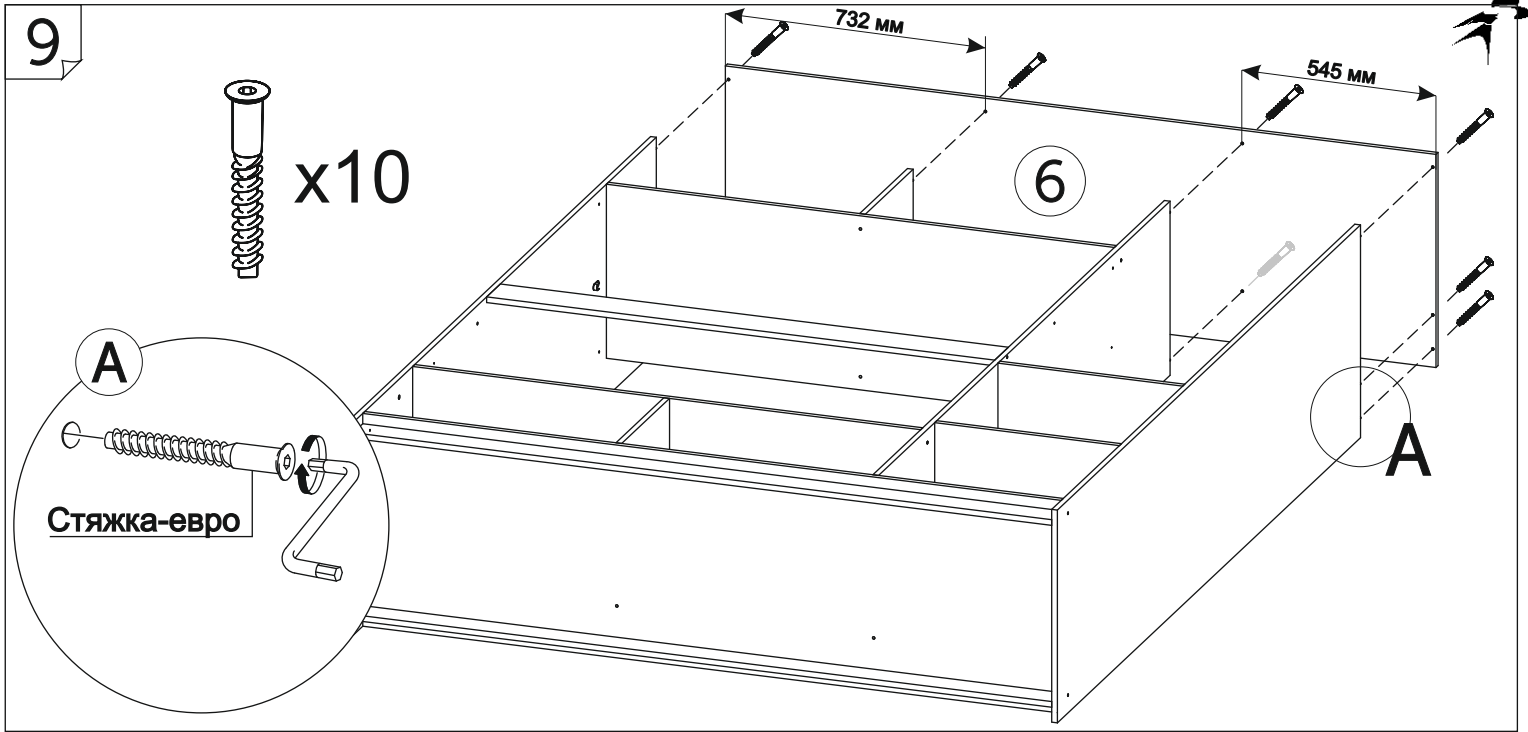




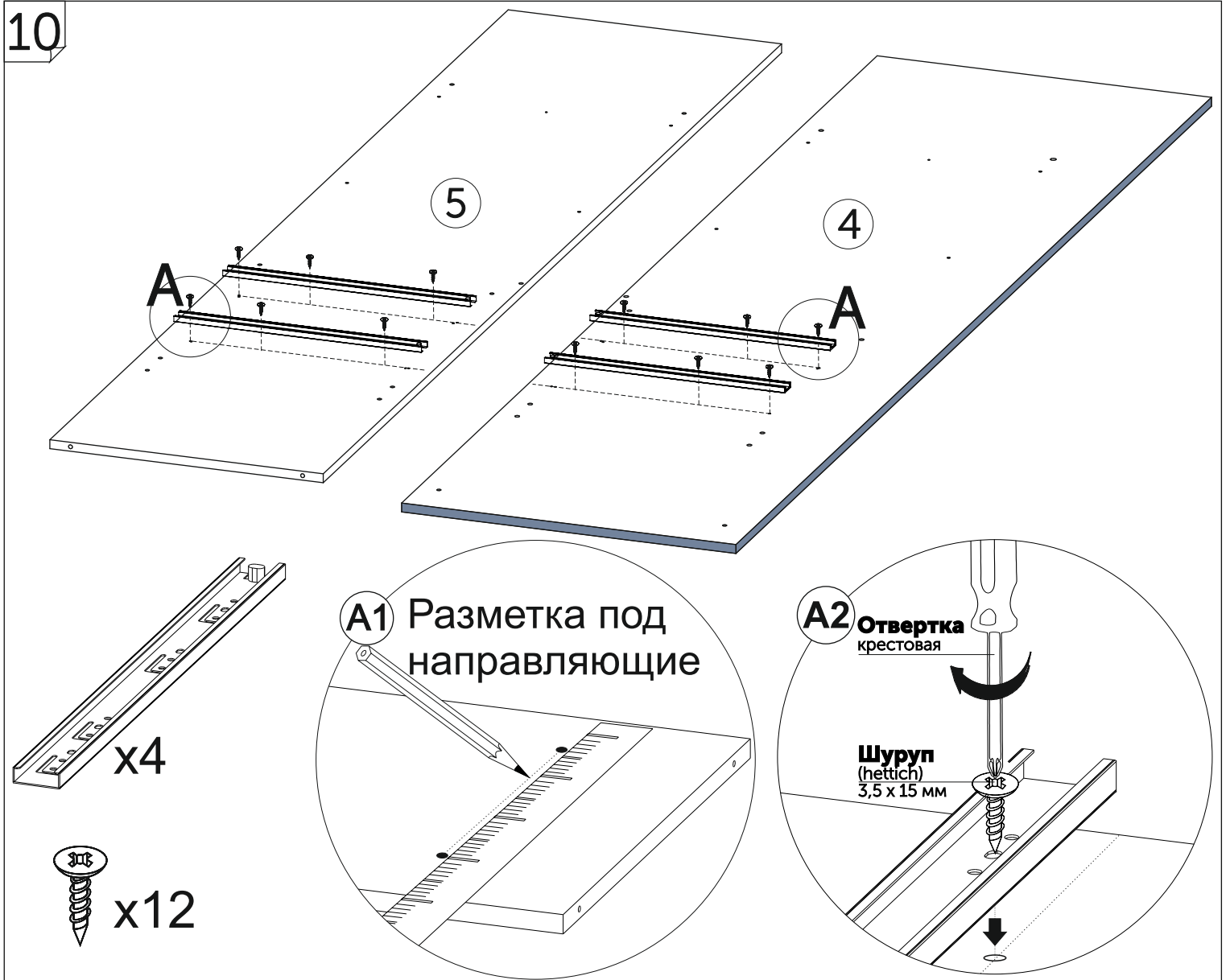
x14



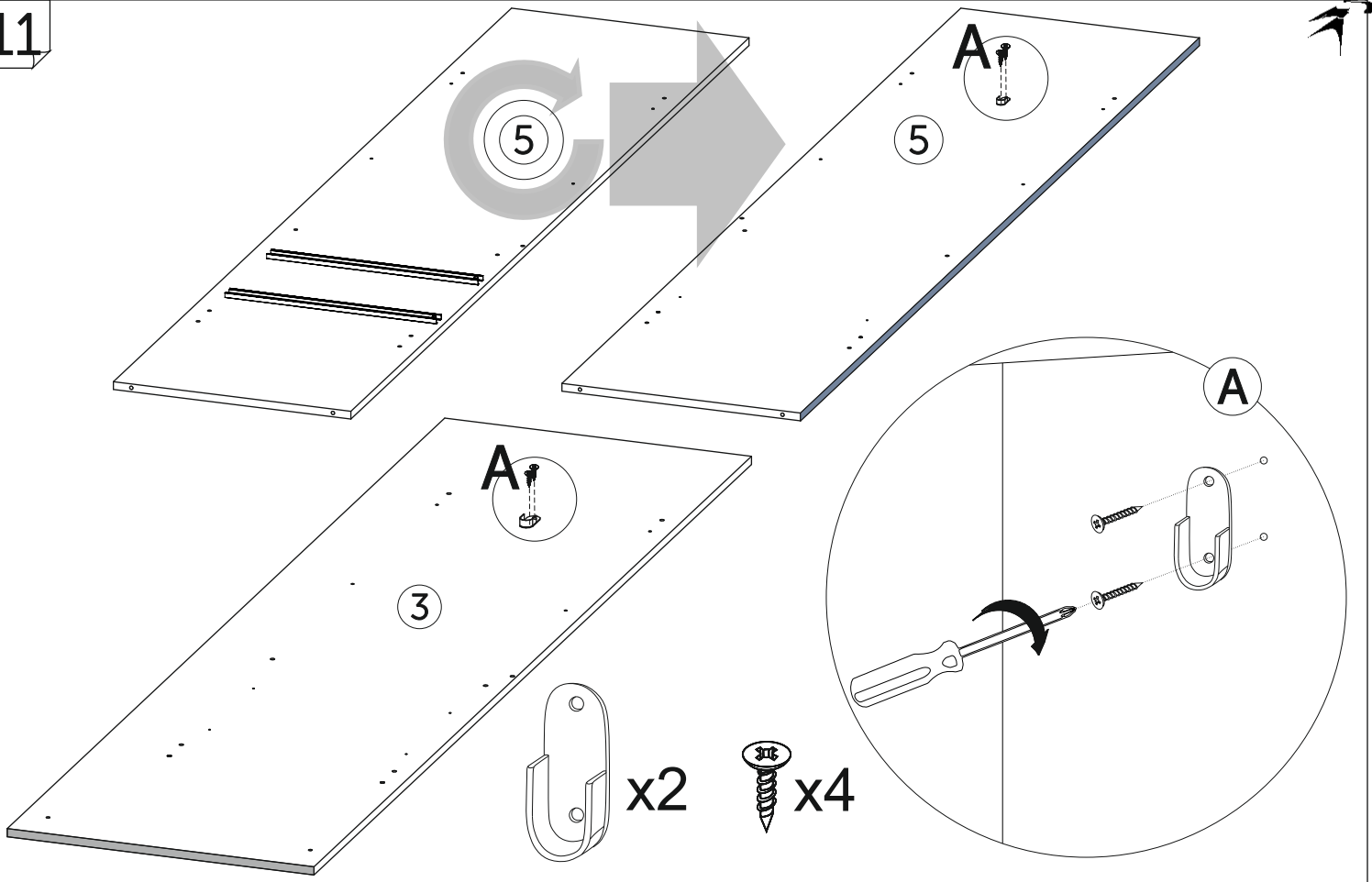
x8



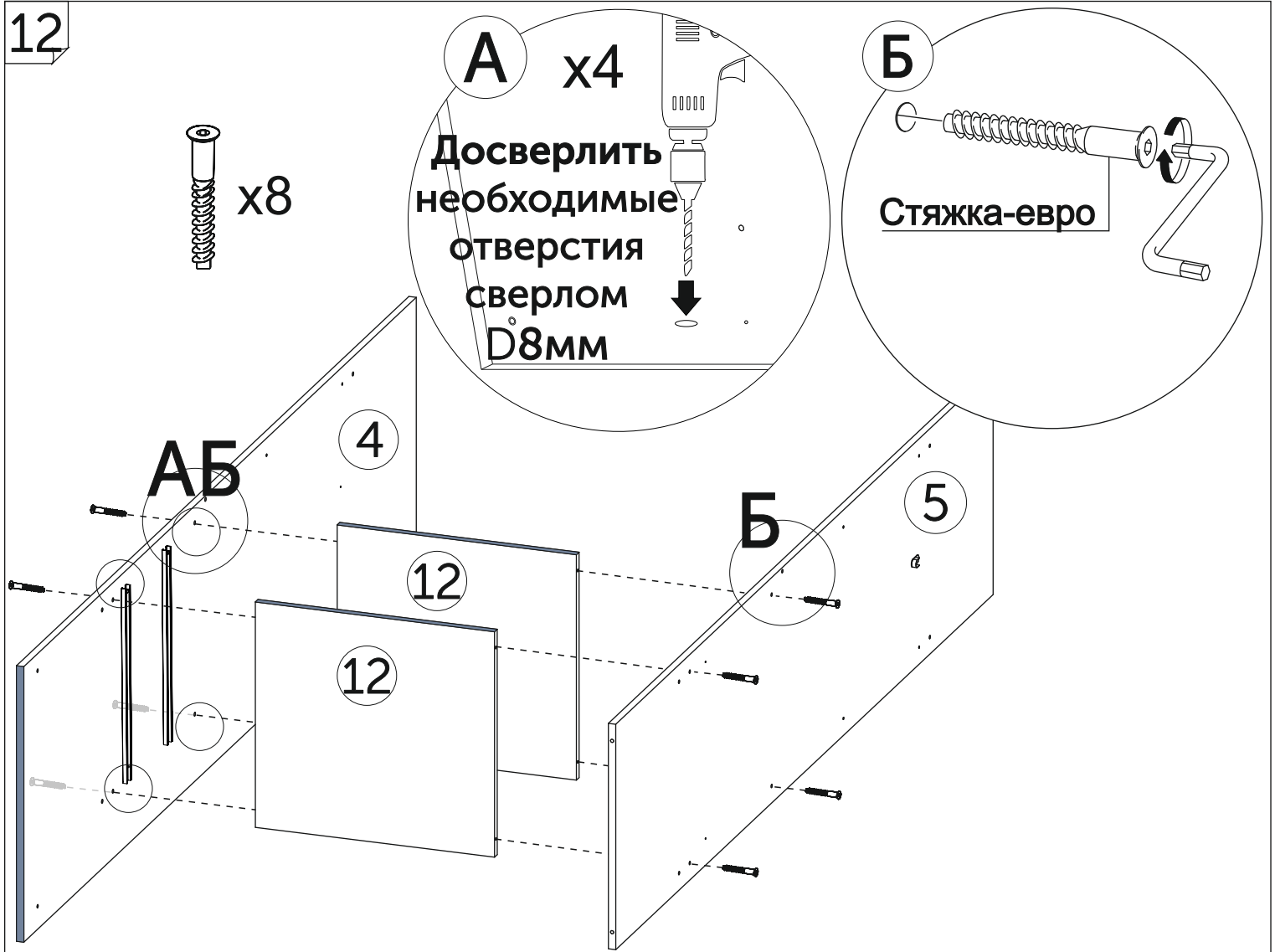
Вариант сборки корпуса «Ящики справа».
 (Для продолжения сборки корпуса «Ящики слева»,
 перейдите сразу к шагу 19).



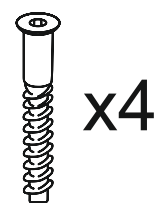
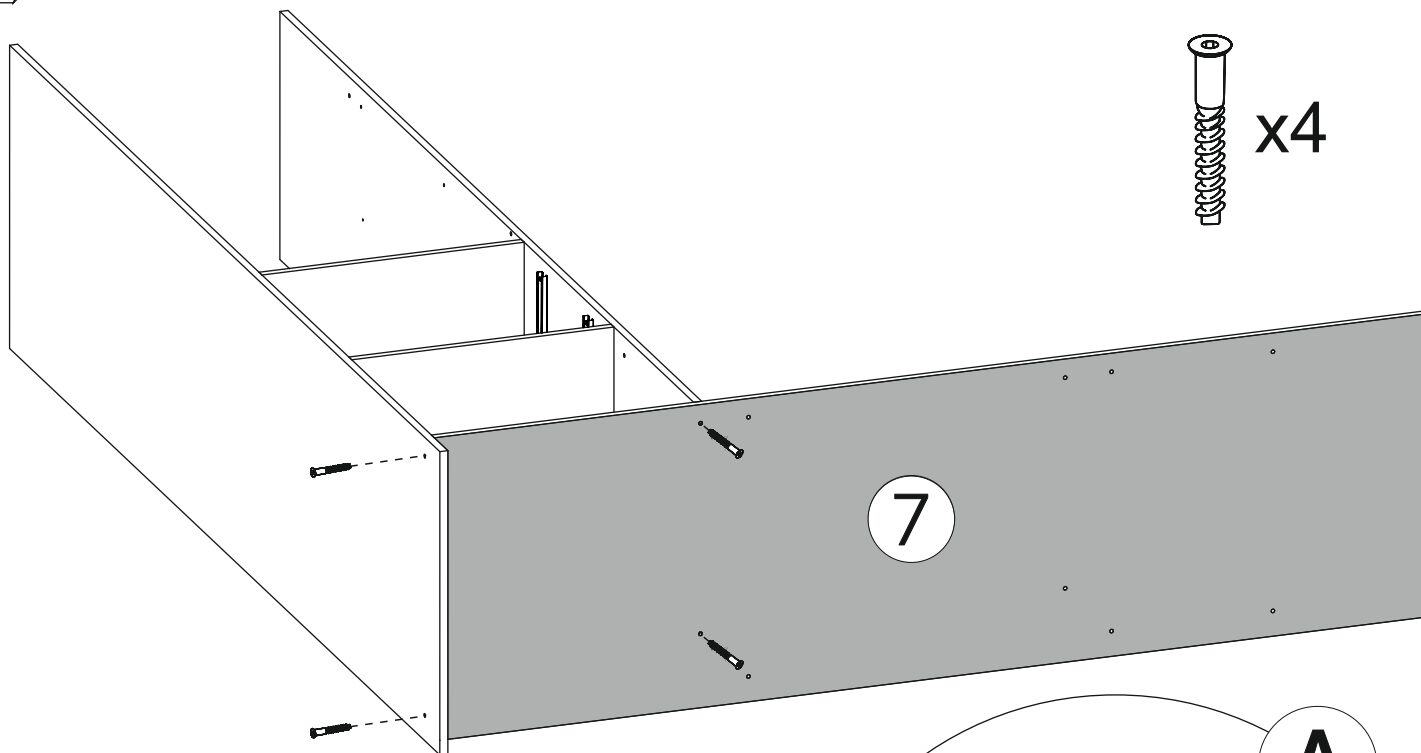
11



12



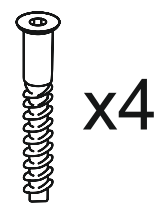
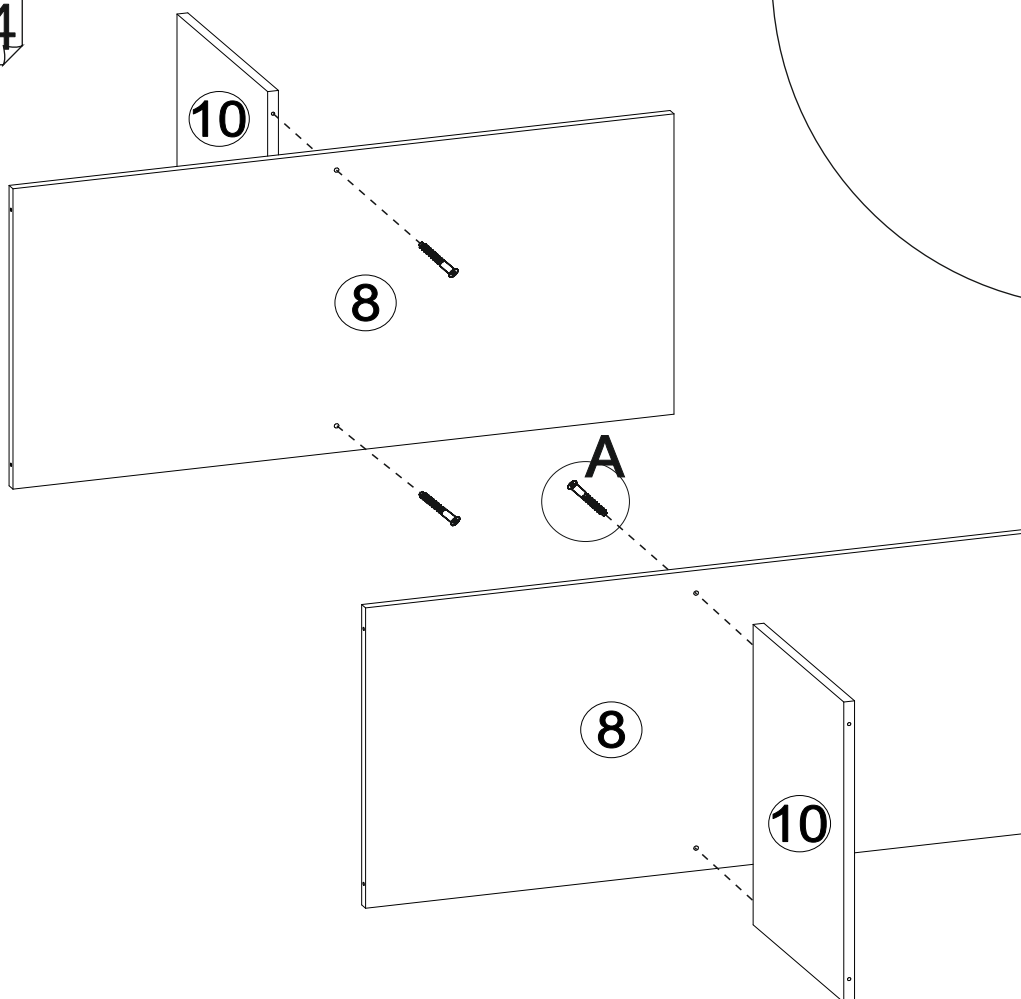
13



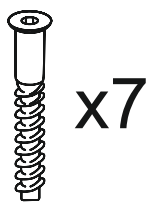
Стяжка-евро

A

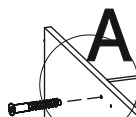
14



15



x7



A

9

A

Стяжка-евро

A

16

АБ

3

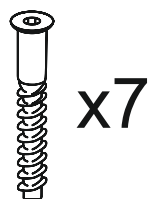
Б

Б

А

x5

Досверлить
необходимые
отверстия
сверлом
D8мм

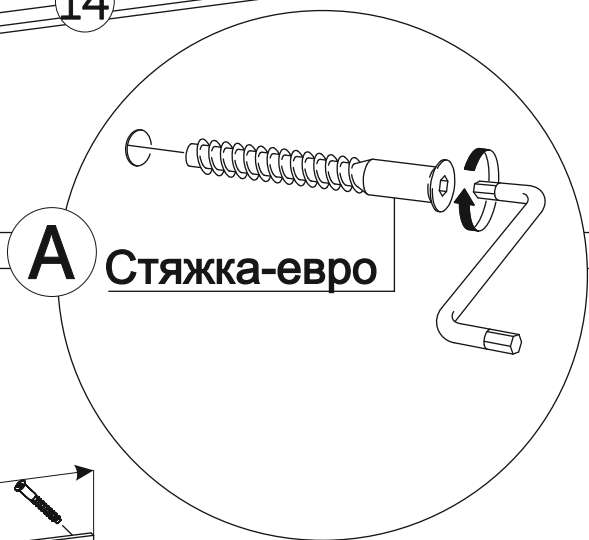
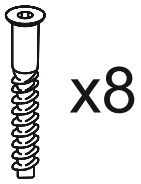
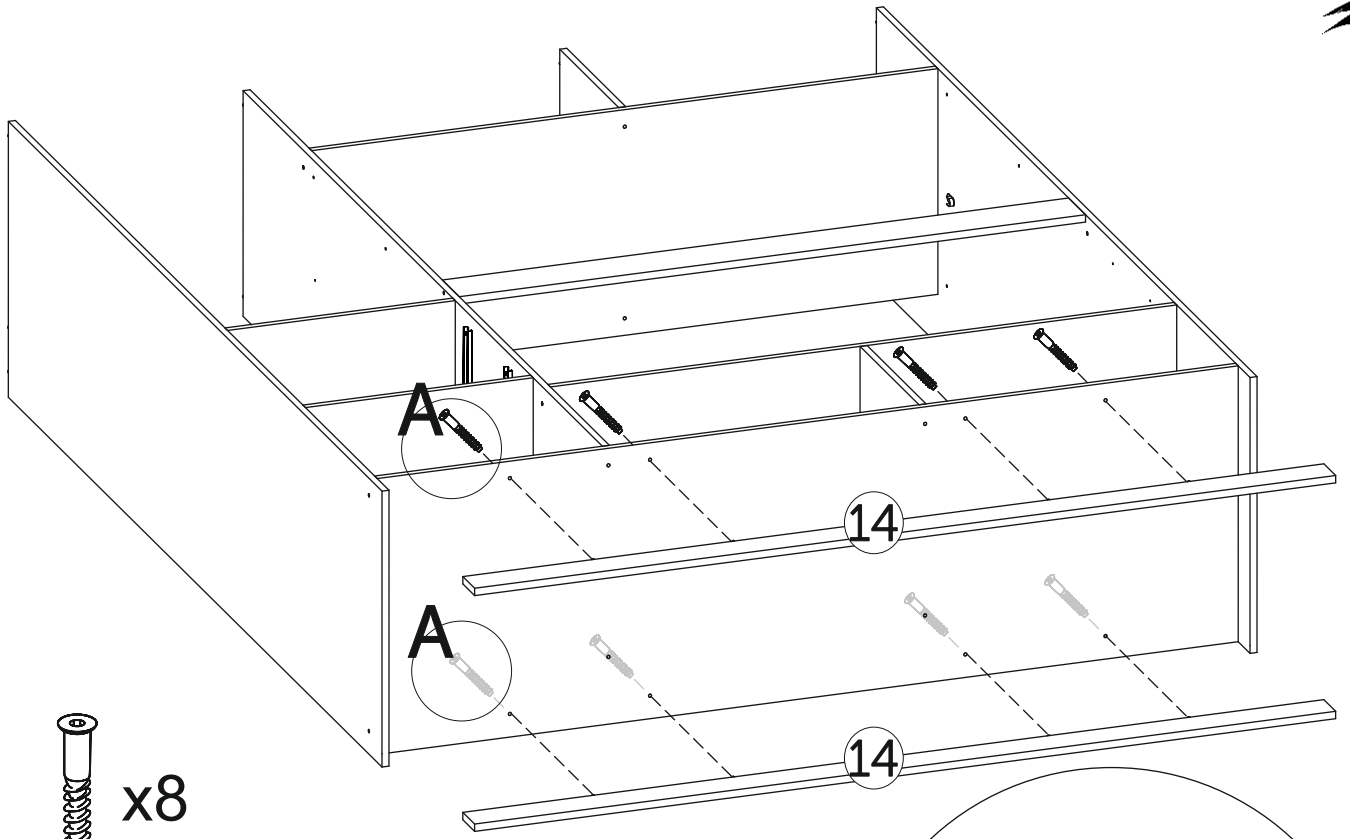


x7

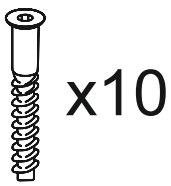
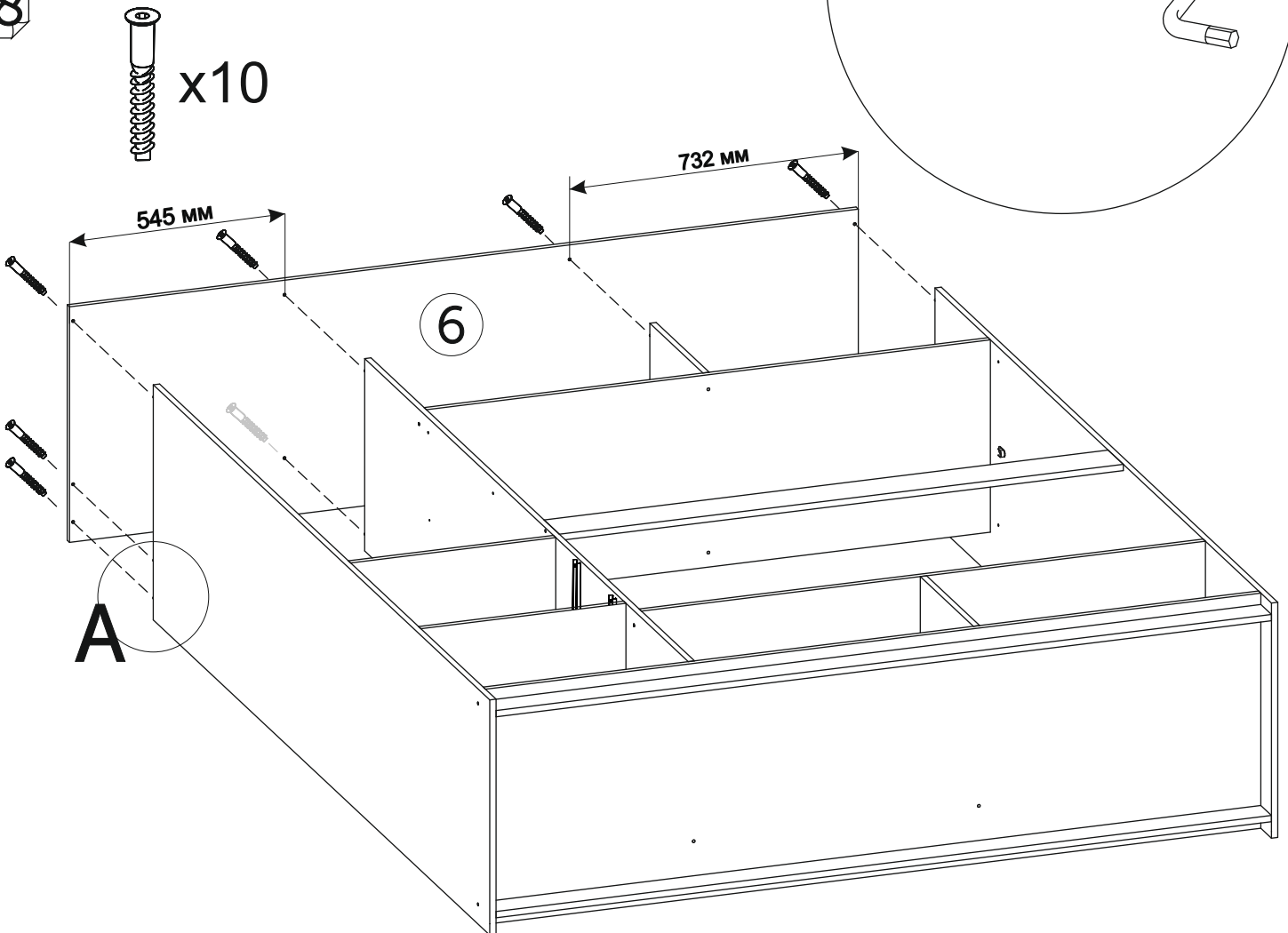
Б

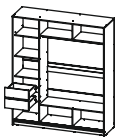
Стяжка-евро

17



18



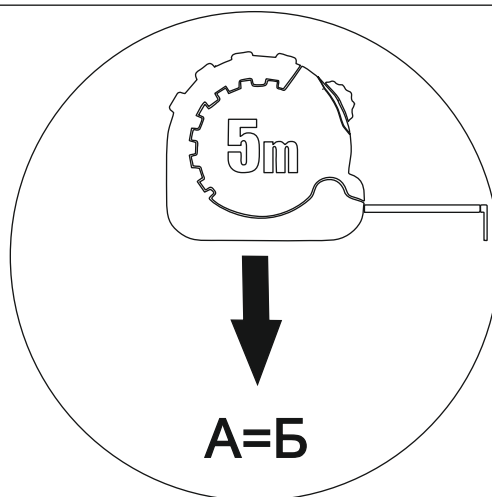
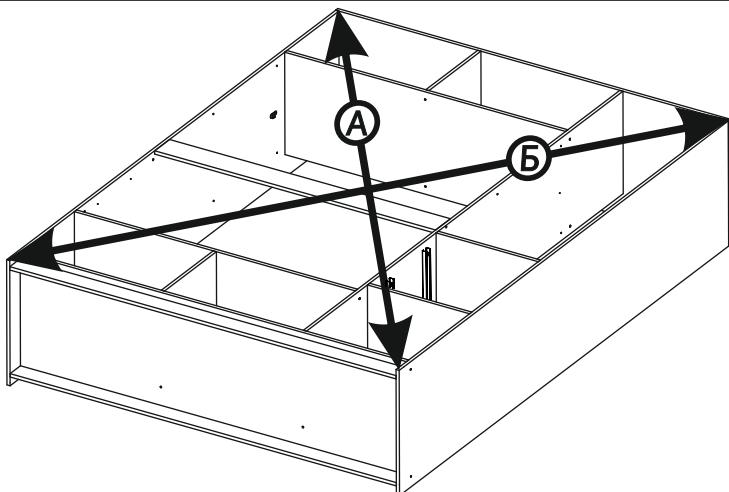


Здесь и далее изображения соответствуют
Варианту сборки «Ящики слева».

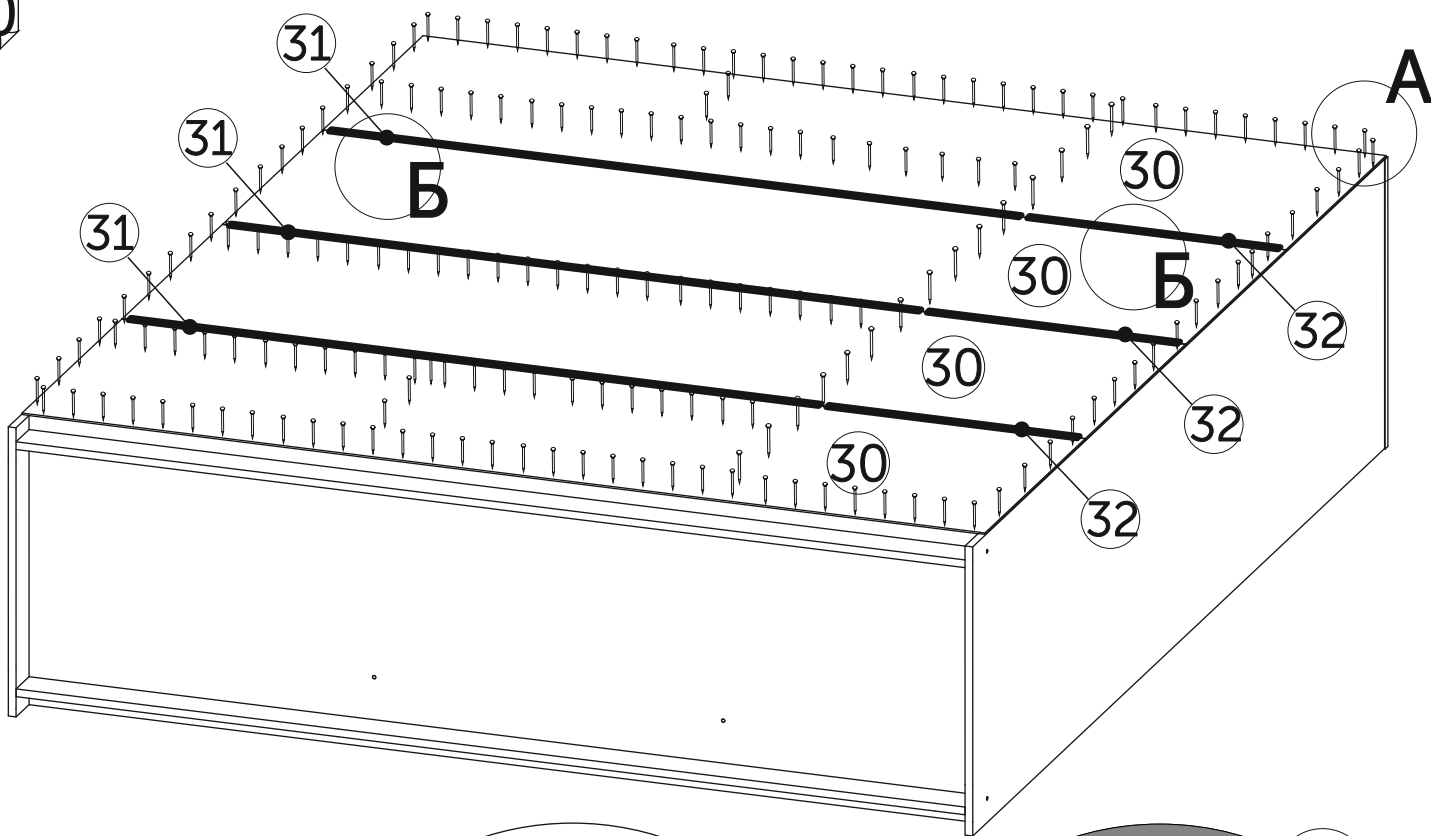


(Для варианта «Ящики справа» шаги по сборке аналогичные)

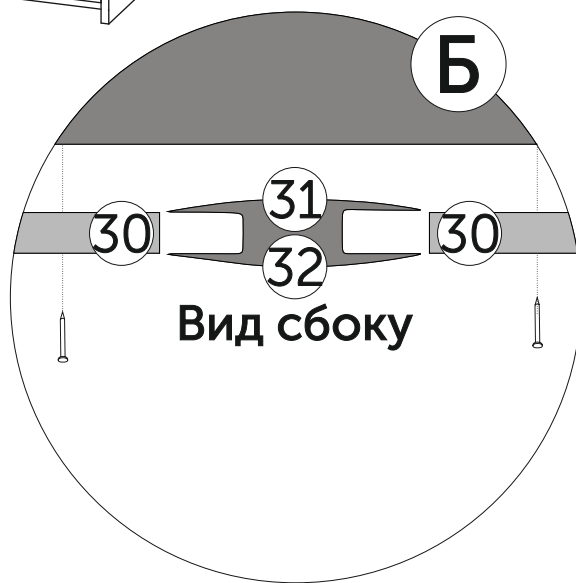
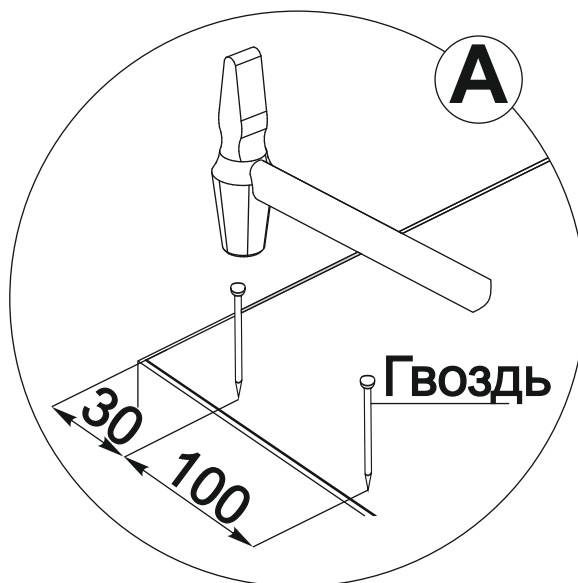
19

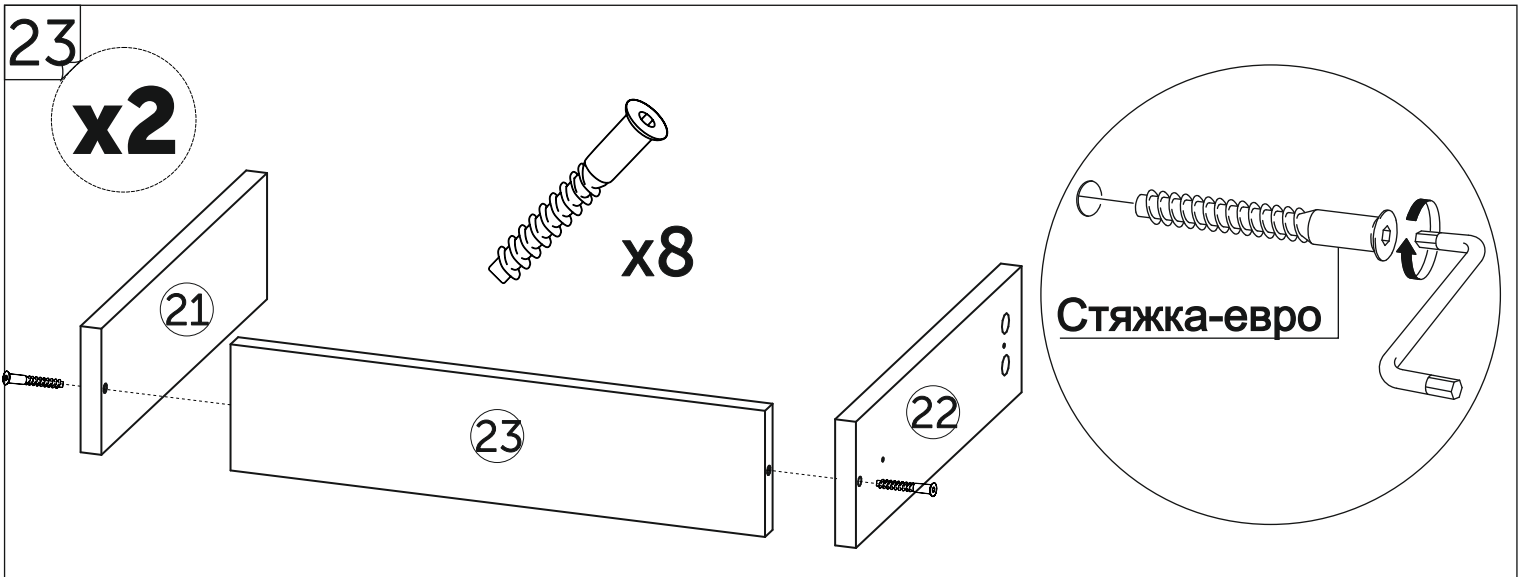
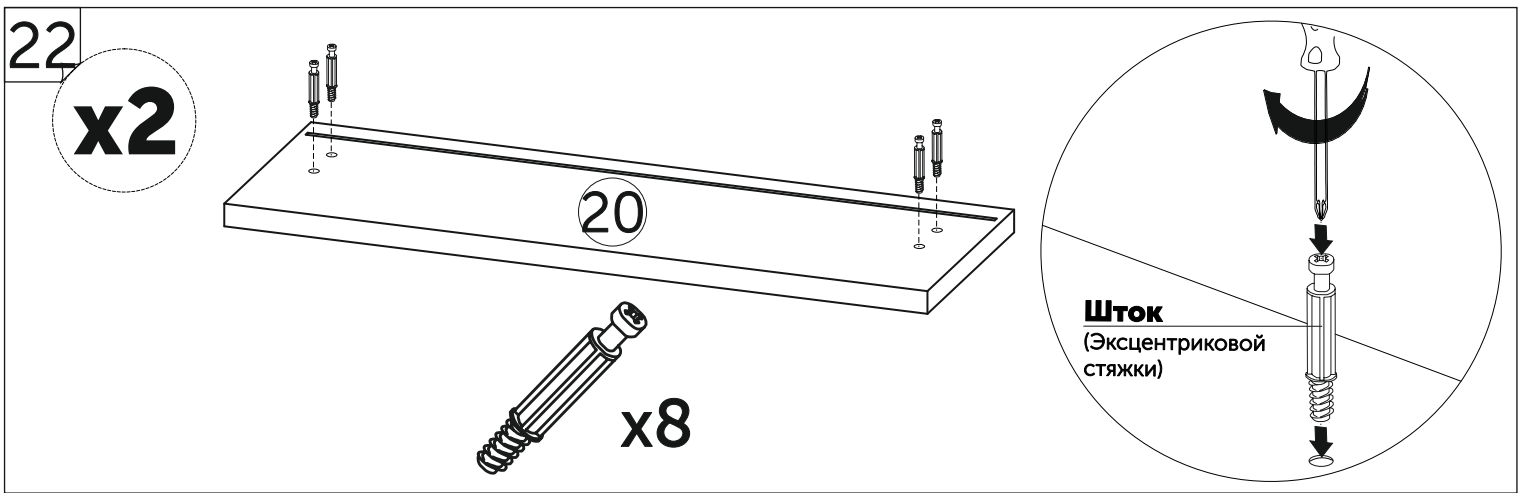
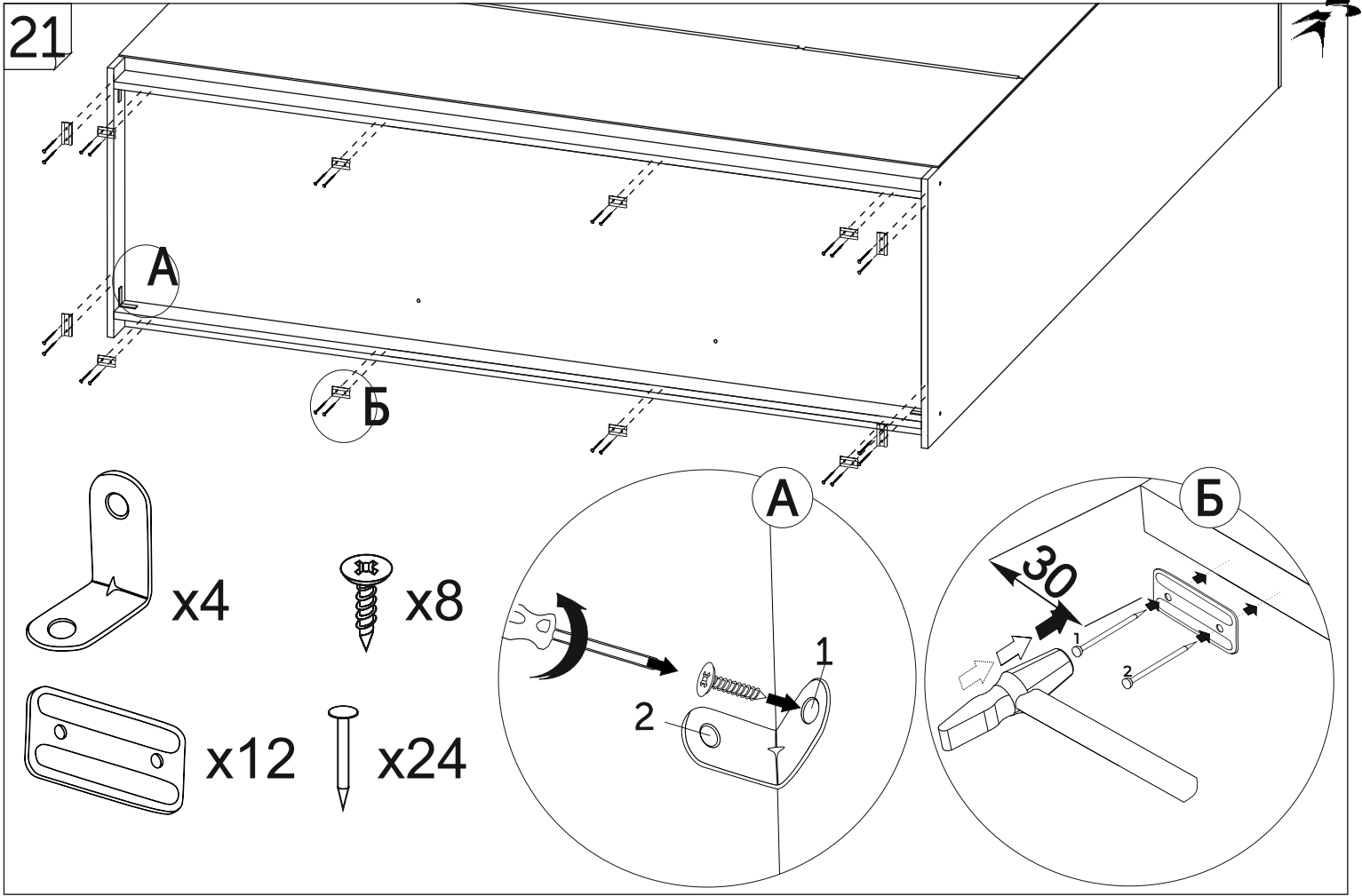


20



↑ x130

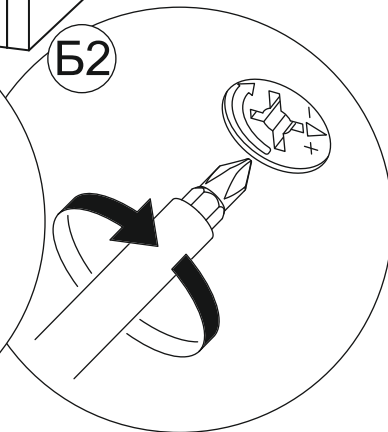
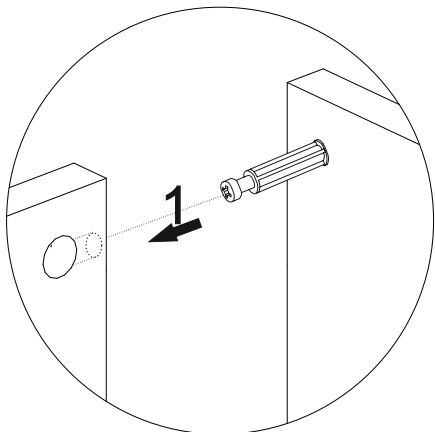
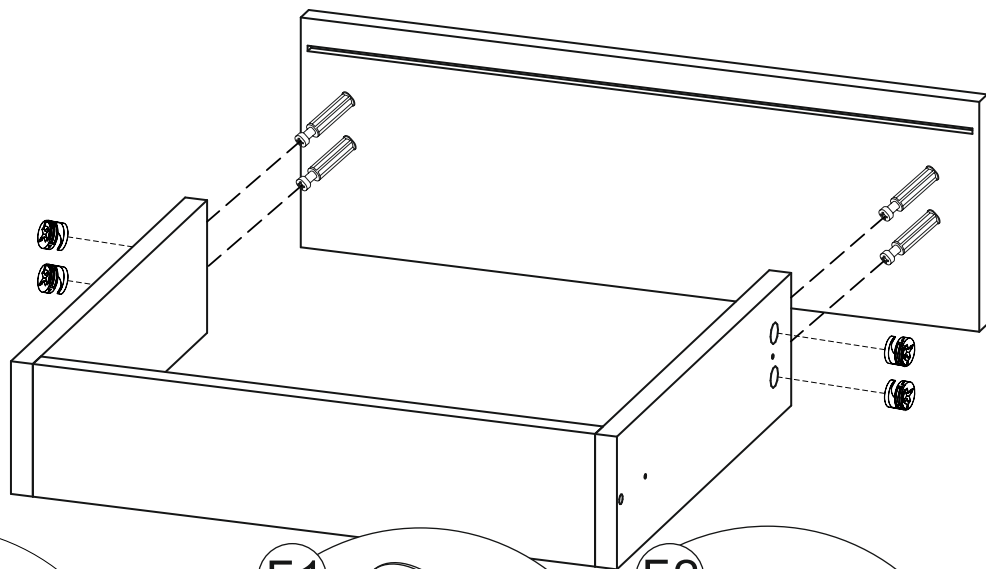




24

x2

x8

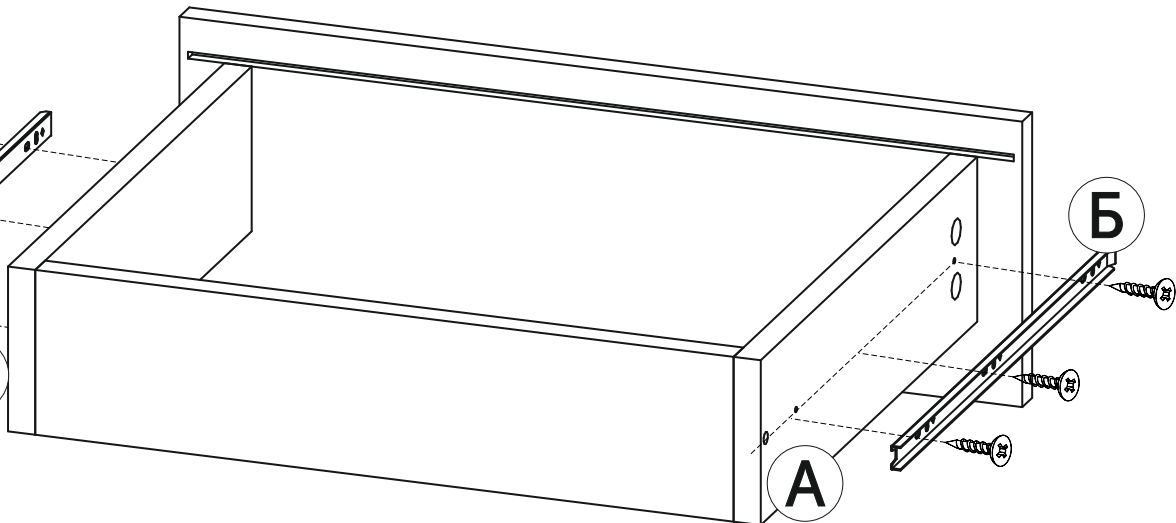


25

x2

Б

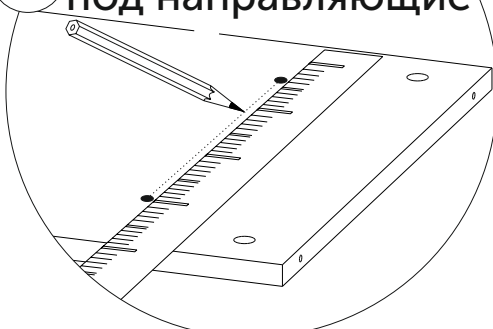
А



x12

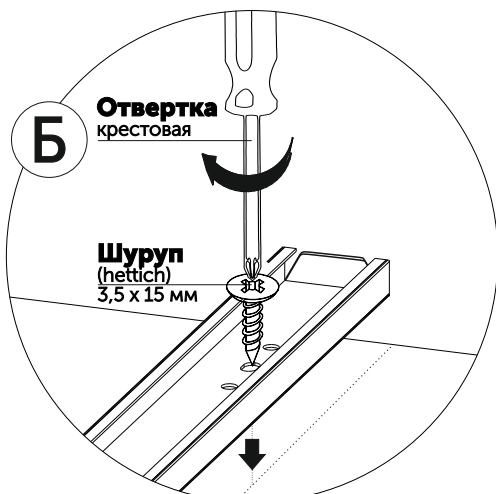
x4

А РАЗМЕТКА под направляющие



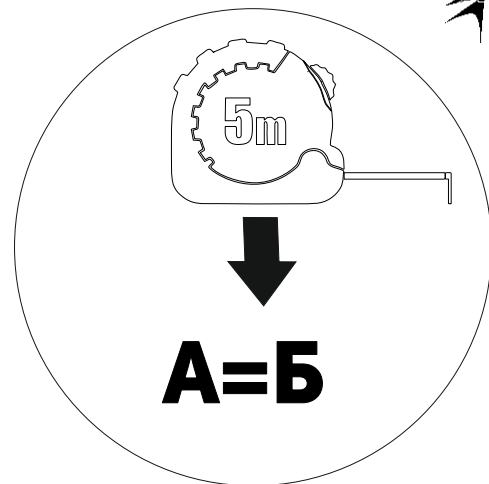
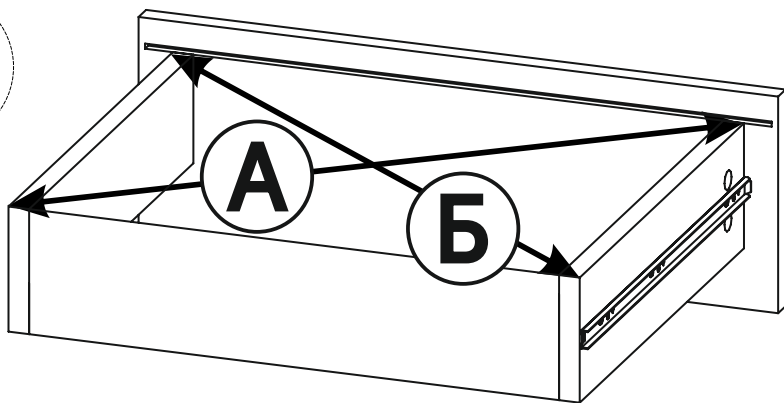
Б Отвертка крестовая

Шуруп (hettich) 3,5 x 15 мм

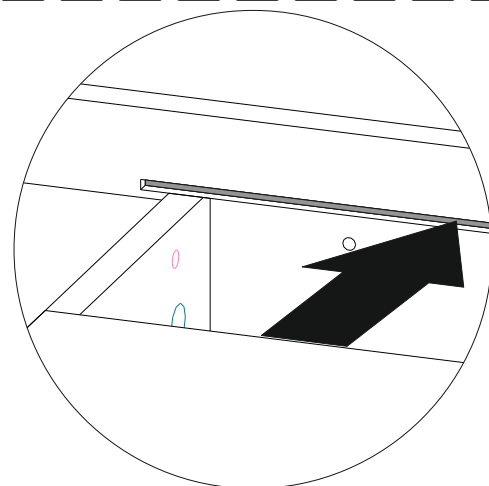
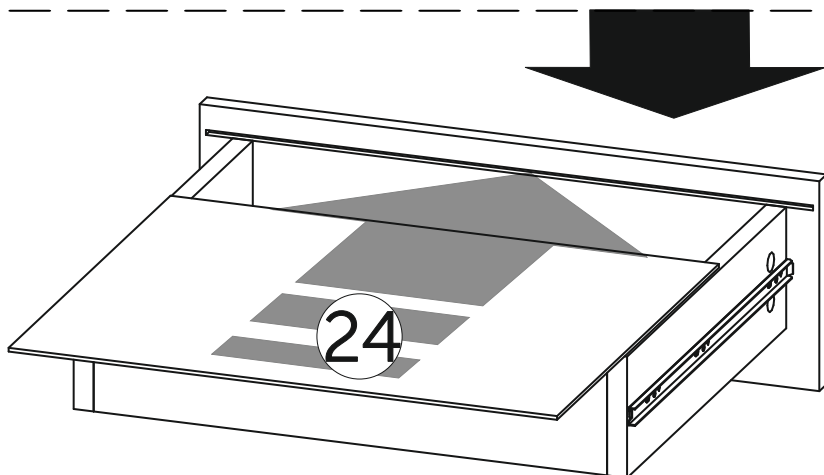


26

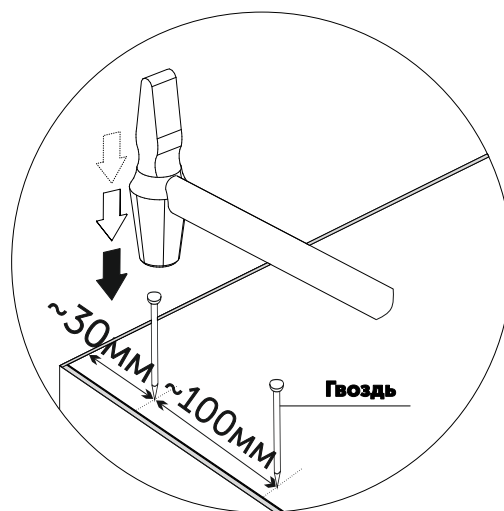
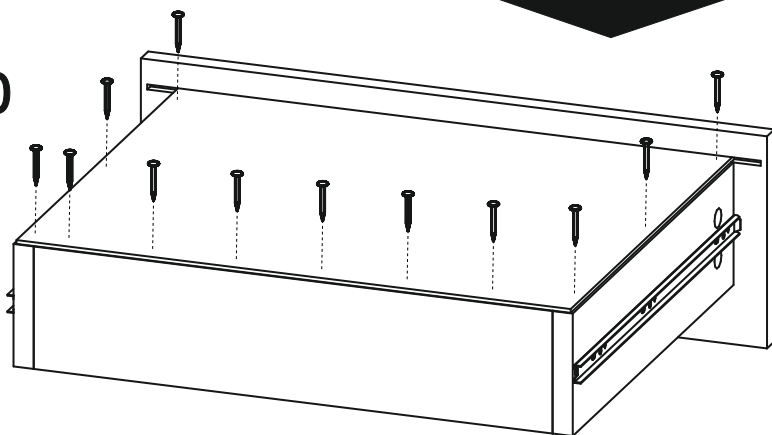
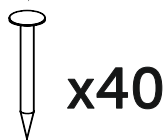
x2



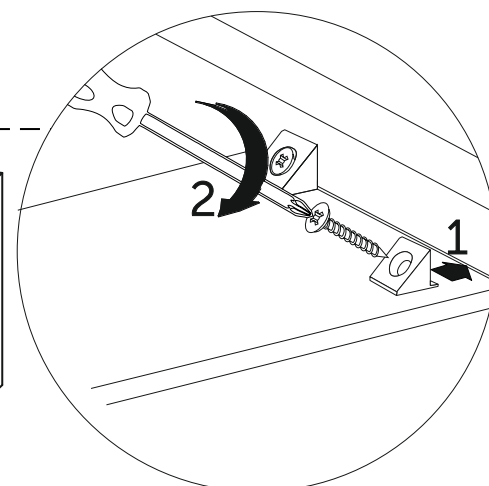
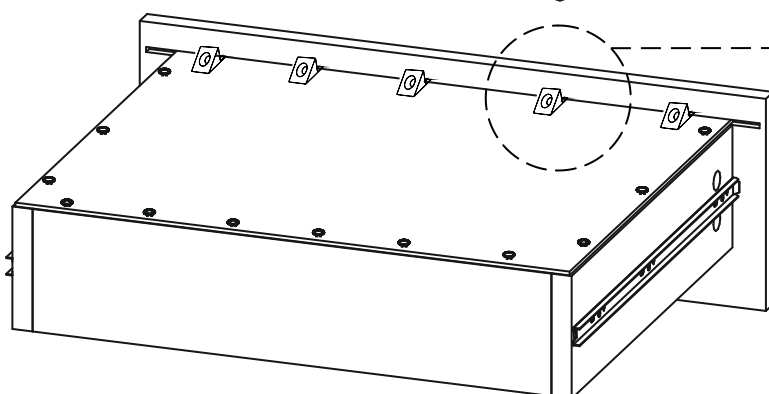
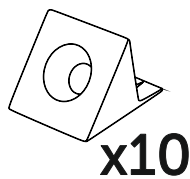
27



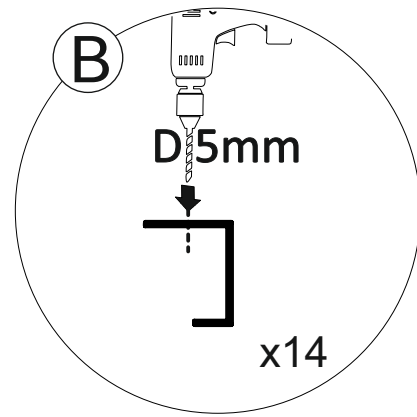
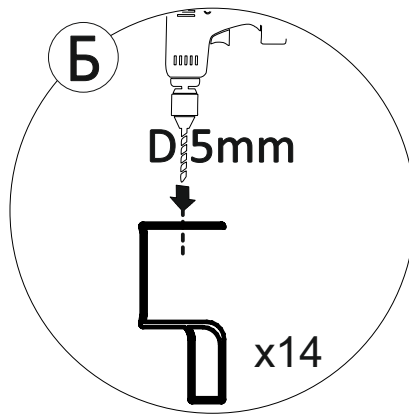
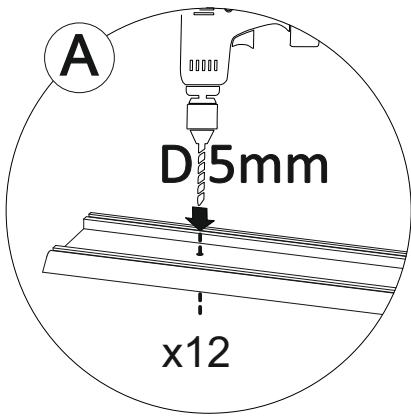
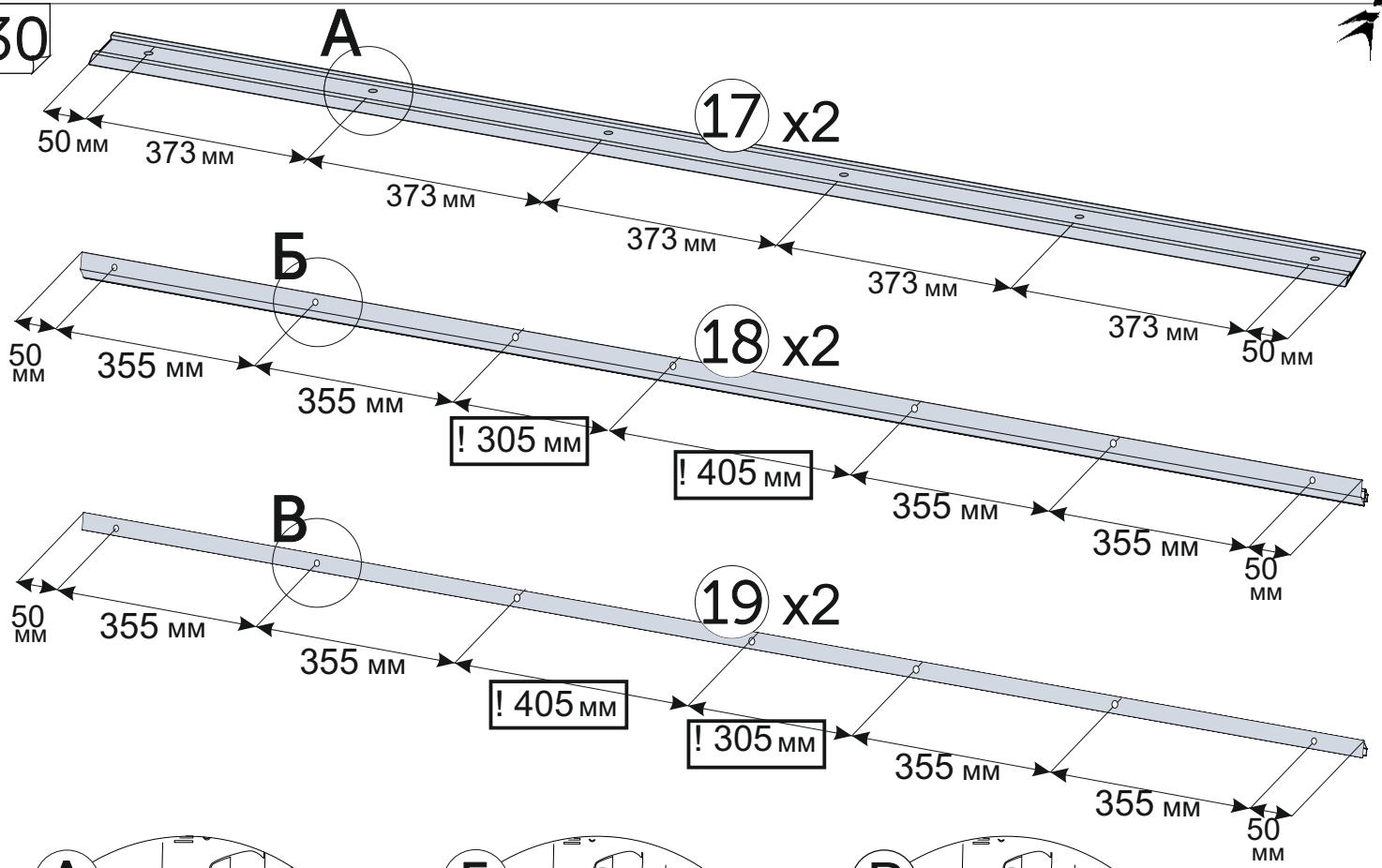
28



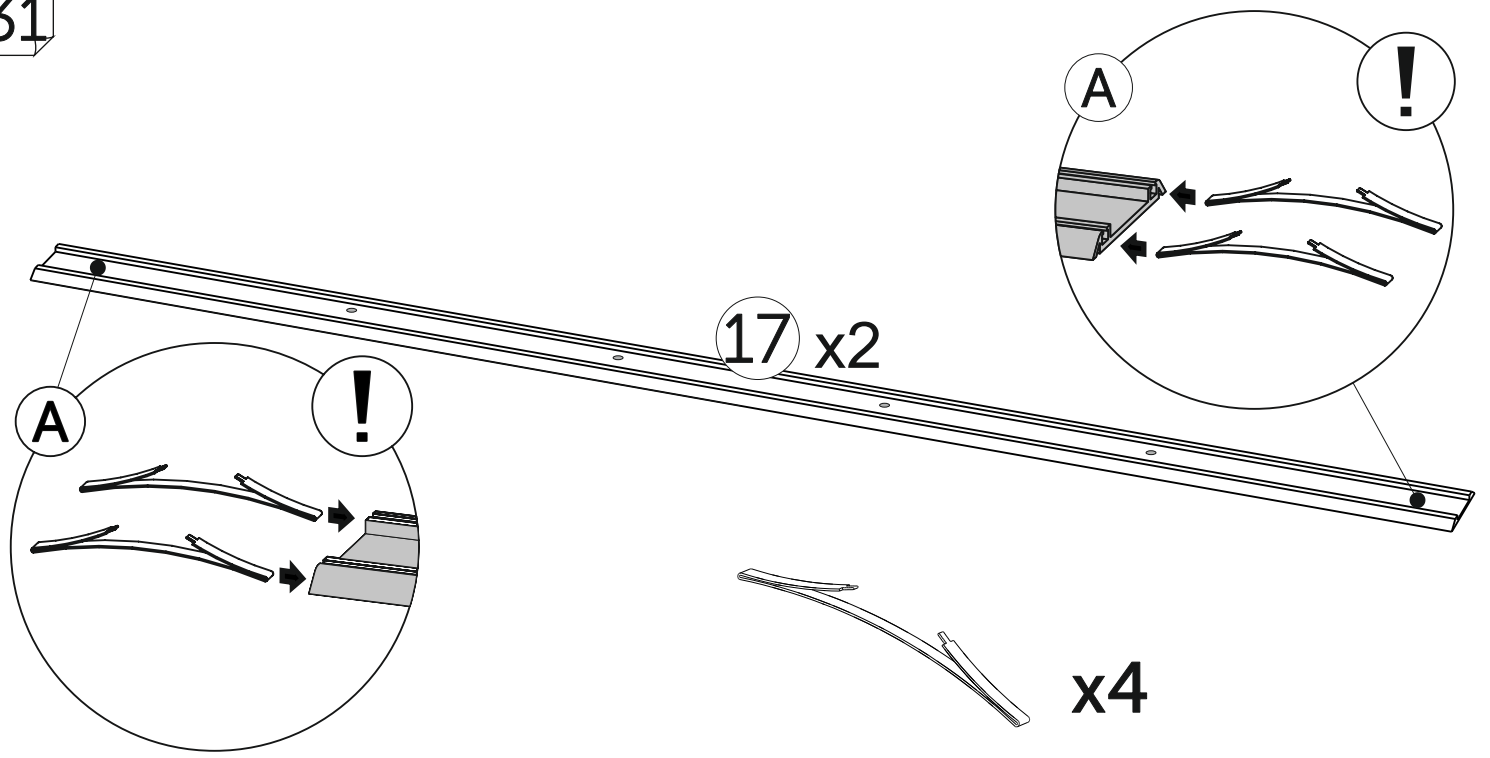
29

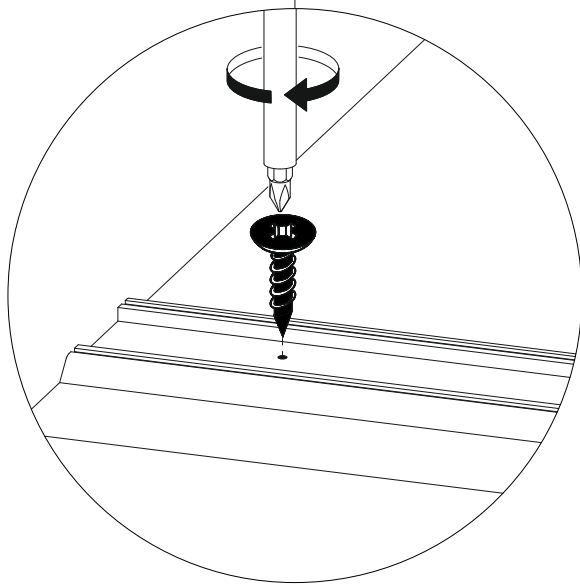
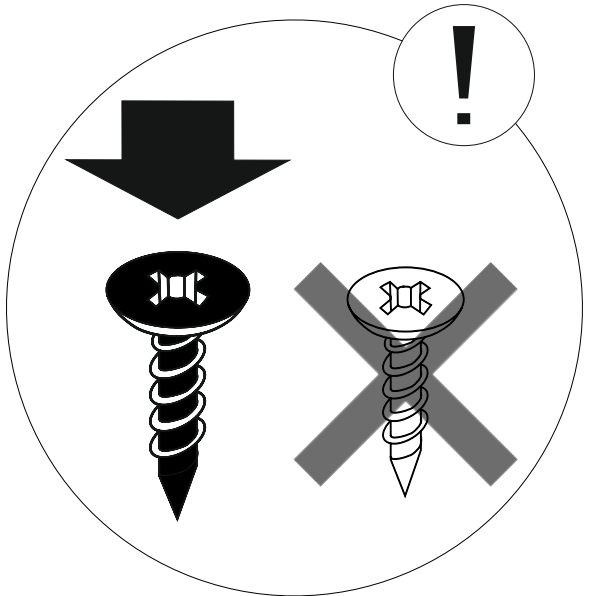
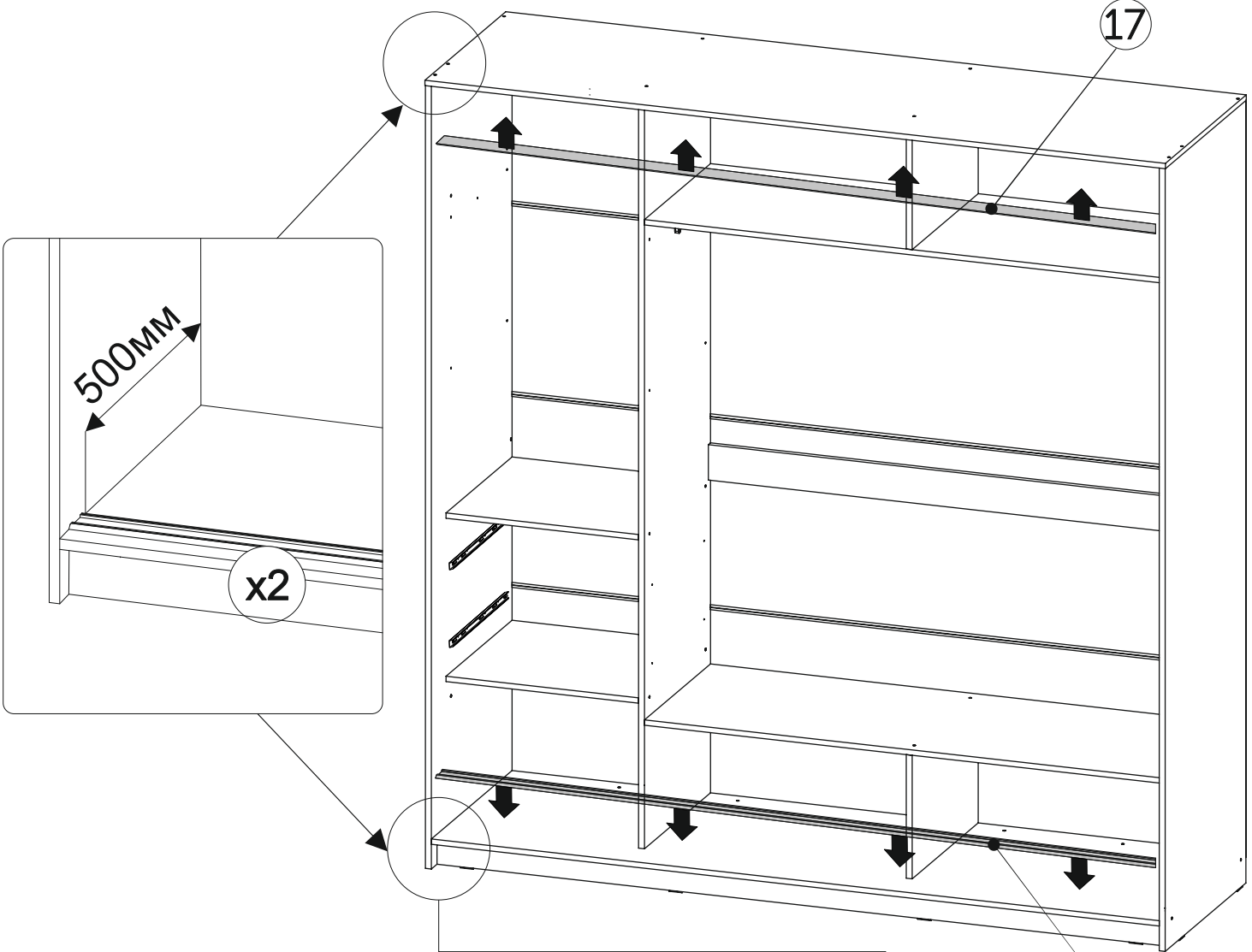


30

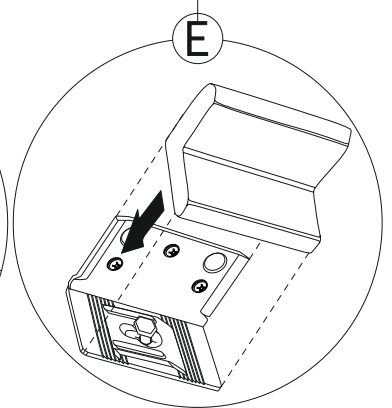
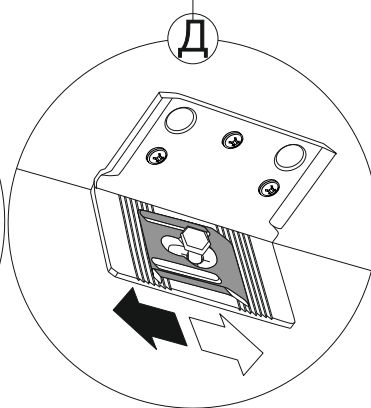
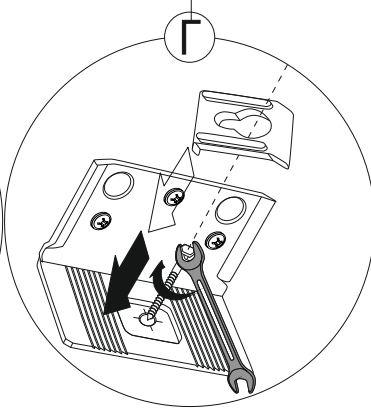
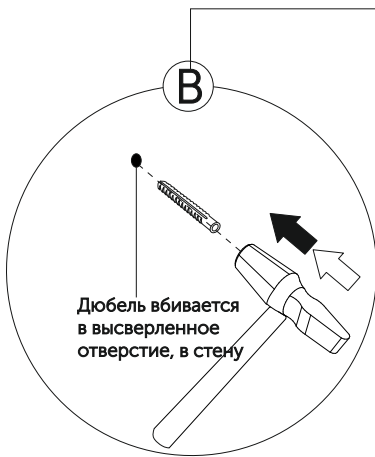
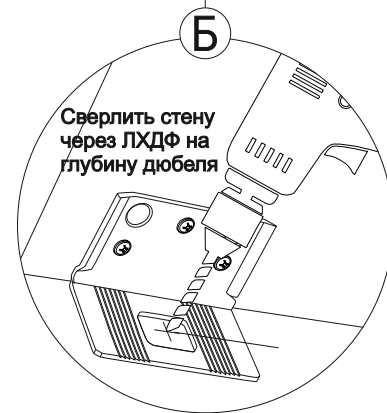
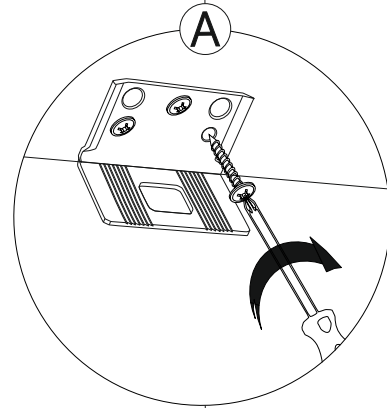
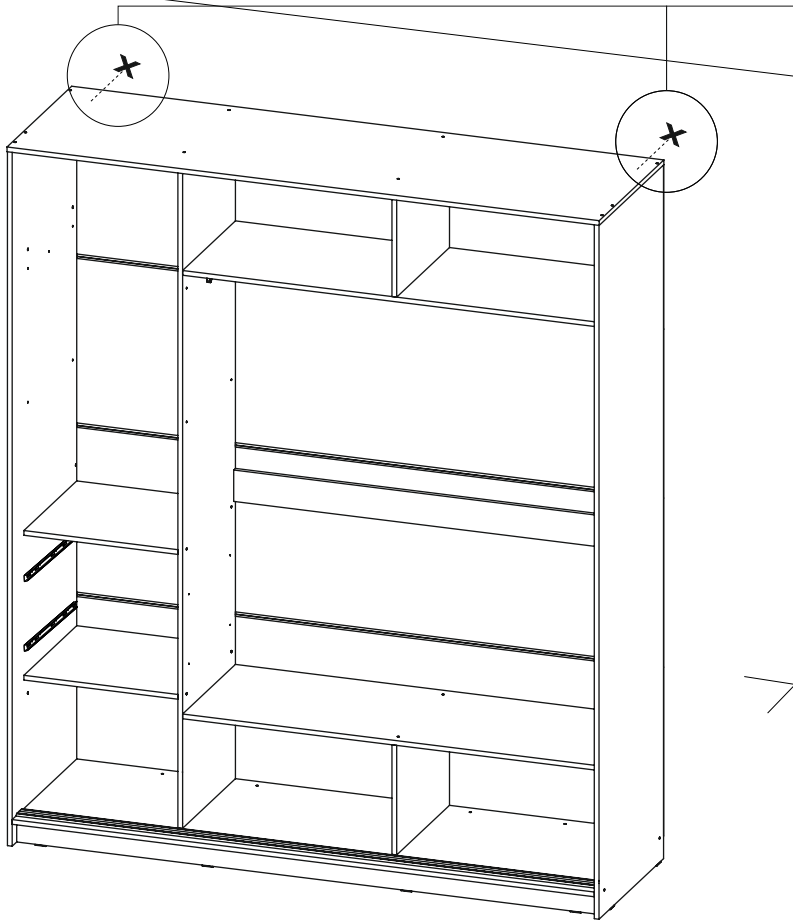


31





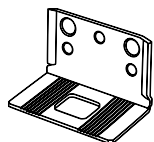
!!! ОБЯЗАТЕЛЬНОЕ Крепление к стене



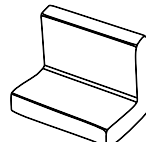
x 2



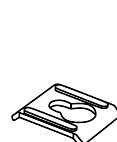
x 2



x 2



x 2

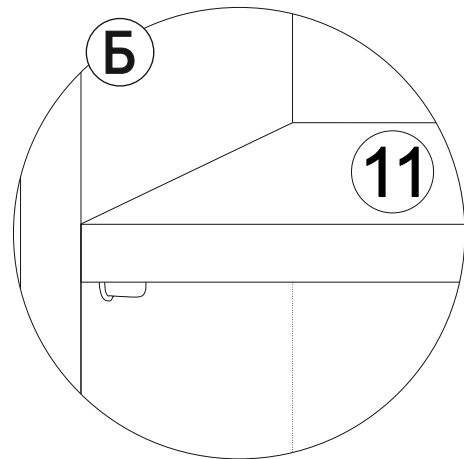
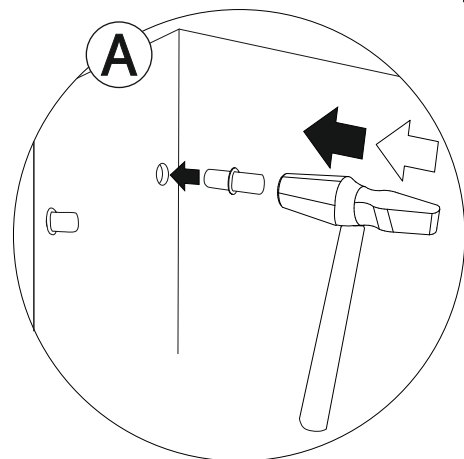
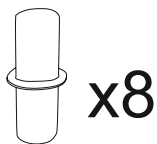
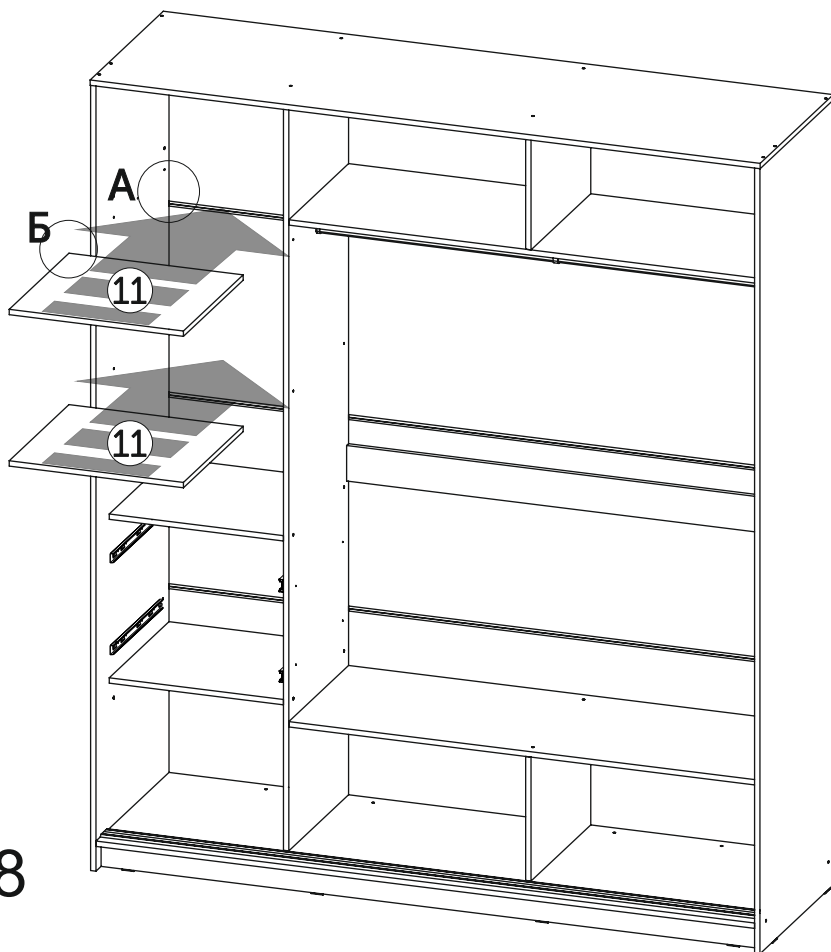


x 2

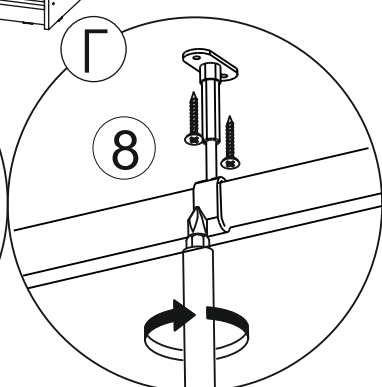
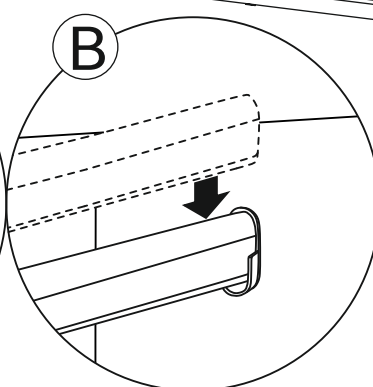
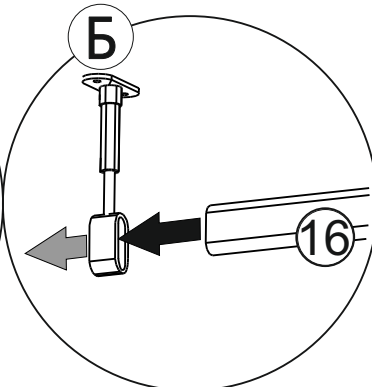
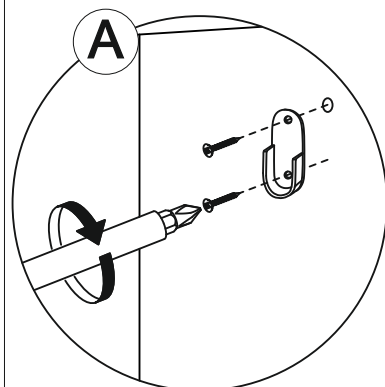
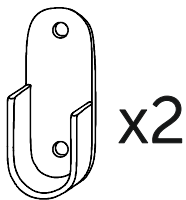
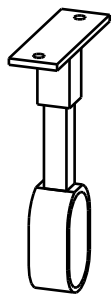
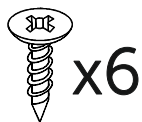
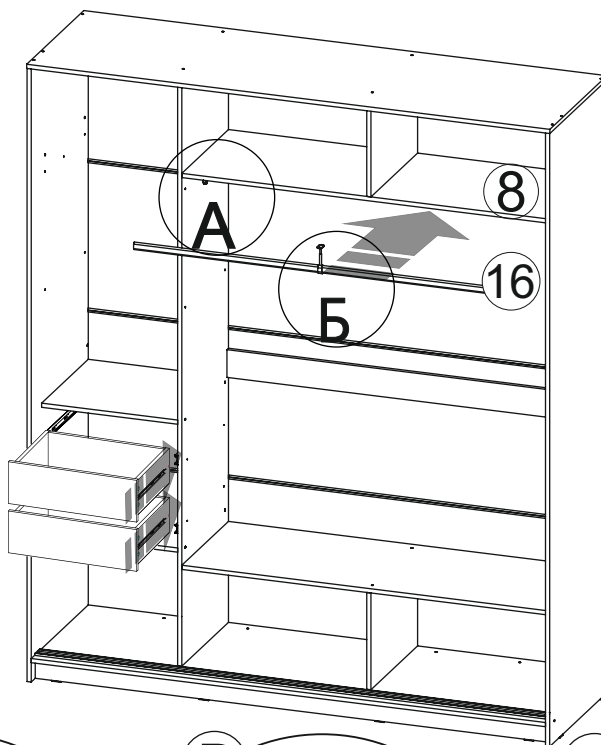


x 6

34



35

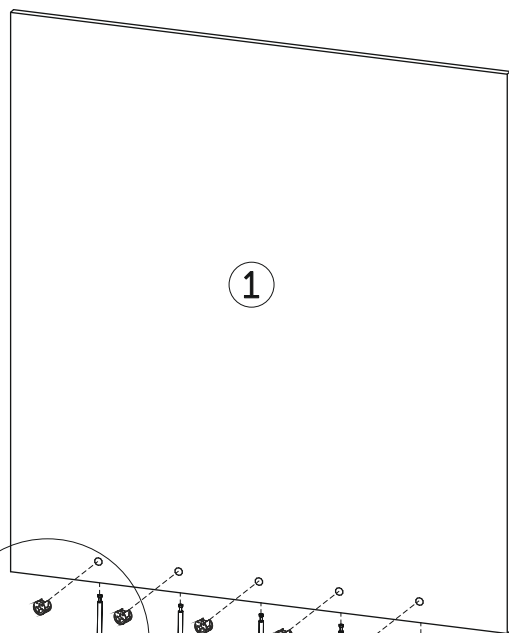




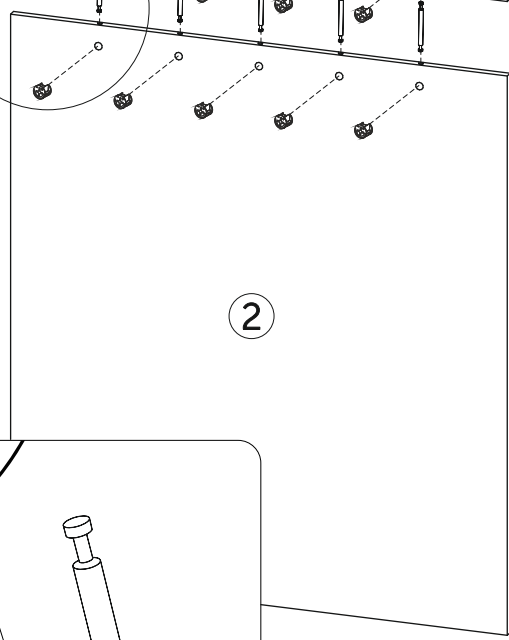
x10



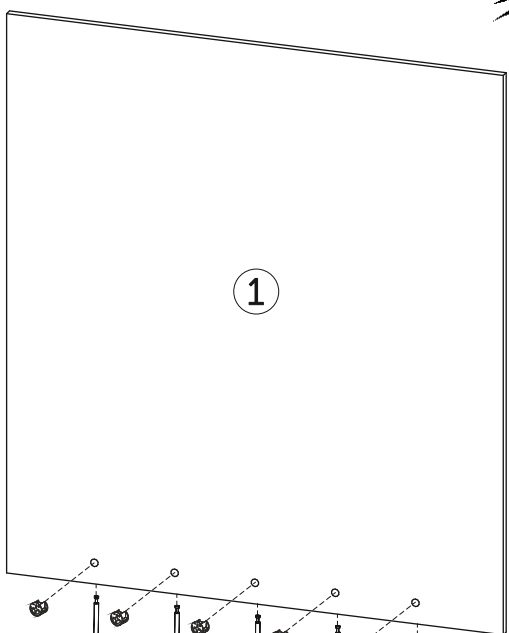
x20



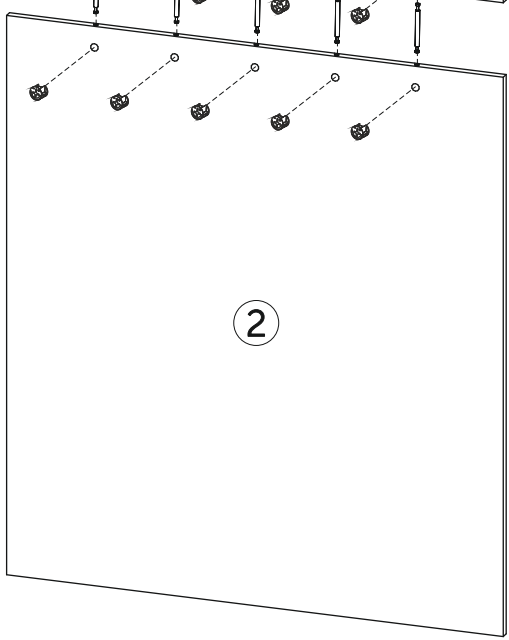
1



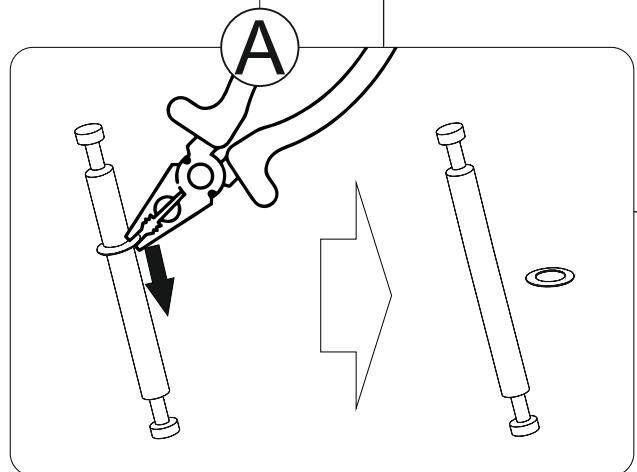
2



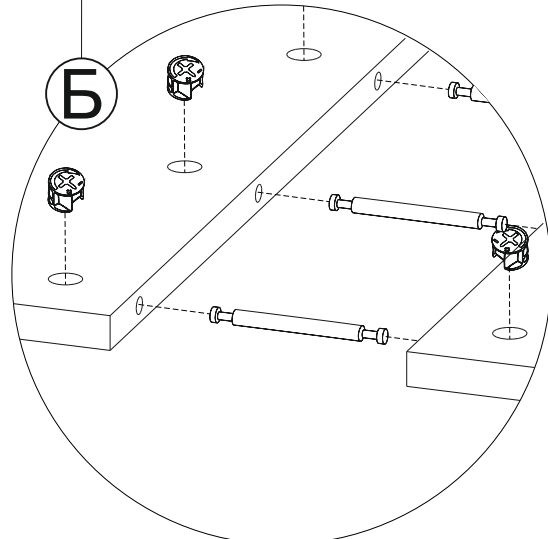
1



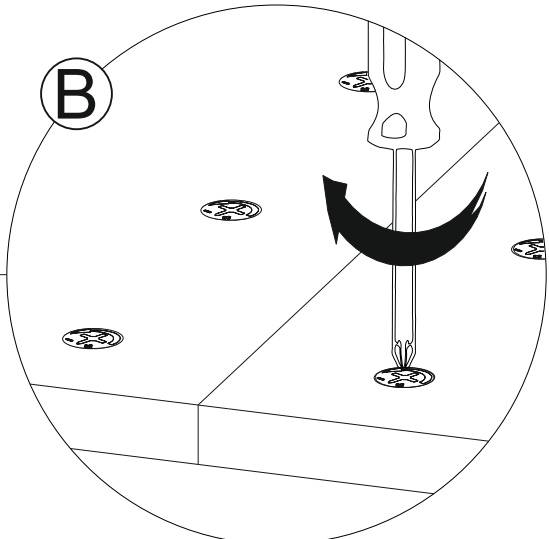
2



A



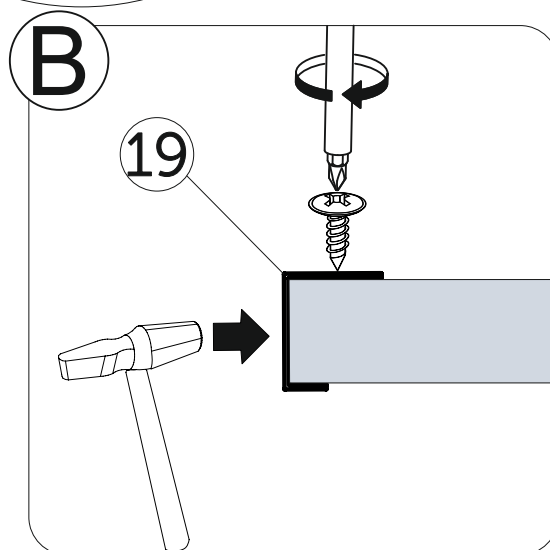
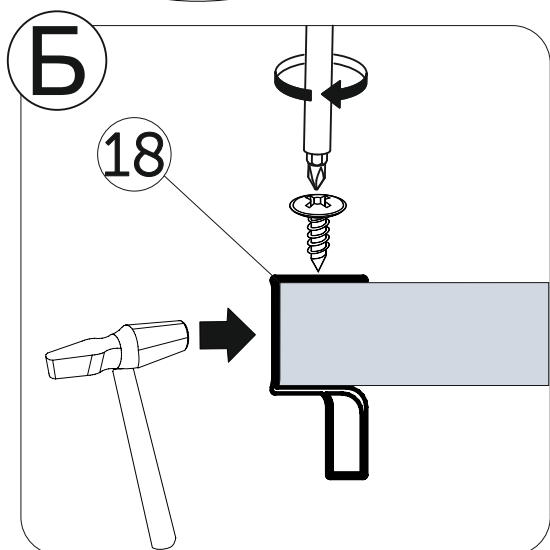
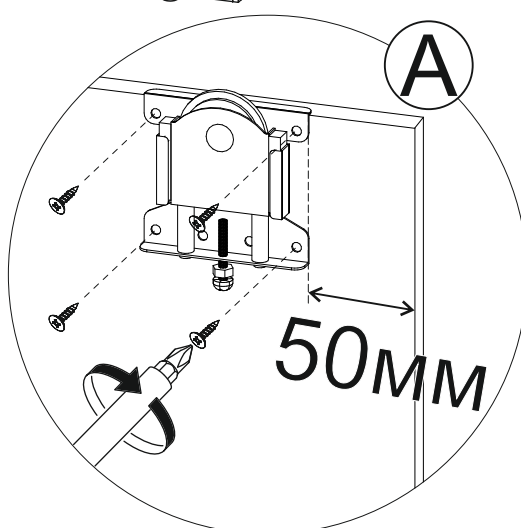
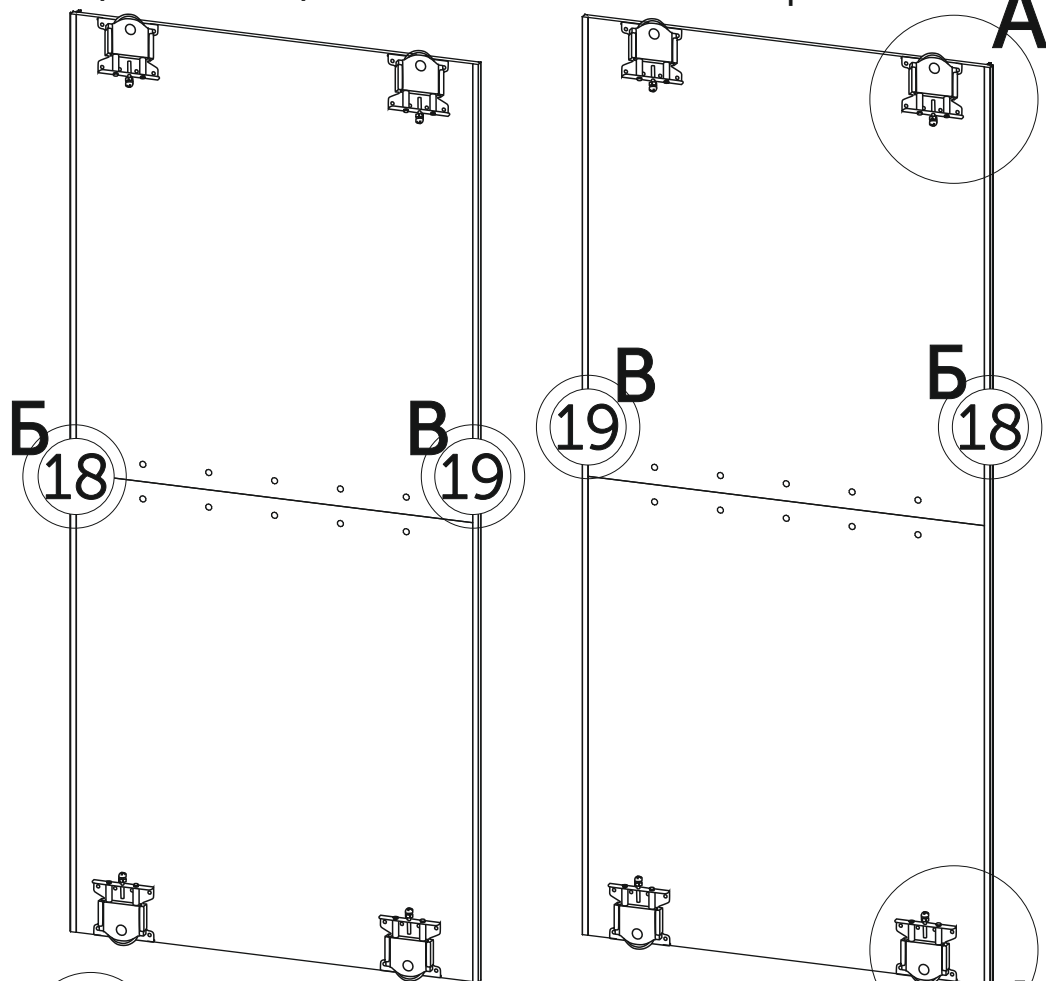
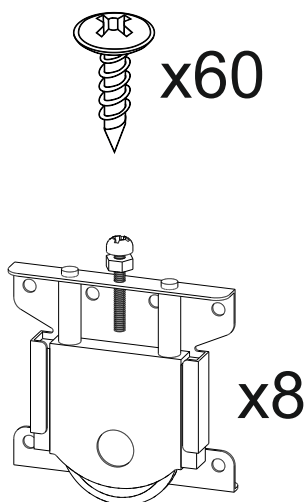
Б

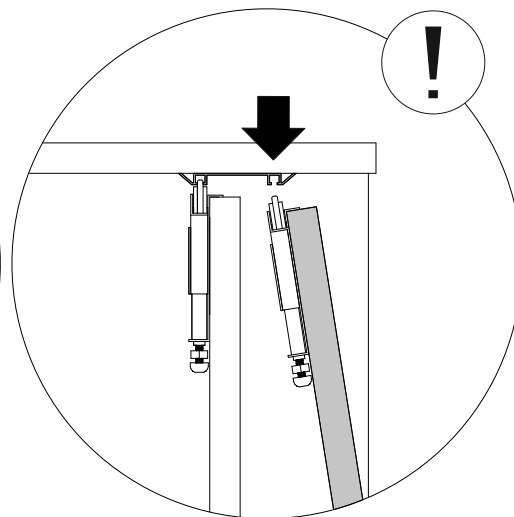
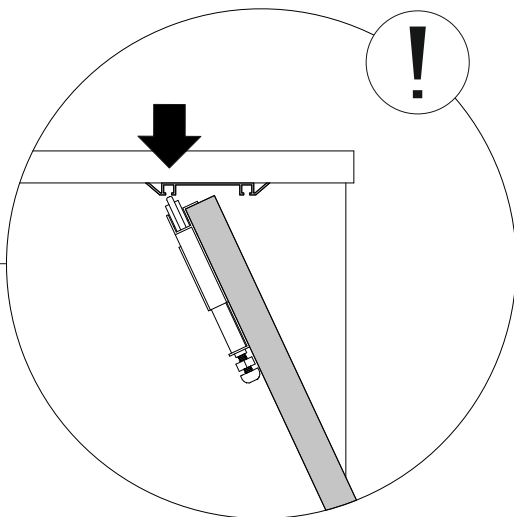
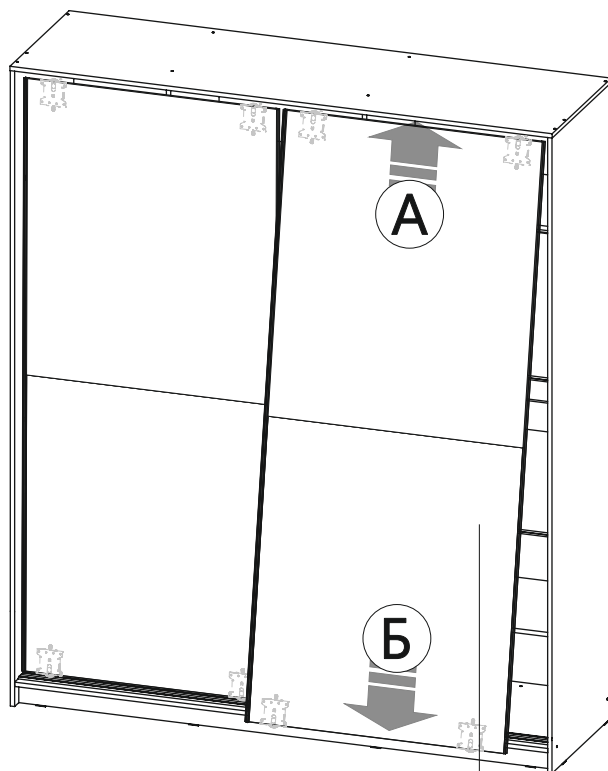
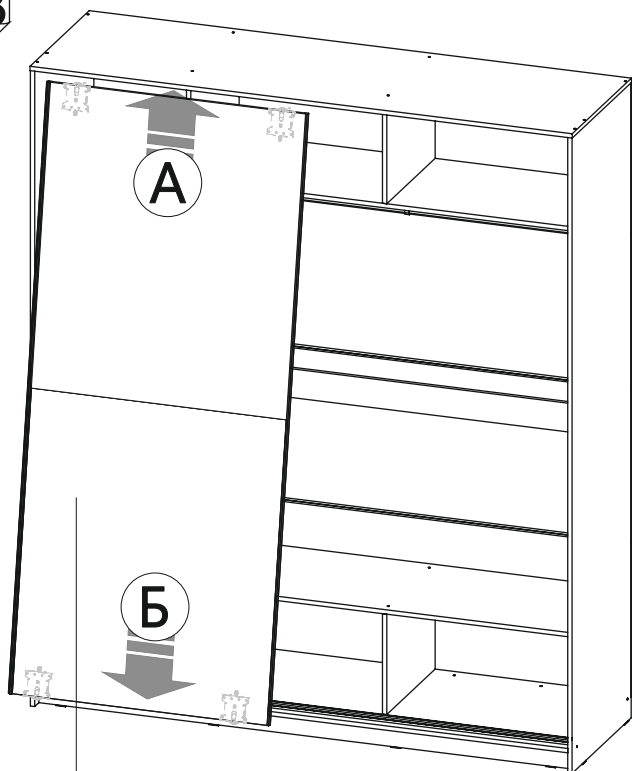


Б

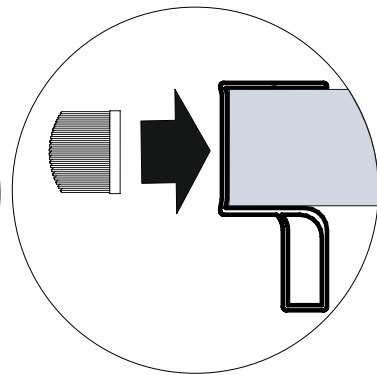
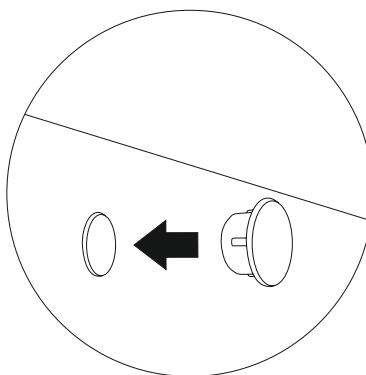
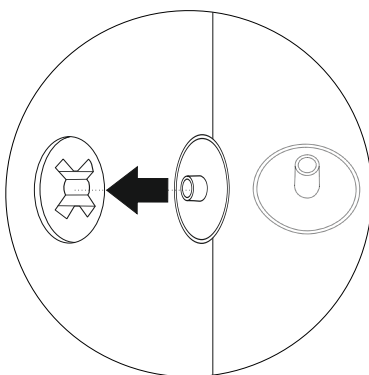
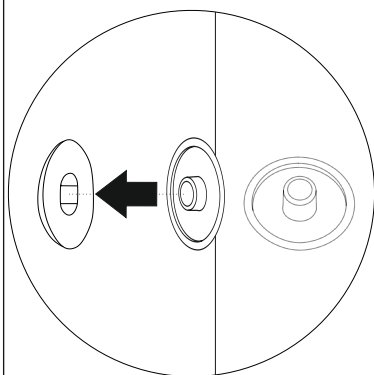
Правая створка

Левая створка





39 Закрывать заглушками все неиспользованные отверстия и все виды крепежа. Поклеить ленту-шлегель на торец ручки.



Ваша мебель готова к эксплуатации!
Спасибо, что выбрали «МК Стиль»!



mcstyle.ru