

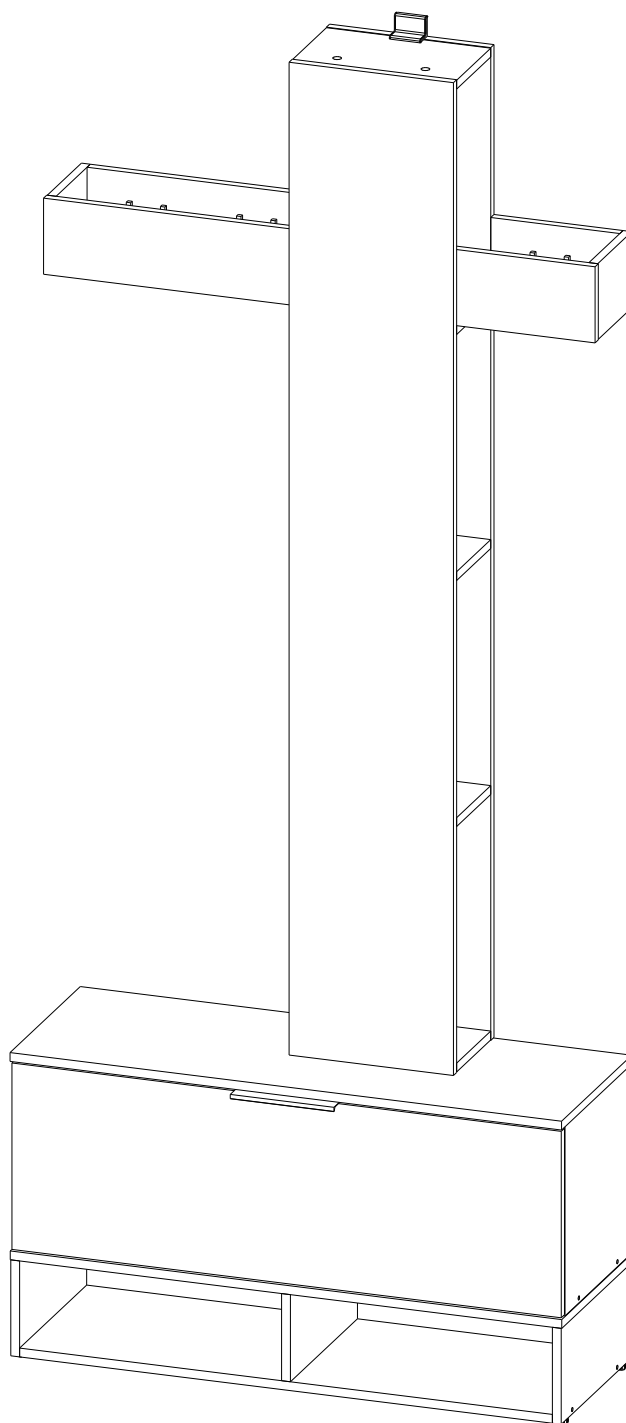


Производитель ООО "МК Стиль"
Россия, 440015, Пензенская обл.,
г.Пенза, ул. Аустрина, 166
тел.: +7 (8412) 90-81-32

Инструкция по сборке и эксплуатации мебели

БОХО Прихожая

Габариты: Д.1 000 x В.2 360 x Г.353 мм

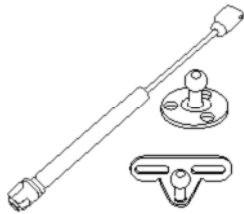
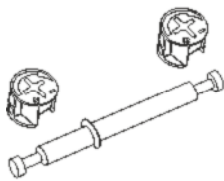
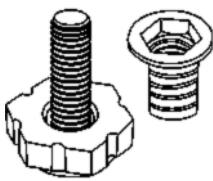

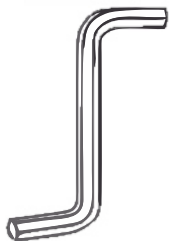



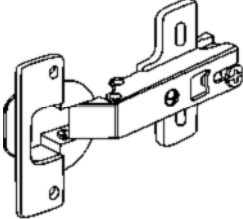
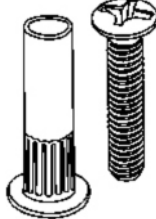
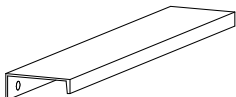

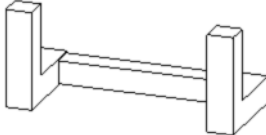
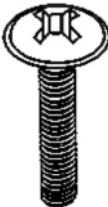


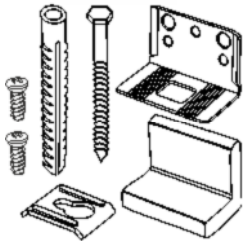
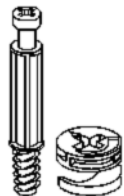


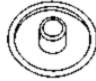



Уважаемые покупатели!
Рекомендуем доверить сборку Вашей мебели профессиональным сборщикам

Дата верстки: 19.04.2024

Упаковка	Материал	Поз.	Наименование	Кол-во	Размер	
1	ЛДСП 16 мм(Фасад)	9	Полка	2	475	298
	ЛДСП 16 мм(Фасад)	5	Перегородка	1	327	330
	ЛДСП 16 мм(Фасад)	21	Бок верх левый	1	344	330
	ЛДСП 16 мм(Фасад)	22	Бок верх правый	1	344	330
	ЛДСП 16 мм(Фасад)	20	Панель/Перегородка нижняя	1	966	330
	ЛДСП 16 мм(Фасад)	18	Крышка верхняя	1	1 000	350
	ЛДСП 16 мм(Фасад)	19	Створка	1	338	996
	ЛХДФ 3,2 мм_БЕЛОЕ	23	Задняя стенка	1	356	996
2	ЛДСП 16 мм(Каркас)	1	Бок левый	1	1 800	298
	ЛДСП 16 мм(Каркас)	2	Бок правый	1	1 800	298
	ЛДСП 16 мм(Каркас)	10	Бок задний	1	434	138
	ЛДСП 16 мм(Каркас)	12	Перегородка верхняя	1	298	170
	ЛДСП 16 мм(Каркас)	13	Перегородка нижняя	1	298	170
	ЛДСП 16 мм(Каркас)	14	Планка/Перегородка	3	298	170
	ЛДСП 16 мм(Каркас)	15	Бок задний	1	234	138
	ЛДСП 16 мм(Каркас)	16	Бок	2	170	138
3	ЛДСП 16 мм(Каркас)	3	Крышка	1	1 000	352
	ЛДСП 16 мм(Каркас)	4	Вязка	1	966	352
	ЛДСП 16 мм(Каркас)	6	Панель_(задняя)	1	158	966
	ЛДСП 16 мм(Каркас)	7	Царга	1	1 000	138
	ЛДСП 16 мм(Каркас)	8	Бок низ	2	352	174
	ЛДСП 16 мм(Каркас)	11	Перегородка	1	334	158
	Фурнитура в коробе/комплектующая	500	Фурнитура (ВНУТРИ УПАКОВКИ)	1	385	165

Набор фурнитуры

				
Кронштейн газ-лифт (секретерный, 60N)	Стяжка эксцентриковая двойная	подпятник регулируемый М-6	Шуруп 3,5*15 мм цинк	Ключ для стяжки евро
x2	x4	x4	x20	x1
				
схема-сборки	Гвоздь 2 * 20 мм	Демпфер силиконовый 10*10	Петля четырехшарнирная накладная (к)	стяжка межсекционная D5*32 мм
x1	x30	x2	x2	x6
				
Ручка-профиль СП-1 (160/188) чёрный матовый (РИАЛЬТО)_без шурупов	Шуруп 3,5*16 мм ЧЁРНЫЙ	крючок В-5 (АЛДИ) Чёрный пластик (1) (цвет. кольцо №3)	Винт М6 * 25 (крест) (967)	Муфта (футорка) М6, D8, L 10 мм
x1	x2	x3	x4	x4
				
полкодержатель обычный	навес уголок с накл.(35x45x50)+ Дюб.8*50мм + шуруп (345,AA,01 P1S) 6*60мм	Стяжка эксцентриковая	стяжка-евро 6,3*50 мм	Заглушка для эксц. стяжки №33 Кашемир
x8	x1	x20	x36	x28
				
Заглушка для евро-стяжки №33 Кашемир	Футорка пластик (дюбель) D5,3 x 10			
x36	x6			

Приемка мебели

При получении рекомендуется проверить мебель на предмет ее комплектности и внешних качественных признаков. Следует вскрыть упаковку, осмотреть лицевые панели, зеркала, стеклянные элементы, проверить наличие и комплектность фурнитуры, убедиться в отсутствии видимых дефектов. Необходимо помнить, что принятие мебели без указания на явные недостатки, которые могли быть обнаружены при обычном осмотре, лишает покупателя права впоследствии предъявлять по ним претензии. При этом недостатком или дефектом мебели не считаются:

- наличие определенных особенностей в его элементах, обусловленных стилистическим замыслом производителя в подборе исходных материалов или связанных с природным происхождением используемых материалов, с их несущественными отличиями фактур и/или оттенков.
- незначительная разность цветовых оттенков облицовочных тканей, а также покрытий из искусственной и натуральной кожи.
- незначительная разность цветовых оттенков и отличие рисунка и/или декора. Складки и морщины на обивочных материалах мягких элементов, возникающие по причине нагрузок в результате упаковки и/или в процессе транспортировки, и исчезающие после разглаживания рукой, также не являются дефектом.

Общие условия эксплуатации и ухода за мебелью

1. Мебель должна эксплуатироваться в сухих и теплых помещениях, не подверженных перепадам температур, имеющих отопление и вентиляцию при температуре воздуха не ниже +10 град С и не выше +40 град С с относительной влажностью 45-75%. Существенные отклонения от указанных режимов приводят к значительному ухудшению потребительских качеств и повреждению мебели.

2. Запрещается устанавливать нагревательные приборы (печи, плиты, духовки, световые элементы и др.) рядом с фасадами, т.к. контакт с поверхностями или воздухом, температура которых превышает 80 градусов по Цельсию может привести к оплавлению, деформации и отслоению пластика ПВХ от основы фасада. Избегать повышенной влажности. Рекомендуем установить принудительную вытяжку в зоне установки плиты.

3. Во избежание выгибания и разбухания деталей из ЛДСП / МДФ следует оберегать их поверхность от длительного воздействия влаги. Недопустимо попадание на поверхности жидкостей, растворяющих пластики, пленку ПВХ (кислоты, растворитель, спирт, ацетон, бензин и др.).

4. Следует оберегать фасады от механических повреждений, которые могут быть вызваны воздействием твердых предметов, абразивных порошков.

5. Во избежании возникновения царапин, нельзя подвергать любому механическому воздействию рисунок на фасадах с фотопечатью.

6. Старайтесь нагружать кухонные навесные шкафы и выдвижные кухонные ящики равномерно, обеспечивая равновесие скользящих частей. Предметы на полках рекомендуется размещать по принципу: наиболее тяжелые – ближе к краям (стенкам ящика), более легкие ближе к центру. Помните о недопустимости статической вертикальной нагрузки для выдвижных кухонных ящиков из ЛДСП более 5 кг, на полки шкафов и столов – более 8 кг. При эксплуатации выдвижных ящиков и раздвижных дверей не прилагайте чрезмерных усилий.

7. Секции с полками из ЛДСП предназначены для хранения сухой посуды и кухонных принадлежностей. Для хранения мокрой посуды предназначены специальные секции с металлическими полками и закреплённым снизу поддоном.



8. Не допускается длительное воздействие прямых солнечных лучей, которое может привести к цветовым изменениям на поверхностях мебели или мате риале обивки.

9. После 6 месяцев эксплуатации мебели под нагрузкой может сложиться ситуация, когда некоторые механические детали, такие как петли, направляющие, замки и т.д., утратят оптимальную настройку, выполненную во время сборки и установки мебели. Смазка механических узлов со временем высыхает, теряет свои свойства. Подобные явления проявляются в затруднении и скрипе при открывании створок, механизмов раскладывания, механизмов выдвижения ящиков. В таких случаях не следует прилагать чрезмерные физические усилия, а необходимо выполнить своевременную регулировку петель или смазку подвижных частей механизмов специальными смазочными средствами. В процессе эксплуатации мебели резьбовые соединения следует периодически подтягивать.

Для сохранения и поддержания мебели в хорошем состоянии в течение длительного срока рекомендуем прочитать подробные инструкции по уходу и эксплуатации мебели, представленные на нашем сайте mcstyle.ru во вкладке «ПОКУПАТЕЛЯМ» в шапке сайта.

Гарантийные обязательства

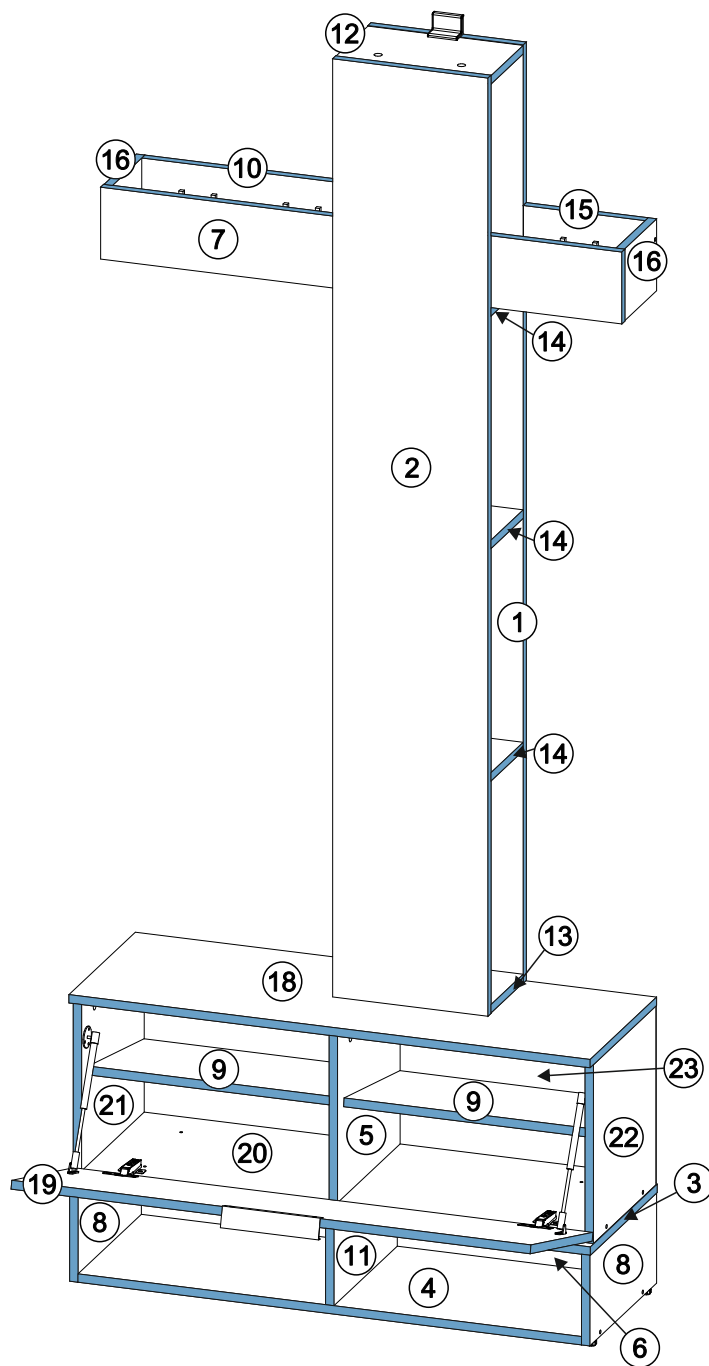
Изготовитель гарантирует соответствие мебели требованиям ГОСТ 16371-2014, ГОСТ 19917-2014 при соблюдении условий транспортирования, эксплуатации, хранения и сборки. Гарантийный срок эксплуатации изделия - 24 месяца с даты производства. Гарантии не распространяются на изделия поврежденные при перевозке, а также при не соблюдении правил сборки, эксплуатации и хранения, изложенных в настоящей инструкции. Все виды деталей изображены схематично и могут отличаться от оригиналов. Производитель оставляет за собой право вносить изменения в конструкцию, не ухудшающие ее эксплуатационные характеристики.

Список на производство № от (дата выпуска)		Ярлык для информации	
Перечень используемой фурнитуры		Название изделия	
- Маркировка (цветное исполнение изделия)		- Маркировка (цветное исполнение изделия)	
[Серия номенклатуры]		[Серия номенклатуры]	
Наименование	Кол-во		
Пазель 2 * 20 мм	100	 <p>Произведено в России Производитель ООО "МК СТИЛЬ" 440015, Пензенская обл, Пенза г, Аустрина ул, дом № 108 Дата выпуска: 2023.08.08 Соответствует ГОСТ 16371-2014, 19917-1993 Габаритные размеры: Длина x Высота x Глубина Вес: в кг Гарантийный срок: 24 месяца Срок службы: 10 лет</p> 	
Заглушка - для евро-створки белфорд	89		
Заглушка технологическая D 5 мм - беленая	4		
Кюрок для створки евро	1		
Коробка (2-хконт.) под фурнитуру 480x100x100 мм	1		
Кюрок 88*54*20 мм № 1 металл	10		
Петли - четырёхшарнирные некадрированные (сталь)	8		
Полкодержатель - обивочный	8		
ручка С28 мет + мет 128 мм	3		
створка-евро 6,8*50 мм	68		
смазка-оборит	1		
шпатель 8*90 мм	4		
шпатель - 3,8*15 мм (netich)	60		

Вложенный в фурнитуру
«Маркировочный ярлык»
отрезать по линии и
приклеить на заднюю стенку
изделия по окончании сборки

СПАСИБО ЗА ПОКУПКУ

Условное обозначение:  - Кромочный материал

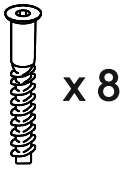
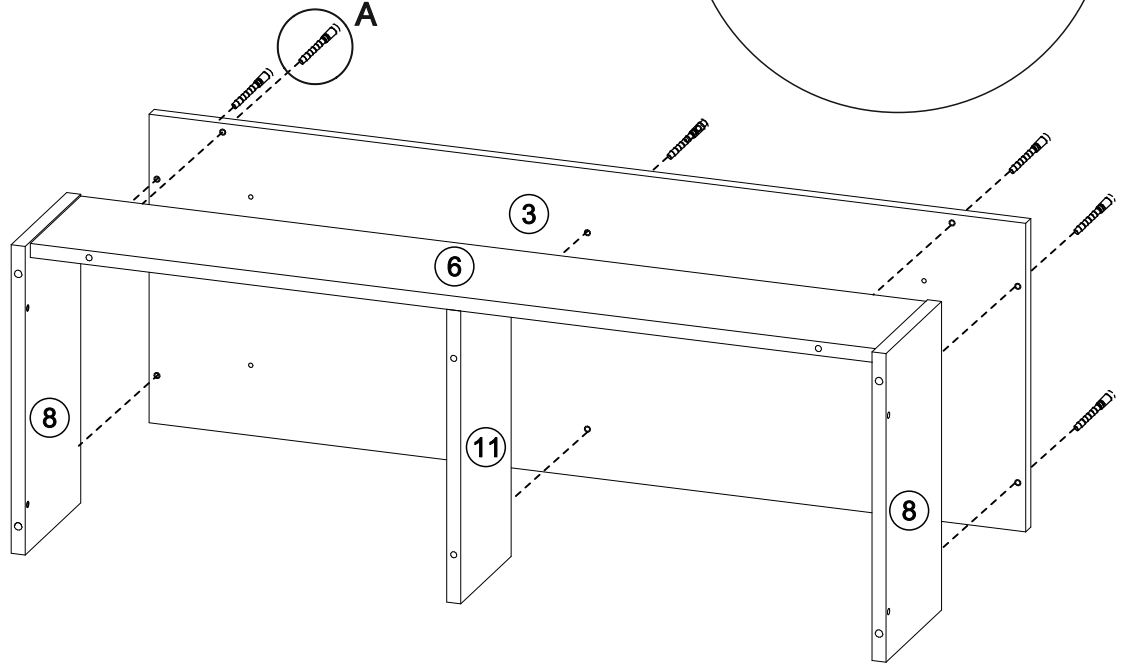
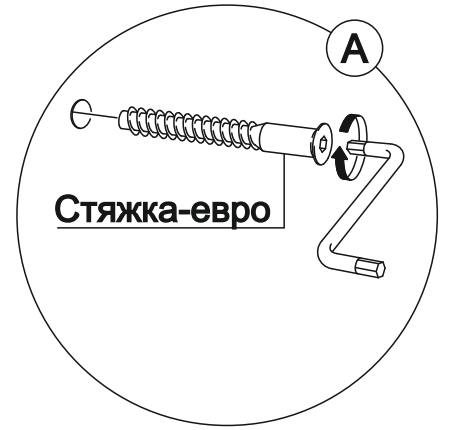
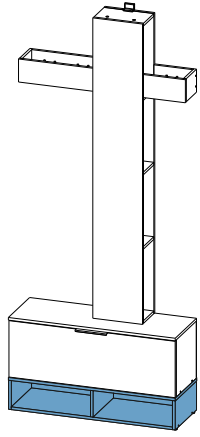


В процессе сборки Вам понадобится:

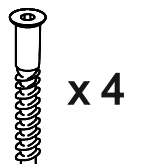
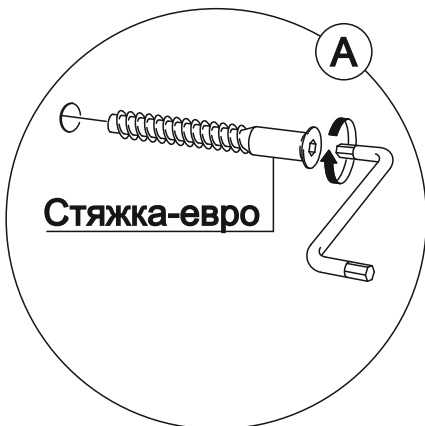
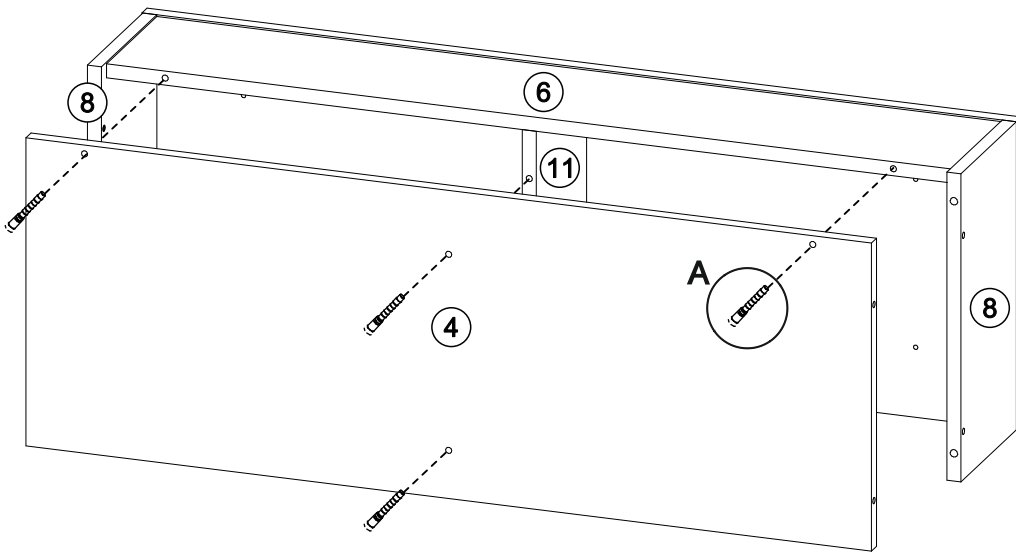


Сборка подставки с нишами

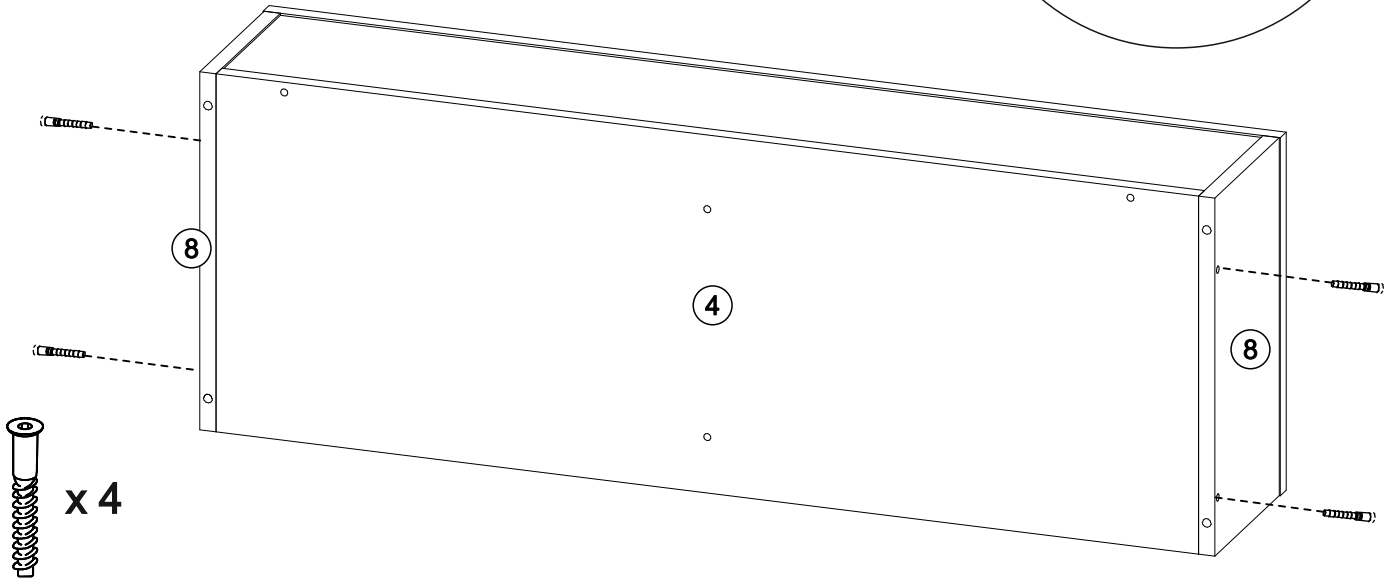
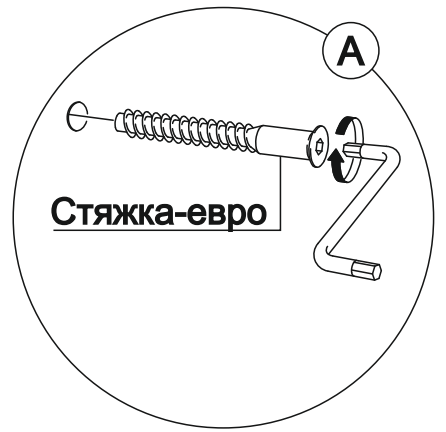
1



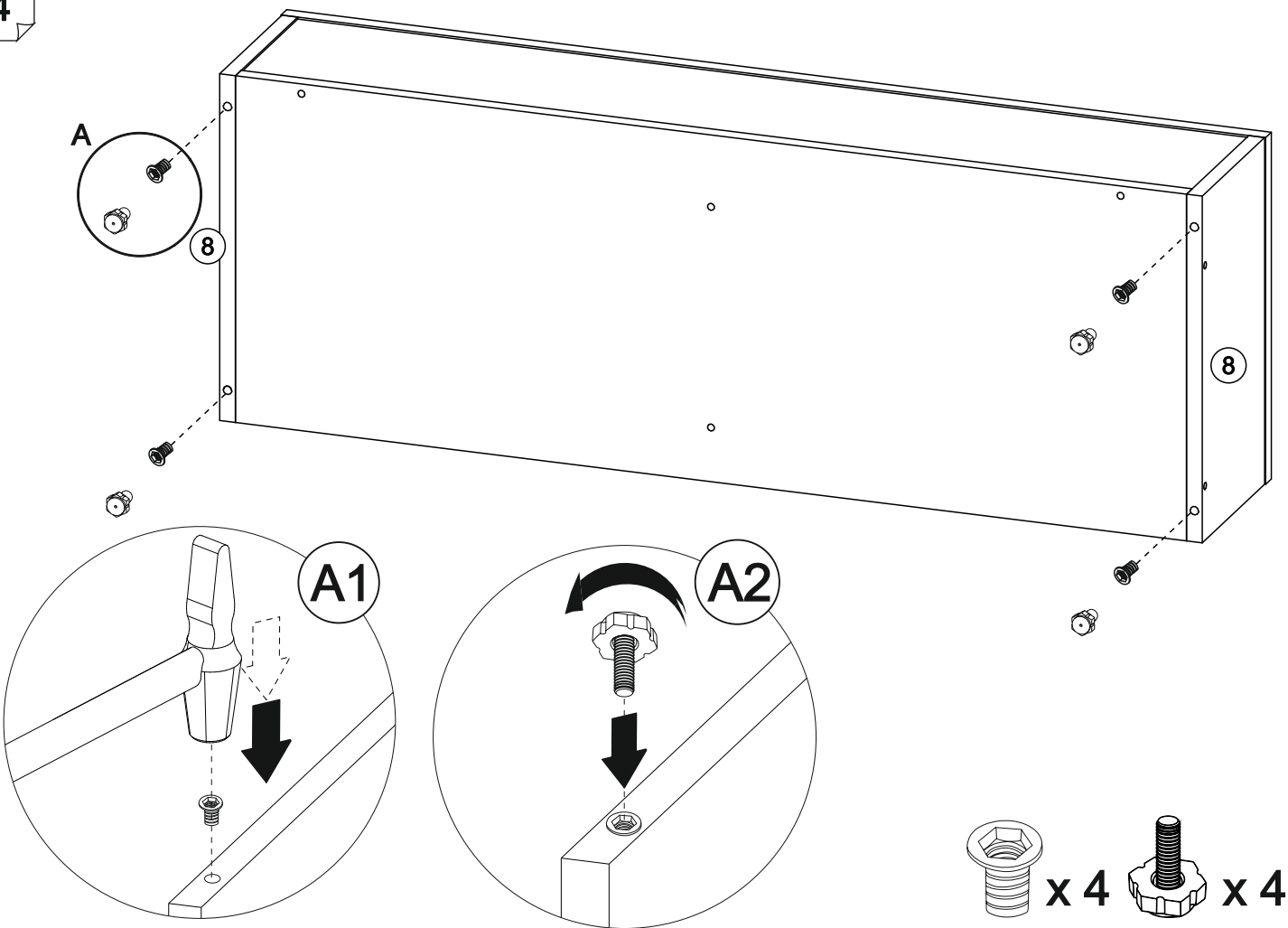
2



3

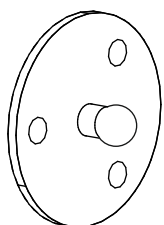
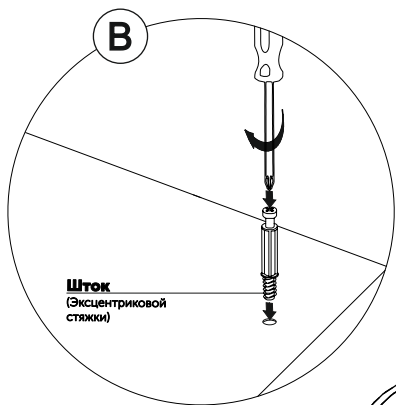
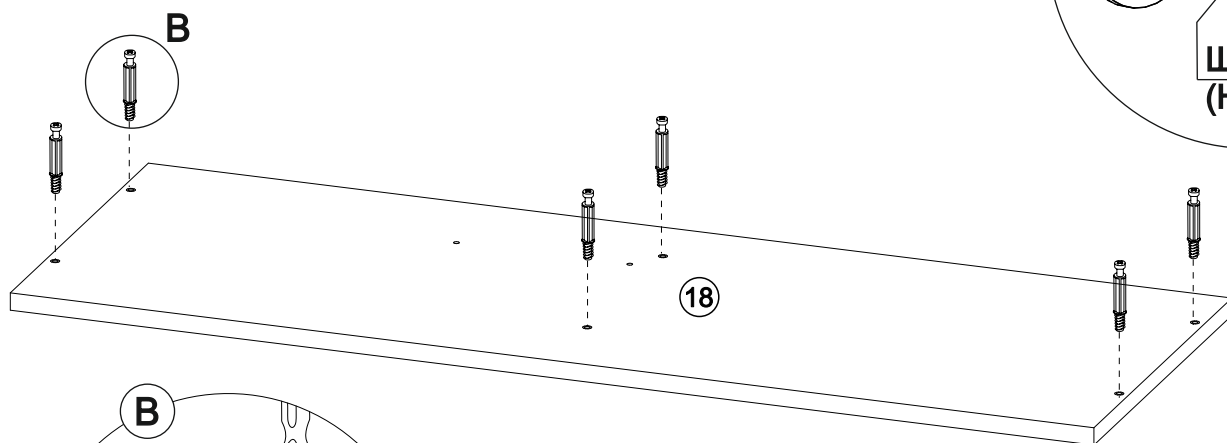
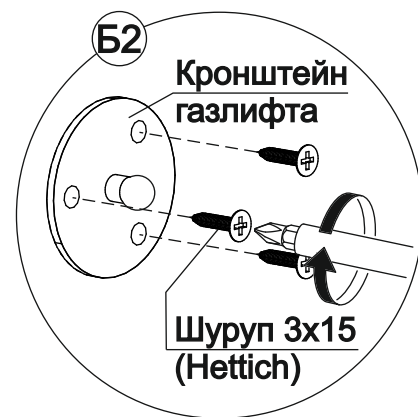
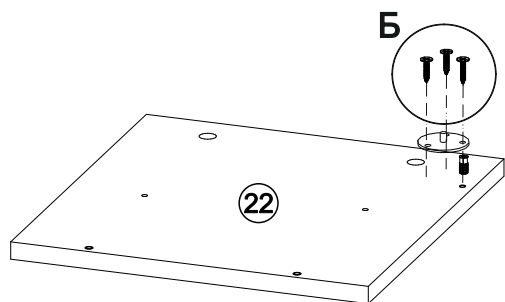
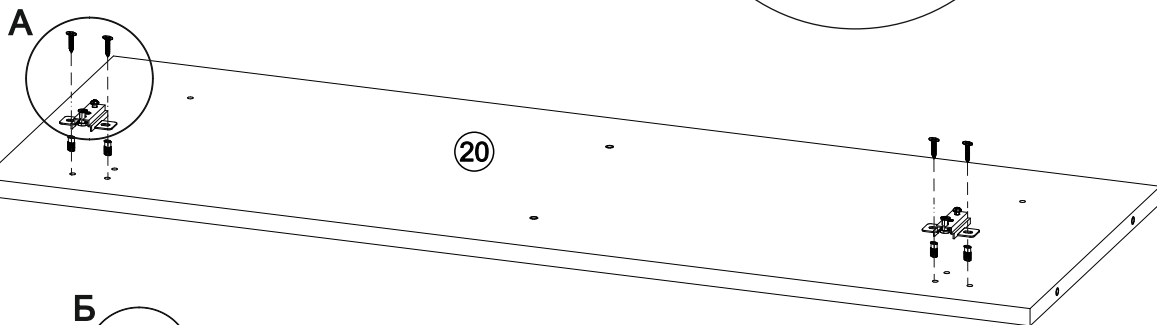
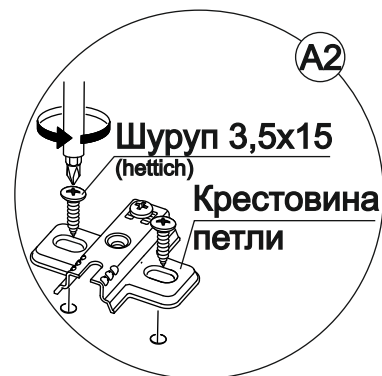
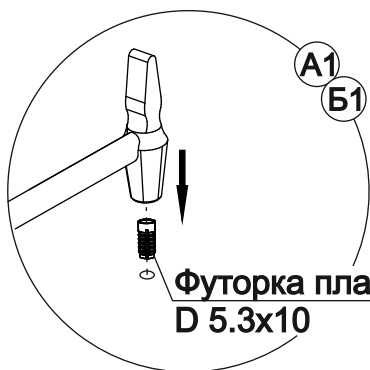
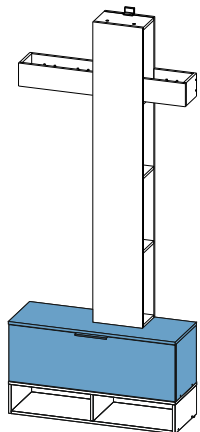


4

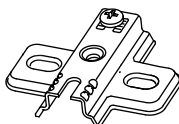


Сборка тумбы со створкой

5



x 2



x 2



x 6

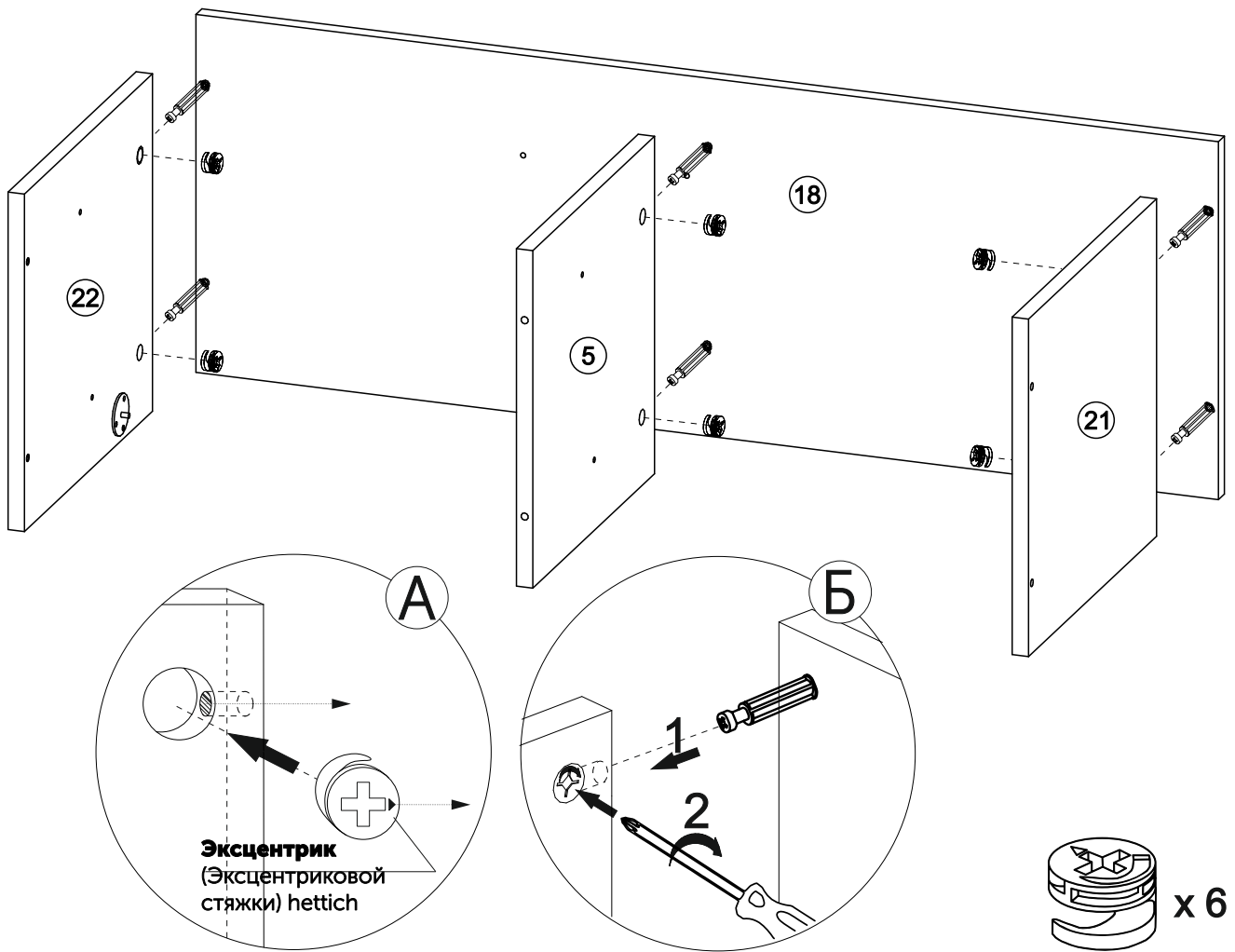


x 10

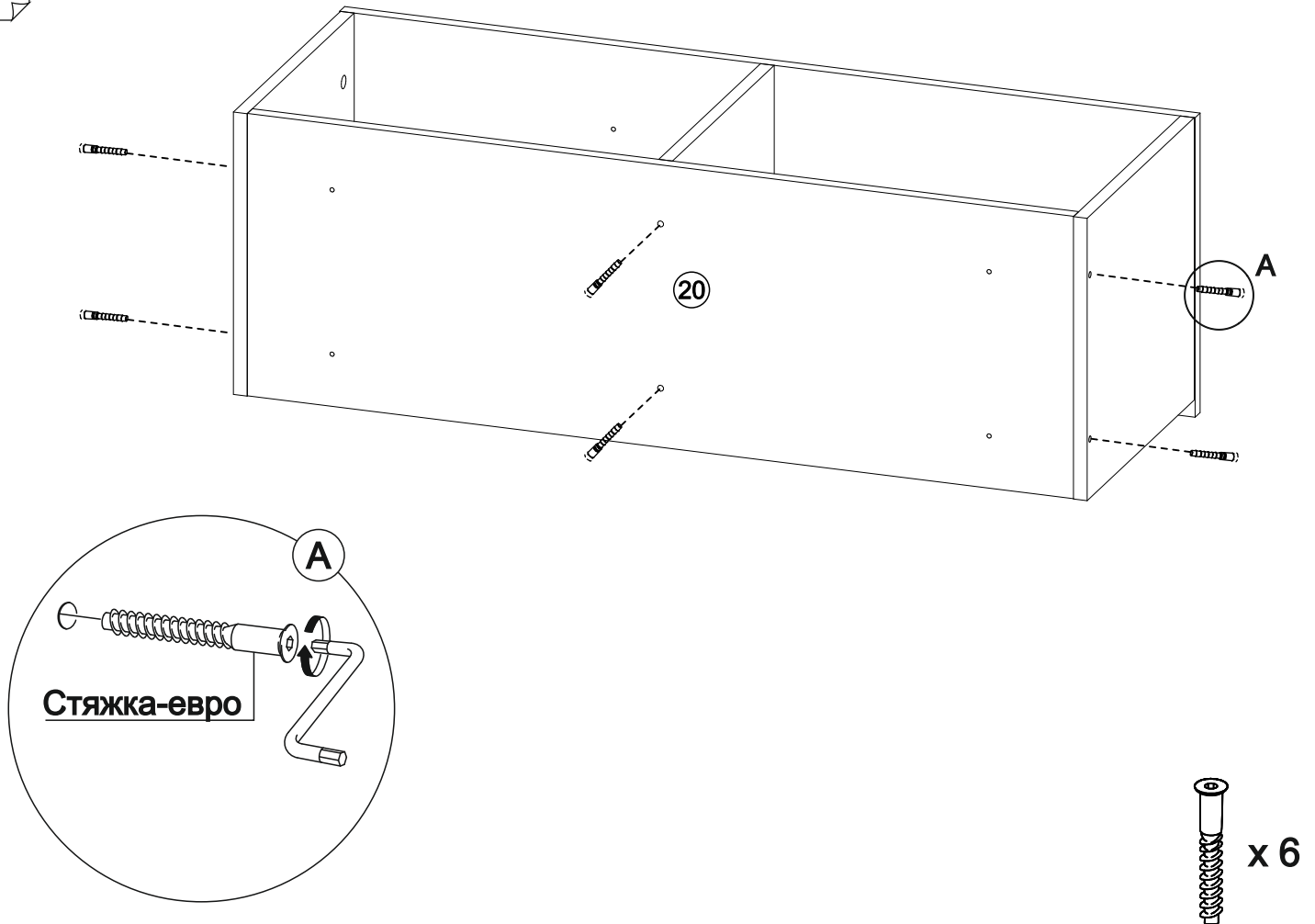


x 6

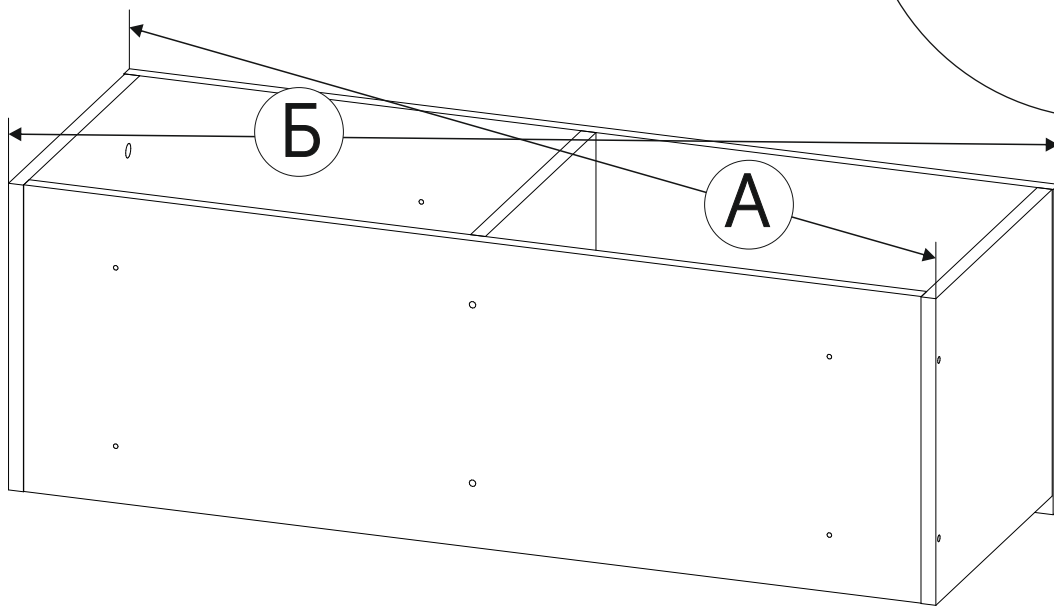
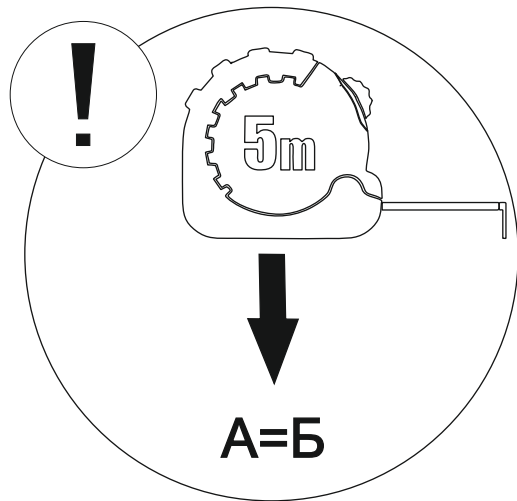
6



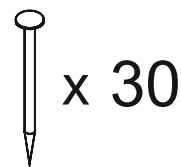
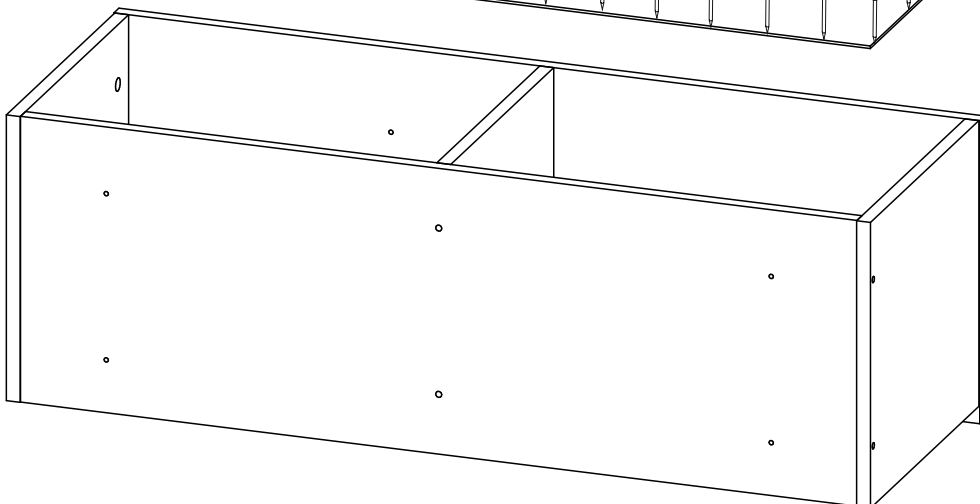
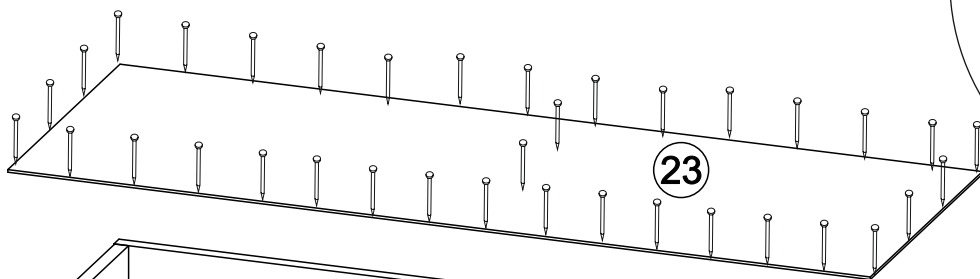
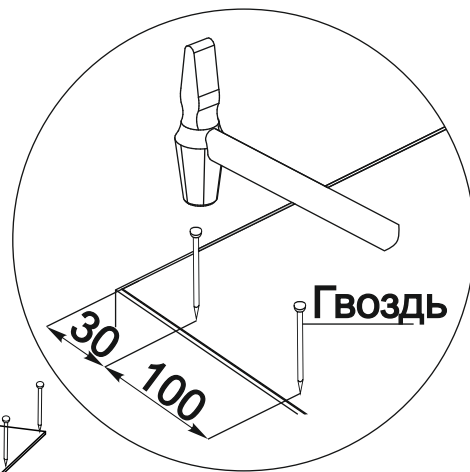
7



8

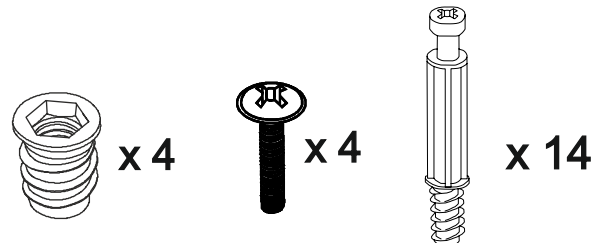
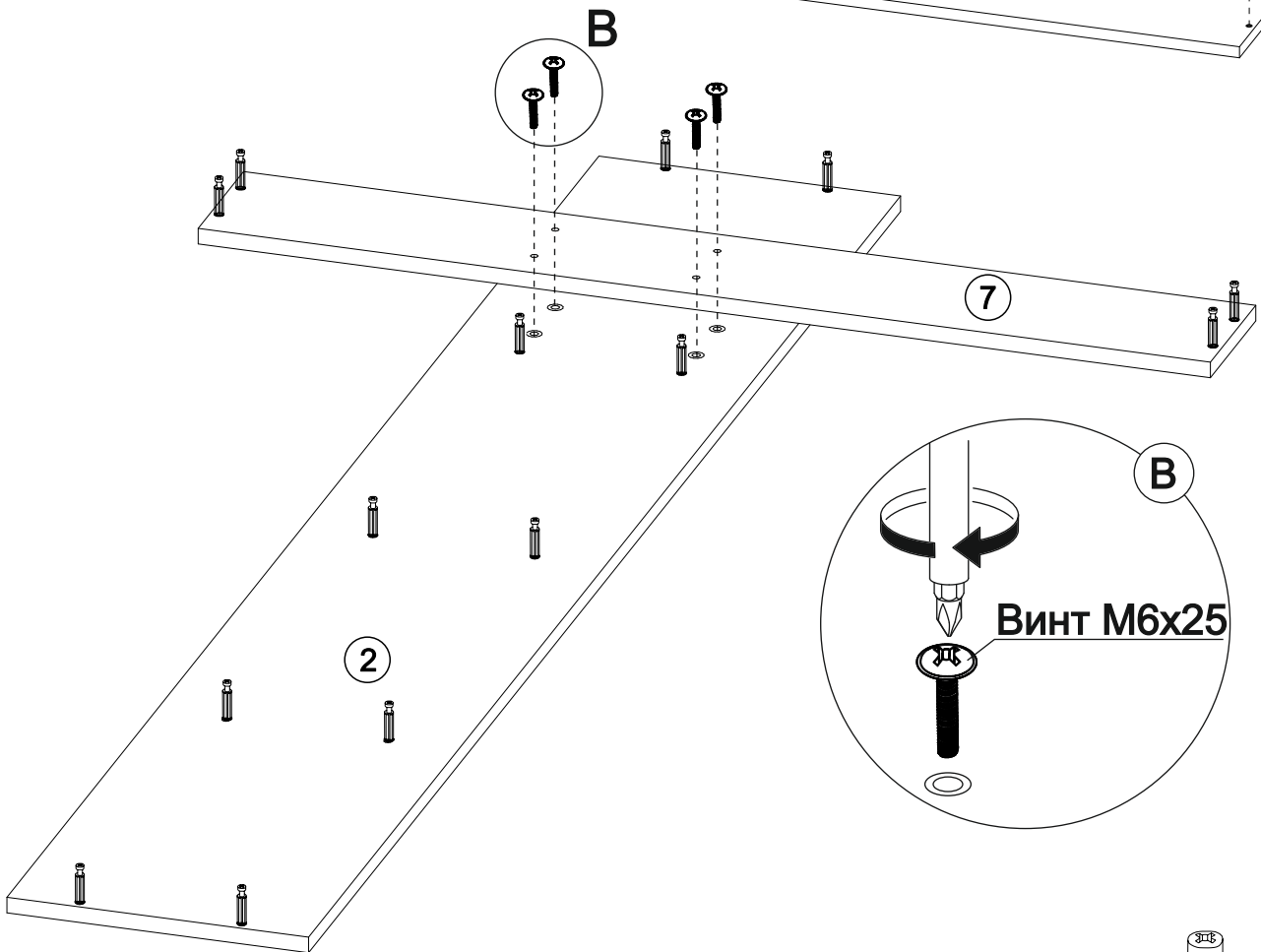
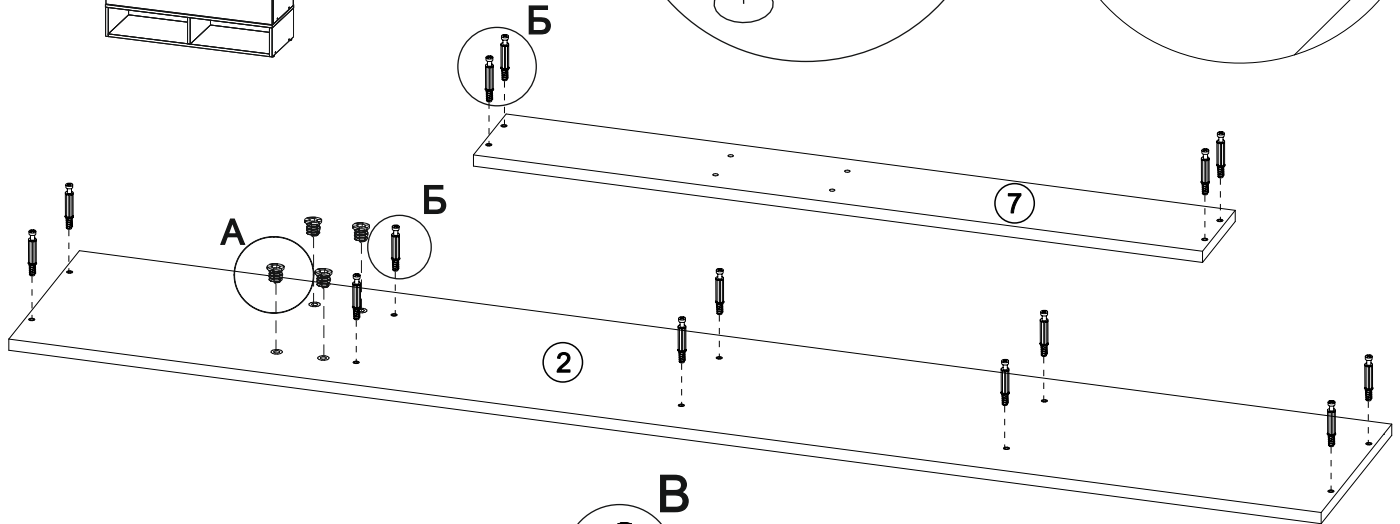
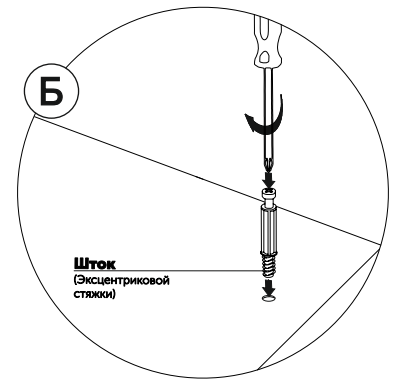
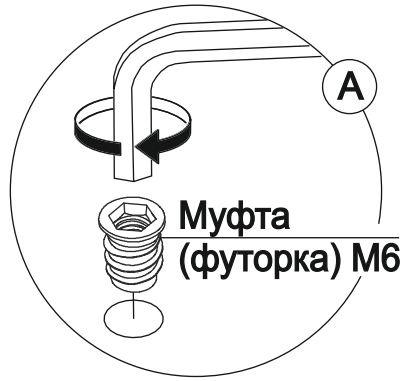
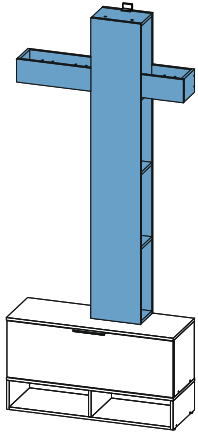


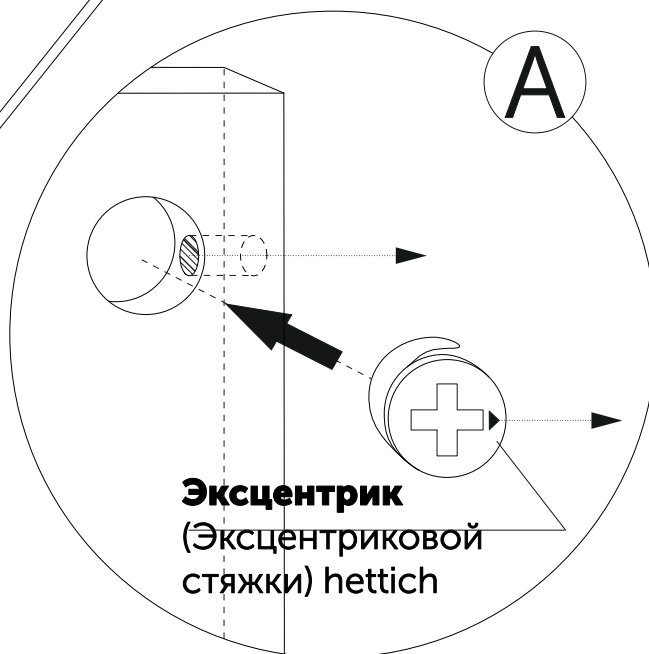
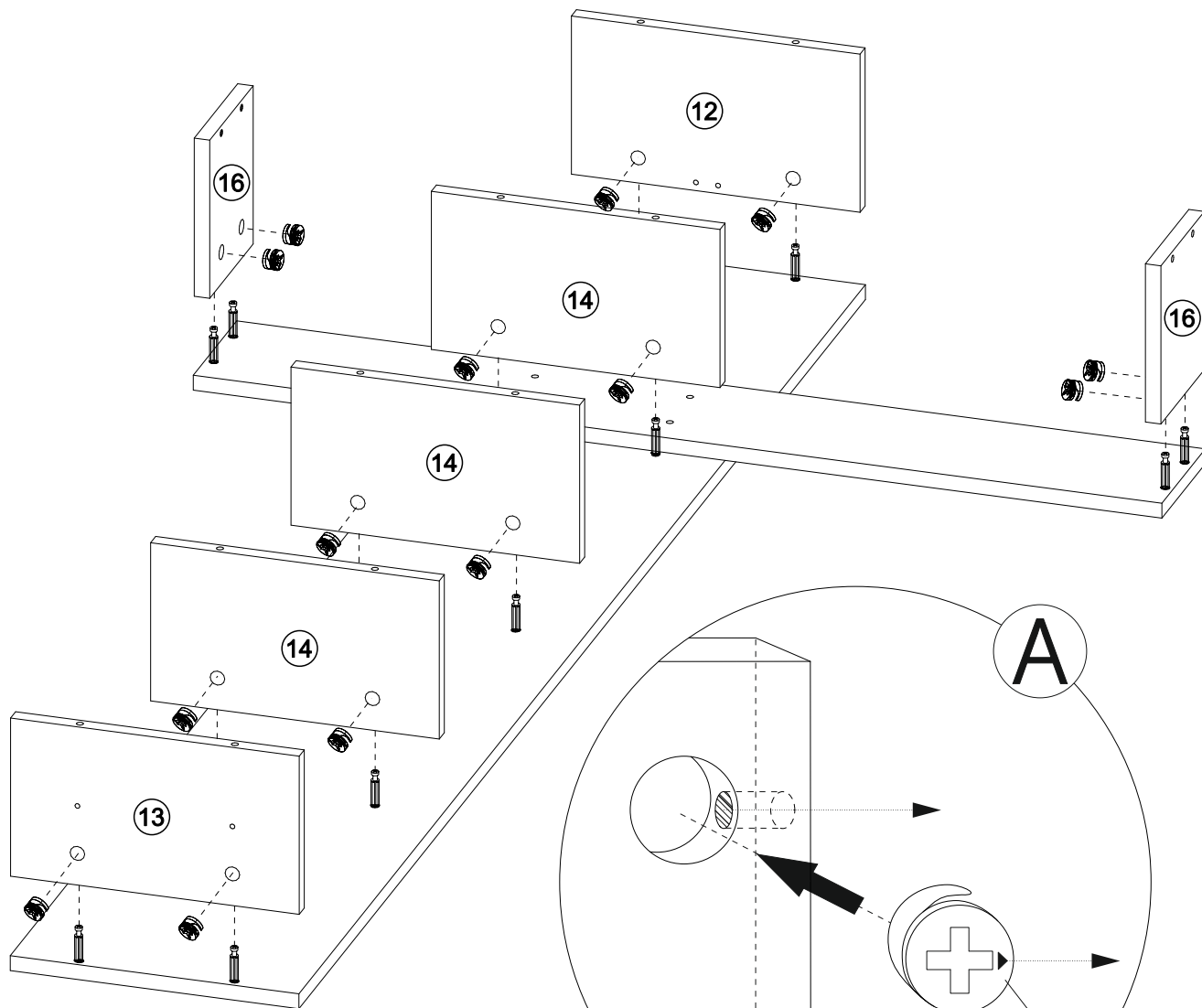
9



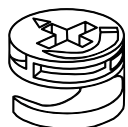
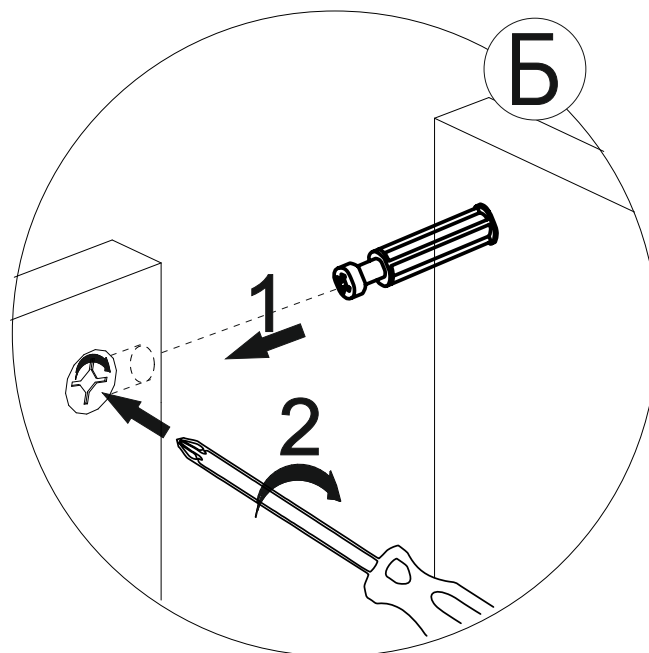
Сборка надставки

10

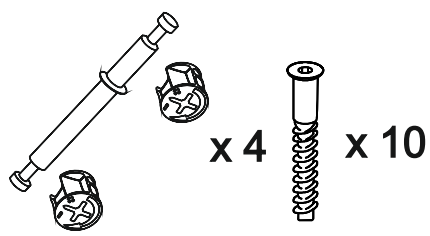
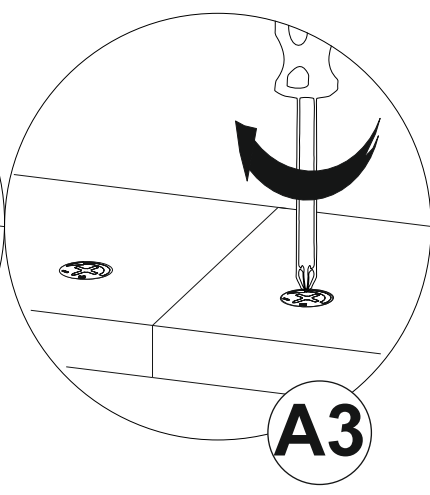
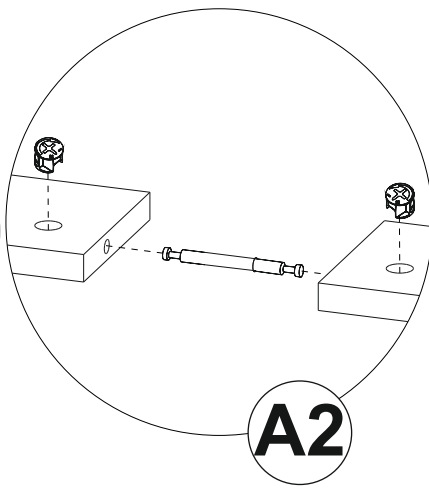
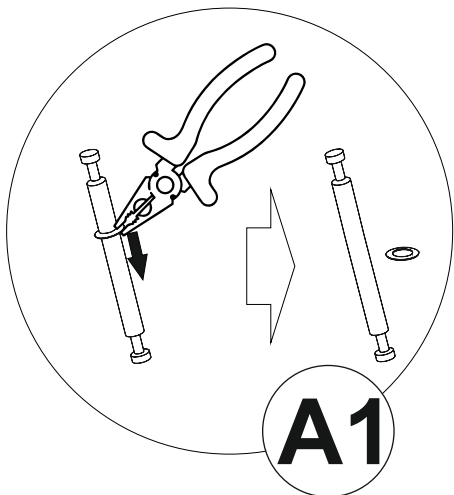
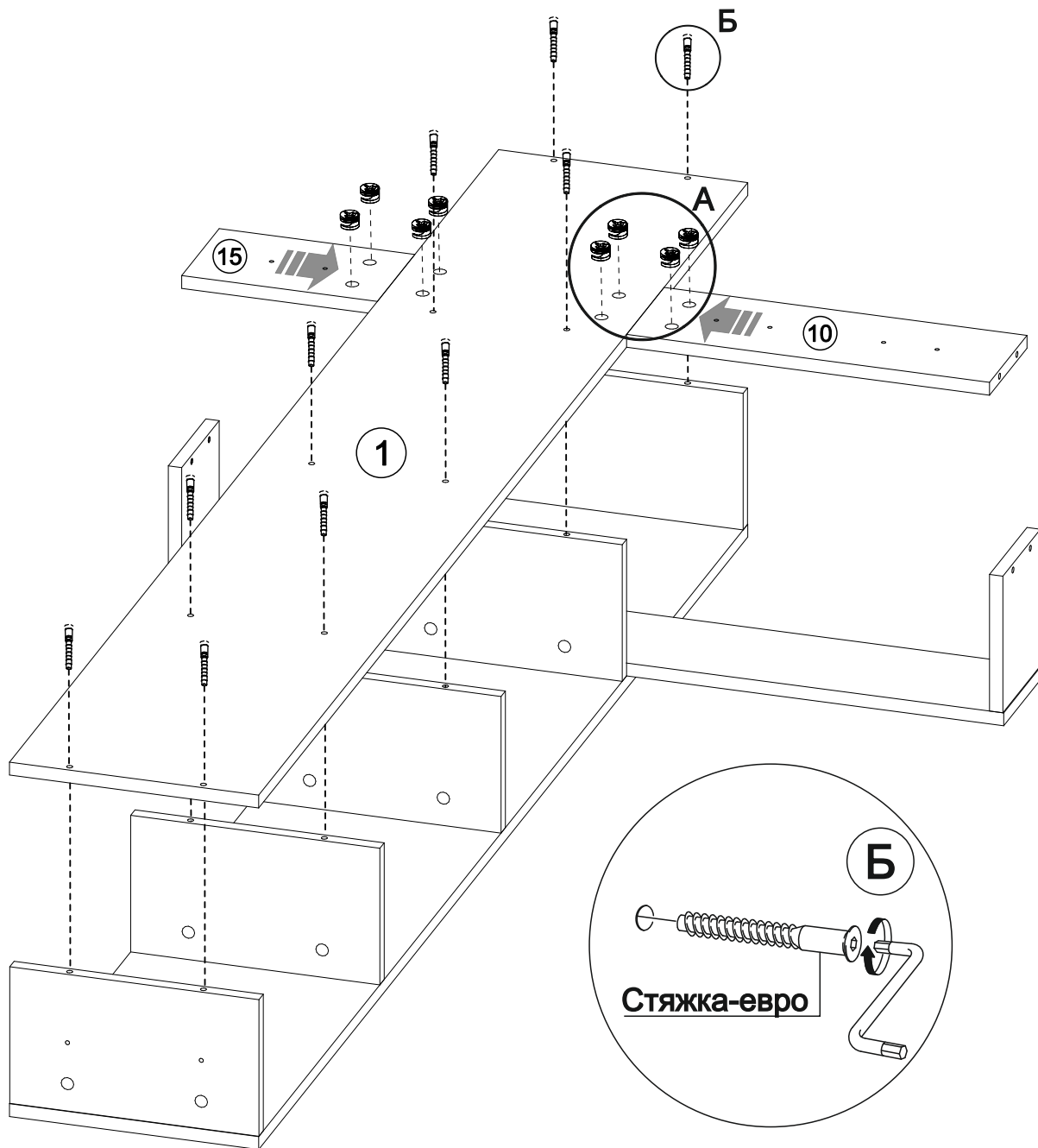


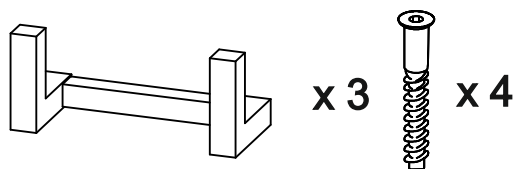
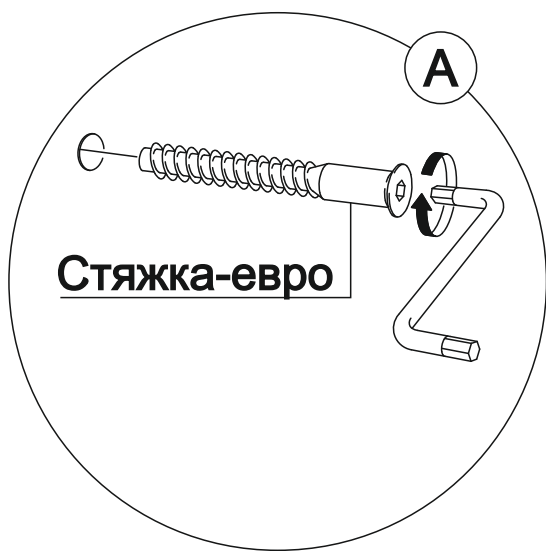
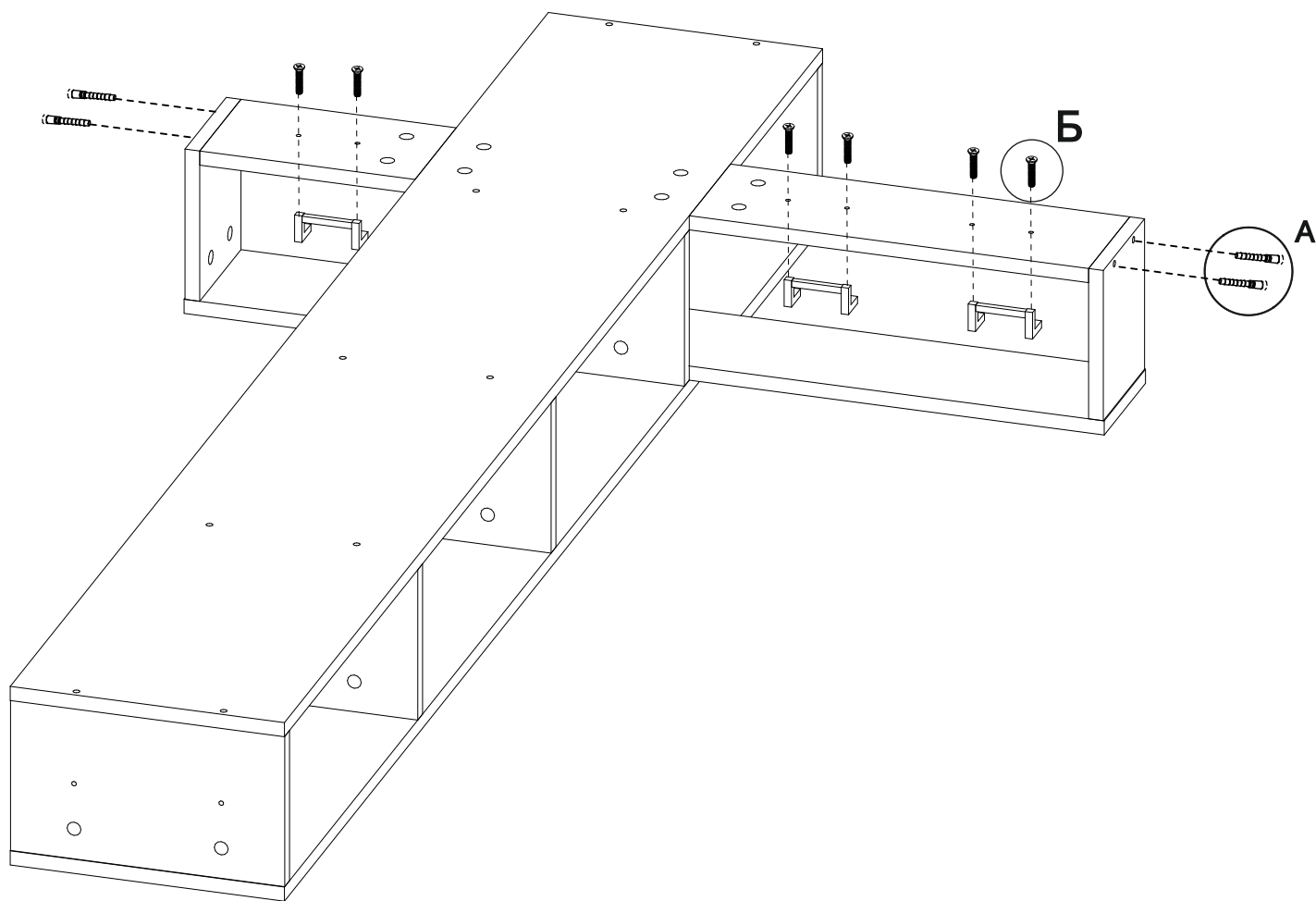


Эксцентрик
(Эксцентриковой стяжки) hettich

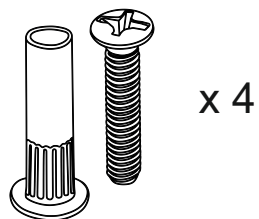
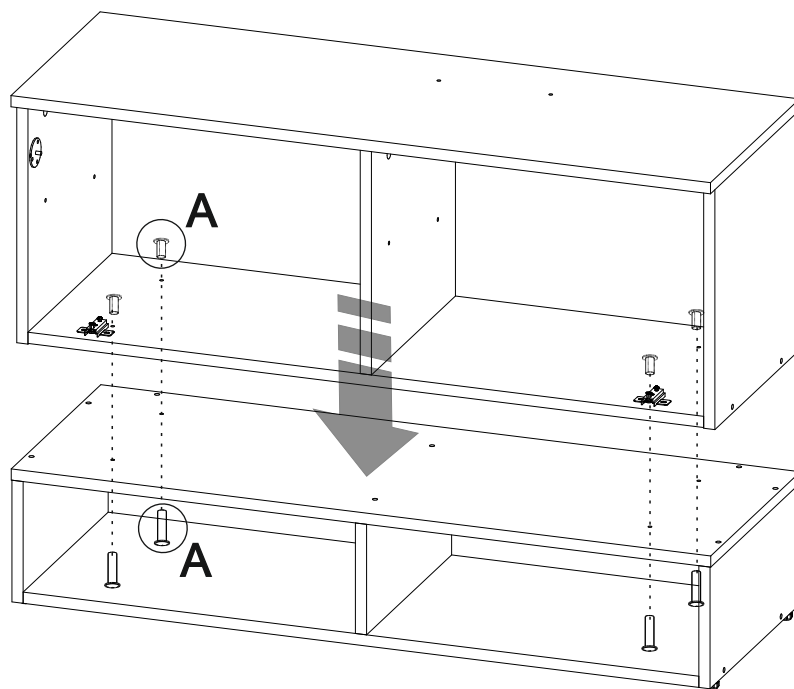
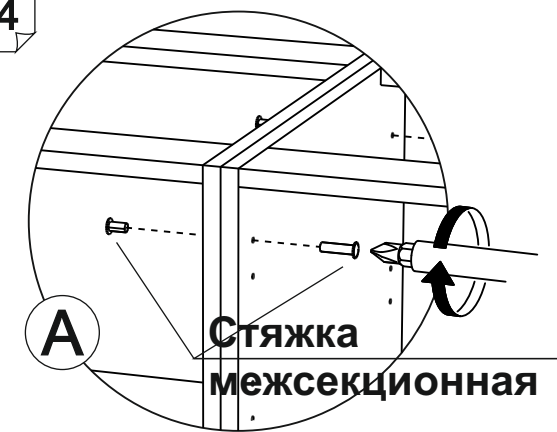


x 14

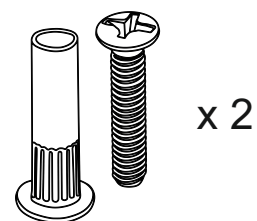
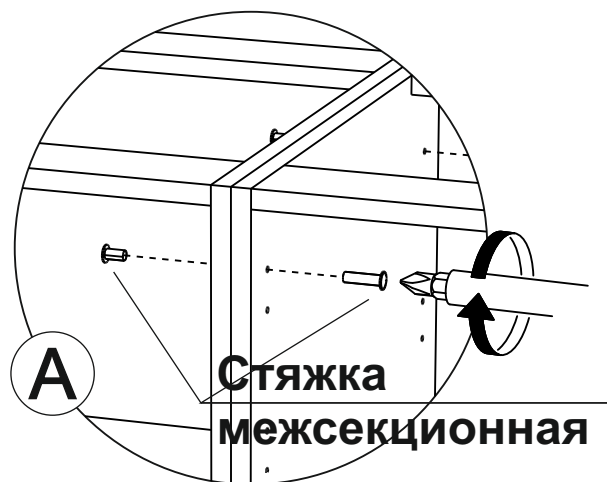
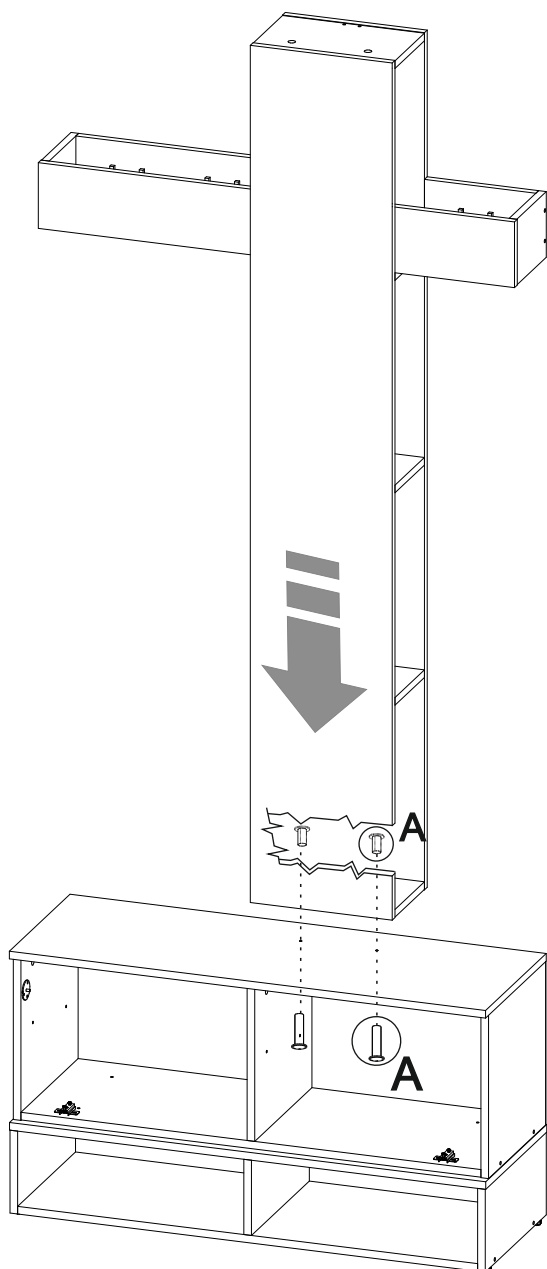


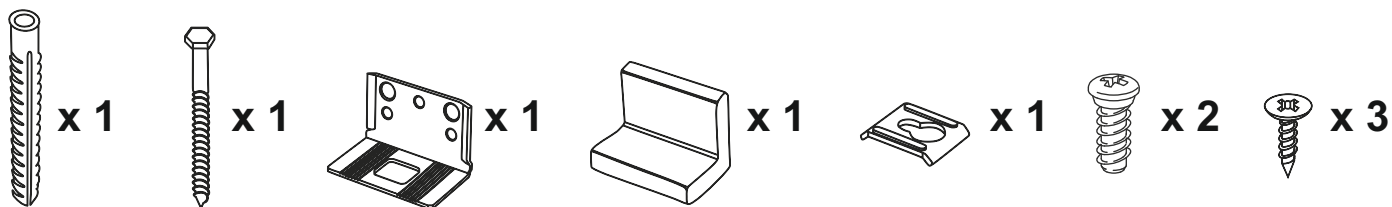
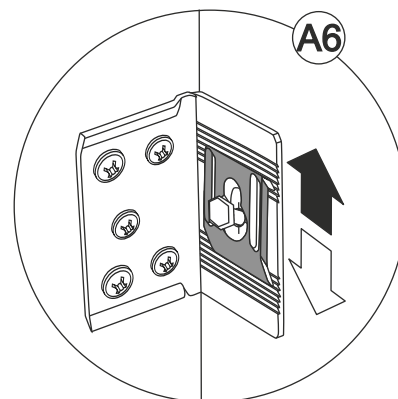
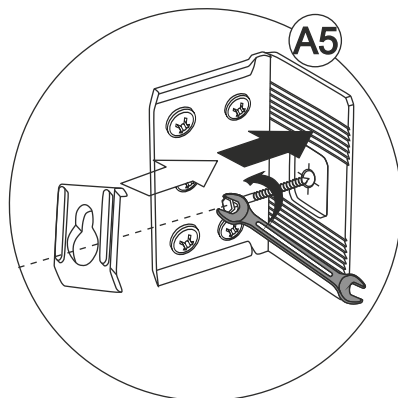
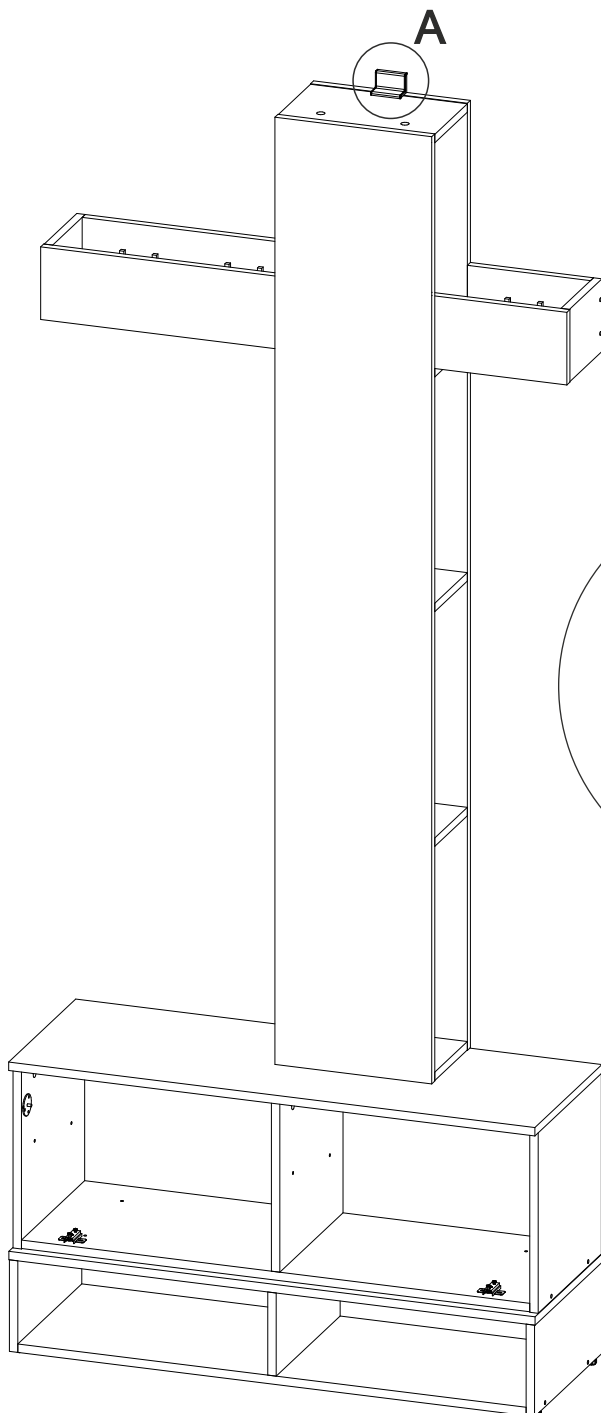
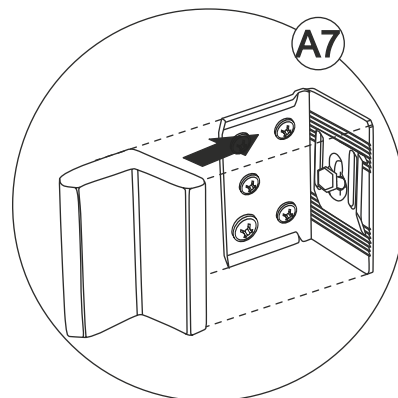
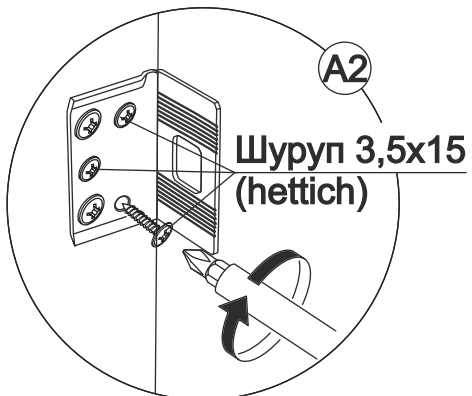


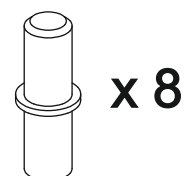
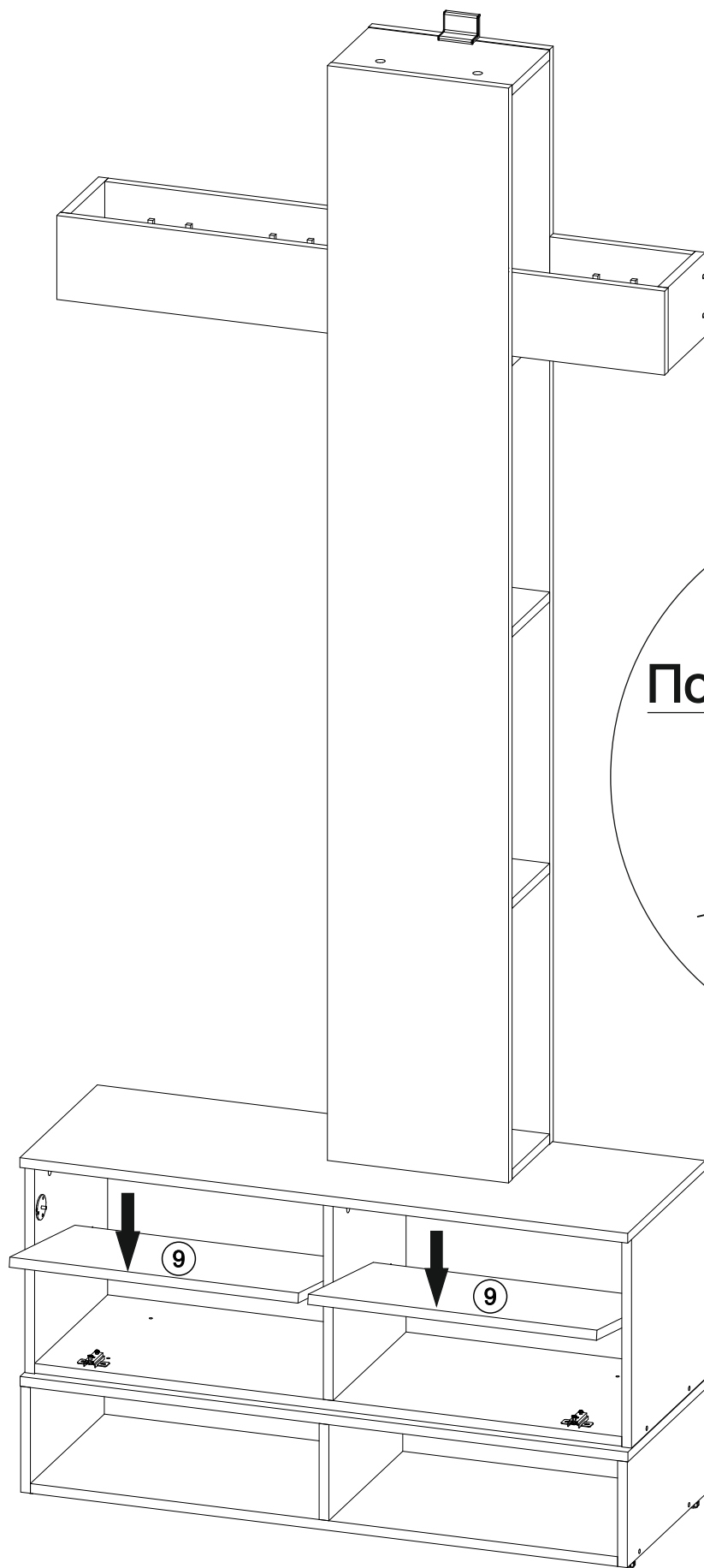
14

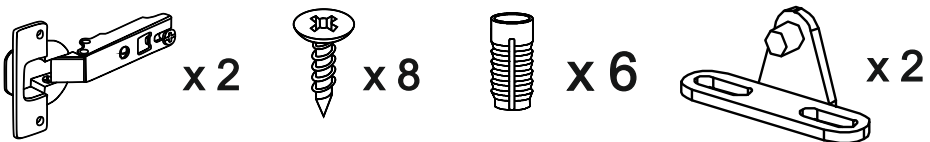
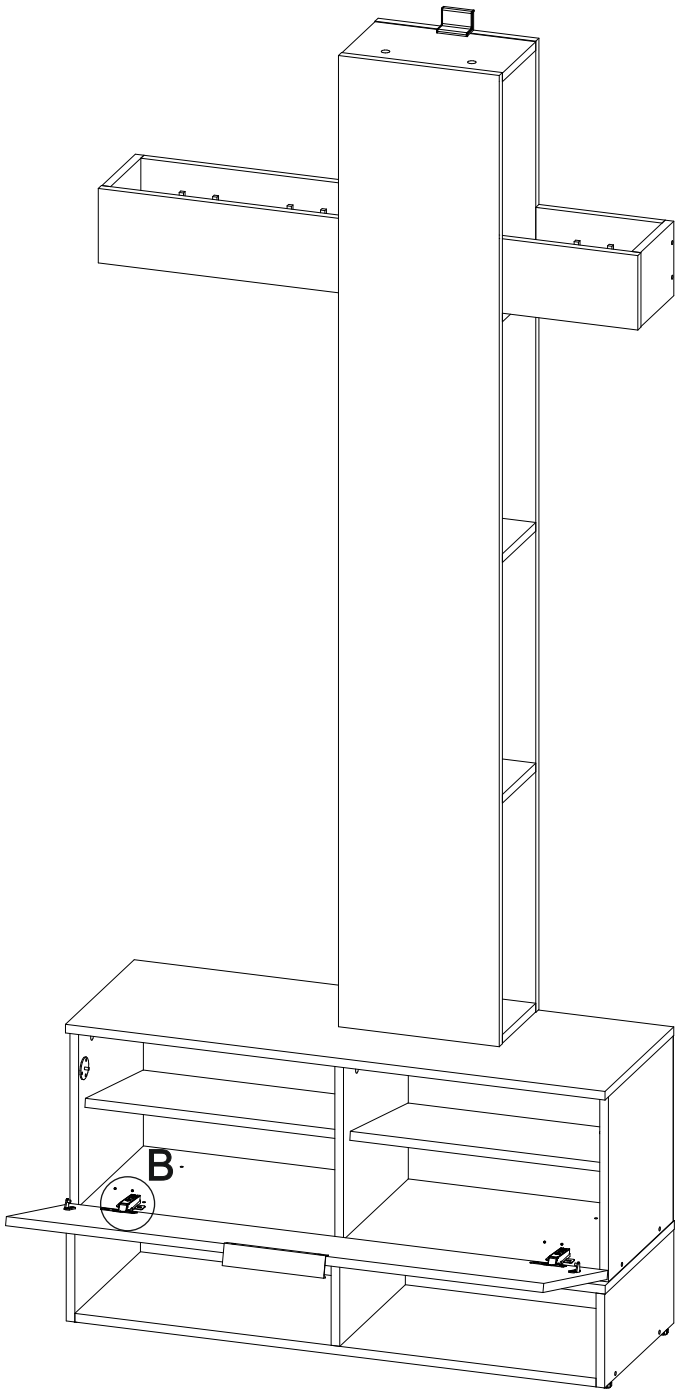
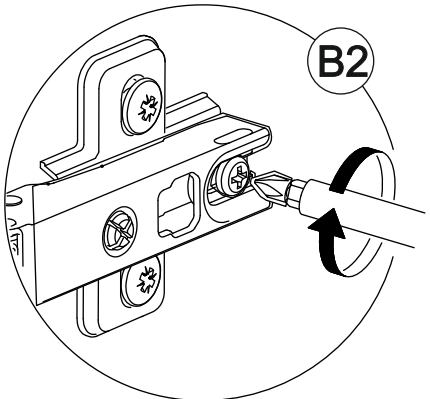
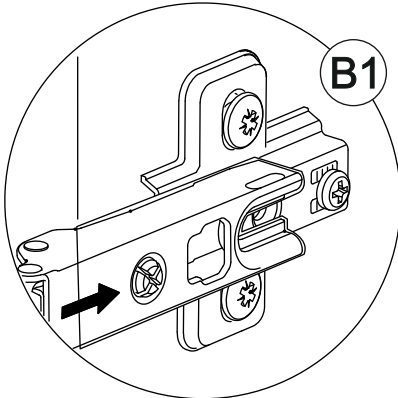
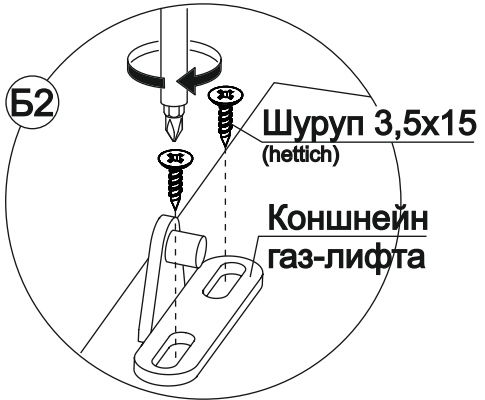
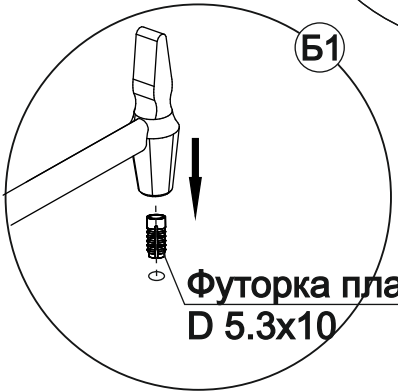
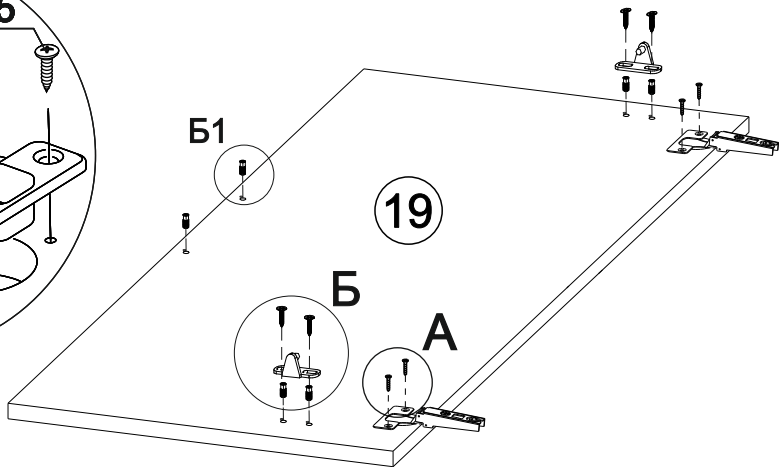
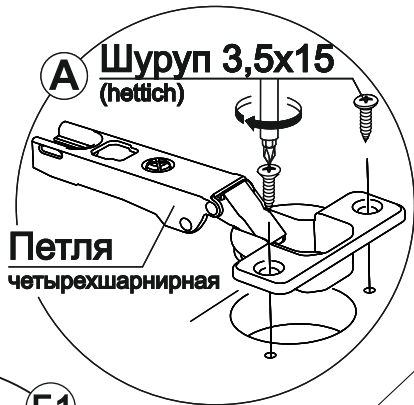


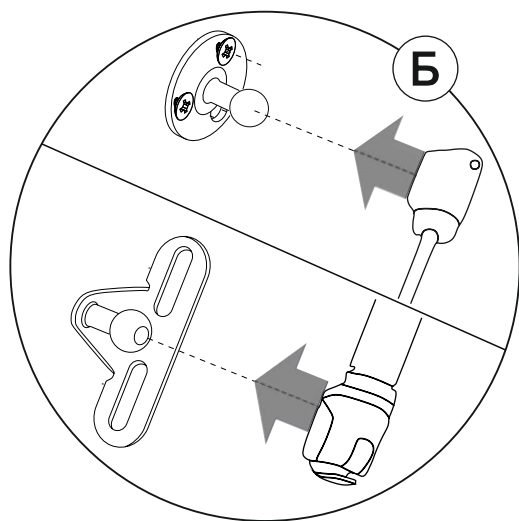
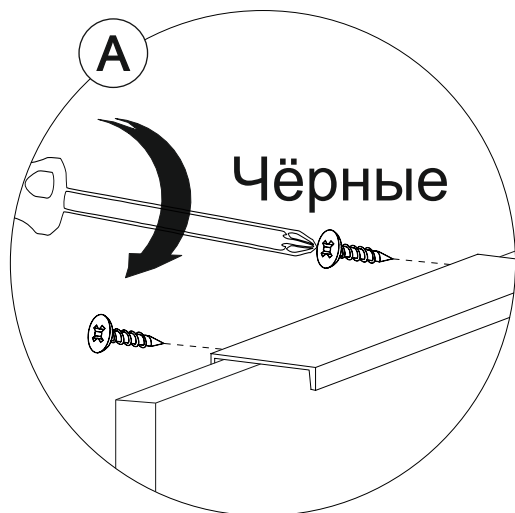
15



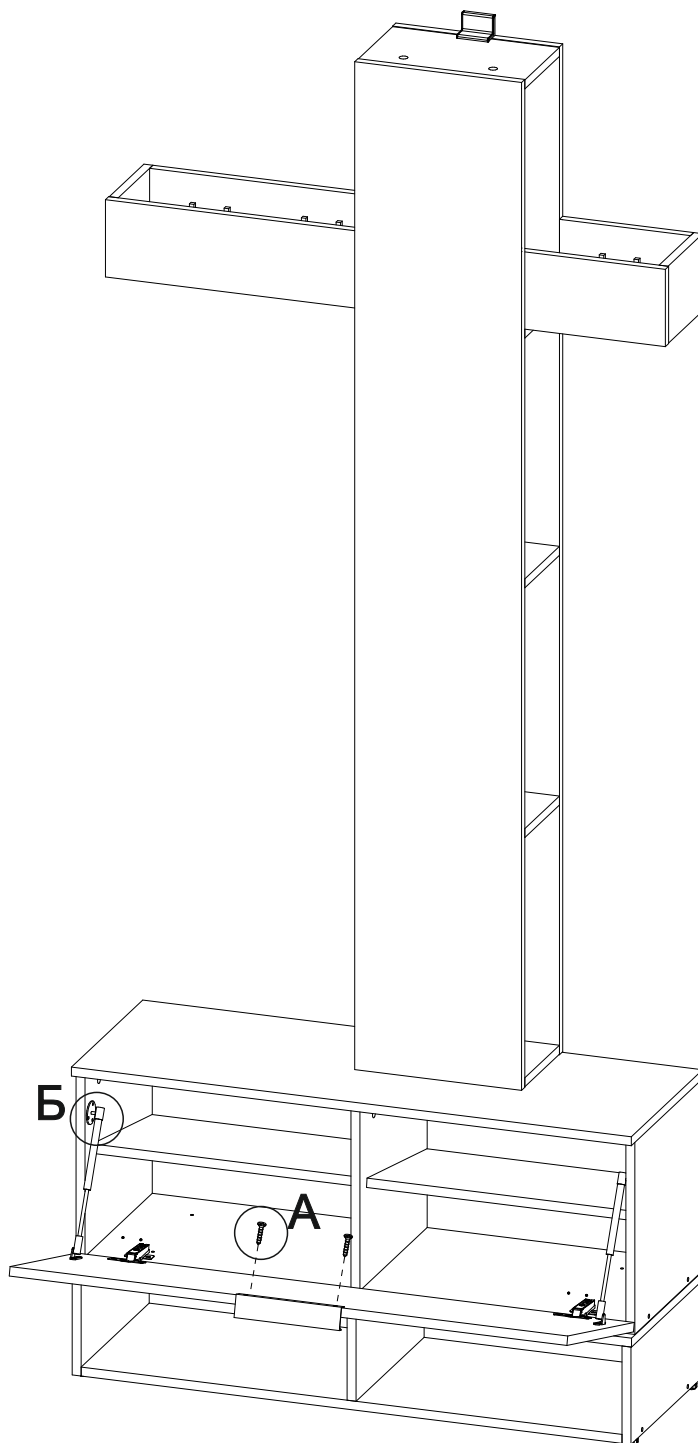
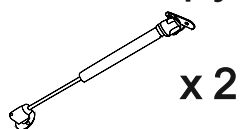
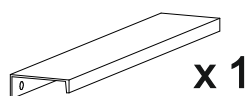








 x 2 (Чёрные для ручек)



Закрывать заглушками все неиспользованные отверстия
и все виды крепежа.

