

ЛХДФ 3,2 мм

Поз.	Наименование	Кол-во	Размер	
14	Задняя стенка	4	1 990	525
15	Дно ящика	2	450	395

ТА 1-03 (6,0м) Нижняя направляющая

Поз.	Наименование	Кол-во	Размер	
16	направляющая	2	1 964	

Труба-штанга (3 м)

Поз.	Наименование	Кол-во	Размер	
17	Труба-штанга (3м)	1	970	

Планка соединительная для ДВП

Поз.	Наименование	Кол-во	Размер	
18	ДВП	3	975	
19	ДВП	6	480	

ЛДСП 16 мм(Каркас)

Поз.	Наименование	Кол-во	Размер	
1	Створка	2	2 056	990
2	Бок левый	1	2 080	590
22	Бок правый	1	2 080	590
3	Крышка верхняя	1	2 000	594
4	Крышка нижняя	1	2 000	594
5	Вязка	1	1 966	458
6	Перегородка	1	1 664	458
7	Перегородка средняя	1	1 664	458
8	Вязка	5	480	458
9	Перегородка	2	400	458
10	Планка	1	1 966	74
11	Фасад ящика	2	473	175
12	Перед/зад. стенка ящика	4	422	106
13	Бок ящика прав/лев	4	400	106
26	Шаблон / ДСП 16 мм	2	210	106

ПЕНОПЛАСТ 16 мм

Поз.	Наименование	Кол-во	Размер	
100	Проложка / Пенопласт 16 мм	1	114	132
101	Проложка / Пенопласт 16 мм	2	1 040	132
102	Проложка / Пенопласт 16 мм	1	990	58
103	Проложка / Пенопласт 16 мм	1	350	85
104	Проложка / Пенопласт 16 мм	1	558	108
105	Проложка / Пенопласт 16 мм	1	458	46

Пакет изолон + скотч

Поз.	Наименование	Кол-во	Размер	
	Труба-штанга	1		
	Направляющие	1		

Фурнитура	Ед.изм.	Кол-во
стяжка-евро 6,3*50 мм	шт	65,00
стяжка hettich эксцентриковая	шт	8,00
Ключ для стяжки евро	шт	1,00
ножка Н 60 мм № 4 металл	шт	8,00
шуруп 3,5*15 мм (hettich)	шт	70,00
Гвоздь 2 * 20 мм	шт	150,00
Ролик ST-80 ECO	шт	8,00
штангодержатель овальный хром	шт	2,00
Шайба D-10 (прозрачная)	шт	4,00
клей TITAN WILD 250 мл (для зеркал)	шт	1,00
Лента/Шлигель серая М7х6 мм (Универсал)	пог. м	4,20
схема-сборки	шт	1,00
шкант 8*30 мм	шт	8,00
направляющие роликовые, 400 мм	шт	2,00
шуруп 4.2*14 мм п/ш (саморез)	шт	50,00
KR14 Стопор для раздвижных дверей	шт	2,00
Скотч двухсторонний белый 1/4 часть	шт	2,00
мм	шт	1,00
Заглушка для эксц. стяжки, белфорд	шт	8,00
Заглушка для евро-стяжки белфорд	шт	64,00
Заглушка технологическая D 8 мм бежевая	шт	6,00
ручка С31 мет + д.сонома св 320 мм	шт	2,00

1. Внимательно изучить эскиз и инструкцию по сборке.
2. Разложить детали по секциям, согласно инструкции.
3. Прикрутить направляющие для выдвижных ящиков к боковинам
4. Скрепить боковины с вязками, с помощью стяжек. Во избежание перекоса створок, после того как секция собрана, необходимо измерить диагонали. Они должны быть одинаковыми (+/- 1-2 мм).

5. Только после этих действий Вы можете прибить заднюю стенку !!!

Используйте данное примечание при сборке каждой секции

6. Положив изделие на боковину, примерить створки (створку).
7. При наличии с одной стороны створки, присадка осуществляется относительно верхней вязки.
8. При наличии нескольких створок, присадка начинается с верхней (относительно верхней вязки) и продолжается поочередно, с учетом зазора между створками.
9. При установке изделия, его нужно ставить на ровную поверхность, при отсутствии таковой, использовать подкладки для исправления неровностей пола. В противном случае, возможно несовпадение углов створок и ровности всего изделия.
10. Небольшое отклонение в створках, выравнивается регулировочными винтами на петлях.
11. При наличии в изделии шкантов, нужно помнить, что в первую очередь шкант помещается в поперечное отверстие, а затем присаживается в продольное.
12. При использовании шурупов, обратите внимание на то, чтобы они не оказались слишком длинными или короткими.
13. Подпятники прибиваются ограничительным ребром вовнутрь
14. При использовании шурупов или винтов с полукруглой головкой для крепления ручек в фасадах ящиков, необходимо произвести раззенковку в передней стенке ящика
15. Во избежание сколов при сверловке отверстий под ручку необходимо на выходе сверла подложить дощечку и плотно прижать к детали.
16. Нагрузка на полку не должна превышать 8 кг, при условии статичной равномерной нагрузки на полку.
17. При наличии в изделии фасадов из МДФ, облицованных пленкой ПВХ с глянцевым покрытием, то перед установкой на каркас с него необходимо удалить защитную пленку.
18. Петли крепить к боковине и фасаду шурупами 4 x 16 мм.
19. Стекла с рисунком устанавливать гладкой стороной наружу, во избежании повреждения рисунка.

Общие правила эксплуатации и ухода за мебелью

Оптимальная температура крытых помещений с корпусной мебелью - не ниже +10°C и не выше +40°C при относительной влажности воздуха от 45% до 75%.

В процессе эксплуатации створки необходимо держать в закрытом состоянии, винты, шурупы, стяжки следует периодически подтягивать.

Следует избегать механических повреждений поверхностей, контакта с водой (в случае попадания воды следует тщательно протереть и высушить поверхность), воздействия щелочных растворов, абразивных и прочих, не предназначенных для ухода за мебелью средств.

Рекомендуется использовать мягкие ткани или замшу предварительно смоченные и хорошо отжатые перед использованием.

Особенности по уходу за мебелью из разных материалов смотрите на нашем сайте mcstyle.ru во вкладке "ПОКУПАТЕЛЯМ" в шапке сайта.

Гарантийные обязательства

1. Изготовитель гарантирует соответствие изделия требованиям ГОСТ 16371, 19917 при соблюдении покупателем правил транспортировки, хранения, сборки и эксплуатации
2. Гарантийный срок эксплуатации изделия - 12 месяцев со дня продажи, но не более 18 месяцев со дня изготовления.

Гарантии не распространяются на изделия поврежденные при перевозке, а также при несоблюдении правил сборки, эксплуатации и хранения, изложенных в настоящей инструкции.

Инструкция по сборке и эксплуатации мебели

Уважаемые покупатели, рекомендуем доверить сборку Вашей мебели профессиональным сборщикам



КОМФОРТ-12 ПРАЙМ 2.0 м Шкаф "Без зеркал"

Габариты: Д.2000 x В.2172 x Г.598 мм.

ВНИМАНИЕ! Шаблон / ДСП 16 мм (поз.26), двухсторонний скотч и клей, используются при поклейке зеркал.

1.Монтировать опоры с помощью шурупов 3,5x15 мм, к нижней крышке(поз.4) согласно схемы. Заранее отмерив нужное расстояние.

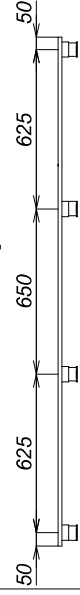
2.Расположение ящиков возможно как с правой так и с левой стороны, для этого необходимо досверлить глухие отверстия в нужной боковине(поз.2) сверлом D8 мм и собрать шкаф.

Вид сбоку

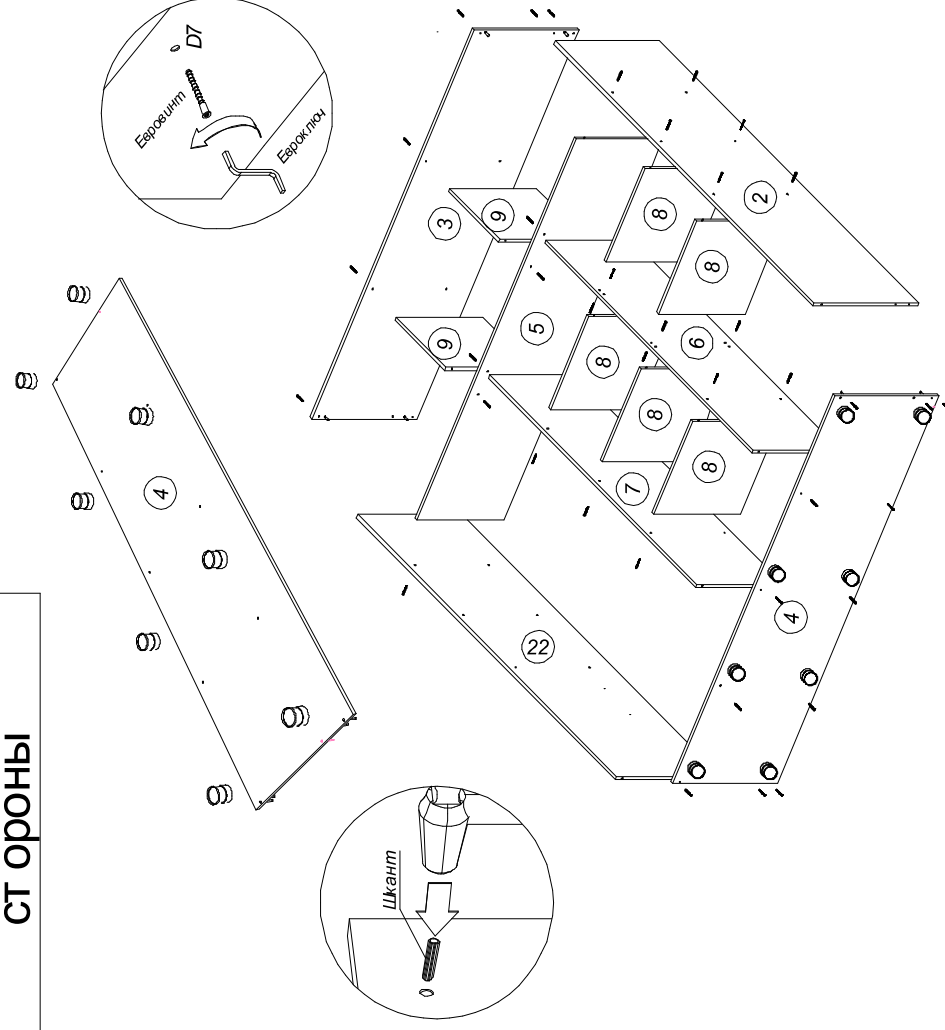


Лицо

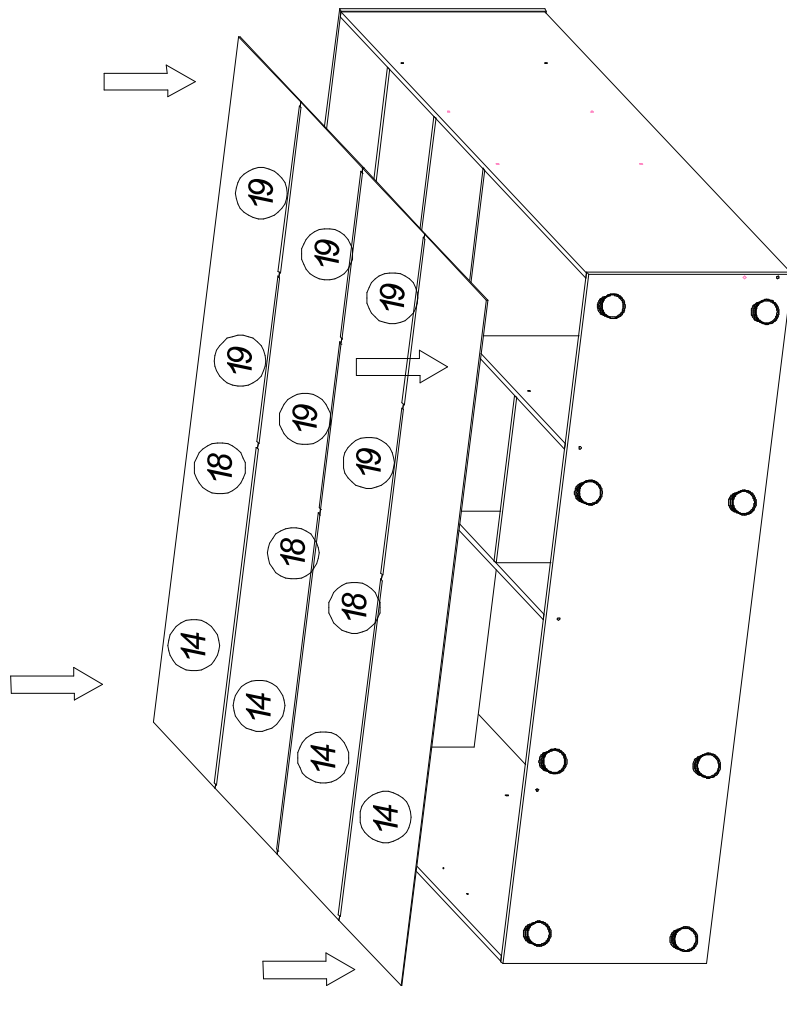
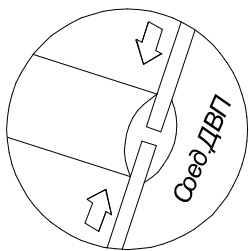
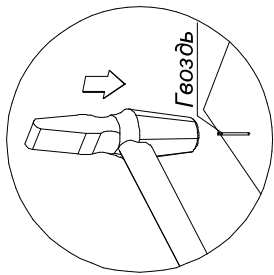
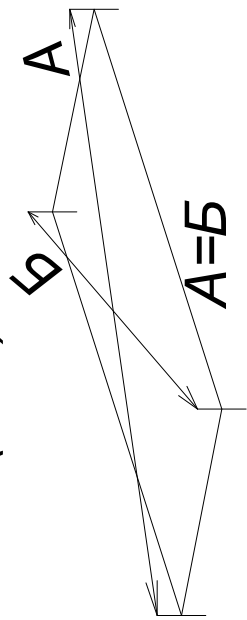
Вид спереди



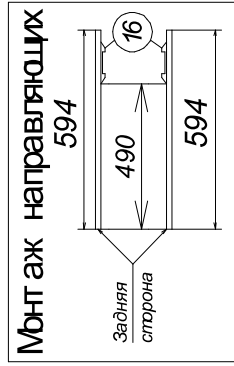
Кромка с лицевой стороны



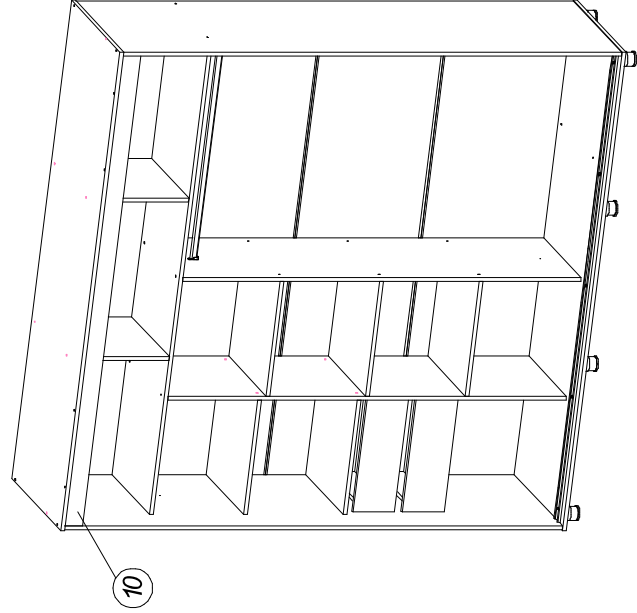
Перед тем как закрепить заднюю стенку гвоздями необходимо у собранного каркаса выровнять диагонали ($A=B$).



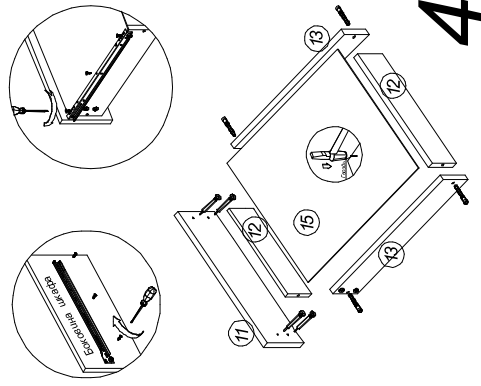
Перед монтажом планки (поз. 10) необходимо закрепить направляющие (поз. 16) саморезами 4 * 14 мм. (прессшайба) согласно схемы предворительно вставив створца.



3

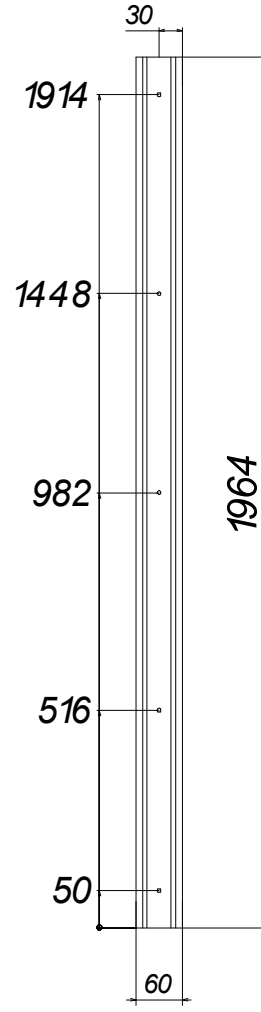


Собрать ящики



4

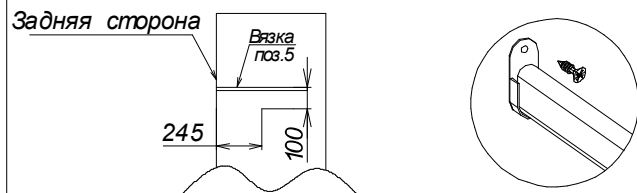
Схема сверловки направляющих



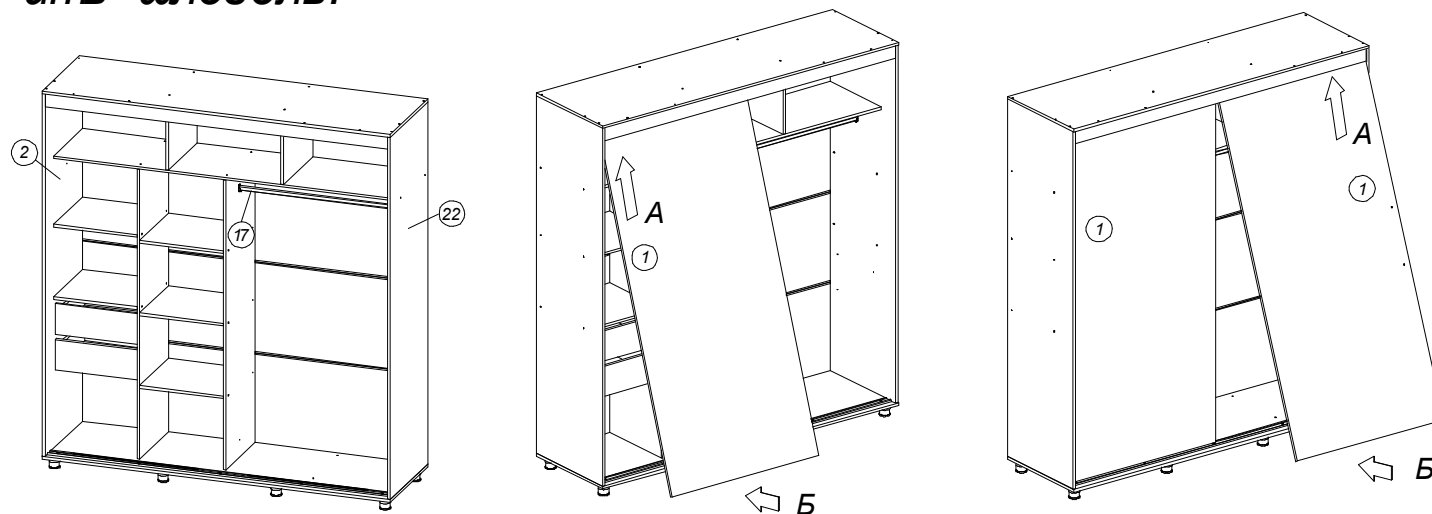
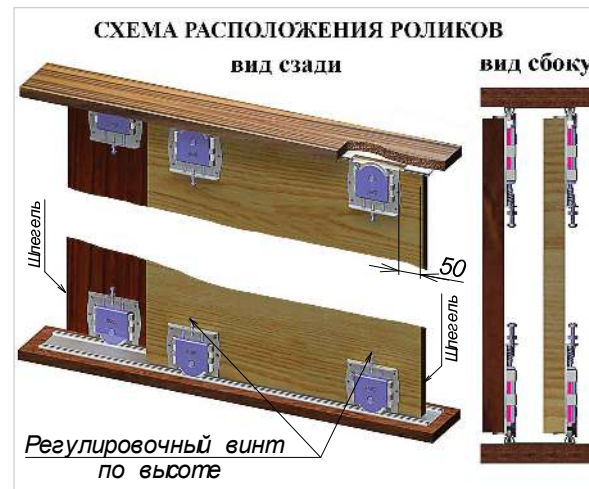
Произвести разметку согласно схемы сделать насечки и просверлить профиль сверлом по металлу D5мм.

5

1. Прикрутить ролики согласно схемы
2. Произведя разметку для штангодержателей установить штангу поз.17, вставить ящики.



3. Вставить створки поз.1, начиная с дальней и к торцам, прилегающим к боковинам, поклеить шпегель.



6