

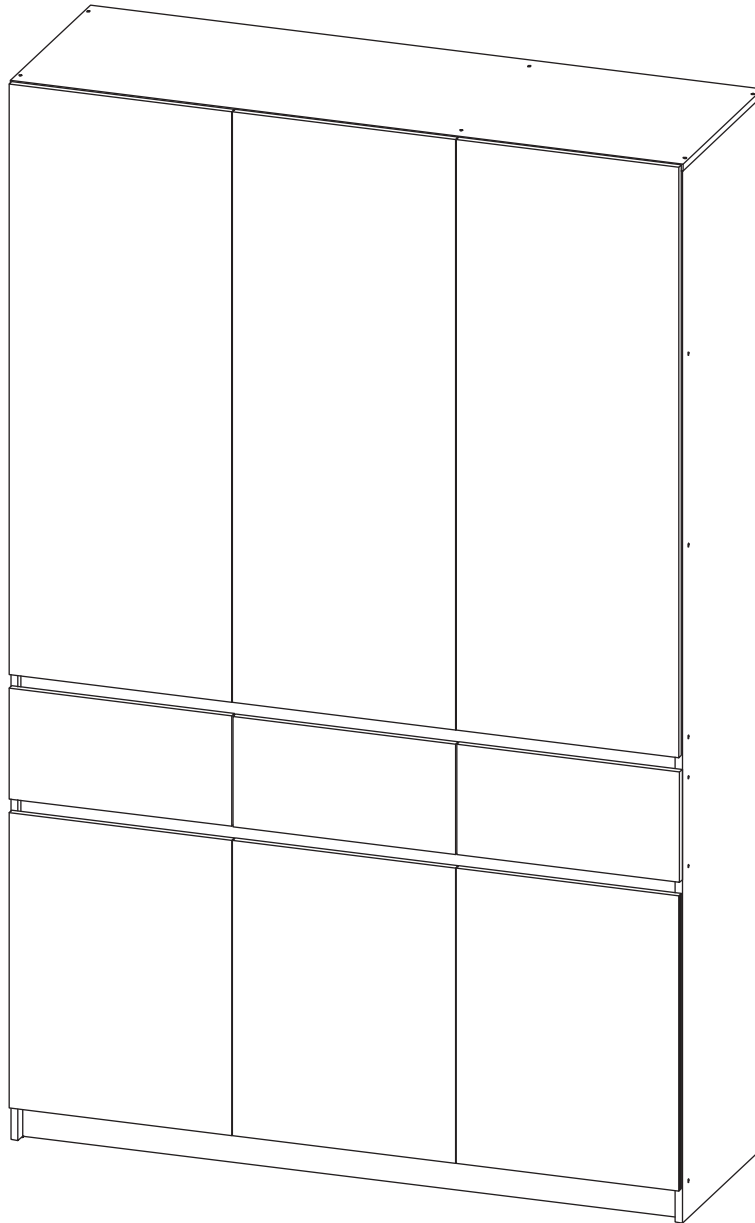


Производитель ООО "МК Стиль"
Россия, 440015, Пензенская обл.,
г.Пенза, ул. Аустрина, 166
тел.: +7 (8412) 90-81-32

Инструкция по сборке и эксплуатации мебели

БОСТОН ШК-002 (Шкаф 3-ств.)

Габариты: Д.1500 x В.2360 x Г.510 мм




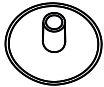
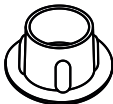
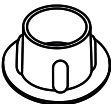

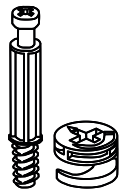
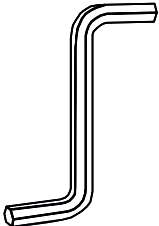
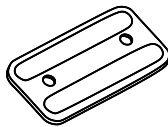

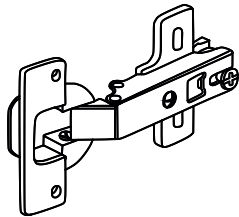


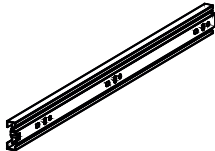
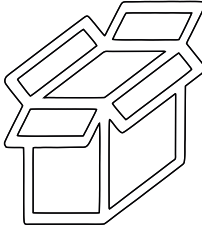

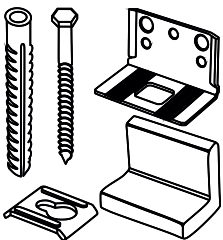

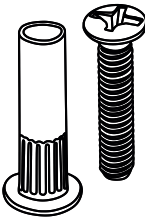
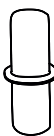

Максимальная нагрузка на шариковые направляющие до 10 кг (при равномерно распределённой нагрузке). Шкаф **ОБЯЗАТЕЛЬНО** крепить к стене. Шкафы между собой скрепить межсекционными стяжками. **УНИВЕРСАЛЬНАЯ СБОРКА!!!**

Уважаемые покупатели!
Рекомендуем доверить сборку Вашей мебели профессиональным сборщикам

Дата верстки: 16.03.2022

Упаковка	Материал	Поз.	Наименование	Кол-во	Размер	
	Фасад в сборе	20	Створка ВЕРХ	3	1 367	496
	Фасад в сборе	21	Створка НИЗ	3	647	496
1	ЛДСП 16 мм(Каркас)	1	Бок левый	1	2 344	490
	ЛДСП 16 мм(Каркас)	2	Бок правый	1	2 344	490
2	ЛДСП 16 мм(Каркас)	39	Вязка	1	1 464	490
	ЛДСП 16 мм(Каркас)	40	Вязка нижняя	1	1 464	490
	ЛДСП 16 мм(Каркас)	44	Планка	2	1 464	74
	ЛДСП 16 мм(Каркас)	46	Планка/Вязка	4	1 464	74
	ЛДСП 16 мм(Каркас)	47	Цоколь	4	1 464	74
	Труба-штанга (3 м)	24	Труба-штанга (3м)	1	961	
3	ЛДСП 16 мм(Каркас)	41	Перегородка верхняя	1	1 315	490
	ЛДСП 16 мм(Каркас)	7	Перегородка ЛДСП	4	132	490
	ЛДСП 16 мм(Каркас)	42	Вязка	2	482	490
	ЛДСП 16 мм(Каркас)	49	Крышка	1	1 498	490
	ЛХДФ 3,2 мм	32	Задняя стенка	5	1 492	456
	ЛХДФ 3,2 мм	23	Дно ящика	3	445	438
	Планка соединительная для ДВП	33	Планка соединительная для ДВП	4	1 470	
4	ЛДСП 16 мм(Каркас)	16	Перед/зад.стенка ящика	6	106	409
	ЛДСП 16 мм(Каркас)	14	Бок ящика левый	3	106	450
	ЛДСП 16 мм(Каркас)	15	Бок ящика правый	3	106	450
	ЛДСП 16 мм(Каркас)	5	Вязка	1	966	490
	ЛДСП 16 мм(Каркас)	6	Перегородка	2	595	490
	ЛДСП 16 мм(Каркас)	9	Полка	1	468	490
	ЛДСП 16 мм(Каркас)	43	Полка	2	482	490
	ЛДСП 16 мм(Каркас)	8	Фасад ящика	3	495	207
	Фурнитура (короб)	500	Фурнитура (короб)	1	470	150

Набор фурнитуры

				
Заглушка для евро-стяжки ясень шимо светлый	Заглушка для эксц. стяжки ясень шимо светлый	Заглушка технологическая D 5 мм коричневая	Заглушка технологическая D 8 мм коричневая	стяжка-евро 6,3*50 мм
x56	x48	x10	x8	x56
				
стяжка hettich эксцентриковая	Ключ для стяжки евро	подпятник	Гвоздь 2 * 20 мм	Петля четырехшарнирная накладная (к)
x48	x1	x10	x280	x15
				
схема-сборки	Демпфер силиконовый	Направляющие шариковые 450 мм (35мм)	Коробка # 470 (Z-картон) под фурнитуру (Д.470 x В.75 x Ш.150 мм)	Шуруп 3,5*15 мм цинк (hettich)
x1	x27	x3	x1	x130
				
навес уголок с накладкой (35x45x50)+Дюбель	штангодержатель овальный хром	стяжка межсекционная D5	полкодержатель обычный	шкант 8*30 мм
x2	x2	x4	x12	x4

Приемка мебели

При получении рекомендуется проверить мебель на предмет ее комплектности и внешних качественных признаков. Следует вскрыть упаковку, осмотреть лицевые панели, зеркала, стеклянные элементы, проверить наличие и комплектность фурнитуры, убедиться в отсутствии видимых дефектов. Необходимо помнить, что принятие мебели без указания на явные недостатки, которые могли быть обнаружены при обычном осмотре, лишает покупателя права впоследствии предъявлять по ним претензии. При этом недостатком или дефектом мебели не считаются:

- наличие определенных особенностей в его элементах, обусловленных стилистическим замыслом производителя в подборе исходных материалов или связанных с природным происхождением используемых материалов, с их несущественными отличиями фактур и/или оттенков.
- незначительная разность цветовых оттенков облицовочных тканей, а также покрытий из искусственной и натуральной кожи.
- незначительная разность цветовых оттенков и отличие рисунка и/или декора. Складки и морщины на обивочных материалах мягких элементов, возникающие по причине нагрузок в результате упаковки и/или в процессе транспортировки, и исчезающие после разглаживания рукой, также не являются дефектом.

Общие условия эксплуатации и ухода за мебелью

1. Мебель должна эксплуатироваться в сухих и теплых помещениях, не подверженных перепадам температур, имеющих отопление и вентиляцию при температуре воздуха не ниже +10 град С и не выше +40 град С с относительной влажностью 45-75%. Существенные отклонения от указанных режимов приводят к значительному ухудшению потребительских качеств и повреждения мебели.
 2. Запрещается устанавливать нагревательные приборы (печки, плиты, духовки, световые элементы и др.) рядом с фасадами, т.к. контакт с поверхностями или воздухом, температура которых превышает 80 градусов по Цельсию может привести к оплавлению, деформации и отслоению пластика ПВХ от основы фасада. Избегать повышенной влажности. Рекомендуем установить принудительную вытяжку в зоне установки плиты.
 3. Во избежание выгибания и разбухания деталей из ЛДСП / МДФ следует оберегать их поверхность от длительного воздействия влаги. Недопустимо попадание на поверхности жидкостей, растворяющих пластики, пленку ПВХ (кислоты, растворитель, спирт, ацетон, бензин и др.).
 4. Следует оберегать фасады от механических повреждений, которые могут быть вызваны воздействием твердых предметов, абразивных порошков.
 5. Во избежании возникновения царапин, нельзя подвергать любому механическому воздействию рисунок на фасадах с фотопечатью.
 6. Старайтесь нагружать кухонные навесные шкафы и выдвижные кухонные ящики равномерно, обеспечивая равновесие скользящих частей. Предметы на полках рекомендуется размещать по принципу: наиболее тяжелые – ближе к краям (стенкам ящика), более легкие ближе к центру. Помните о недопустимости статической вертикальной нагрузки для выдвижных кухонных ящиков из ЛДСП более 5 кг, на полки шкафов и столов – более 8 кг. При эксплуатации выдвижных ящиков и раздвижных дверей не прилагайте чрезмерных усилий.
 7. Секции с полками из ЛДСП предназначены для хранения сухой посуды и кухонных принадлежностей. Для хранения мокрой посуды предназначены специальные секции с металлическими полками и закреплённым снизу поддоном.
 8. Не допускается длительное воздействие прямых солнечных лучей, которое может привести к цветовым изменениям на поверхностях мебели или мате риале обивки.
 9. После 6 месяцев эксплуатации мебели под нагрузкой может сложиться ситуация, когда некоторые механические детали, такие как петли, направляющие, замки и т.д., утратят оптимальную настройку, выполненную во время сборки и установки мебели. Смазка механических узлов со временем высыхает, теряет свои свойства. Подобные явления проявляются в затруднении и скрипе при открывании створок, механизмов раскладывания, механизмов выдвижения ящиков. В таких случаях не следует прилагать чрезмерные физические усилия, а необходимо выполнить своевременную регулировку петель или смазку подвижных частей механизмов специальными смазочными средствами. В процессе эксплуатации мебели резьбовые соединения следует периодически подтягивать.
- Для сохранения и поддержания мебели в хорошем состоянии в течение длительного срока рекомендуем прочитать подробные инструкции по уходу и эксплуатации мебели, представленные на нашем сайте mcstyle.ru во вкладке «ПОКУПАЕЛЯМ» в шапке сайта.

Гарантийные обязательства

Изготовитель гарантирует соответствие мебели требованиям ГОСТ 16371-2014, ГОСТ 19917-2014 при соблюдении условий транспортирования, эксплуатации, хранения и сборки. Гарантийный срок эксплуатации изделия - 3 года с даты производства. Гарантии не распространяются на изделия поврежденные при перевозке, а также при не соблюдении правил сборки, эксплуатации и хранения, изложенных в настоящей инструкции. Все виды деталей изображены схематично и могут отличаться от оригиналов. Производитель оставляет за собой право вносить изменения в конструкцию, не ухудшающие ее эксплуатационные характеристики.

Завис на производство № от (дата выпуска)		EAC	
Перечень используемой фурнитуры		EAC	
Наименование изделия		EAC	
- Карпуз/Фасад - (цветовое исполнение изделия)		EAC	
[Серия номенклатуры]		EAC	
Наименование	Кол-во	EAC	
Полка 2 * 20 мм	100	EAC	
Заглушка - для евро-створки белфорд	88	EAC	
Заглушка технологическая D 5 мм - беленая	4	EAC	
Ключ для створки евро	1	EAC	
Коробка (Z-картуз) под фурнитуру 480x100x100 мм	1	EAC	
Коробка 88*54*20 мм № 1 металл	10	EAC	
Петли - четырехшарнирная накладная (метал)	8	EAC	
Полкодержатель - обивочный	8	EAC	
ручка С28 мет + мет 128 мм	3	EAC	
створка-евро 6,3*50 мм	66	EAC	
створка-оборн	1	EAC	
шарнир 8*50 мм	4	EAC	
шарнир - 3,8*15 мм (hettich)	80	EAC	



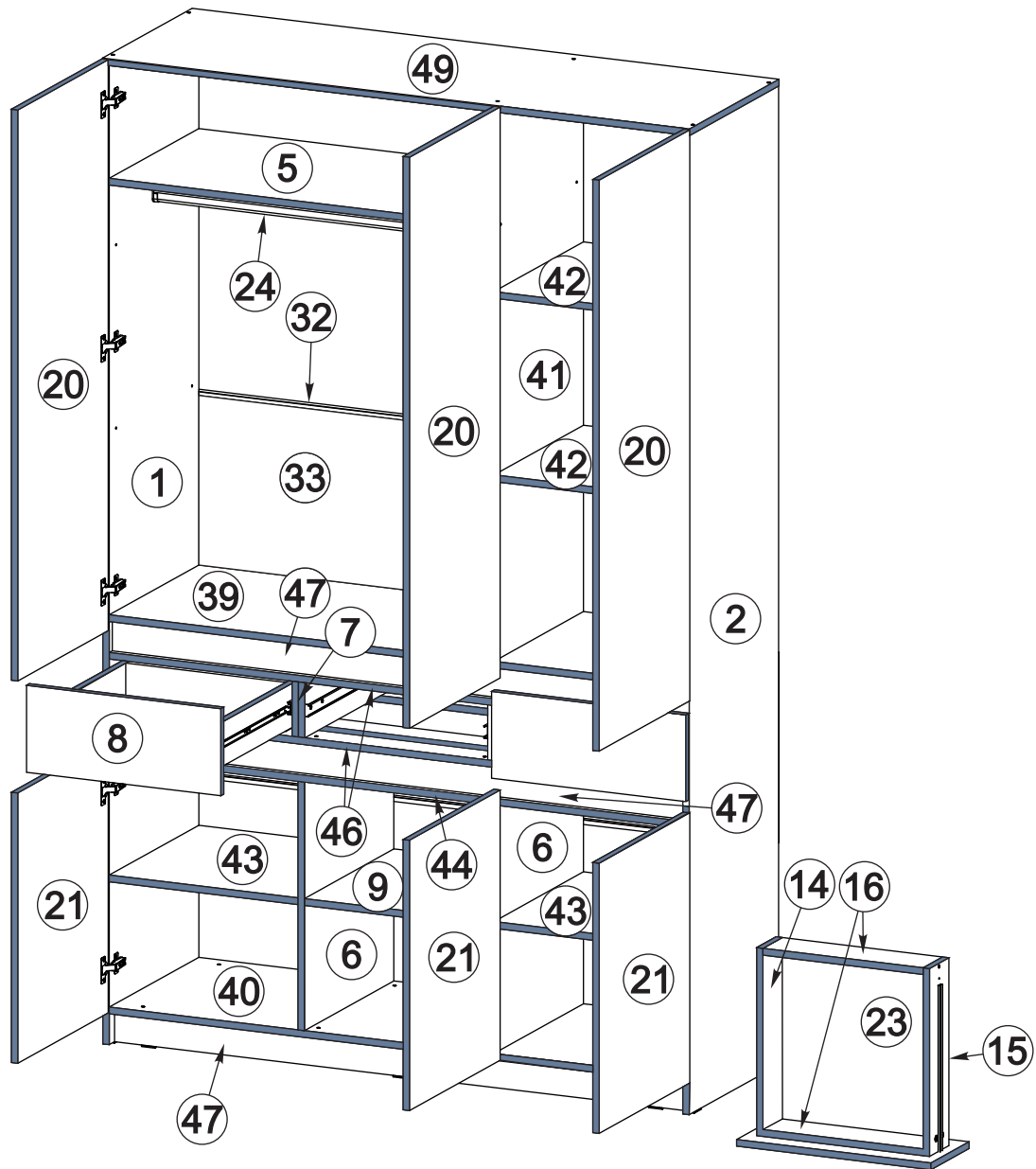
Ярлык для маркировки	
Наименование изделия	
- Карпуз/Фасад - (цветовое исполнение изделия)	
[Серия номенклатуры]	
Произведено в России	EAC
Производитель ООО "МК СТИЛЬ"	
440015, Пензенская обл, Пенза г	EAC
Аустрава ул, дом № 188	
Дата выпуска: 20200000	EAC
Соответствует ГОСТ 16371-2014, 19917-1993	
Габаритные размеры:	EAC
Длина x Высота x Глубина	
Вес:	EAC
в кг	
Гарантийный срок:	EAC
3 года	
Срок службы:	EAC
10 лет	

Вложенный в фурнитуру «Маркировочный ярлык» отрезать по линии и приклеить на заднюю стенку изделия по окончании сборки

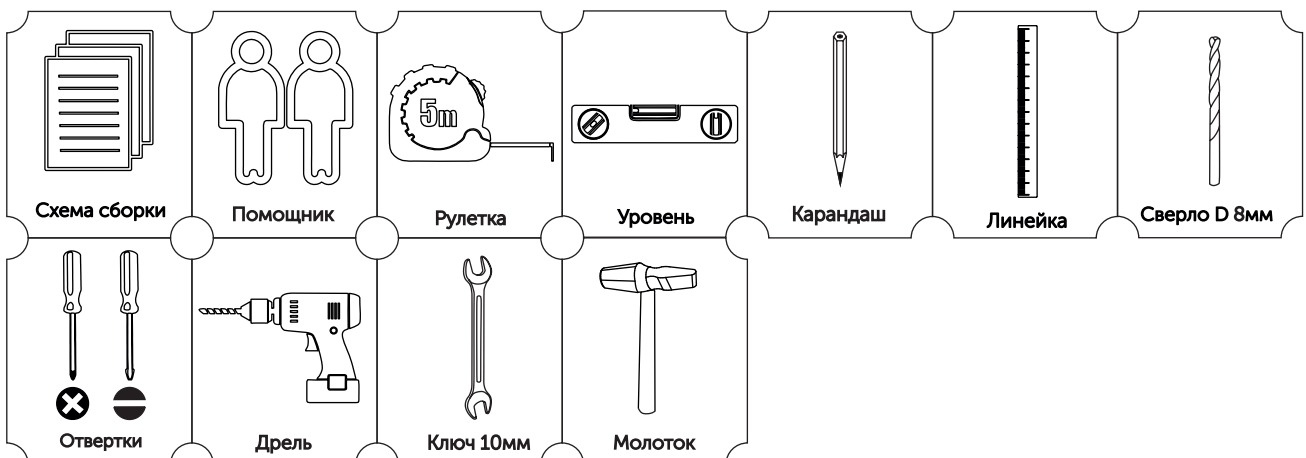
СПАСИБО ЗА ПОКУПКУ

Условное обозначение:  - Кромочный материал

Шкаф собирается в двух вариантах исполнения.
Вариант исполнения 1 (исп.1) - штанга поз. 24 слева.
Вариант исполнения 2 (исп.2) - штанга справа.
На рисунке приведен вариант исп.1

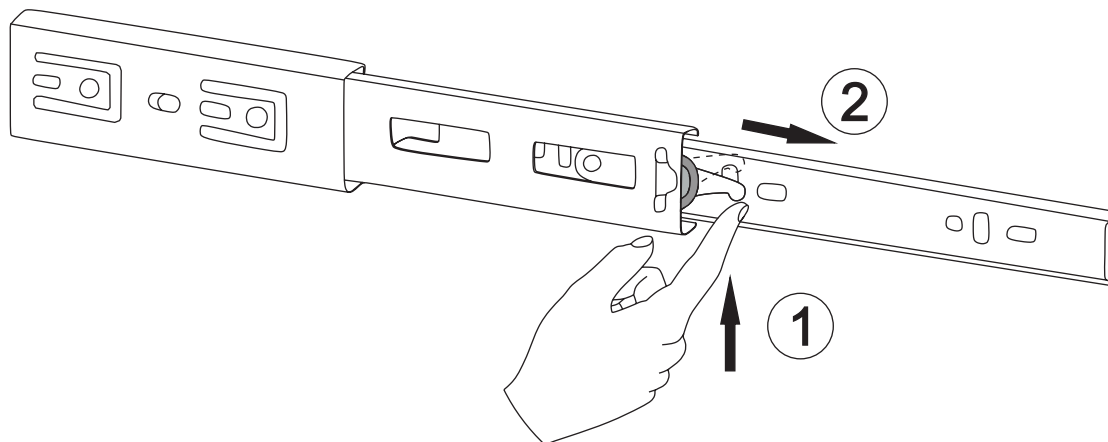


В процессе сборки Вам понадобится:



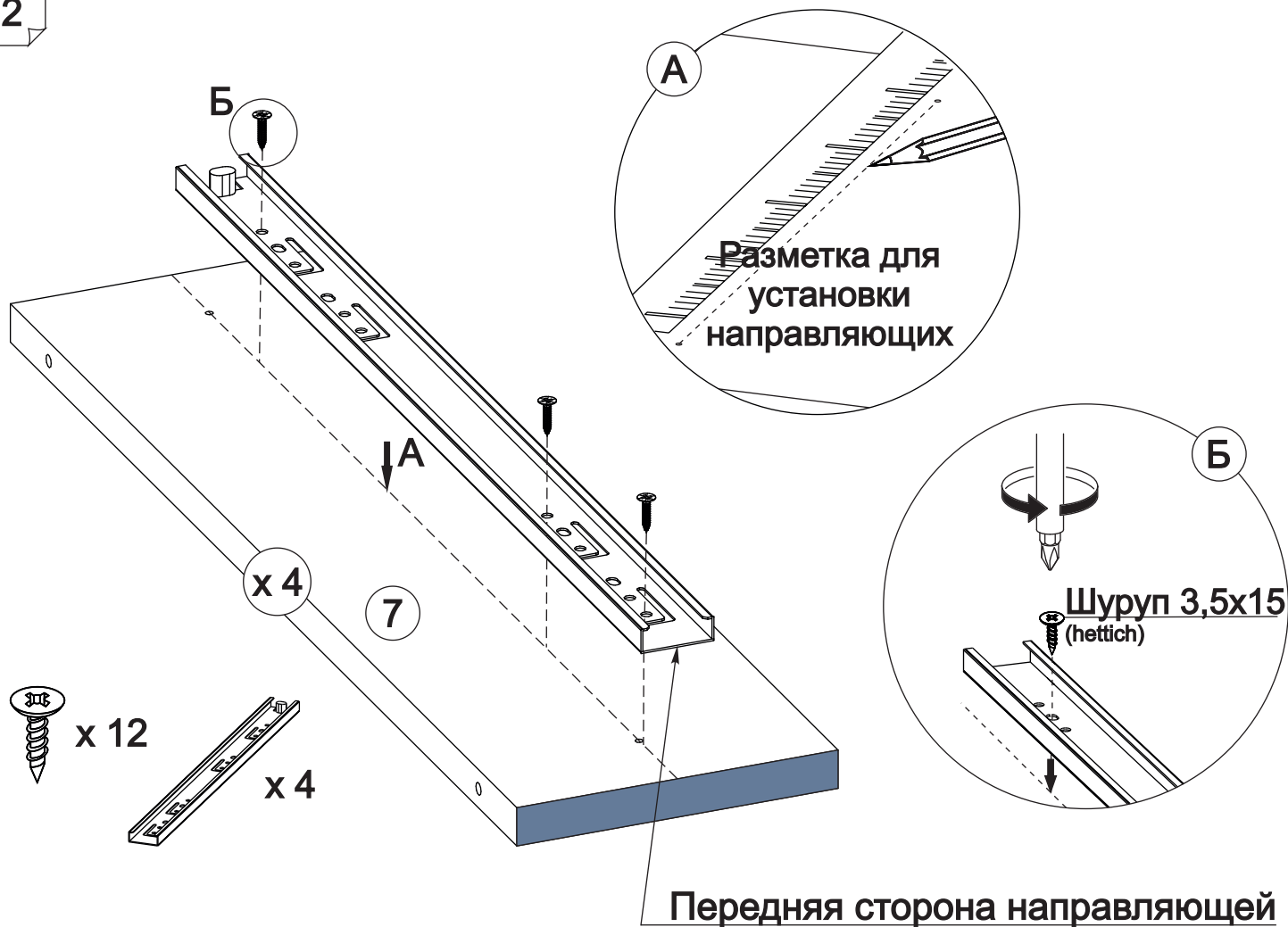
1

Разборка шариковой направляющей



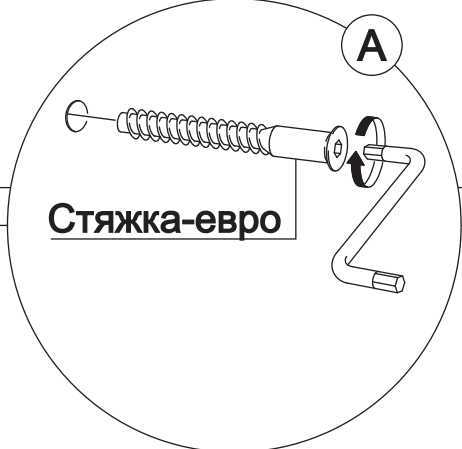
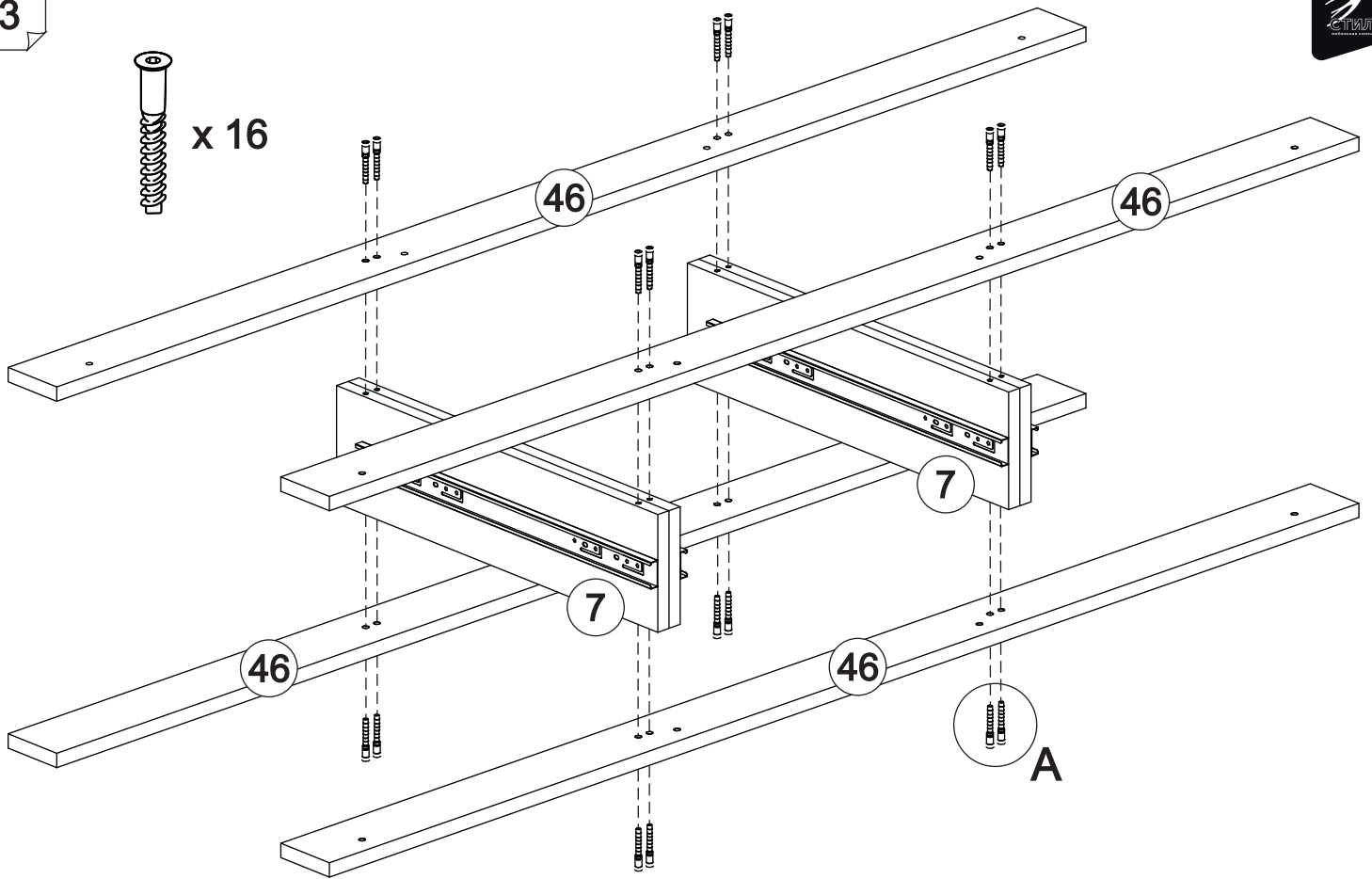
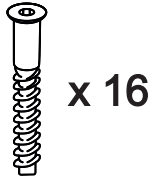
ИСП. 1 | ИСП. 2

2



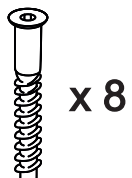
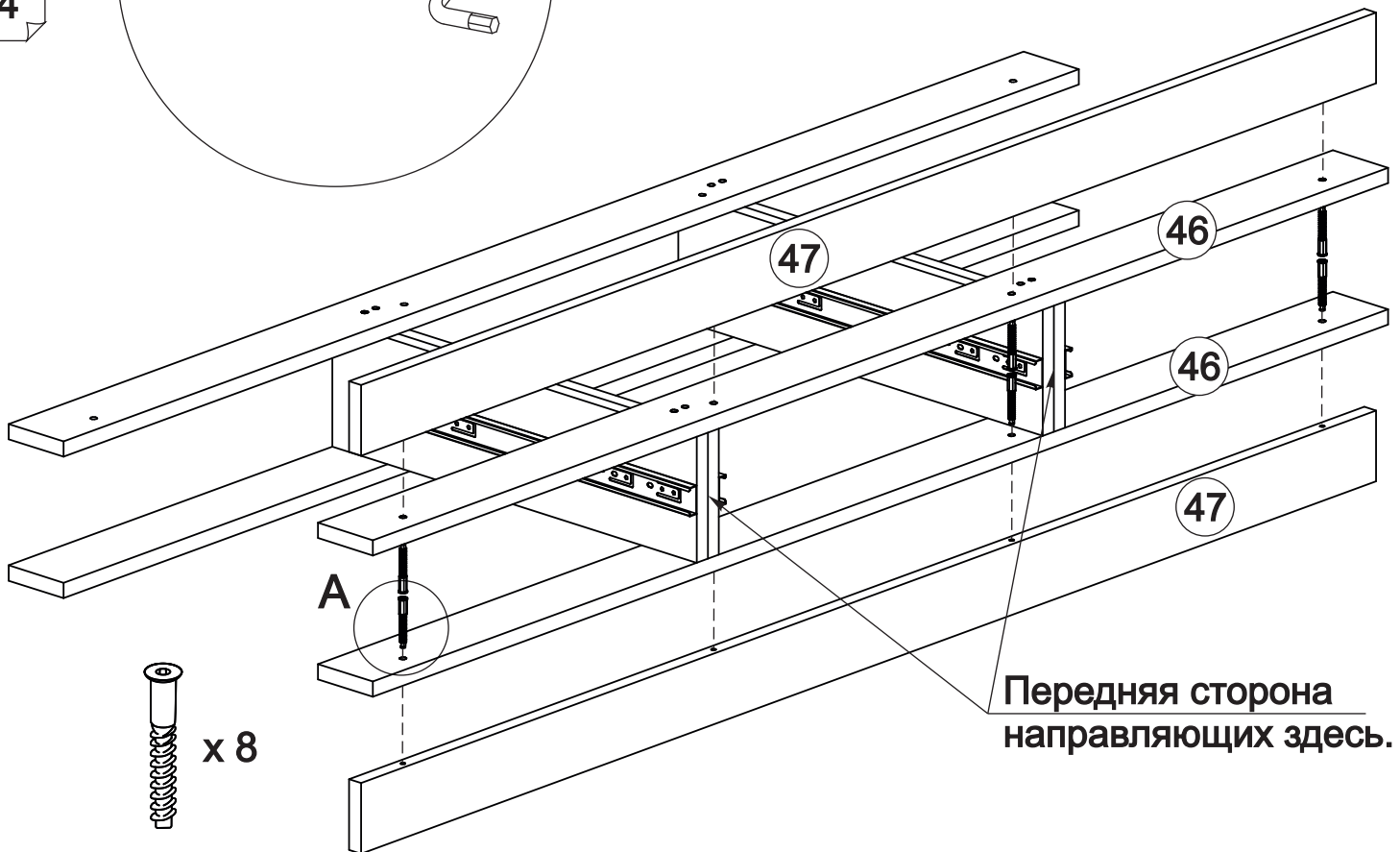


3



Стяжка-евро

4

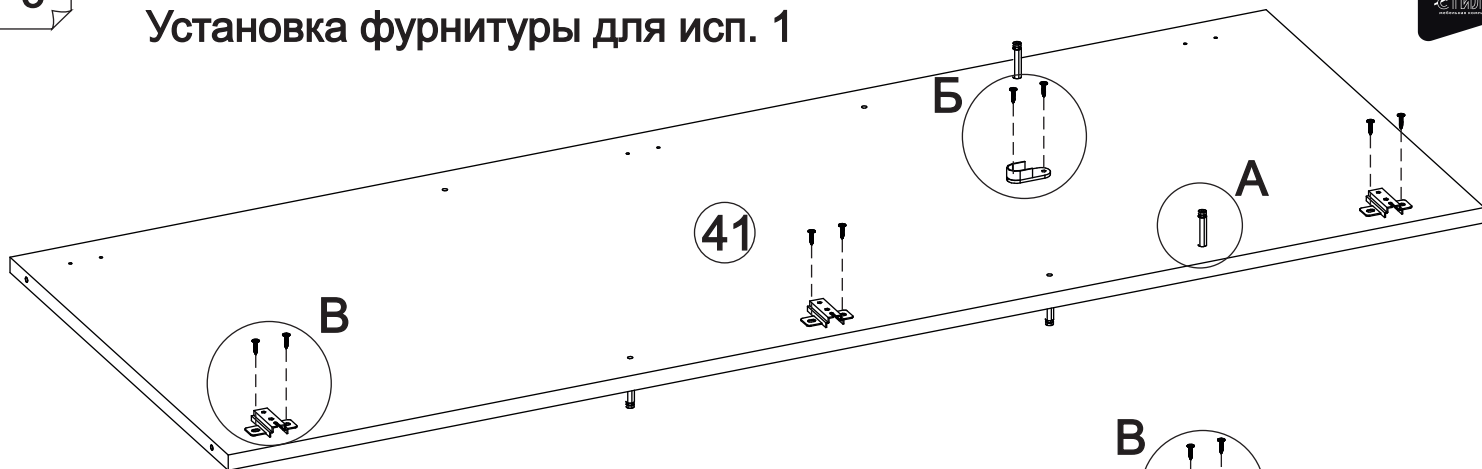


Передняя сторона направляющих здесь.

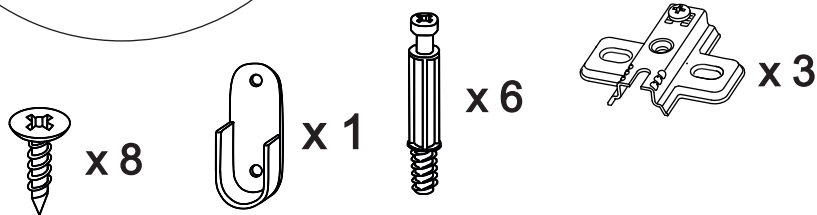
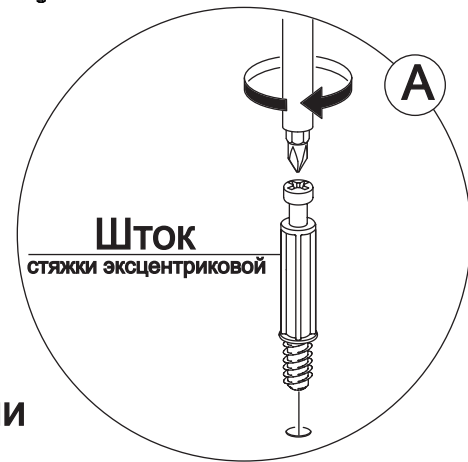
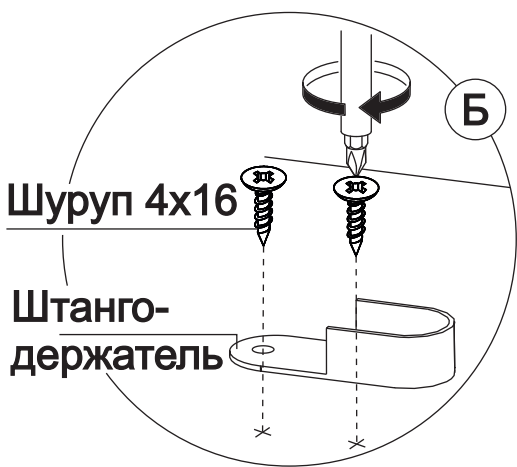


5

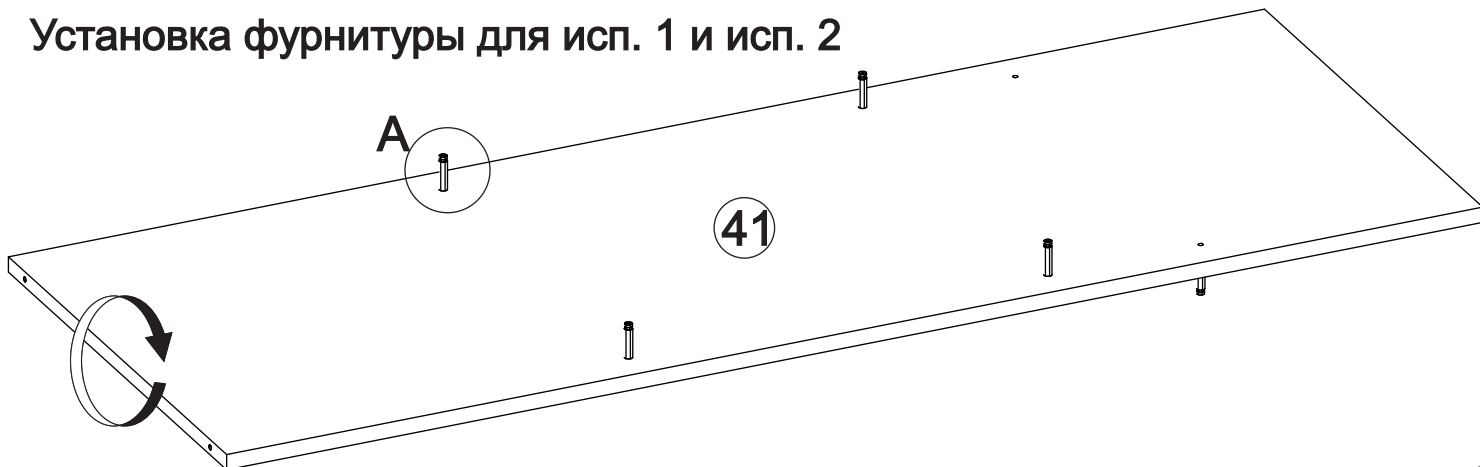
Установка фурнитуры для исп. 1



Установка фурнитуры для исп. 2

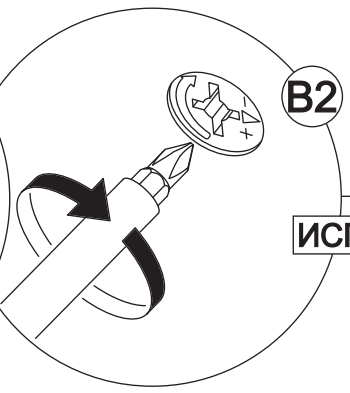
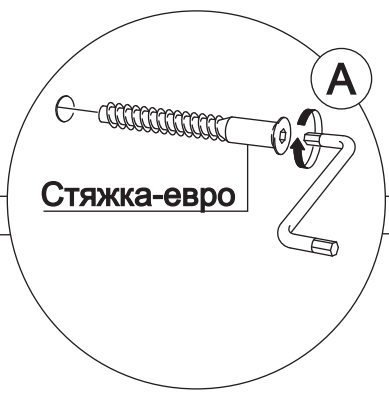
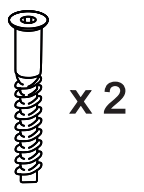
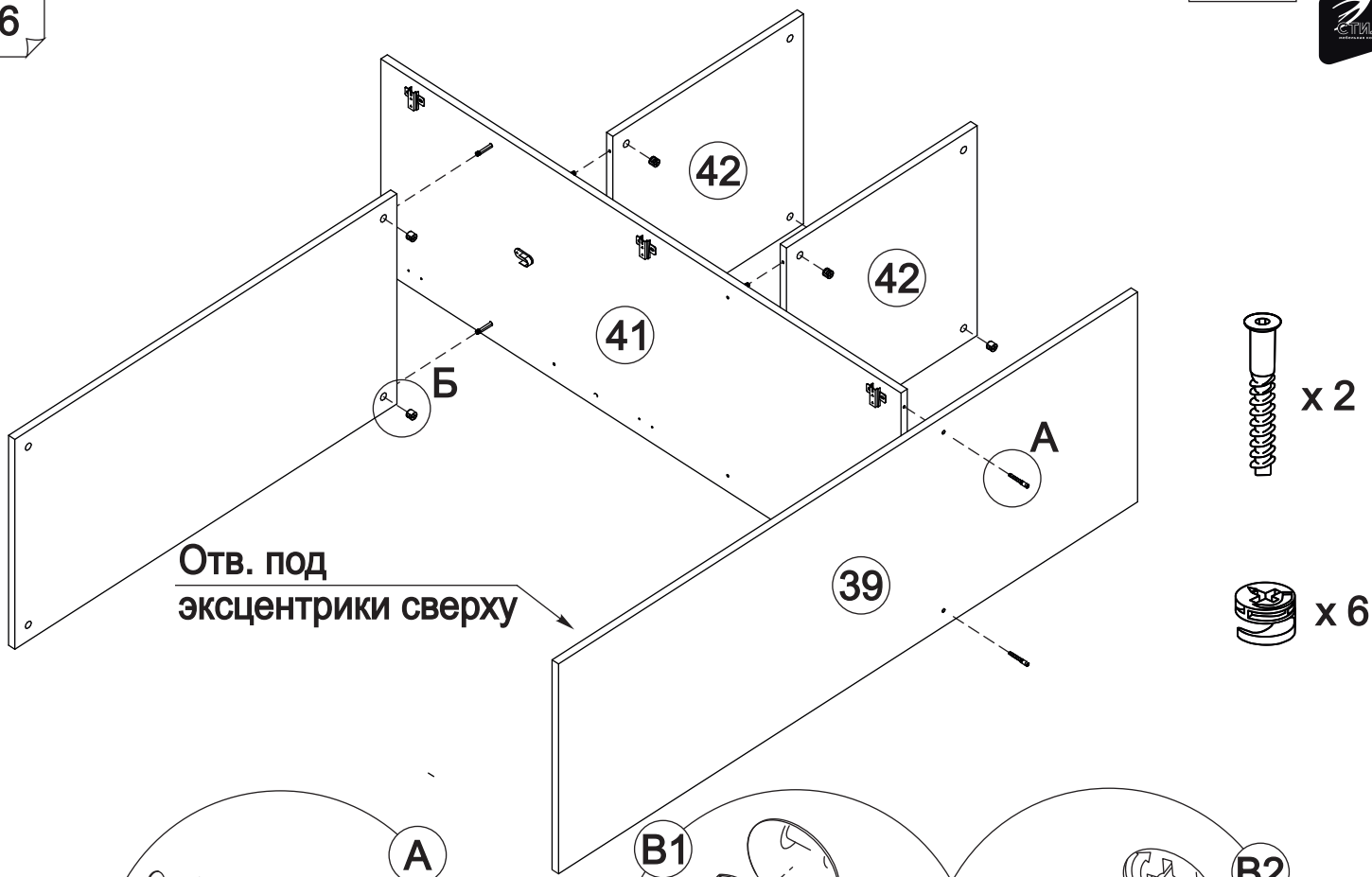


Установка фурнитуры для исп. 1 и исп. 2

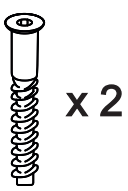
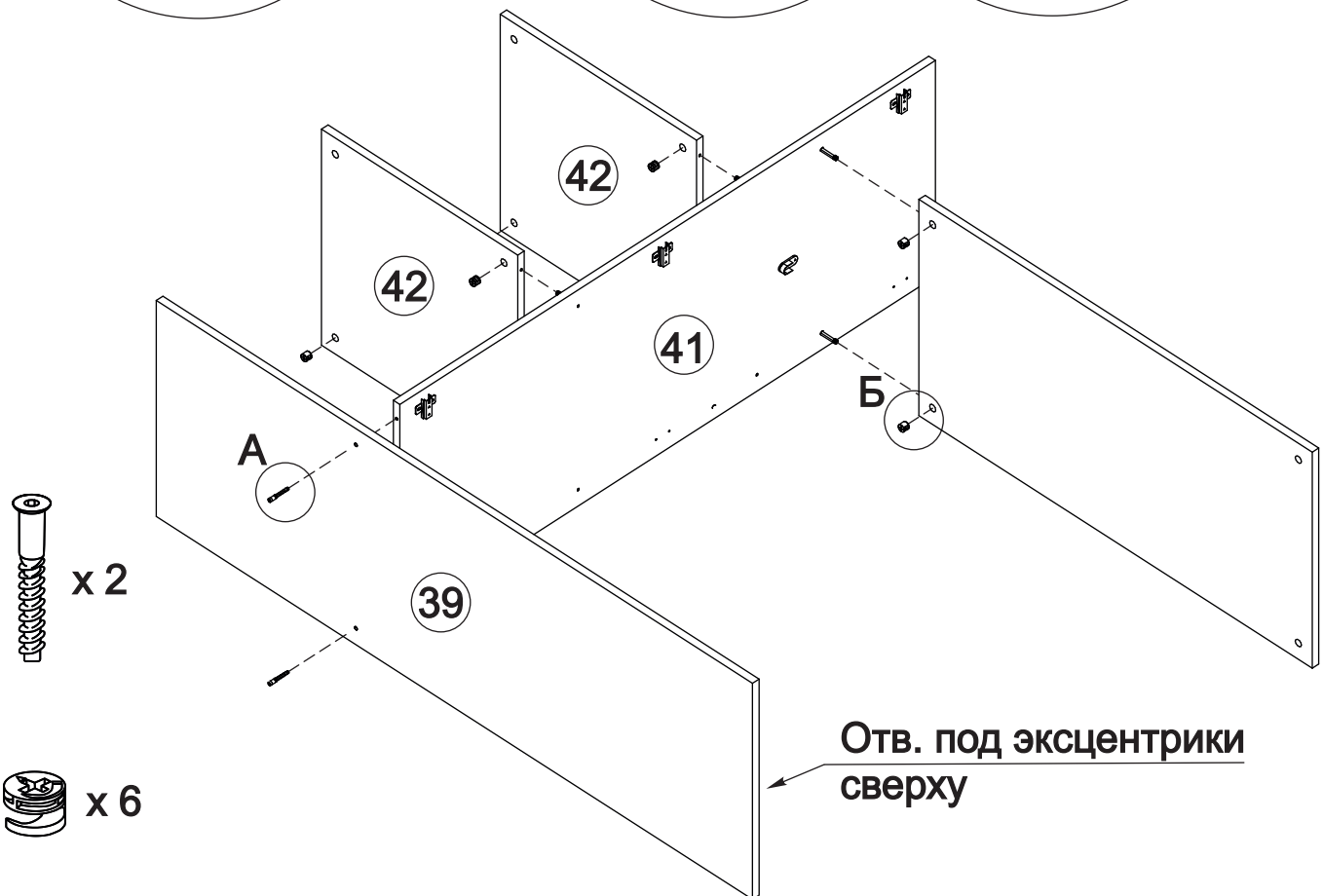




6

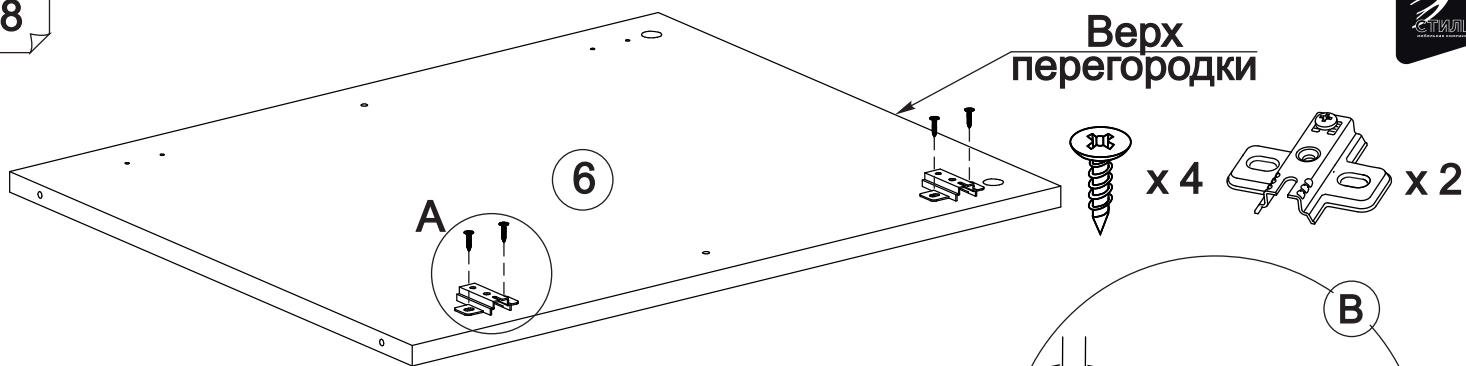


7



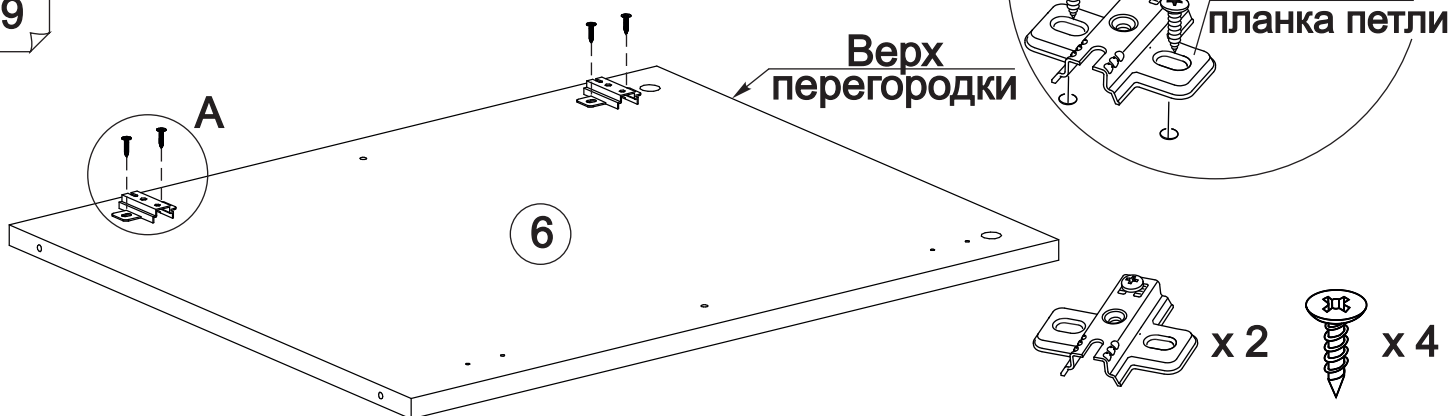
9

8



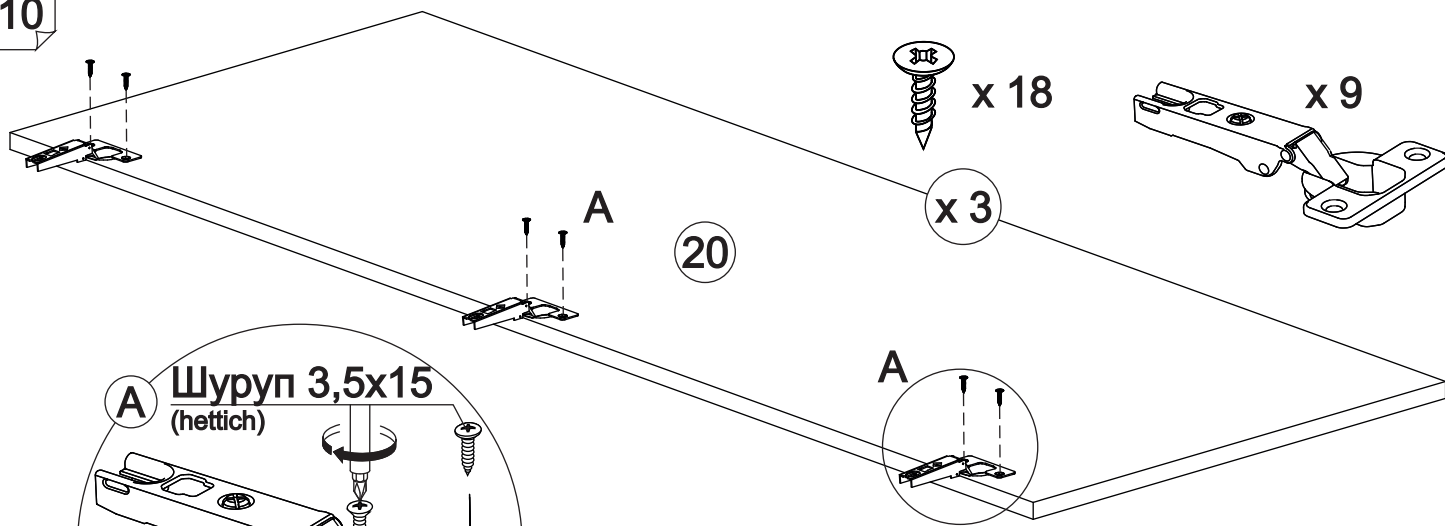
ИСП. 2

9



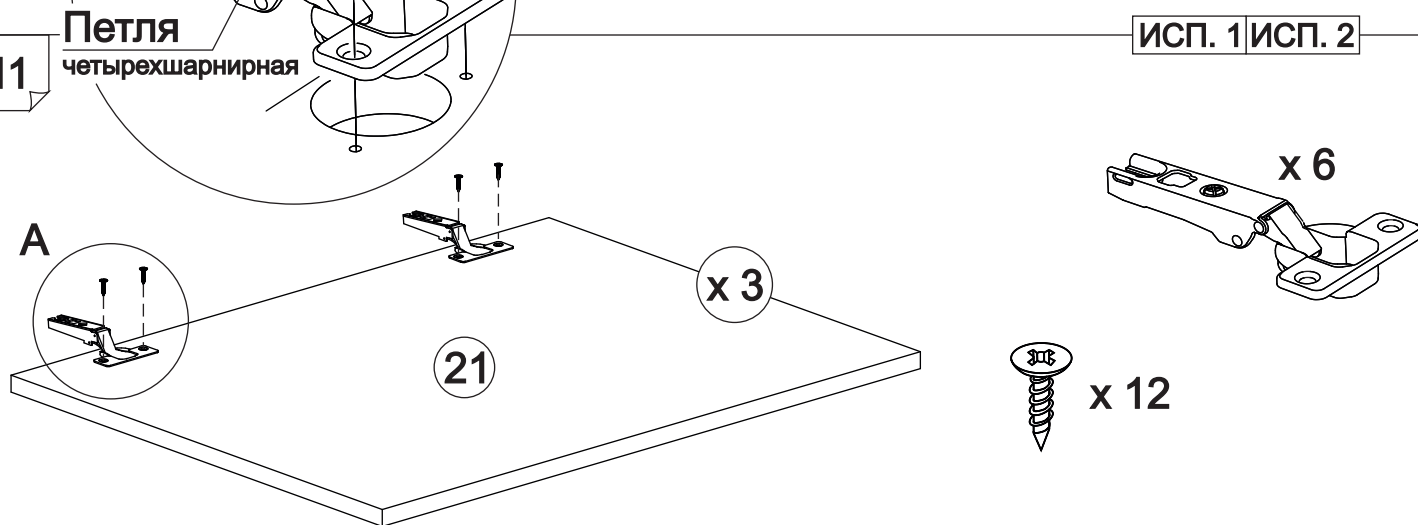
ИСП. 1 | ИСП. 2

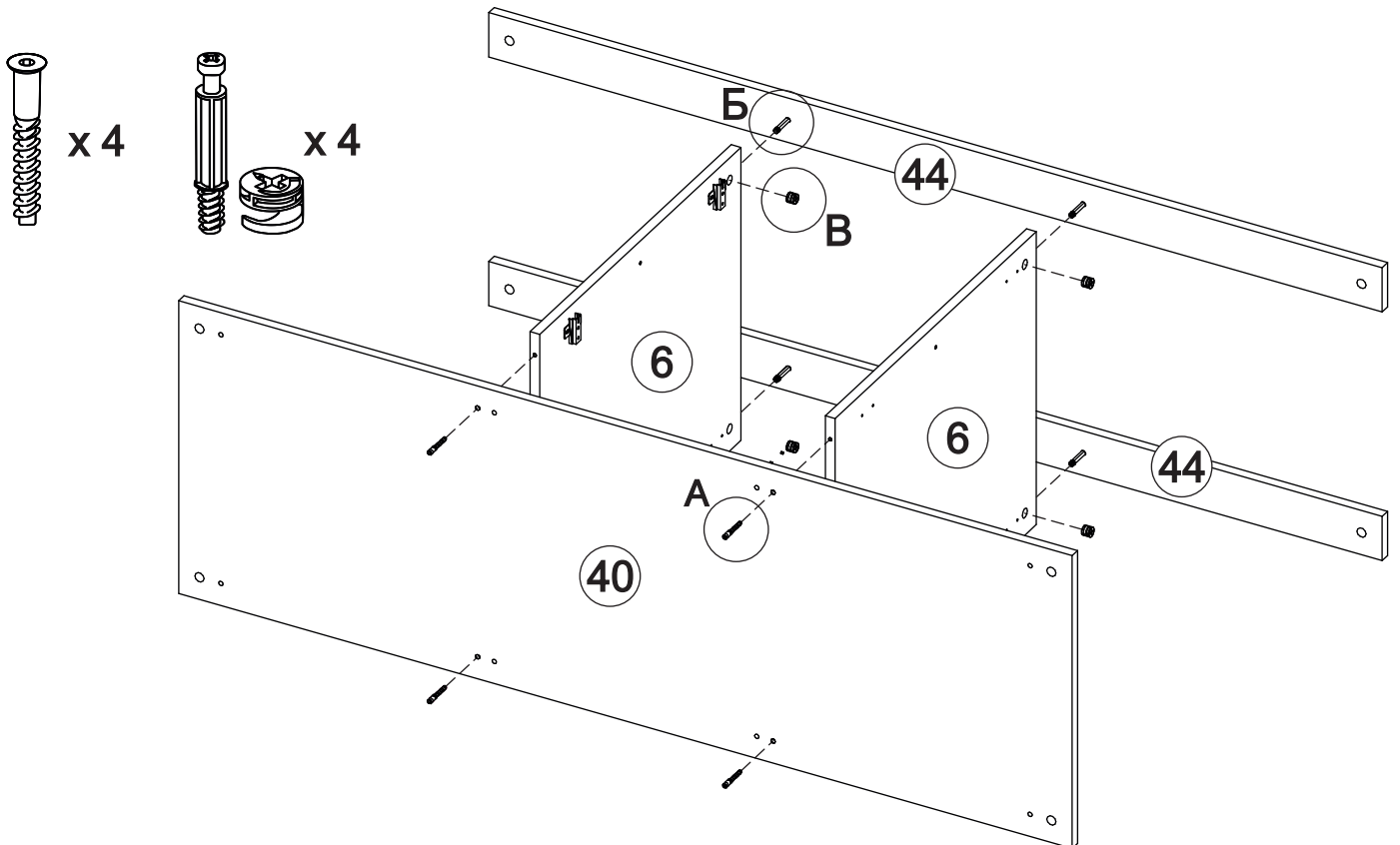
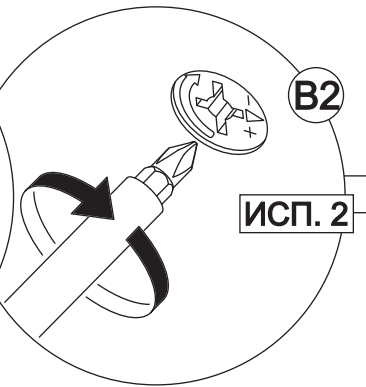
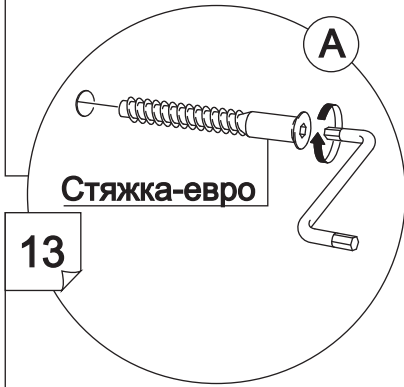
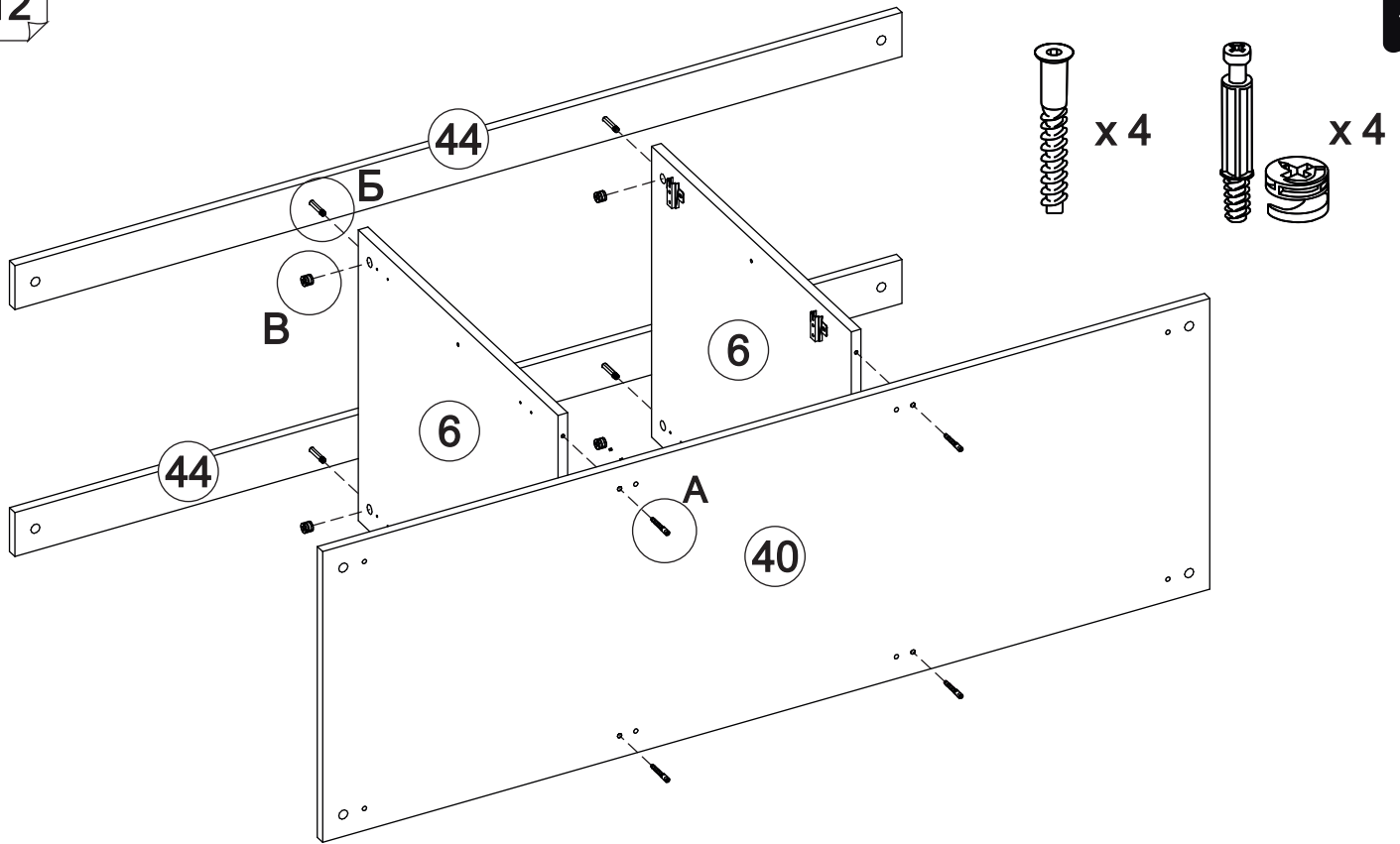
10



ИСП. 1 | ИСП. 2

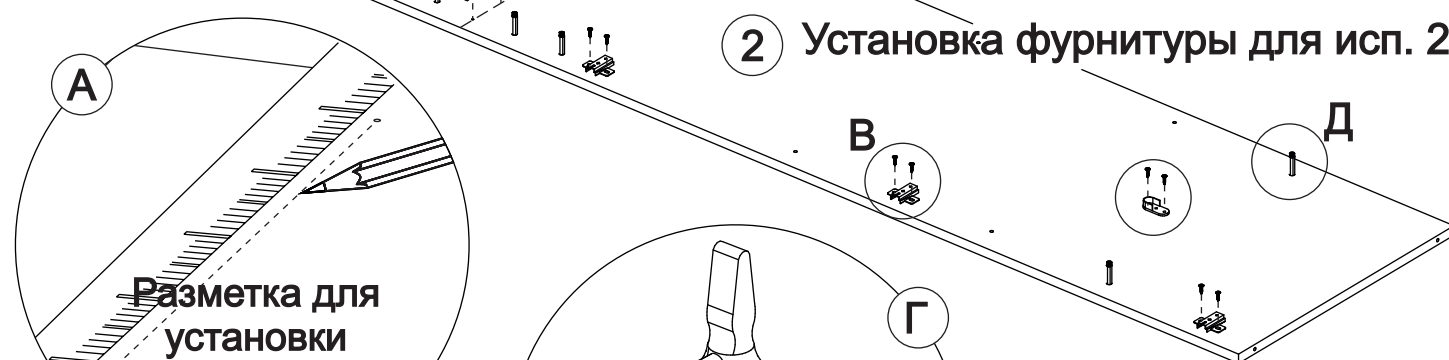
11



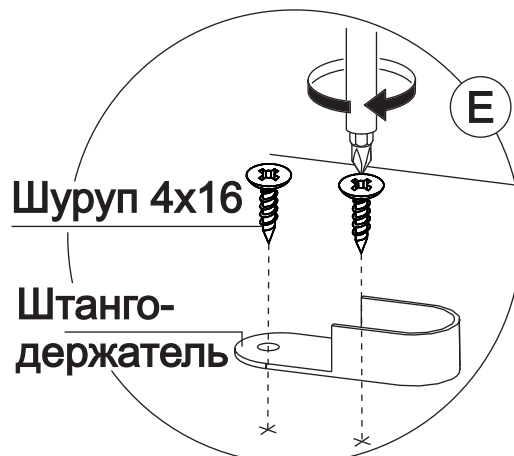
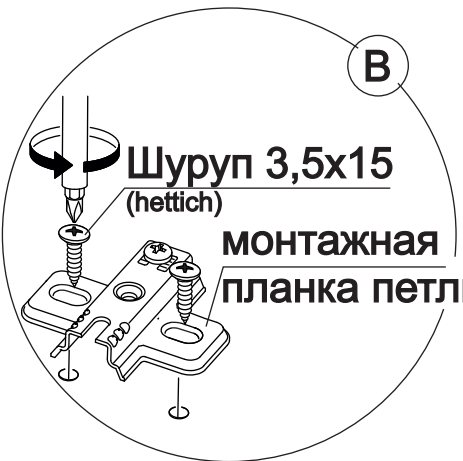
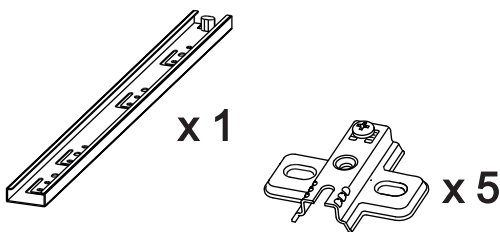
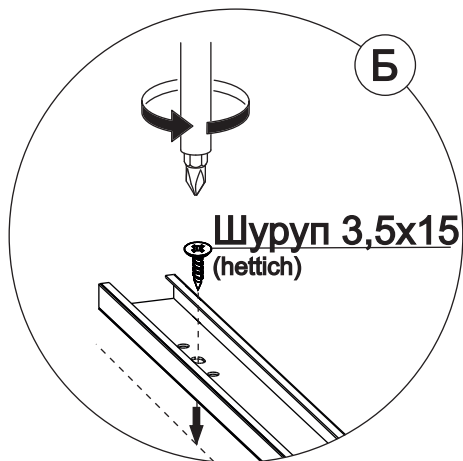
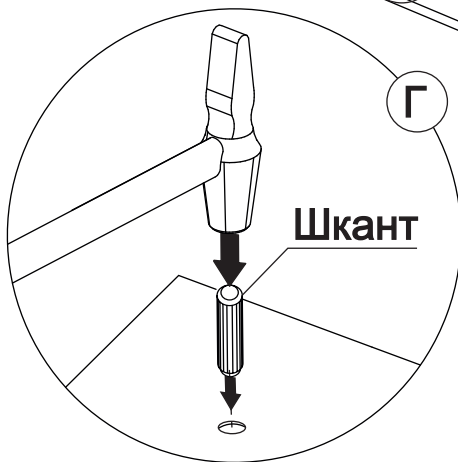




Установка фурнитуры для исп. 1



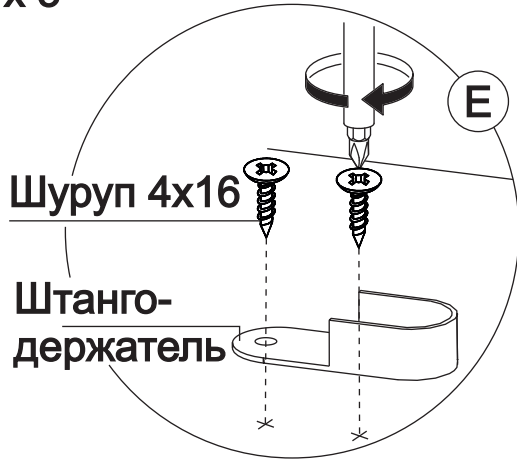
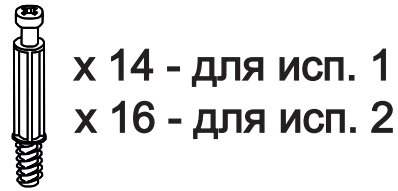
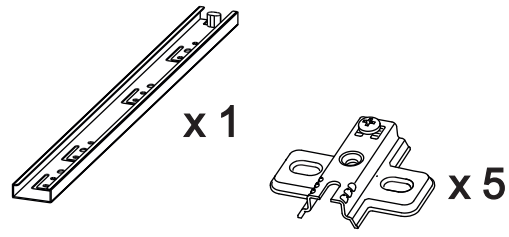
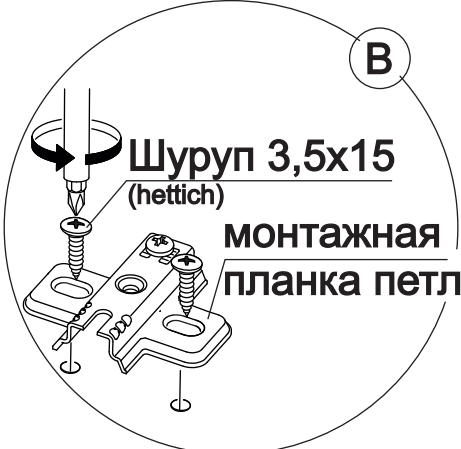
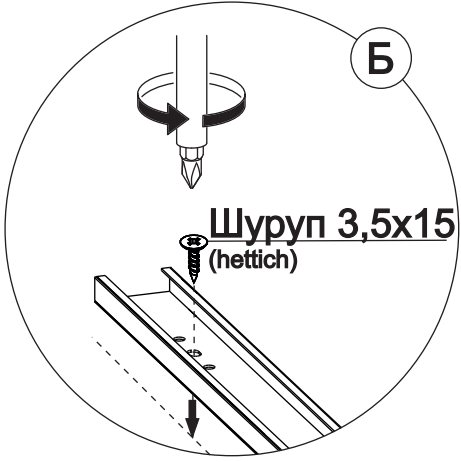
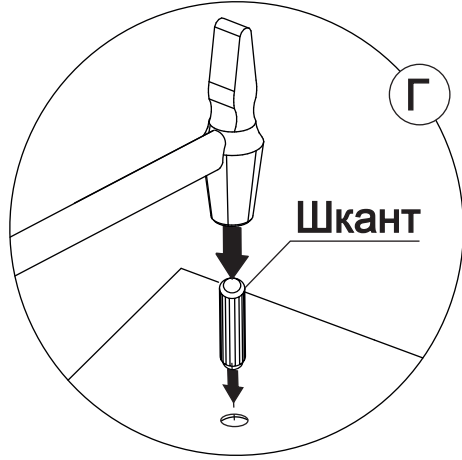
2 Установка фурнитуры для исп. 2





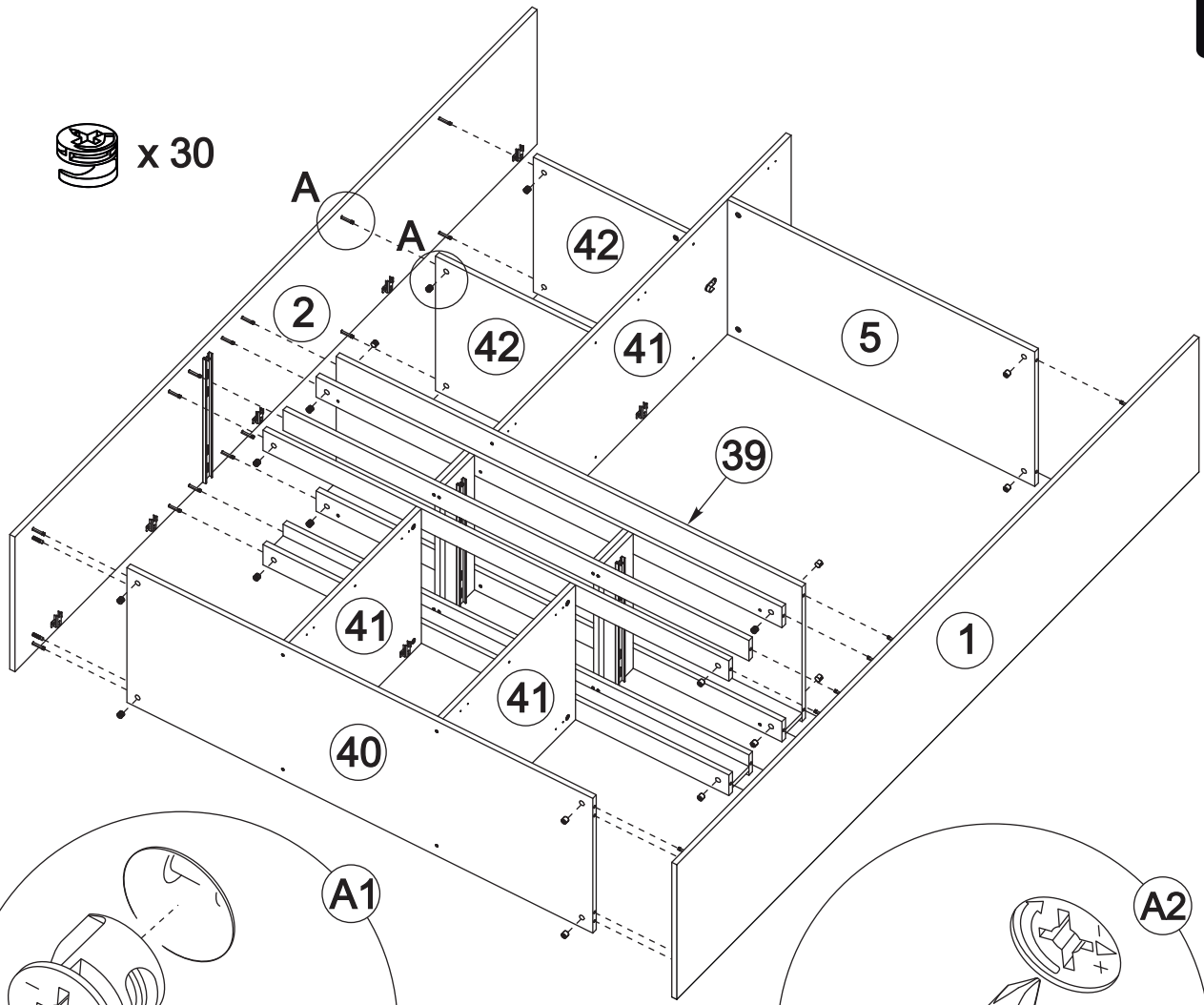
Установка фурнитуры для исп. 1

Установка фурнитуры для исп. 2



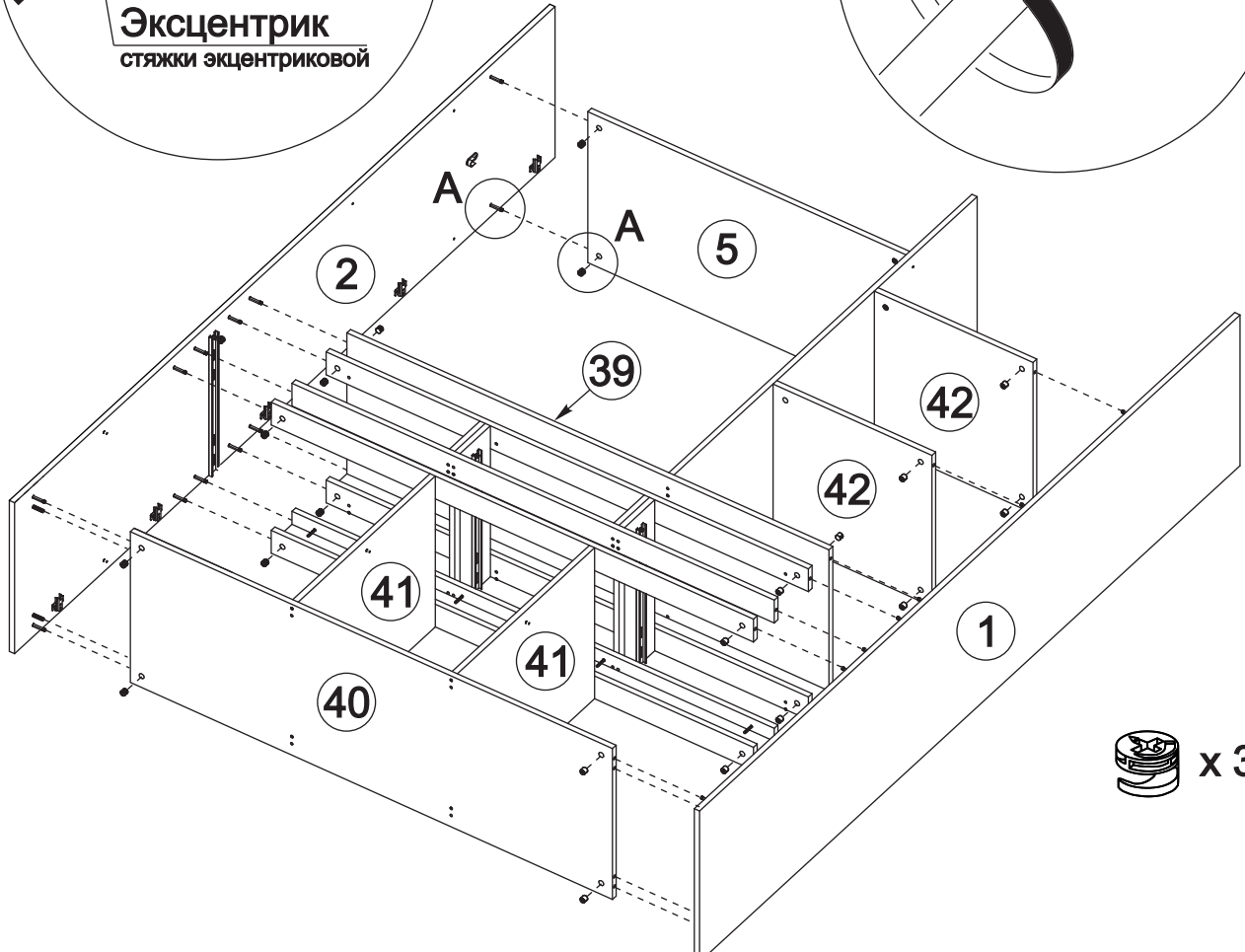
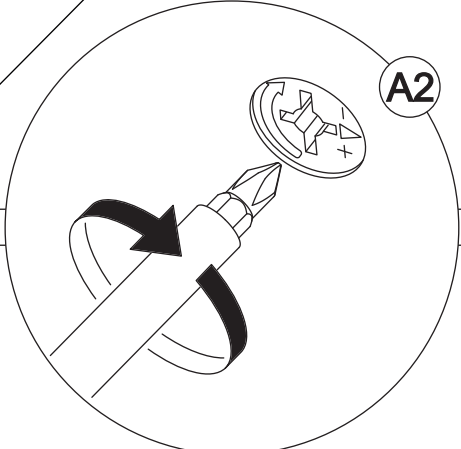


 x 30

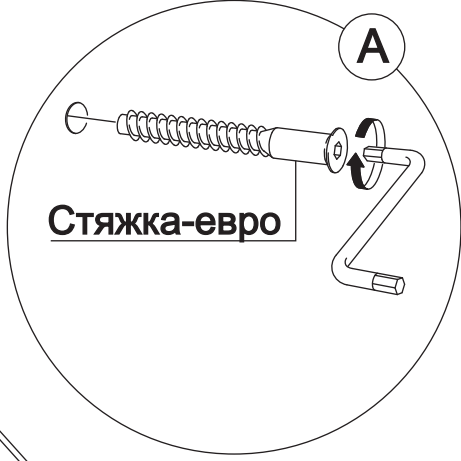
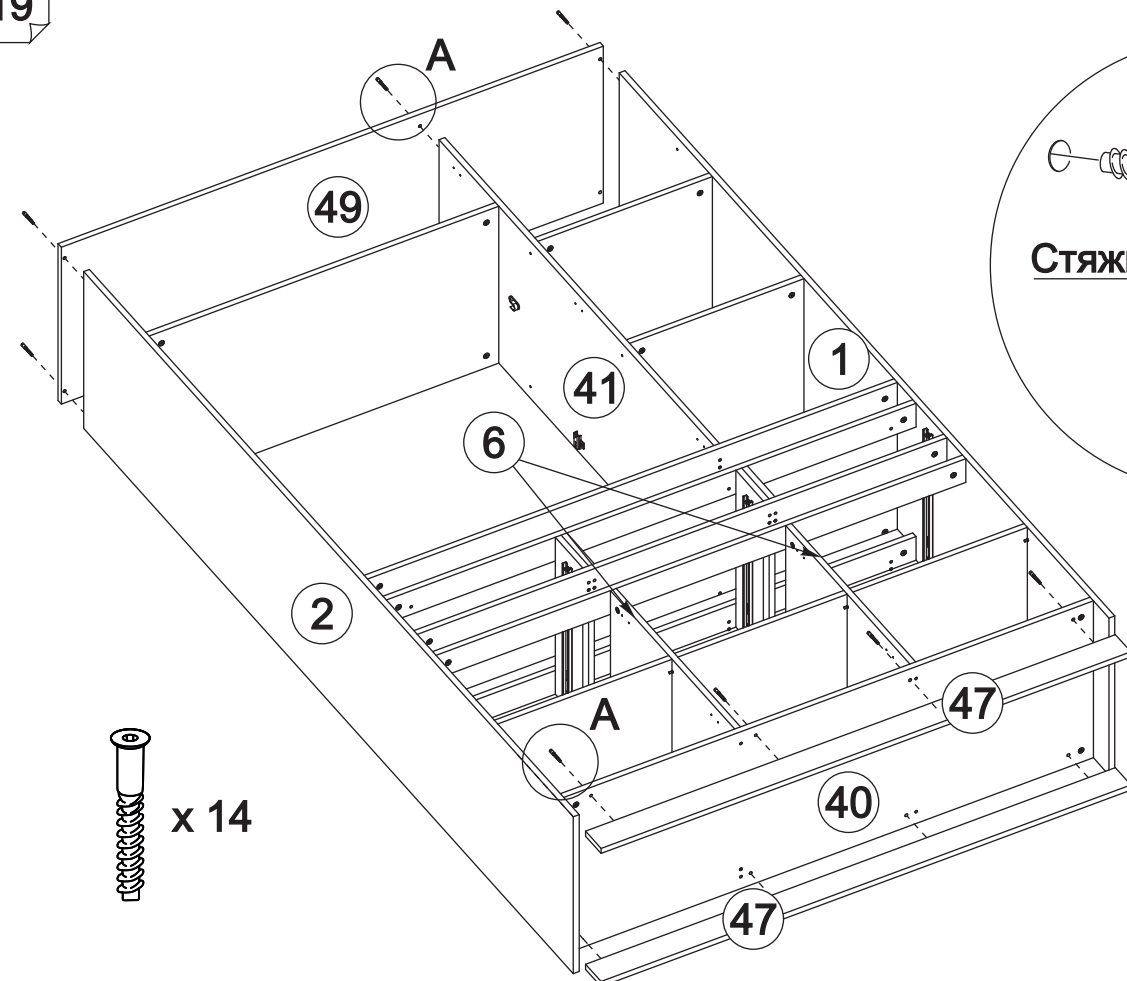
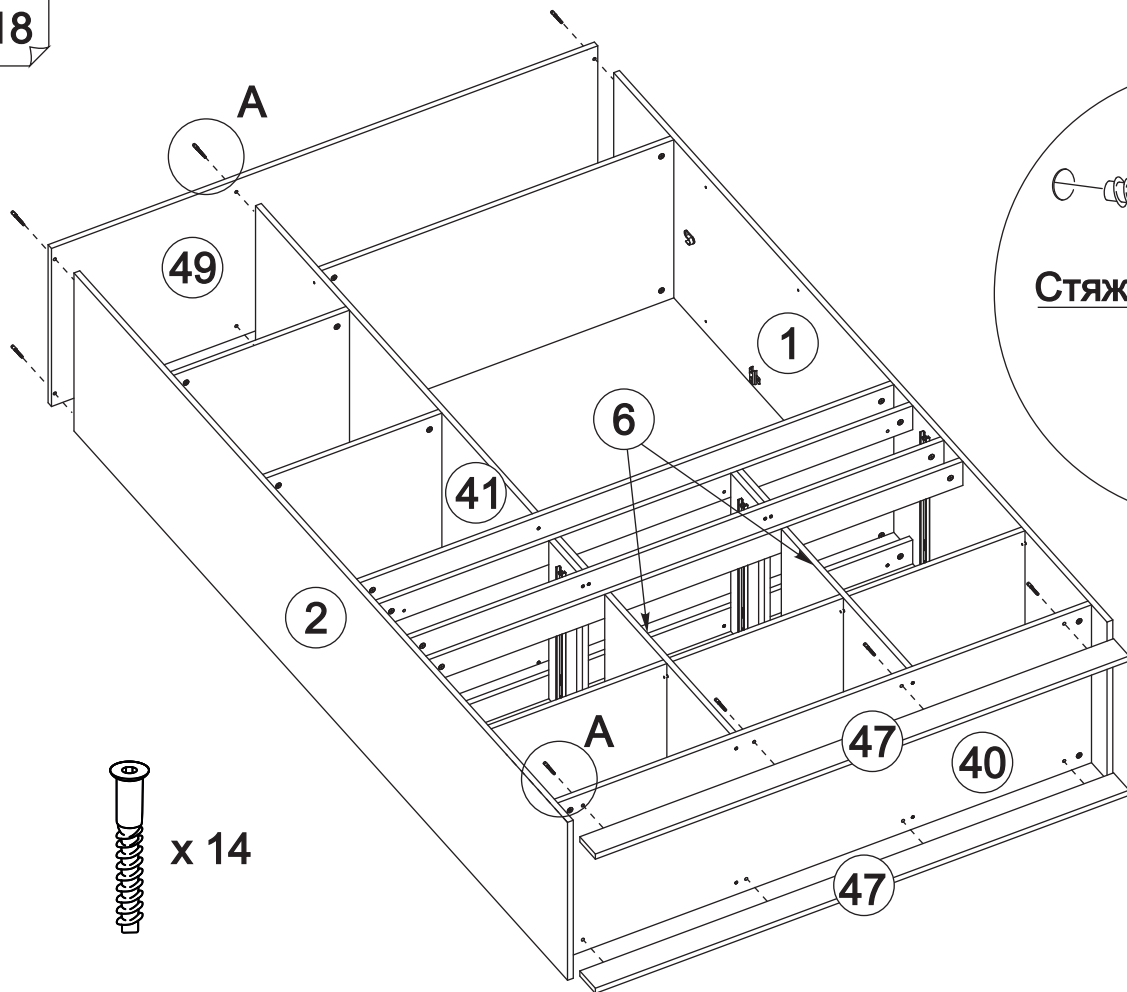


Эксцентрик
стяжки эксцентриковой

ИСП. 2

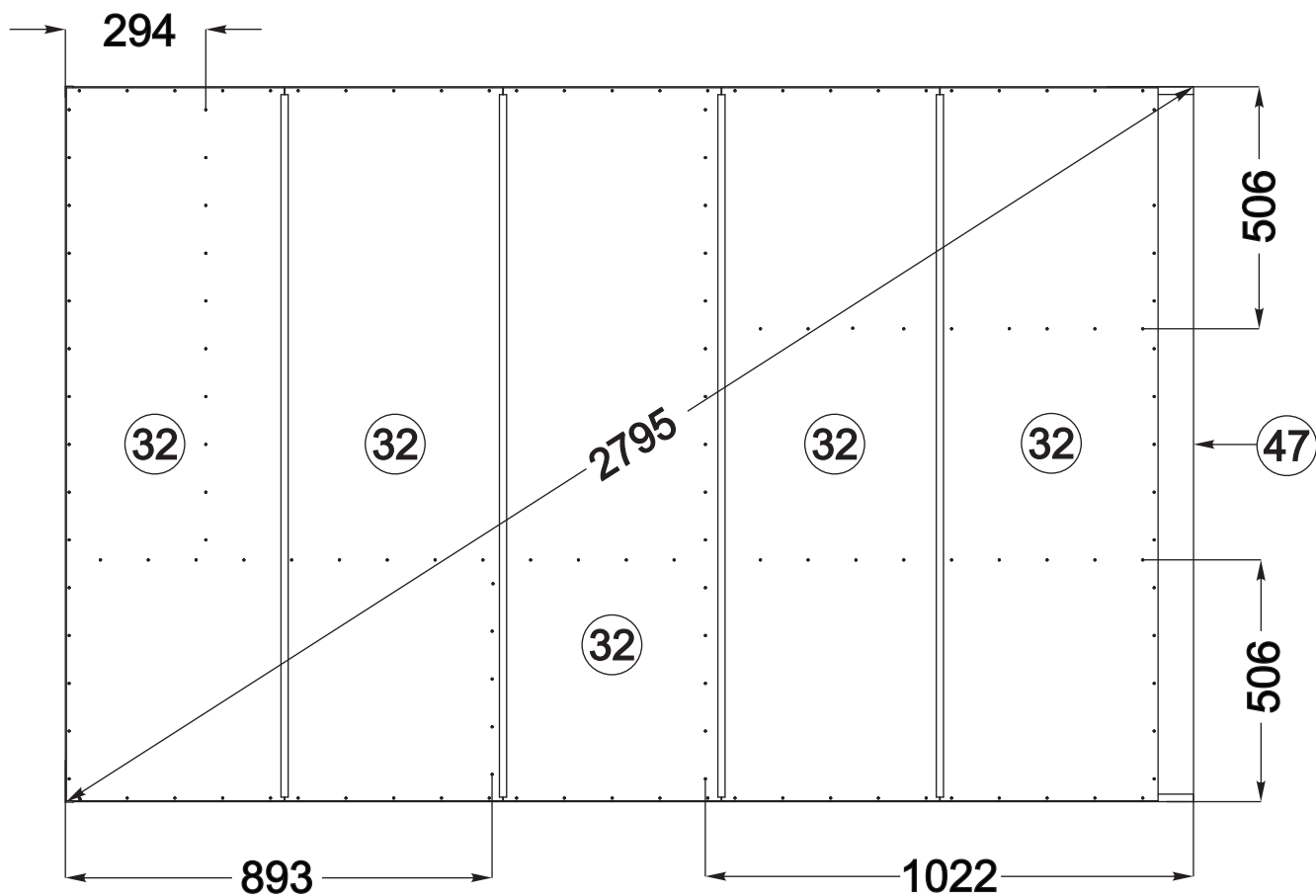


 x 30



20

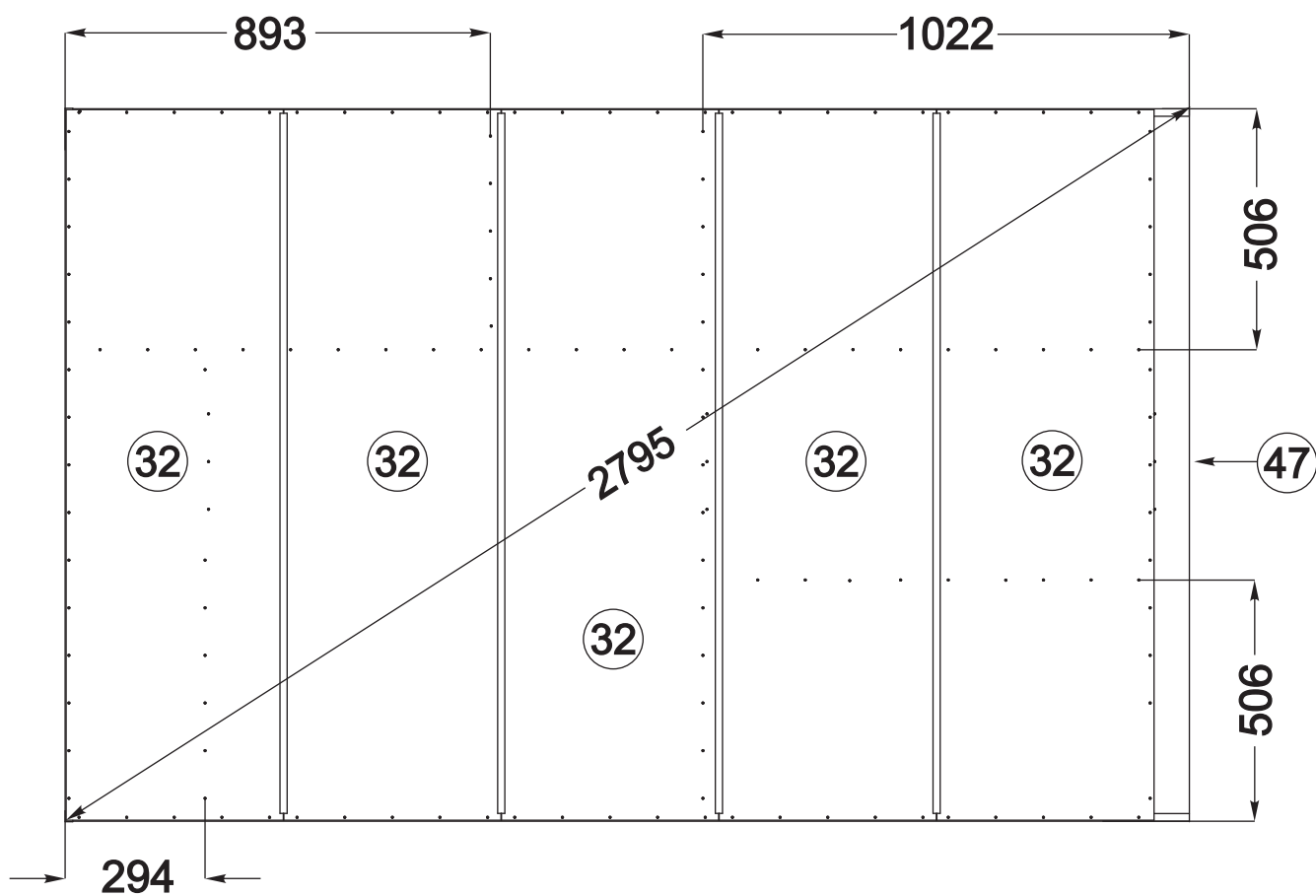
Разметка задних стенок поз. 32 под установку гвоздей

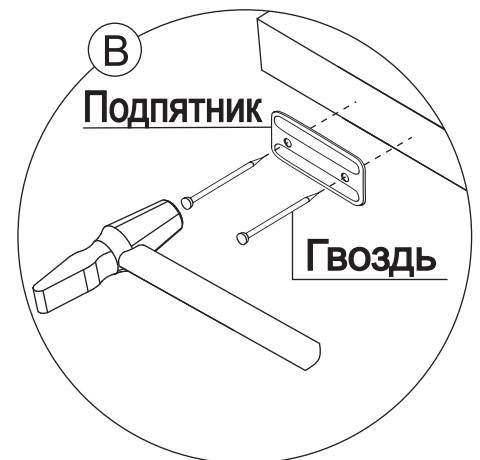
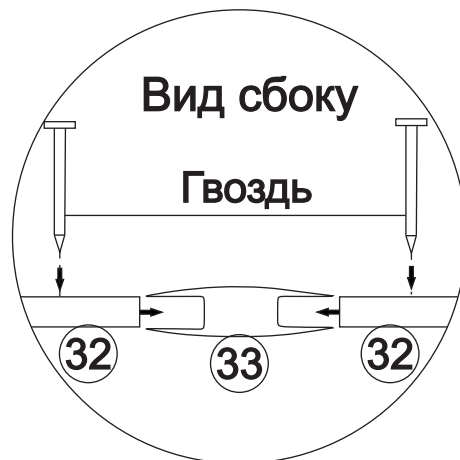
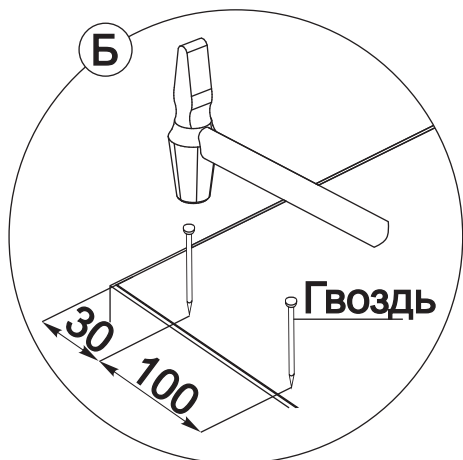
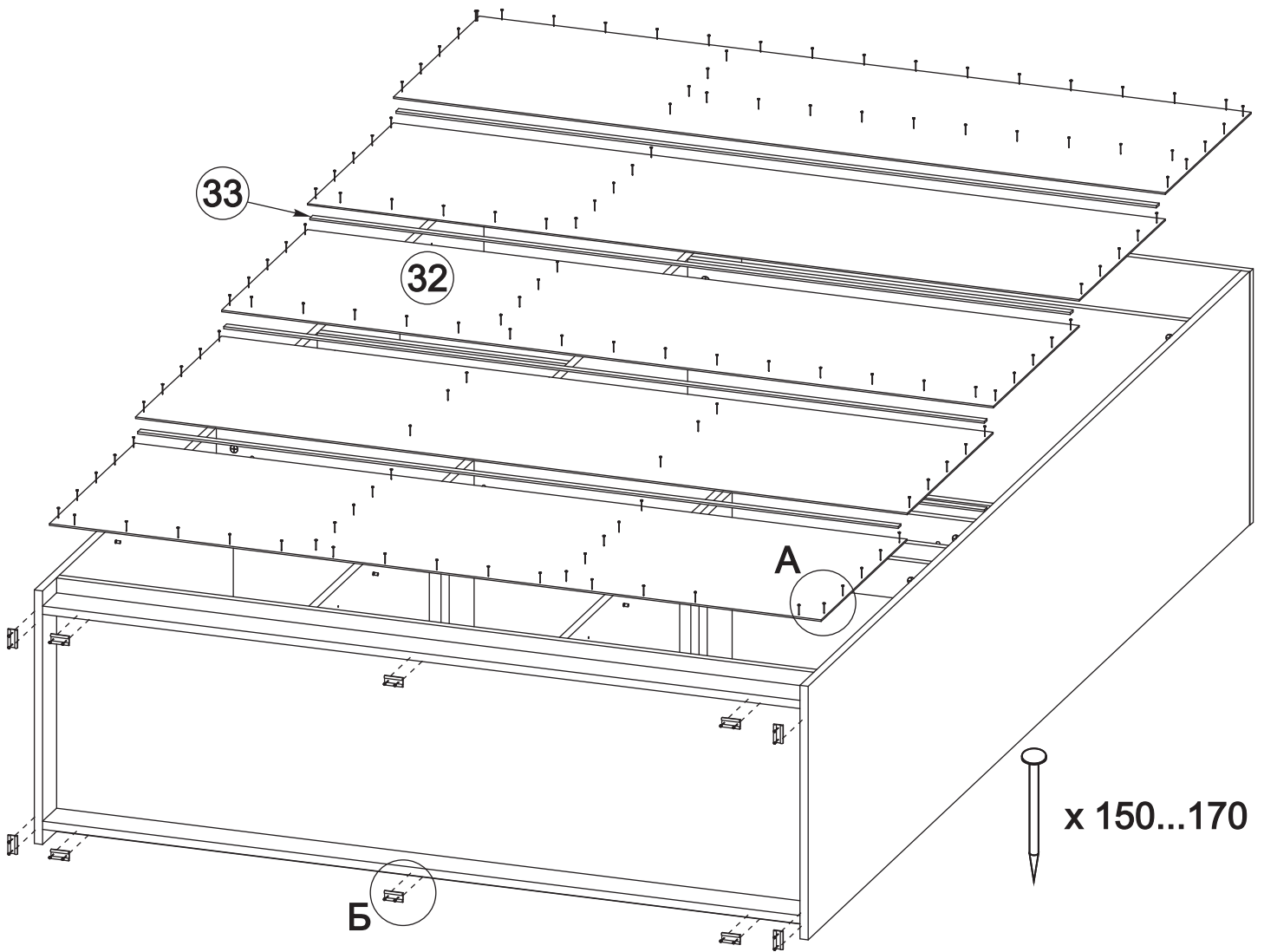
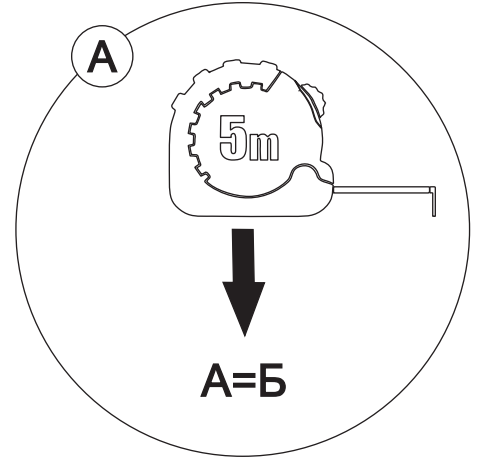
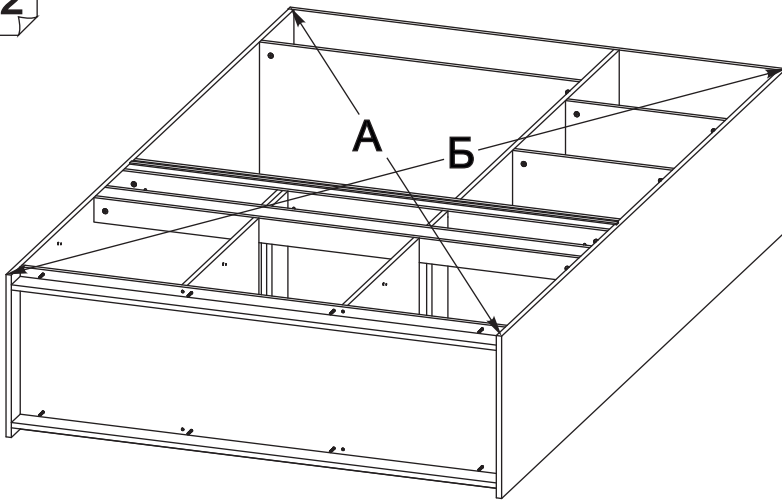


ИСП. 2

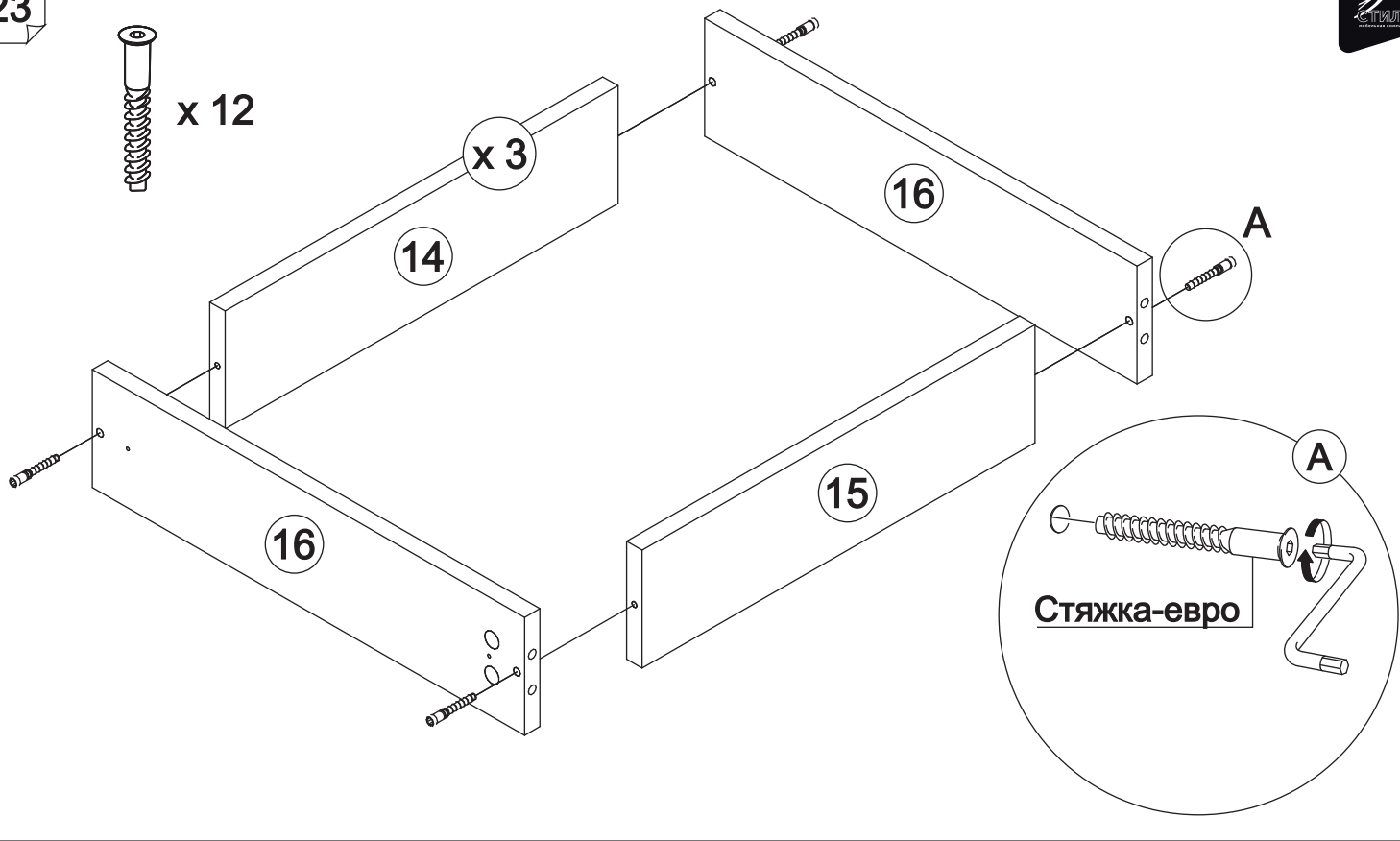
21

Разметка задних стенок поз. 32 под установку гвоздей

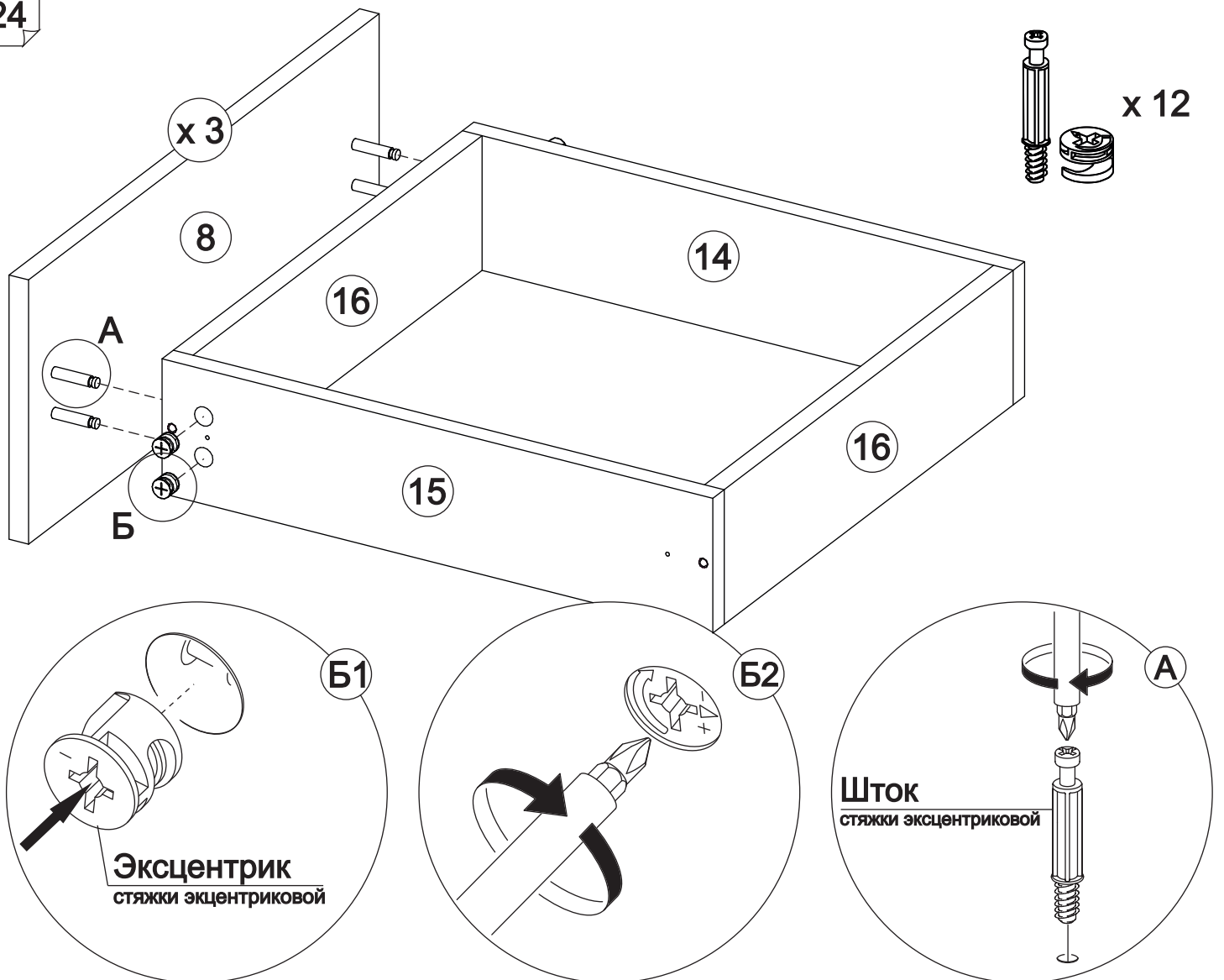


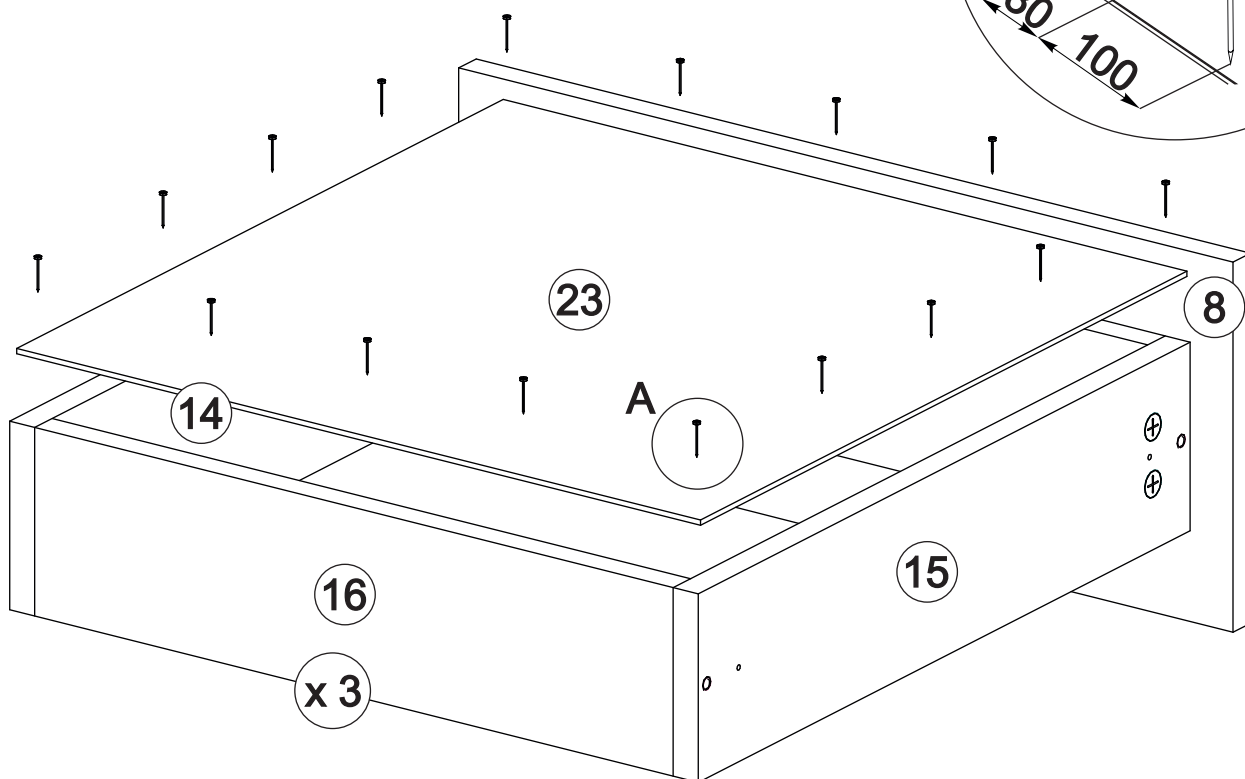
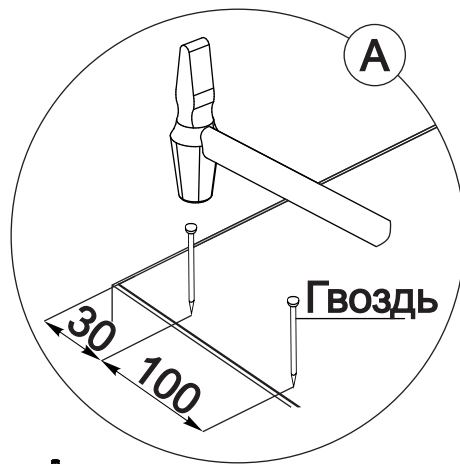
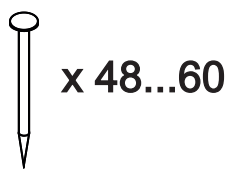
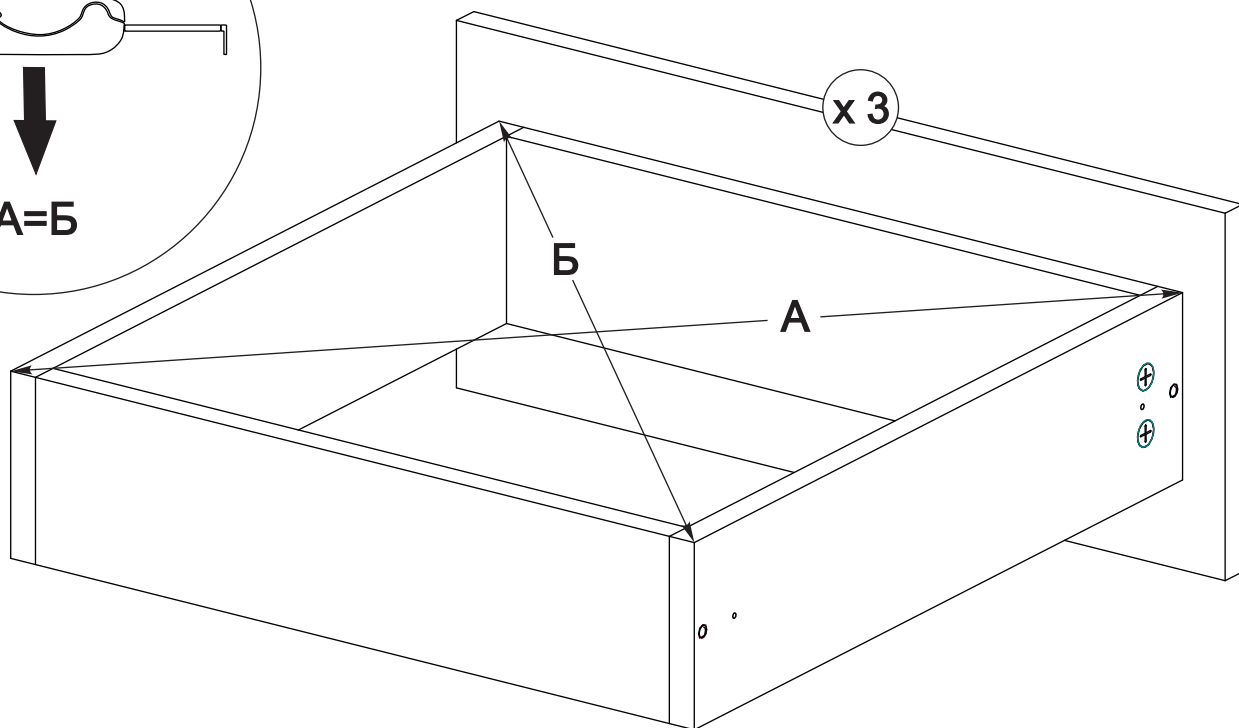
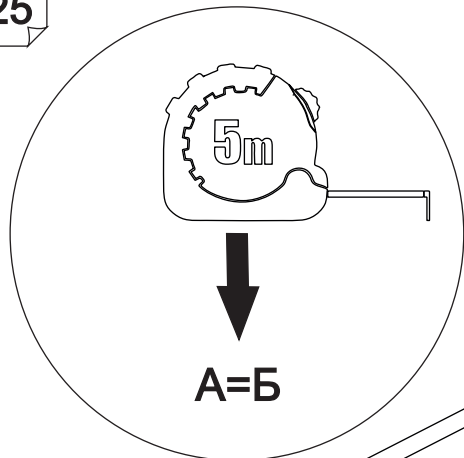


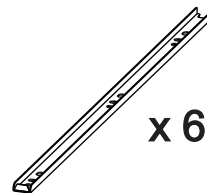
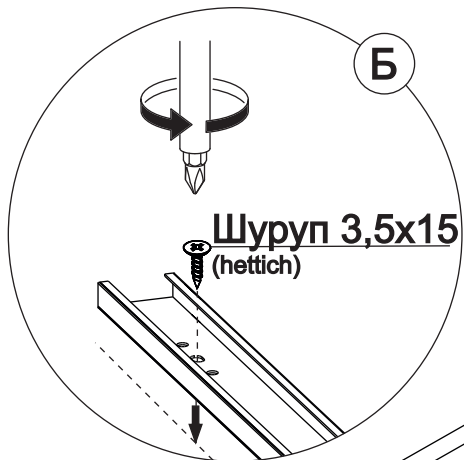
23



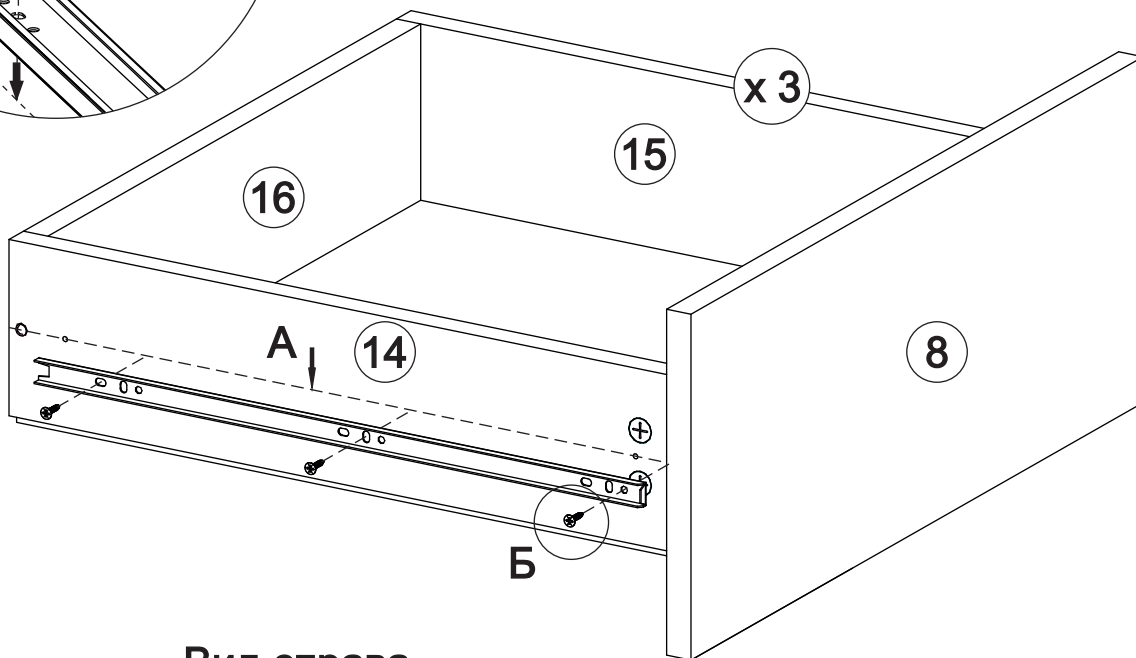
24



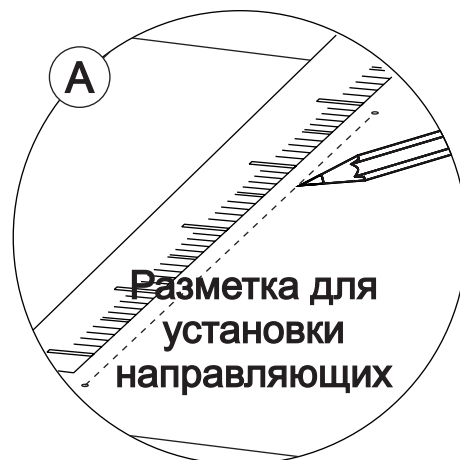
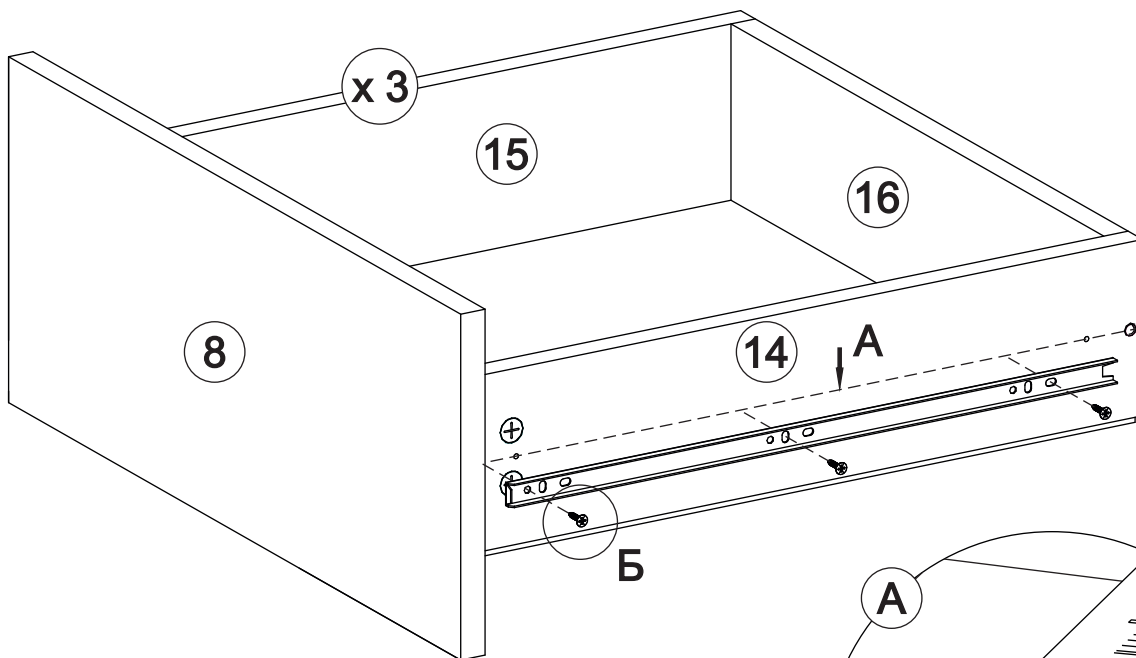




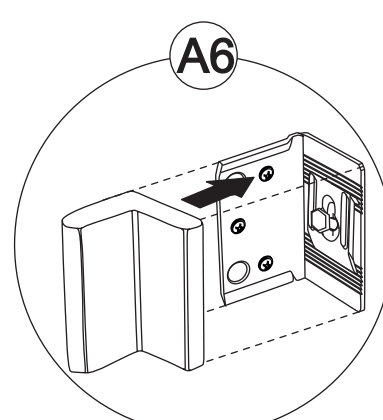
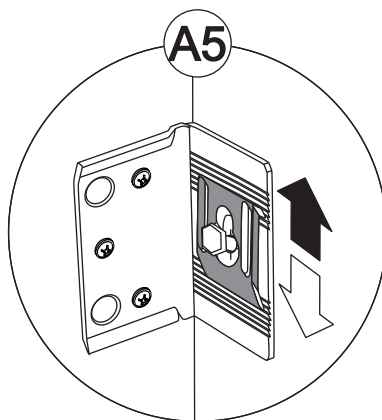
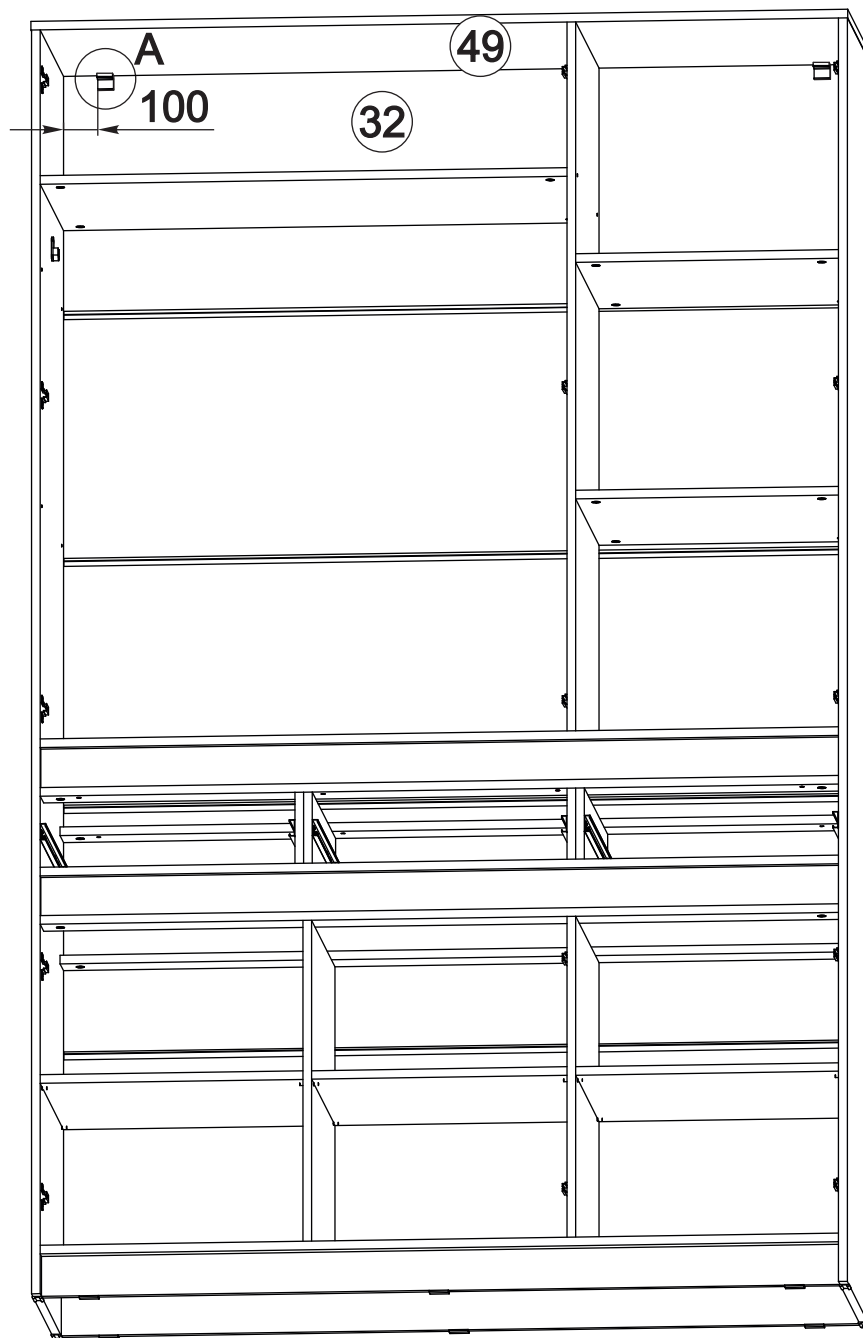
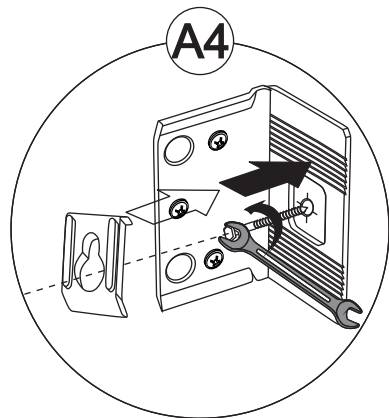
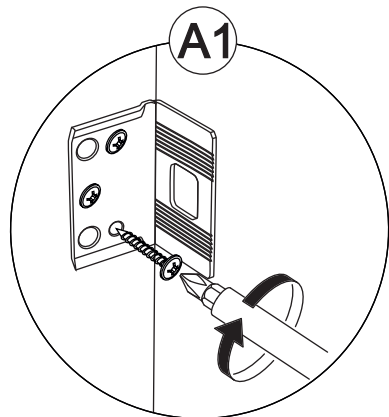
Вид слева



Вид справа



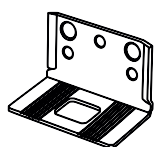
Крепление к стене шкафа исп. 1. Шкаф исп. 2 крепится аналогично.



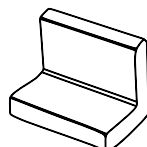
x 2



x 2



x 2



x 2

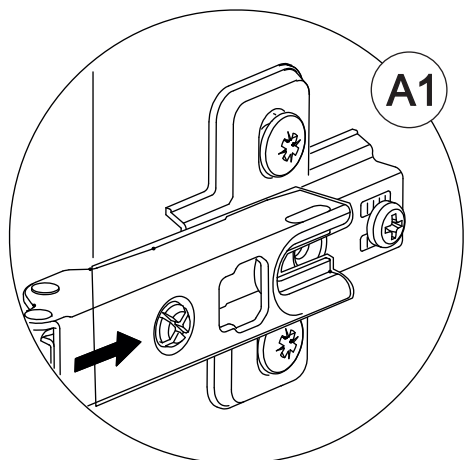


x 2

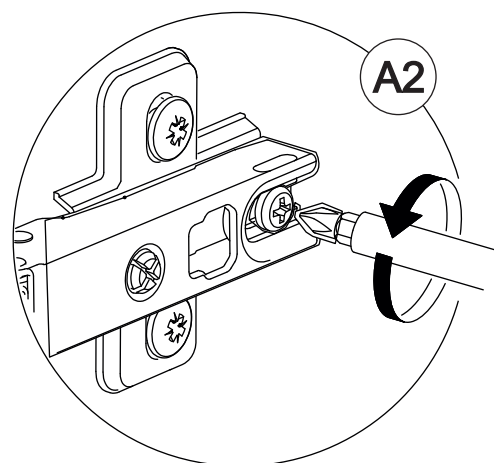


x 6

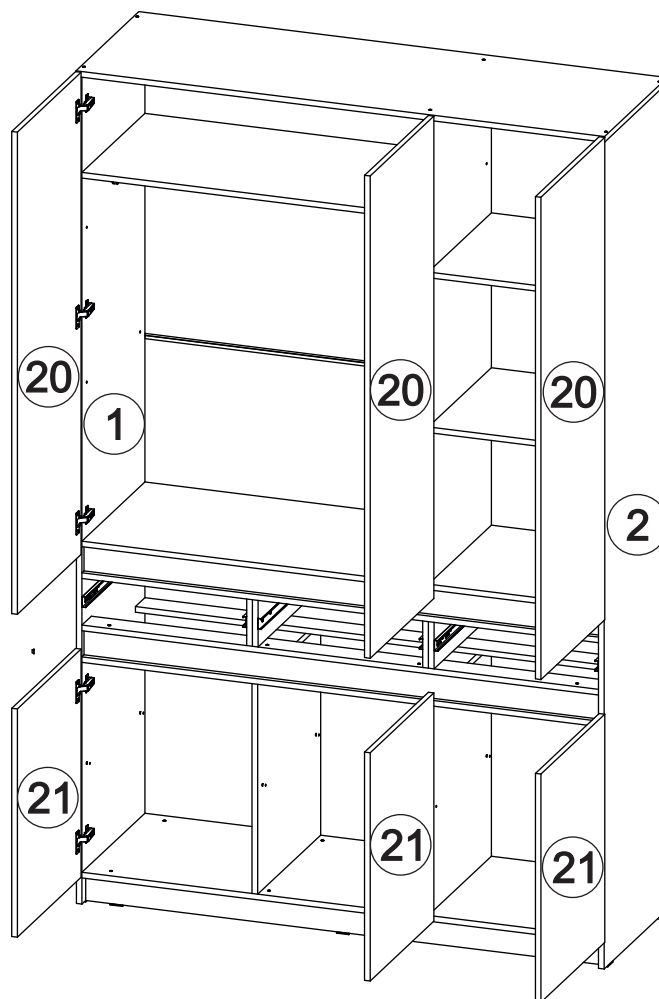
Установить створки шкафа исп. 1. Створки шкафа исп. 2 устанавливаются аналогично.



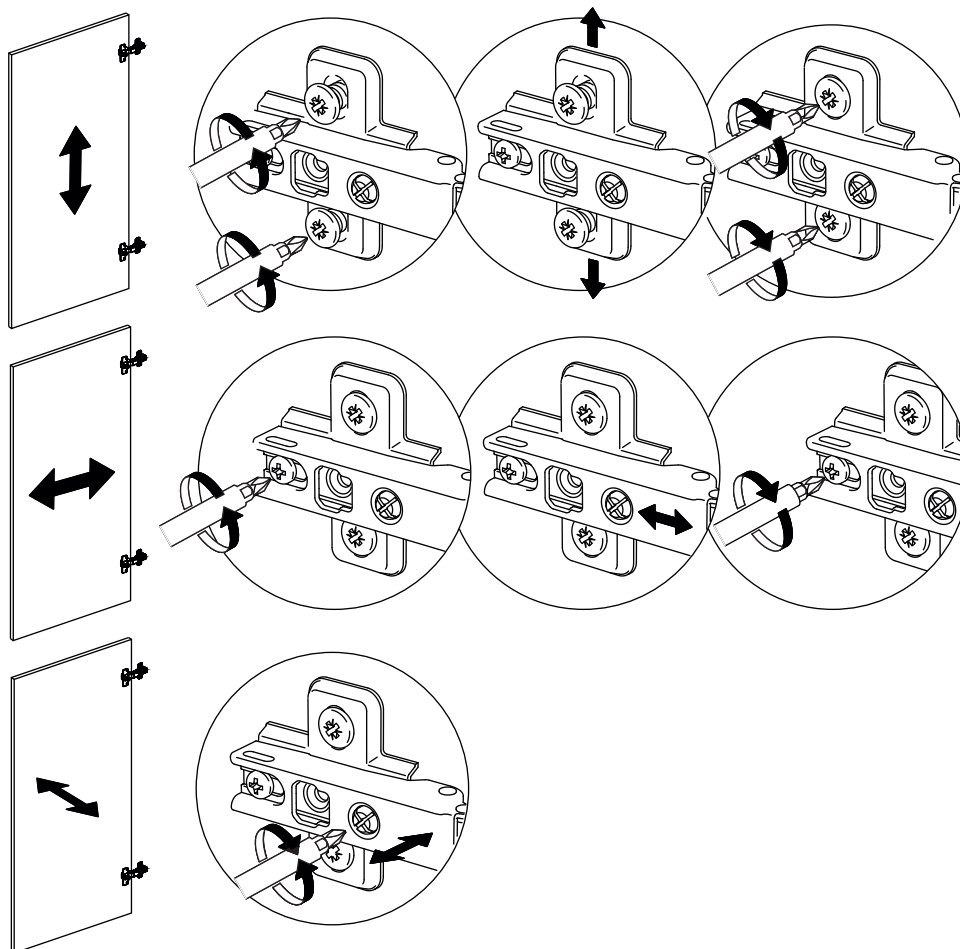
A1



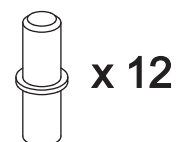
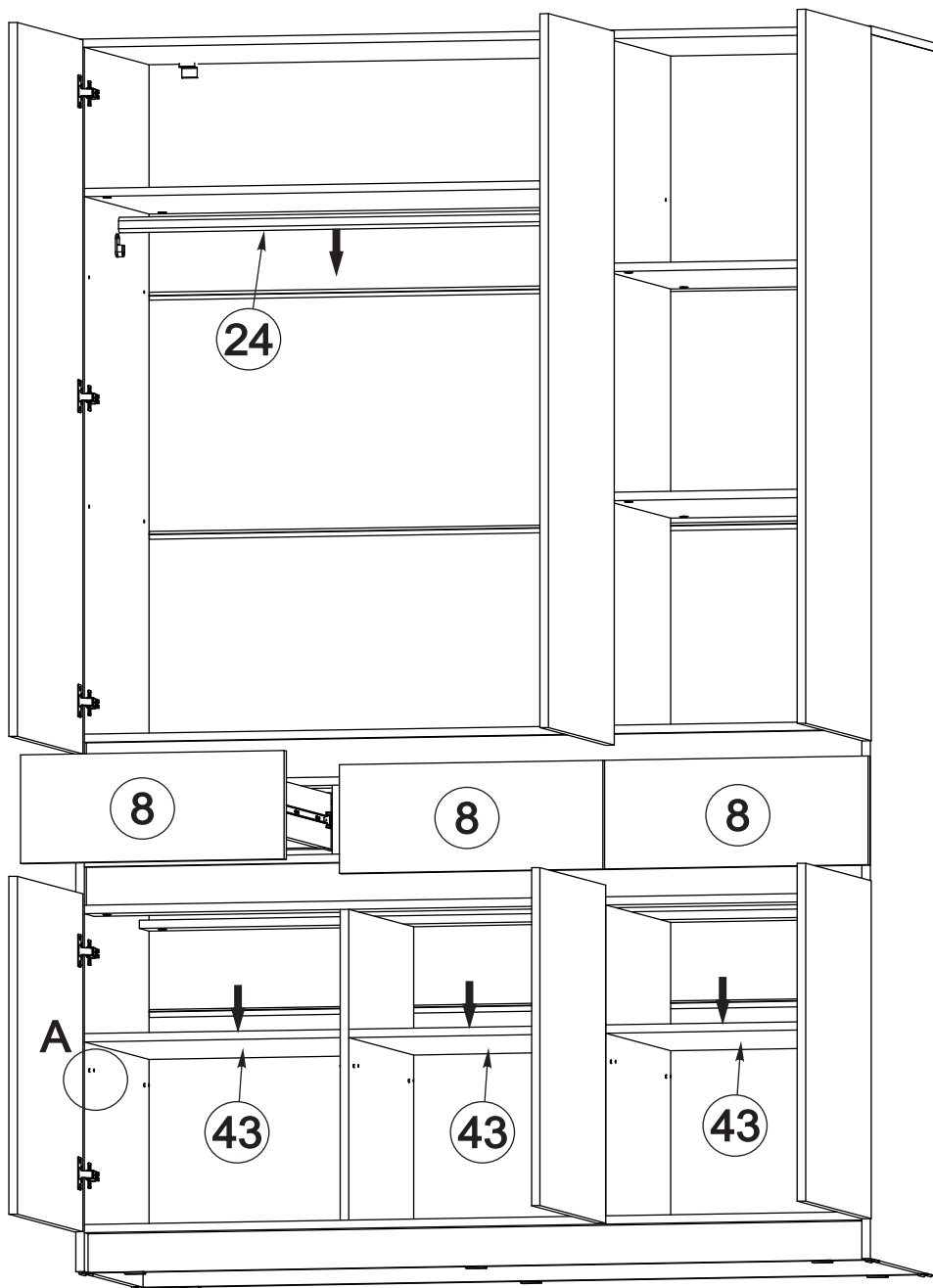
A2



Регулировка петель

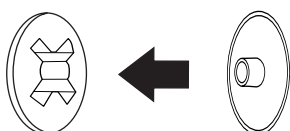


Установить ящики по направляющим в корпус шкафа исп. 1.
 Установить полки и штангу.
 Установка ящиков полок и штанги в шкаф исп. 2 производится аналогично.

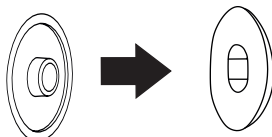


Установить все заглушки

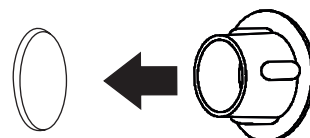
Заглушка для эксцентриковой стяжки

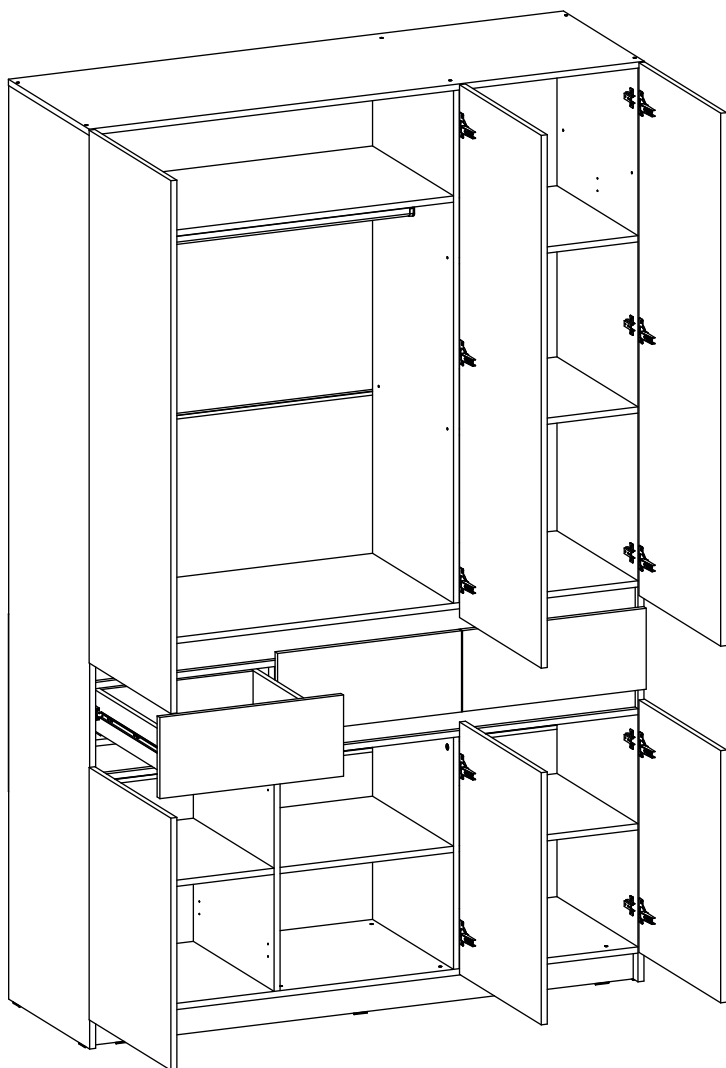


Заглушка для евро-стяжки

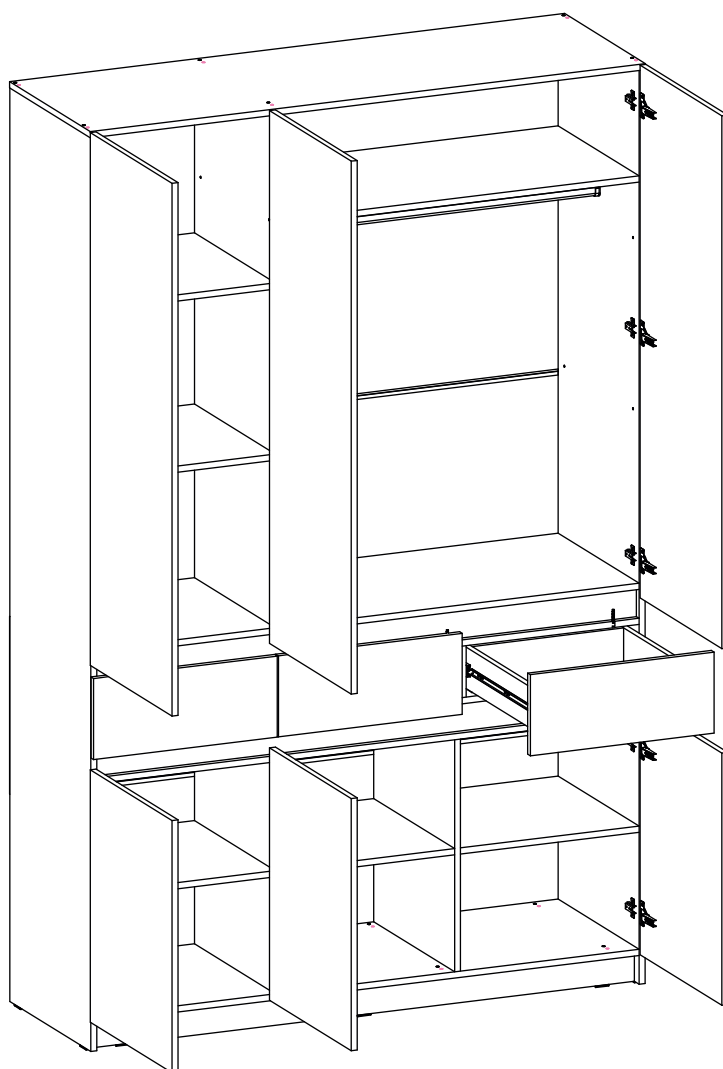


Заглушка технологическая D5, D8





БОСТОН ШК-002 исполнение 2



**Ваша мебель готова к эксплуатации!
Спасибо, что выбрали «МК Стиль»!**



mcstyle.ru