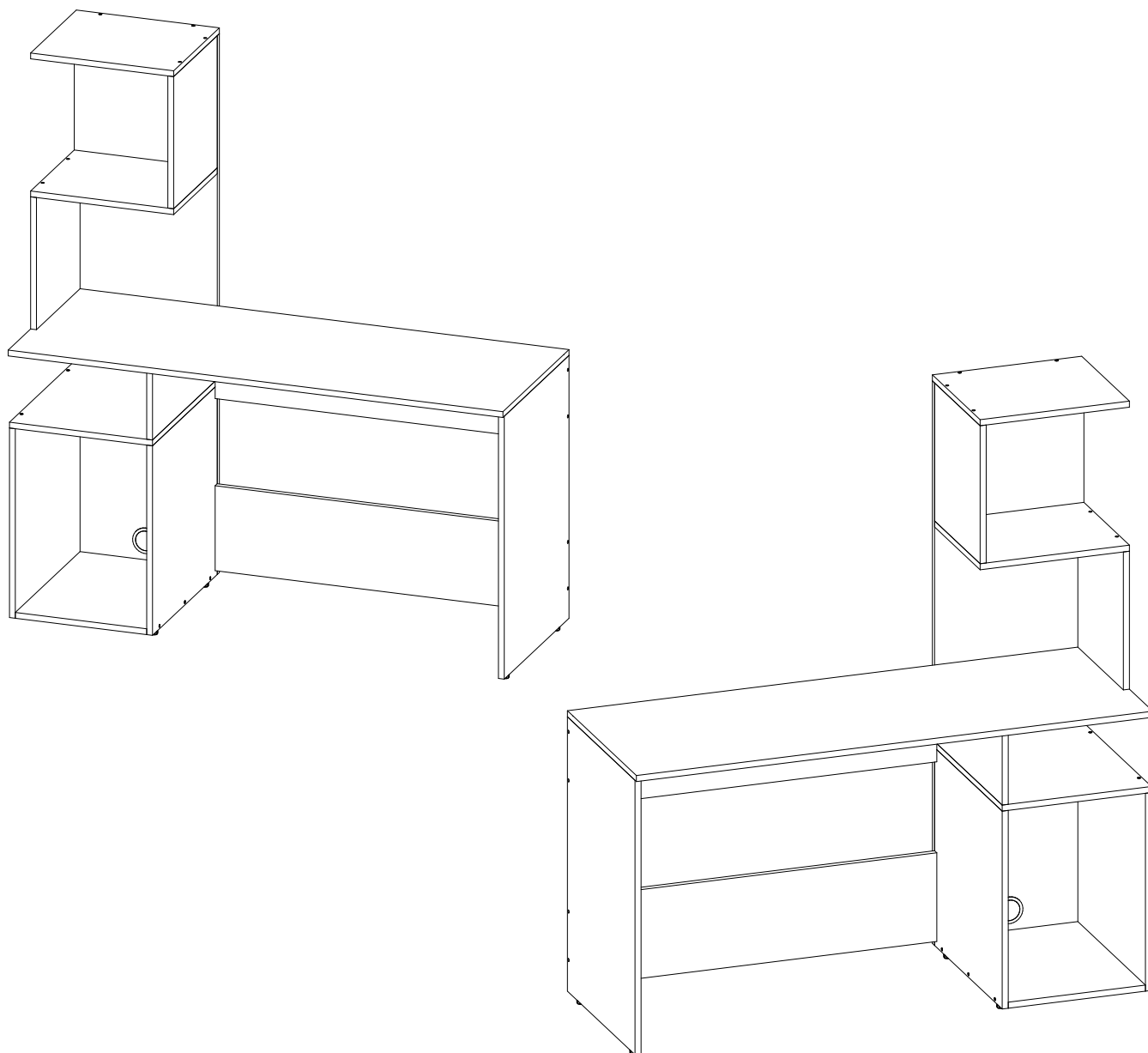




Производитель ООО "МК Стиль"  
Россия, 440015, Пензенская обл.,  
г.Пенза, ул. Аустрина, 166  
тел.: +7 (8412) 90-81-32

Инструкция по сборке и эксплуатации мебели  
**БОХО Стол письменный СП-001**  
Габариты: Д.1 363 x В.1 500 x Г.516 мм






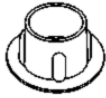

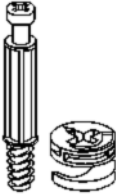
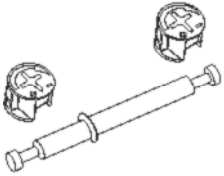
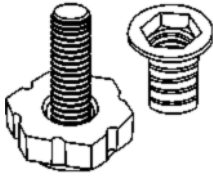


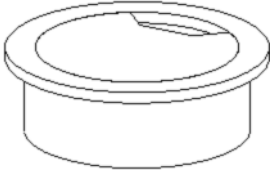
**УНИВЕРСАЛЬНАЯ СБОРКА**

*Уважаемые покупатели!*  
*Рекомендуем доверить сборку Вашей мебели профессиональным сборщикам*

Дата верстки: 19.04.2024

Упаковка	Материал	Поз.	Наименование	Кол-во	Размер	
1	ЛДСП 16 мм(Фасад)	1	Крышка	1	1 363	500
	ЛДСП 16 мм(Фасад)	2	Бок правый	1	724	490
	ЛДСП 16 мм(Фасад)	3	Бок левый_	1	522	490
	ЛДСП 16 мм(Фасад)	5	Перегородка	1	490	186
	ЛДСП 16 мм(Фасад)	9	Вязка нижняя	1	490	362
	ЛДСП 16 мм(Фасад)	4	Перегородка	1	522	490
	ПЕНОПЛАСТ 16 мм	100	Проложка / Пенопласт 16 мм	1	490	91
	ПЕНОПЛАСТ 16 мм	101	Проложка / Пенопласт 16 мм	1	490	319
2	ЛДСП 16 мм(Каркас)	12	Вязка	2	234	953
	ЛДСП 16 мм(Каркас)	11	Щит	1	1 484	394
	ЛДСП 16 мм(Фасад)	6	Крышка верхняя	1	394	346
	ЛДСП 16 мм(Фасад)	13	Перегородка	2	364	330
	ЛДСП 16 мм(Фасад)	8	Крышка нижняя	1	490	394
	ЛДСП 16 мм(Фасад)	7	Крышка средняя	1	394	330
	ПЕНОПЛАСТ 16 мм	102	Проложка / Пенопласт 16 мм	1	1 138	64
	ПЕНОПЛАСТ 16 мм	104	Проложка / Пенопласт 16 мм	1	531	394
	ПЕНОПЛАСТ 16 мм	105	Проложка / Пенопласт 16 мм	2	803	159
	ПЕНОПЛАСТ 16 мм	103	Проложка / Пенопласт 16 мм	1	394	37
	Фурнитура в пакете/комплектующая	500	Фурнитура (ВНУТРИ УПАКОВКИ)	1		

## Набор фурнитуры

											
<p>Заглушка для эксц. стяжки №33 Кашемир</p>	<p>х8</p>	<p>Заглушка для евро-стяжки №33 Кашемир</p>	<p>х38</p>	<p>Заглушка технологическая D 5 мм ясень шимо светлый №15</p>	<p>х4</p>	<p>Заглушка технологическая D 8 мм ясень шимо светлый №15</p>	<p>х4</p>		<p>стяжка-евро 6,3*50 мм</p>	<p>х38</p>	
	<p>х4</p>		<p>х2</p>		<p>х6</p>		<p>х1</p>			<p>схема-сборки</p>	<p>х1</p>
	<p>х1</p>										
<p>Заглушка кабель-канал D-62(мет)</p>											

## Приемка мебели

При получении рекомендуется проверить мебель на предмет ее комплектности и внешних качественных признаков. Следует вскрыть упаковку, осмотреть лицевые панели, зеркала, стеклянные элементы, проверить наличие и комплектность фурнитуры, убедиться в отсутствии видимых дефектов. Необходимо помнить, что принятие мебели без указания на явные недостатки, которые могли быть обнаружены при обычном осмотре, лишает покупателя права впоследствии предъявлять по ним претензии. При этом недостатком или дефектом мебели не считаются:

- наличие определенных особенностей в его элементах, обусловленных стилистическим замыслом производителя в подборе исходных материалов или связанных с природным происхождением используемых материалов, с их несущественными отличиями фактур и/или оттенков.
- незначительная разность цветовых оттенков облицовочных тканей, а также покрытий из искусственной и натуральной кожи.
- незначительная разность цветовых оттенков и отличие рисунка и/или декора. Складки и морщины на обивочных материалах мягких элементов, возникающие по причине нагрузок в результате упаковки и/или в процессе транспортировки, и исчезающие после разглаживания рукой, также не являются дефектом.

## Общие условия эксплуатации и ухода за мебелью

1. Мебель должна эксплуатироваться в сухих и теплых помещениях, не подверженных перепадам температур, имеющих отопление и вентиляцию при температуре воздуха не ниже +10 град С и не выше +40 град С с относительной влажностью 45-75%. Существенные отклонения от указанных режимов приводят к значительному ухудшению потребительских качеств и повреждению мебели.

2. Запрещается устанавливать нагревательные приборы (печи, плиты, духовки, световые элементы и др.) рядом с фасадами, т.к. контакт с поверхностями или воздухом, температура которых превышает 80 градусов по Цельсию может привести к оплавлению, деформации и отслоению пластика ПВХ от основы фасада. Избегать повышенной влажности. Рекомендуем установить принудительную вытяжку в зоне установки плиты.

3. Во избежание выгибания и разбухания деталей из ЛДСП / МДФ следует оберегать их поверхность от длительного воздействия влаги. Недопустимо попадание на поверхности жидкостей, растворяющих пластики, пленку ПВХ (кислоты, растворитель, спирт, ацетон, бензин и др.).

4. Следует оберегать фасады от механических повреждений, которые могут быть вызваны воздействием твердых предметов, абразивных порошков.

5. Во избежании возникновения царапин, нельзя подвергать любому механическому воздействию рисунок на фасадах с фотопечатью.

6. Старайтесь нагружать кухонные навесные шкафы и выдвижные кухонные ящики равномерно, обеспечивая равновесие скользящих частей. Предметы на полках рекомендуется размещать по принципу: наиболее тяжелые – ближе к краям (стенкам ящика), более легкие ближе к центру. Помните о недопустимости статической вертикальной нагрузки для выдвижных кухонных ящиков из ЛДСП более 5 кг, на полки шкафов и столов – более 8 кг. При эксплуатации выдвижных ящиков и раздвижных дверей не прилагайте чрезмерных усилий.

7. Секции с полками из ЛДСП предназначены для хранения сухой посуды и кухонных принадлежностей. Для хранения мокрой посуды предназначены специальные секции с металлическими полками и закреплённым снизу поддоном.



8. Не допускается длительное воздействие прямых солнечных лучей, которое может привести к цветовым изменениям на поверхностях мебели или мате риале обивки.

9. После 6 месяцев эксплуатации мебели под нагрузкой может сложиться ситуация, когда некоторые механические детали, такие как петли, направляющие, замки и т.д., утратят оптимальную настройку, выполненную во время сборки и установки мебели. Смазка механических узлов со временем высыхает, теряет свои свойства. Подобные явления проявляются в затруднении и скрипе при открывании створок, механизмов раскладывания, механизмов выдвижения ящиков. В таких случаях не следует прилагать чрезмерные физические усилия, а необходимо выполнить своевременную регулировку петель или смазку подвижных частей механизмов специальными смазочными средствами. В процессе эксплуатации мебели резьбовые соединения следует периодически подтягивать.

Для сохранения и поддержания мебели в хорошем состоянии в течение длительного срока рекомендуем прочитать подробные инструкции по уходу и эксплуатации мебели, представленные на нашем сайте mcstyle.ru во вкладке «ПОКУПАТЕЛЯМ» в шапке сайта.

## Гарантийные обязательства

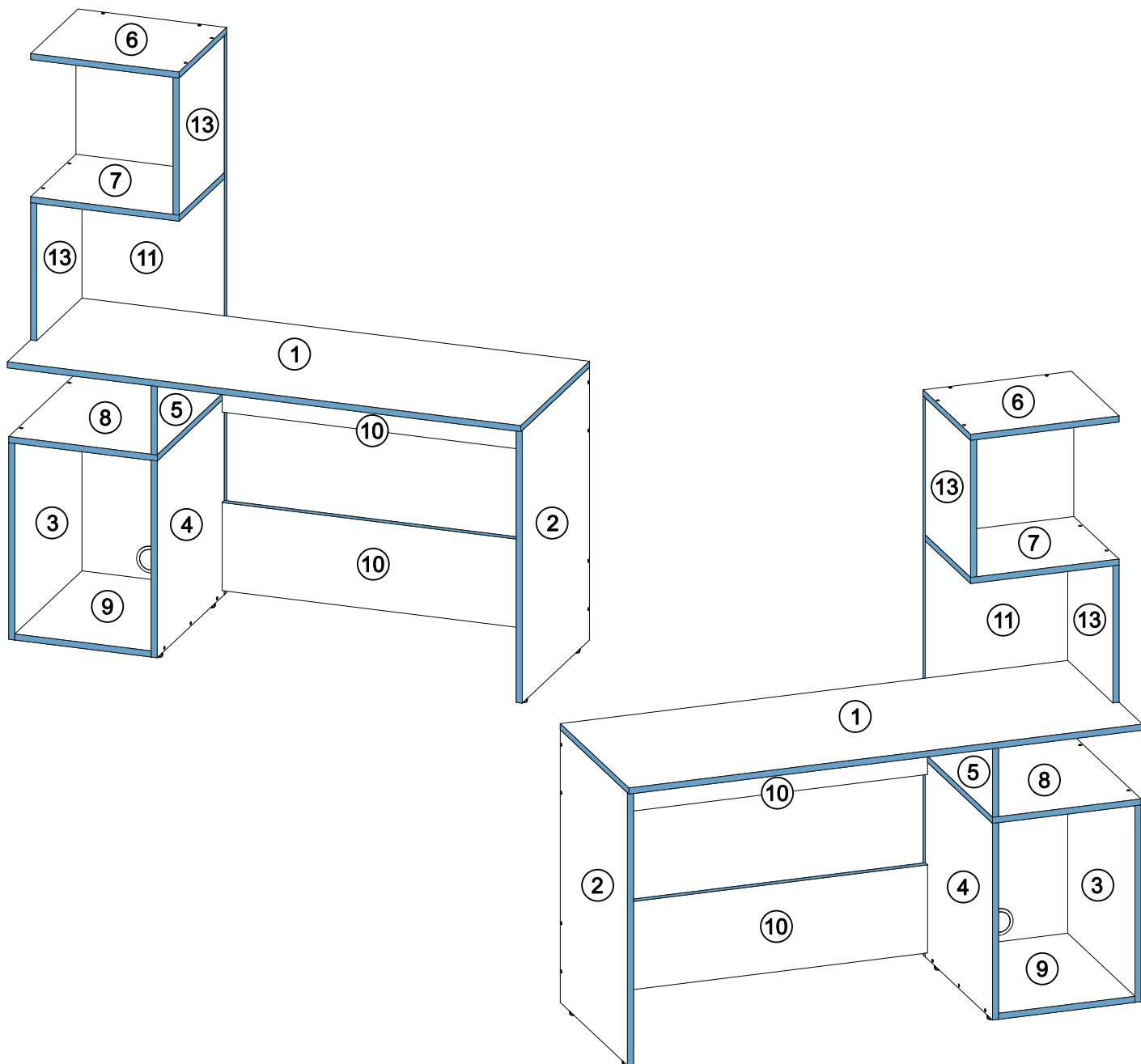
Изготовитель гарантирует соответствие мебели требованиям ГОСТ 16371-2014, ГОСТ 19917-2014 при соблюдении условий транспортирования, эксплуатации, хранения и сборки. Гарантийный срок эксплуатации изделия - 24 месяца с даты производства. Гарантии не распространяются на изделия поврежденные при перевозке, а также при не соблюдении правил сборки, эксплуатации и хранения, изложенных в настоящей инструкции. Все виды деталей изображены схематично и могут отличаться от оригиналов. Производитель оставляет за собой право вносить изменения в конструкцию, не ухудшающие ее эксплуатационные характеристики.

Список на производство № от (дата выпуска)		Ярлык для информации	
Перечень используемой фурнитуры		Название изделия	
- Маркировка (цветное исполнение изделия)		- Маркировка (цветное исполнение изделия)	
[Серия номенклатуры]		[Серия номенклатуры]	
Наименование	Кол-во		
Пазель 2 * 20 мм	100	 <p>Произведено в России Производитель ООО "МК СТИЛЬ" 440015, Пензенская обл, Пенза г, Аустрина ул, дом № 108 Дата выпуска: 2023.08.08 Соответствует ГОСТ 16371-2014, 19917-1993 Габаритные размеры: Длина x Высота x Глубина Вес: в кг Гарантийный срок: 24 месяца Срок службы: 10 лет</p> 	
Заглушка - для евро-стопки белфорд	89		
Заглушка технологическая D 5 мм - беленая	4		
Крюк для створки евро	1		
Коробка (2-хвостик) под фурнитуру 480x100x100 мм	1		
Клейка 88*64*20 мм № 1 металл	10		
Петли - четырёхшарнирные некаданры (сталь)	8		
Полкодержатель - обивочный	8		
ручка С28 мет + мет 128 мм	3		
стакан-евро 6,8*90 мм	68		
стакан-евро 6,8*90 мм	1		
шпатель 8*90 мм	4		
шпатель - 3,8*15 мм (netich)	60		

Вложенный в фурнитуру  
«Маркировочный ярлык»  
отрезать по линии и  
приклеить на заднюю стенку  
изделия по окончании сборки

**СПАСИБО ЗА ПОКУПКУ**

Условное обозначение:  - Кромочный материал



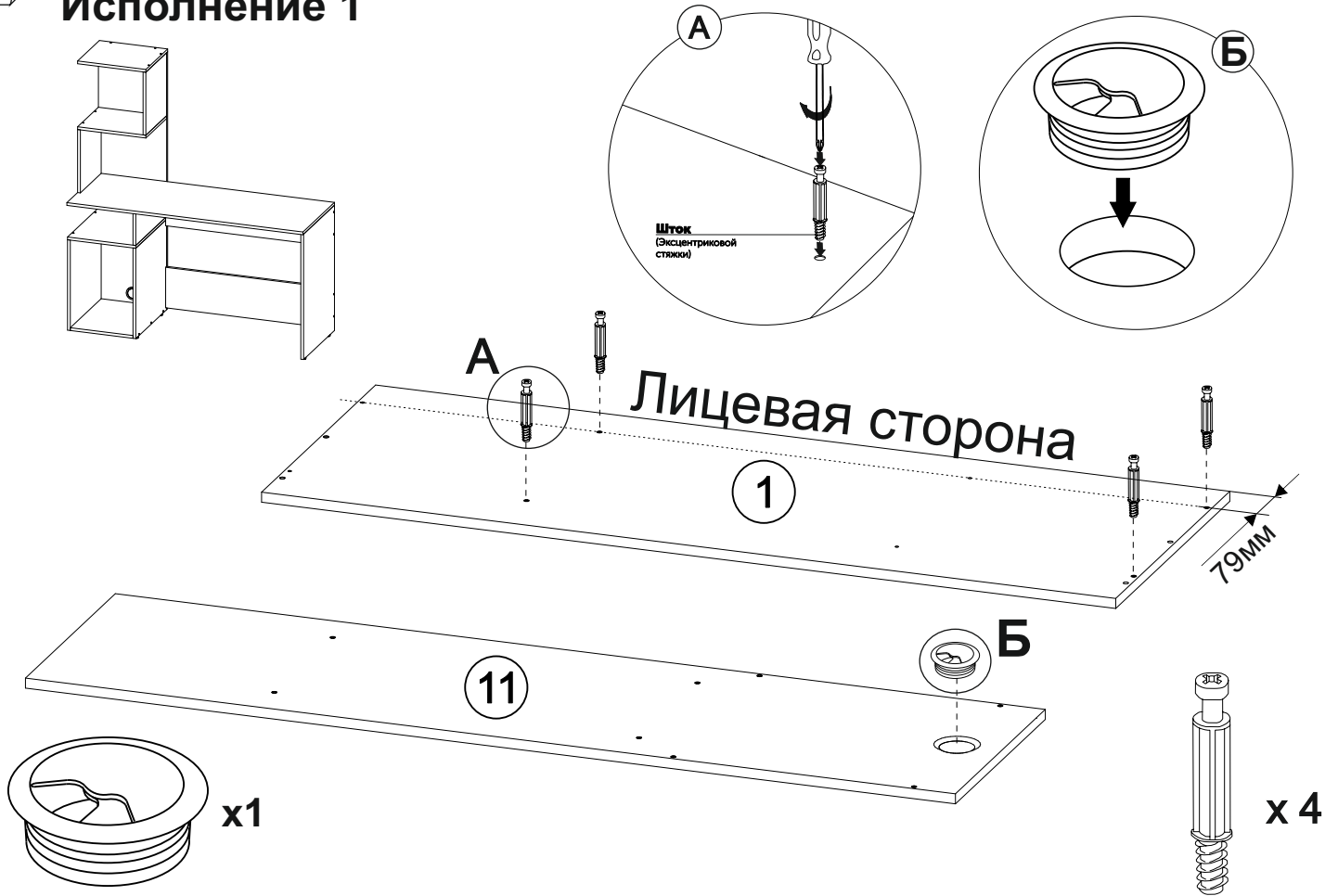
**В процессе сборки Вам понадобится:**



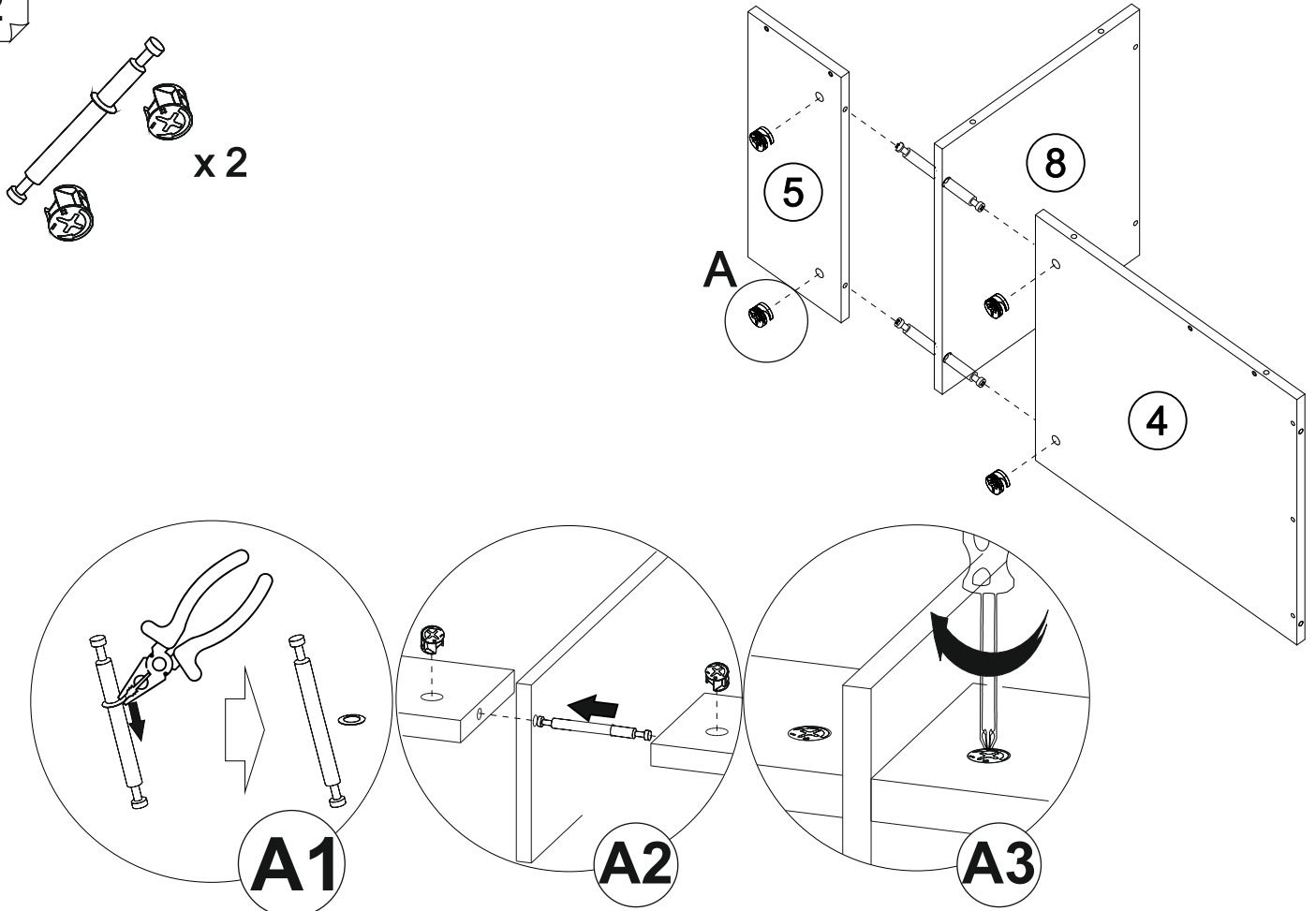
# Сборка стола на левую сторону.

1

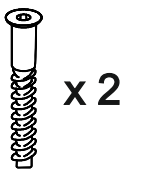
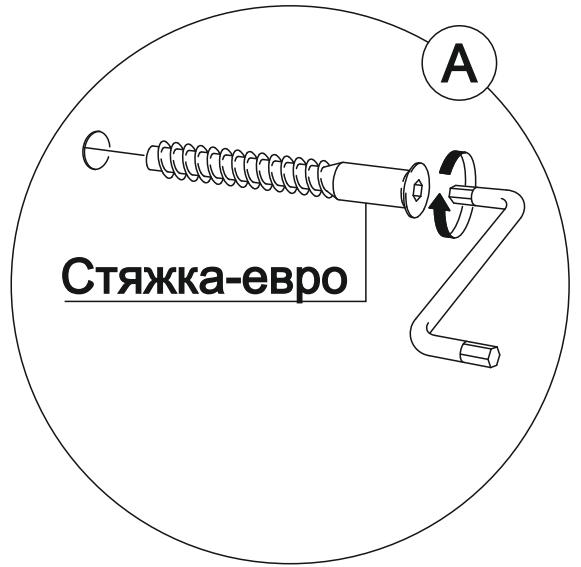
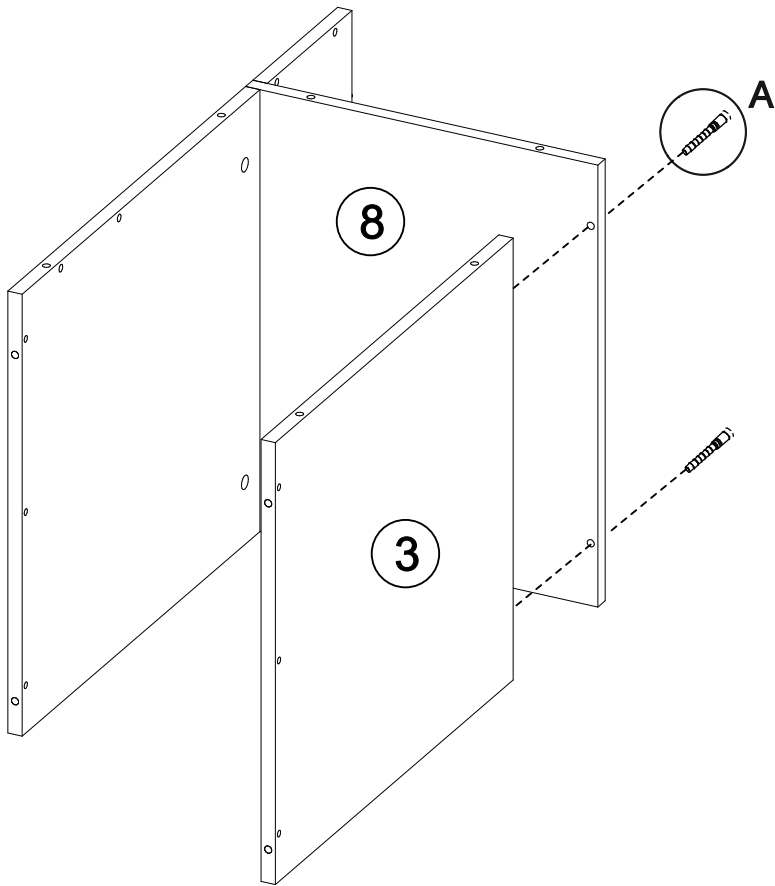
## Исполнение 1



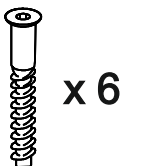
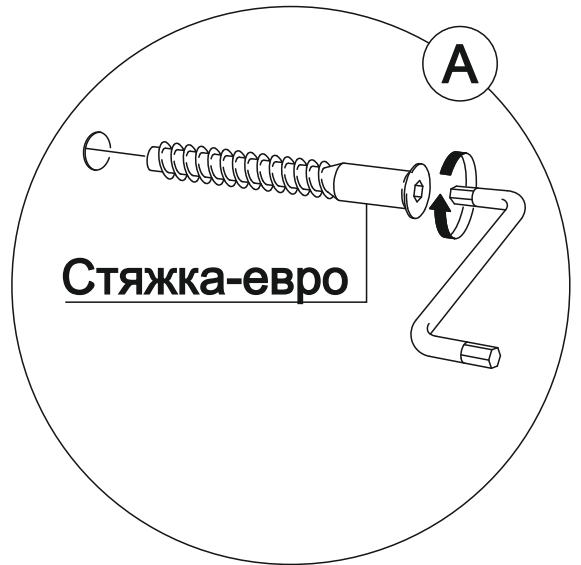
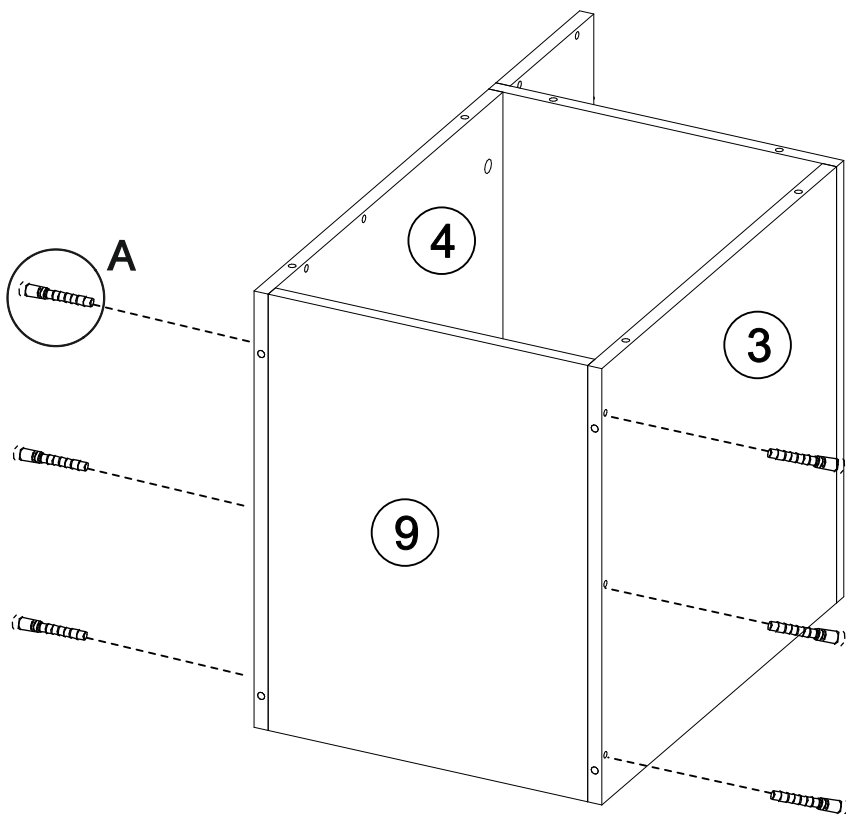
2



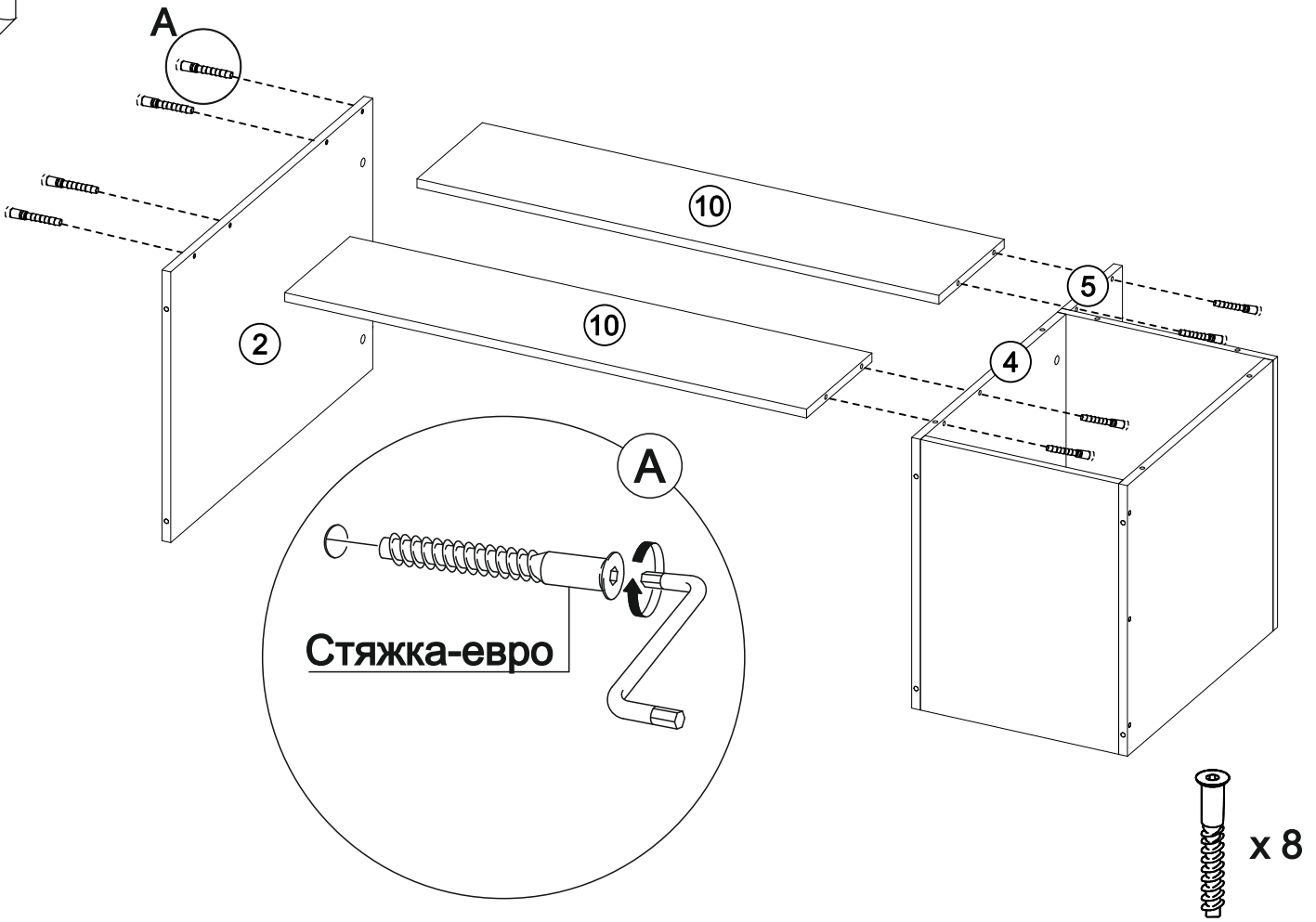
3



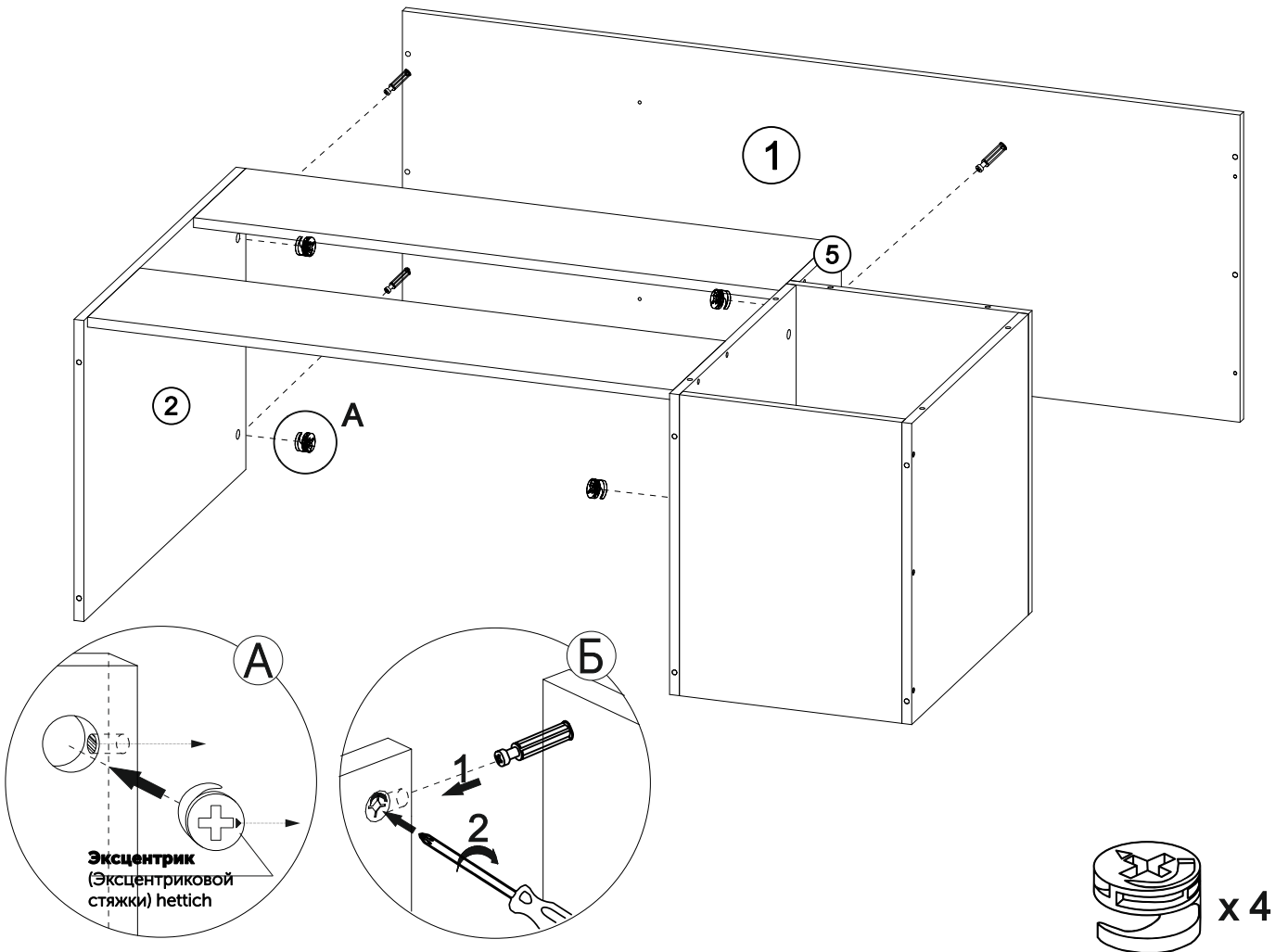
4



5

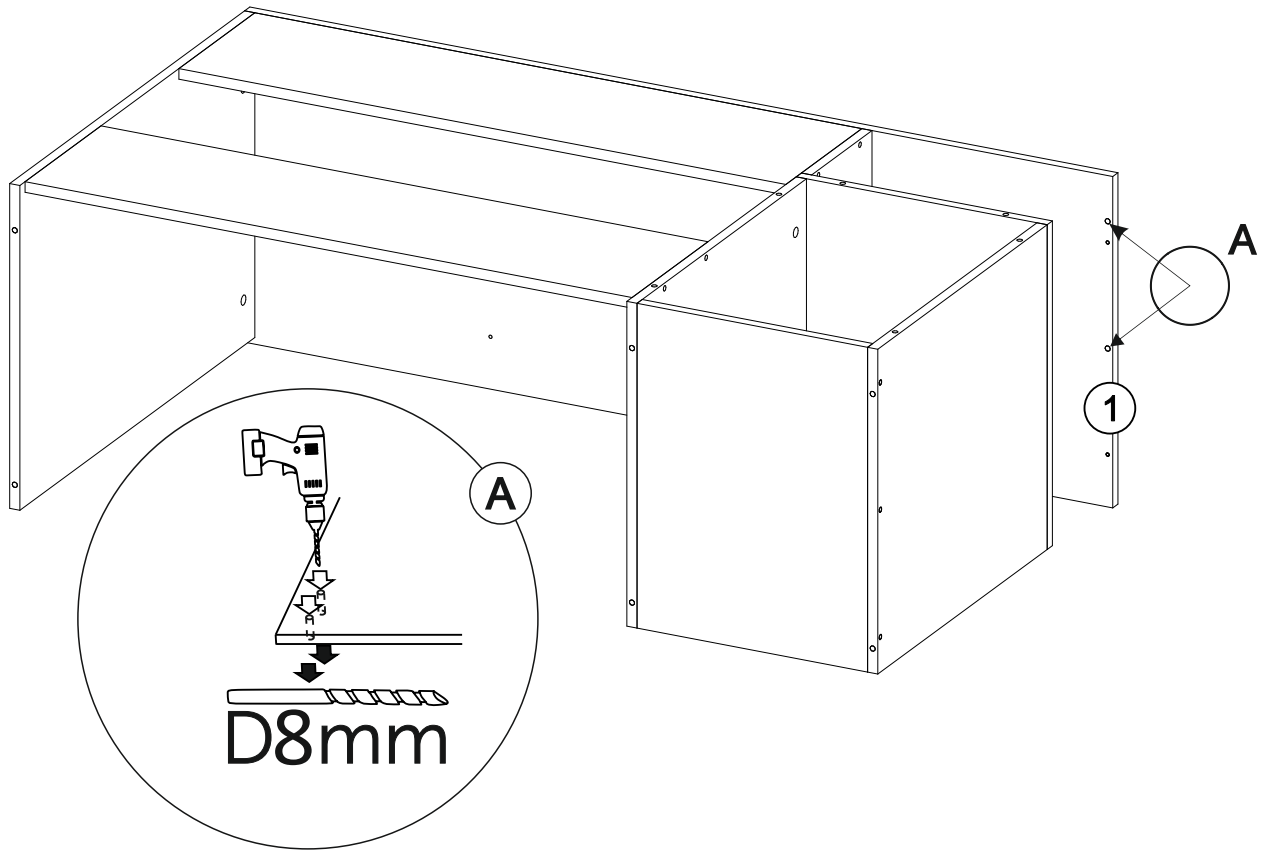


6

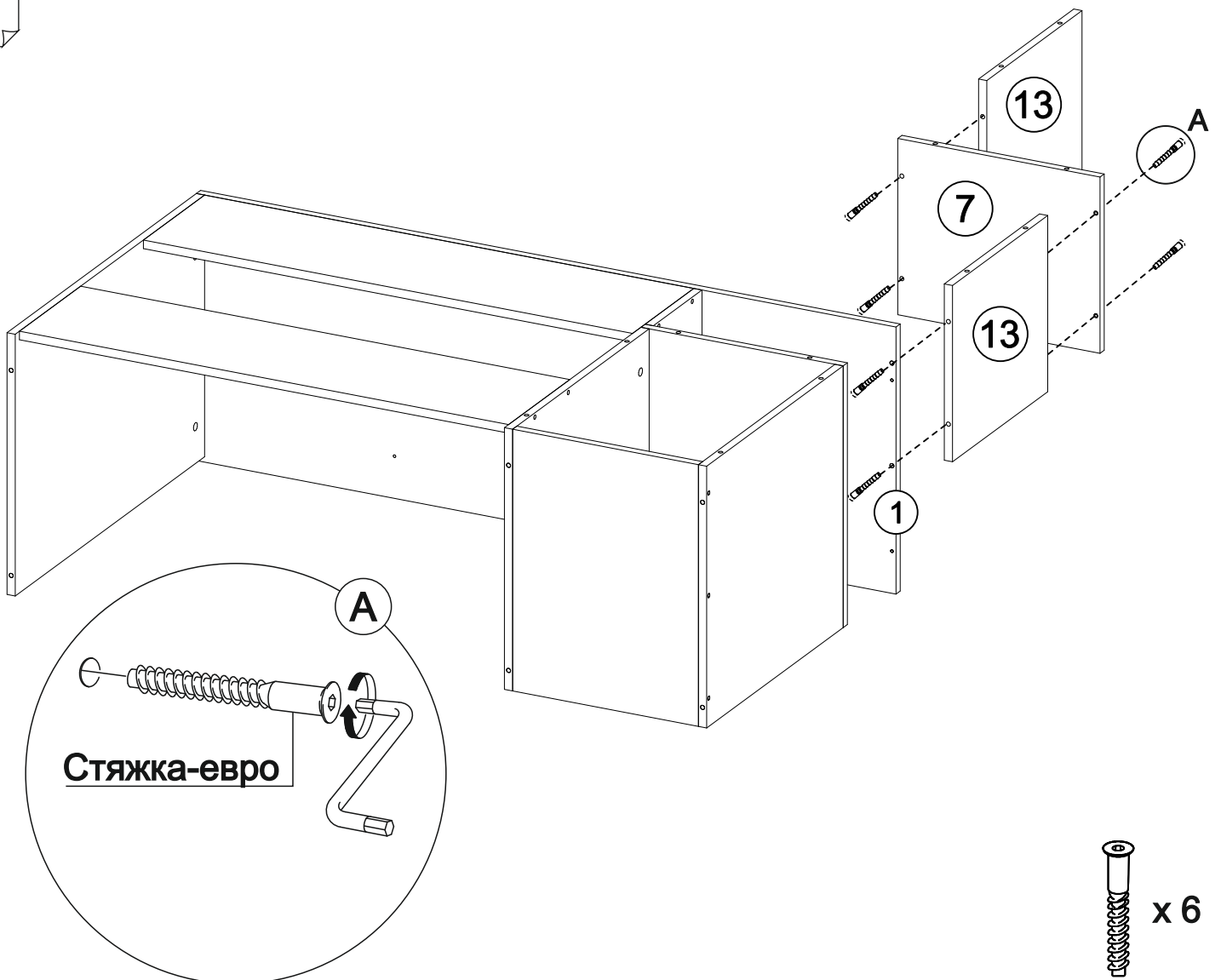




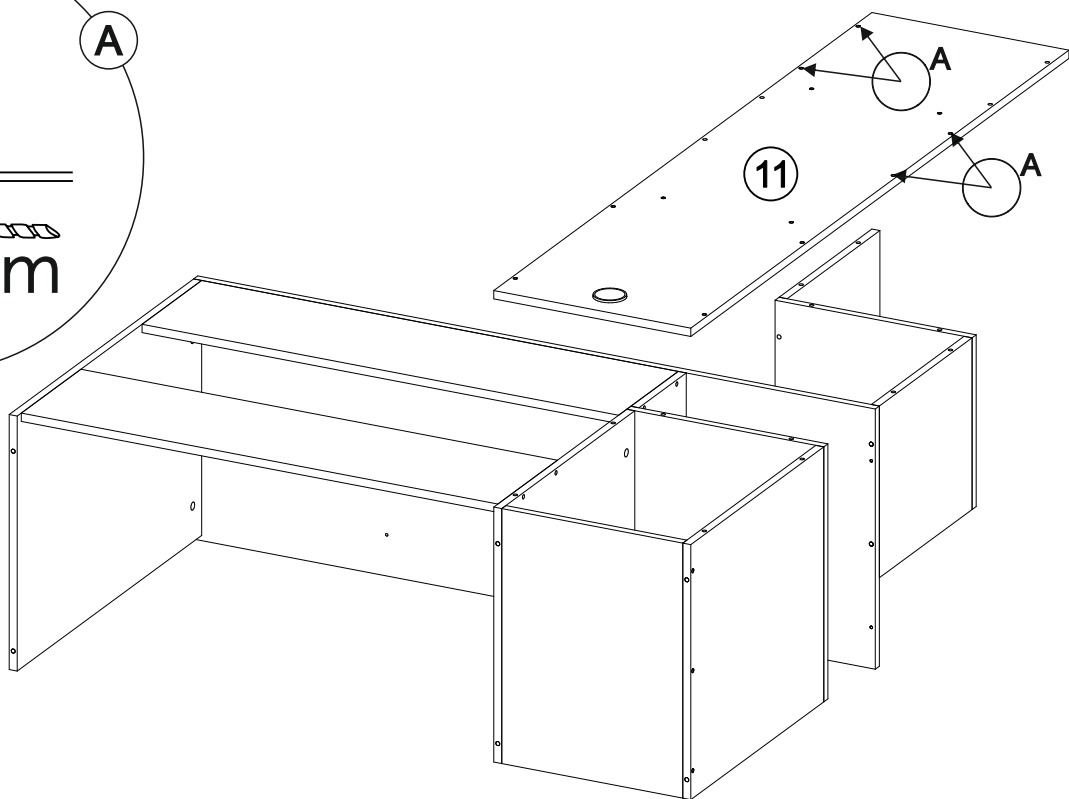
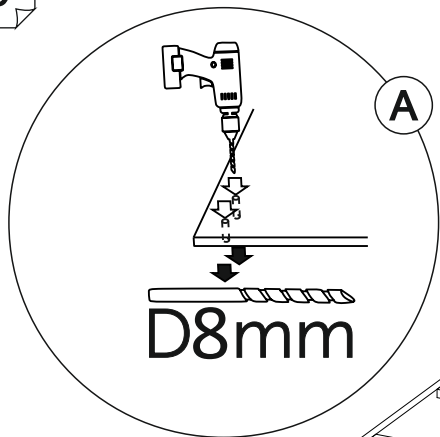
7



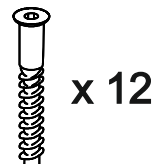
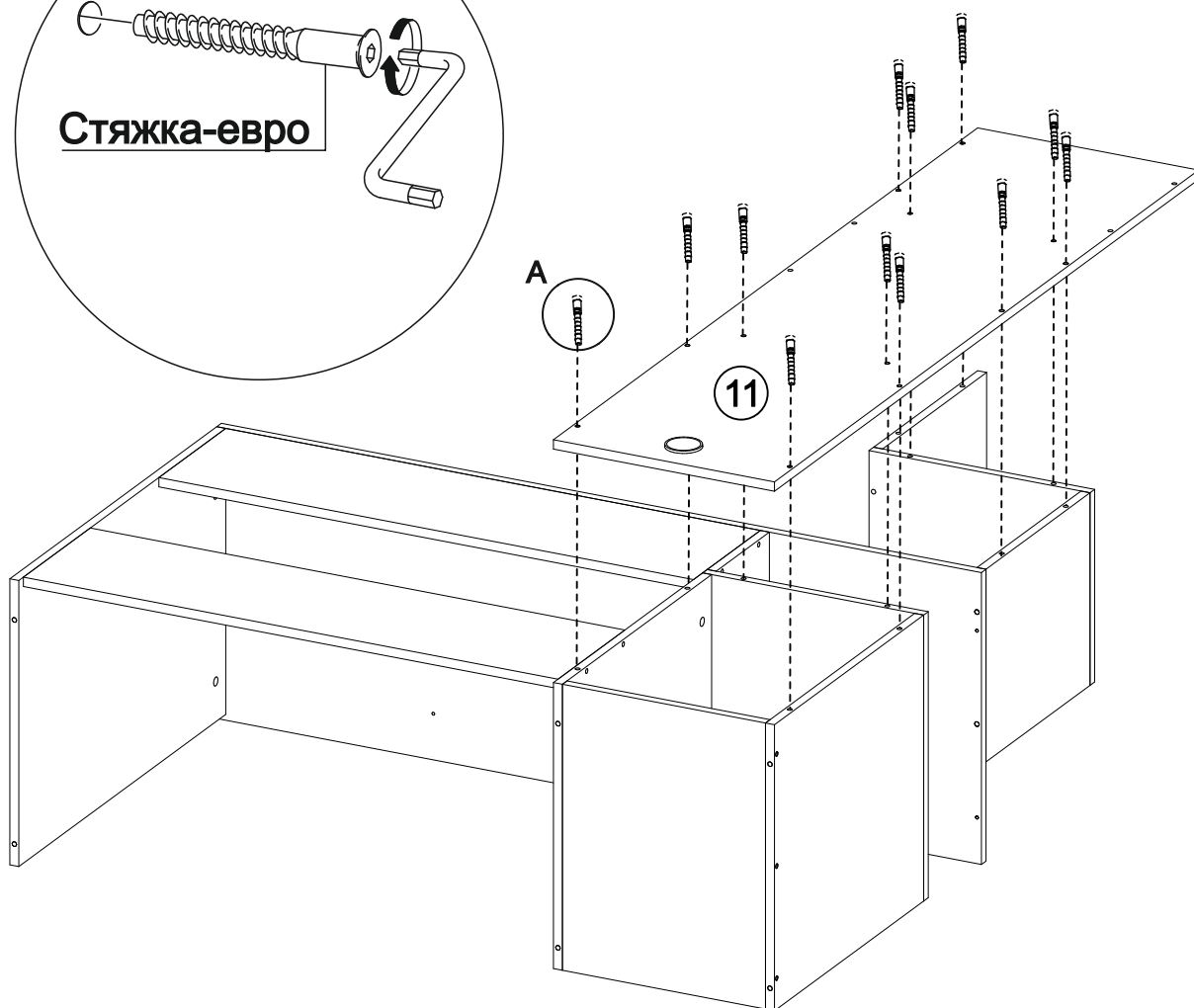
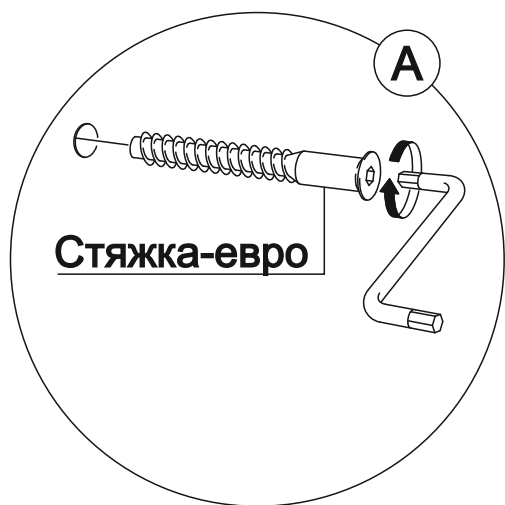
8



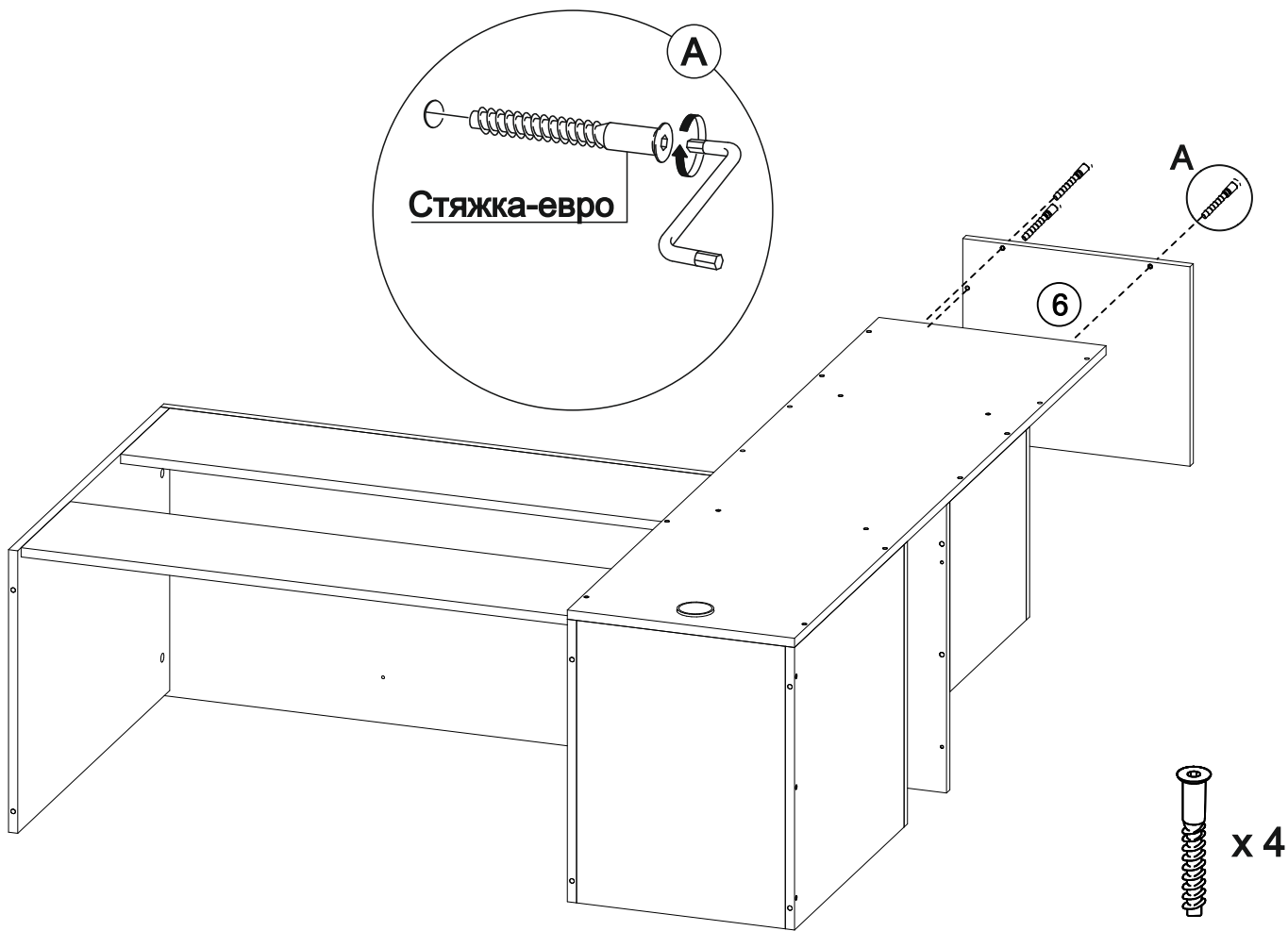
9



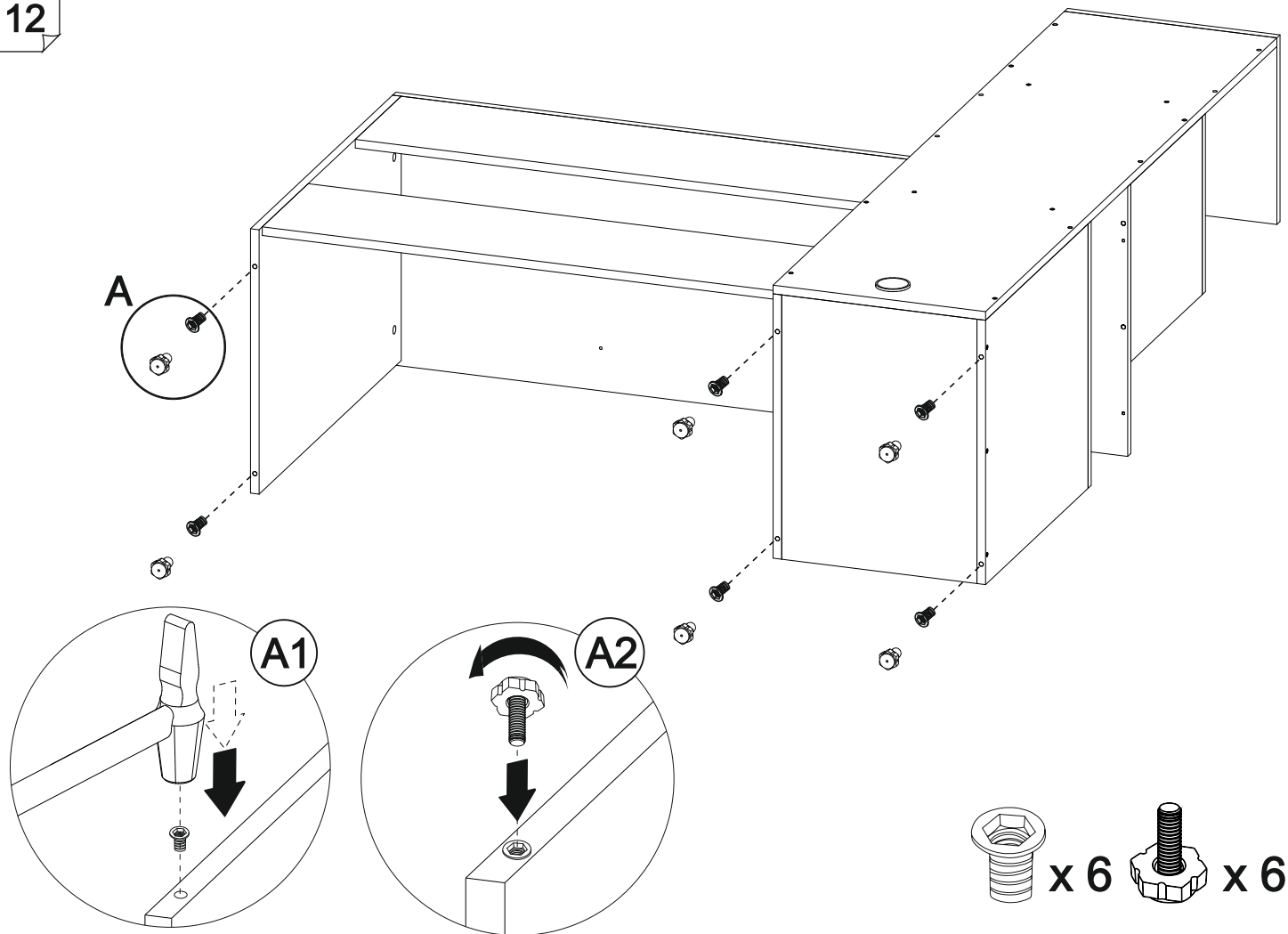
10



11



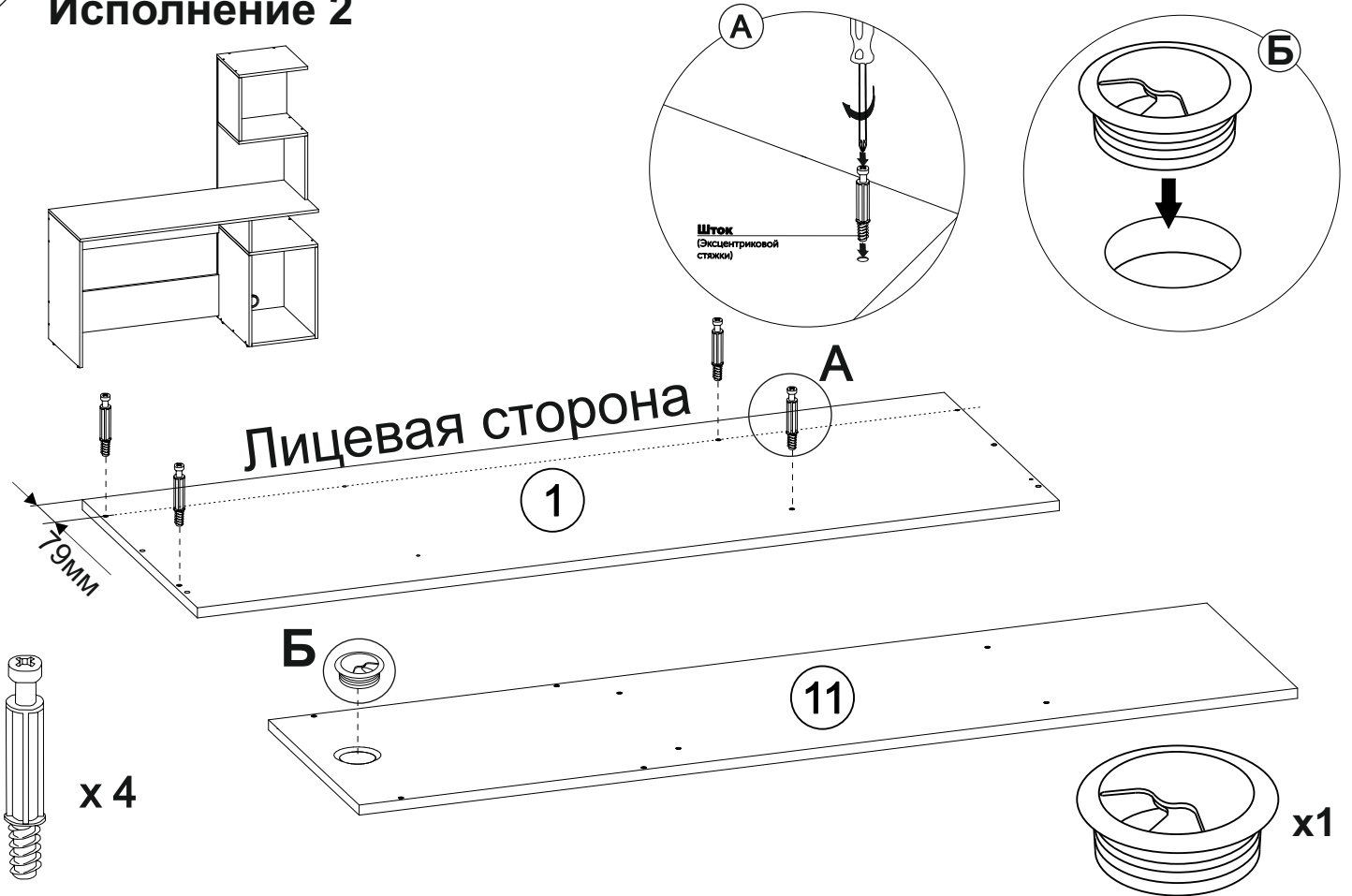
12



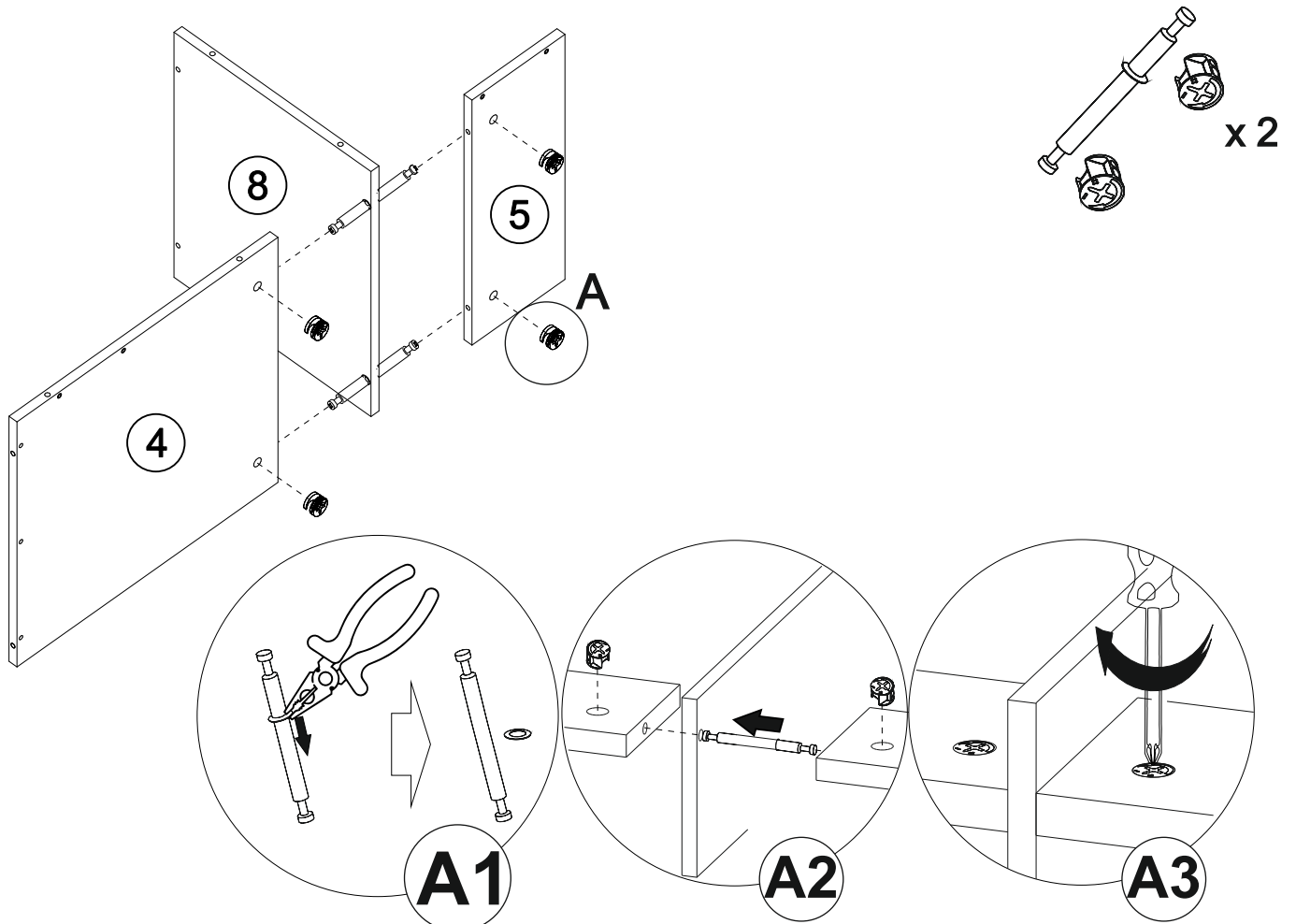
# Сборка стола на правую сторону.

1

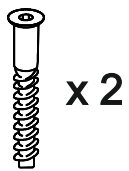
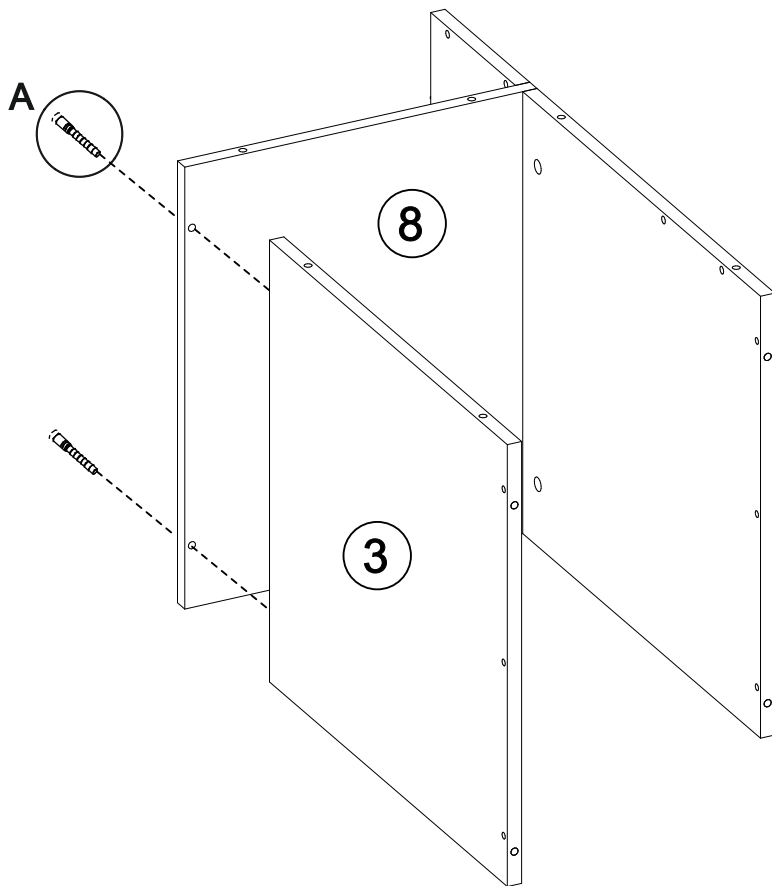
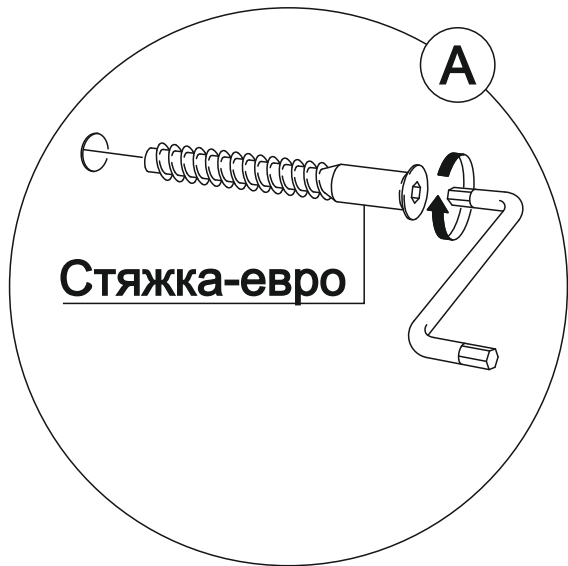
## Исполнение 2



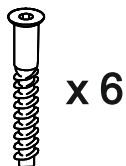
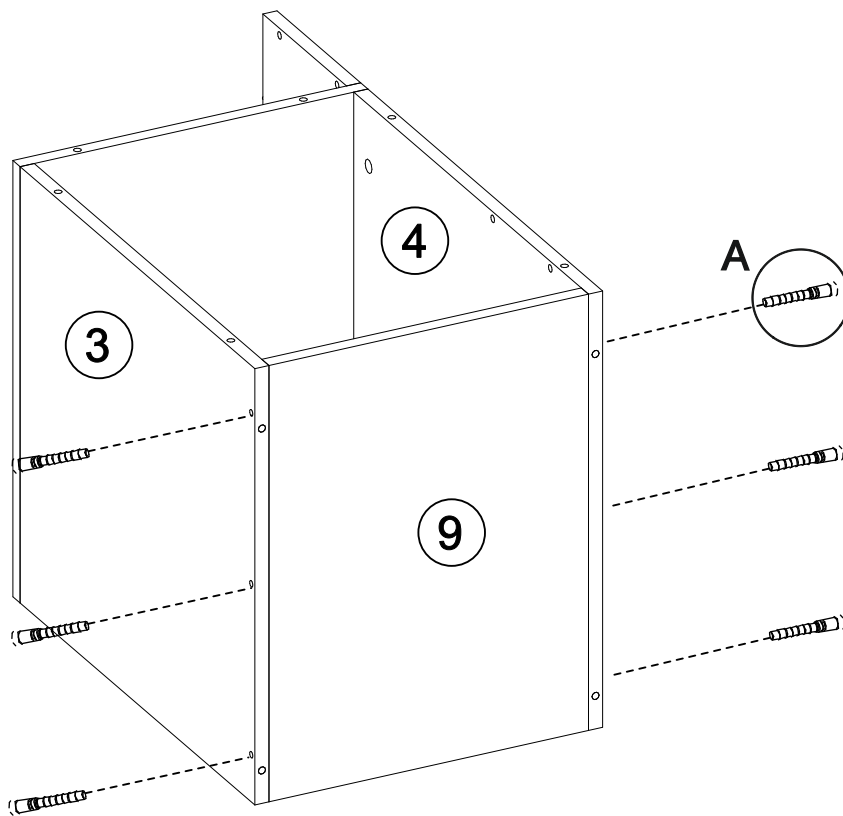
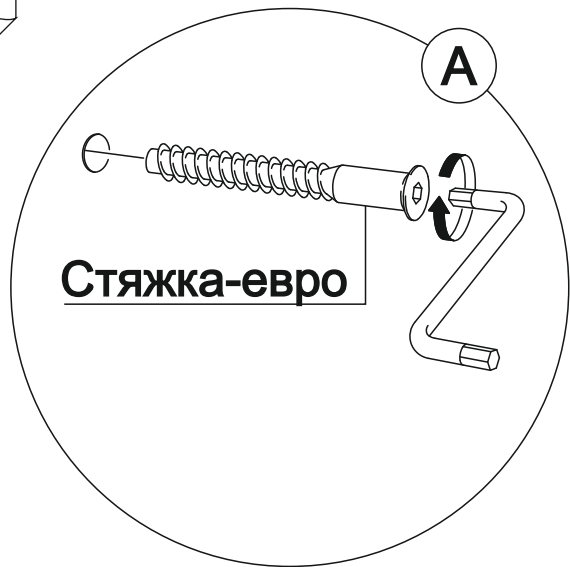
2



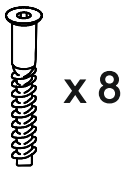
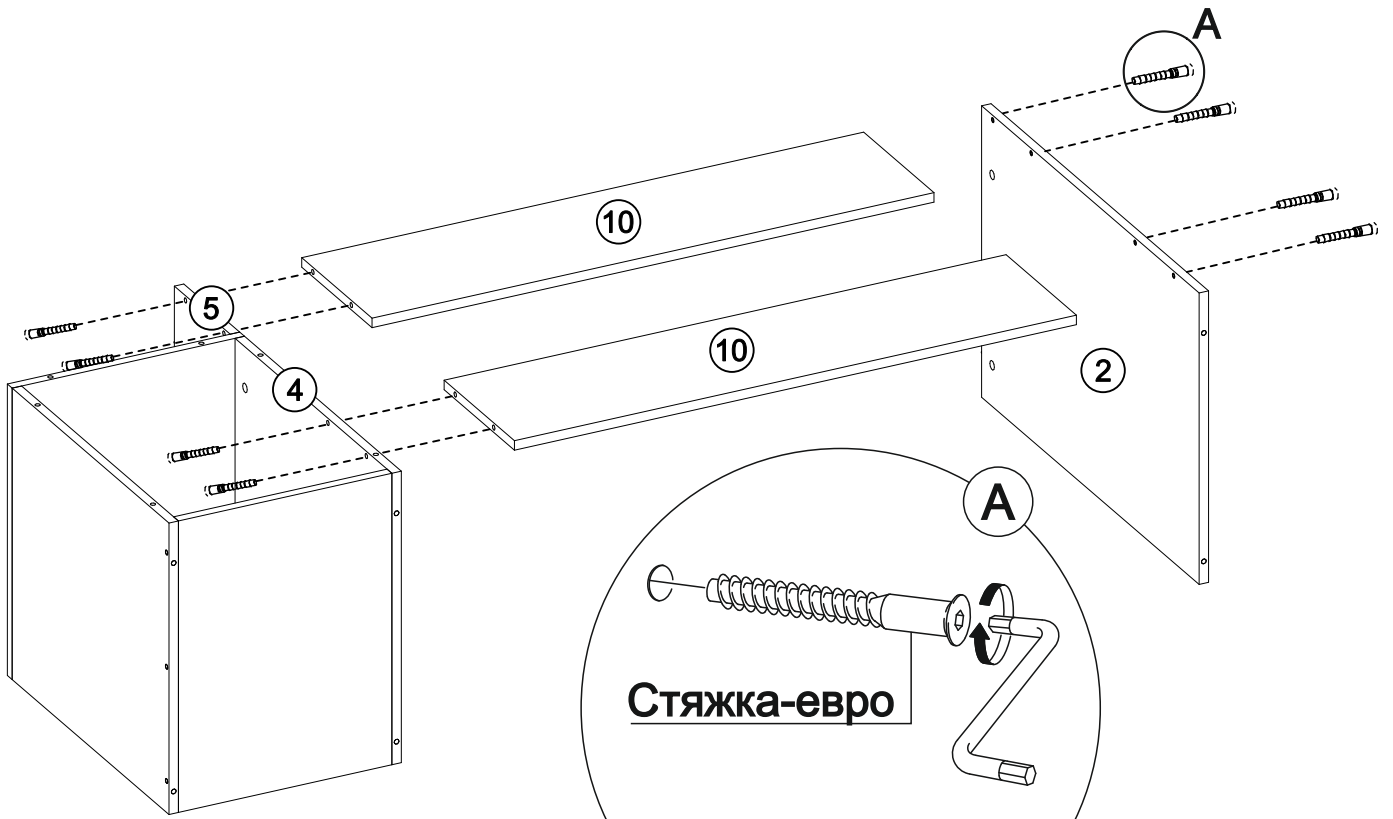
3



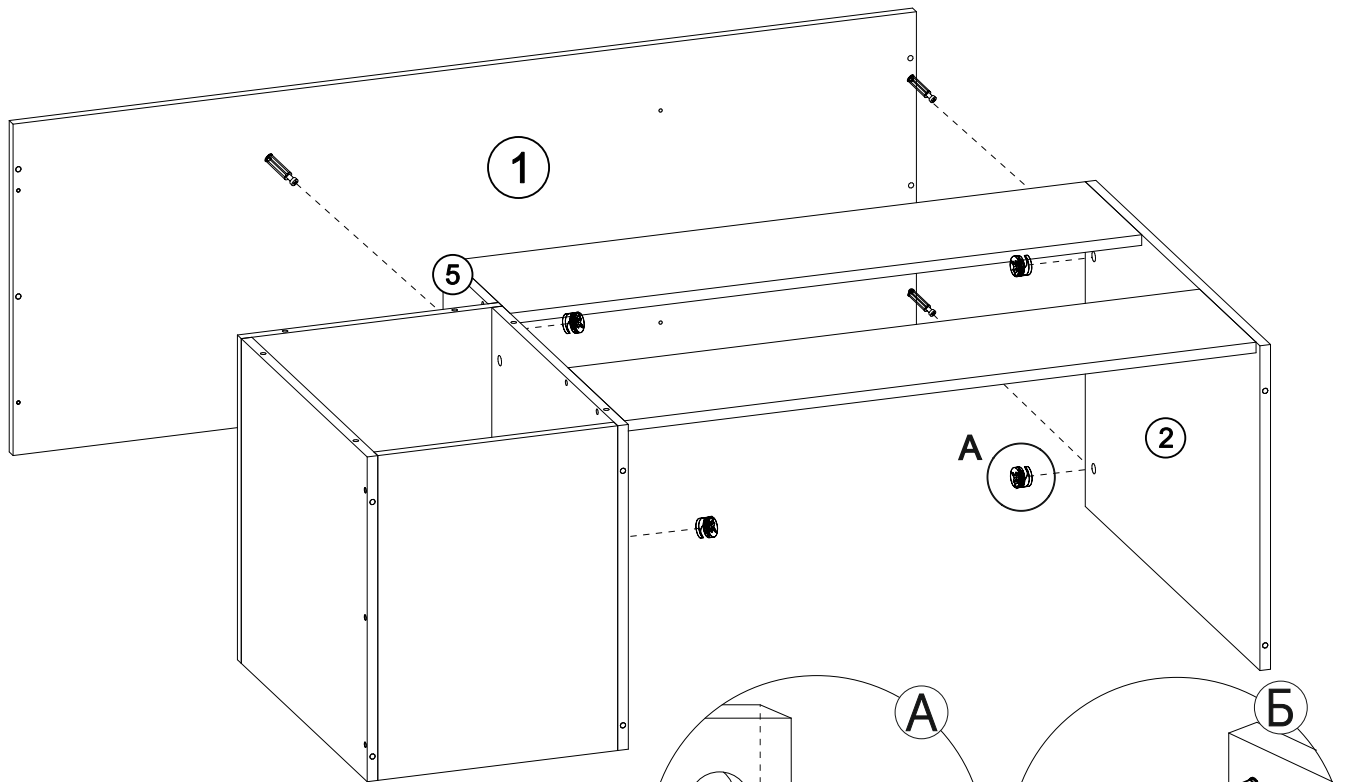
4



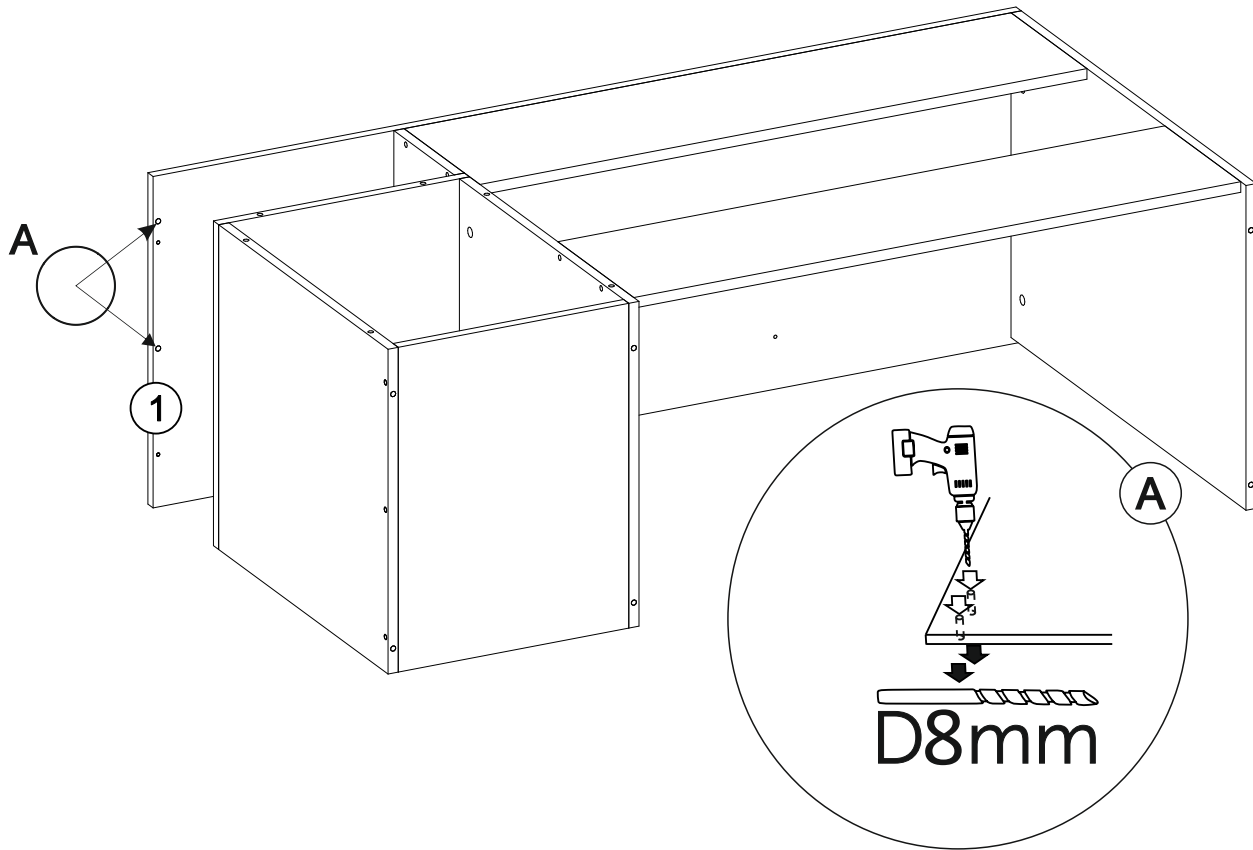
5



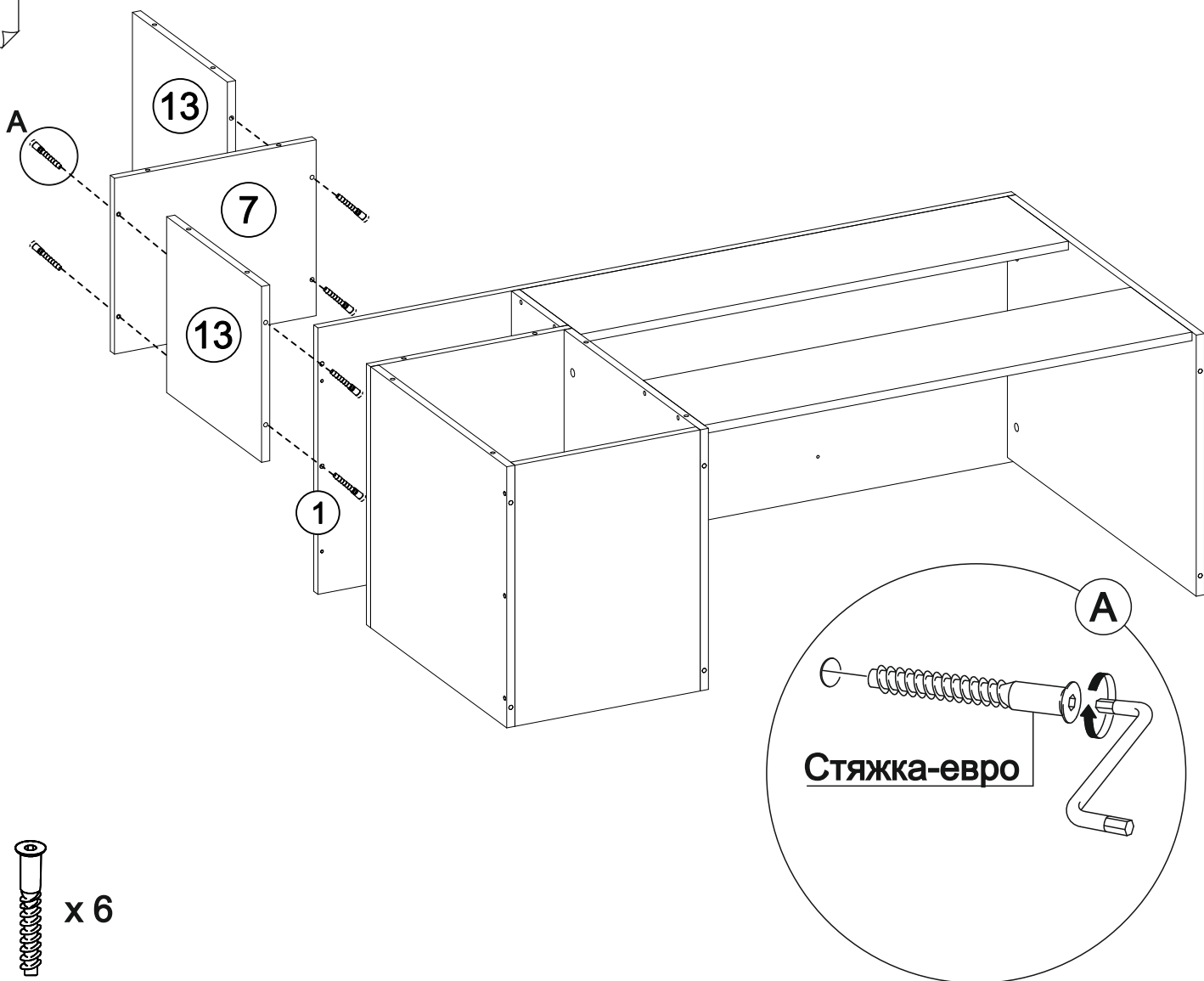
6



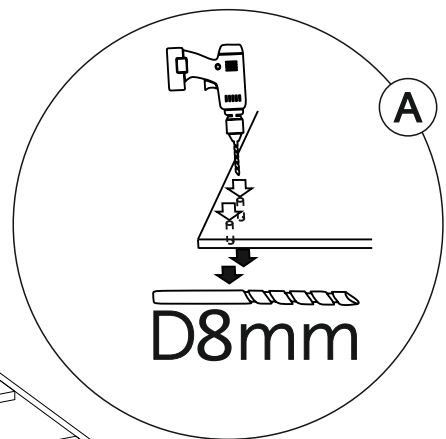
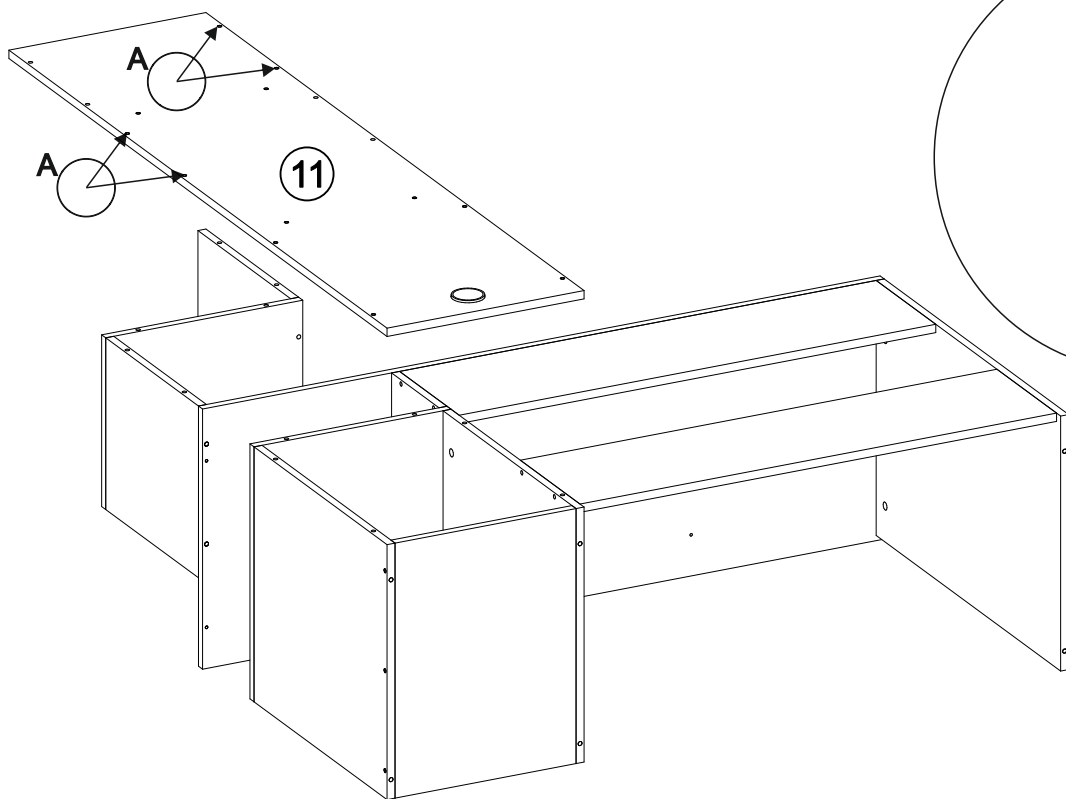
7



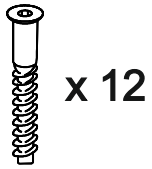
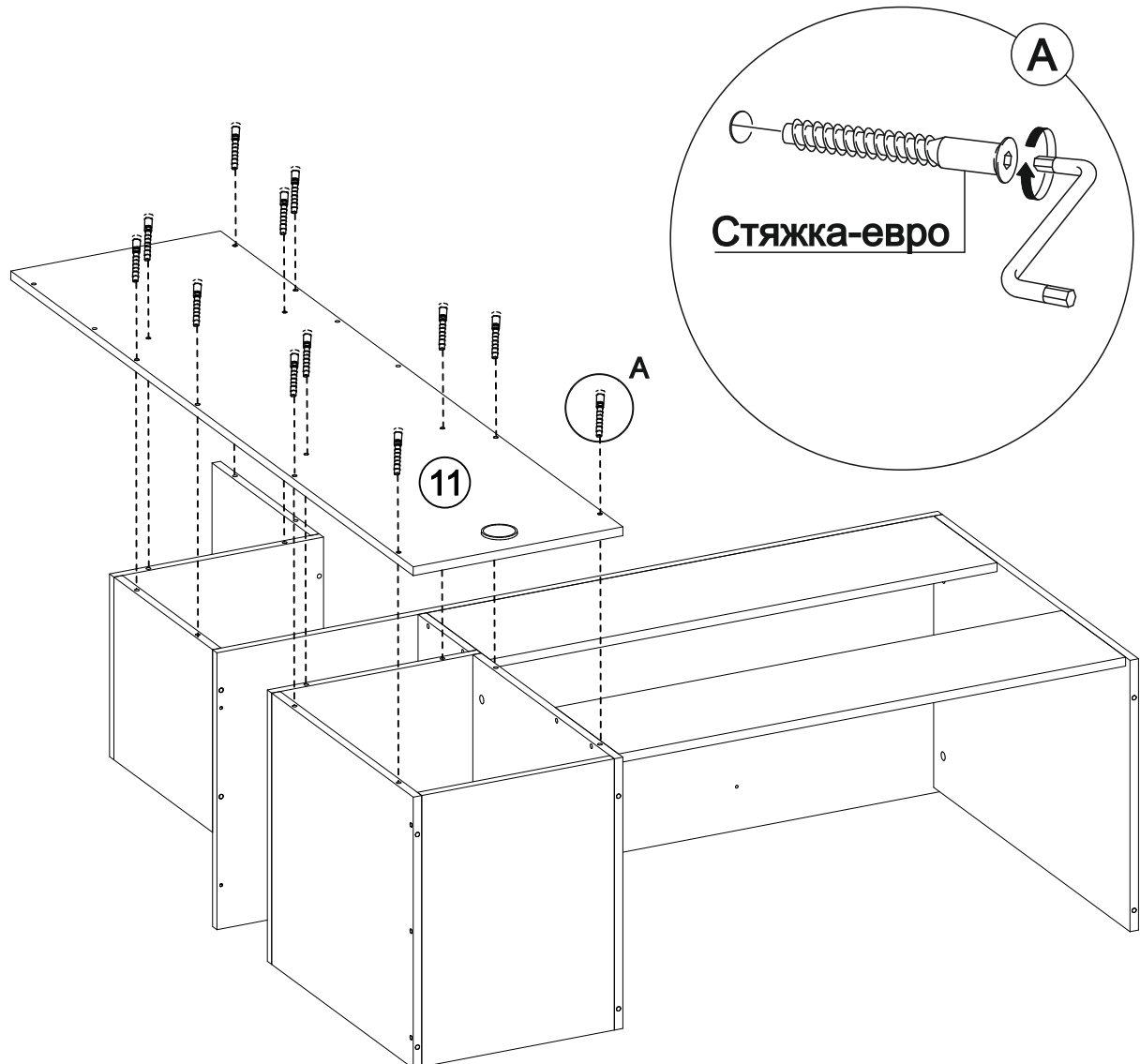
8



9

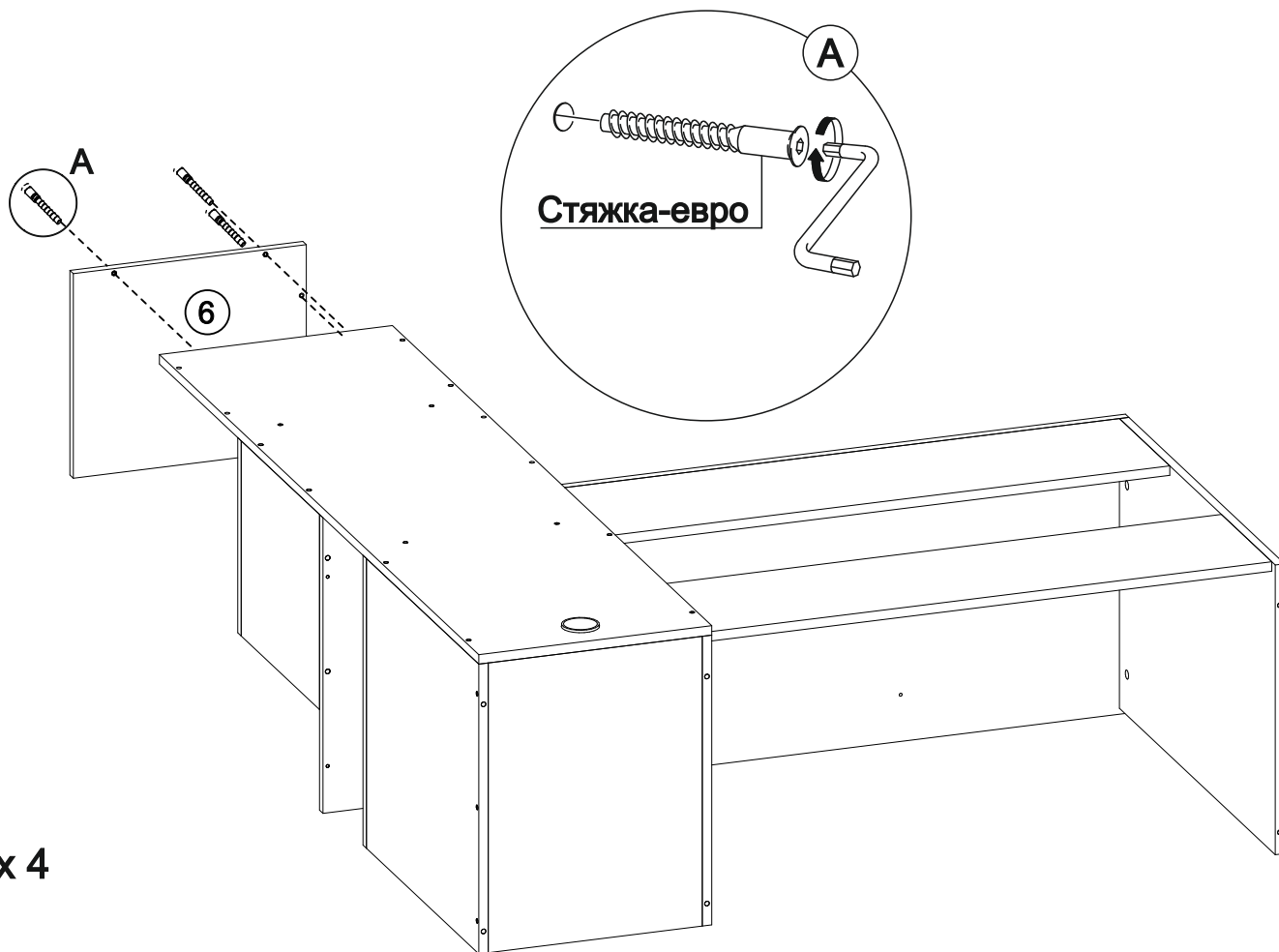


10

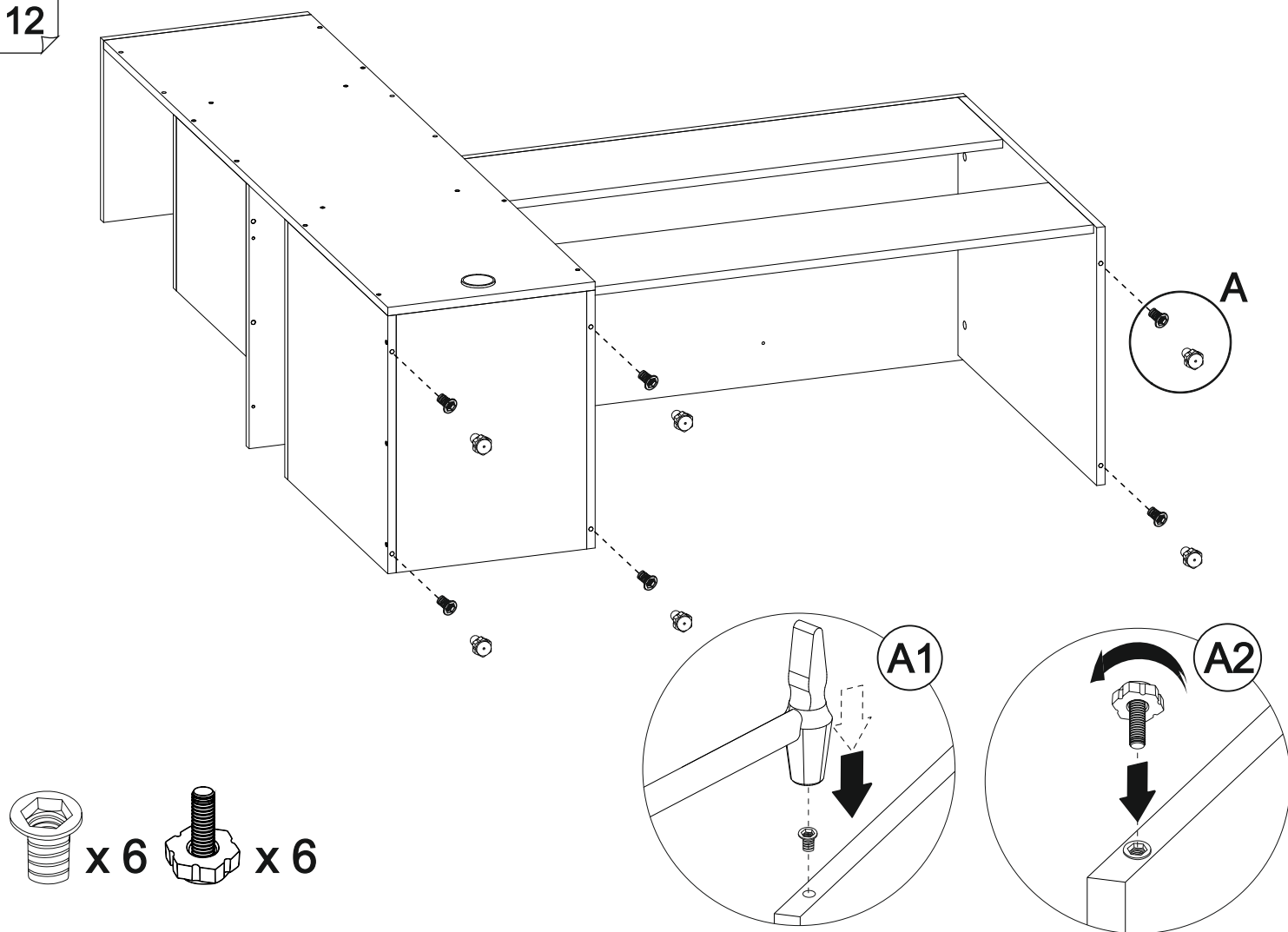




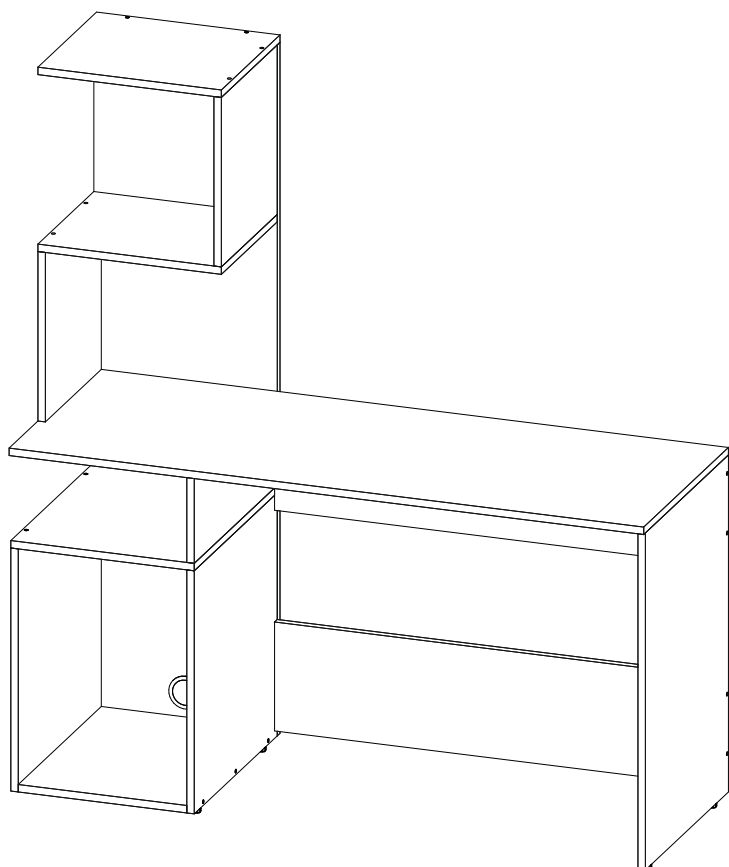
11



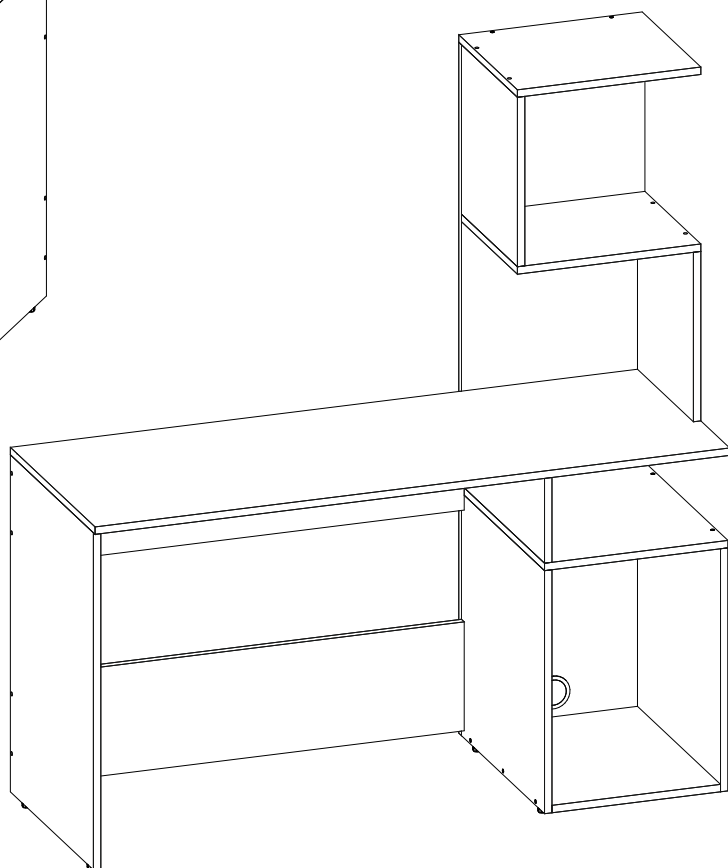
12



## Исполнение 1



## Исполнение 2



Закрывать заглушками все неиспользованные отверстия  
и все виды крепежа.

