

ИНСТИТУТ ПО ПРОЕКТИРОВАНИЮ СИГНАЛИЗАЦИИ, ЦЕНТРАЛИЗАЦИИ,
СВЯЗИ И РАДИО НА ЖЕЛЕЗНОДОРОЖНОМ ТРАНСПОРТЕ
«ГИПРОТРАНССИГНАЛСВЯЗЬ» -
ФИЛИАЛ ОАО «РОСЖЕЛДОРПРОЕКТ»

Типовые материалы для проектирования

411307 – ТМП

*Узлы подвески Волоконно – оптического
кабеля с использованием существующей
инфраструктуры железных дорог*

Альбом 3

*Чертежи узлов подвески ВОК на опорах ВЛ автоблокировки, опорах
типа СВ 110 и на искусственных сооружениях, Ввод ВОК в помещения.*

*Чертежи узлов подвески ВОК на опорах контактной сети, опорах ВЛ
автоблокировки, опорах ВЛ типа СВ 110 и на ригелях жестких поперечин
на электрических кронштейнах ДК – ВОК*

2014

ИНСТИТУТ ПО ПРОЕКТИРОВАНИЮ СИГНАЛИЗАЦИИ, ЦЕНТРАЛИЗАЦИИ,
СВЯЗИ И РАДИО НА ЖЕЛЕЗНОДОРОЖНОМ ТРАНСПОРТЕ
«ГИПРОТРАНССИГНАЛСВЯЗЬ» -
ФИЛИАЛ ОАО «РОСЖЕЛДОРПРОЕКТ»

Типовые материалы для проектирования 411307-ТМП

Узлы подвески Волоконно-оптического кабеля с использованием
существующей инфраструктуры железных дорог

Альбом 3

Чертежи узлов подвески ВОК на опорах ВЛ автоблокировки, опорах ВЛ типа СВ 100
и на искусственных сооружениях, Ввод ВОК в помещения. Чертежи узлов подвески ВОК
на опорах контактной сети, опорах ВЛ автоблокировки, опорах ВЛ типа СВ 110
и на ригелях жестких поперечин на электрических кронштейнах ДК-ВОК

Перечень альбомов

- Альбом 1. Пояснительная записка. Схемы подвески ВОК на опорах контактной сети, опорах ВЛ автоблокировки, опорах ВЛ типа СВ 110 и на искусственных сооружениях, Ввод ВОК в помещения. Схемы подвески ВОК на опорах контактной сети, опорах ВЛ автоблокировки, опорах ВЛ типа СВ 110 и на ригелях жестких поперечин на электрических кронштейнах ДК-ВОК.
- Альбом 2. Чертежи узлов подвески ВОК на железобетонных опорах и металлических опорах гибких поперечин контактной сети.
- Альбом 3. Чертежи узлов подвески ВОК на опорах ВЛ автоблокировки, опорах ВЛ типа СВ 110 и на искусственных сооружениях, Ввод ВОК в помещения. Чертежи узлов подвески ВОК на опорах контактной сети, опорах ВЛ автоблокировки, опорах ВЛ типа СВ 110 и на ригелях жестких поперечин на электрических кронштейнах ДК-ВОК.
- Альбом 4. Чертежи узлов подвески ВОК на металлических опорах контактной сети типа М.
- Альбом 5. Чертежи конструкций и деталей для подвески ВОК.

Главный инженер



П.С. Ракул

Главный инженер проекта



А.М. Хорев

Утверждены

Приказом АО «РОСЖЕЛДОРПРОЕКТ»
№ 68 от 26 марта 2015 г.

Согласовано:

Инв. N подл. Подп. и дата Взам. инв. N Гл. след. отд. Ш. Попов Д.А. Гл. след. отд. Т. Попов Ю.Б.

Обозначение	Наименование	Код узла	Стр.
	Титульный лист		
411307-ТМП-А3 Д	Содержание		2
411307-ТМП-401	Узел подвески ВОК на железобетонной опоре прямоугольного сечения на укороченном кронштейне с кольцом	401	5
411307-ТМП-402	Узел подвески ВОК на железобетонной опоре прямоугольного сечения на кронштейне с кольцом	402	8
411307-ТМП-403	Узел подвески ВОК под фермой пешеходного моста с креплением на кронштейне с кольцом	403	11
411307-ТМП-405	Узел подвески ВОК на ферме моста с креплением болтами на кронштейне с кольцом	405	13
411307-ТМП-406	Узел подвески двух ВОК на ферме моста с креплением болтами на кронштейне с кольцами	406	15
411307-ТМП-407	Узел подвески ВОК в тоннеле с тубинговой обделкой с креплением на кольце	407	17
411307-ТМП-450	Узел подвески ВОК на железобетонной опоре прямоугольного сечения на укороченном кронштейне с серьгой	450	18
411307-ТМП-451	Узел подвески ВОК на железобетонной опоре прямоугольного сечения на кронштейне с серьгой	451	20
411307-ТМП-452	Узел подвески ВОК под фермой пешеходного моста с креплением на кронштейне с серьгой	452	22

Обозначение	Наименование	Код узла	Стр.
411307-ТМП-500	Узел подвески ВОК на опоре ВЛ автоблокировки на укороченном кронштейне с кольцом	500	23
411307-ТМП-501	Узел подвески ВОК на опоре ВЛ автоблокировки на кронштейне с кольцом	501	25
411307-ТМП-502	Узел подвески ВОК на опоре автоблокировки на удлиненном кронштейне с кольцом	502	27
411307-ТМП-503	Узел подвески двух ВОК на опоре ВЛ автоблокировки на кронштейне с кольцами	503	29
411307-ТМП-504	Узел подвески двух ВОК на опоре ВЛ автоблокировки на удлиненном кронштейне с кольцами	504	31
411307-ТМП-513	Узел двухсторонней анкерной ВОК на А-образной анкерной или переходной опоре ВЛ автоблокировки	513	33
411307-ТМП-520	Узел подвески ВОК на опоре ВЛ автоблокировки на укороченном кронштейне с серьгой	520	34
411307-ТМП-521	Узел подвески ВОК на опоре ВЛ автоблокировки на кронштейне с серьгой	521	35
411307-ТМП-522	Узел подвески ВОК на опоре ВЛ автоблокировки на удлиненном кронштейне с серьгой	522	36

Изм.	Лист	N докум.	Подп.	Дата
Разраб.	Орлов		Орлов	28.05.14
Пров.	Грабенковская		Грабенковская	28.05.14
Рук.гр.	Смирнов		Смирнов	28.05.14
ГИП	Хорев		Хорев	05.07.14
Н.контр.	Кострова		Кострова	05.07.14
Нач.отд.	Степанов		Степанов	05.07.14

411307-ТМП-А3 Д

Чертежи узлов подвески ВОК на опорах ВЛ автоблокировки, опорах ВЛ типа СВ 110 и на искусственных сооружениях, Ввод ВОК в помещения. Чертежи узлов подвески ВОК на опорах контактной сети, опорах ВЛ автоблокировки, опорах ВЛ типа СВ 110 и на ривелях жестких поперечин на электрических кронштейнах ДК-ВОК

Лит.	Лист	Листов
	1	3

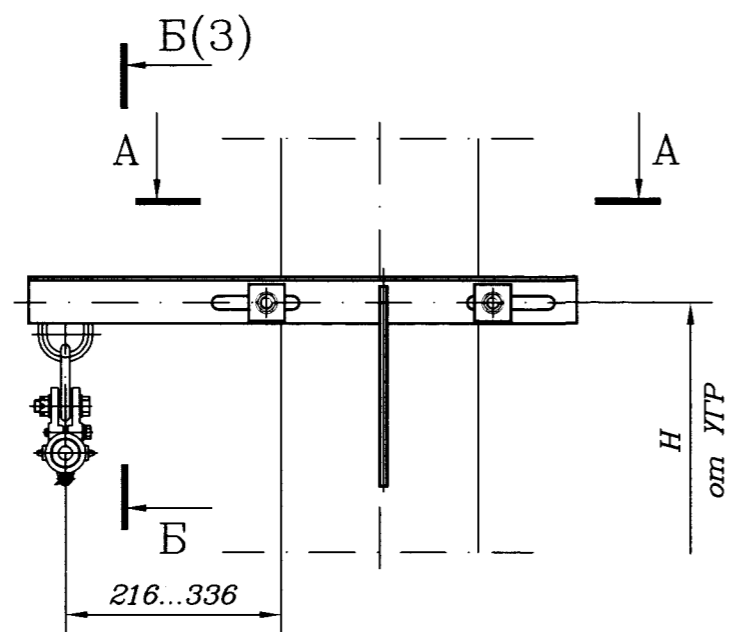
«ГИПРОТРАНССИГНАЛСВЯЗЬ»
- филиал ОАО «Росжелдорпроект»

Обозначение	Наименование	Код узла	Стр.
411307-ТМП-523	Узел подвески двух ВОК на опоре ВЛ автоблокировки на кронштейне с серьгами	523	37
411307-ТМП-524	Узел подвески двух ВОК на опоре ВЛ автоблокировки на удлиненном кронштейне с серьгами	524	38
411307-ТМП-530	Узел подвески ВОК на опоре ВЛ типа СВ 110 на укороченном кронштейне с кольцом	530	39
411307-ТМП-531	Узел подвески ВОК на опоре ВЛ типа СВ 110 на кронштейне с кольцом	531	41
411307-ТМП-532	Узел подвески ВОК на опоре ВЛ типа СВ 110 на удлиненном кронштейне с кольцом	532	43
411307-ТМП-533	Узел подвески ВОК на опоре ВЛ типа СВ 110 на укороченном кронштейне с серьгой	533	45
411307-ТМП-534	Узел подвески ВОК на опоре ВЛ типа СВ 110 на кронштейне с серьгой	534	46
411307-ТМП-535	Узел подвески ВОК на опоре ВЛ типа СВ 110 на удлиненном кронштейне с серьгой	535	47
411307-ТМП-536	Узел анкерówki ВОК на опоре ВЛ типа СВ 110	536	48
411307-ТМП-537	Узел двухсторонней анкерówki с запасом кабеля и с установкой муфты на опоре ВЛ типа СВ 110	537	50
411307-ТМП-538	Узел анкерówki с установкой муфты и спуском ВОК в защитной трубе на опоре ВЛ типа СВ 110	538	53

Обозначение	Наименование	Код узла	Стр.
411307-ТМП-540	Узлы крепления муфты FOSC и муфты МТОК 96П на опоре ВЛ автоблокировки	540	55
411307-ТМП-541	Узел двухсторонней анкерówki ВОК на опоре ВЛ автоблокировки	541	56
411307-ТМП-542	Узел анкерówki ВОК на опоре ВЛ типа СВ 110 с перепадом высоты	542	57
411307-ТМП-543	Узел двухсторонней анкерówki ВОК на опоре ВЛ типа СВ 110	543	59
411307-ТМП-544	Узлы крепления муфты FOSC и муфты МТОК 96П на опоре ВЛ типа СВ 110	544	61
411307-ТМП-545	Узел подвески двух ВОК на опоре ВЛ типа СВ 110 на кронштейне с кольцами	545	62
411307-ТМП-546	Узел подвески двух ВОК на опоре ВЛ типа СВ 110 на удлиненном кронштейне с кольцами	546	64
411307-ТМП-547	Узел подвески двух ВОК на опоре ВЛ типа СВ 110 на кронштейне с серьгами	547	66
411307-ТМП-548	Узел подвески двух ВОК на опоре ВЛ типа СВ 110 на удлиненном кронштейне с серьгами	548	67
411307-ТМП-552	Узел анкерówki двух ВОК на опоре ВЛ типа СВ 110	552	68
411307-ТМП-554	Узел двойной анкерówki с установкой муфты и спуском ВОК в защитной трубе на опоре ВЛ типа СВ 110	554	70
411307-ТМП-555	Узел анкерówki двух ВОК на опоре ВЛ типа СВ 110 с перепадом высоты	555	72

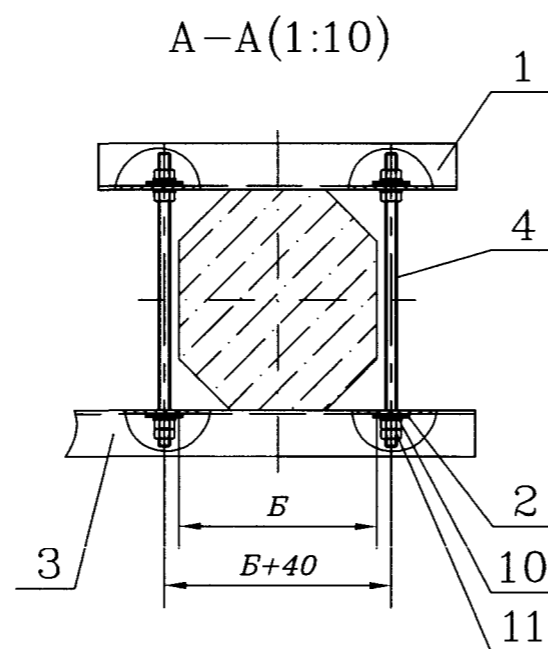
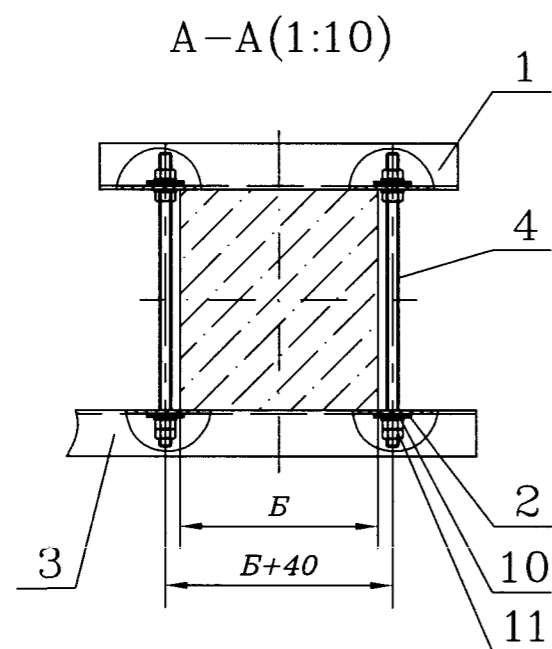
Обозначение	Наименование	Код узла	Стр.
411307-ТМП-601	Узел ввода ВОК в здание	601	74
411307-ТМП-602	Узел ввода двух ВОК в здание	602	76
411307-ТМП-603	Узел анкеровки ВОК на стене	603	78
411307-ТМП-604	Узел ввода и крепления ВОК по стене здания	604	79
411307-ТМП-605	Узел крепления ВОК к стене	605	81
411307-ТМП-608	Узел ввода и крепления двух ВОК по стене здания	608	82
411307-ТМП-611	Ввод в здание ВОК (заглушка проходная JM-SIM-11S057SB)	611	84
411307-ТМП-612	Ввод в здание двух ВОК (заглушка проходная JM-SIM-11S057SB)	612	85
411307-ТМП-614	Ввод в здание ВОК (термоусаживаемая трубка ТУТ)	614	86
411307-ТМП-615	Ввод в здание двух ВОК (термоусаживаемая трубка ТУТ)	615	87
411307-ТМП-616	Ввод в здание одного (двух, трех) ВОК (заглушка проходная JM-TRI-36B167SN)	616	88
411307-ТМП-620	Шкаф (для запаса ВОК)	620	89
411307-ТМП-670	Узел запаса ВОК с коробкой настенной W714-FC-SM-32	670	90
411307-ТМП-671	Узел запаса ВОК в помещении	671	91
411307-ТМП-672	Узел запаса ВОК с коробкой настенной ШОР-24П	672	92
411307-ТМП-701	Узел подвески двух ВОК на железобетонных опорах КС на электрическом кронштейне ДК-ВОК	701	93
411307-ТМП-702	Узел подвески двух ВОК на опорах ВЛ автоблокировки на электрическом кронштейне ДК-ВОК	702	96

Обозначение	Наименование	Код узла	Стр.
411307-ТМП-703	Узел подвески двух ВОК на металлических опорах типа М и МП на электрическом кронштейне ДК-ВОК	703	98
411307-ТМП-705	Узел подвески двух ВОК на ригеле жесткой поперечины на электрическом кронштейне ДК-ВОК	705	101
411307-ТМП-706	Узел подвески двух ВОК на опоре ВЛ типа СВ 110 на электрическом кронштейне ДК-ВОК	706	103



Обозначение	Код узла	База опоры Б, мм
411307-ТМП-401	401	270-330
-01	401-1	330-430
-02	401-2	460-560
-03	401-3	630-730
-04	401-4	730-820
-05	401-5	880-980
-06	401-6	1100-1200

Вариант



- 1 Размеры для справок.
- 2 Н - задается по проекту.
- 3 ** Длину стержня резьбового поз. 4 определить по месту.
- 4 После монтажа покрытие в поврежденных местах восстановить с помощью антикоррозийного покрытия WEICON ZINC SPRAY или аналогичным цинкосоержащим антикоррозийным покрытием.

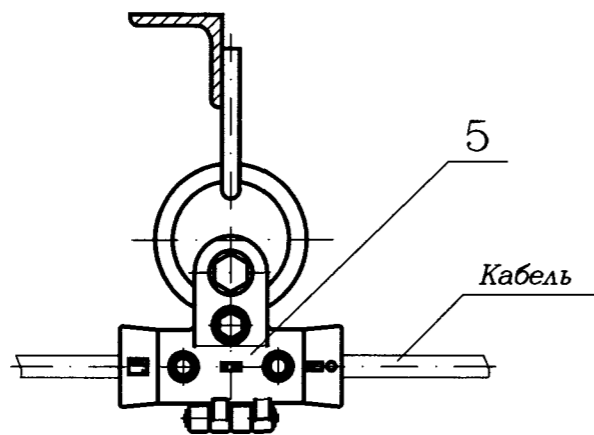
Ивв. N подл.	Подп. и дата	Взам. ивв. N

Изм.	Лист	N докум.	Подп.	Дата	411307-ТМП-401			
Разраб.	Орлов			28.05.14	Узел подвески ВОК на железобетонной опоре прямоугольного сечения на укороченном кронштейне с кольцом	Лит.	Лист	Листов
Пров.	Грабенювская			28.05.14			1	3
Рук.	Смирнов			28.05.14		«ГИПРОТРАНССИГНАЛСВЯЗЬ» - филиал ОАО «Росжелдорпроект»		
ГИП	Хорев			28.05.14		Формат А3		
Н.контр.	Кострова			28.05.14				
Нач.отд.	Степанов			28.05.14				

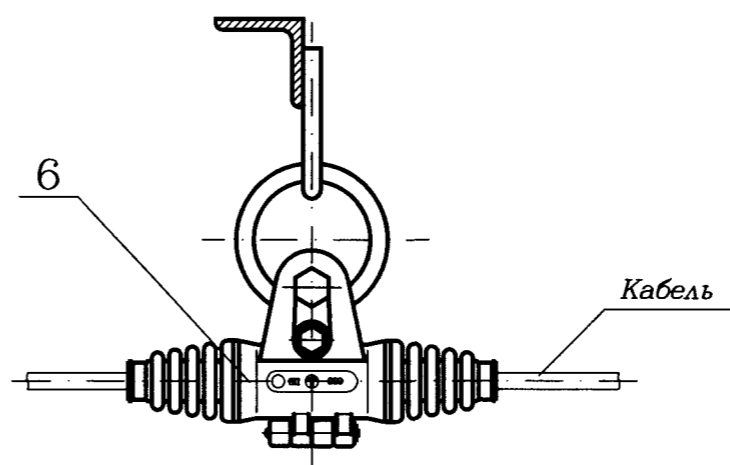
Поз.	Обозначение	Наименование	Кол. на 411307-ТМП-401-							Примечание
			-	01	02	03	04	05	06	
1	411307-ТМП-00.0.01	Уголок	1							
	-01	Уголок		1						
	-02	Уголок				1				
	-03	Уголок					1			
	-04	Уголок						1		
	-05	Уголок							1	
	-06	Уголок			1					
2	411307-ТМП-00.0.02	Шайба	4	4	4	4	4	4	4	
3	411307-ТМП-06.0.00	Кронштейн с кольцом	1	1						
	-01	Кронштейн с кольцом			1					
	-02	Кронштейн с кольцом				1	1			
	-03	Кронштейн с кольцом						1		
	-04	Кронштейн с кольцом							1	
4	55116 **	Стержень резьбовой KTS 16	2	2	2	2	2	2	2	АО "SORMAT"
5	ЗП-...	Зажим поддерживающий ЗП	1	1	1	1	1	1	1	*
		ТУ 3185-003-01393622-95								
6	ЗПМ-...	Зажим поддерживающий	1	1	1	1	1	1	1	*
		модернизированный ЗПМ								
		ТУ 3185-002-44338317-2000								
7	ПСО-Dmin/DmaxП-13	Зажим поддерживающий ПСО	1	1	1	1	1	1	1	*
		ТУ 3449-023-27560230-10								
8	ЗП-С...	Зажим поддерживающий ЗП-С	1	1	1	1	1	1	1	*
		ТУ 3185-003-01393622-95								
9	ЗП-УС...	Зажим поддерживающий ЗП-УС	1	1	1	1	1	1	1	*
		ТУ 3185-003-01393622-95								
10		Гайка М16-6Н.5.0915 ГОСТ 5915-70	8	8	8	8	8	8	8	
11		Шайба 16.04.0915 ГОСТ 11371-78	6	6	6	6	6	6	6	

* Тип и марка зажима определяется по проекту.

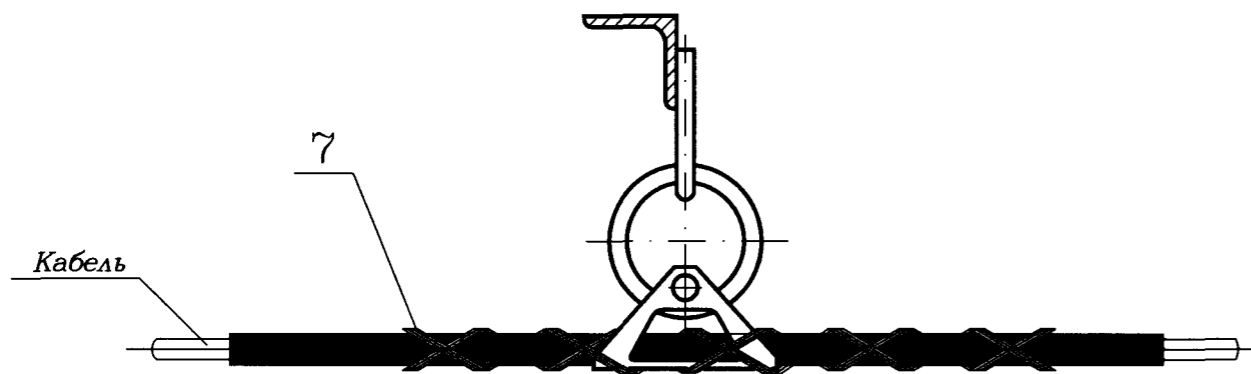
Б-Б(1:5)(1)



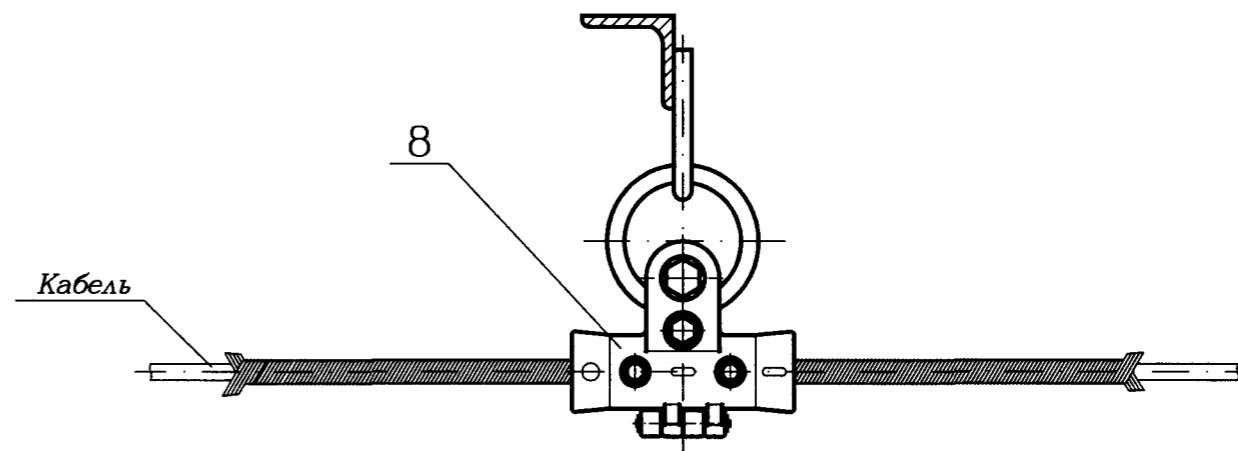
Б-Б(1:5)(1) Вариант



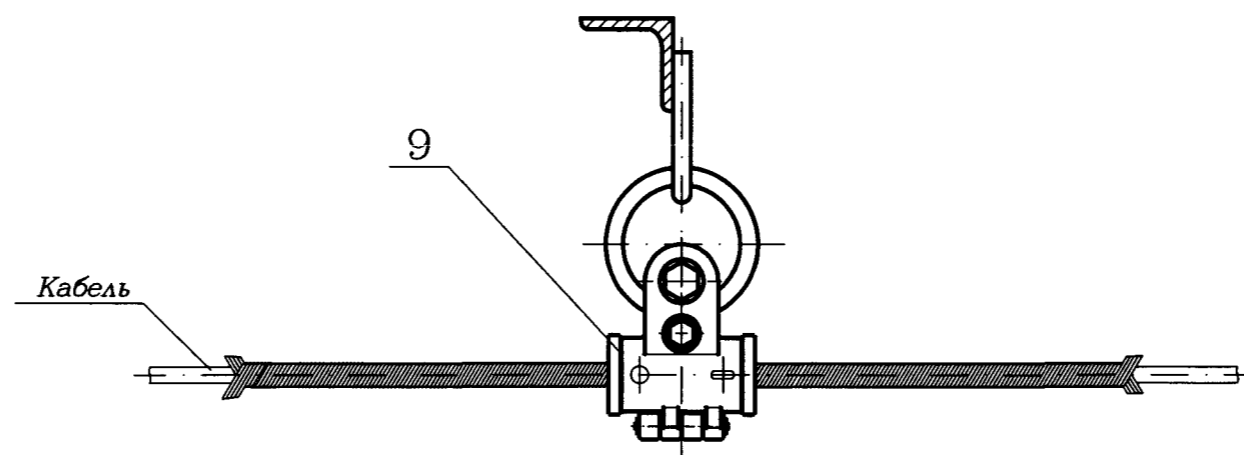
Б-Б(1:5)(1) Вариант



Б-Б(1:5)(1) Вариант



Б-Б(1:5)(1) Вариант

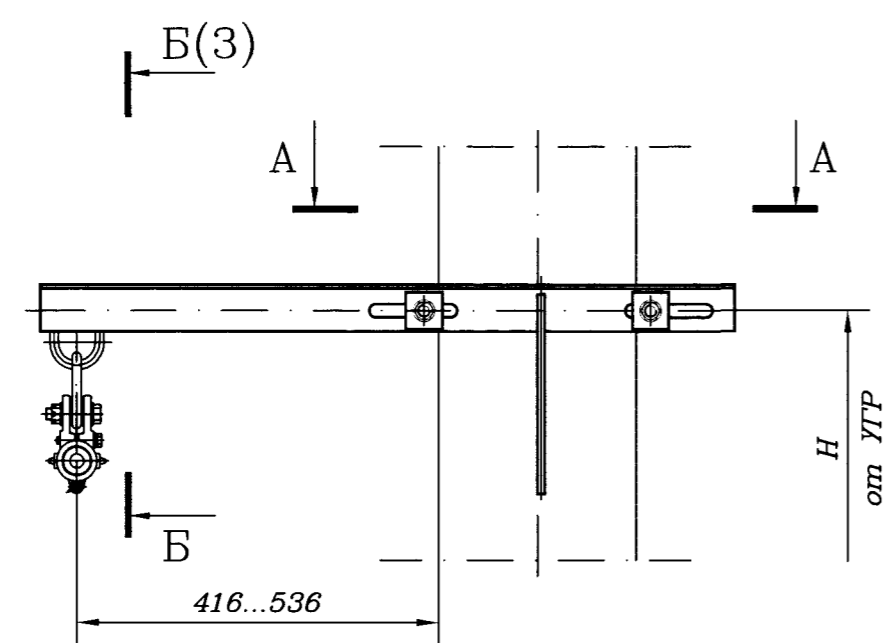


Ивв. N подл.	Подп. и дата	Взам. ивв. N

Изм.	Лист N докум.	Подп.	Дата

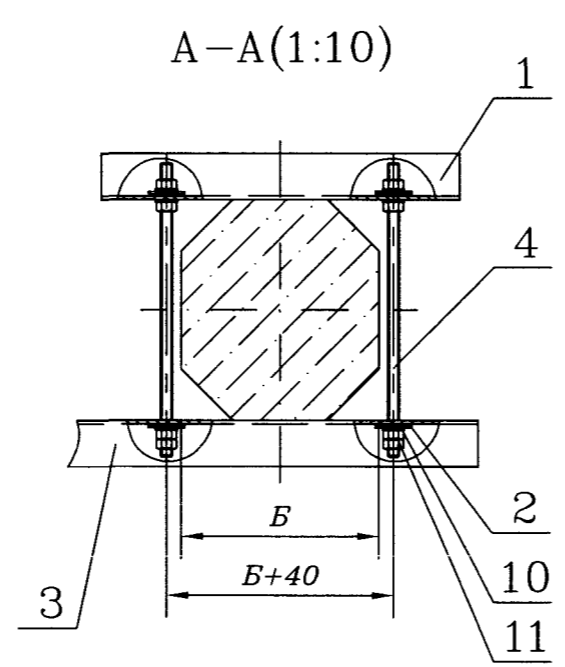
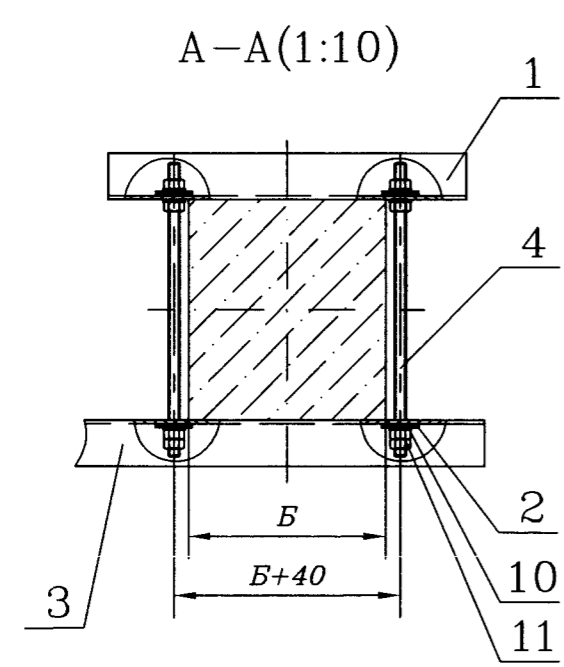
411307-ТМІІ-401

Лист
3



Обозначение	Код узла	База опоры Б, мм
411307-ТМП-402	402	270-330
-01	402-1	330-430
-02	402-2	460-560
-03	402-3	630-730
-04	402-4	730-820
-05	402-5	880-980
-06	402-6	1100-1200

Вариант



- 1 Размеры для справок.
- 2 H - задается по проекту.
- 3 ** Длину стержня резьбового поз. 4 определить по месту.
- 4 После монтажа покрытие в поврежденных местах восстановить с помощью антикоррозийного покрытия WEICON ZINC SPRAY или аналогичным цинкосоержащим антикоррозийным покрытием.

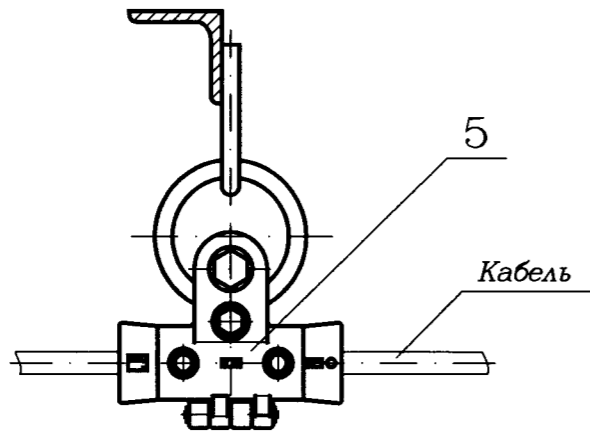
Ивв. N подл.	Подп. и дата	Взам. инв. N

411307-ТМП-402				
Изм.	Лист	N докум.	Подп.	Дата
Разраб.	Орлов	Орлов	28.05.14	
Пров.	Грабенювская	Грабенювская	28.05.14	
Рук.	Смирнов	Смирнов	28.05.14	
ГИП	Хорев	Хорев	05.07	
Н.контр.	Кострова	Кострова	05.05.14	
Нач.отд.	Степанов	Степанов	05.07.14	
Узел подвески ВОК на железобетонной опоре прямоугольного сечения на кронштейне с кольцом				
Лит.	Лист	Листов		
	1	3		
«ГИПРОТРАНССИГНАЛСВЯЗЬ» - филиал ОАО «Росжелдорпроект»				

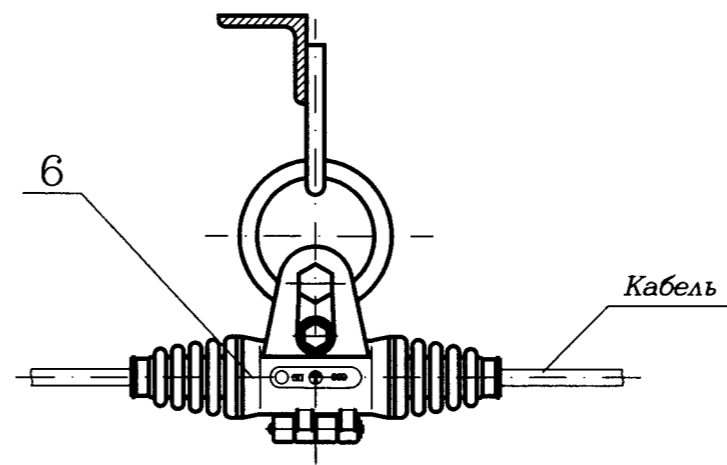
Поз.	Обозначение	Наименование	Кол. на 411307-ТМП-402-						Примечание	
			-	01	02	03	04	05		06
1	411307-ТМП-00.0.01	Уголок	1							
	-01	Уголок		1						
	-02	Уголок				1				
	-03	Уголок					1			
	-04	Уголок						1		
	-05	Уголок							1	
	-06	Уголок			1					
2	411307-ТМП-00.0.02	Шайба	4	4	4	4	4	4	4	
3	411307-ТМП-07.0.00	Кронштейн с кольцом	1	1						
	-01	Кронштейн с кольцом			1					
	-02	Кронштейн с кольцом				1	1			
	-03	Кронштейн с кольцом						1		
	-04	Кронштейн с кольцом							1	
4	55116 **	Стержень резьбовой KTS 16	2	2	2	2	2	2	2	АО "SORMAT"
5	ЗП-...	Зажим поддерживающий ЗП	1	1	1	1	1	1	1	*
		ТУ 3185-003-01393622-95								
6	ЗПМ-...	Зажим поддерживающий	1	1	1	1	1	1	1	*
		модернизированный ЗПМ								
		ТУ 3185-002-44338317-2000								
7	ПСО-Dmin/DmaxП-13	Зажим поддерживающий ПСО	1	1	1	1	1	1	1	*
		ТУ 3449-023-27560230-10								
8	ЗП-С...	Зажим поддерживающий ЗП-С	1	1	1	1	1	1	1	*
		ТУ 3185-003-01393622-95								
9	ЗП-УС...	Зажим поддерживающий ЗП-УС	1	1	1	1	1	1	1	*
		ТУ 3185-003-01393622-95								
10		Гайка М16-6Н.5.0915 ГОСТ 5915-70	8	8	8	8	8	8	8	
11		Шайба 16.04.0915 ГОСТ 11371-78	6	6	6	6	6	6	6	

* Тип и марка зажима определяется по проекту.

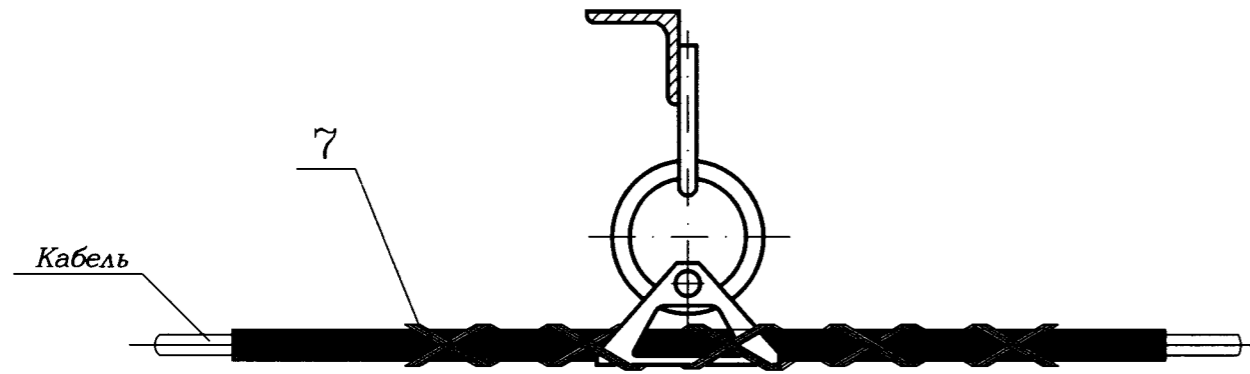
Б-Б(1:5)(1)



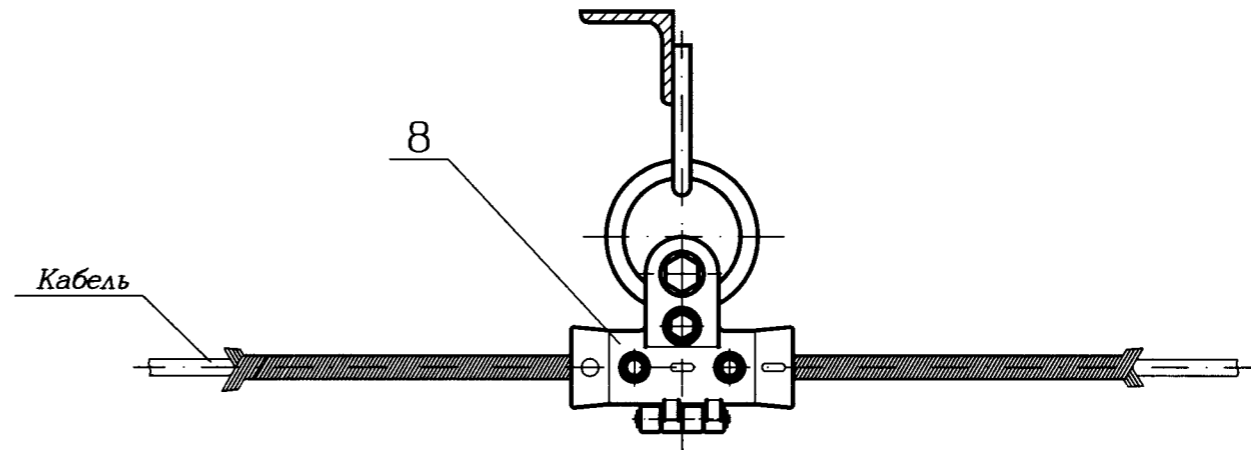
Б-Б(1:5)(1) Вариант



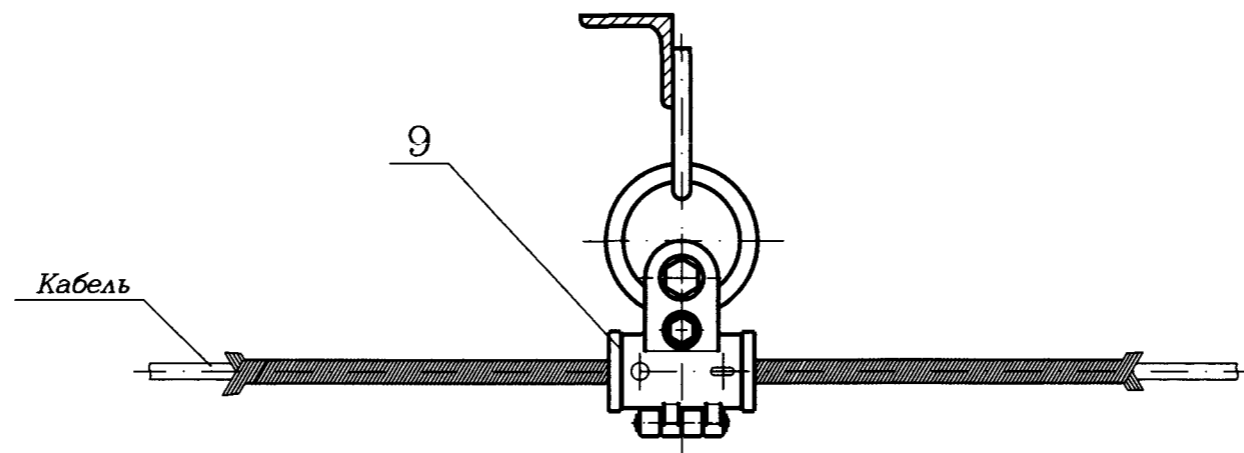
Б-Б(1:5)(1) Вариант



Б-Б(1:5)(1) Вариант



Б-Б(1:5)(1) Вариант

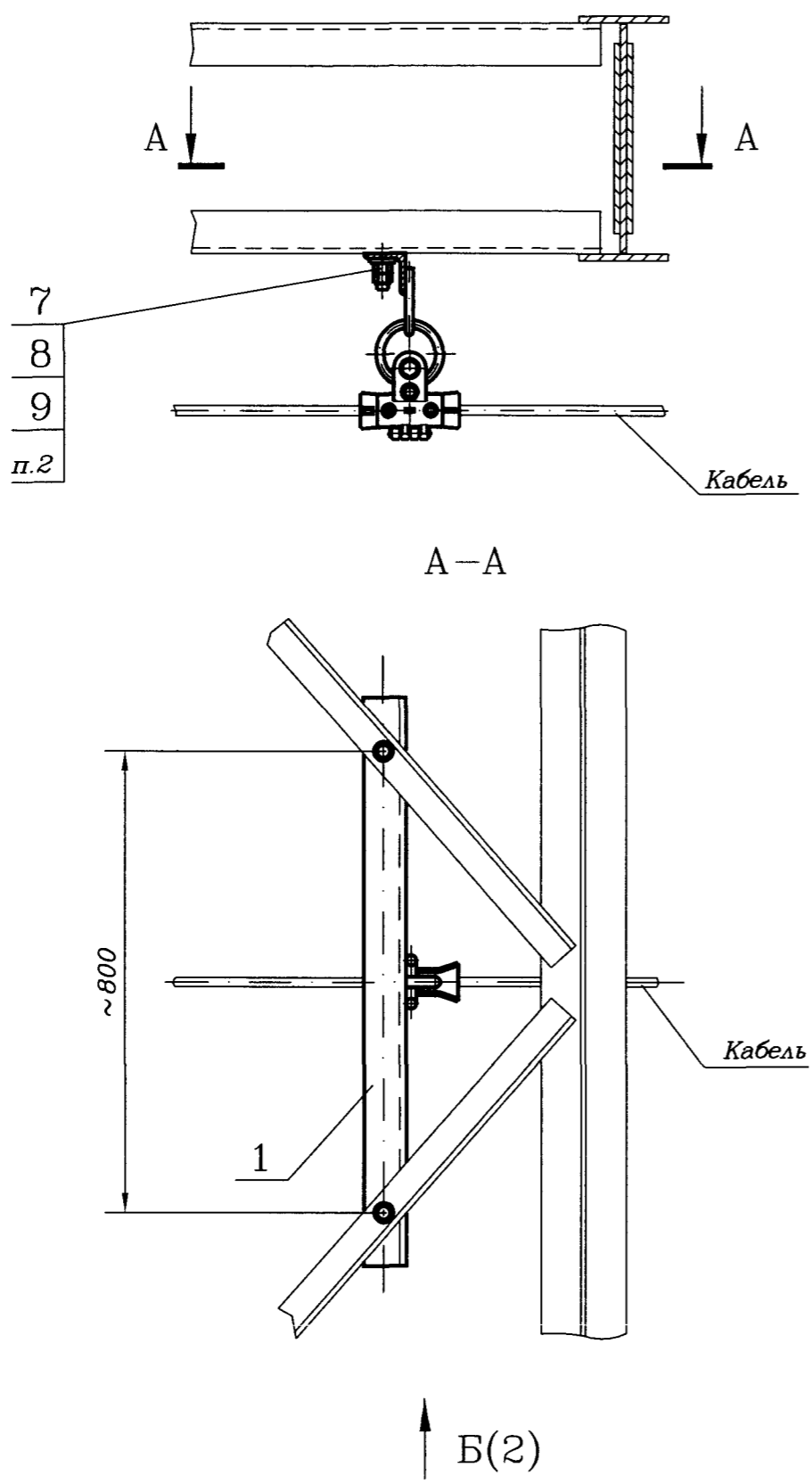


Изм. N	Подп.	Изм. инв. N

Изм.	Лист N	докум.	Подп.	Дата

411307-ТМП-402

Лист 3



- 7
- 8
- 9
- п.2

Поз.	Обозначение	Наименование	Кол.	Примечание
1	411307-ТМП-23.0.00	Кронштейн	1	
2	ЗП-...	Зажим поддерживающий ЗП	1	*
		ТУ 3185-003-01393622-95		
3	ЗПМ-...	Зажим поддерживающий модернизированный ЗПМ	1	*
		ТУ 3185-002-44338317-2000		
4	ПСО-Dmin/DmaxП-13	Зажим поддерживающий ПСО	1	*
		ТУ 3449-023-27560230-10		
5	ЗП-С...	Зажим поддерживающий ЗП-С	1	*
		ТУ 3185-003-01393622-95		
6	ЗП-УС...	Зажим поддерживающий ЗП-УС	1	*
		ТУ 3185-003-01393622-95		
7		Болт М16х60 10.9 ХЛ ТД10	2	
		ГОСТ Р 52644-2006		
8		Гайка М16.9 ТД10	4	
		ГОСТ Р 52645-2006		
9		Шайба 16 ТД10	2	
		ГОСТ Р 52646-2006		

* Тип и марка зажима определяется по проекту.

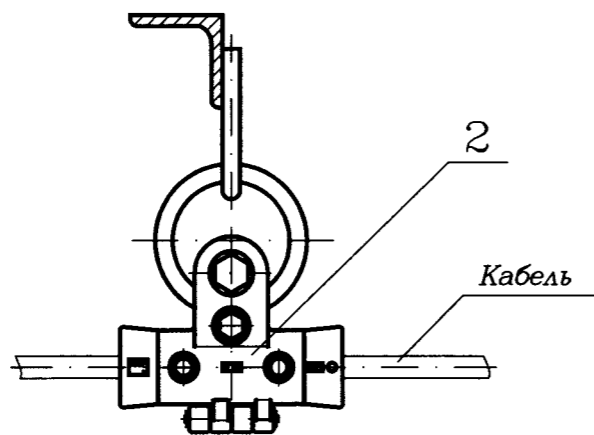
Обозначение	Код узла
411307-ТМП-403	403

- 1 Размеры для справок.
- 2 Отверстия под болты поз. 7 сверлить $\phi 18$ мм по месту.

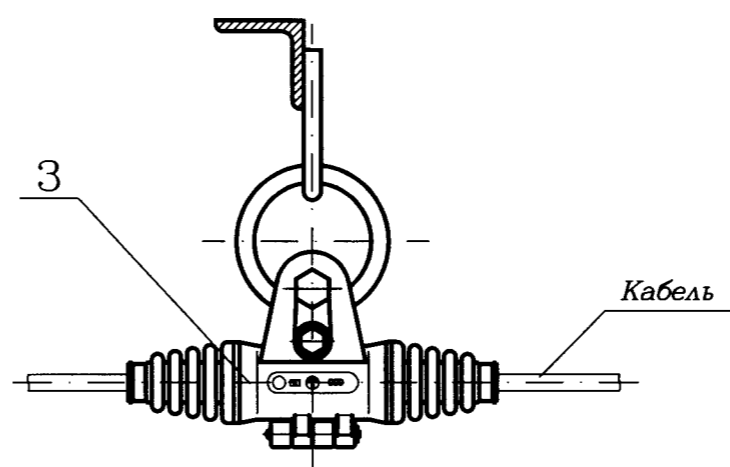
Ивв. N подл.	Подп. и дата	Взам. ивв. N

Изм.	Лист	N докум.	Подп.	Дата	411307-ТМП-403			
Разраб.	Орлов			28.05.14				
Пров.	Грабенювская			28.05.14	Узел подвески ВОК под фермой пешеходного моста на кронштейне с кольцом	Лит.	Лист	Листов
Рук.	Смирнов			28.05.14			1	2
ГИП	Хорев			05.05.14		«ГИПРОТРАНССИГНАЛСВЯЗЬ» - филиал ОАО «Росжелдорпроект»		
Н.контр.	Кострова			05.05.14				
Нач.отд.	Степанов			05.05.14				

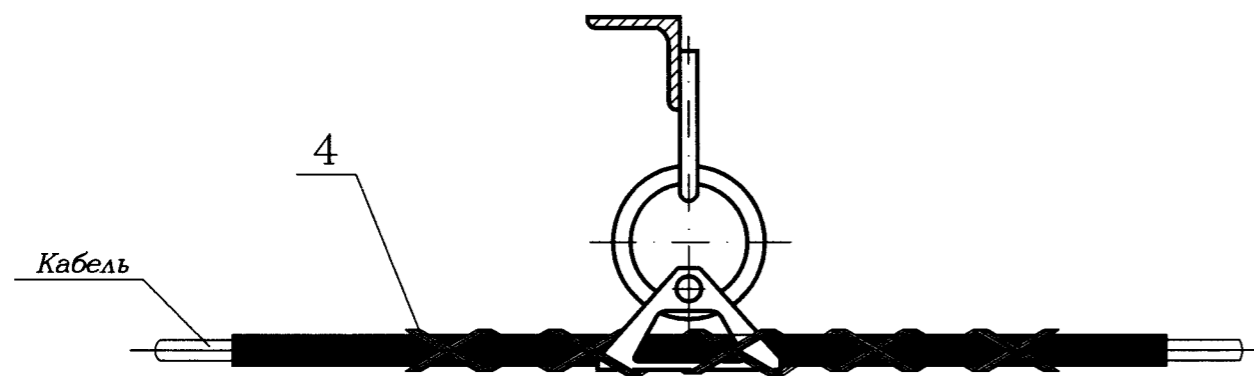
Б-Б(1:5)(1)



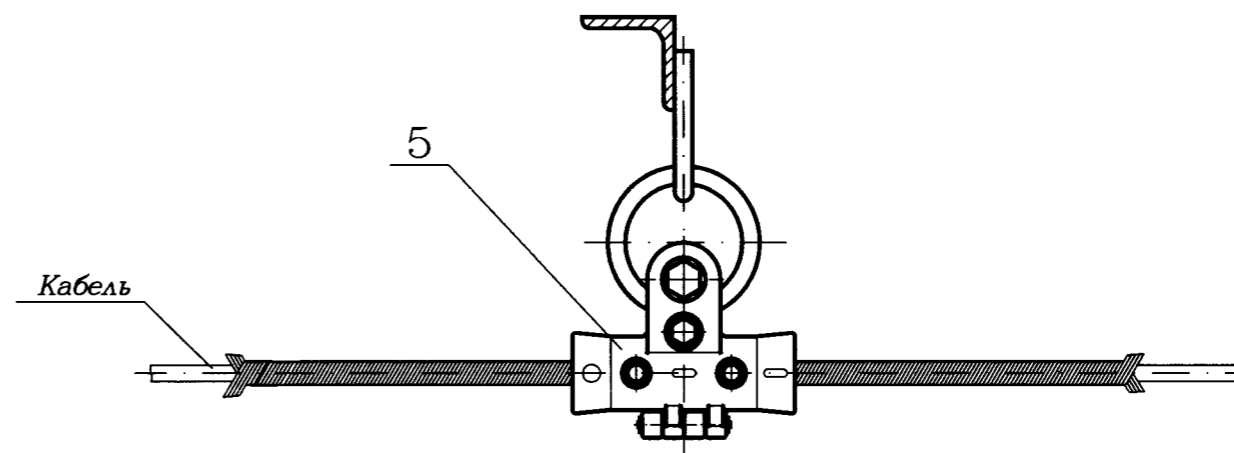
Б-Б(1:5)(1) Вариант



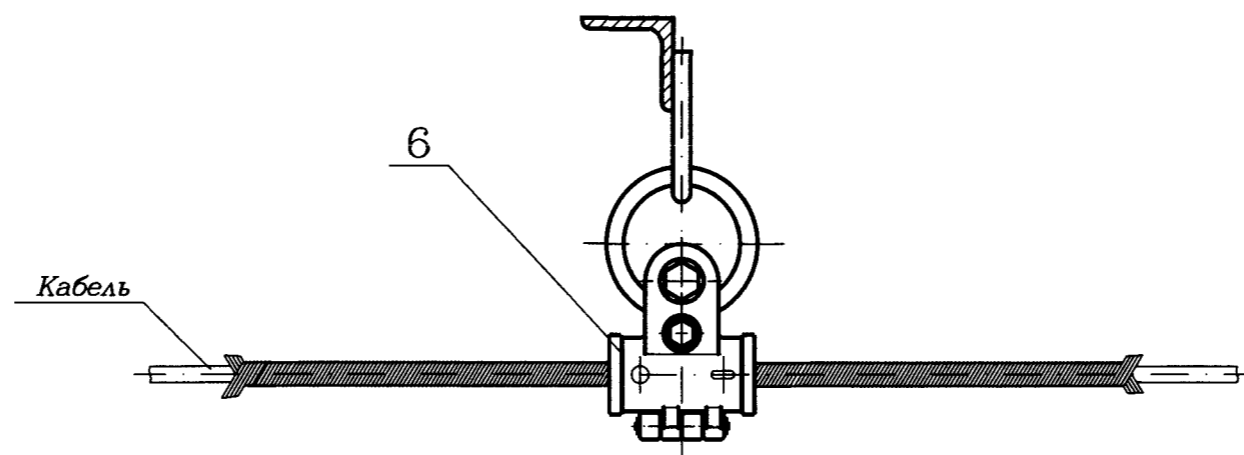
Б-Б(1:5)(1) Вариант



Б-Б(1:5)(1) Вариант



Б-Б(1:5)(1) Вариант

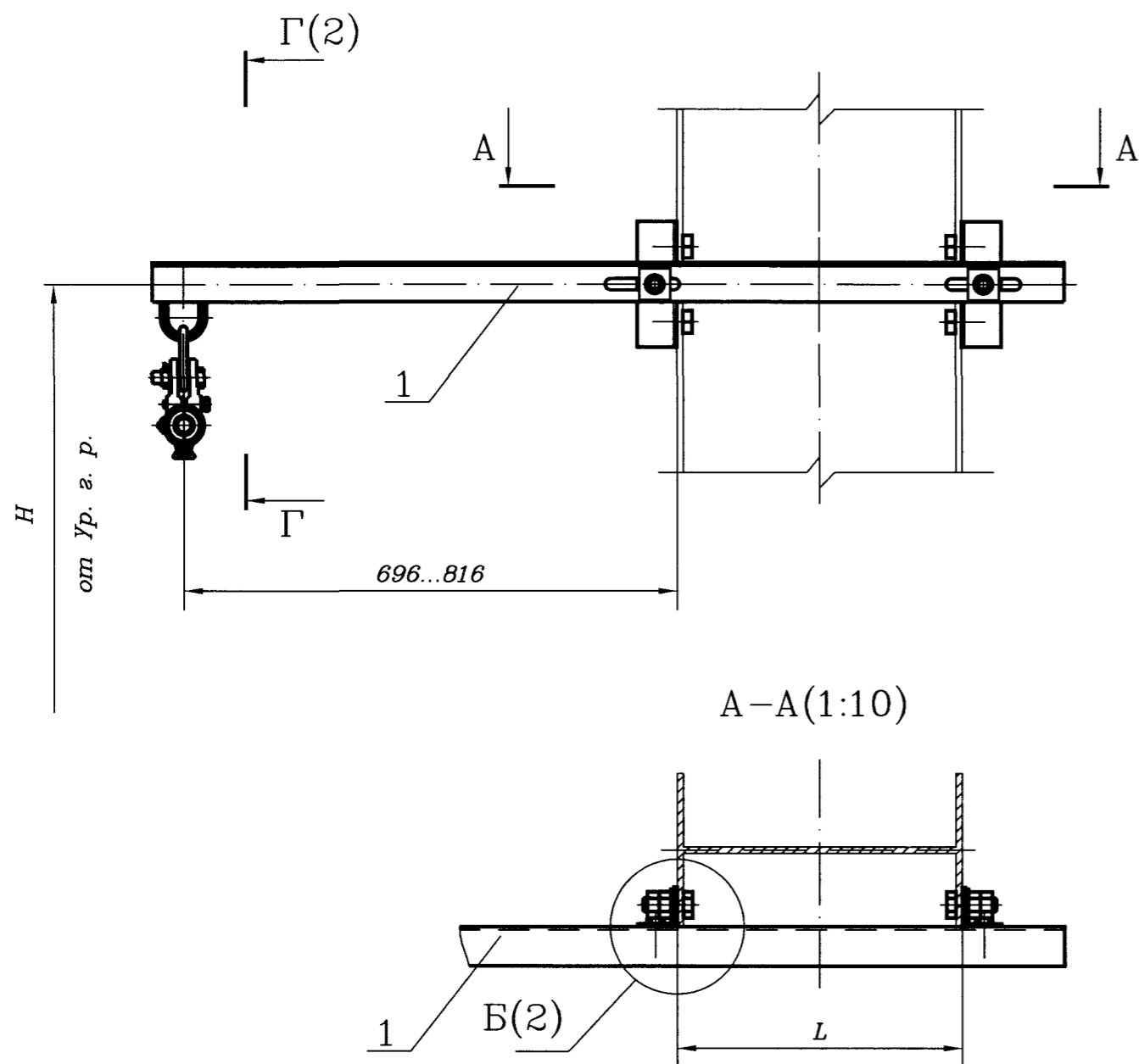


Изм. N	подл.	Подп.	и дата	Взам. инв. N

Изм.	Лист N	докум.	Подп.	Дата

411307-ТМІП-403

Лист
2



Поз.	Обозначение	Наименование	Кол. на			Примечание
			-	01	02	
1	411307-ТМП-71.0.00	Кронштейн подвески кабеля на ферме моста	1			
	-01	Кронштейн подвески кабеля на ферме моста		1		
	-02	Кронштейн подвески кабеля на ферме моста			1	
2	ЗП-...	Зажим поддерживающий ЗП ТУ 3185-003-01393622-95	1	1	1	*
3	ЗПМ-...	Зажим поддерживающий модернизированный ЗПМ ТУ 3185-002-44338317-2000	1	1	1	*
4	ПСО-Dmin/DmaxП-13	Зажим поддерживающий ПСО ТУ 3449-023-27560230-10	1	1	1	*
5		Болт М16х65 10.9 ХЛ ТД10 ГОСТ Р 52644-2006	4	4	4	
6		Гайка М16.9 ТД10 ГОСТ Р 52645-2006	8	8	8	
7		Шайба 16 ТД10 ГОСТ Р 52646-2006	4	4	4	

* Тип и марка зажима определяется по проекту.

1 Размеры для справок.

2 H - задается по проекту.

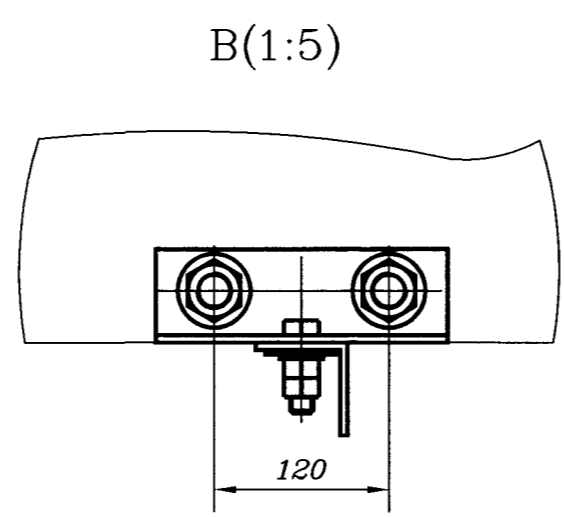
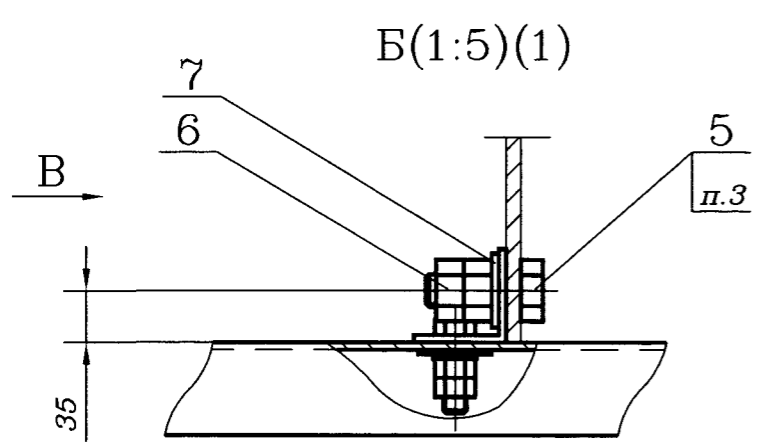
3 Под болты поз. 5 в вертикальных стойках моста сверлить отверстия $\phi 18$.

4 После монтажа покрытие в поврежденных местах восстановить с помощью антикоррозийного покрытия WEICON ZINC SPRAY или аналогичным цинкосодержащим антикоррозийным покрытием.

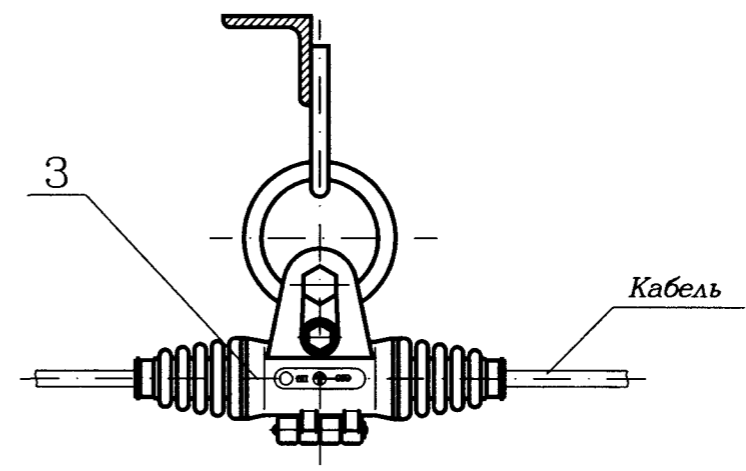
Обозначение	Код узла	База фермы L, мм
411307-ТМП-405	405	180-380
-01	405-1	381-580
-02	405-2	581-780

Ивв. N подл.	Подп. и дата	Взам. инв. N
--------------	--------------	--------------

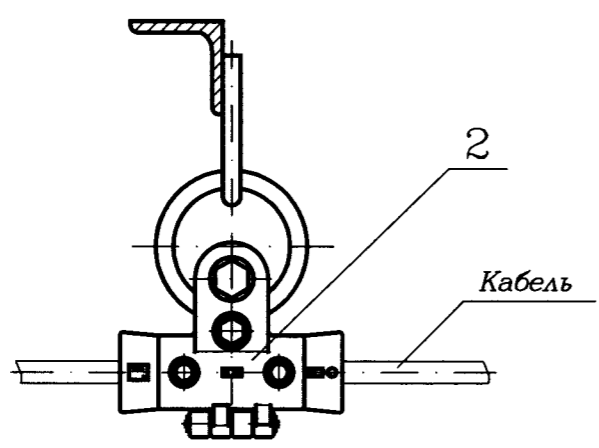
Изм.	Лист	N докум.	Подп.	Дата	411307-ТМП-405		
Разраб.	Орлов			28.05.14			
Пров.	Грабенювская			29.05.14	Узел подвески ВОК на ферме моста с креплением болтами на кронштейне с кольцом		
Рук.	Смирнов			05.06.14			
ГИП	Хорев			05.06.14			
Н.контр.	Кострова			05.06.14			
Нач.отд.	Степанов			05.06.14			
					Лит.	Лист	Листов
						1	2
					«ГИПРОТРАНССИГНАЛСВЯЗЬ» филиал ОАО «Росжелдорпроект»		



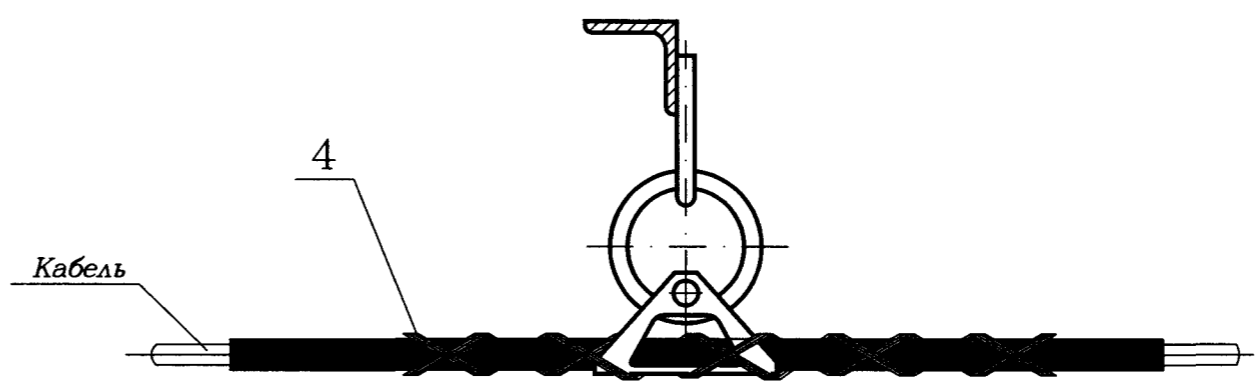
Г-Г(1:5)(1) Вариант



Г-Г(1:5)(1)



Г-Г(1:5)(1) Вариант

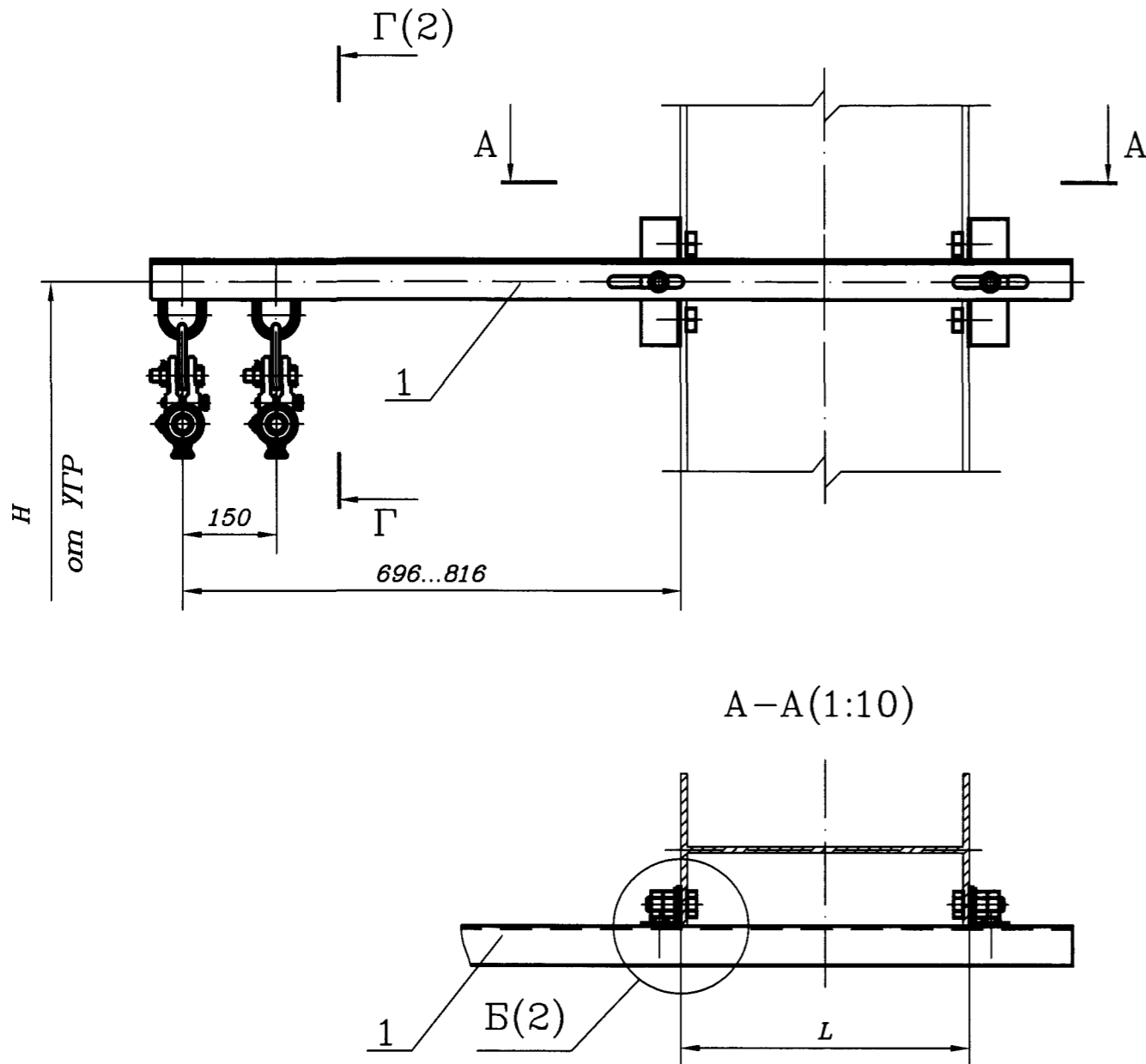


Ивв. N подл.	Подп. и дата	Взам. инв. N

Изм.	Лист N докум.	Подп.	Дата

411307-ТМІП-405

Лист
2



Поз.	Обозначение	Наименование	Кол. на			Примечание
			-	01	02	
1	411307-ТМП-72.0.00	Кронштейн подвески двух кабелей на ферме моста	1			
	-01	Кронштейн подвески двух кабелей на ферме моста		1		
	-02	Кронштейн подвески двух кабелей на ферме моста			1	
2	ЗП-...	Зажим поддерживающий ЗП ТУ 3185-003-01393622-95	2	2	2	*
3	ЗПМ-...	Зажим поддерживающий модернизированный ЗПМ ТУ 3185-002-44338317-2000	2	2	2	*
4	ПСО-Dmin/DmaxП-13	Зажим поддерживающий ПСО ТУ 3449-023-27560230-10	2	2	2	*
5		Болт М16х65 10.9 ХЛ ТД10 ГОСТ Р 52644-2006	4	4	4	
6		Гайка М16.9 ТД10 ГОСТ Р 52645-2006	8	8	8	
7		Шайба 16 ТД10 ГОСТ Р 52646-2006	4	4	4	

* Тип и марка зажима определяется по проекту.

Обозначение	Код узла	База фермы L, мм
411307-ТМП-405	406	180-380
-01	406-1	381-580
-02	406-2	581-780

- 1 Размеры для справок.
- 2 H - задается по проекту.
- 3 Под болты поз. 5 в вертикальных стойках моста сверлить отверстия $\phi 18$.
- 4 После монтажа покрытие в поврежденных местах восстановить с помощью антикоррозийного покрытия WEICON ZINC SPRAY или аналогичным цинкосодержащим антикоррозийным покрытием.

Изм. Лист N докум. Подп. Дата
Инв. N подл. Подп. и дата
Взам. инв. N

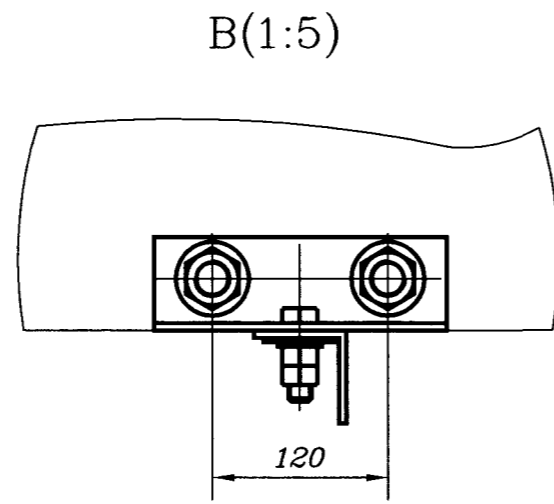
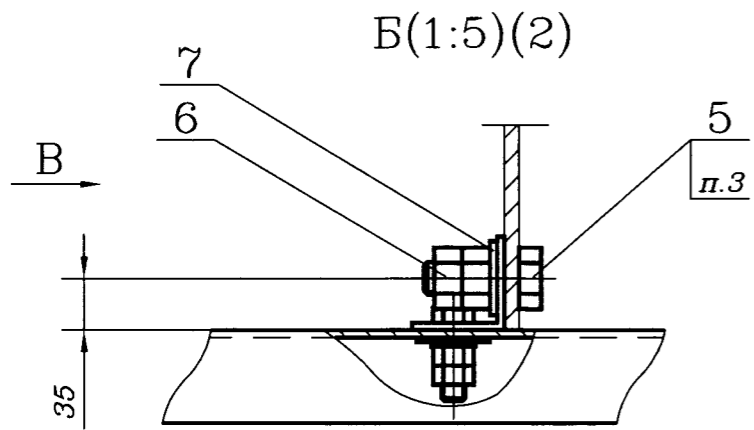
Изм.	Лист	N докум.	Подп.	Дата
Разраб.	Орлов	Орлов	05.05.14	
Пров.	Грабенювская	Грабенювская	05.05.14	
Рук.	Смирнов	Смирнов	05.05.14	
ГИП	Хорев	Хорев	05.05.14	
Н.контр.	Кострова	Кострова	05.05.14	
Нач.отд.	Степанов	Степанов	05.05.14	

411307-ТМП-406

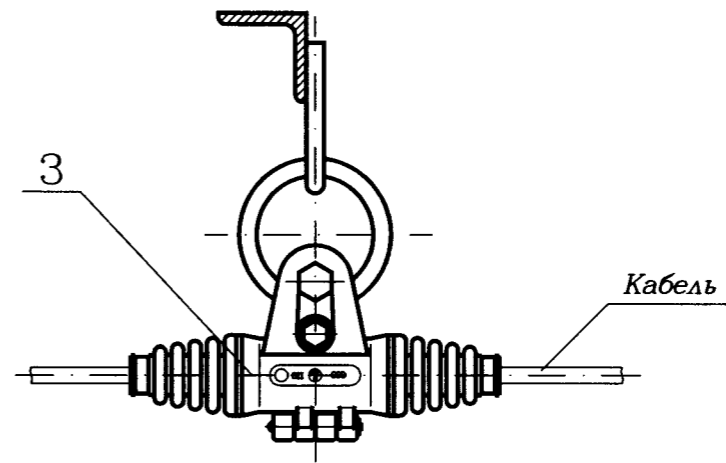
Узел подвески двух ВОК на ферме моста с креплением болтами на кронштейне с кольцами

Лит.	Лист	Листов
	1	2

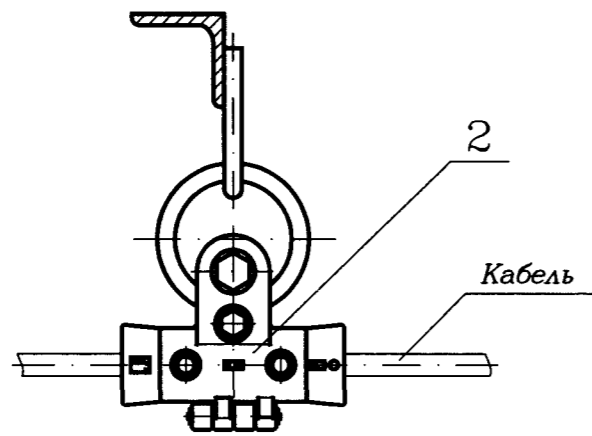
«ГИПРОТРАНССИГНАЛСВЯЗЬ»
- филиал ОАО «Росжелдорпроект»



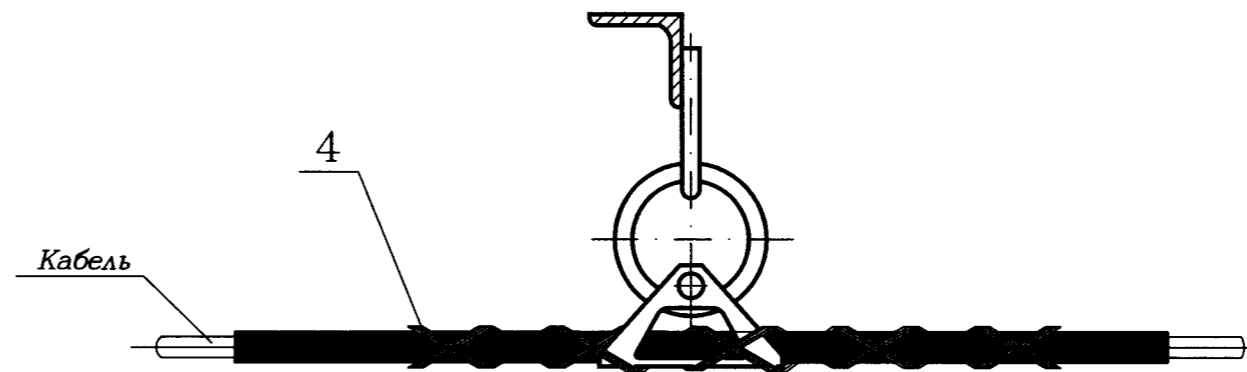
Г-Г(1:5)(1) Вариант



Г-Г(1:5)(1)



Г-Г(1:5)(1) Вариант

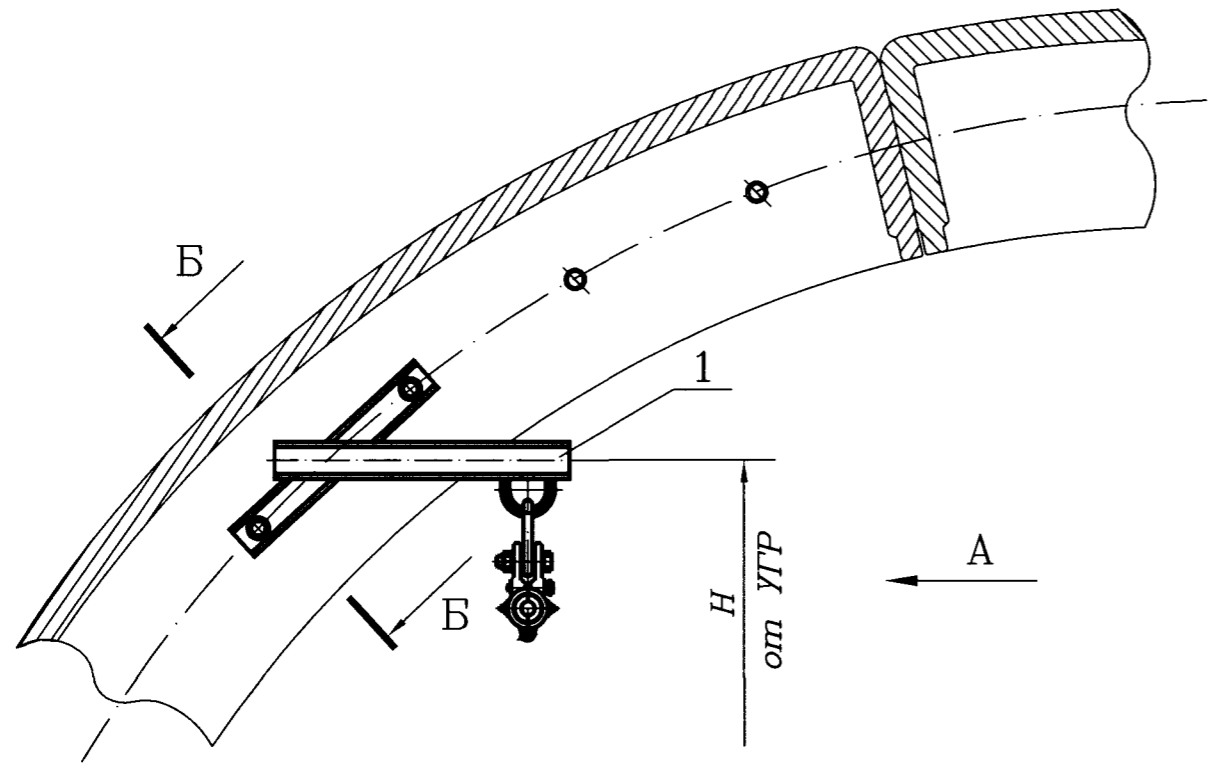


Ивв. N подл.	Подп. и дата	Взам. инв. N

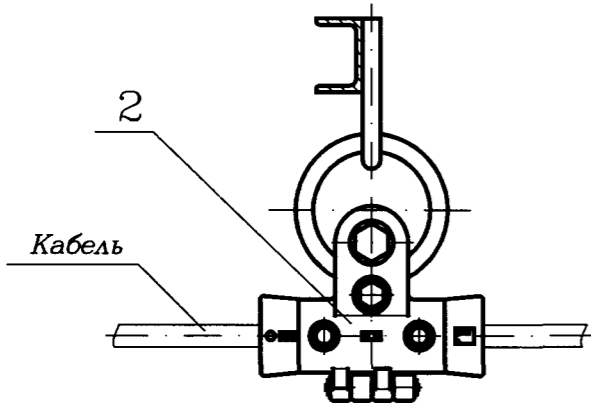
Изм.	Лист	N докум.	Подп.	Дата

411307-ТМП-406

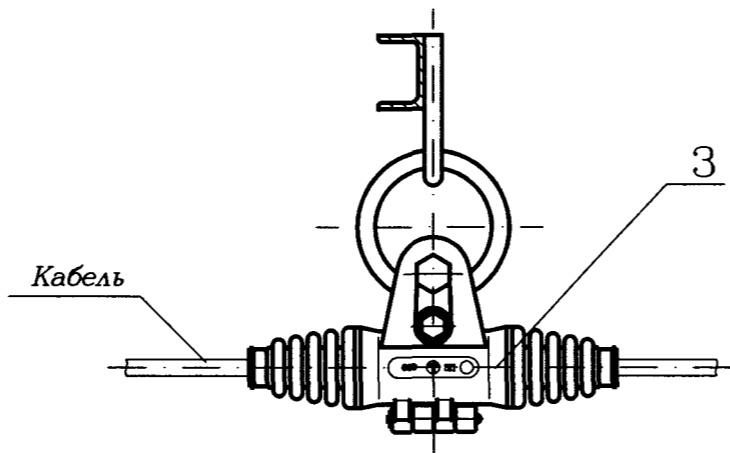
Лист
2



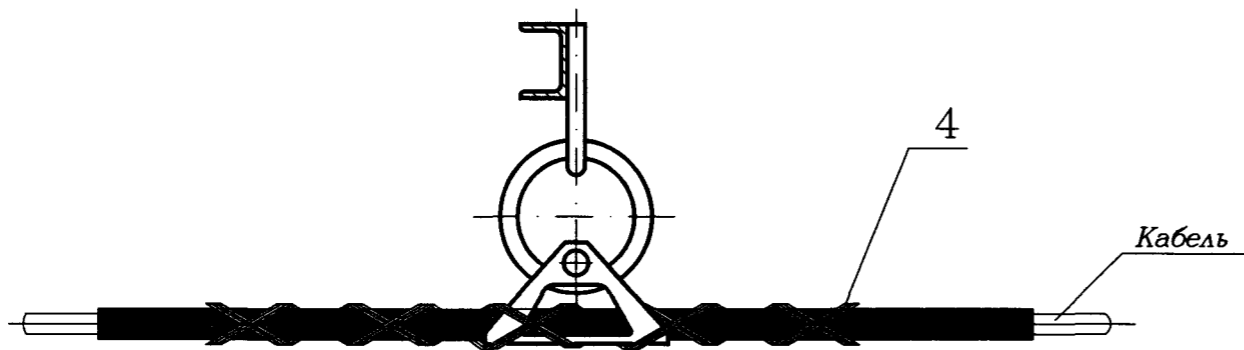
А(1:5)



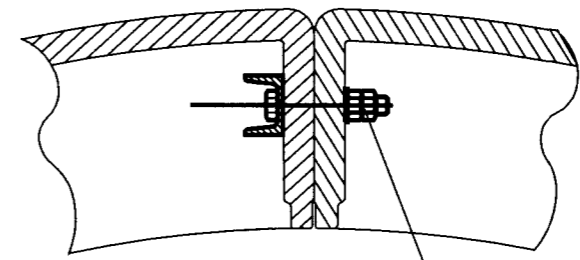
А(1:5) Вариант



А(1:5) Вариант



Б-Б



Болт скрепляющий тубинги

Поз.	Обозначение	Наименование	Кол.	Примечание
1	411307-ТМП-30.0.00	Кронштейн	1	
2	ЗП-...	Зажим поддерживающий ЗП	1	*
		ТУ 3185-003-01393622-95		
3	ЗПМ-...	Зажим поддерживающий модернизированный ЗПМ	1	*
		ТУ 3185-002-44338317-2000		
4	ПСО-Dmin/DmaxП-13	Зажим поддерживающий ПСО	1	*
		ТУ 3449-023-27560230-10		

* Тип и марка зажима определяется по проекту.

Обозначение	Код узла
411307-ТМП-407	407

H - задается по проекту.

Изм. Лист N докум. Подп. Дата

Изм.	Лист	N докум.	Подп.	Дата
Разраб.	Орлов			28.05.14
Пров.	Грабеновская			28.05.14
Рук.	Смирнов			28.05.14
ГИП	Хорев			05.14
Н.контр.	Кострова			05.14
Нач.отд.	Степанов			05.14

411307-ТМП-407

Узел подвески ВОК в тоннеле с тубинговой обделкой с креплением на кольце

Лит.	Лист	Листов
		1

«ГИПРОТРАНССИГНАЛСВЯЗЬ» - филиал ОАО «Росжелдорпроект»

Поз.	Обозначение	Наименование	Кол. на 411307-ТМП-450-						Примечание	
			-	01	02	03	04	05		06
1	411307-ТМП-00.0.01	Уголок	1							
	-01	Уголок		1						
	-02	Уголок				1				
	-03	Уголок					1			
	-04	Уголок						1		
	-05	Уголок							1	
	-06	Уголок			1					
2	411307-ТМП-00.0.02	Шайба	4	4	4	4	4	4	4	
3	411307-ТМП-56.0.00	Кронштейн с серьгой	1	1						
	-01	Кронштейн с серьгой			1					
	-02	Кронштейн с серьгой				1	1			
	-03	Кронштейн с серьгой						1		
	-04	Кронштейн с серьгой							1	
4	55116 **	Стержень резьбовой KTS 16	2	2	2	2	2	2	2	АО "СОРМАТ"
5	PCO-Dmin/DmaxП-11	Зажим поддерживающий PCO	1	1	1	1	1	1	1	*
		ТУ 3449-023-27560230-10								
6		Гайка М16-6Н.5.0915 ГОСТ 5915-70	8	8	8	8	8	8	8	
7		Шайба 16.04.0915 ГОСТ 11371-78	6	6	6	6	6	6	6	

* Марка зажима определяется по проекту.

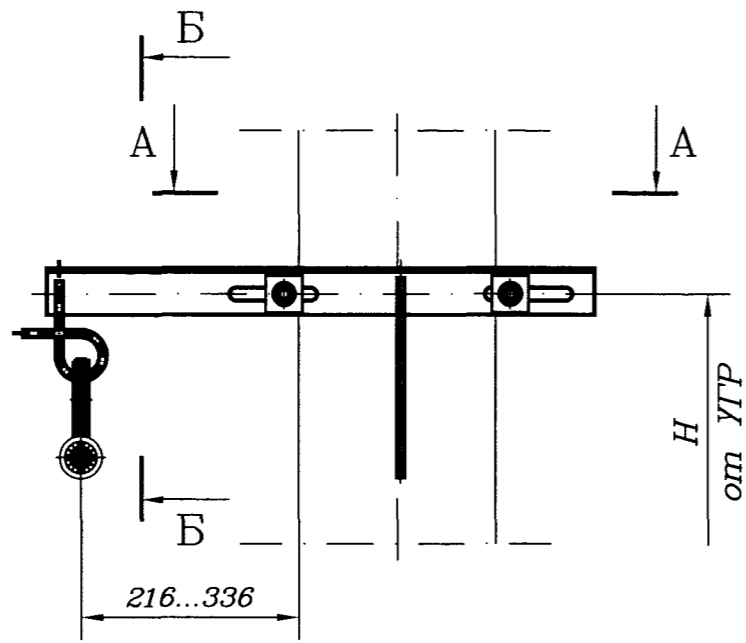
1 Размеры для справок.

2 Н - задается по проекту.

3 ** Длину стержня резьбового поз. 4 определить по месту.

4 После монтажа покрытие в поврежденных местах восстановить с помощью антикоррозийного покрытия WEICON ZINC SPRAY или аналогичным цинкосодержащим антикоррозийным покрытием.

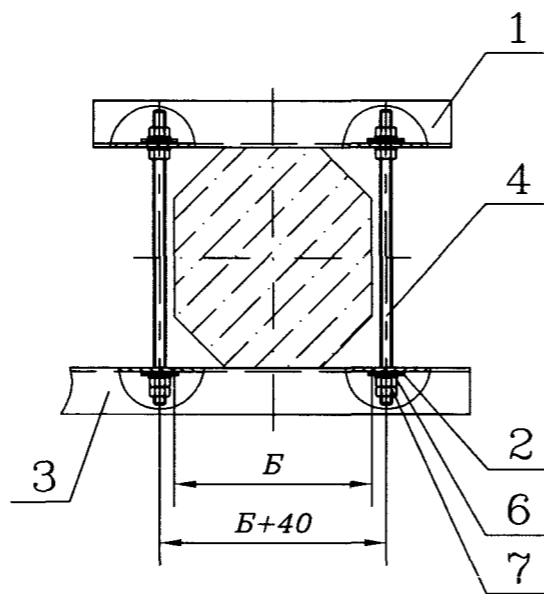
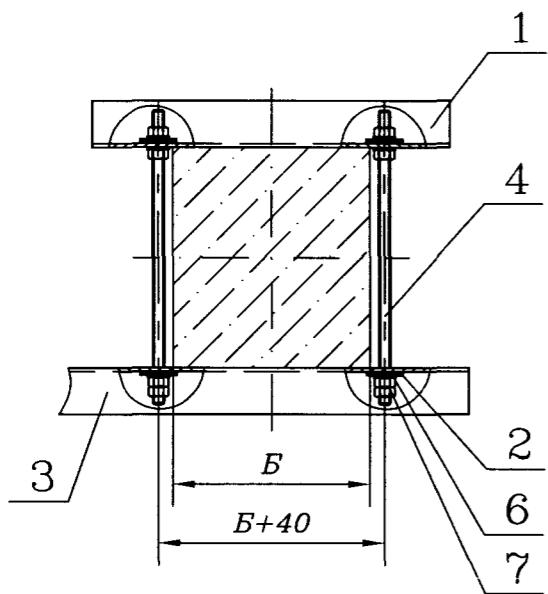
Изм.	Лист	№ докум.	Подп.	Дата	411307-ТМП-450		
Разраб.	Орлов			23.05.14	Лит.	Лист	Листов
Пров.	Грабенювская			23.05.14		1	2
Рук.	Смирнов			23.05.14	Узел подвески ВОК на железобетонной опоре прямоугольного сечения на укороченном кронштейне с серьгой		
ГИП	Хорев			05.14			
Н.контр.	Кострова			23.05.14			
Нач.отд.	Степанов			23.05.14	«ГИПРОТРАНССИГНАЛСВЯЗЬ» - филиал ОАО «Росжелдорпроект»		



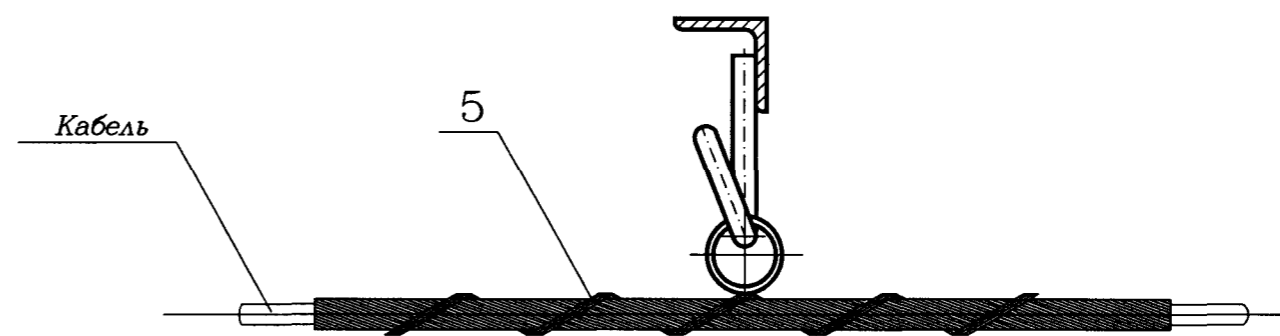
Обозначение	Код узла	База опоры Б, мм
411307-ТМП-450	450	270-330
-01	450-1	330-430
-02	450-2	460-560
-03	450-3	630-730
-04	450-4	730-820
-05	450-5	880-980
-06	450-6	1100-1200

А-А(1:10)

А-А(1:10) Вариант



Б-Б(1:5)



Изм. N подл. Подп. и дата
Взам. инв. N

Изм. Лист N докум. Подп. Дата

411307-ТМП-450

Лист
2

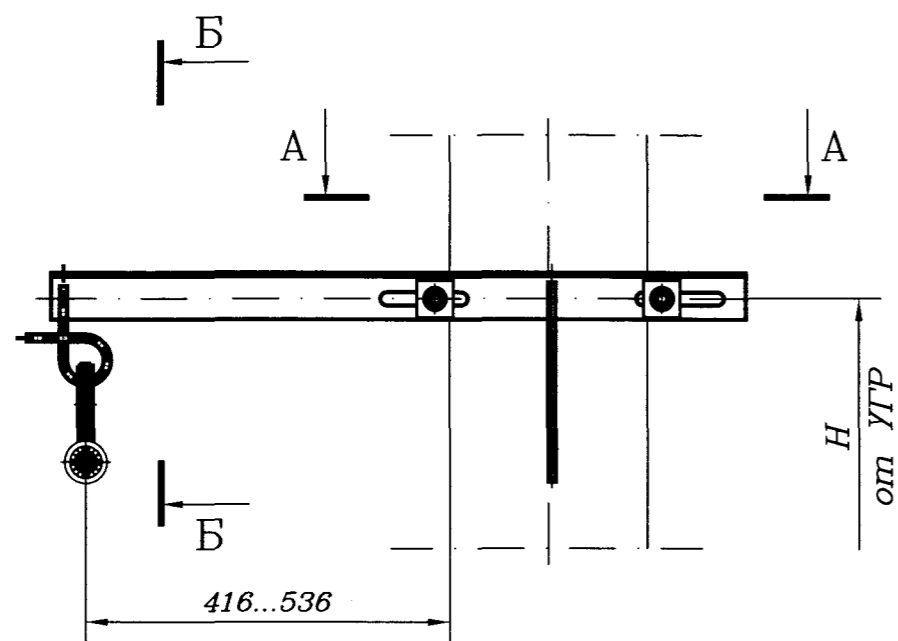
Ивв. N подл.	Подп. и дата	Взам. ивв. N

Поз.	Обозначение	Наименование	Кол. на 411307-ТМП-451-						Примечание	
			-	01	02	03	04	05		06
1	411307-ТМП-00.0.01	Уголок	1							
	-01	Уголок		1						
	-02	Уголок				1				
	-03	Уголок					1			
	-04	Уголок						1		
	-05	Уголок							1	
	-06	Уголок			1					
2	411307-ТМП-00.0.02	Шайба	4	4	4	4	4	4	4	
3	411307-ТМП-57.0.00	Кронштейн с серьгой	1	1						
	-01	Кронштейн с серьгой			1					
	-02	Кронштейн с серьгой				1	1			
	-03	Кронштейн с серьгой						1		
	-04	Кронштейн с серьгой							1	
4	55116 **	Стержень резьбовой KTS 16	2	2	2	2	2	2	2	АО "SORMAT"
5	PCO-Dmin/DmaxП-11	Зажим поддерживающий PCO	1	1	1	1	1	1	1	*
		ТУ 3449-023-27560230-10								
6		Гайка M16-6H.5.0915 ГОСТ 5915-70	8	8	8	8	8	8	8	
7		Шайба 16.04.0915 ГОСТ 11371-78	6	6	6	6	6	6	6	

* Марка зажима определяется по проекту.

- 1 Размеры для справок.
- 2 Н - задается по проекту.
- 3 ** Длину стержня резьбового поз. 4 определить по месту.
- 4 После монтажа покрытие в поврежденных местах восстановить с помощью антикоррозийного покрытия WEICON ZINC SPRAY или аналогичным цинкосоержащим антикоррозийным покрытием.

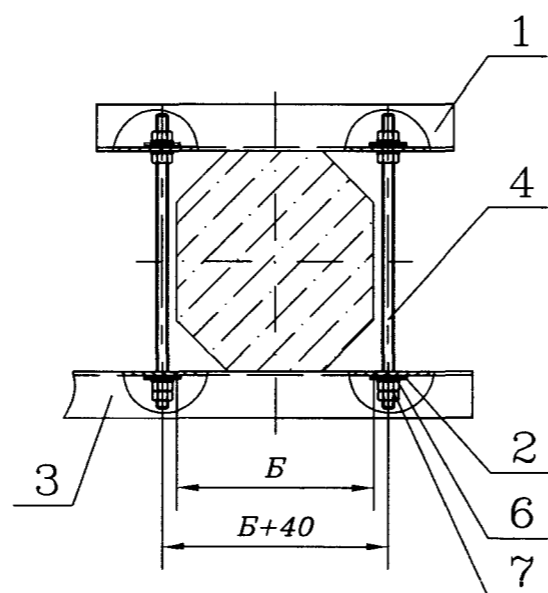
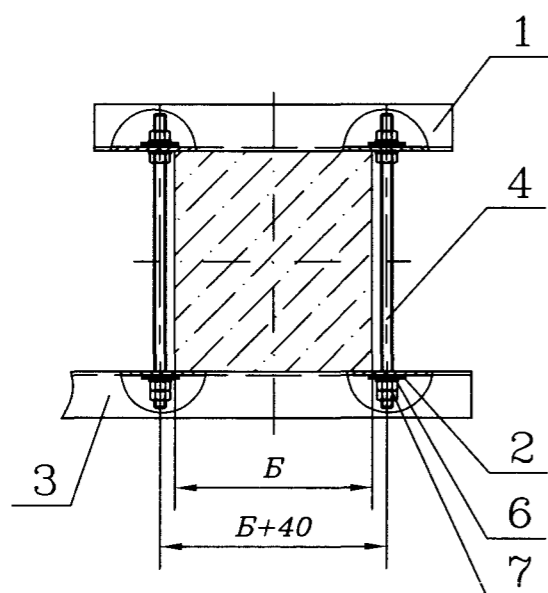
Изм. Лист N докум. Подп. Дата					411307-ТМП-451		
Разраб.	Орлов	<i>Орлов</i>	22.05.14				
Пров.	Грабенювская	<i>Грабенювская</i>	22.05.14	Лит.	Лист	Листов	
Рук.	Смирнов	<i>Смирнов</i>	22.05.14		1	2	
ГИП	Хорев	<i>Хорев</i>	25.14	Узел подвески ВОК на железобетонной опоре прямоугольного сечения на кронштейне с серьгой			
Н.контр.	Кострова	<i>Кострова</i>	25.14				
Нач.отд.	Степанов	<i>Степанов</i>	25.14				
				«ГИПРОТРАНССИГНАЛСВЯЗЬ» - филиал ОАО «Росжелдорпроект»			



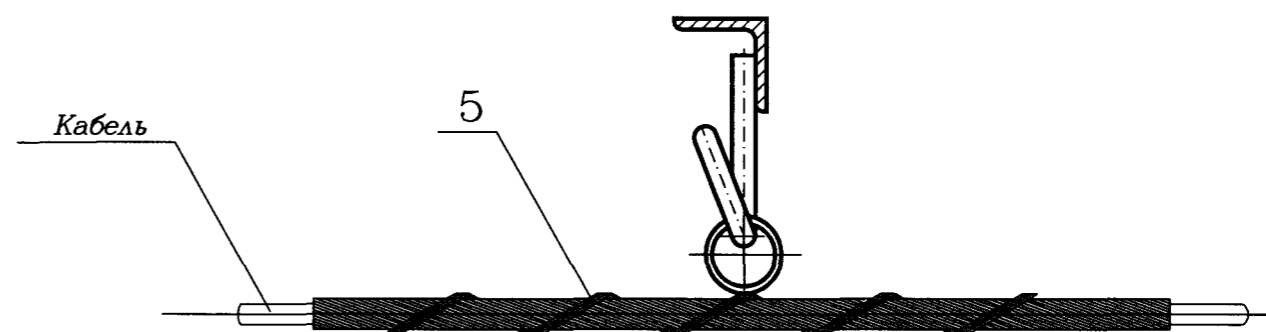
Обозначение	Код узла	База опоры Б, мм
411307-ТМП-451	451	270-330
-01	451-1	330-430
-02	451-2	460-560
-03	451-3	630-730
-04	451-4	730-820
-05	451-5	880-980
-06	451-6	1100-1200

А-А(1:10)

А-А(1:10) Вариант



Б-Б(1:5)



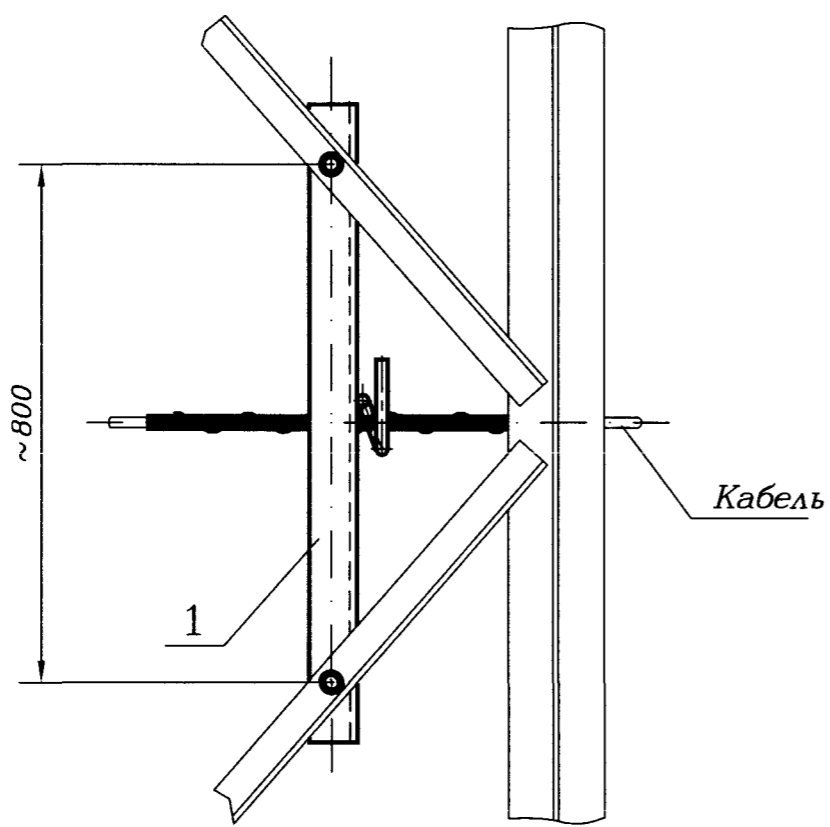
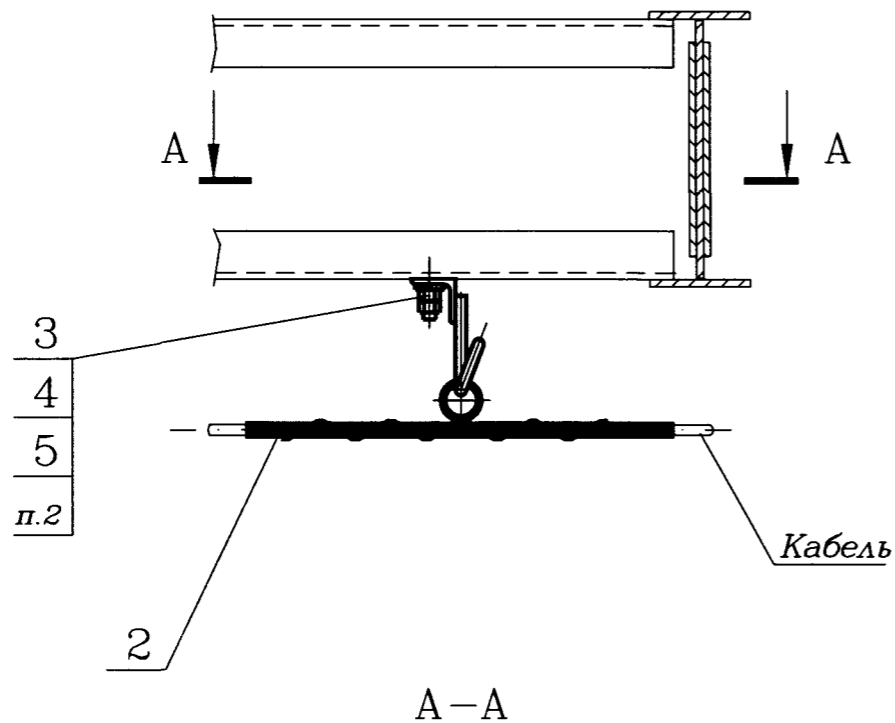
Ивв. N подл.	Подп. и дата	Взам. ивв. N

Изм.	Лист N докум.	Подп.	Дата

411307-ТМП-451

Лист
2

Ивв. N подл.	Подп. и дата	Взам. инв. N



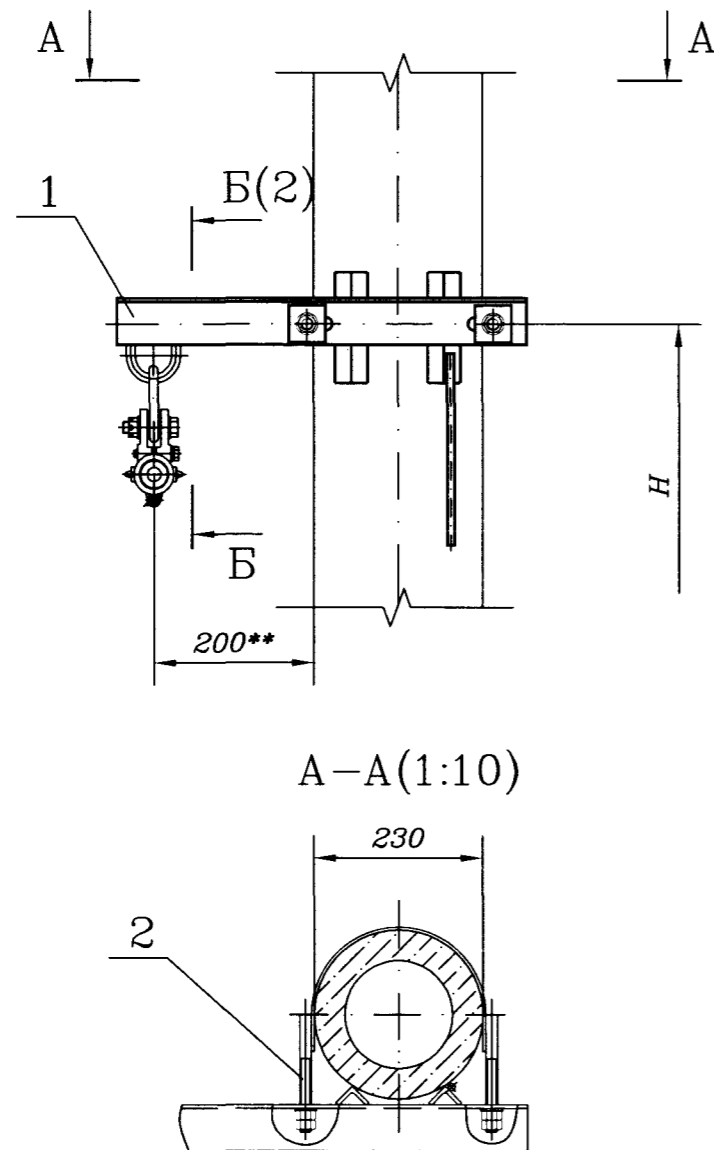
Поз.	Обозначение	Наименование	Кол.	Примечание
1	411307-ТМП-67.0.00	Кронштейн	1	
2	ПСО-Dmin/DmaxП-11	Зажим поддерживающий ПСО	1	*
		ТУ 3449-023-27560230-10		
3		Болт М16х60 10.9 ХЛ ТД10	2	
		ГОСТ Р 52644-2006		
4		Гапка М16.9 ТД10	4	
		ГОСТ Р 52645-2006		
5		Шайба 16 ТД10	2	
		ГОСТ Р 52646-2006		

* Марка зажима определяется по проекту.

Обозначение	Код узла
411307-ТМП-452	452

- 1 Размеры для справок.
- 2 Н - задается по проекту.
- 3 Под болты поз. 3 в сверлить отверстия ϕ 18 мм по месту.
- 4 После монтажа покрытие в поврежденных местах Восстановить с помощью антикоррозийного покрытия WEICON ZINC SPRAY или аналогичным цинкосодержащим антикоррозийным покрытием.

411307-ТМП-452				
Изм.	Лист	N докум.	Подп.	Дата
Разраб.	Орлов		<i>Орлов</i>	28.05.14
Пров.	Грабенювская		<i>Грабенювская</i>	28.05.14
Рук.	Смирнов		<i>Смирнов</i>	28.05.14
ГИП	Хорев		<i>Хорев</i>	28.05.14
Н.контр.	Кострова		<i>Кострова</i>	28.05.14
Нач.отд.	Степанов		<i>Степанов</i>	28.05.14
Узел подвески ВОК под фермой пешеходного моста на кронштейне с серьгой				
Лит.	Лист	Листов		
		1		
«ГИПРОТРАНССИГНАЛСВЯЗЬ» - филиал ОАО «Росжелдорпроект»				



Поз.	Обозначение	Наименование	Кол.	Примечание
1	411307-ТМП-01.0.00-03	Кронштейн с кольцом	1	
2	411307-ТМП-02.0.00-04	Хомут	1	
3	ЗП-...	Зажим поддерживающий ЗП	1	*
		ТУ 3185-003-01393622-95		
4	ЗПМ-...	Зажим поддерживающий модернизированный ЗПМ	1	*
		ТУ 3185-002-44338317-2000		
5	ПСО-Dmin/DmaxП-13	Зажим поддерживающий ПСО	1	*
		ТУ 3449-023-27560230-10		
6	ЗП-С...	Зажим поддерживающий ЗП-С	1	*
		ТУ 3185-003-01393622-95		
7	ЗП-УС...	Зажим поддерживающий ЗП-УС	1	*
		ТУ 3185-003-01393622-95		

* Тип и марка зажима определяются по проекту.

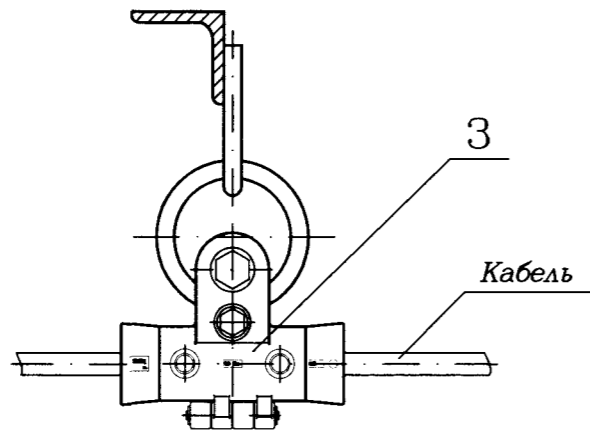
Обозначение	Код узла
411307-ТМП-500	500

- 1 ** Размер для справок.
- 2 H - задается по проекту.
- 3 После монтажа покрытие в поврежденных местах восстановить с помощью антикоррозийного покрытия WEICON ZINC SPRAY или аналогичным цинкосодержащим антикоррозийным покрытием.

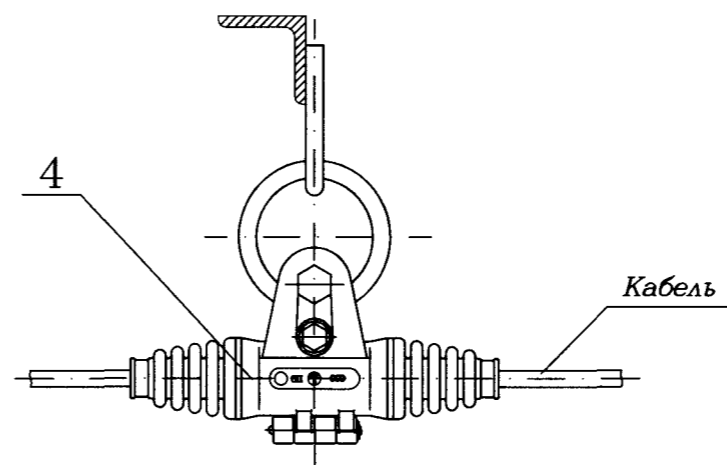
Ивв. N подл.	Подп. и дата	Взам. инв. N
--------------	--------------	--------------

Изм. Лист					411307-ТМП-500		
Разраб.	Орлов	Подп.	Дата				
Пров.	Грабеновская	Подп.	Дата				
Рук.гр.	Смирнов	Подп.	Дата				
ГИП	Хорев	Подп.	Дата				
Н.контр.	Кострова	Подп.	Дата				
Нач.отд.	Степанов	Подп.	Дата				
Узел подвески ВОК на опоре ВА автоблокировки на укороченном кронштейне с кольцом					Лит.	Лист	Листов
						1	2
					«ГИПРОТРАНССИГНАЛСВЯЗЬ» - филиал ОАО «Росжелдорпроект»		

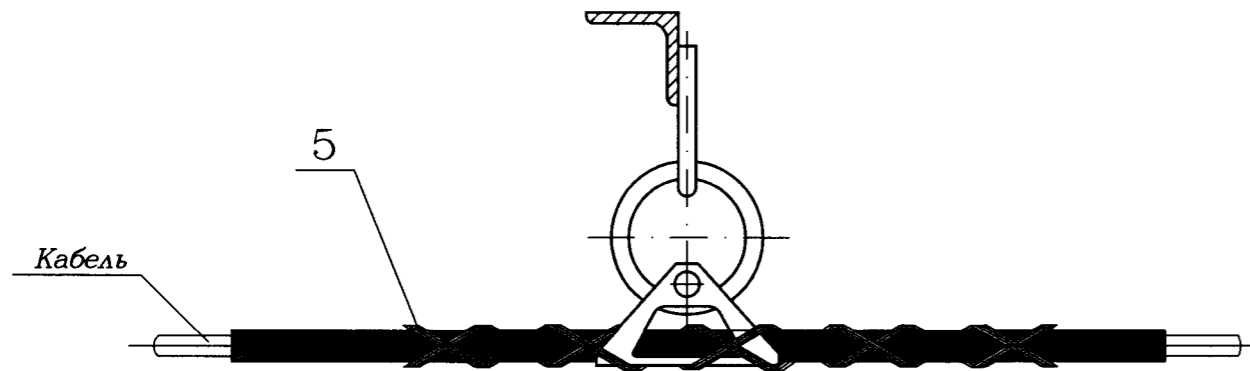
Б-Б(1:5)(1)



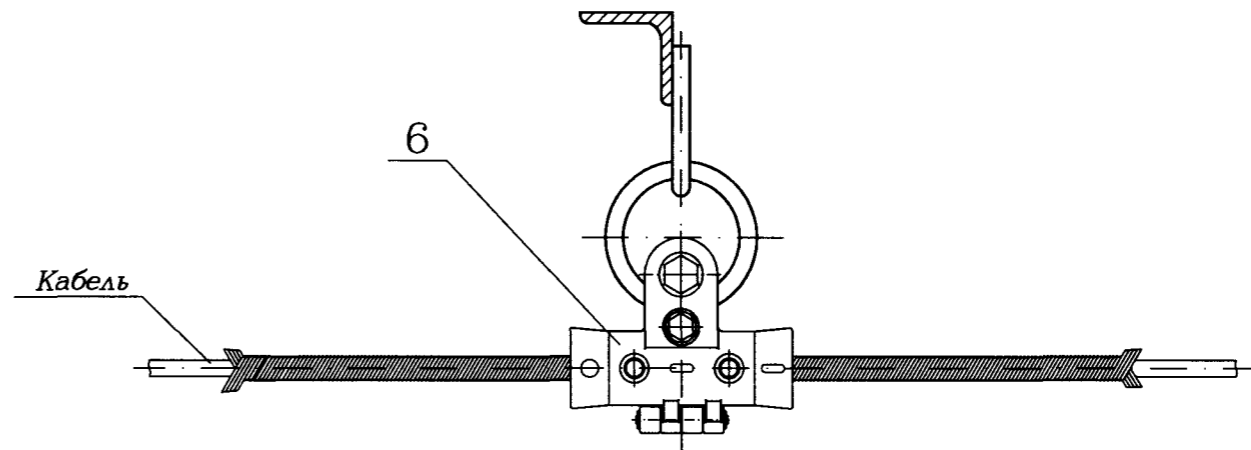
Б-Б(1:5)(1) Вариант



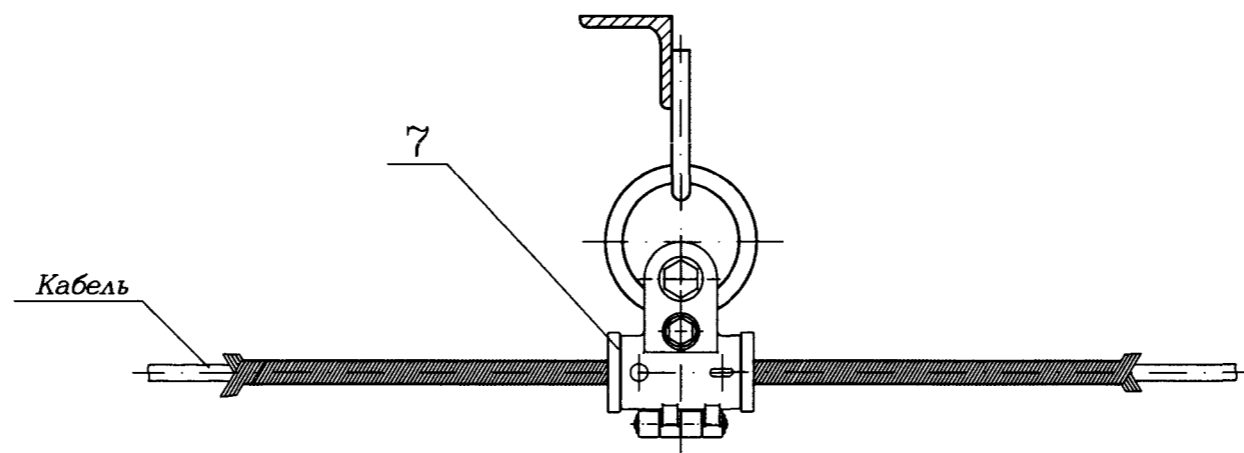
Б-Б(1:5)(1) Вариант



Б-Б(1:5)(1) Вариант



Б-Б(1:5)(1) Вариант

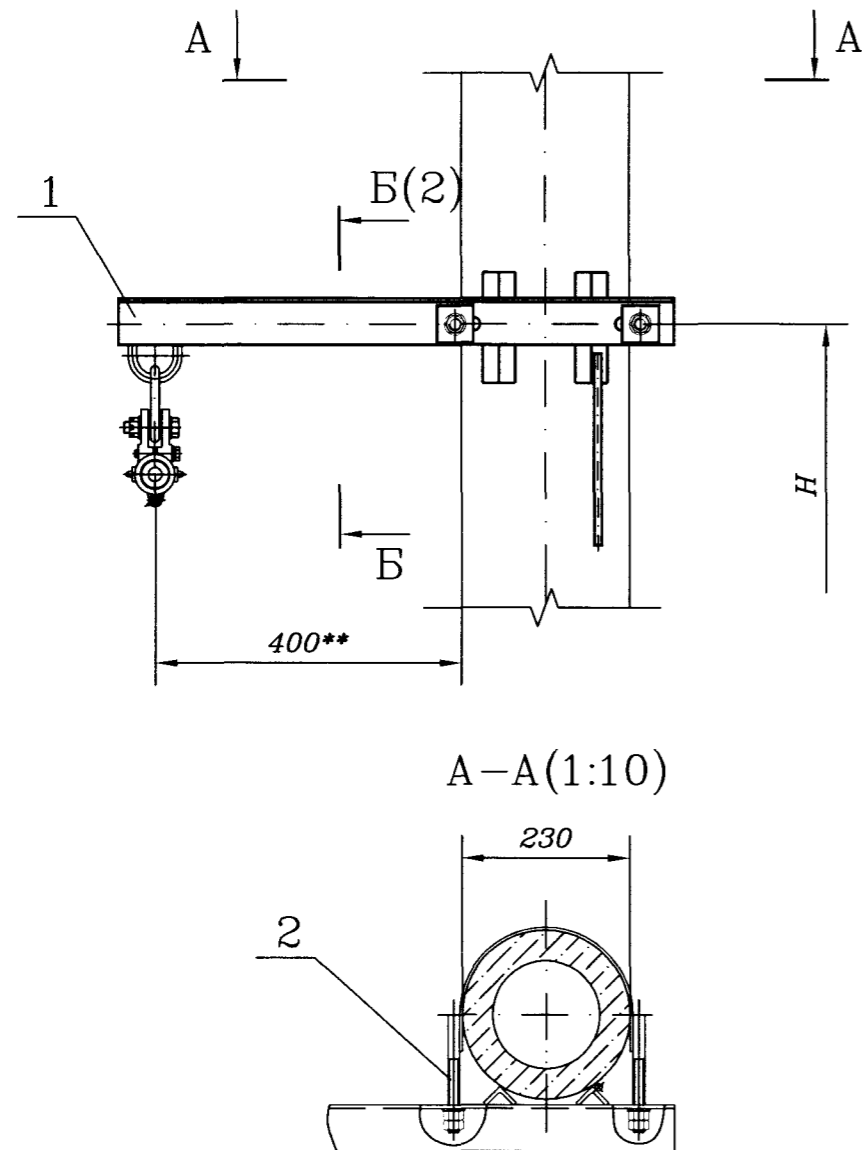


Изм. N	Подп.	Подп. и дата	Взам. инв. N

Изм.	Лист N	докум.	Подп.	Дата

411307-ТМП-500

Лист
2



Поз.	Обозначение	Наименование	Кол.	Примечание
1	411307-ТМП-01.0.00-04	Кронштейн с кольцом	1	
2	411307-ТМП-02.0.00-04	Хомут	1	
3	ЗП-...	Зажим поддерживающий ЗП	1	*
		ТУ 3185-003-01393622-95		
4	ЗПМ-...	Зажим поддерживающий модернизированный ЗПМ	1	*
		ТУ 3185-002-44338317-2000		
5	ПСО-Dmin/DmaxП-13	Зажим поддерживающий ПСО	1	*
		ТУ 3449-023-27560230-10		
6	ЗП-С...	Зажим поддерживающий ЗП-С	1	*
		ТУ 3185-003-01393622-95		
7	ЗП-УС...	Зажим поддерживающий ЗП-УС	1	*
		ТУ 3185-003-01393622-95		

* Тип и марка зажима определяются по проекту.

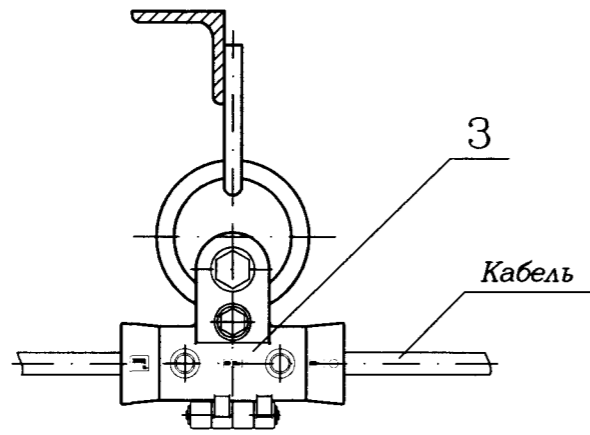
Обозначение	Код узла
411307-ТМП-501	501

- 1 ** Размер для справок.
- 2 H - задается в конкретном проекте на плане трассы кабеля.
- 3 После монтажа покрытие в поврежденных местах восстановить с помощью антикоррозийного покрытия WEICON ZINC SPRAY или аналогичным цинкосоержащим антикоррозийным покрытием.

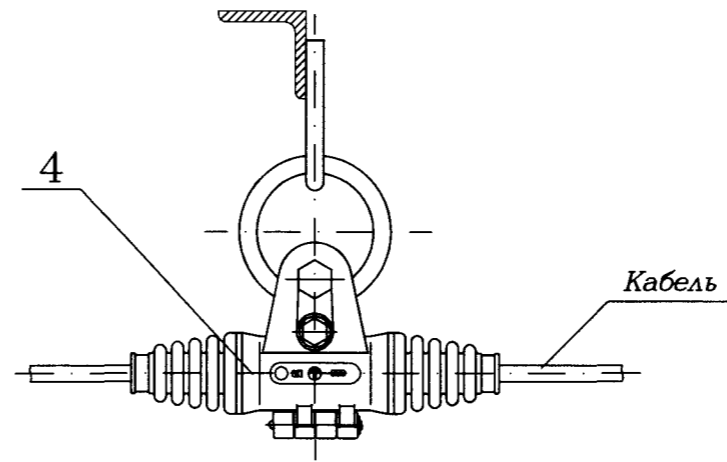
Ивв. N подл.	Подп. и дата	Взам. инв. N
--------------	--------------	--------------

Изм. Лист N докум. Подп. Дата					411307-ТМП-501		
Разраб.	Орлов	Ср	03.05.14				
Пров.	Грабенювская	Тр	05.14				
Рук.гр.	Смирнов	Ср	05.14				
ГИП	Хорев	Ср	05.14				
Н.контр.	Кострова	Ср	05.14				
Нач.отд.	Степанов	Ср	05.14				
Узел подвески ВОК на опоре ВЛ автоблокировки на кронштейне с кольцом					Лит.	Лист	Листов
						1	2
					«ГИПРОТРАНССИГНАЛСВЯЗЬ» - филиал ОАО «Росжелдорпроект»		

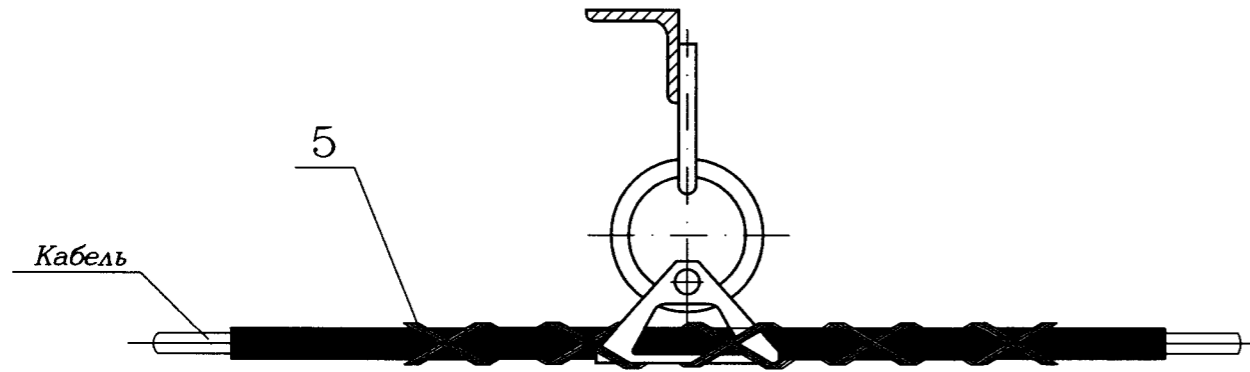
Б-Б(1:5)(1)



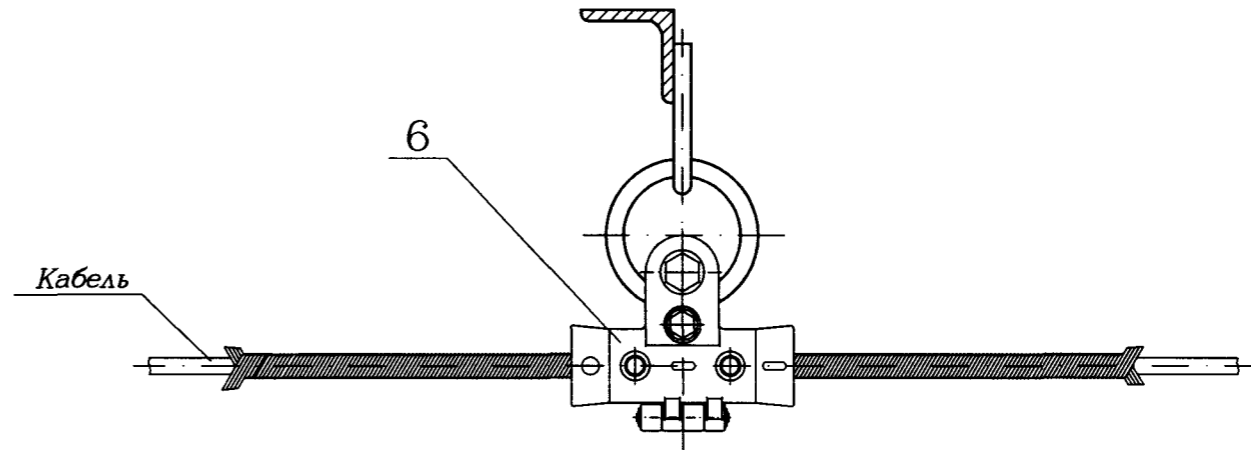
Б-Б(1:5)(1) Вариант



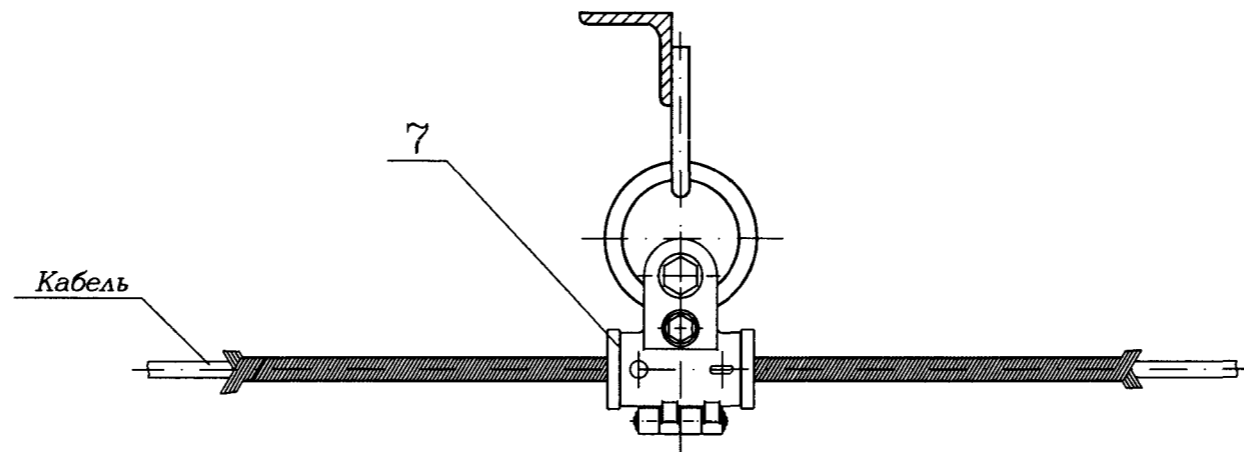
Б-Б(1:5)(1) Вариант



Б-Б(1:5)(1) Вариант



Б-Б(1:5)(1) Вариант

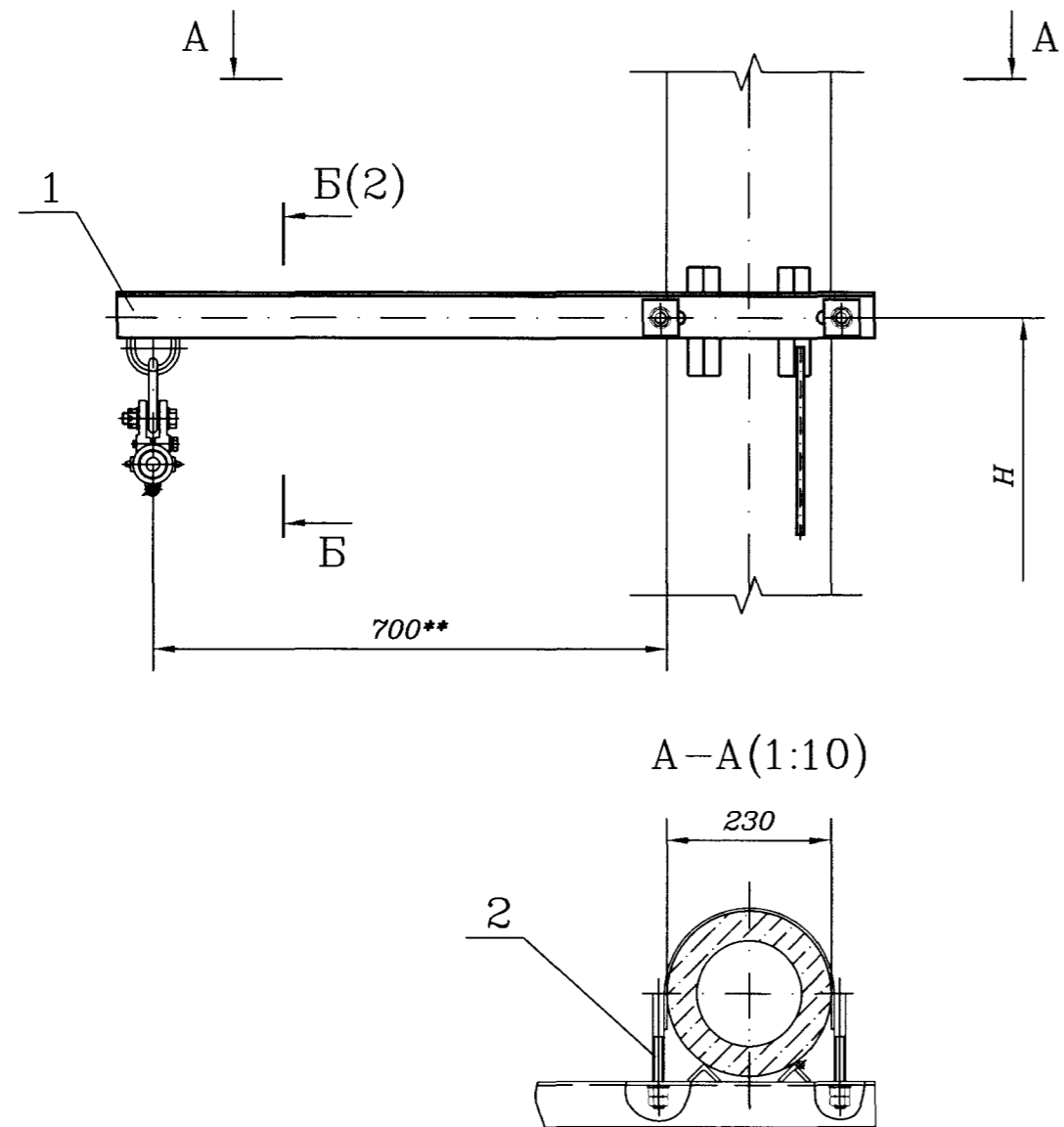


Изм. N	Подп.	Подп.	и дата	Взам. инв. N

Изм.	Лист N	докум.	Подп.	Дата

411307-ТМП-501

Лист
2



Поз.	Обозначение	Наименование	Кол.	Примечание
1	411307-ТМП-01.0.00-05	Кронштейн с кольцом	1	
2	411307-ТМП-02.0.00-04	Хомут	1	
3	ЗП-...	Зажим поддерживающий ЗП	1	*
		ТУ 3185-003-01393622-95		
4	ЗПМ-...	Зажим поддерживающий модернизированный ЗПМ	1	*
		ТУ 3185-002-44338317-2000		
5	ПСО-Dmin/DmaxП-13	Зажим поддерживающий ПСО	1	*
		ТУ 3449-023-27560230-10		
6	ЗП-С...	Зажим поддерживающий ЗП-С	1	*
		ТУ 3185-003-01393622-95		
7	ЗП-УС...	Зажим поддерживающий ЗП-УС	1	*
		ТУ 3185-003-01393622-95		

* Тип и марка зажима определяются по проекту.

Обозначение	Код узла
411307-ТМП-502	502

1 ** Размер для справок.

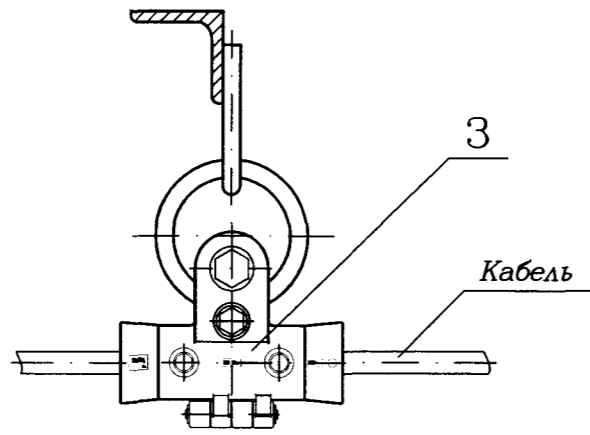
2 H - задается по проекту.

3 После монтажа покрытие в поврежденных местах восстановить с помощью антикоррозийного покрытия WEICON ZINC SPRAY или аналогичным цинкосоержащим антикоррозийным покрытием.

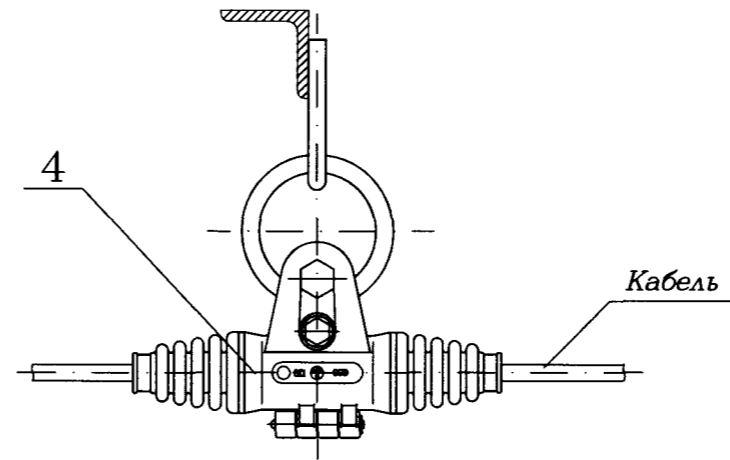
Ивв. N подл.	Подп. и дата	Взам. инв. N
--------------	--------------	--------------

411307-ТМП-502				
Изм.	Лист	N докум.	Подп.	Дата
Разраб.	Орлов			28.05.14
Пров.	Грабеновская			28.05.14
Рук.гр.	Смирнов			05.15
ГИП	Хорев			05.15
Н.контр.	Кострова			05.15
Нач.отд.	Степанов			05.15
Узел подвески ВОК на опоре ВА автоблокировки на удлиненном кронштейне с кольцом				
«ГИПРОТРАНССИГНАЛСВЯЗЬ» - филиал ОАО «Росжелдорпроект»				

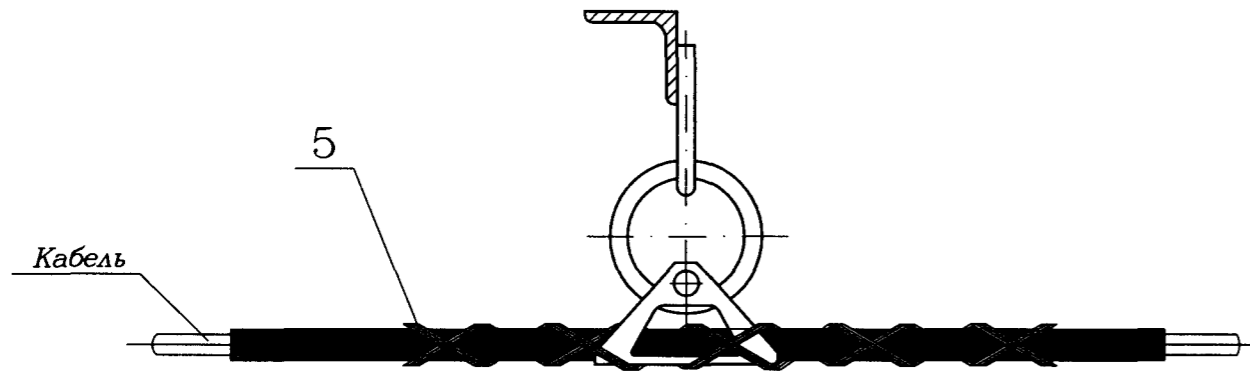
Б-Б(1:5)(1)



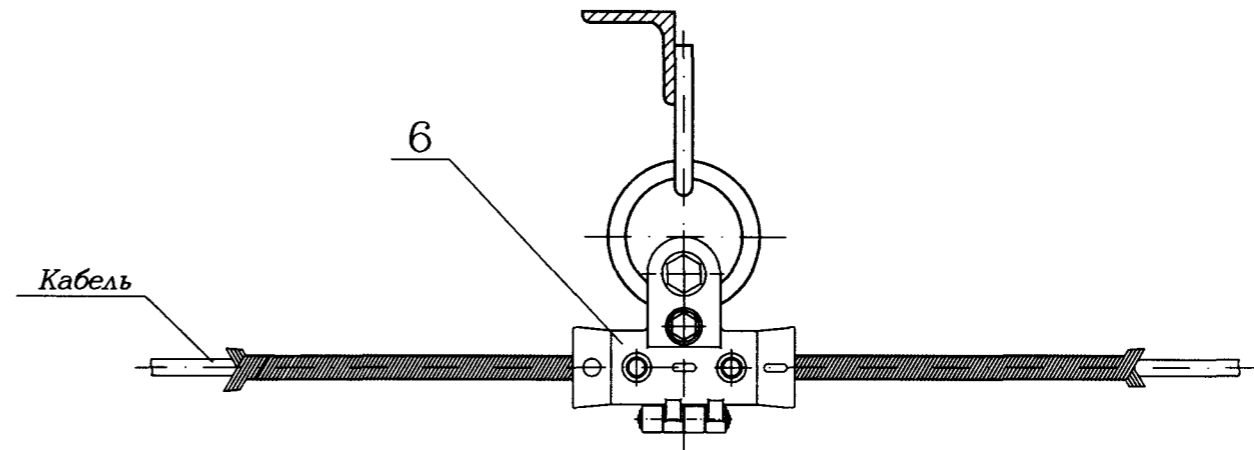
Б-Б(1:5)(1) Вариант



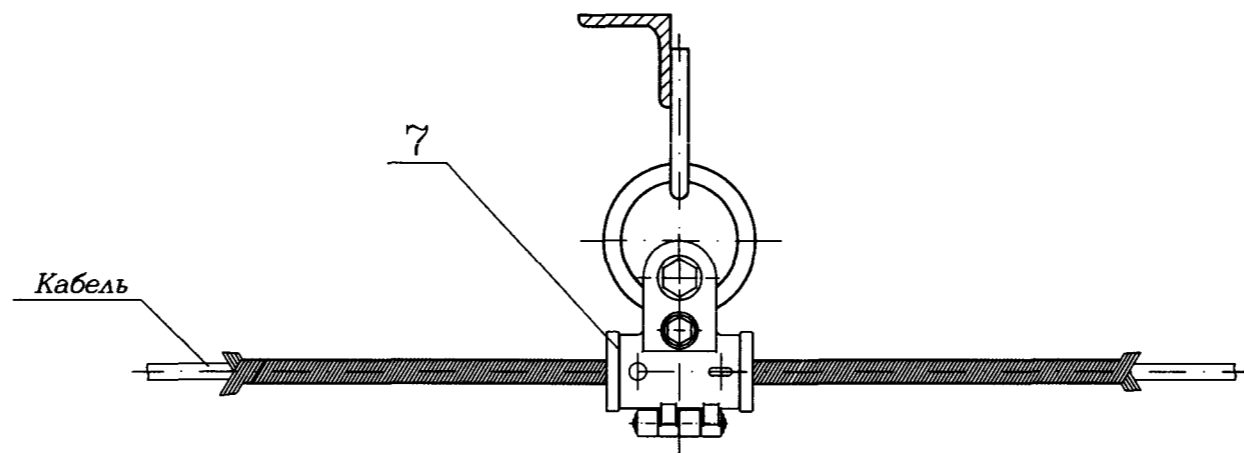
Б-Б(1:5)(1) Вариант



Б-Б(1:5)(1) Вариант



Б-Б(1:5)(1) Вариант



Альбом 3

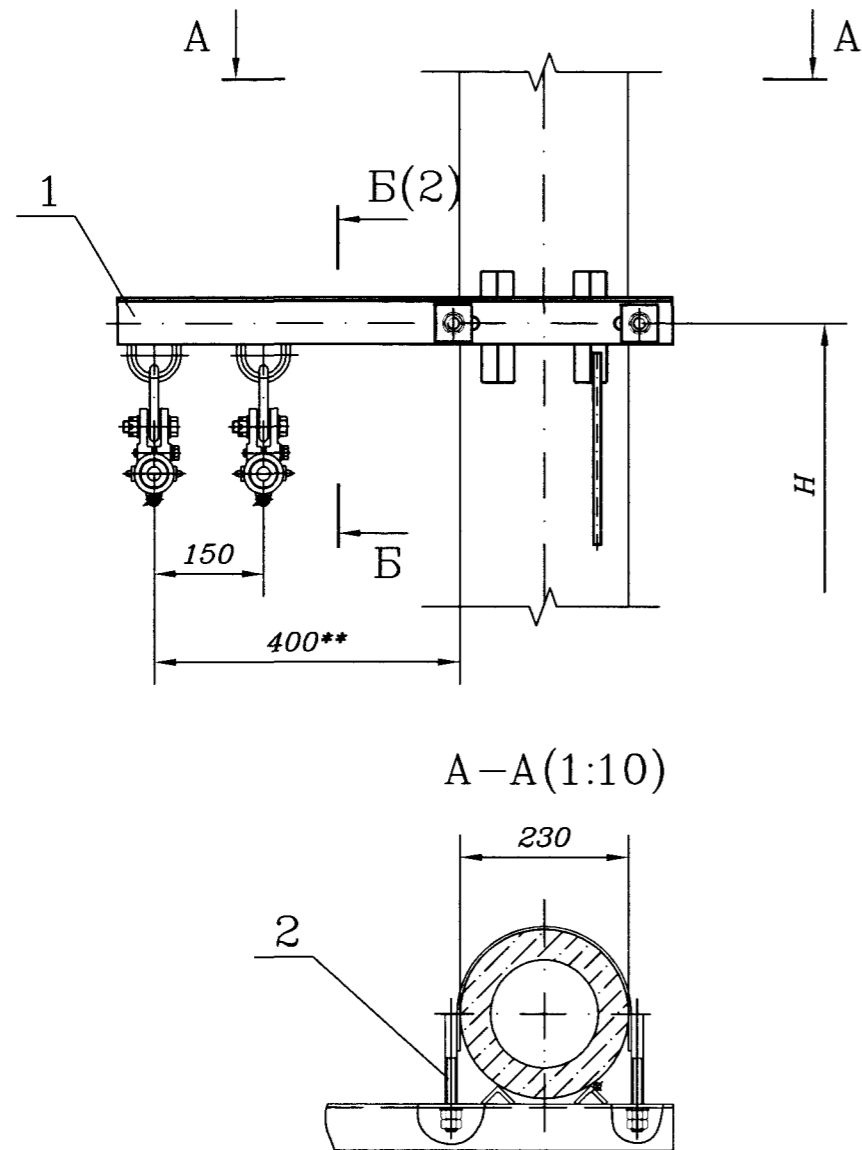
411307-ТМП

Изм. N	Подп.	Подп. и дата	Взам. инв. N

Изм.	Лист N	докум.	Подп.	Дата

411307-ТМП-502

Лист
2



Поз.	Обозначение	Наименование	Кол.	Примечание
1	411307-ТМП-11.0.00-02	Кронштейн с двумя кольцами	1	
2	411307-ТМП-02.0.00-04	Хомут	1	
3	ЗП-...	Зажим поддерживающий ЗП	2	*
		ТУ 3185-003-01393622-95		
4	ЗПМ-...	Зажим поддерживающий модернизированный ЗПМ	2	*
		ТУ 3185-002-44338317-2000		
5	ПСО-Dmin/DmaxП-13	Зажим поддерживающий ПСО	2	*
		ТУ 3449-023-27560230-10		
6	ЗП-С...	Зажим поддерживающий ЗП-С	2	*
		ТУ 3185-003-01393622-95		
7	ЗП-УС...	Зажим поддерживающий ЗП-УС	2	*
		ТУ 3185-003-01393622-95		

* Тип и марка зажима определяются по проекту.

Обозначение	Код узла
411307-ТМП-503	503

1 ** Размер для справок.

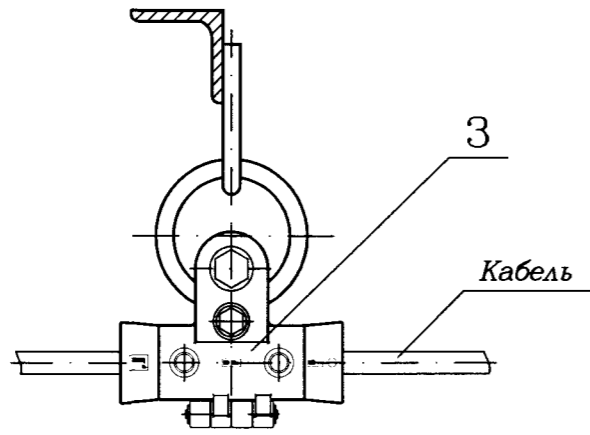
2 H - задается по проекту.

3 После монтажа покрытие В поврежденных местах восстановить с помощью антикоррозийного покрытия WEICON ZINC SPRAY или аналогичным цинкосоержащим антикоррозийным покрытием.

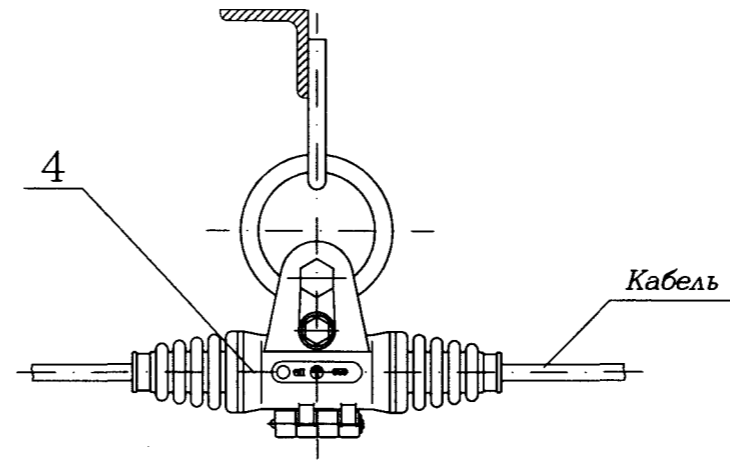
Ивв. N подл.	Подп. и дата	Взам. ивв. N
--------------	--------------	--------------

Изм.	Лист	N докум.	Подп.	Дата	411307-ТМП-503			
Разраб.	Орлов			23.05.14				
Пров.	Грабенювская			23.05.14	Узел подвески двух ВОК на опоре ВЛ автоблокировки на кронштейне с кольцами	Лит.	Лист	Листов
Рук.гр.	Смирнов			23.05.14			1	2
ГИП	Хорев			05.07.14	«ГИПРОТРАНССИГНАЛСВЯЗЬ» - филиал ОАО «Росжелдорпроект»			
Н.контр.	Кострова			05.07.14				
Нач.отд.	Степанов			05.07.14				

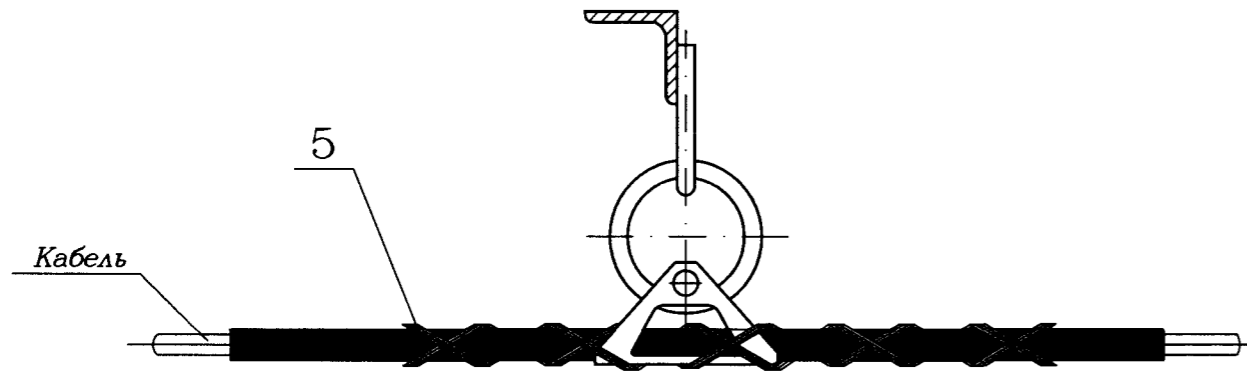
Б-Б(1:5)(1)



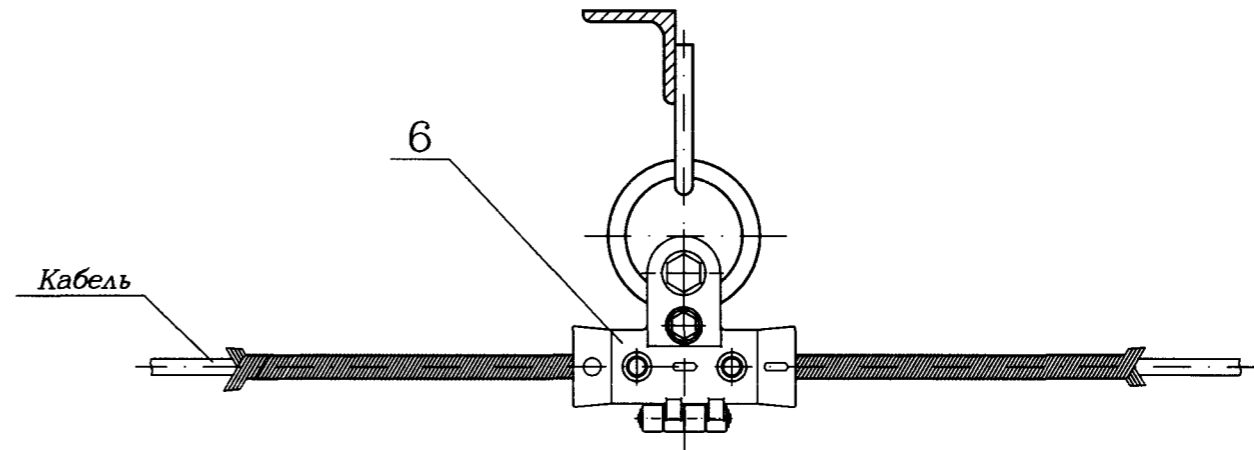
Б-Б(1:5)(1) Вариант



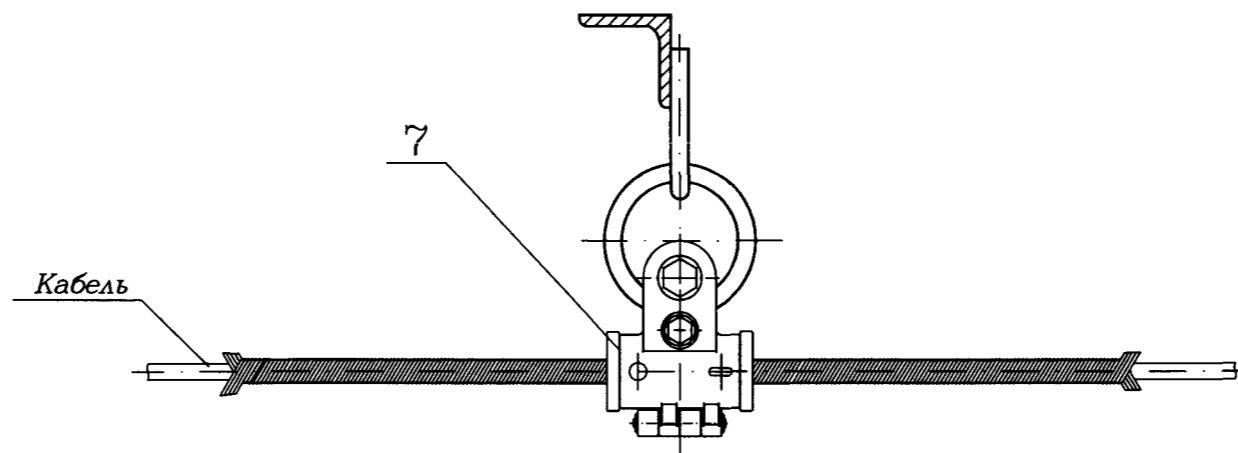
Б-Б(1:5)(1) Вариант



Б-Б(1:5)(1) Вариант



Б-Б(1:5)(1) Вариант

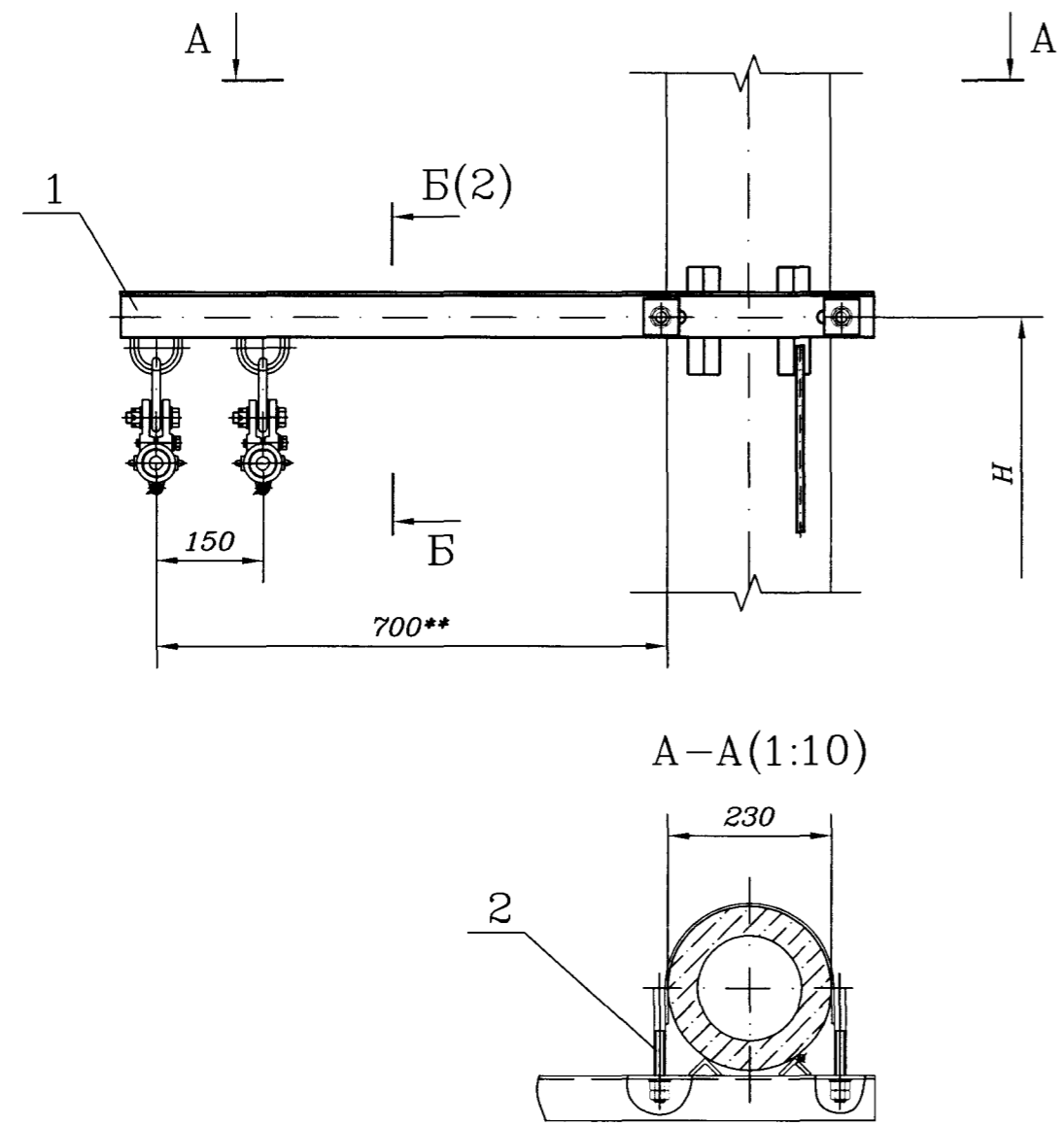


Изм. N	Подп.	Изм. инв. N
Изм. N	Подп.	Изм. инв. N
Изм. N	Подп.	Изм. инв. N

Изм.	Лист N	докум.	Подп.	Дата

411307-ТМП-503

Лист
2



Поз.	Обозначение	Наименование	Кол.	Примечание
1	411307-ТМП-11.0.00-03	Кронштейн с двумя кольцами	1	
2	411307-ТМП-02.0.00-04	Хомут	1	
3	ЗП-...	Зажим поддерживающий ЗП	2	*
		ТУ 3185-003-01393622-95		
4	ЗПМ-...	Зажим поддерживающий модернизированный ЗПМ	2	*
		ТУ 3185-002-44338317-2000		
5	ПСО-Dmin/DmaxП-13	Зажим поддерживающий ПСО	2	*
		ТУ 3449-023-27560230-10		
6	ЗП-С...	Зажим поддерживающий ЗП-С	2	*
		ТУ 3185-003-01393622-95		
7	ЗП-УС...	Зажим поддерживающий ЗП-УС	2	*
		ТУ 3185-003-01393622-95		

* Тип и марка зажима определяются по проекту.

Обозначение	Код узла
411307-ТМП-504	504

1 ** Размер для справок.

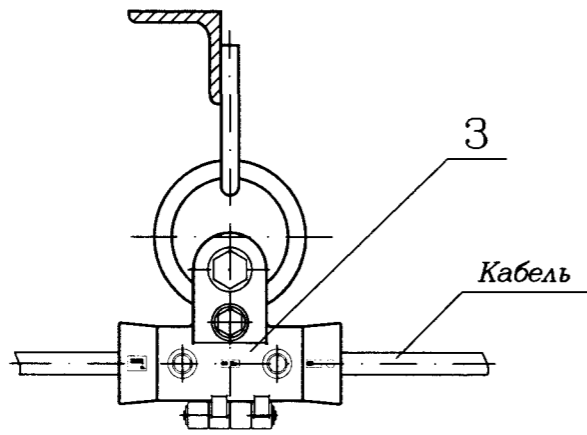
2 Н - задается по проекту.

3 После монтажа покрытие В поврежденных местах восстановить с помощью антикоррозийного покрытия WEICON ZINC SPRAY или аналогичным цинкосодержащим антикоррозийным покрытием.

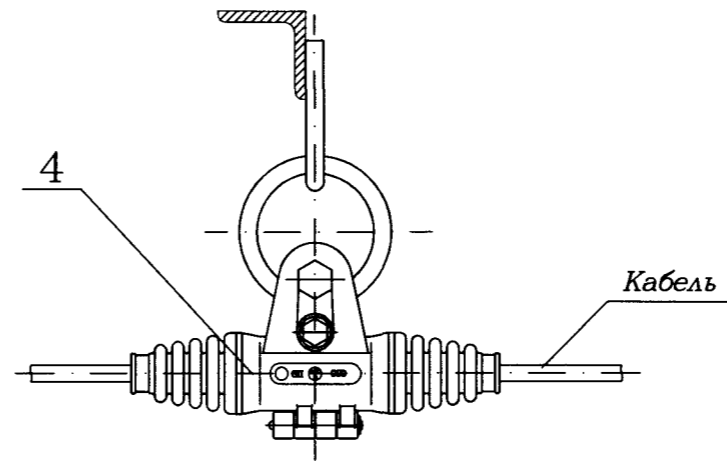
Ивв. N подл.	Подп. и дата	Взам. инв. N
--------------	--------------	--------------

Изм. Лист N докум. Подп. Дата					411307-ТМП-504				
Разраб.	Орлов	Орлов	28.05.14						
Пров.	Грабенювская	Грабенювская	28.05.14	Узел подвески двух ВОК на опоре ВЛ автоблокировки на удлиненном кронштейне с кольцами			Лит.	Лист	Листов
Рук.гр.	Смирнов	Смирнов	28.05.14					1	2
ГИП	Хорев	Хорев	28.05.14	«ГИПРОТРАНССИГНАЛСВЯЗЬ» - филиал ОАО «Росжелдорпроект»					
Н.контр.	Кострова	Кострова	28.05.14						
Нач.отд.	Степанов	Степанов	28.05.14						

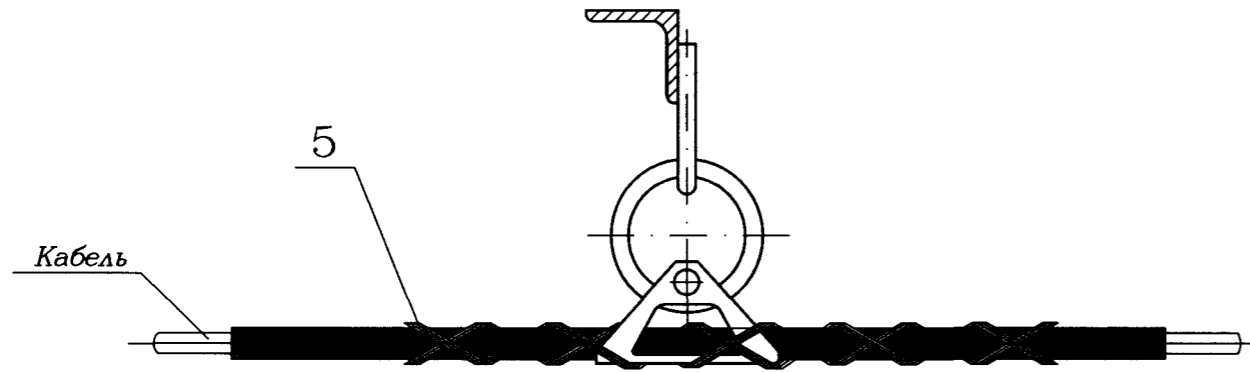
Б-Б(1:5)(1)



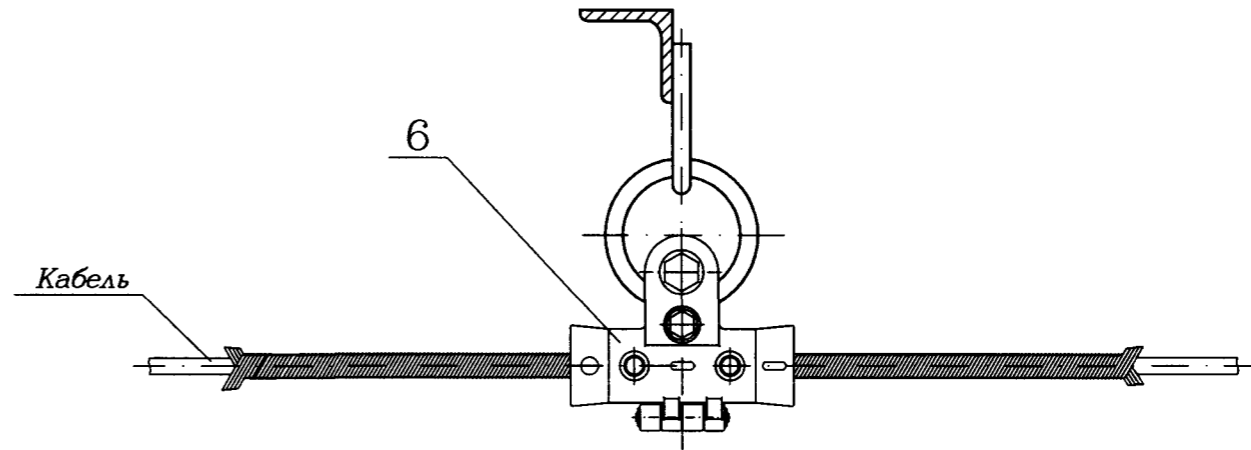
Б-Б(1:5)(1) Вариант



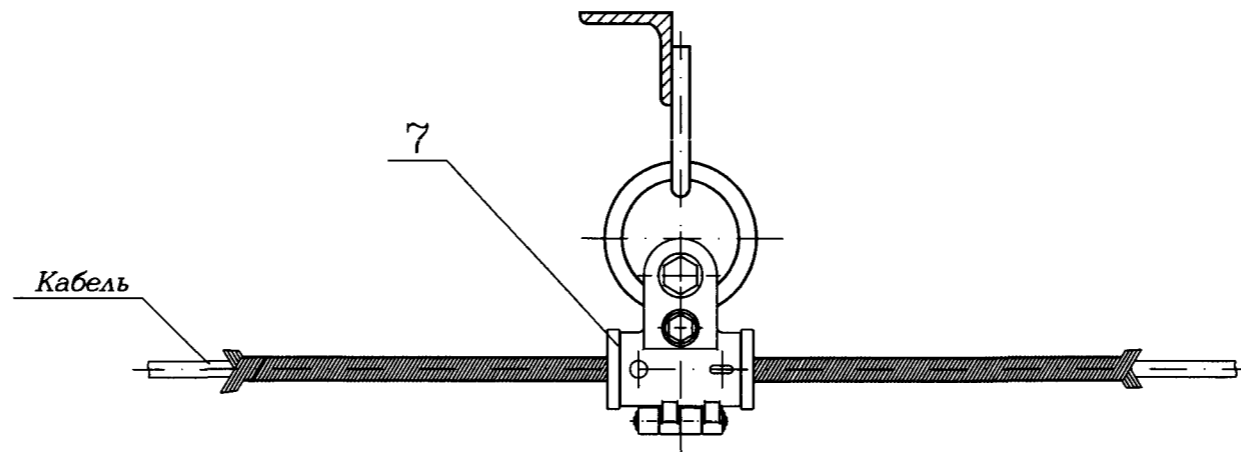
Б-Б(1:5)(1) Вариант



Б-Б(1:5)(1) Вариант



Б-Б(1:5)(1) Вариант

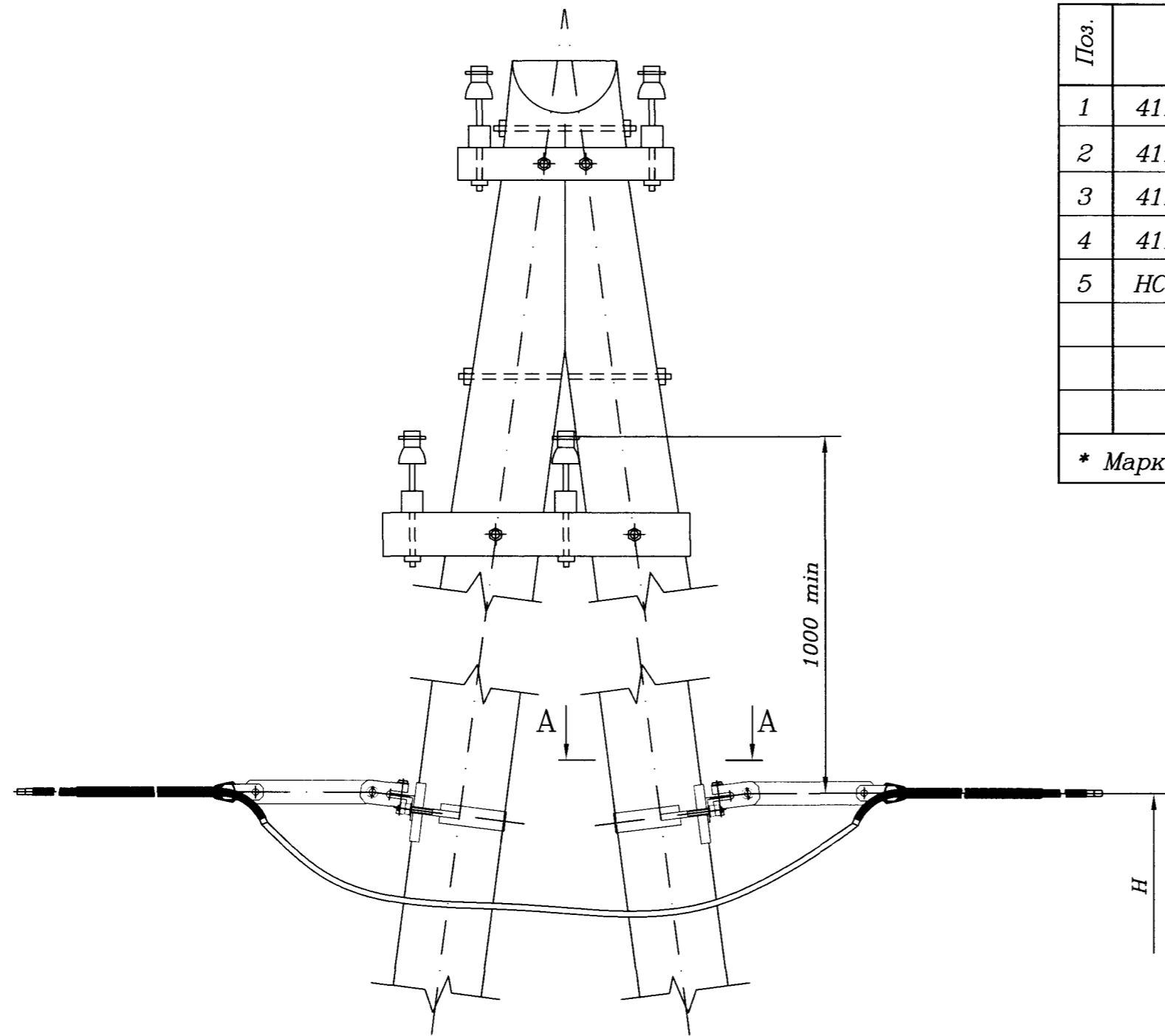


Ивв. N подл.	Подп. и дата	Взам. ивв. N

Изм.	Лист N докум.	Подп.	Дата

411307-ТМП-504

Лист
2

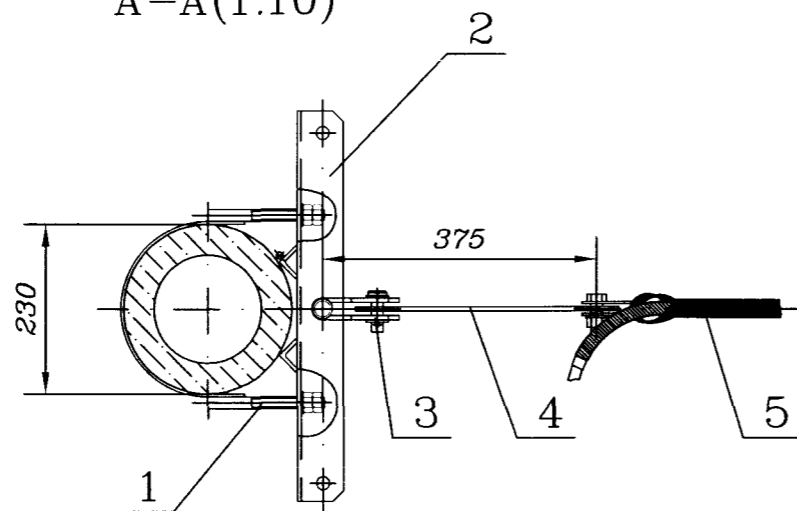


Поз.	Обозначение	Наименование	Кол.	Примечание
1	411307-ТМП-02.0.00-04	Хомут	2	
2	411307-ТМП-19.0.00-01	Кронштейн анкерный	2	
3	411307-ТМП-25.0.00	Скоба анкерочная малая	2	
4	411307-ТМП-26.0.01	Планка	2	
5	НСО-Dmin/DmaxП-...	Зажим натяжной спиральной	2	*
		ТУ 3449-022-27560230-10		

* Марка зажима определяется по проекту.

Обозначение	Код узла
411307-ТМП-513	513

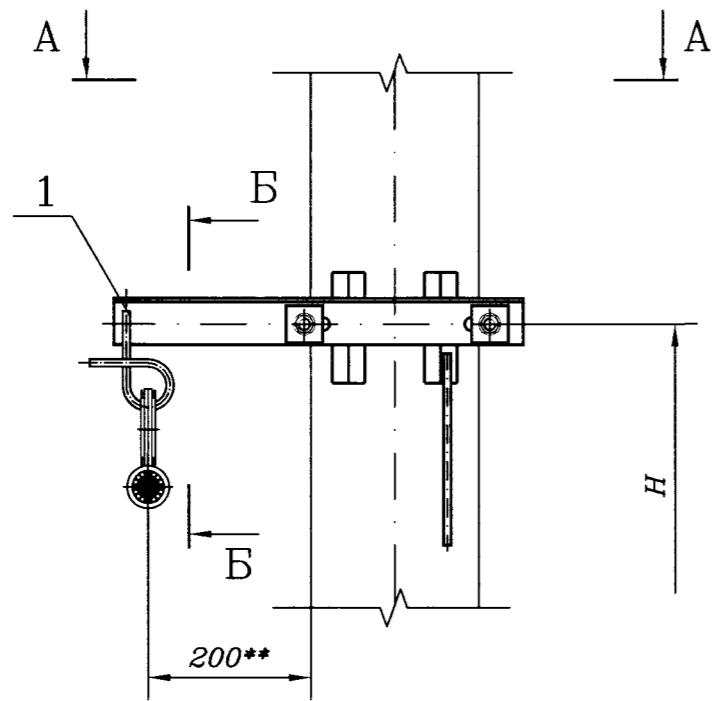
A-A(1:10)



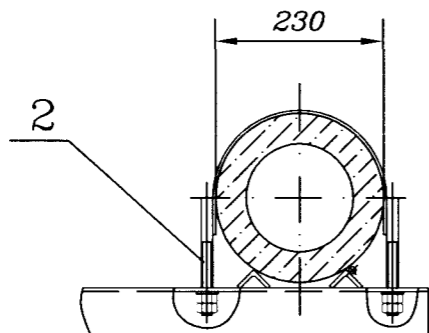
1. Размеры для справок.
- 2 H - задается по проекту.
- 3 После монтажа покрытие в поврежденных местах восстановить с помощью антикоррозийного покрытия WEICON ZINC SPRAY или аналогичным цинкосоержащим антикоррозийным покрытием.

Изм.	Лист	N докум.	Подп.	Дата	411307-ТМП-513			
Разраб.	Орлов	Смолот	28.05.14					
Пров.	Грабенювская	Смирнов	28.05.14		Узел двусторонней анкеровки Вок на А-образной анкерочной или переходной опоре ВА автоблокировки	Лит.	Лист	Листов
Рук.гр.	Смирнов	Хорев	05.07.14					1
ГИП	Хорев	Кострова	30.05.14		«ГИПРОТРАНССИГНАЛСВЯЗЬ» - филиал ОАО «Росжелдорпроект»			
Н.контр.	Кострова	Степанов	05.14					
Нач.отд.	Степанов							

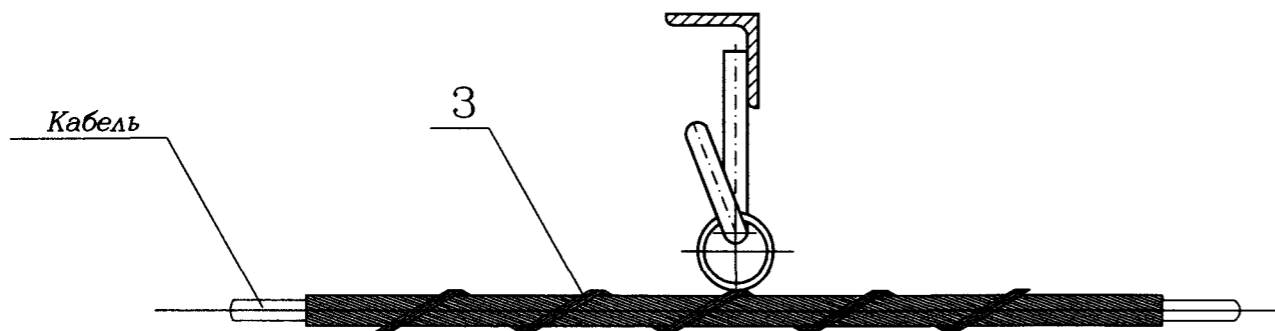
Ивв. N подл.	Подп. и дата	Взам. ивв. N



A-A(1:10)



B-B(1:5)



Поз.	Обозначение	Наименование	Кол.	Примечание
1	411307-ТМП-51.0.00-03	Кронштейн с серьгой	1	
2	411307-ТМП-02.0.00-04	Хомут	1	
3	ПСО-Dmin/DmaxП-11	Зажим поддерживающий ПСО	1	*
		ТУ 3449-023-27560230-10		

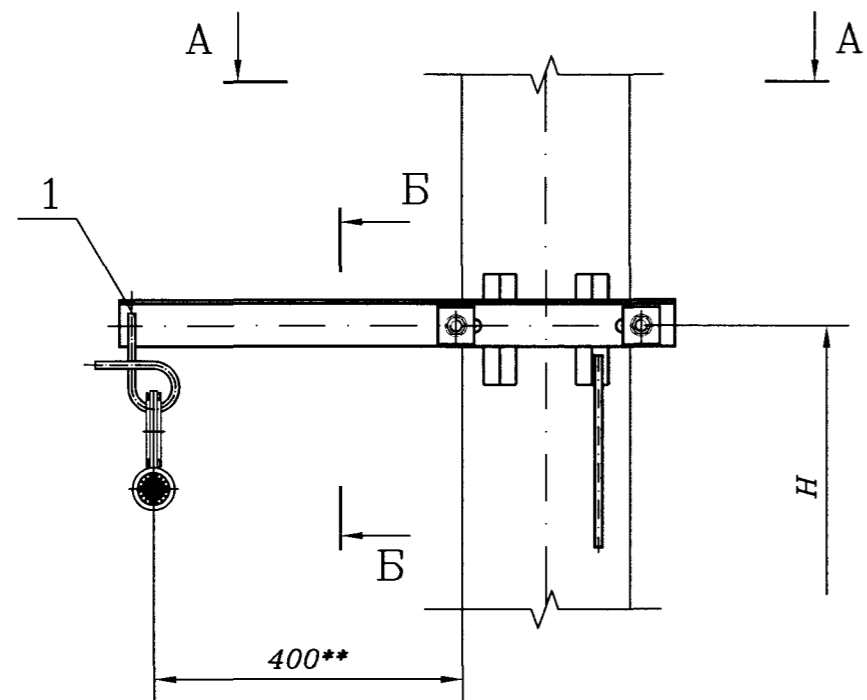
* Марка зажима определяется по проекту.

Обозначение	Код узла
411307-ТМП-520	520

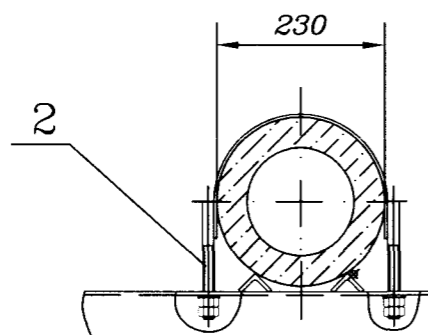
- 1 ** Размер для справок.
- 2 H - задается по проекту.
- 3 После монтажа покрытие в поврежденных местах восстановить с помощью антикоррозийного покрытия WEICON ZINC SPRAY или аналогичным цинкосоержащим антикоррозийным покрытием.

Изм.	Лист	N докум.	Подп.	Дата	411307-ТМП-520			
Разраб.	Орлов	Орлов	28.05.14		Узел подвески ВОК на опоре ВА автоблокировки на укороченном кронштейне с серьгой	Лит.	Лист	Листов
Пров.	Грабенювская	Грабенювская	28.05.14					1
Рук.гр.	Смирнов	Смирнов	28.05.14			«ГИПРОТРАНССИГНАЛСВЯЗЬ» - филиал ОАО «Росжелдорпроект»		
Н.контр.	Кострова	Кострова	28.05.14					
Нач.отд.	Степанов	Степанов	28.05.14					

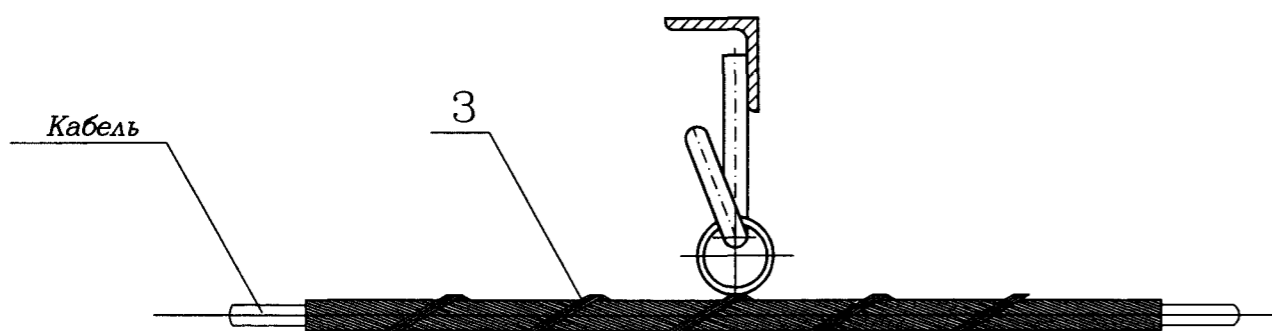
Ивв. N подл.	Подп. и дата	Взам. ивв. N



А-А(1:10)



Б-Б(1:5)



Поз.	Обозначение	Наименование	Кол.	Примечание
1	411307-ТМП-51.0.00-04	Кронштейн с серьгой	1	
2	411307-ТМП-02.0.00-04	Хомут	1	
3	ПСО-Dmin/DmaxП-11	Зажим поддерживающий ПСО	1	*
		ТУ 3449-023-27560230-10		

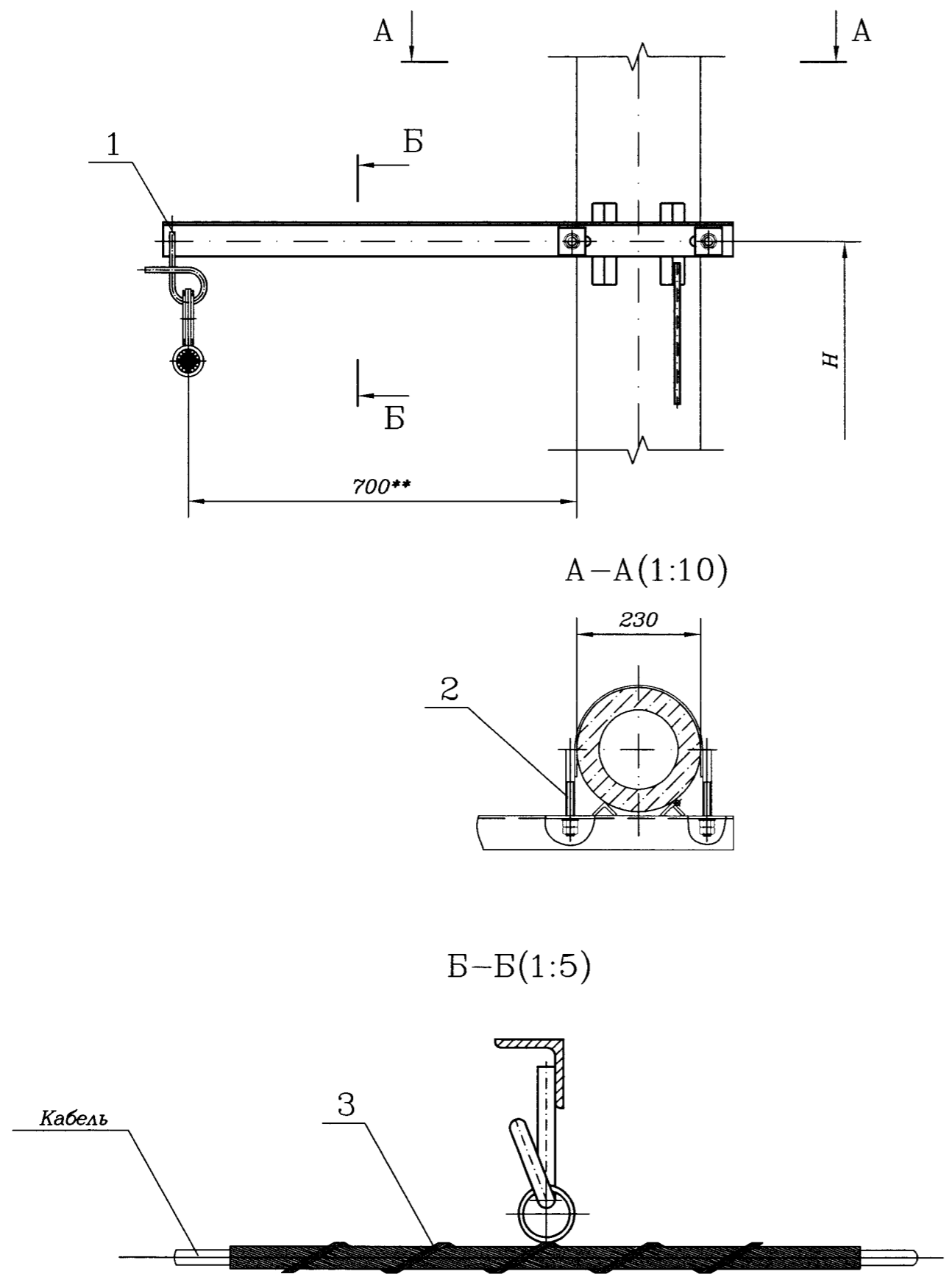
* Марка зажима определяется по проекту.

Обозначение	Код узла
411307-ТМП-521	521

- ** Размер для справок.
- H - задается по проекту.
- После монтажа покрытие В поврежденных местах восстановить с помощью антикоррозийного покрытия WEICON ZINC SPRAY или аналогичным цинкосодежащим антикоррозийным покрытием.

Изм.	Лист	N докум.	Подп.	Дата	411307-ТМП-521		
Разраб.	Орлов		<i>Орлов</i>	23.05.14	Лит.	Лист	Листов
Пров.	Грабеловская		<i>Грабеловская</i>	23.05.14			1
Рук.гр.	Смирнов		<i>Смирнов</i>	23.05.14	Узел подвески ВОК на опоре ВЛ автоблокировки на кронштейне с серьгой		
ГИП	Хорев		<i>Хорев</i>	23.05.14			
Н.контр.	Кострова		<i>Кострова</i>	23.05.14			
Нач.отд.	Степанов		<i>Степанов</i>	23.05.14	«ГИПРОТРАНССИГНАЛСВЯЗЬ» - филиал ОАО «Росжелдорпроект»		

Инв. N подл.	Подп. и дата	Взам. инв. N



Поз.	Обозначение	Наименование	Кол.	Примечание
1	411307-ТМП-51.0.00-05	Кронштейн с серьгой	1	
2	411307-ТМП-02.0.00-04	Хомут	1	
3	ПСО-Dmin/DmaxП-11	Зажим поддерживающий ПСО	1	*
		ТУ 3449-023-27560230-10		

* Марка зажима определяется по проекту.

Обозначение	Код узла
411307-ТМП-522	522

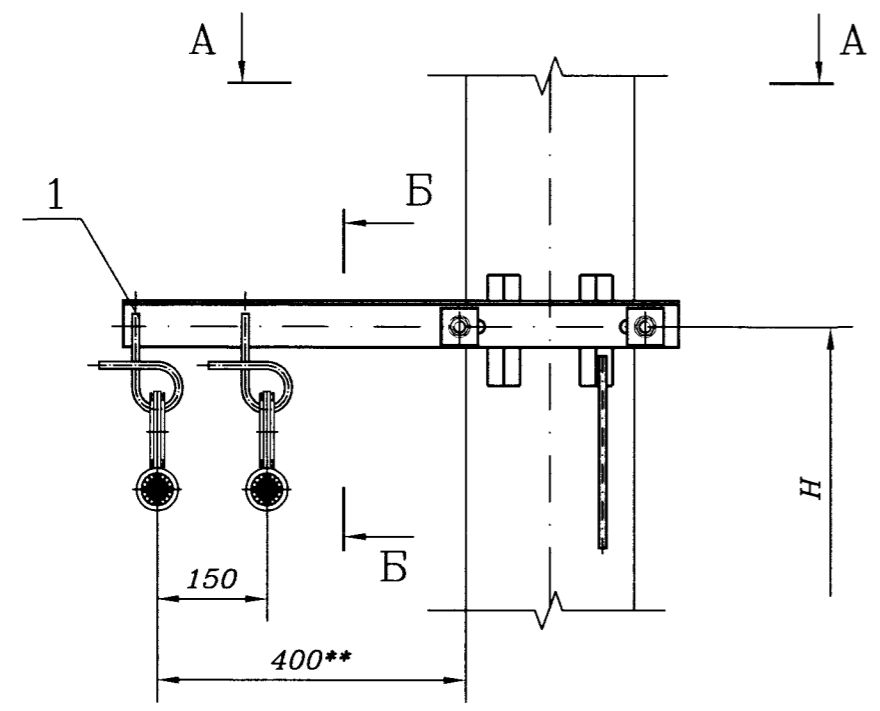
- 1 ** Размер для справок.
- 2 H - задается по проекту.
- 3 После монтажа покрытие B поврежденных местах восстановить с помощью антикоррозийного покрытия WEICON ZINC SPRAY или аналогичным цинкосодержащим антикоррозийным покрытием.

411307-ТМП-522				
Изм.	Лист	N докум.	Подп.	Дата
Разраб.	Орлов		С/с	28.08.14
Пров.	Грабенювская		С/с	05.12.14
Рук.гр.	Смирнов		С/с	05.12.14
ГИП	Хорев		С/с	05.12.14
Н.контр.	Кострова		С/с	05.12.14
Нач.отд.	Степанов		С/с	05.12.14

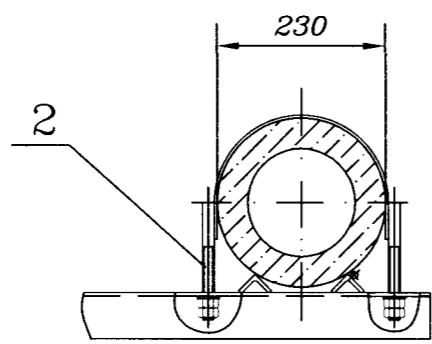
Узел подвески ВОК на опоре ВЛ автоблокировки на удлиненном кронштейне с серьгой		
Лит.	Лист	Листов
		1

«ГИПРОТРАНССИГНАЛСВЯЗЬ»
- филиал ОАО «Росжелдорпроект»

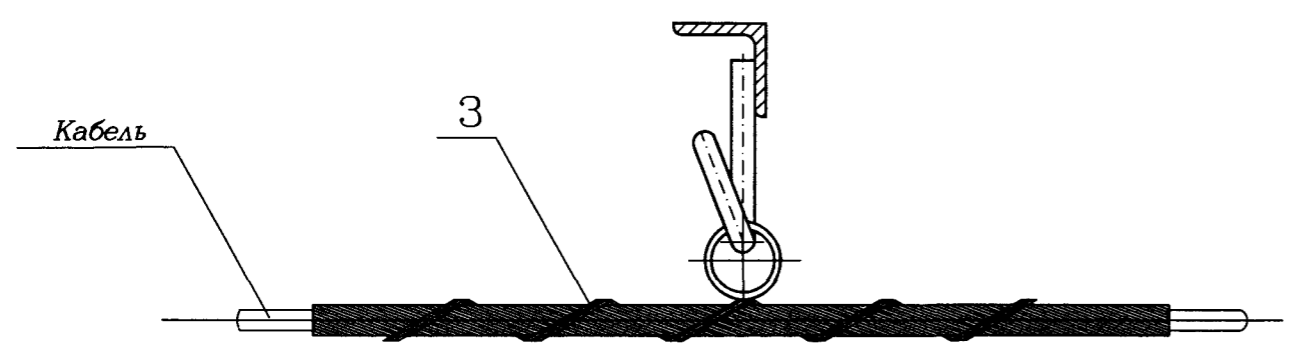
Ивв. N подл.	Подп. и дата	Взам. инв. N



A-A (1:10)



B-B (1:5)



Поз.	Обозначение	Наименование	Кол.	Примечание
1	411307-ТМП-61.0.00-02	Кронштейн с двумя серьгами	1	
2	411307-ТМП-02.0.00-04	Хомут	1	
3	ПСО-Dmin/DmaxП-11	Зажим поддерживающий ПСО	2	*
		ТУ 3449-023-27560230-10		

* Марка зажима определяется по проекту.

Обозначение	Код узла
411307-ТМП-523	523

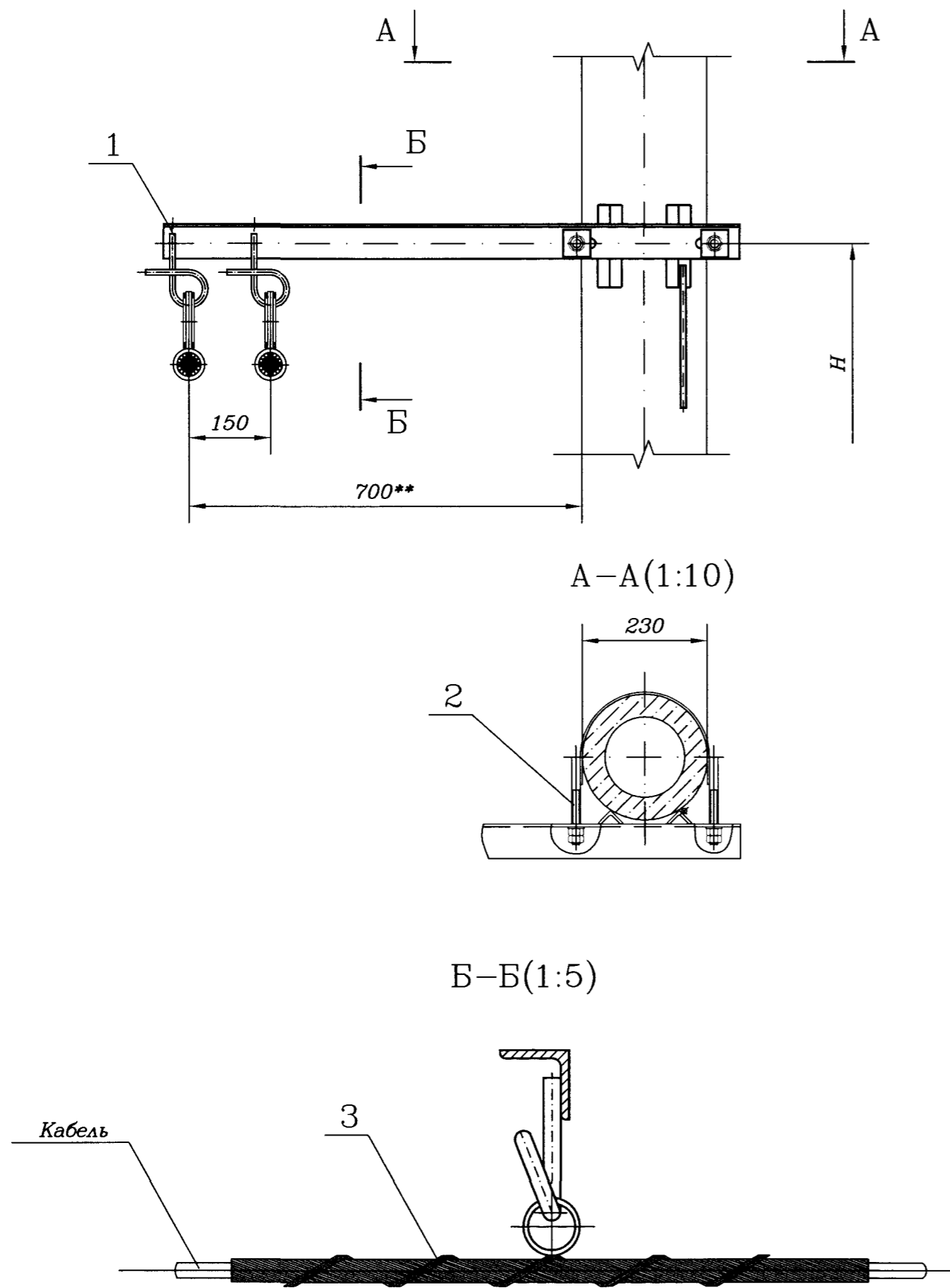
- 1 ** Размер для справок.
- 2 Н - задается по проекту.
- 3 После монтажа покрытие В поврежденных местах восстановить с помощью антикоррозийного покрытия WEICON ZINC SPRAY или аналогичным цинкосоержащим антикоррозийным покрытием.

411307-ТМП-523				
Изм.	Лист	N докум.	Подп.	Дата
Разраб.	Орлов	Орлов	05.14	05.14
Пров.	Грабецкая	Грабецкая	05.14	05.14
Рук.гр.	Смирнов	Смирнов	05.14	05.14
ГИП	Хорев	Хорев	05.14	05.14
Н.контр.	Кострова	Кострова	05.14	05.14
Нач.отд.	Степанов	Степанов	05.14	05.14

Узел подвески двух ВОК на опоре ВЛ автоблокировки на кронштейне с серьгами

Лит.	Лист	Листов
		1

«ГИПРОТРАНСИГНАЛСВЯЗЬ»
- филиал ОАО «Росжелдорпроект»



Поз.	Обозначение	Наименование	Кол.	Примечание
1	411307-ТМП-61.0.00-03	Кронштейн с двумя серьгами	1	
2	411307-ТМП-02.0.00-04	Хомут	1	
3	ПСО-Dmin/DmaxП-11	Зажим поддерживающий ПСО	2	*
		ТУ 3449-023-27560230-10		

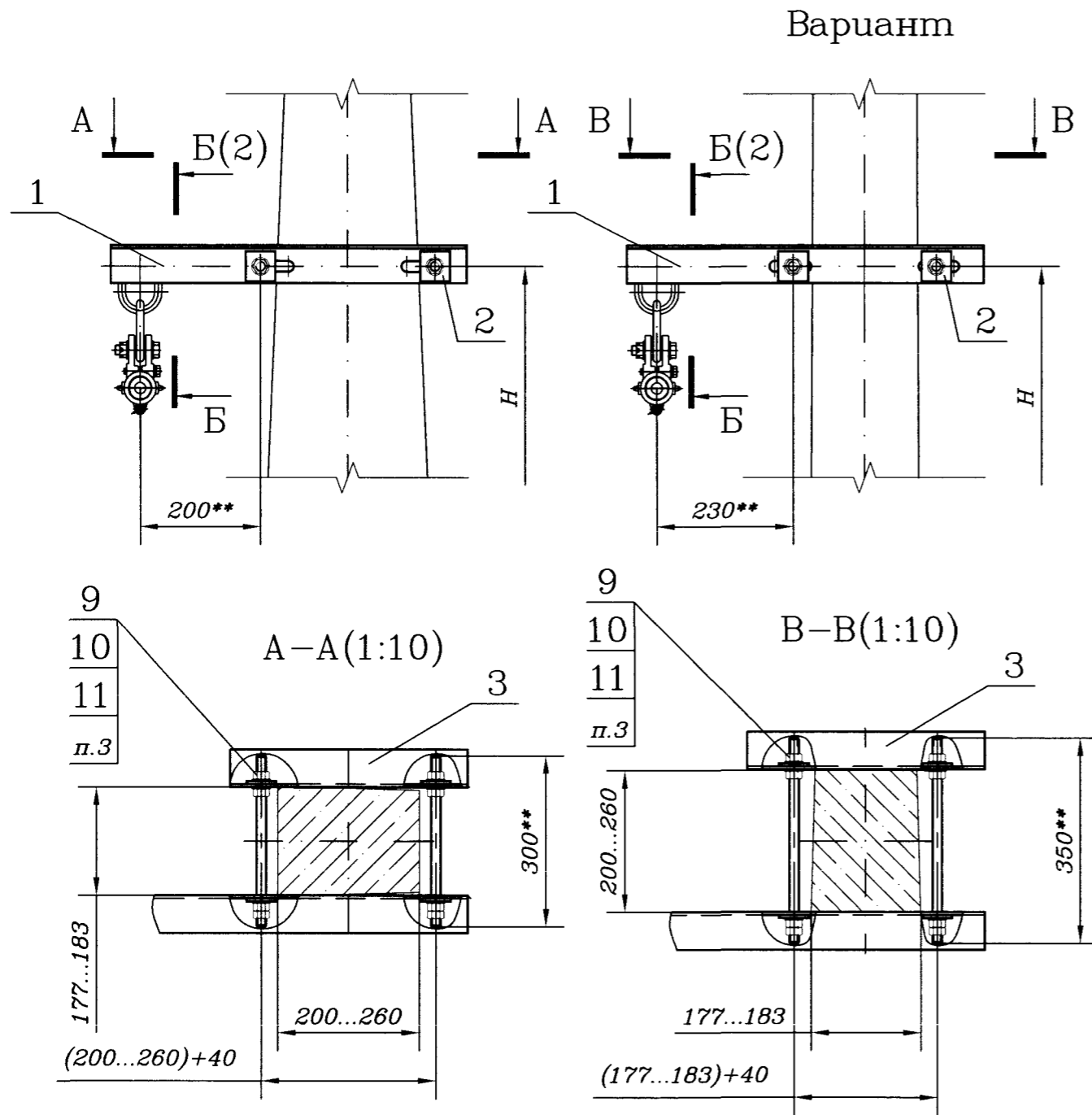
* Марка зажима определяется по проекту.

Обозначение	Код узла
411307-ТМП-524	524

- ** Размер для справок.
- H - задается по проекту.
- После монтажа покрытие в поврежденных местах восстановить с помощью антикоррозийного покрытия WEICON ZINC SPRAY или аналогичным цинкосодержащим антикоррозийным покрытием.

411307-ТМП-524								
Изм.	Лист	N докум.	Подп.	Дата	Узел подвески двух ВОК на опоре ВЛ автоблокировки удлиненном кронштейне с серьгами	Лит.	Лист	Листов
Разраб.	Орлов	Общ	28.05.14					1
Пров.	Грабеневская	Др	21.07.14					
Рук.гр.	Смирнов	Др	21.07.14					
ГИП	Хорев	Др	05.07					
Н.контр.	Кострова	Др	05.07					
Нач.отд.	Степанов	Др	05.07					

«ГИПРОТРАНСИГНАЛСВЯЗЬ»
- филиал ОАО «Росжелдорпроект»



Поз.	Обозначение	Наименование	Кол.	Примечание
1	411307-ТМП-120.0.00	Кронштейн с кольцом	1	
2	411307-ТМП-00.0.02	Шайба	4	
3	411307-ТМП-00.0.03	Уголок	1	
4	ЗП-...	Зажим поддерживающий ЗП	1	*
		ТУ 3185-003-01393622-95		
5	ЗПМ-...	Зажим поддерживающий модернизированный ЗПМ	1	*
		ТУ 3185-002-44338317-2000		
6	ПСО-Dmin/DmaxП-13	Зажим поддерживающий ПСО	1	*
		ТУ 3449-023-27560230-10		
7	ЗП-С...	Зажим поддерживающий ЗП-С	1	*
		ТУ 3185-003-01393622-95		
8	ЗП-УС...	Зажим поддерживающий ЗП-УС	1	*
		ТУ 3185-003-01393622-95		
9	55116 ***	Стержень резьбовой KTS 16	1	АО "SORMAT"
10		Гайка М16-6Н.5.0915	8	
		ГОСТ 5915-70		
11		Шайба 16.04.0915	6	
		ГОСТ 11371-78		

* Тип и марка зажима определяются по проекту.

- 1 ** Размеры для справок.
- 2 Н - задается по проекту.
- 3 *** Длину стержня резьбового поз. 9 определить по месту.
- 4 После монтажа покрытие В поврежденных местах восстановить с помощью антикоррозийного покрытия WEICON ZINC SPRAY или аналогичным цинкосоержащим антикоррозийным покрытием.

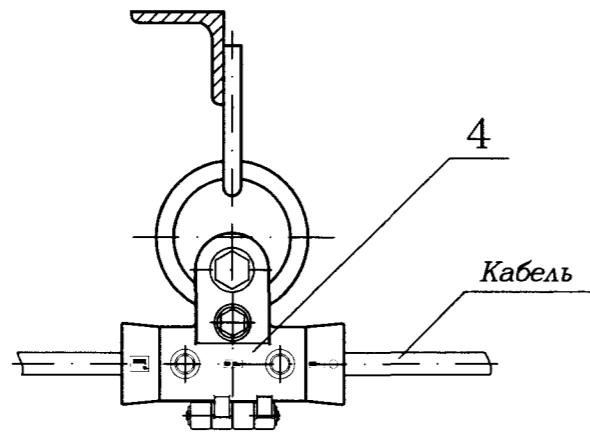
Обозначение	Длина опоры, мм	Высота крепления кронштейна****, м	База опоры, мм	Код узла
411307-ТМП-530	11000	5 - 8,5	180 - 260	530

**** Высота установки кронштейнов определяется при проектировании. В таблице указан диапазон высоты крепления кронштейна с привязкой к базе опоры и коду узла.

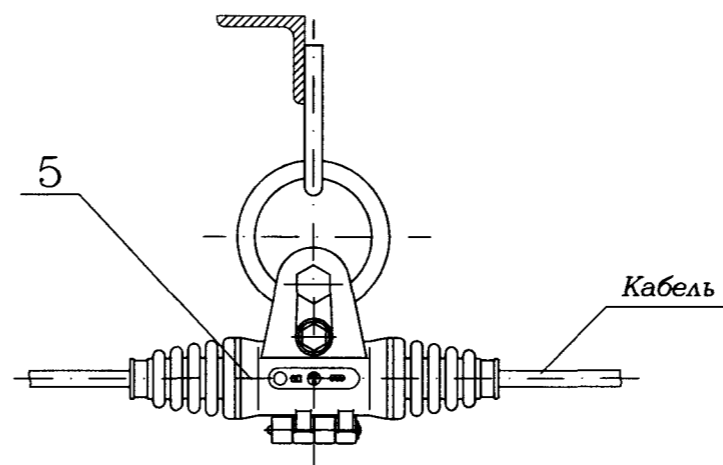
Изм.	Лист	N докум.	Подп.	Дата	411307-ТМП-530			
Разраб.	Орлов	Смирнов	22.05.14					
Пров.	Грабеневская	Смирнов	22.05.14		Узел подвески ВОК на опоре ВА типа СВ 110 на укороченном кронштейне с кольцом	Лит.	Лист	Листов
Рук.гр.	Смирнов	Смирнов	22.05.14				1	2
ГИП	Хорев	Смирнов	22.05.14			«ГИПРОТРАНССИГНАЛСВЯЗЬ» - филиал ОАО «Росжелдорпроект»		
Н.контр.	Кострова	Смирнов	22.05.14					
Нач.отд.	Степанов	Смирнов	22.05.14					

Ивв. N подл. Подп. и дата Взам. ивв. N

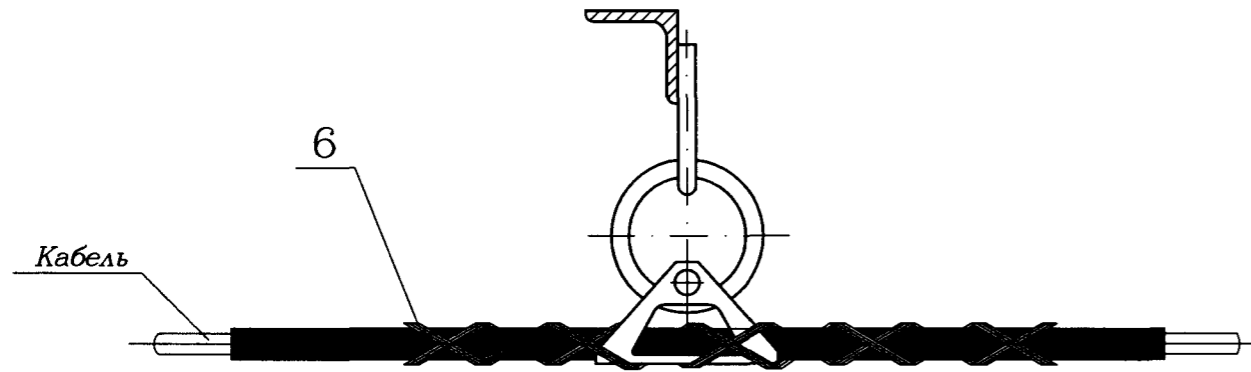
Б-Б(1:5)(1)



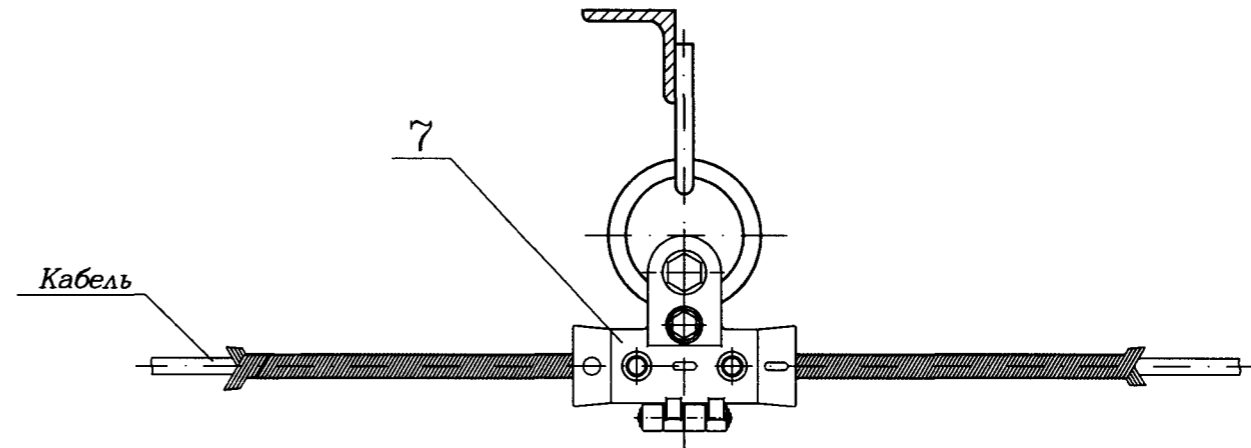
Б-Б(1:5)(1) Вариант



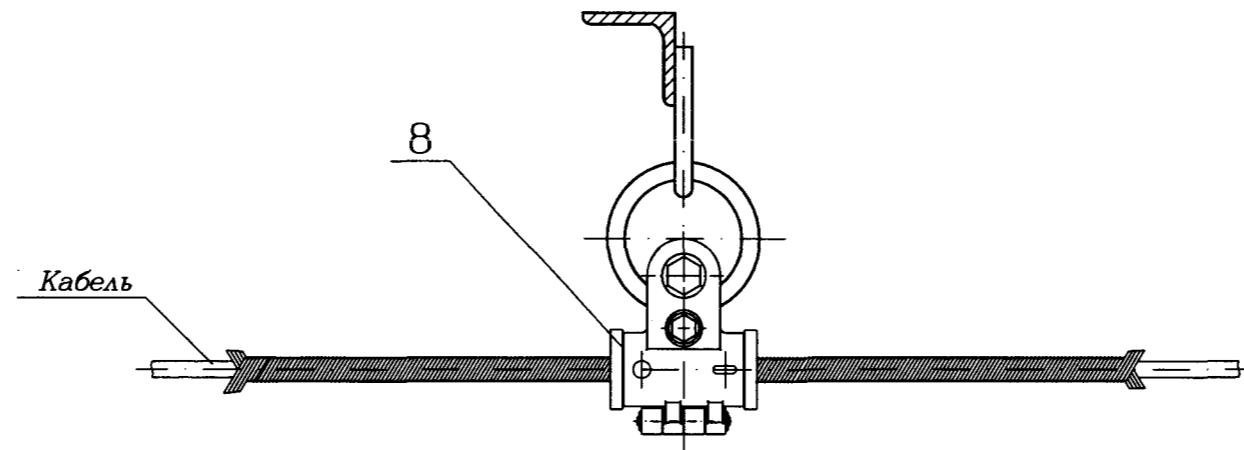
Б-Б(1:5)(1) Вариант



Б-Б(1:5)(1) Вариант



Б-Б(1:5)(1) Вариант

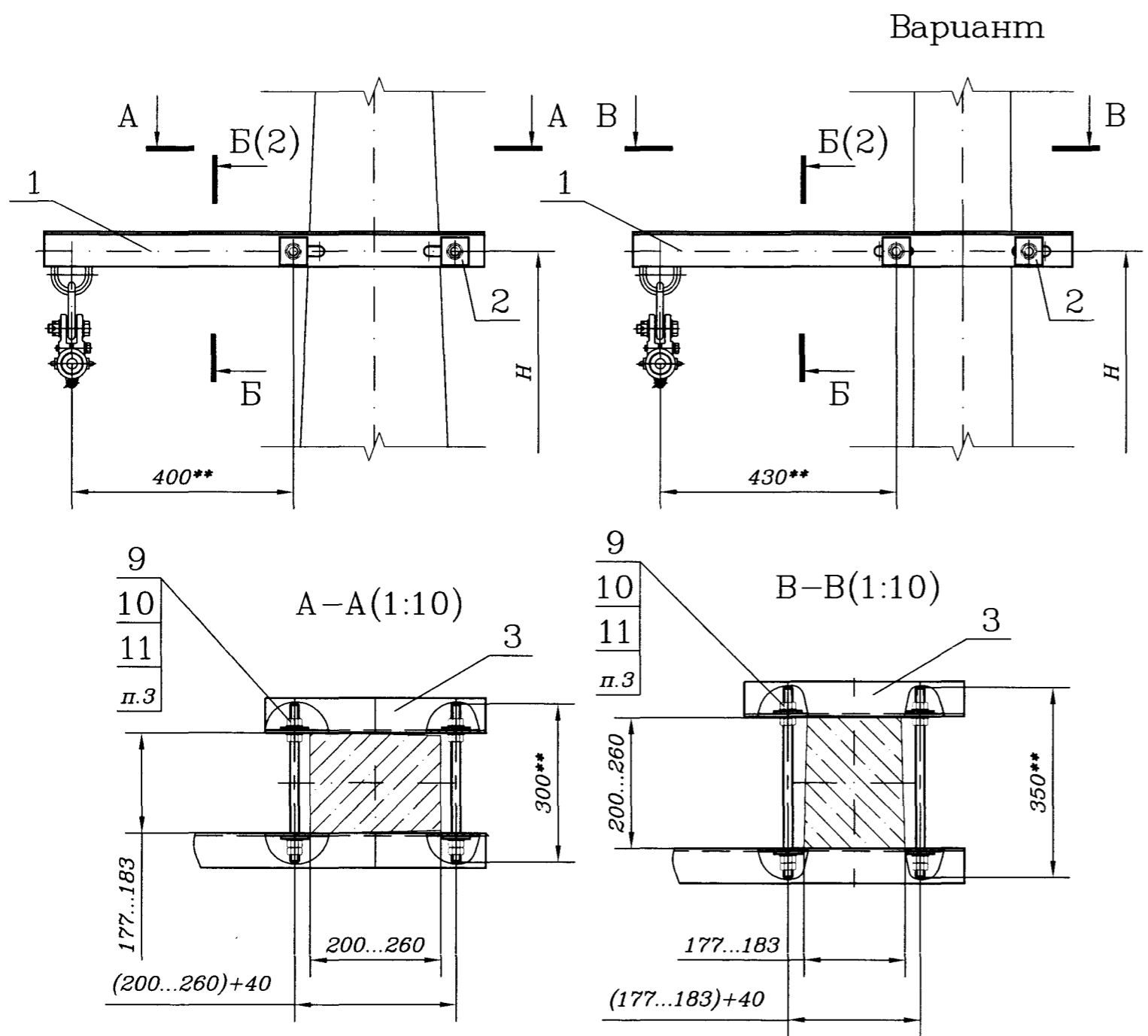


Изм. N подл.	Подп. и дата	Взам. инв. N

Изм.	Лист N докум.	Подп.	Дата

411307-ТМП-530

Лист 2



Поз.	Обозначение	Наименование	Кол.	Примечание
1	411307-ТМП-120.0.00-01	Кронштейн с кольцом	1	
2	411307-ТМП-00.0.02	Шайба	4	
3	411307-ТМП-00.0.03	Уголок	1	
4	ЗП-...	Зажим поддерживающий ЗП	1	*
		ТУ 3185-003-01393622-95		
5	ЗПМ-...	Зажим поддерживающий	1	*
		модернизированный ЗПМ		
		ТУ 3185-002-44338317-2000		
6	ПСО-Dmin/DmaxП-13	Зажим поддерживающий ПСО	1	*
		ТУ 3449-023-27560230-10		
7	ЗП-С...	Зажим поддерживающий ЗП-С	1	*
		ТУ 3185-003-01393622-95		
8	ЗП-УС...	Зажим поддерживающий ЗП-УС	1	*
		ТУ 3185-003-01393622-95		
9	55116 ***	Стержень резьбовой KTS 16	1	АО "SORMAT"
10		Гайка М16-6Н.5.0915	8	
		ГОСТ 5915-70		
11		Шайба 16.04.0915	6	
		ГОСТ 11371-78		

* Тип и марка зажима определяются по проекту.

- 1 ** Размеры для справок.
- 2 Н - задается по проекту.
- 3 *** Длину стержня резьбового поз. 9 определить по месту.
- 4 После монтажа покрытие В поврежденных местах восстановить с помощью антикоррозийного покрытия WEICON ZINC SPRAY или аналогичным цинкосодержащим антикоррозийным покрытием.

Обозначение	Длина опоры, мм	Высота крепления кронштейна****, м	База опоры, мм	Код узла
411307-ТМП-531	11000	5 - 8,5	180 - 260	531

**** Высота установки кронштейнов определяется при проектировании. В таблице указан диапазон высоты крепления кронштейна с привязкой к базе опоры и коду узла.

411307-ТМП-531			
Изм.	Лист N докум.	Подп.	Дата
Разраб.	Орлов	Орлов	28.05.14
Пров.	Грабенюк	Грабенюк	28.05.14
Рук.гр.	Смирнов	Смирнов	28.05.14
ГИП	Хорев	Хорев	05.07
Н.контр.	Кострова	Кострова	28.05.14
Нач.отд.	Степанов	Степанов	28.05.14

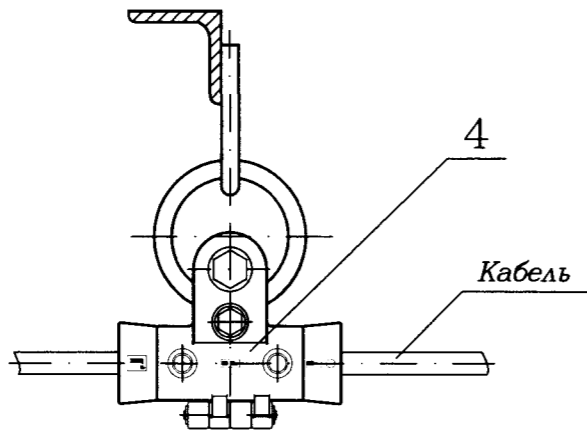
Узел подвески ВОК на опоре ВЛ типа СВ 110 на кронштейне с кольцом

Лит.	Лист	Листов
	1	2

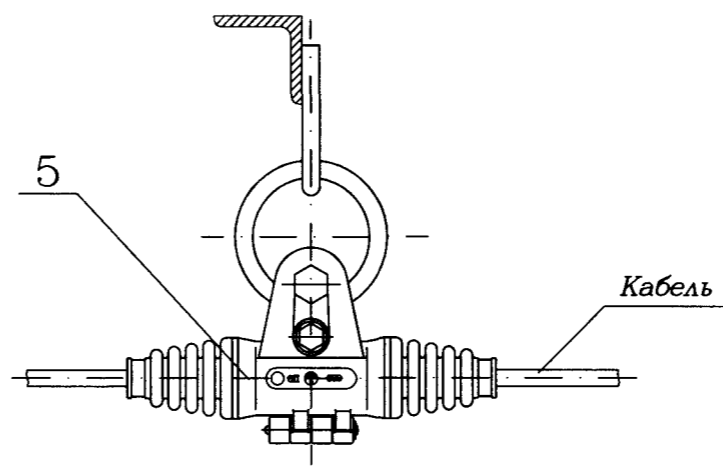
«ГИПРОТРАНССИГНАЛСВЯЗЬ»
филиал ОАО «Росжелдорпроект»

Изм. N подл. Подп. и дата Взам. инв. N

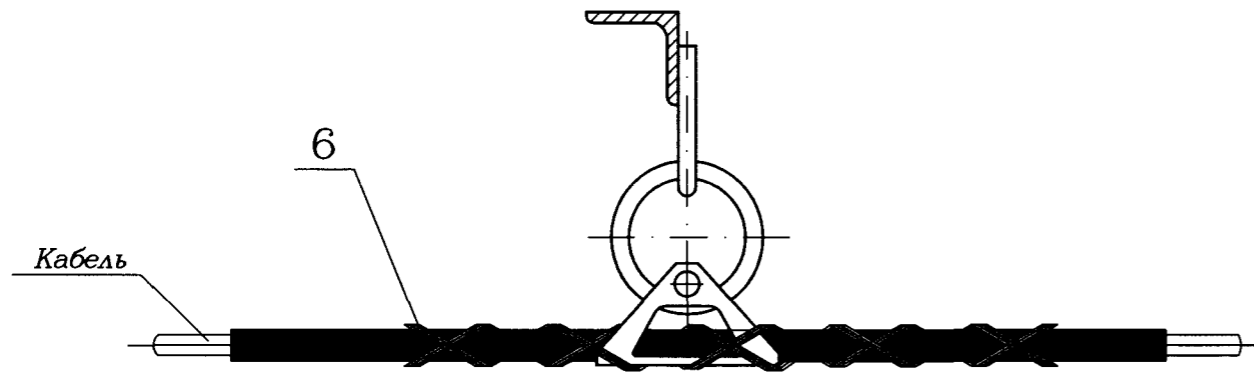
Б-Б(1:5)(1)



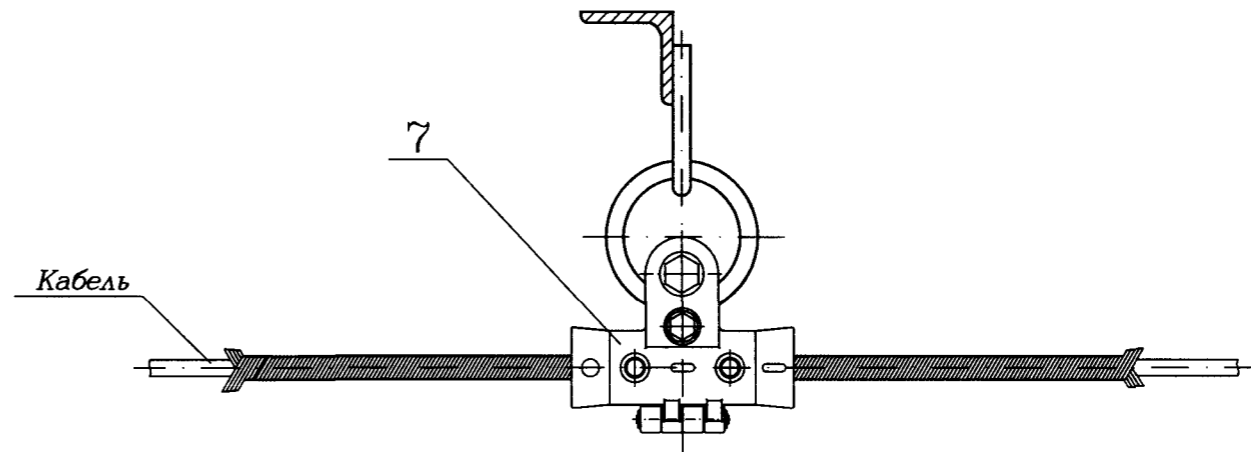
Б-Б(1:5)(1) Вариант



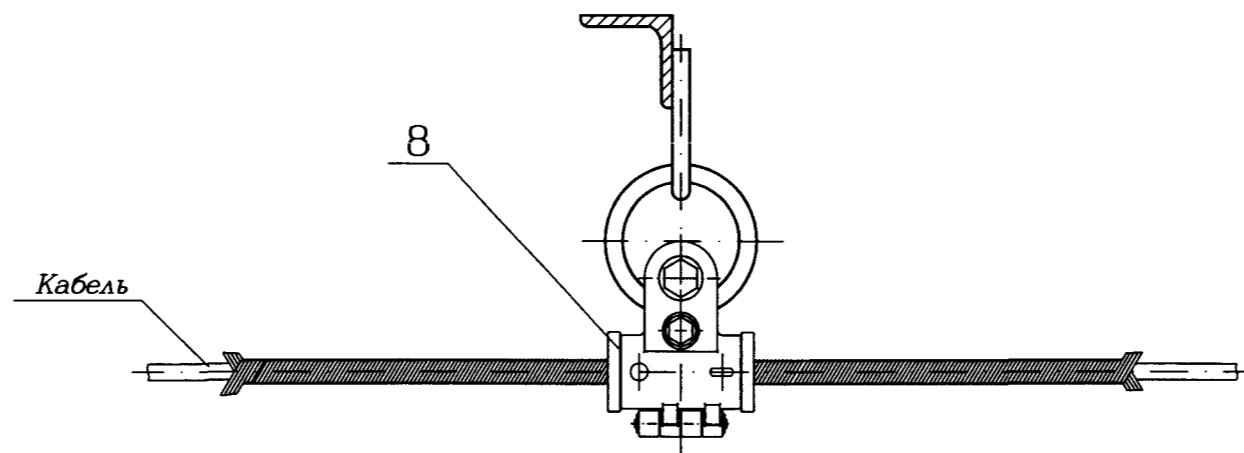
Б-Б(1:5)(1) Вариант



Б-Б(1:5)(1) Вариант



Б-Б(1:5)(1) Вариант

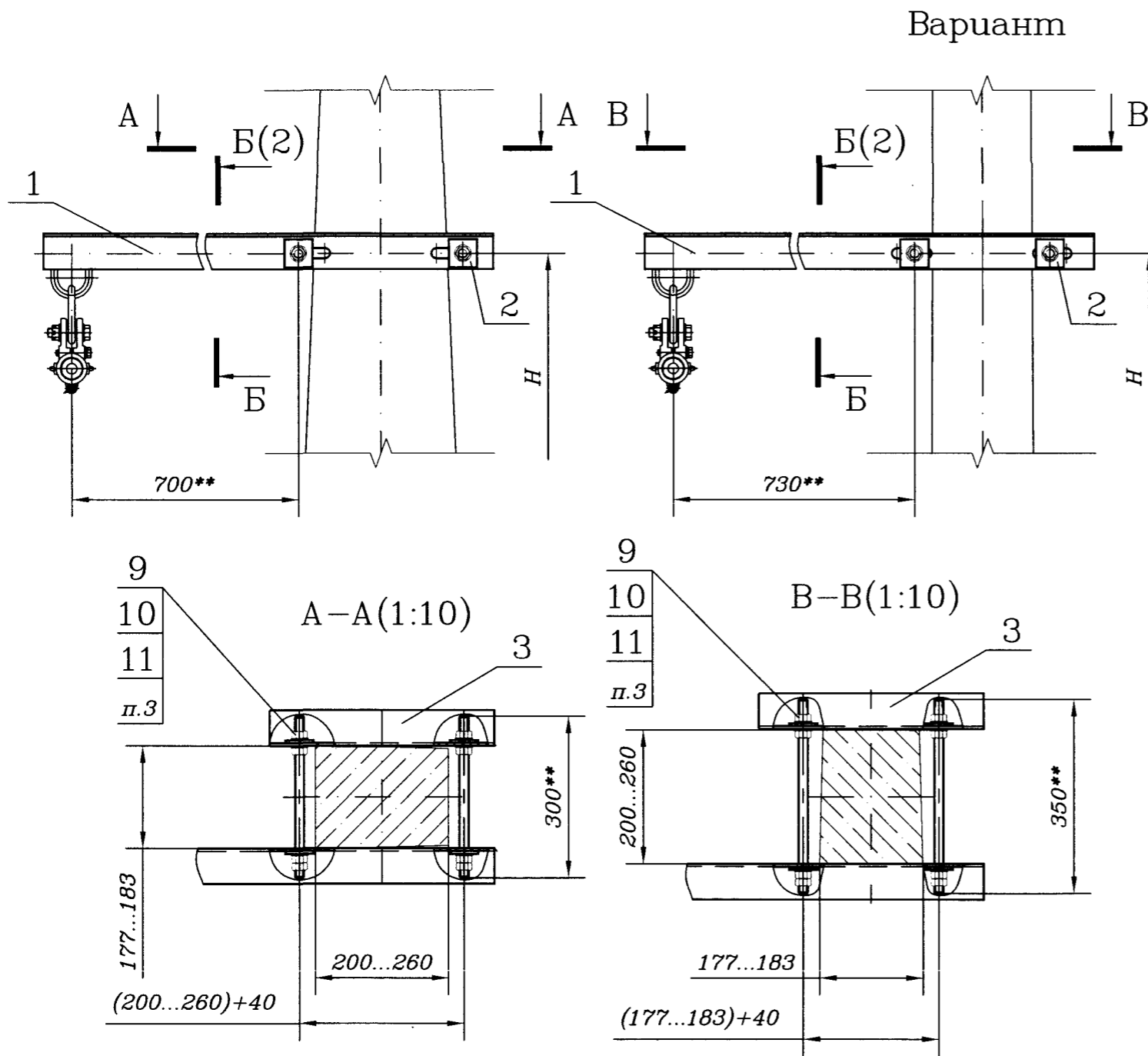


Ивв. N подл.	Подп. и дата	Взам. ивв. N

Изм.	Лист N докум.	Подп.	Дата

411307-ТМП-531

Лист
2



Поз.	Обозначение	Наименование	Кол.	Примечание
1	411307-ТМП-120.0.00-02	Кронштейн с кольцом	1	
2	411307-ТМП-00.0.02	Шайба	4	
3	411307-ТМП-00.0.03	Уголок	1	
4	ЗП-...	Зажим поддерживающий ЗП	1	*
		ТУ 3185-003-01393622-95		
5	ЗПМ-...	Зажим поддерживающий модернизированный ЗПМ	1	*
		ТУ 3185-002-44338317-2000		
6	ПСО-Dmin/DmaxП-13	Зажим поддерживающий ПСО	1	*
		ТУ 3449-023-27560230-10		
7	ЗП-С...	Зажим поддерживающий ЗП-С	1	*
		ТУ 3185-003-01393622-95		
8	ЗП-УС...	Зажим поддерживающий ЗП-УС	1	*
		ТУ 3185-003-01393622-95		
9	55116 ***	Стержень резьбовой KTS 16	1	АО "SORMAT"
10		Гайка М16-6Н.5.0915	8	
		ГОСТ 5915-70		
11		Шайба 16.04.0915	6	
		ГОСТ 11371-78		

* Тип и марка зажима определяются по проекту.

- 1 ** Размеры для справок.
- 2 Н - задается по проекту.
- 3 *** Длину стержня резьбового поз. 9 определить по месту.
- 4 После монтажа покрытие В поврежденных местах восстановить с помощью антикоррозийного покрытия WEICON ZINC SPRAY или аналогичным цинкосодержащим антикоррозийным покрытием.

Обозначение	Длина опоры, мм	Высота крепления кронштейна****, м	База опоры, мм	Код узла
411307-ТМП-532	11000	5 - 8,5	180 - 260	532

**** Высота установки кронштейнов определяется при проектировании. В таблице указан диапазон высоты крепления кронштейна с привязкой к базе опоры и коду узла.

411307-ТМП-532			
Изм.	Лист	№ докум.	Подп.
Разраб.	Орлов	05.05.14	05.05.14
Пров.	Грабенювская	05.05.14	05.05.14
Рук.гр.	Смирнов	05.05.14	05.05.14
ГИП	Хорев	05.05.14	05.05.14
Н.контр.	Кострова	05.05.14	05.05.14
Нач.отд.	Степанов	05.05.14	05.05.14

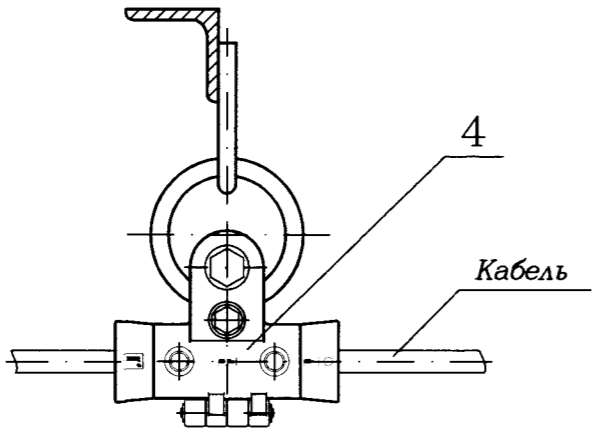
Узел подвески ВОК на опоре ВА типа СВ 110 на удлиненном кронштейне с кольцом

Лит.	Лист	Листов
	1	2

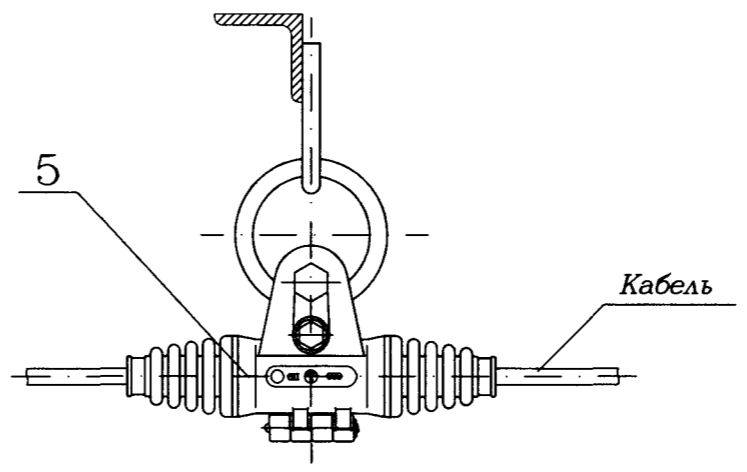
«ГИПРОТРАНССИГНАЛСВЯЗЬ»
- филиал ОАО «Росжелдорпроект»

Изм. № подл. Подп. и дата. Взам. инв. №

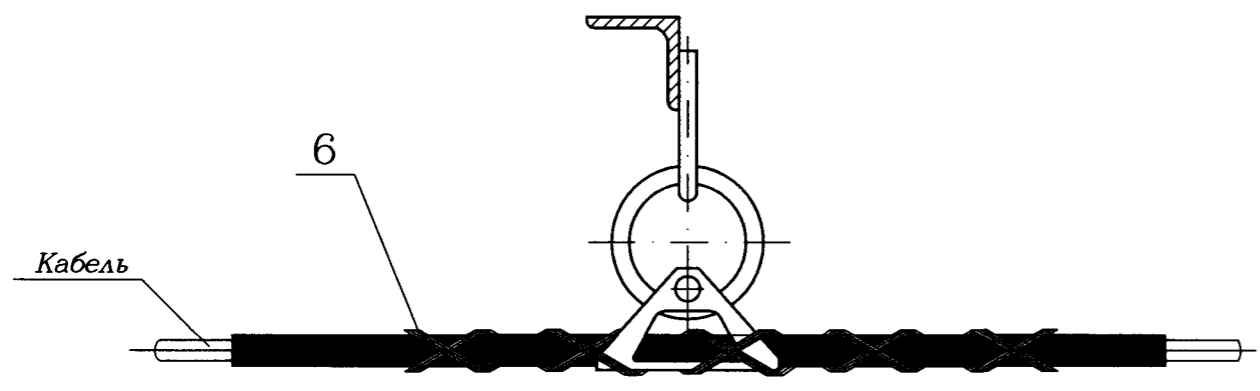
Б-Б(1:5)(1)



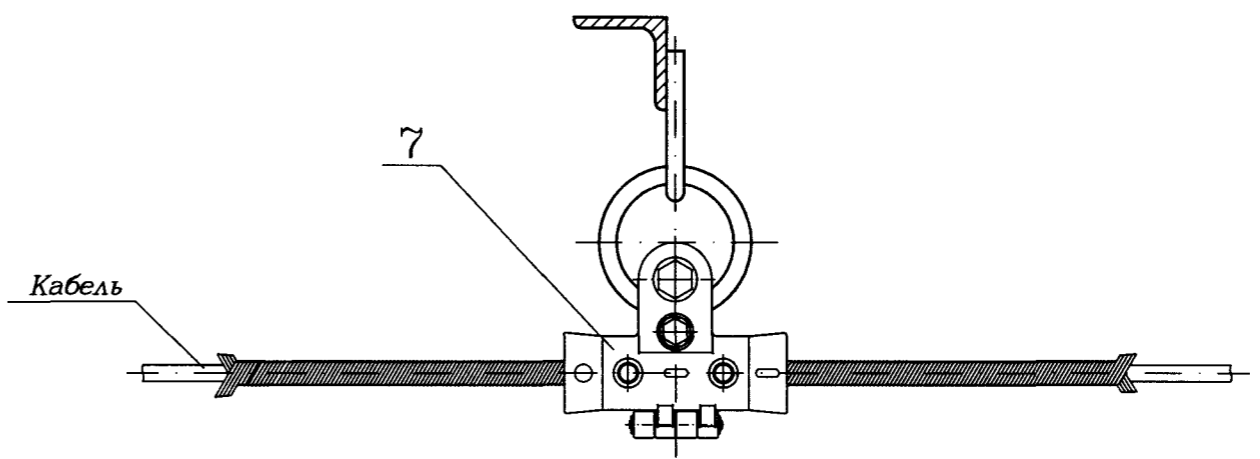
Б-Б(1:5)(1) Вариант



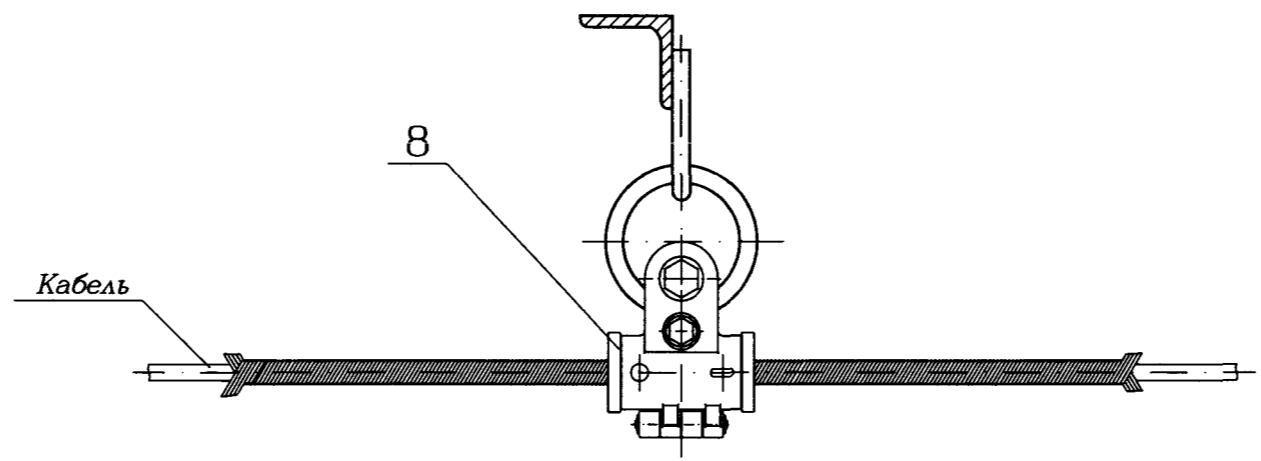
Б-Б(1:5)(1) Вариант



Б-Б(1:5)(1) Вариант



Б-Б(1:5)(1) Вариант



411307-ТМП Альбом 3

Ивв. N подл.	Подп. и дата	Взам. ивв. N

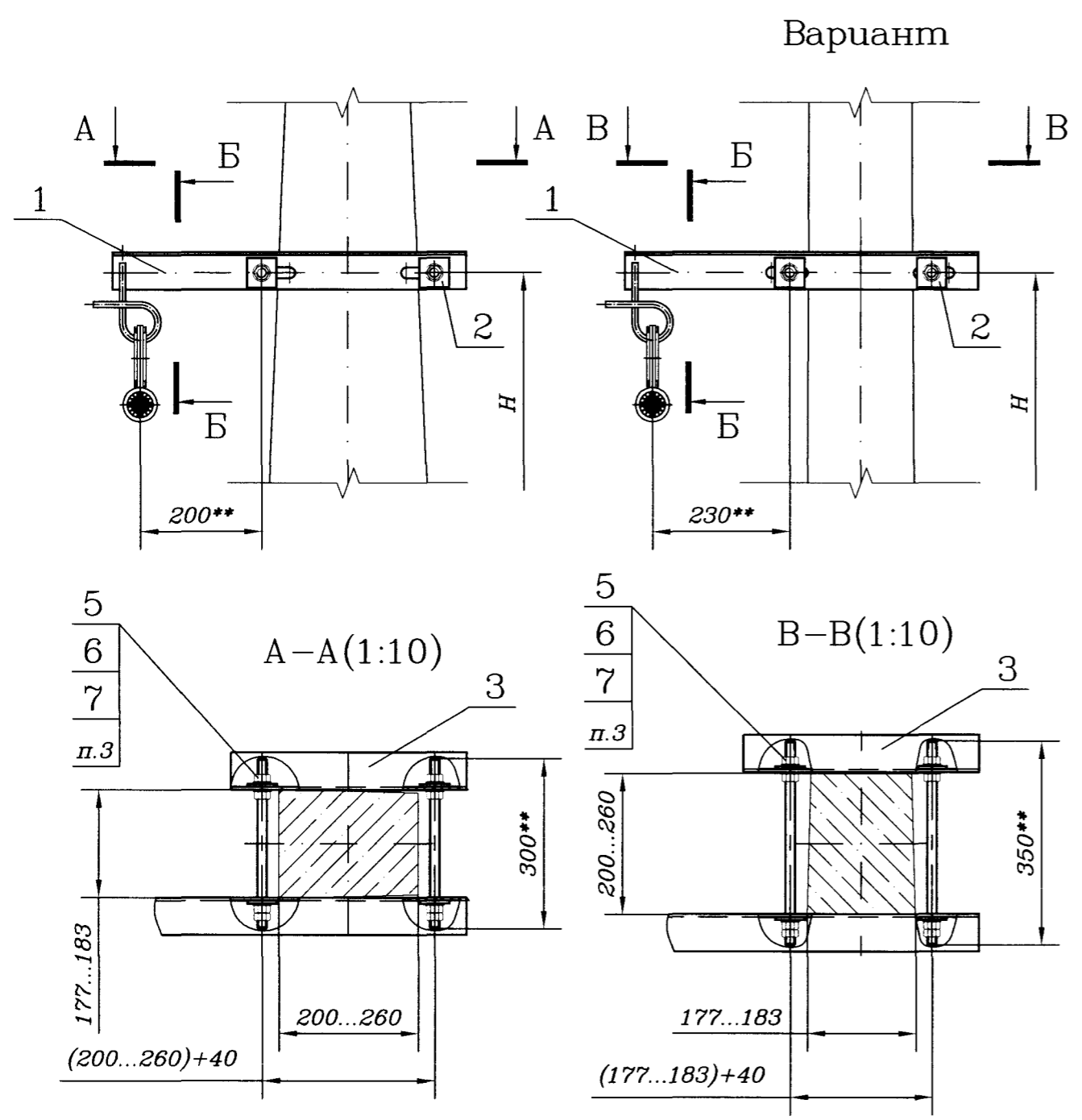
Изм.	Лист N докум.	Подп.	Дата

411307-ТМП-532

Лист 2

Формат А3

Ивв. N подл. Подп. и дата Взам. инв. N



Поз.	Обозначение	Наименование	Кол.	Примечание
1	411307-ТМП-122.0.00	Кронштейн с серьгой	1	
2	411307-ТМП-00.0.02	Шайба	4	
3	411307-ТМП-00.0.03	Уголок	1	
4	PCO-Dmin/DmaxП-11	Зажим поддерживающий PCO	1	*
		ТУ 3449-023-27560230-10		
5	55116 ***	Стержень резьбовой KTS 16	1	АО "SORMAT"
6		Гайка M16-6H.5.0915	8	
		ГОСТ 5915-70		
7		Шайба 16.04.0915	6	
		ГОСТ 11371-78		

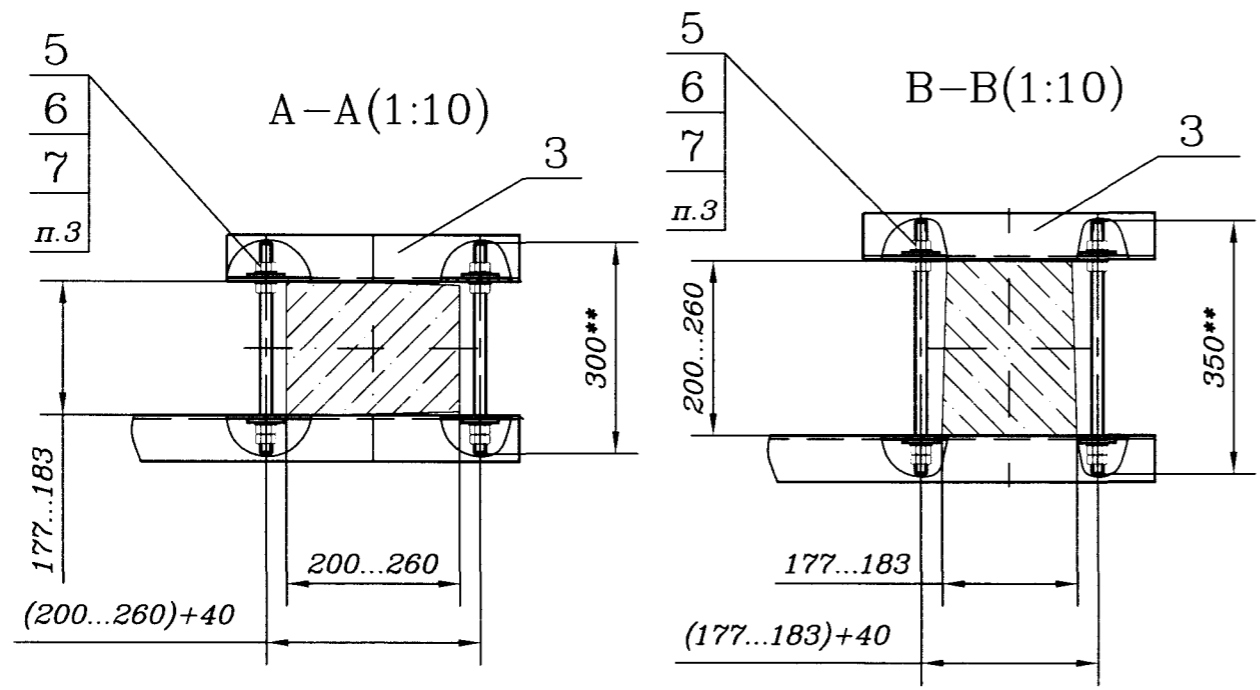
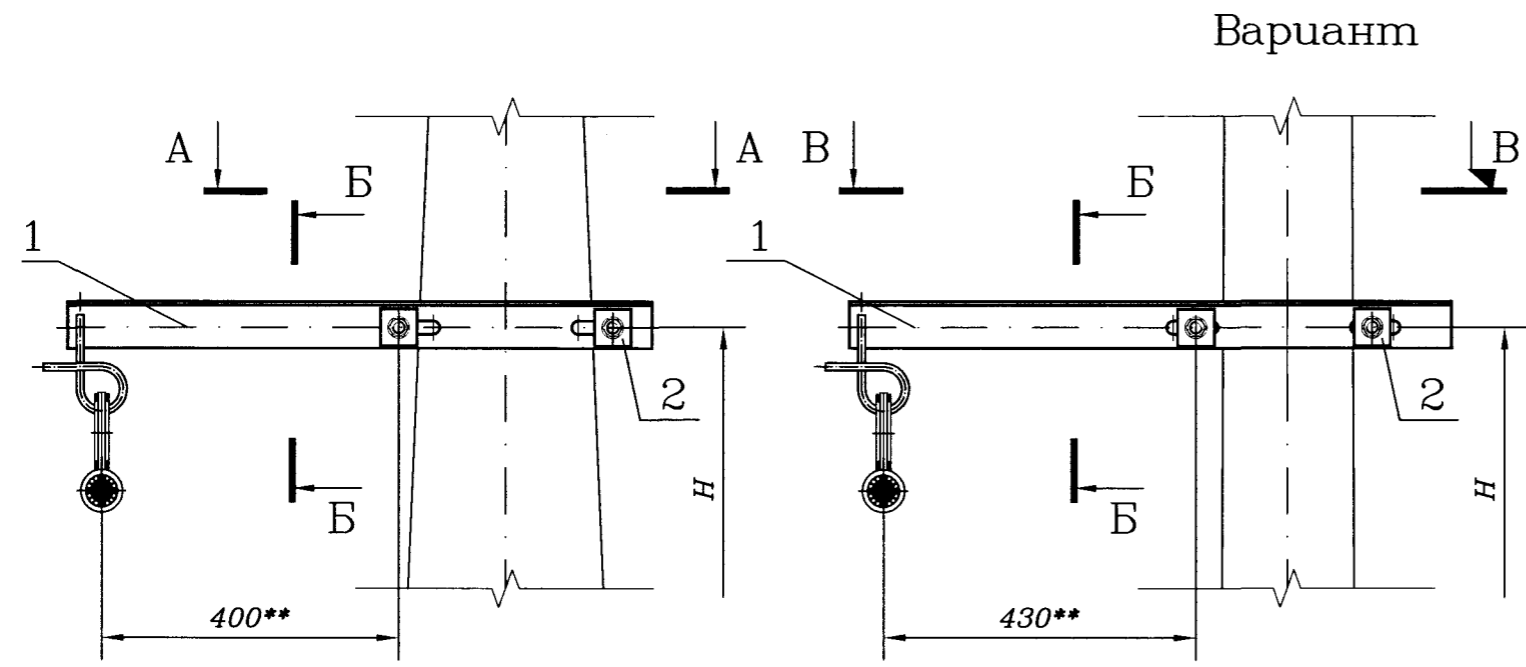
* Марка зажима определяется по проекту.

Обозначение	Длина опоры, мм	Высота крепления кронштейна****, м	База опоры, мм	Код узла
411307-ТМП-533	11000	5 - 8,5	180 - 260	533

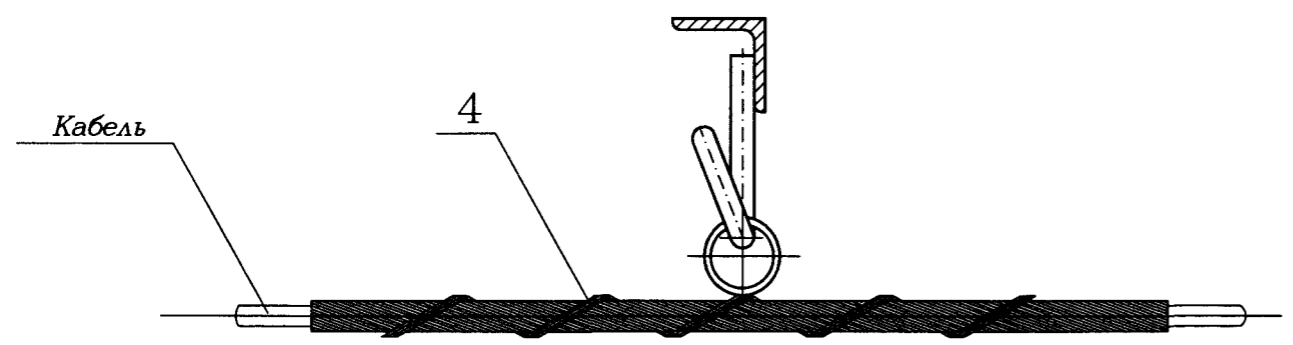
**** Высота установки кронштейнов определяется при проектировании. В таблице указан диапазон высоты крепления кронштейна с привязкой к базе опоры и коду узла.

- 1 ** Размеры для справок.
- 2 H - задается по проекту.
- 3 *** Длину стержня резьбового поз. 5 определить по месту.
- 4 После монтажа покрытие в поврежденных местах восстановить с помощью антикоррозийного покрытия WEICON ZINC SPRAY или аналогичным цинкосоержащим антикоррозийным покрытием.

Изм. Лист N докум. Подп. Дата					411307-ТМП-533		
Разраб.	Орлов	Фед	28.05.14	Лит.			
Пров.	Грабенювская	Л	28.05.14	Узел подвески ВОК на опоре ВА типа СВ 110 на укороченном кронштейне с серьгой			1
Рук.гр.	Смирнов	Л	28.05.14				
ГИП	Хорев	Л	28.05.14				
Н.контр.	Кострова	Л	28.05.14				
Нач.отд.	Степанов	Л	28.05.14	«ГИПРОТРАНССИГНАЛСВЯЗЬ» - филиал ОАО «Росжелдорпроект»			



Б-Б(1:5)



Поз.	Обозначение	Наименование	Кол.	Примечание
1	411307-ТМП-122.0.00-01	Кронштейн с серьгой	1	
2	411307-ТМП-00.0.02	Шайба	4	
3	411307-ТМП-00.0.03	Уголок	1	
4	PCO-Dmin/DmaxП-11	Зажим поддерживающий PCO	1	*
		ТУ 3449-023-27560230-10		
5	55116 ***	Стержень резьбовой KTS 16	1	АО "SORMAT"
6		Гайка M16-6H.5.0915	8	
		ГОСТ 5915-70		
7		Шайба 16.04.0915	6	
		ГОСТ 11371-78		

* Марка зажима определяется по проекту.

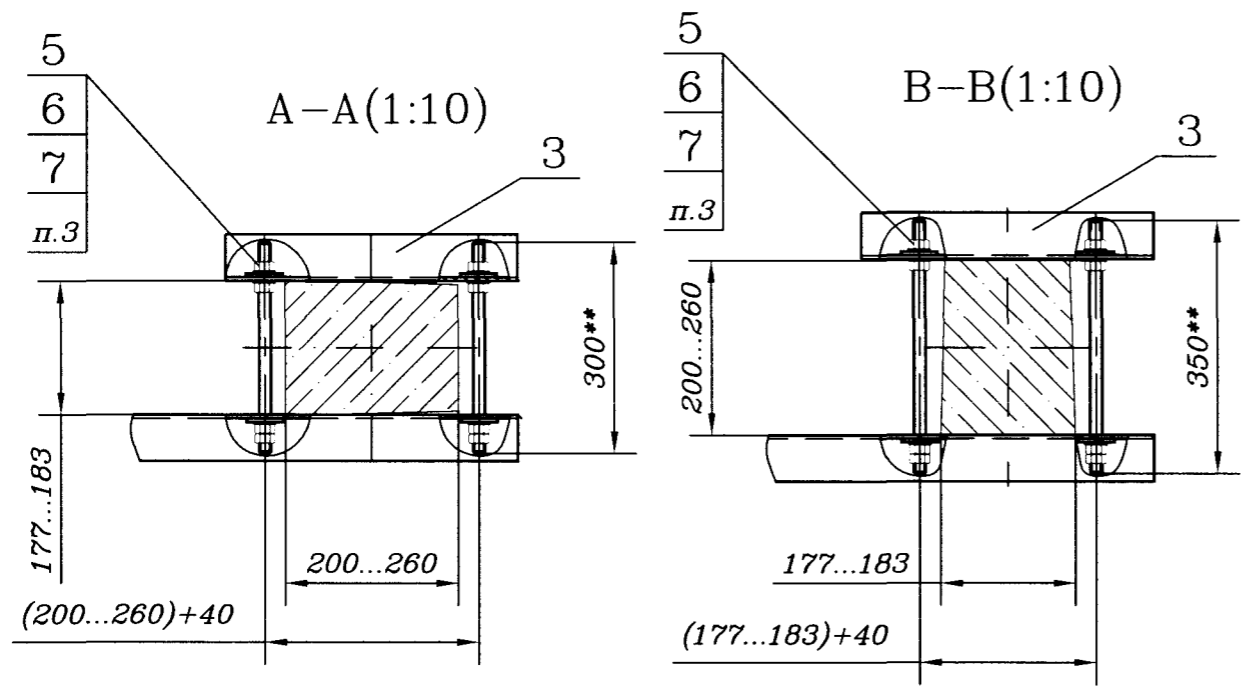
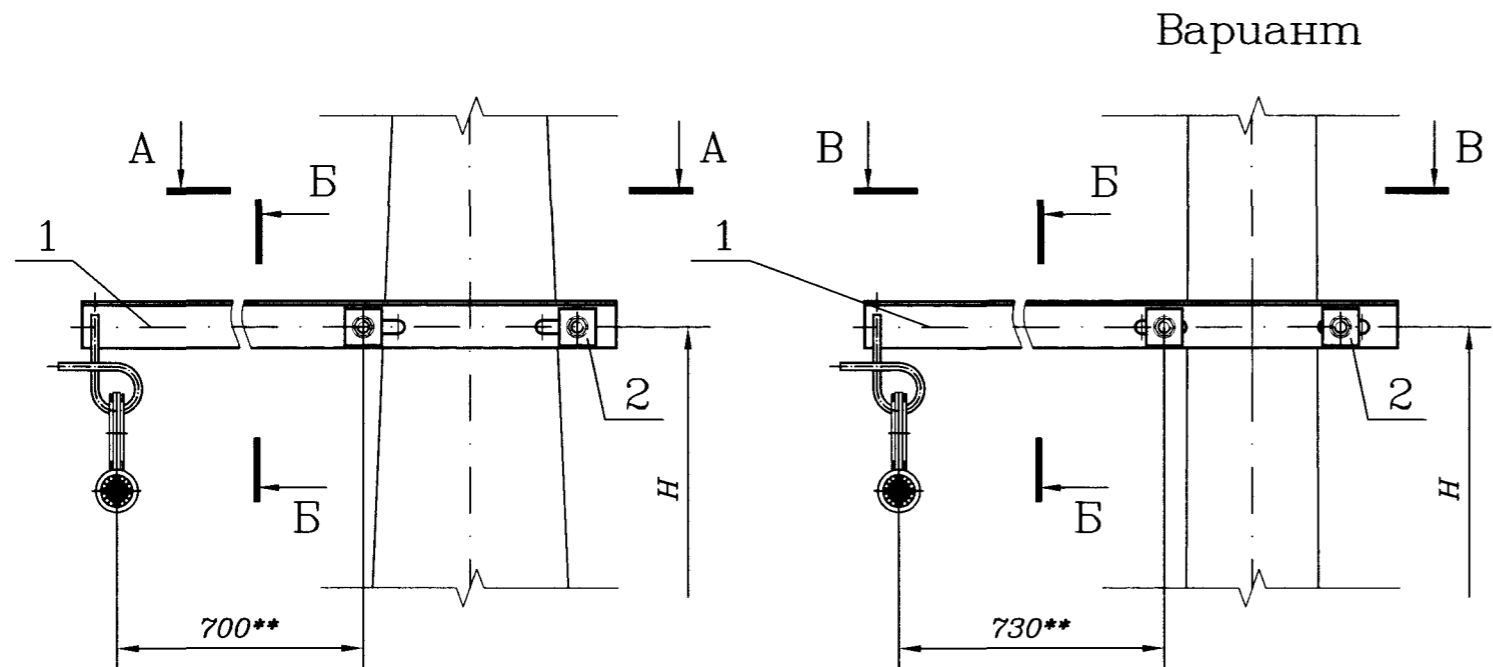
Обозначение	Длина опоры, мм	Высота крепления кронштейна****, м	База опоры, мм	Код узла
411307-ТМП-534	11000	5 - 8,5	180 - 260	534

**** Высота установки кронштейнов определяется при проектировании. В таблице указан диапазон высоты крепления кронштейна с привязкой к базе опоры и коду узла.

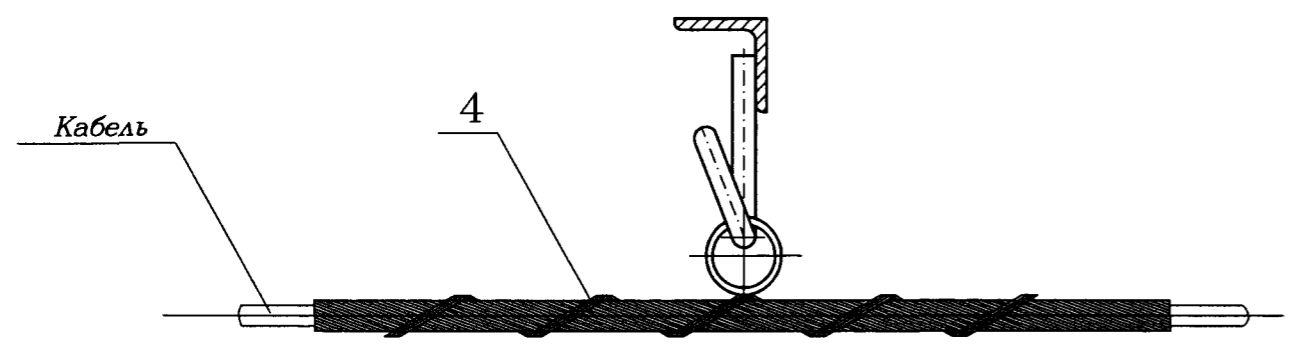
- 1 ** Размеры для справок.
- 2 H - задается по проекту.
- 3 *** Длину стержня резьбового поз. 5 определить по месту.
- 4 После монтажа покрытие в поврежденных местах восстановить с помощью антикоррозийного покрытия WEICON ZINC SPRAY или аналогичным цинкосоержащим антикоррозийным покрытием.

Ивв. N подл.	Подп. и дата	Взам. инв. N
--------------	--------------	--------------

Изм.	Лист	N докум.	Подп.	Дата	411307-ТМП-534			
Разраб.	Орлов	Смирнов	05.14					
Пров.	Грабенювская	Смирнов	05.14		Узел подвески ВОК на опоре ВА типа СВ 110 на кронштейне с серьгой	Лит.	Лист	Листов
Рук.гр.	Смирнов	Смирнов	05.14					1
ГИП	Хорев	Смирнов	05.14			«ГИПРОТРАНССИГНАЛСВЯЗЬ» - филиал ОАО «Росжелдорпроект»		
Н.контр.	Кострова	Смирнов	05.14					
Нач.отд.	Степанов	Смирнов	05.14					



В-В(1:5)



Поз.	Обозначение	Наименование	Кол.	Примечание
1	411307-ТМП-122.0.00-02	Кронштейн с серьгой	1	
2	411307-ТМП-00.0.02	Шайба	4	
3	411307-ТМП-00.0.03	Уголок	1	
4	ПСО-Dmin/DmaxП-11	Зажим поддерживающий ПСО	1	*
		ТУ 3449-023-27560230-10		
5	55116 ***	Стержень резьбовой KTS 16	1	АО "SORMAT"
6		Гайка M16-6H.5.0915	8	
		ГОСТ 5915-70		
7		Шайба 16.04.0915	6	
		ГОСТ 11371-78		

* Марка зажима определяется по проекту.

Обозначение	Длина опоры, мм	Высота крепления кронштейна****, м	База опоры, мм	Код узла
411307-ТМП-535	11000	5 - 8,5	180 - 260	535

**** Высота установки кронштейнов определяется при проектировании. В таблице указан диапазон высоты крепления кронштейна с привязкой к базе опоры и коду узла.

- 1 ** Размеры для справок.
- 2 H - задается по проекту.
- 3 *** Длину стержня резьбового поз. 5 определить по месту.
- 4 После монтажа покрытие в поврежденных местах восстановить с помощью антикоррозийного покрытия WEICON ZINC SPRAY или аналогичным цинкосоержащим антикоррозийным покрытием.

Ивв. N подл. Подп. и дата Взам. инв. N

411307-ТМП-535				
Изм.	Лист	N докум.	Подп.	Дата
Разраб.	Орлов	Орлов	28.05.14	
Пров.	Грабенювская	Грабенювская	28.05.14	
Рук.гр.	Смирнов	Смирнов	28.05.14	
ГИП	Хорев	Хорев	28.05.14	
Н.контр.	Кострова	Кострова	28.05.14	
Нач.отд.	Степанов	Степанов	28.05.14	
Узел подвески ВОК на опоре ВА типа СВ 110 на удлиненном кронштейне с серьгой				
Лит.	Лист	Листов		
		1		
«ГИПРОТРАНССИГНАЛСВЯЗЬ» - филиал ОАО «Росжелдорпроект»				

Поз.	Обозначение	Наименование	Кол.	Примечание
1	411307-ТМП-00.0.02	Шайба	4	
2	411307-ТМП-00.0.03	Уголок	1	
3	411307-ТМП-00.0.04	Кронштейн анкерный	1	
4	411307-ТМП-25.0.00	Скоба анкерочная малая	1	
5	411307-ТМП-26.0.01	Планка	1	
6	НСО-Dmin/DmaxП-...	Зажим натяжной спиральный	1	*
		ТУ 3449-022-27560230-10		
7	55116 ***	Стержень резьбовой KTS 16	1	АО "SORMAT"
8		Гайка М16-6Н.5.0915	8	
		ГОСТ 5915-70		
9		Шайба 16.04.0915	6	
		ГОСТ 11371-78		

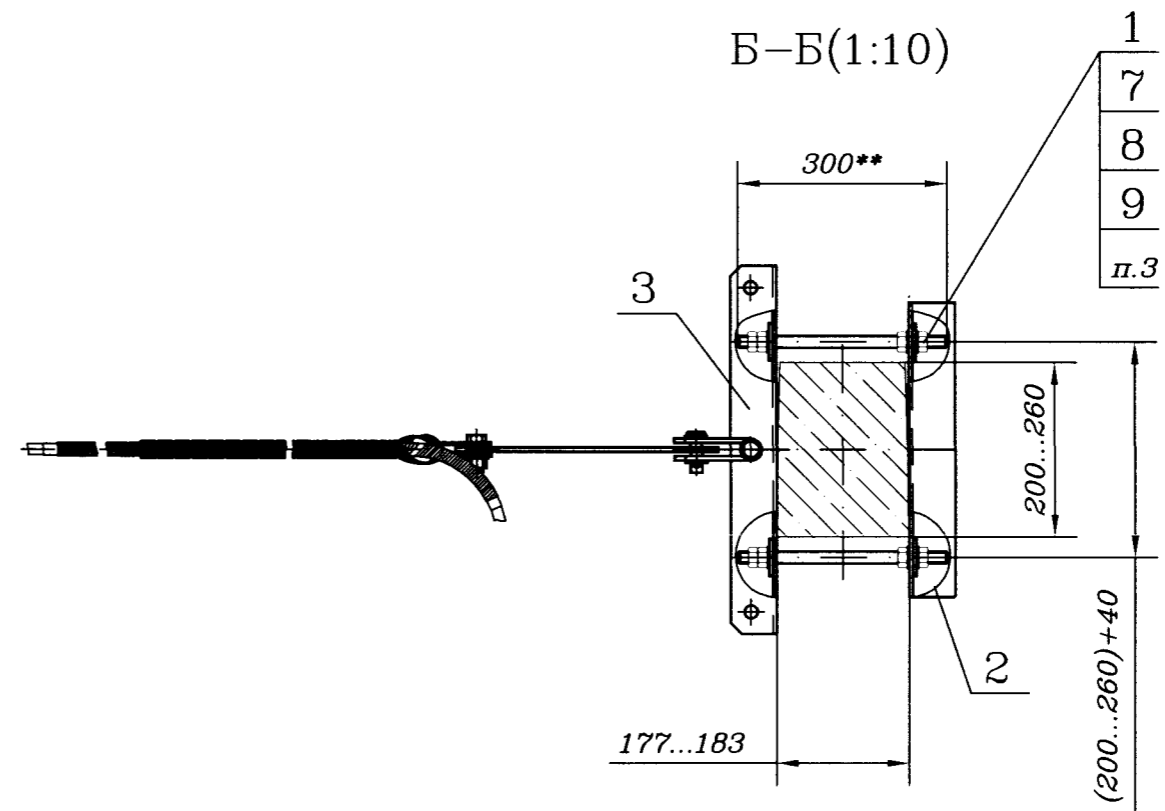
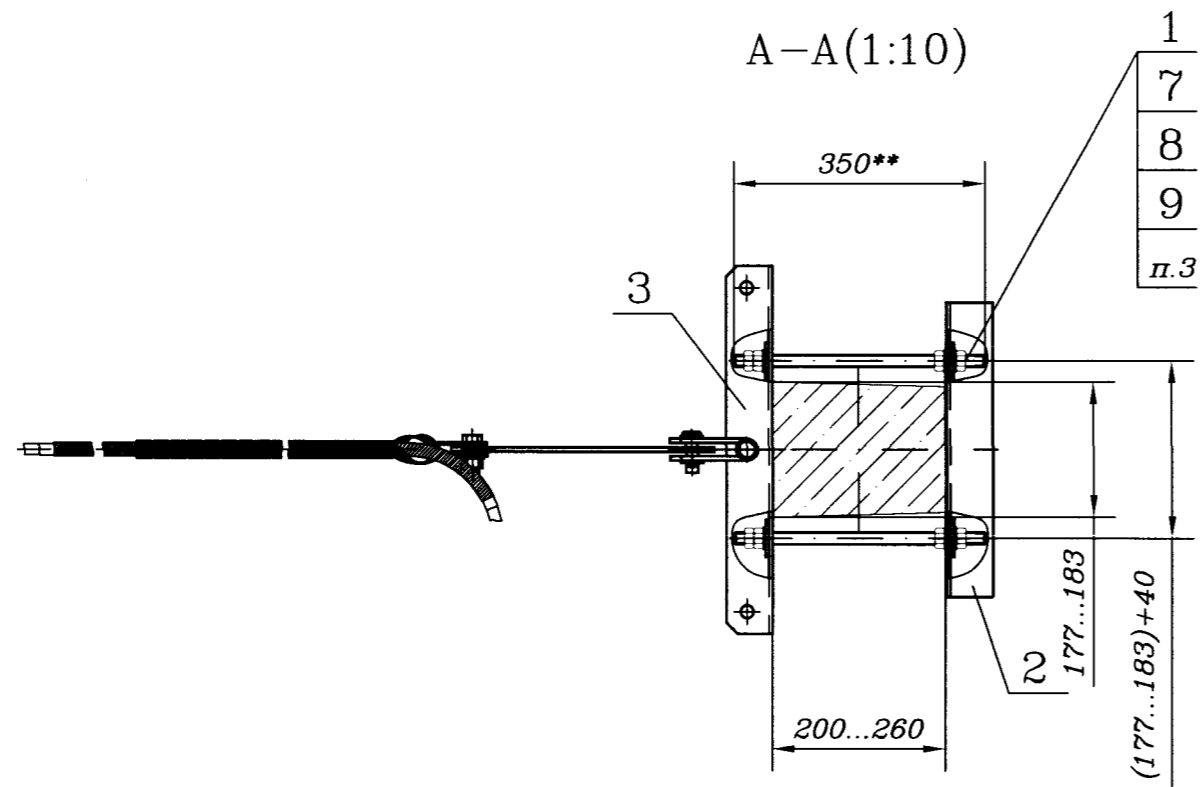
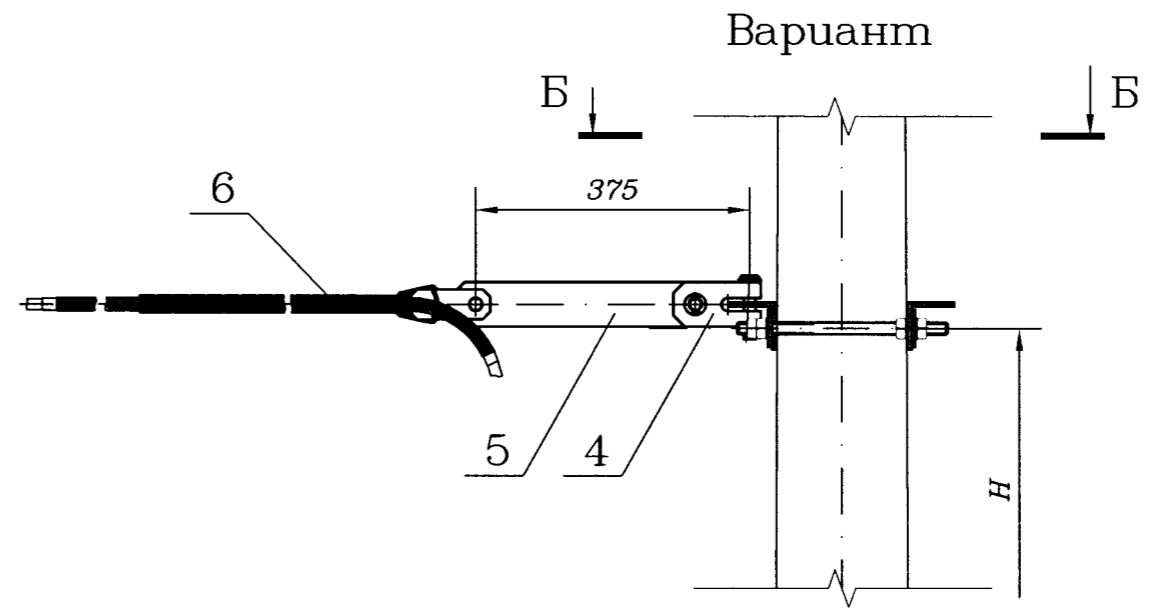
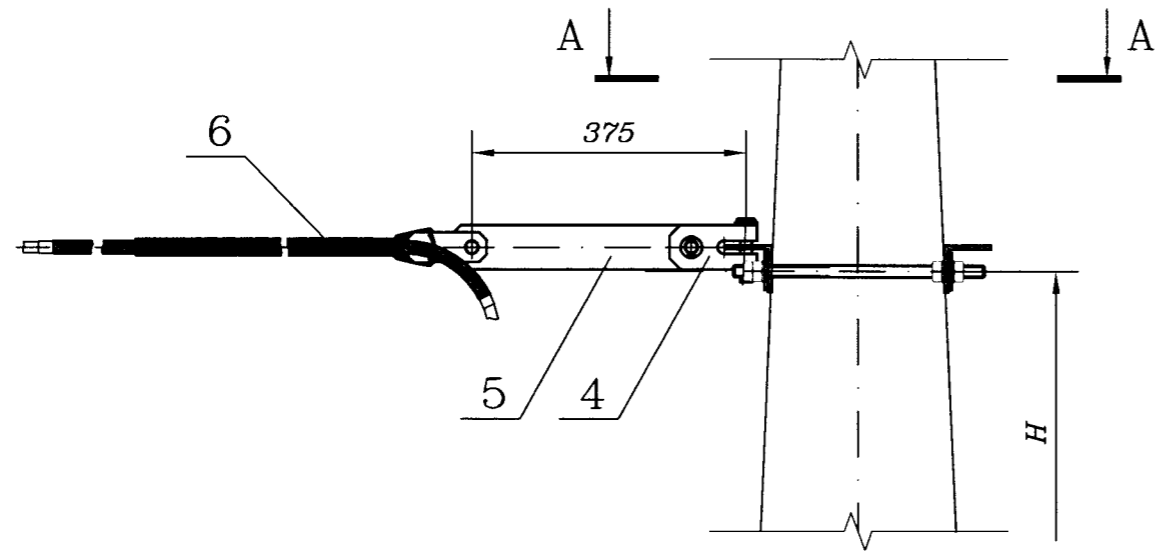
* Марка зажима определяется по проекту.

Обозначение	Длина опоры, мм	Высота крепления кронштейна****, м	База опоры, мм	Код узла
411307-ТМП-536	11000	5 - 8,5	180 - 260	536

**** Высота установки кронштейнов определяется при проектировании. В таблице указан диапазон высоты крепления кронштейна с привязкой к базе опоры и коду узла.

- ** Размеры для справок.
- Н - задается по проекту.
- *** Длину стержня резьбового поз. 7 определить по месту.
- После монтажа покрытие в поврежденных местах восстановить с помощью антикоррозийного покрытия WEICON ZINC SPRAY или аналогичным цинкосодержащим антикоррозийным покрытием.

Изм.	Лист	N докум.	Подп.	Дата	411307-ТМП-536		
Разраб.	Орлов		<i>Орлов</i>	28.05.14	Лит.	Лист	Листов
Пров.	Грабеневская		<i>Грабеневская</i>	28.05.14		1	2
Рук.гр.	Смирнов		<i>Смирнов</i>	28.05.14	Узел анкерочки ВОК на опоре ВЛ типа СВ 110		
ГИП	Хорев		<i>Хорев</i>	05.14	«ГИПРОТРАНССИГНАЛСВЯЗЬ» - филиал ОАО «Росжелдорпроект»		
Н.контр.	Кострова		<i>Кострова</i>	05.14			
Нач.отд.	Степанов		<i>Степанов</i>	05.14			



Инв. N подл.	Подп. и дата	Взам. инв. N

Изм.	Лист N докум.	Подп.	Дата

411307-ТМП-536

Лист
2

Поз.	Обозначение	Наименование	Кол. на		Примечание
			-	01	
1	411307-ТМП-00.0.02	Шайба	4	8	
2	411307-ТМП-00.0.03	Уголок	1	2	
3	411307-ТМП-00.0.04	Кронштейн анкерный	1	2	
4	411307-ТМП-22.0.00	Кронштейн для запаса кабеля	2	2	
5	411307-ТМП-25.0.00	Скоба анкерочная малая	2	2	
6	411307-ТМП-26.0.01	Планка	2	2	
7	НСО-Dmin/DmaxП-...	Зажим натяжной спиральный ТУ 3449-022-27560230-10	2	2	*
8	55116 ****	Стержень резьбовой KTS 16	1	1	АО "SORMAT"
9		Гайка М16-6Н.5.0915 ГОСТ 5915-70	8	16	
10		Шайба 16.04.0915 ГОСТ 11371-78	6	12	
11		Хомут ленточный ТУ 3449-041-27560230-98	4	4	
12		Прокладка (обрезки изоляции кабеля)	2	2	
13		Проволока стальная 2,5 ГОСТ 15892-70	2,0	2,0	м
14		Муфта соединительная	1	1	**

* Марка зажима определяется по проекту.

** Тип муфты и установка определяются по проекту.

Обозначение	Длина опоры, м.м	Высота крепления кронштейна****, м	База опоры, м.м	Код узла
411307-ТМП-537	11000	5 - 8,5	180 - 260	537
-01	11000	5 - 8,5	180 - 260	537-1

**** Высота установки кронштейнов определяется при проектировании. В таблице указан диапазон высоты крепления кронштейна с привязкой к базе опоры и коду узла.

2 Н, Н1 и Н2 - задаются по проекту.

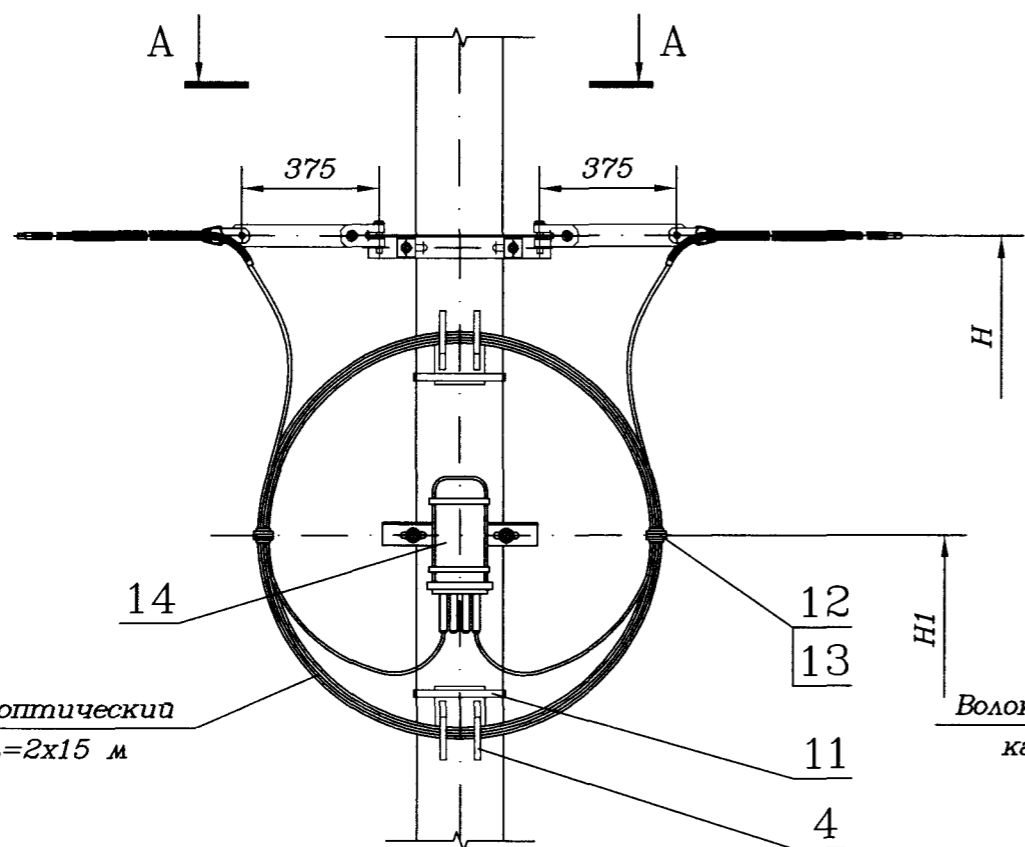
3 **** Длину стержня резьбового поз. 8 определить по месту.

4 После монтажа покрытие В поврежденных местах Восстано-
вить с помощью антикоррозийного покрытия WEICON ZINC SPRAY
или аналогичным цинкосодержащим антикоррозийным покрытием.

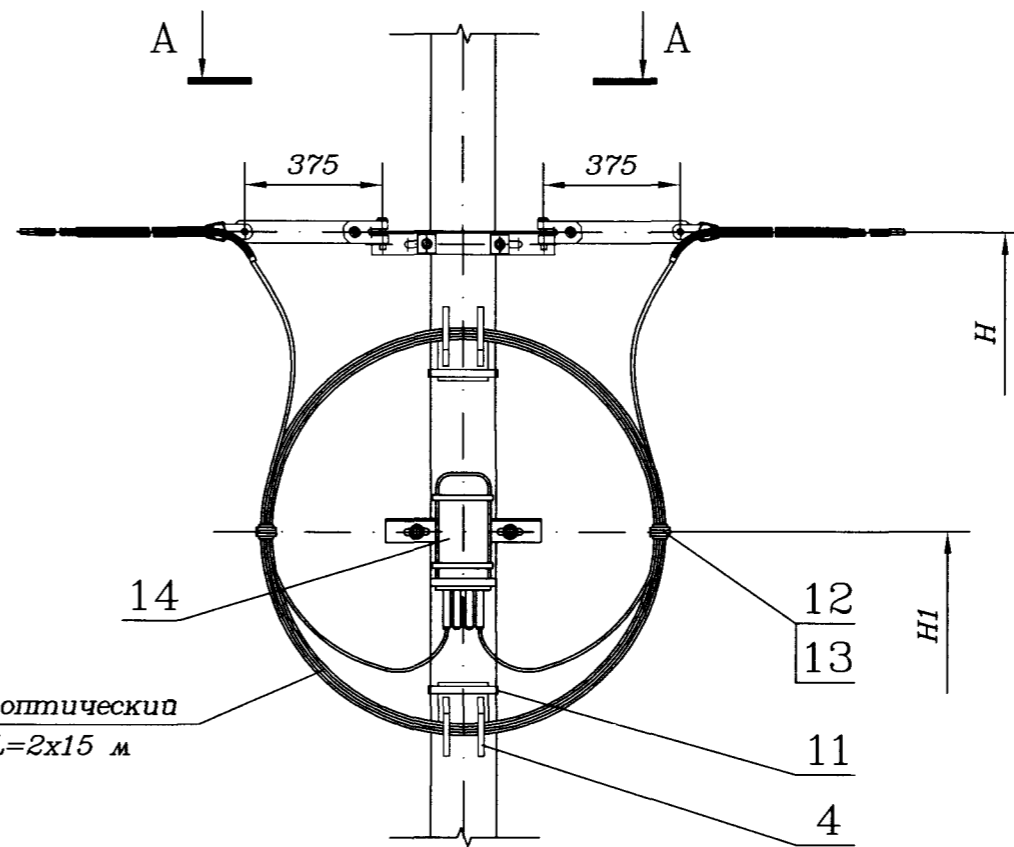
1 *** Размеры для справок.

Изм.	Лист	N докум.	Подп.	Дата	411307-ТМП-537		
Разраб.	Орлов	Эрм	28.05.14		Лит.	Лист	Листов
Пров.	Грабенювская	Эрм	28.05.14			1	3
Рук.гр.	Смирнов	Эрм	28.05.14		Узел двусторонней анкерочки с запасом кабеля и с установкой муфты на опоре ВЛ типа СВ 110 «ГИПРОТРАНССИГНАЛСВЯЗЬ» - филиал ОАО «Росжелдорпроект»		
ГИП	Хорев	Эрм	28.05.14				
Н.контр.	Кострова	Эрм	28.05.14				
Нач.отд.	Степанов	Эрм	28.05.14				

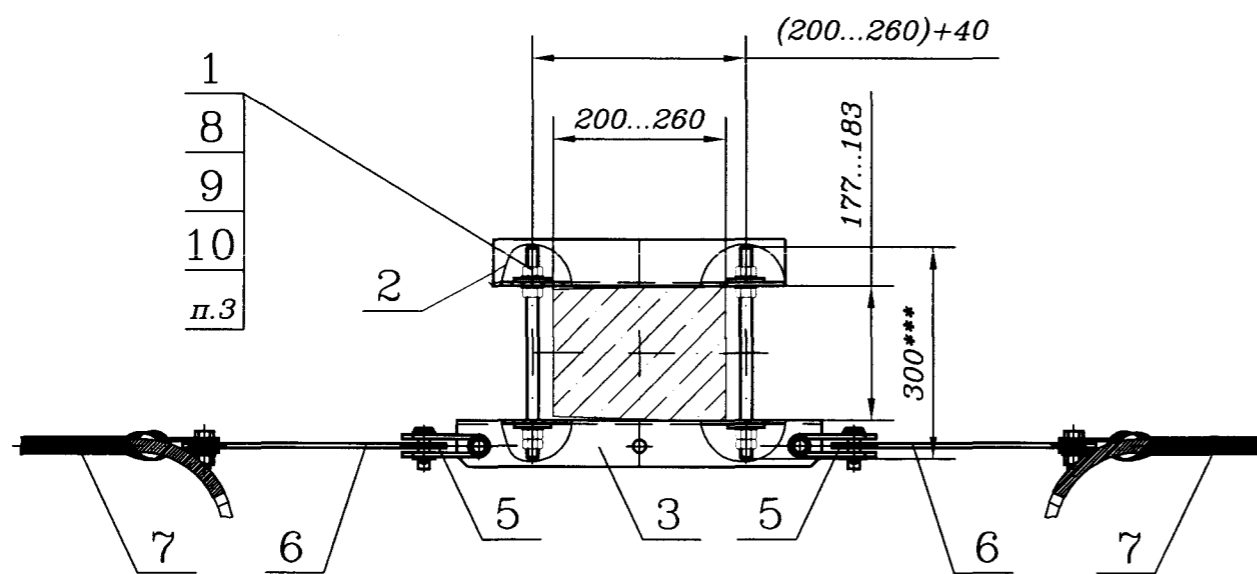
411307-ТМП-537



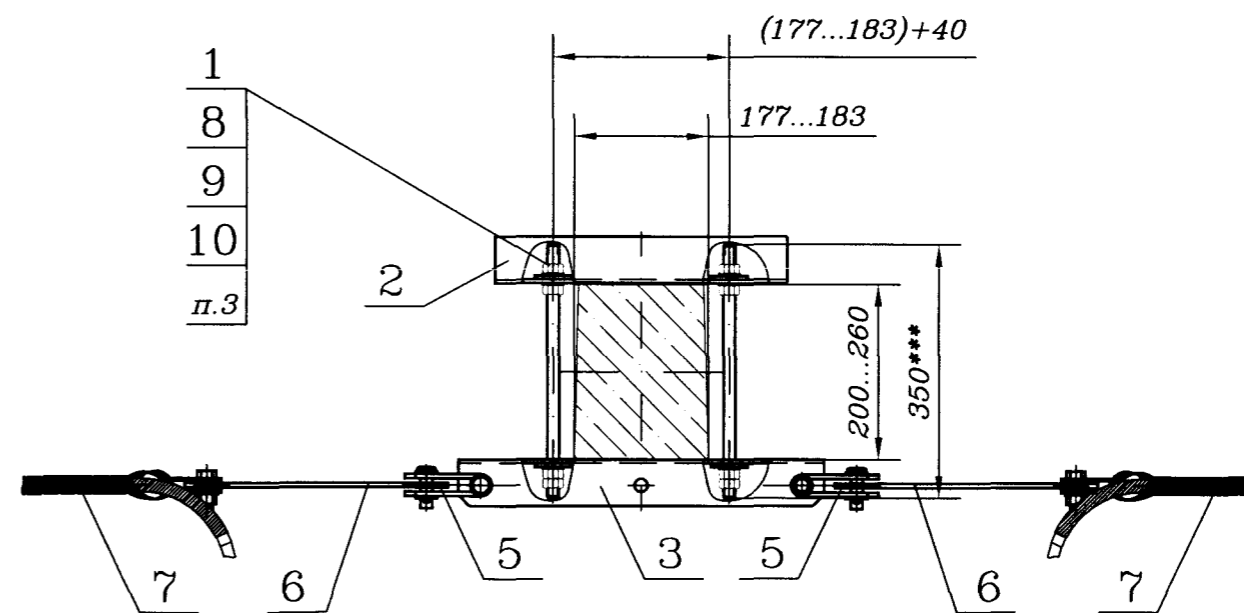
411307-ТМП-537
Вариант



А-А(1:10)



Б-Б(1:10)



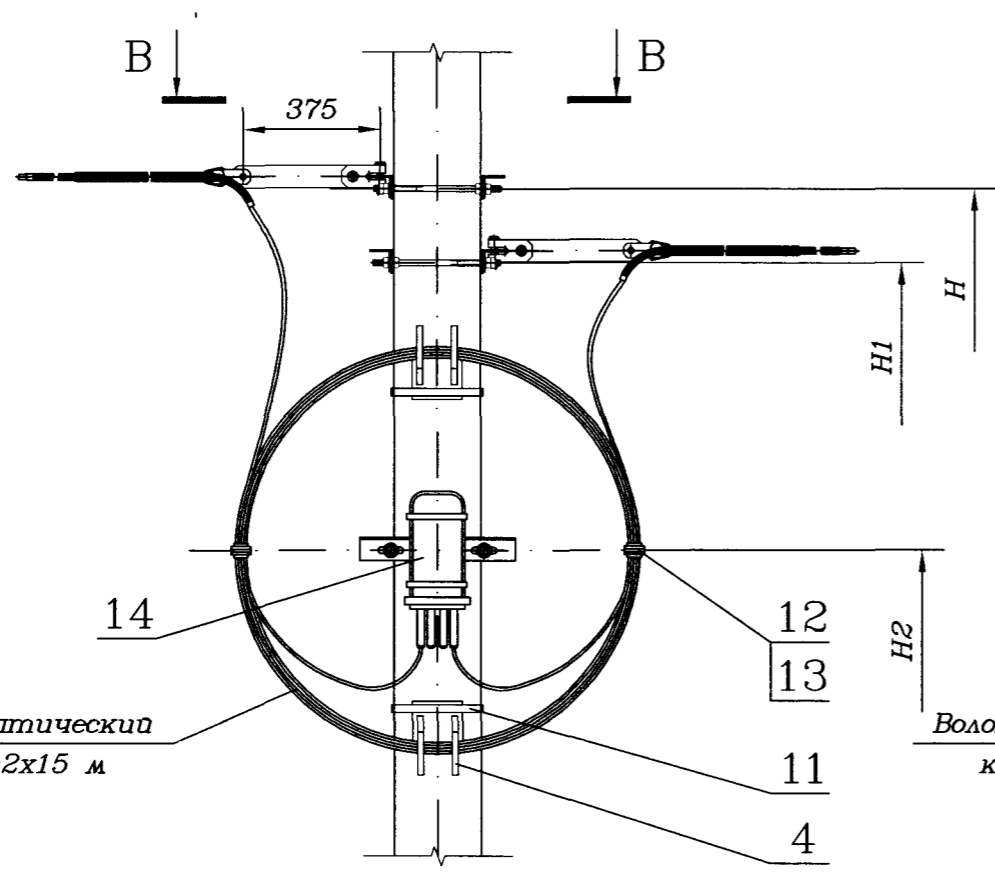
Инв. N подл.	Подп. и дата	Взам. инв. N

Изм.	Лист N докум.	Подп.	Дата

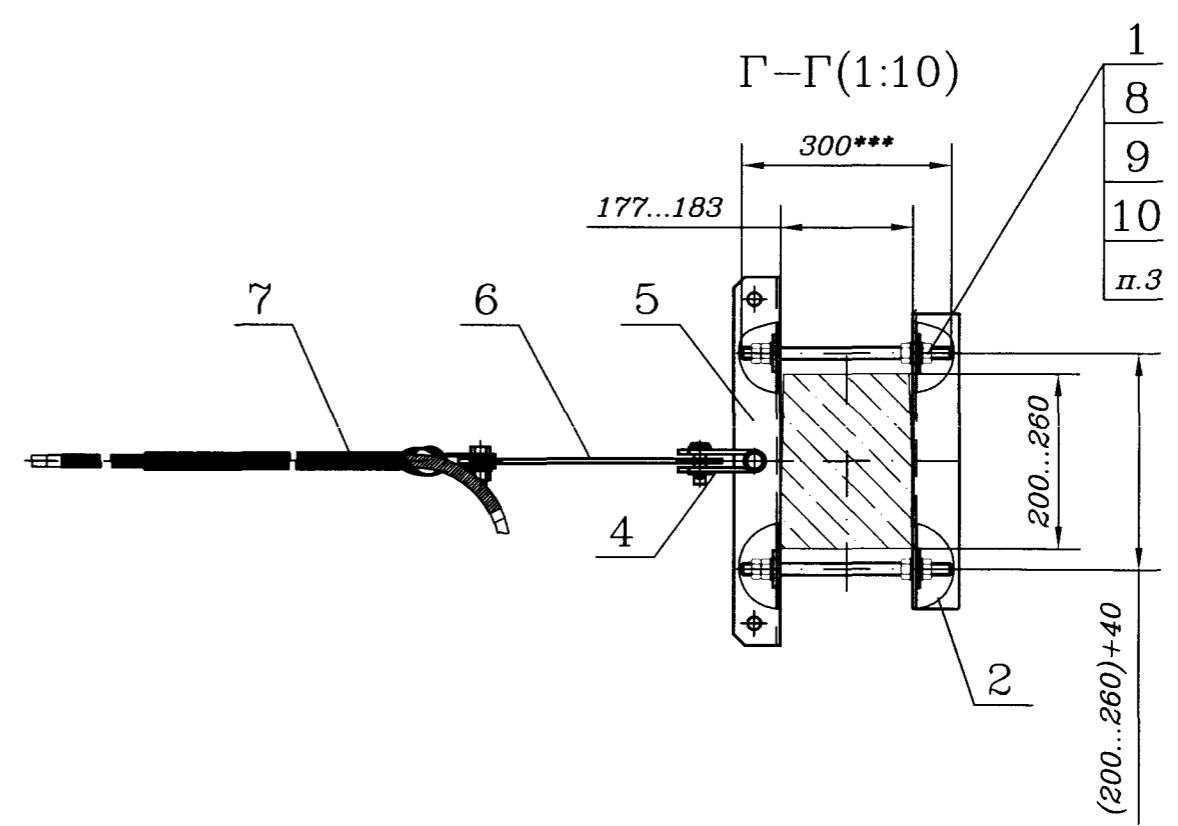
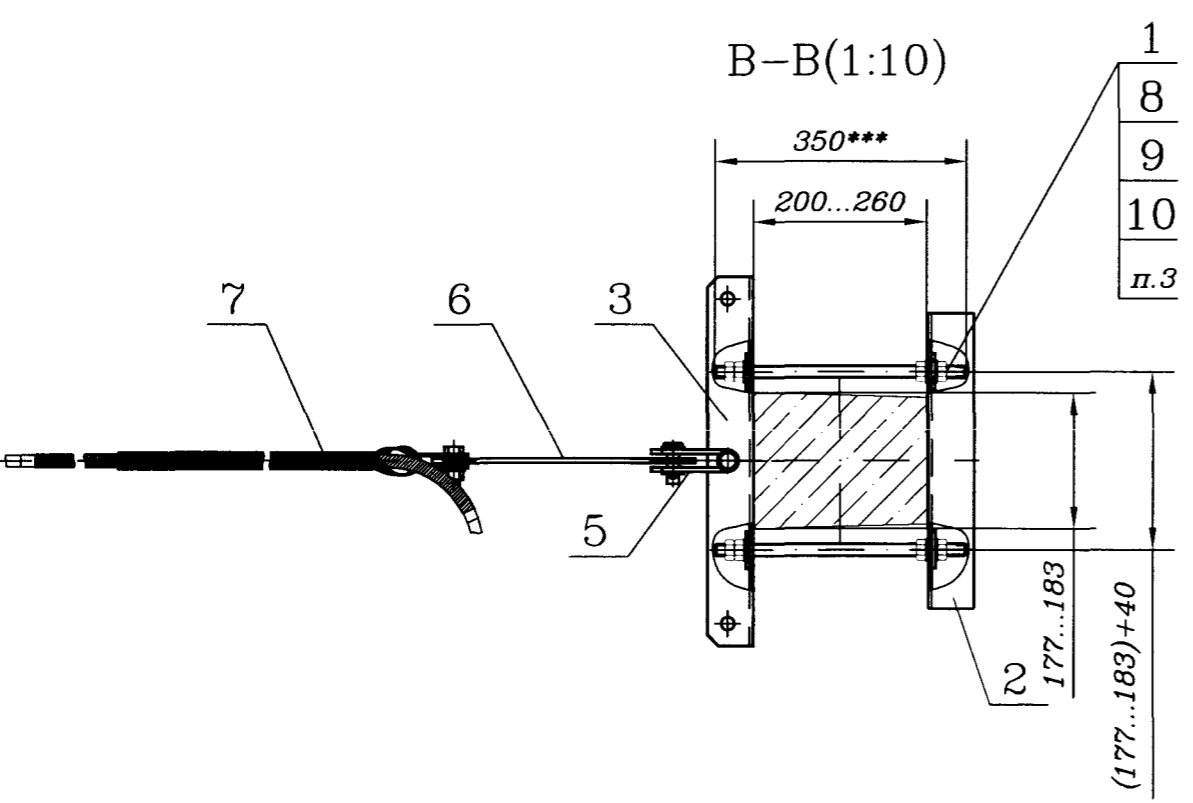
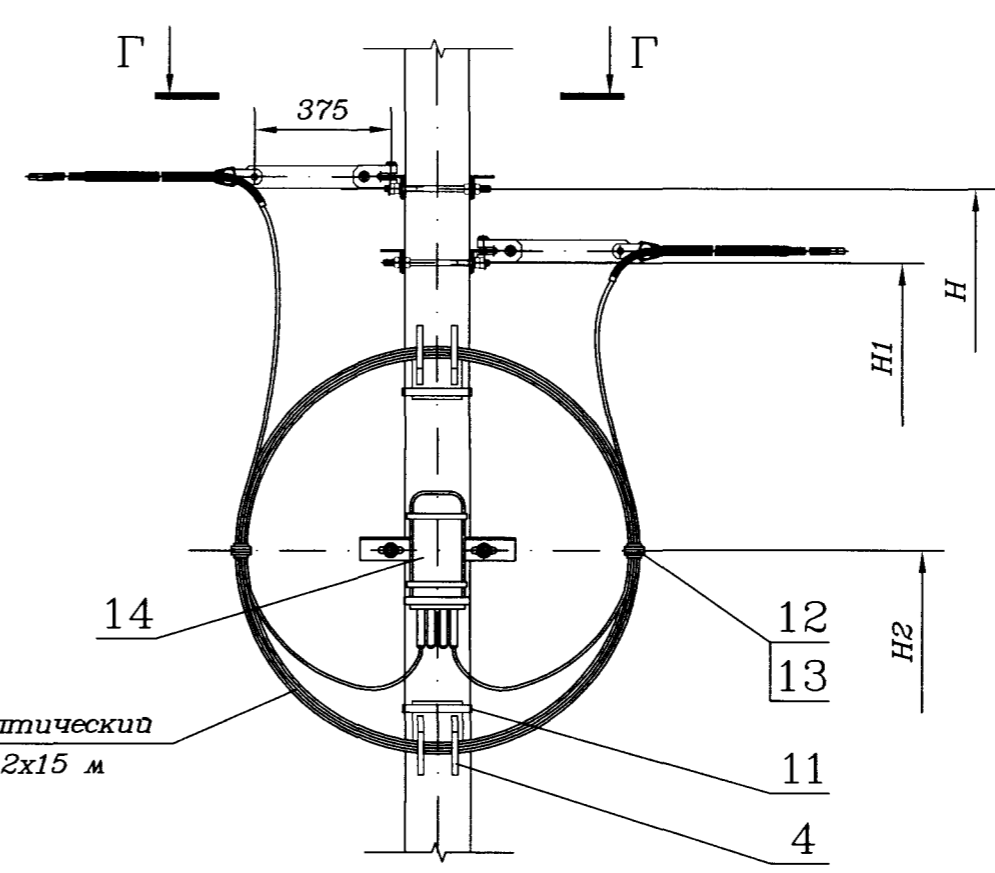
411307-ТМП-537

Лист
2

411307-ТМП-537-1



411307-ТМП-537-1
Вариант



Ивв. N подл.	Подп. и дата	Взам. инв. N

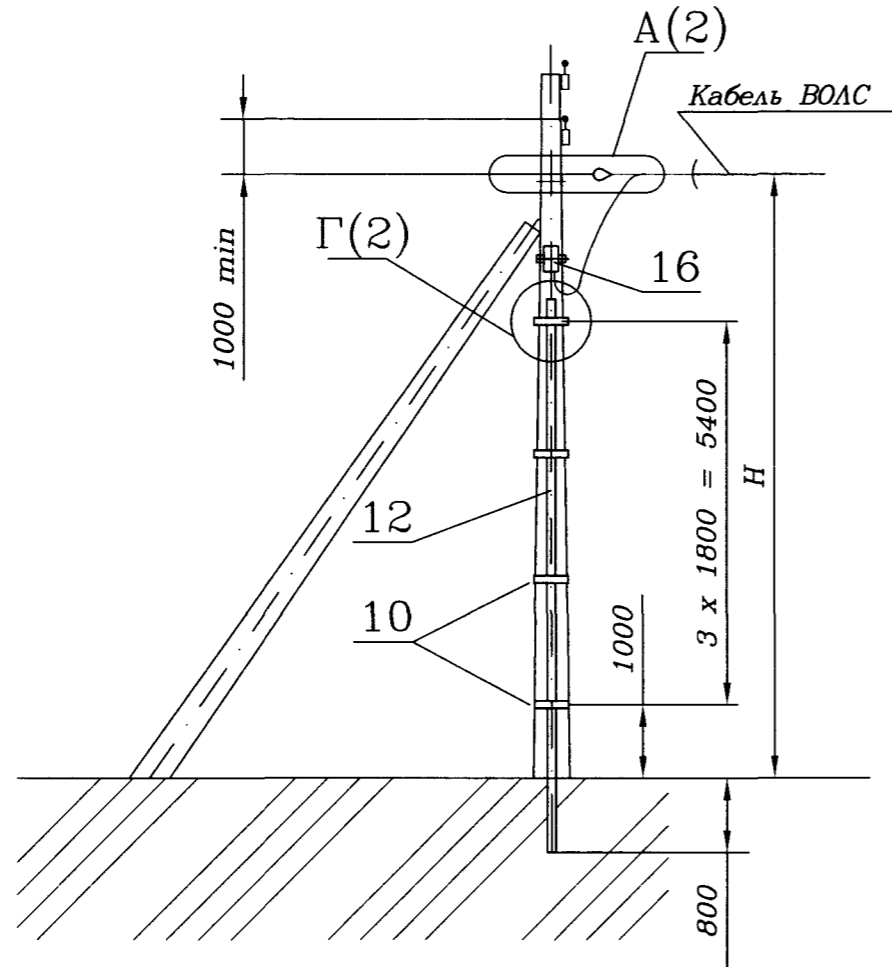
Изм.	Лист N докум.	Подп.	Дата

411307-ТМП-537

Лист
3

Поз.	Обозначение	Наименование	Кол.	Примечание
15	JM-BLA-12D148U	Заглушка распорная концевая	2	
		ТУ 5296-002-27459005-2001		
16		Муфта соединительная	1	**

* Марка зажима определяется по проекту.
 ** Тип муфты и установка определяется по проекту.



Поз.	Обозначение	Наименование	Кол.	Примечание
1	411307-ТМП-00.0.02	Шайба	4	
2	411307-ТМП-00.0.03	Уголок	1	
3	411307-ТМП-00.0.04	Кронштейн анкерный	1	
4	411307-ТМП-25.0.00	Скоба анкерочная малая	1	
5	411307-ТМП-26.0.01	Планка	1	
6	HCO-Dmin/DmaxП-...	Зажим натяжной спиральный	1	*
		ТУ 3449-022-27560230-10		
7	55116 ****	Стержень резьбовой KTS 16	1	АО "SORMAT"
8		Гайка М16-6Н.5.0915	8	
		ГОСТ 5915-70		
9		Шайба 16.04.0915	6	
		ГОСТ 11371-78		
10		Хомут ленточный	4	
		ТУ 3449-041-27560230-98		
11		ЗПТ НГ 40/3,5	3	
		ТУ 5296-003-27459005-2003		
		L=0,5 м		
12		ЗПТ НГ 110/6,3	7,3	м
		ТУ 5296-003-27459005-2003		
13	JM-TRI-36B167SN	Заглушка проходная для трубопровода	1	
		ТУ 5296-002-27459005-2001		
14	JM-SIM-11S057SB	Заглушка проходная для оптических кабелей	1	
		ТУ 5296-002-27459005-2001		

Обозначение	Длина опоры, м.м	Высота крепления кронштейна****, м	База опоры,	Код узла
411307-ТМП-538	11000	5 - 8,5	180 - 260	538

**** Высота установки кронштейнов определяется при проектировании. В таблице указан диапазон высоты крепления кронштейна с привязкой к базе опоры и коду узла.

- 2 Н - задается по проекту.
- 3 **** Длину стержня резьбового поз. 8 определить по месту.
- 4 После монтажа покрытие в поврежденных местах Восстановить с помощью антикоррозийного покрытия WEICON ZINC SPRAY или аналогичным цинкосодержащим антикоррозийным покрытием.

1 *** Размеры для справок.

Изм. Лист N докум. Подп. Дата
 Разраб. Орлов
 Пров. Грабенювская
 Рук.гр. Смирнов
 ГИП Хорев
 Н.контр. Кострова
 Нач.отд. Степанов

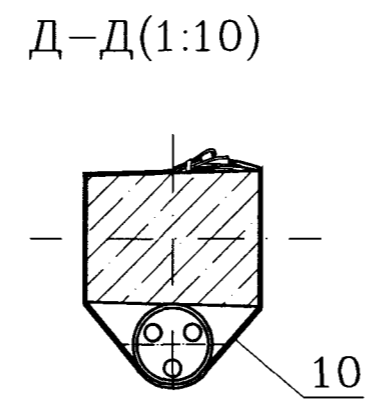
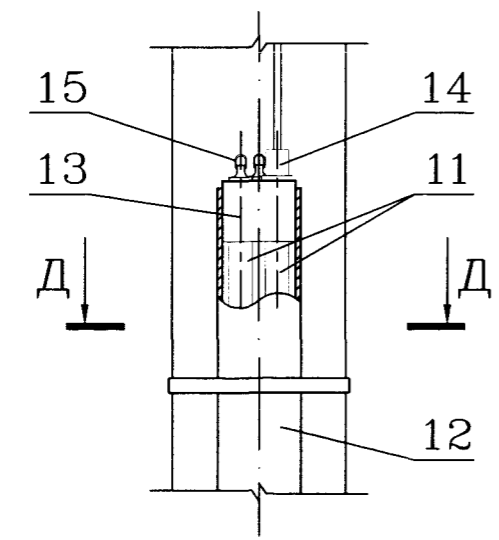
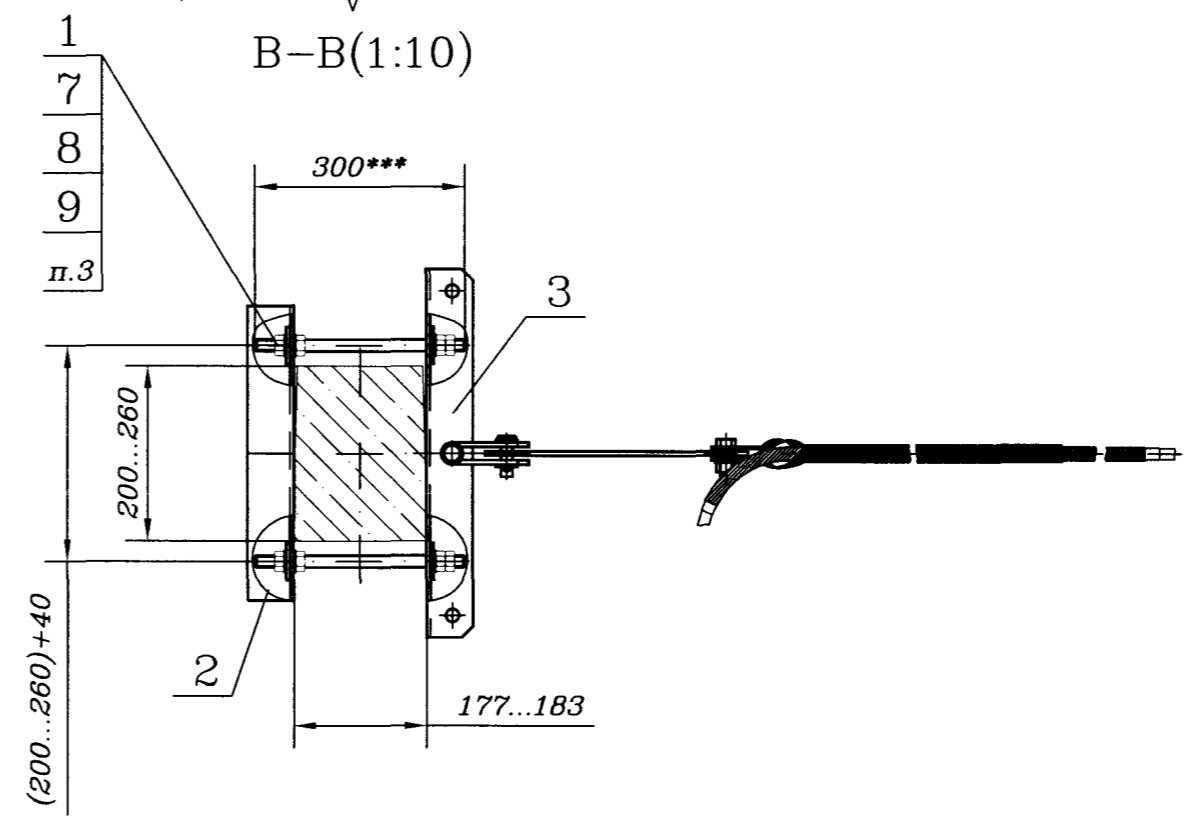
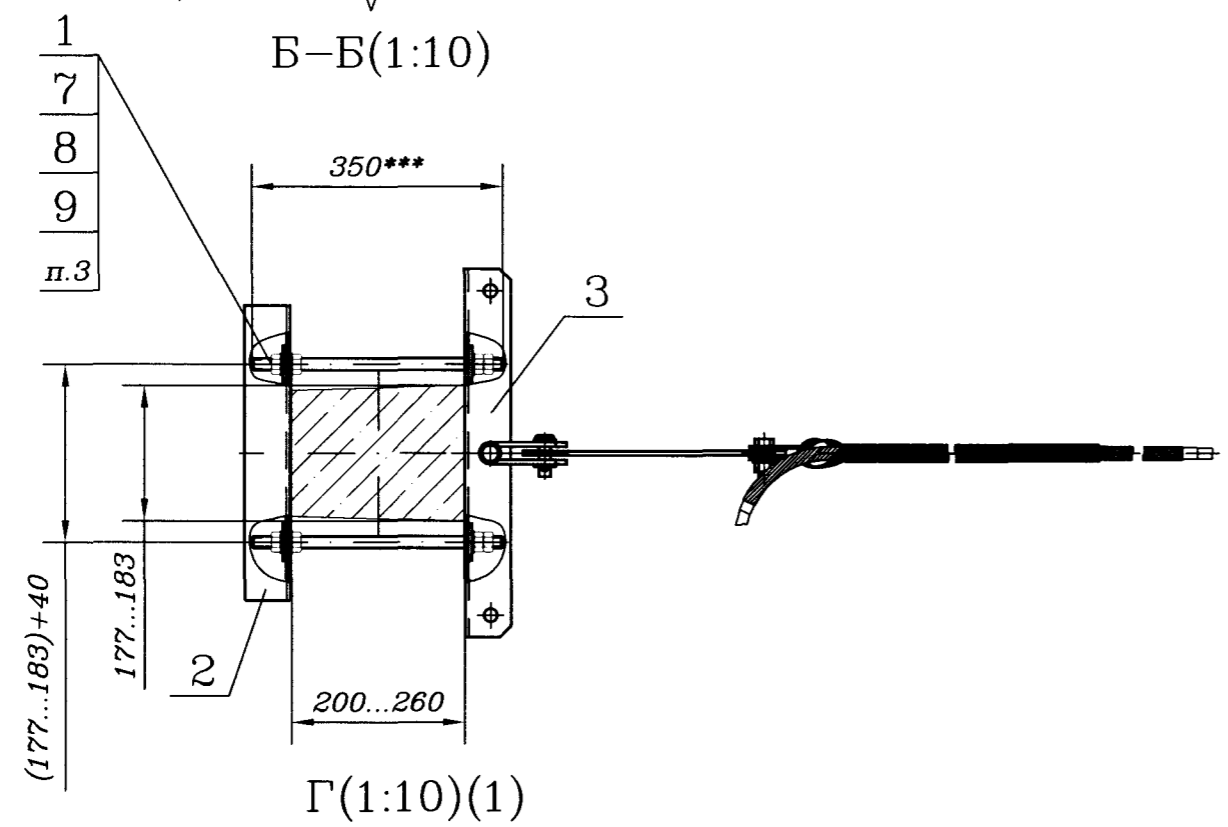
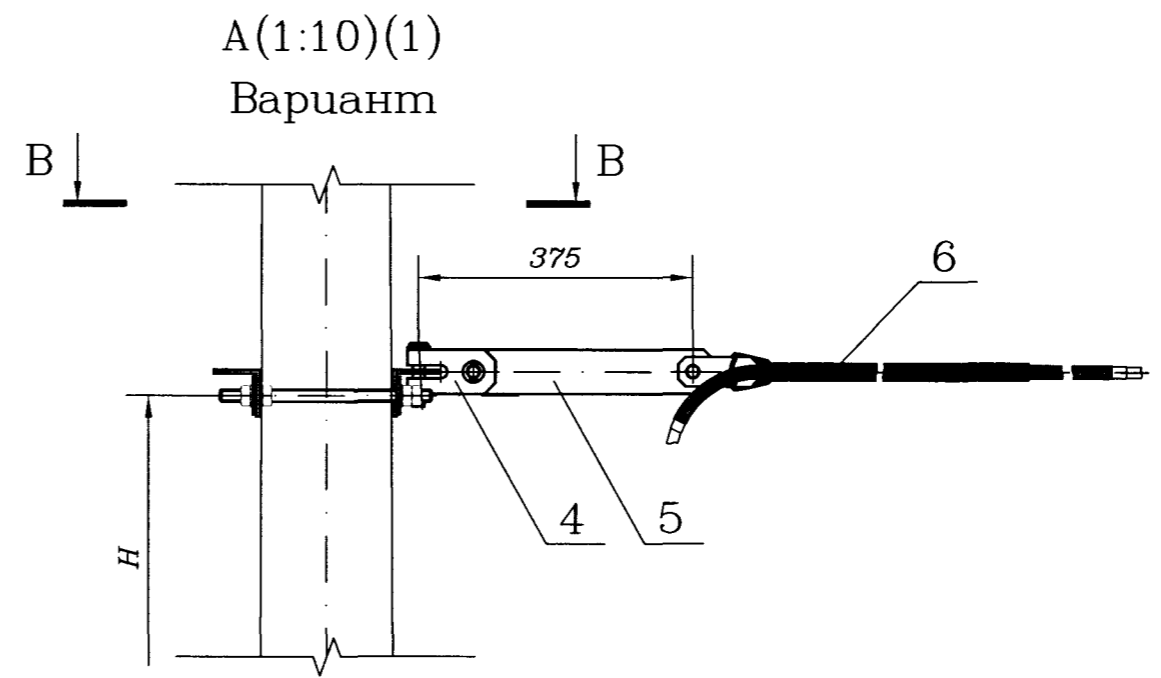
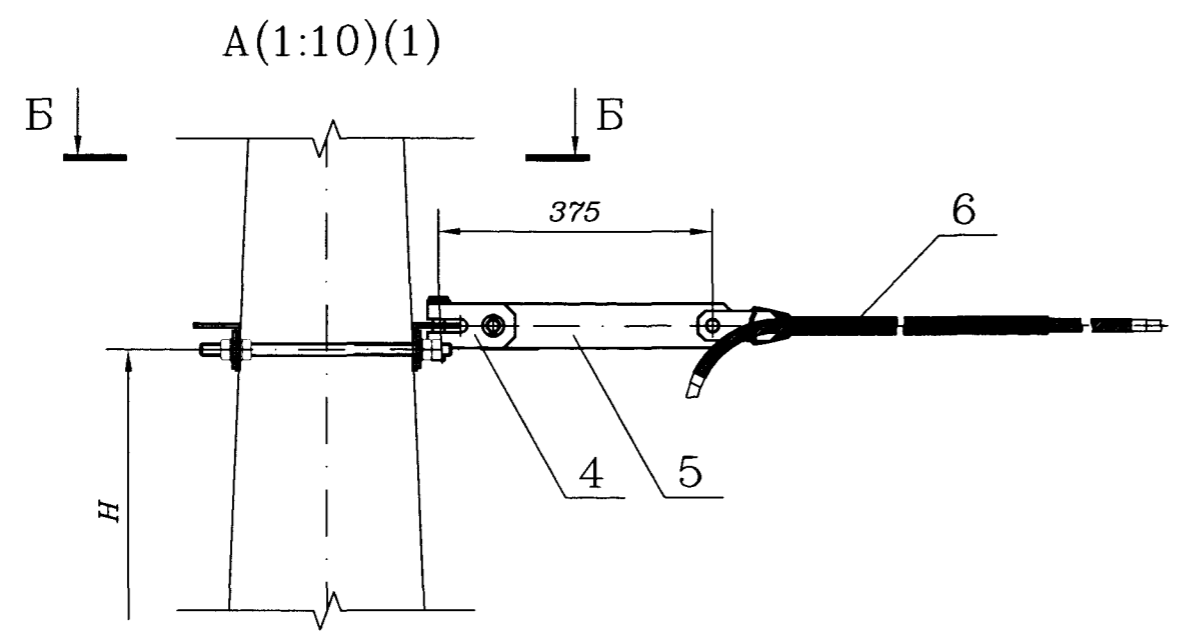
Изм.	Лист	N докум.	Подп.	Дата

411307-ТМП-538

Узел анкерки с установкой муфты и спуском ВОК в защитной трубе на опоре ВА типа СВ 110

Лит.	Лист	Листов
	1	2

«ГИПРОТРАНССИГНАЛСВЯЗЬ»
 - филиал ОАО «Росжелдорпроект»

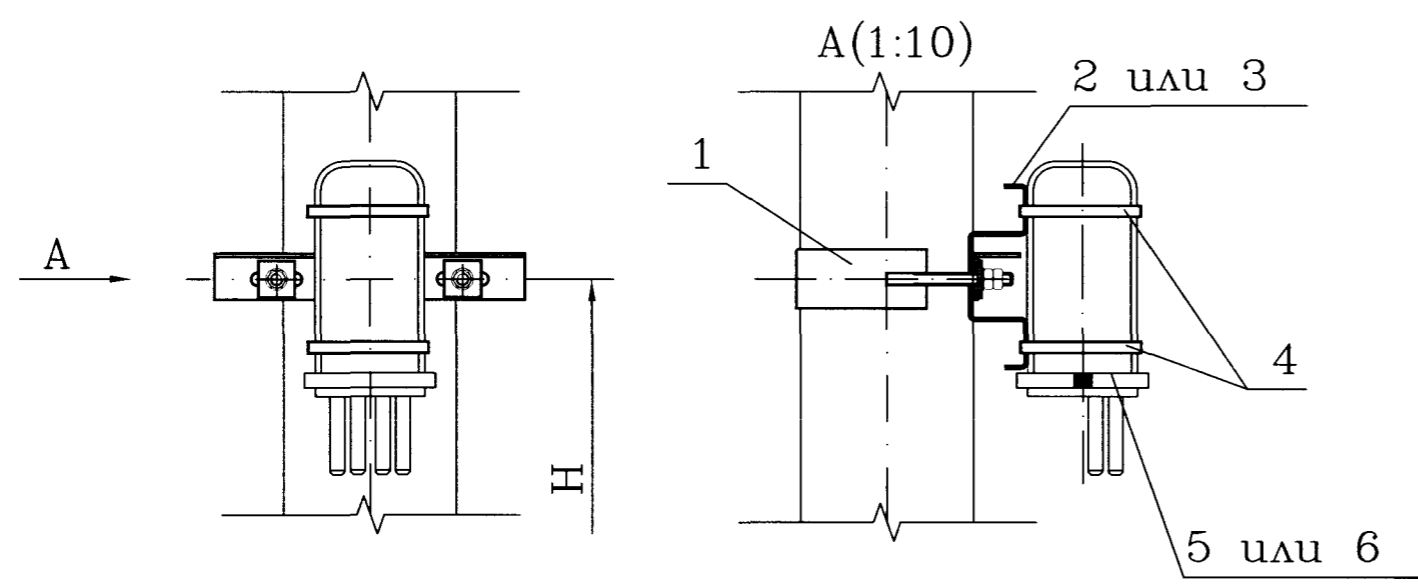


Ивв. N подл.	Подп. и дата	Взам. инв. N

Изм.	Лист N докум.	Подп.	Дата

411307-ТМП-538

Лист
2



Поз.	Обозначение	Наименование	Кол. на		Примечание
			-	01	
1	411307-ТМП-02.0.00-04	Хомут	1	1	
2	411307-ТМП-76.0.00-01	Кронштейн для крепления муфты	1		
3	411307-ТМП-76.0.00-03	Кронштейн для крепления муфты		1	
4		Хомут ленточный ТУ 3449-041-27560230-98	2	2	
5		Муфта FOSC	1		
6		Муфта МТОК 96П		1	

Обозначение	Муфта	Код узла
411307-ТМП-540	FOSC	540
-01	МТОК 96П	540-1

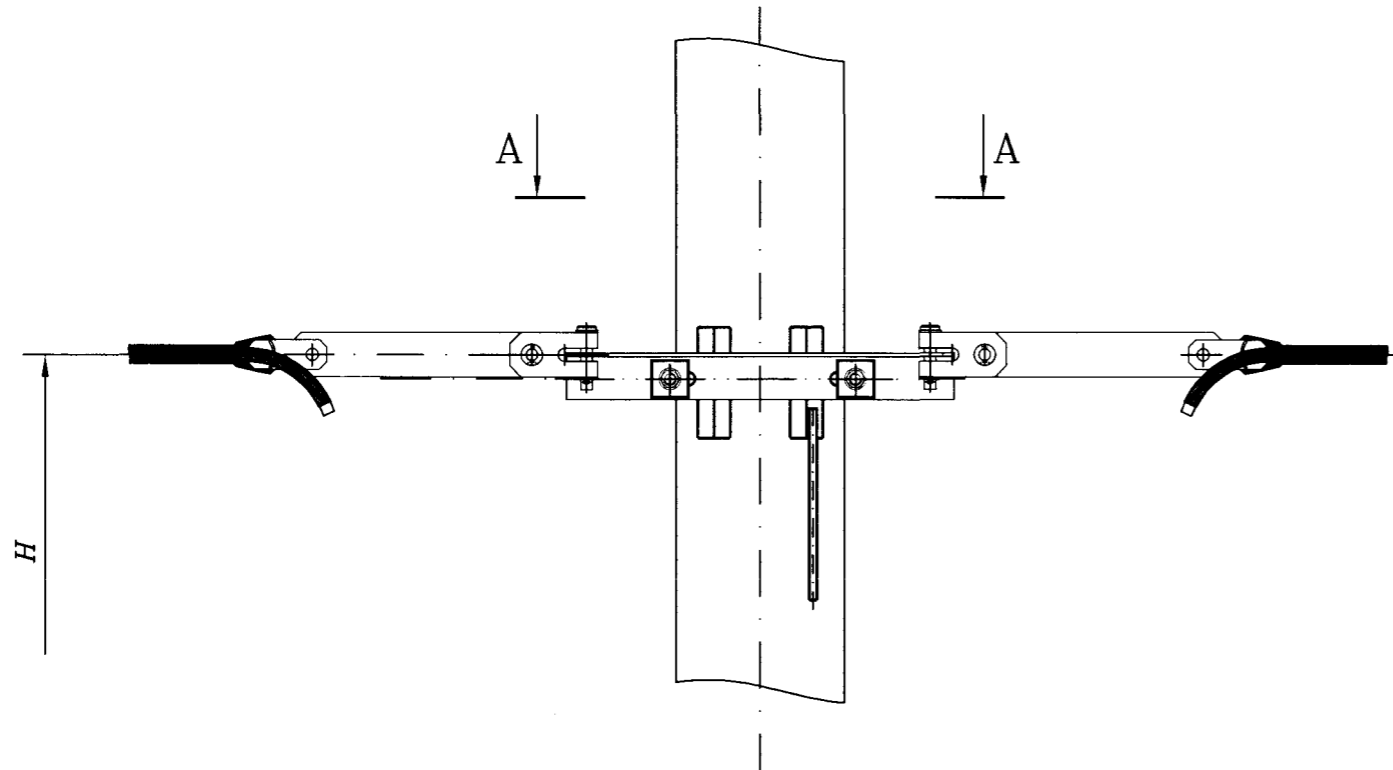
1 H - задается по проекту.

2 После монтажа покрытие B поврежденных местах Восстановить с помощью антикоррозийного покрытия WEICON ZINC SPRAY или аналогичным цинкосоержащим антикоррозийным покрытием.

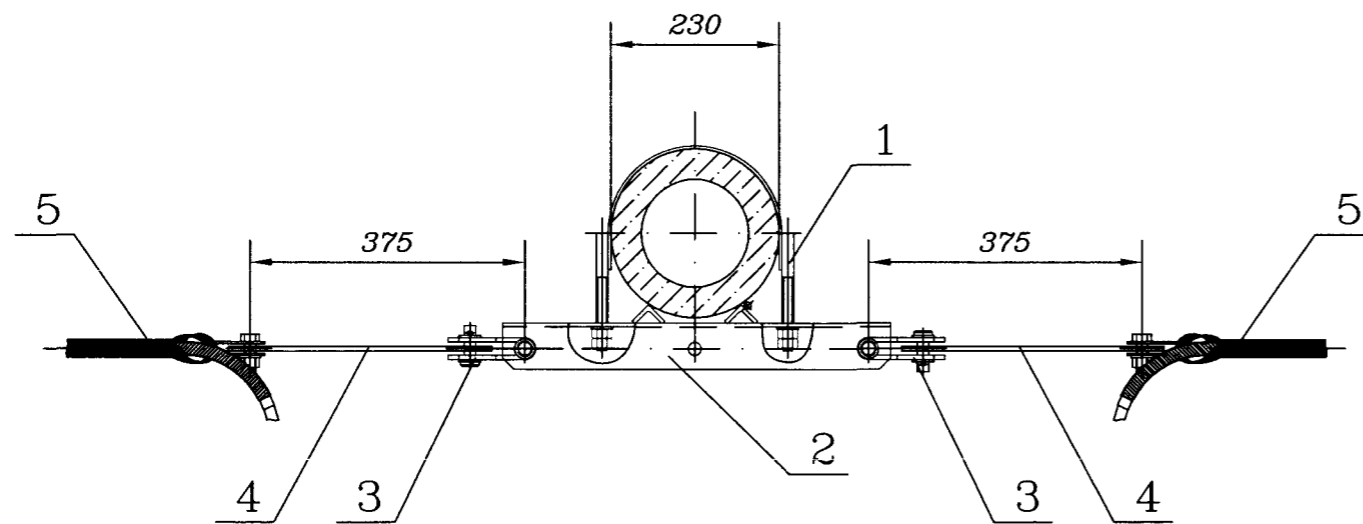
Изм.	Лист	N докум.	Подп.	Дата
Разраб.	Орлов		Орлов	28.05.14
Пров.	Грабенковская		Грабенковская	28.05.14
Рук.гр.	Смирнов		Смирнов	28.05.14
ГИП	Хорев		Хорев	28.05.14
Н.контр.	Кострова		Кострова	28.05.14
Нач.отд.	Степанов		Степанов	28.05.14

411307-ТМП-540

Изм.	Лист	N докум.	Подп.	Дата	Узлы крепления муфты FOSC и муфты МТОК 96П на опоре ВА автоблокировки	Лит.	Лист	Листов
Разраб.	Орлов		Орлов	28.05.14				1
						«ГИПРОТРАНССИГНАЛСВЯЗЬ» - филиал ОАО «Росжелдорпроект»		



A-A(1:10)



Поз.	Обозначение	Наименование	Кол.	Примечание
1	411307-ТМП-02.0.00-04	Хомут	1	
2	411307-ТМП-19.0.00-01	Кронштейн анкерный	1	
3	411307-ТМП-25.0.00	Скоба анкерочная малая	2	
4	411307-ТМП-26.0.01	Планка	2	
5	НСО-Dmin/DmaxП-...	Зажим натяжной спиральный	2	*
		ТУ 3449-022-27560230-10		

* Марка зажима определяется по проекту.

Обозначение	Код узла
411307-ТМП-541	541

- 1 Размеры для справок.
- 2 H - задается по проекту.
- 3 После монтажа покрытие в поврежденных местах восстановить с помощью антикоррозийного покрытия WEICON ZINC SPRAY или аналогичным цинкосоержащим антикоррозийным покрытием.

Ивв. N подл.	Подп. и дата	Взам. инв. N

411307-ТМП-541				
Изм.	Лист	N докум.	Подп.	Дата
Разраб.	Орлов	Орлов	28.05.14	
Пров.	Грабенювская	Грабенювская	28.05.14	
Рук.гр.	Смирнов	Смирнов	28.05.14	
ГИП	Хорев	Хорев	28.05.14	
Н.контр.	Кострова	Кострова	28.05.14	
Нач.отд.	Степанов	Степанов	28.05.14	
Узел двухсторонней анкеровки ВСК на опоре ВЛ автоблокировки				
Лит.	Лист	Листов		
		1		
«ГИПРОТРАНССИГНАЛСВЯЗЬ» - филиал ОАО «Росжелдорпроект»				

Обозначение	Длина опоры, мм	Высота крепления кронштейна****, м	База опоры, мм	Код узла
411307-ТМП-542	11000	5 - 8,5	180 - 260	542

**** Высота установки кронштейнов определяется при проектировании. В таблице указан диапазон высоты крепления кронштейна с привязкой к базе опоры и коду узла.

Поз.	Обозначение	Наименование	Кол.	Примечание
1	411307-ТМП-00.0.02	Шайба	8	
2	411307-ТМП-00.0.03	Уголок	2	
3	411307-ТМП-00.0.04	Кронштейн анкерный	2	
4	411307-ТМП-25.0.00	Скоба анкерочная малая	2	
5	411307-ТМП-26.0.01	Планка	2	
6	HCO-Dmin/DmaxП-...	Зажим натяжной спиральный	2	*
		ТУ 3449-022-27560230-10		
7		Хомут ленточный	4	
		ТУ 3449-041-27560230-98		
8	ЗКШ-3-Dmin/Dmax-h	Зажим шлейфовый ЗКШ-3	4	*
		ТУ 3449-012-27560230-11		
9	55116 ***	Стержень резьбовой KTS 16	1	АО "SORMAT"
10		Гайка M16-6H.5.0915	16	
		ГОСТ 5915-70		
11		Шайба 16.04.0915	12	
		ГОСТ 11371-78		
12		Прокладка (обрезки изоляции кабеля)	4	

* Марка зажима определяется по проекту.

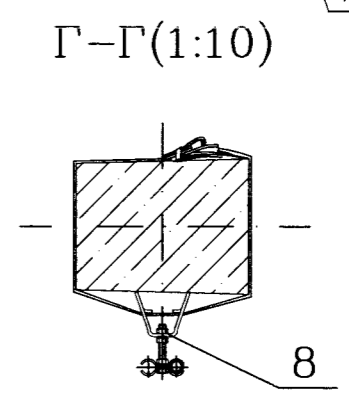
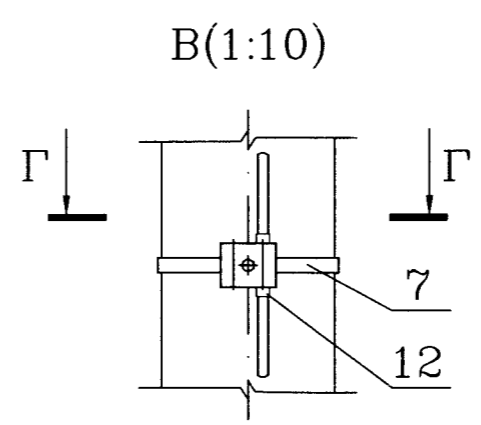
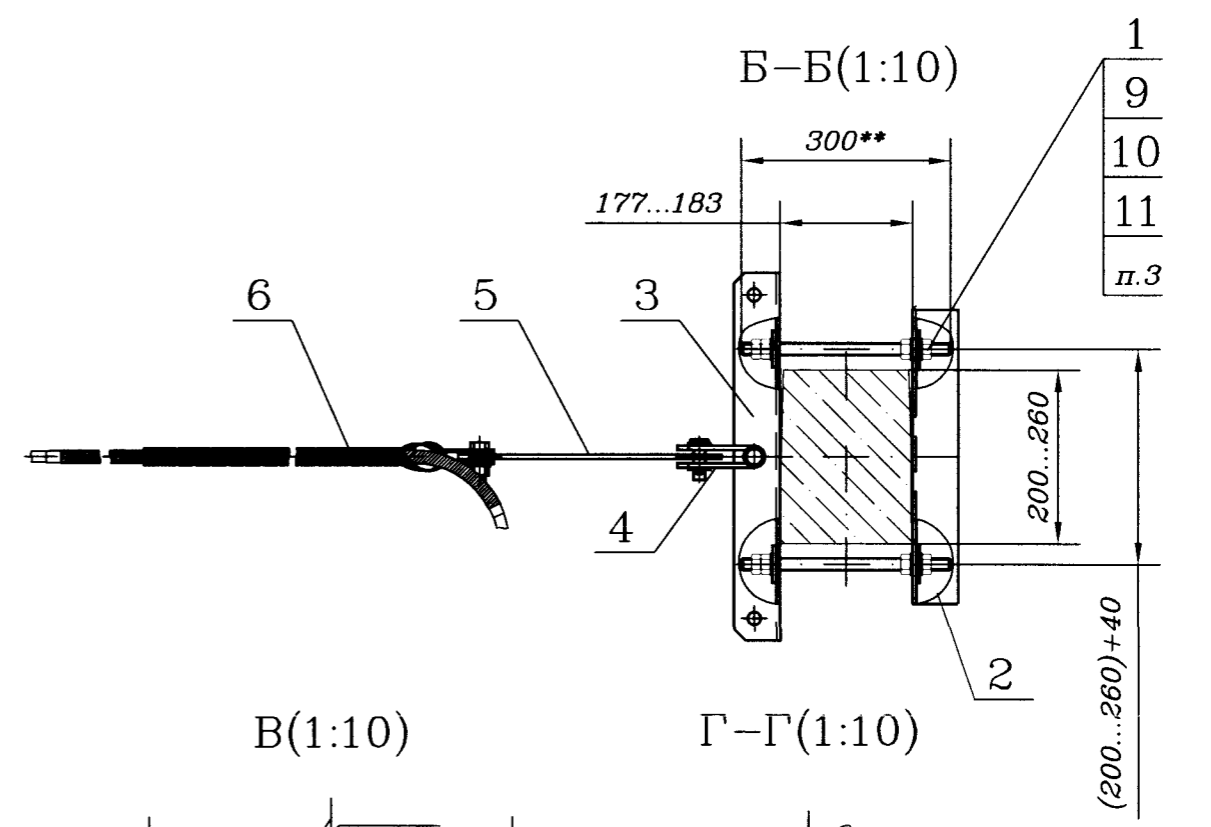
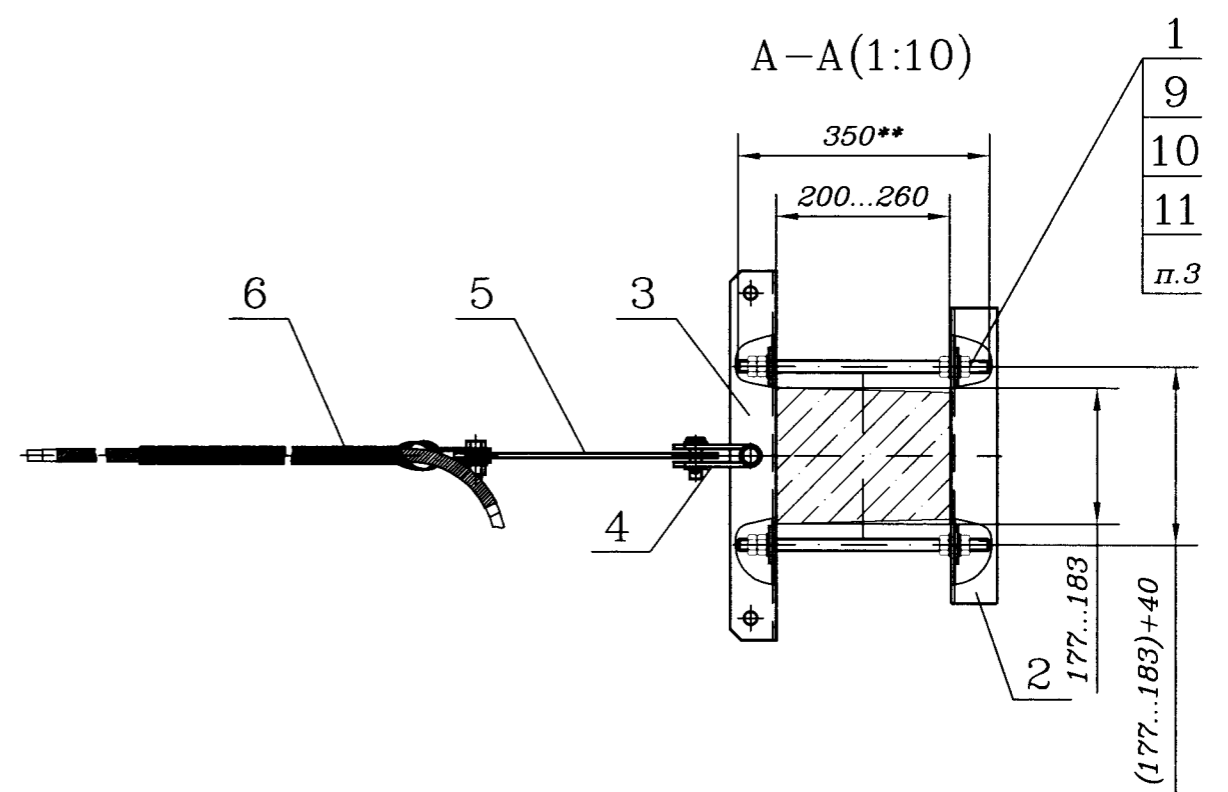
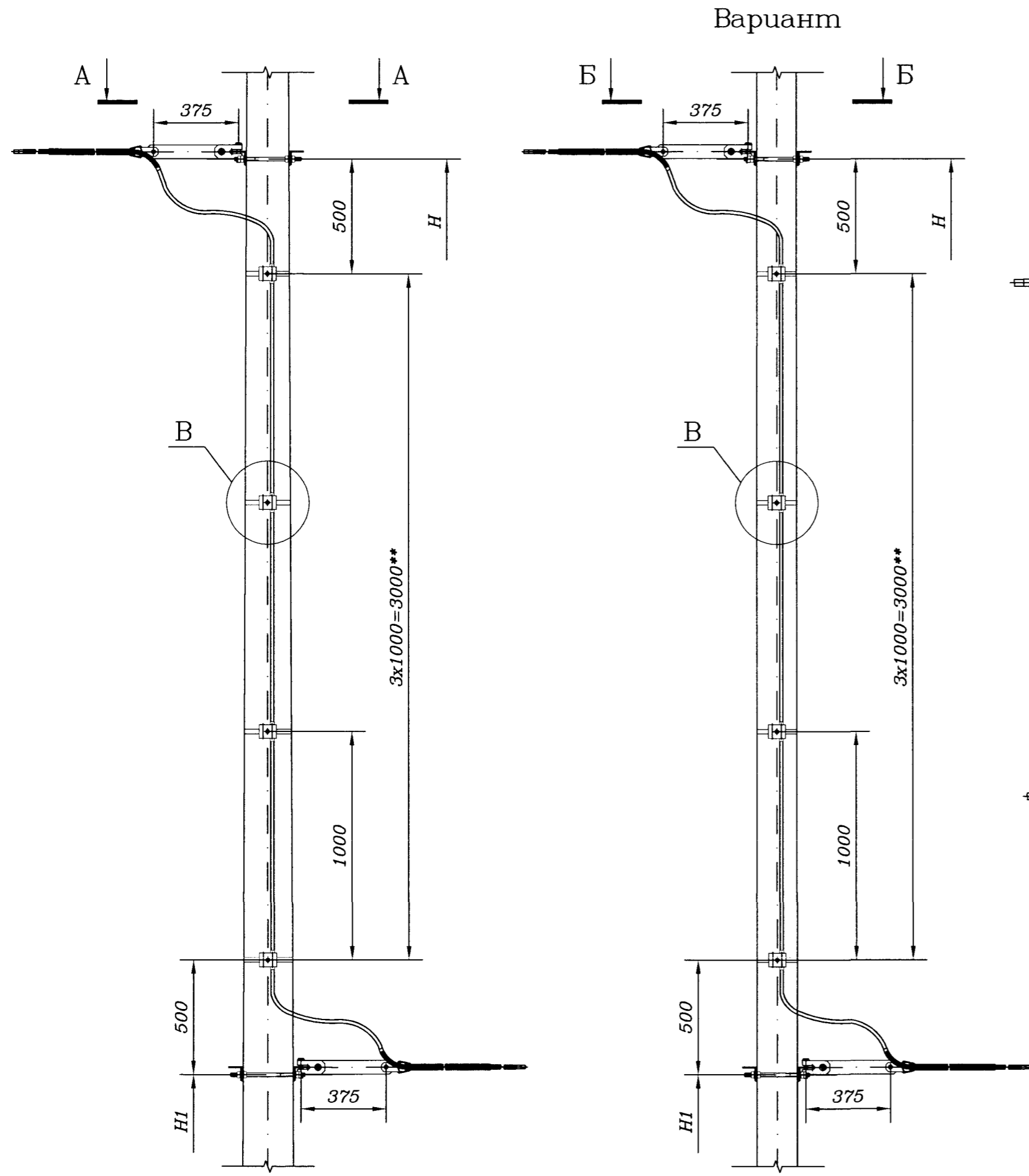
1 ** Размеры для справок.

2 H и H1 - задаются по проекту.

3 *** Длину стержня резьбового поз. 9 определить по месту.

4 После монтажа покрытие в поврежденных местах восстановить с помощью антикоррозийного покрытия WEICON ZINC SPRAY или аналогичным цинкосодержащим антикоррозийным покрытием.

Изм.	Лист	N докум.	Подп.	Дата	411307-ТМП-542		
Разраб.	Орлов	Орлов	Орлов	23.05.14	Лит.	Лист	Листов
Пров.	Грабенювская	Грабенювская	Грабенювская	24.05.14		1	2
Рук.гр.	Смирнов	Смирнов	Смирнов	24.05.14	Узел анкеровки ВОК на опоре ВЛ типа СВ 110 с перепадом Высоты		
ГИП	Хорев	Хорев	Хорев	25.05.14			
Н.контр.	Кострова	Кострова	Кострова	25.05.14			
Нач.отд.	Степанов	Степанов	Степанов	25.05.14	«ГИПРОТРАНССИГНАЛСВЯЗЬ» - филиал ОАО «Росжелдорпроект»		



Изм.	Лист N докум.	Подп.	Дата

411307-ТМІП-542

Поз.	Обозначение	Наименование	Кол.	Примечание
1	411307-ТМП-00.0.02	Шайба	4	
2	411307-ТМП-00.0.03	Уголок	1	
3	411307-ТМП-00.0.04	Кронштейн анкерный	1	
4	411307-ТМП-25.0.00	Скоба анкерочная малая	2	
5	411307-ТМП-26.0.01	Планка	2	
6	HCO-Dmin/DmaxП-...	Зажим натяжной спиральный	2	*
		ТУ 3449-022-27560230-10		
7	55116 ***	Стержень резьбовой KTS 16	1	АО "SORMAT"
8		Гайка M16-6H.5.0915	8	
		ГОСТ 5915-70		
9		Шайба 16.04.0915	6	
		ГОСТ 11371-78		

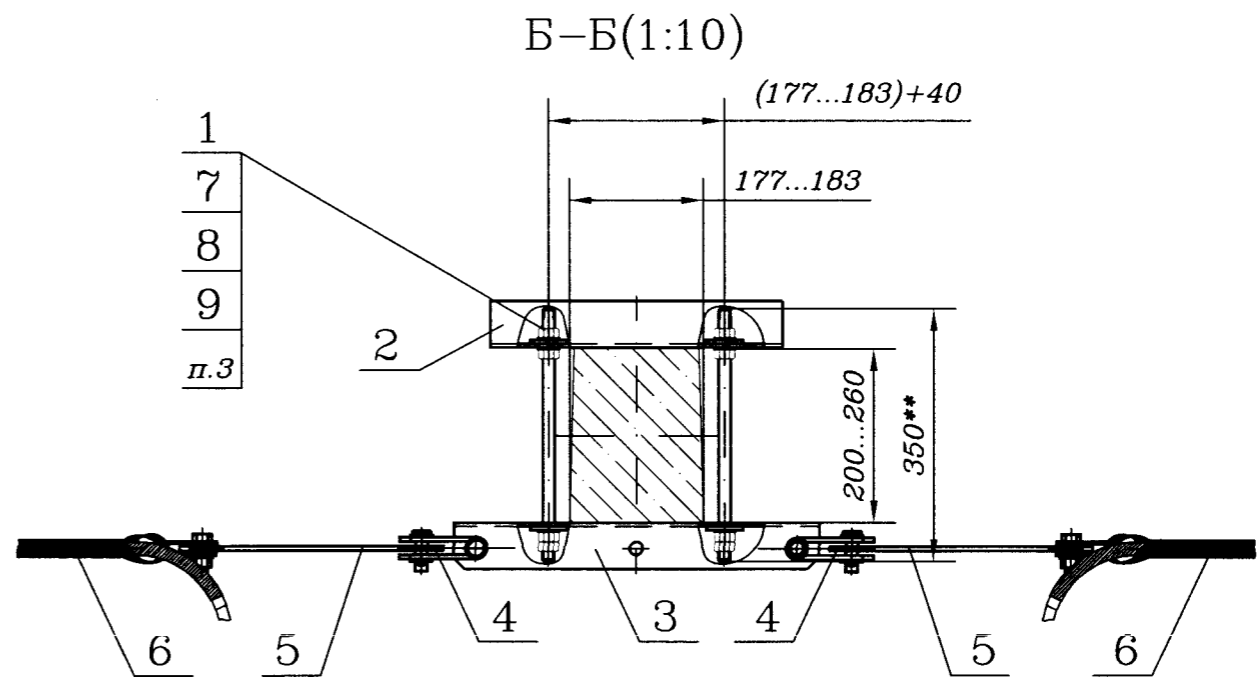
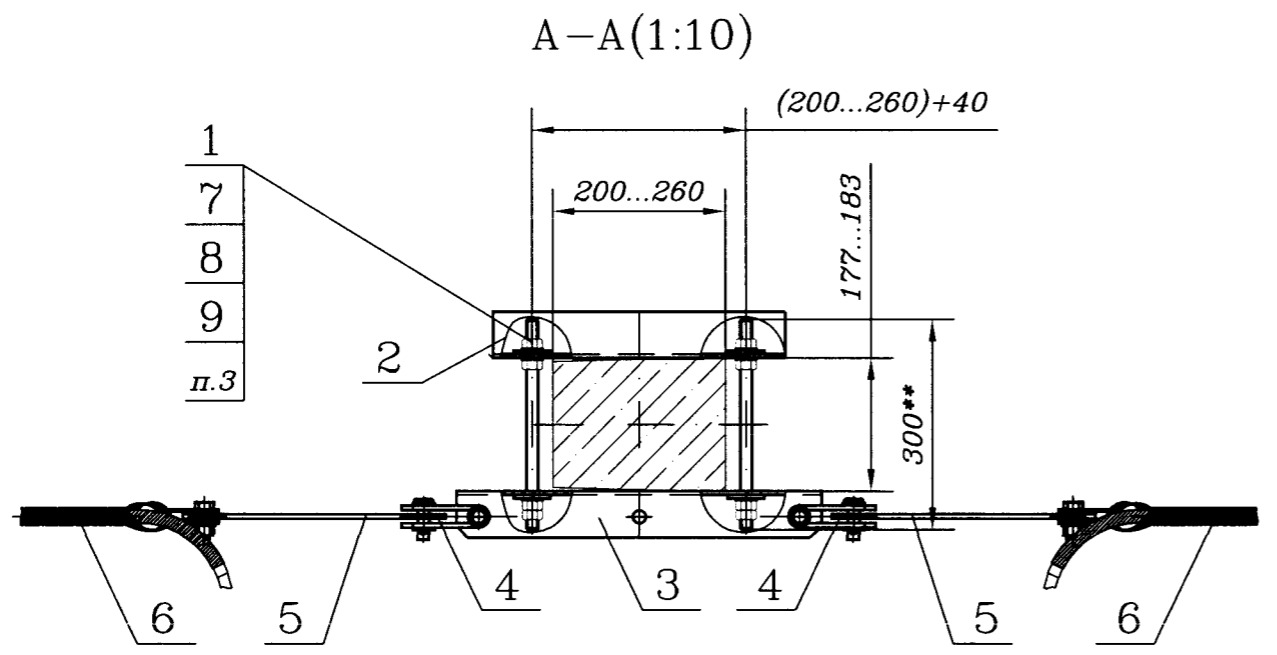
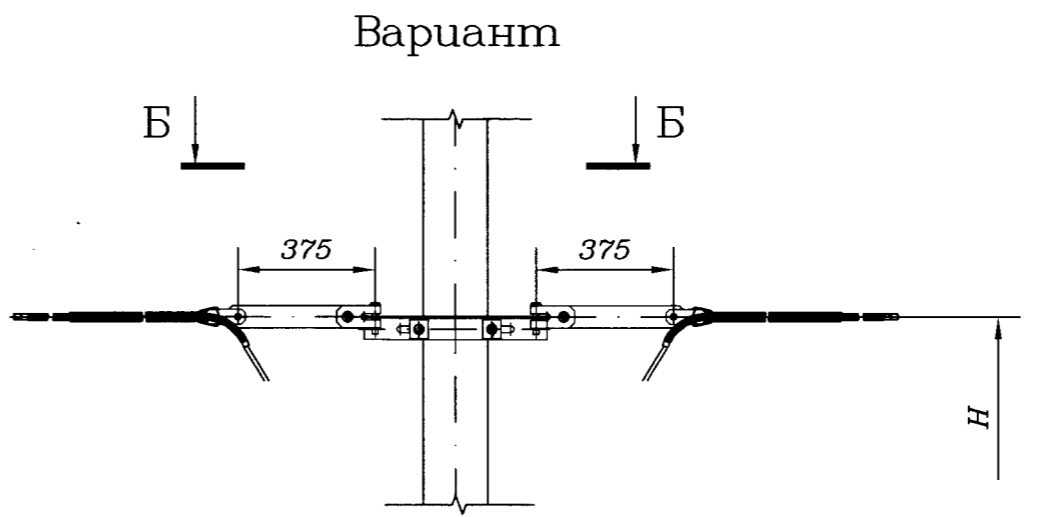
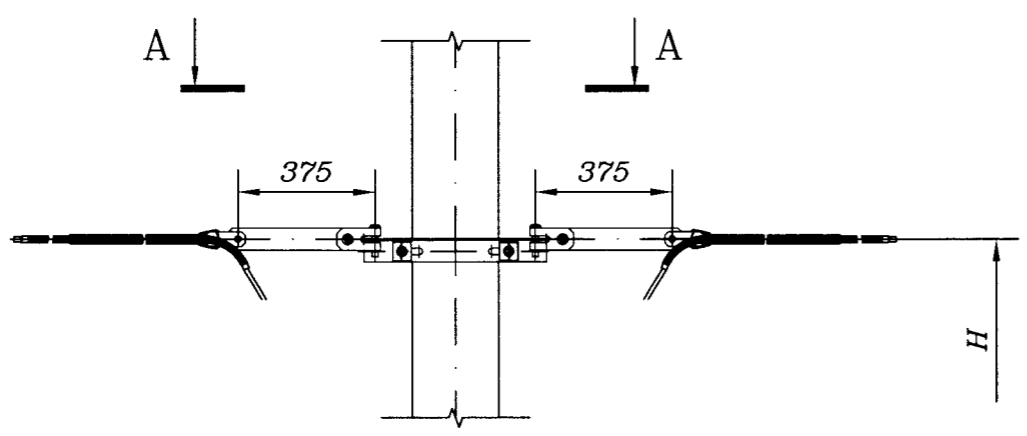
* Марка зажима определяется по проекту.

Обозначение	Длина опоры, мм	Высота крепления кронштейна****, м	База опоры, мм	Код узла
411307-ТМП-543	11000	5 - 8,5	180 - 260	543

**** Высота установки кронштейнов определяется при проектировании. В таблице указан диапазон высоты крепления кронштейна с привязкой к базе опоры и коду узла.

- 1 ** Размеры для справок.
 2 H - задается по проекту.
 3 *** Длину стержня резьбового поз. 7 определить по месту.
 4 После монтажа покрытие в поврежденных местах восстановить с помощью антикоррозийного покрытия WEICON ZINC SPRAY или аналогичным цинкосоержащим антикоррозийным покрытием.

Изм.	Лист	N докум.	Подп.	Дата	411307-ТМП-543		
Разраб.	Орлов			28.05.14	Лит.	Лист	Листов
Пров.	Грабеневская			28.05.14		1	2
Рук.гр.	Смирнов			28.05.14	Узел двусторонней анкеровки ВОК на опоре ВЛ типа СВ 110		
ГИП	Хорев			28.05.14			
Н.контр.	Кострова			28.05.14			
Нач.отд.	Степанов			28.05.14	«ГИПРОТРАНССИГНАЛСВЯЗЬ» - филиал ОАО «Росжелдорпроект»		

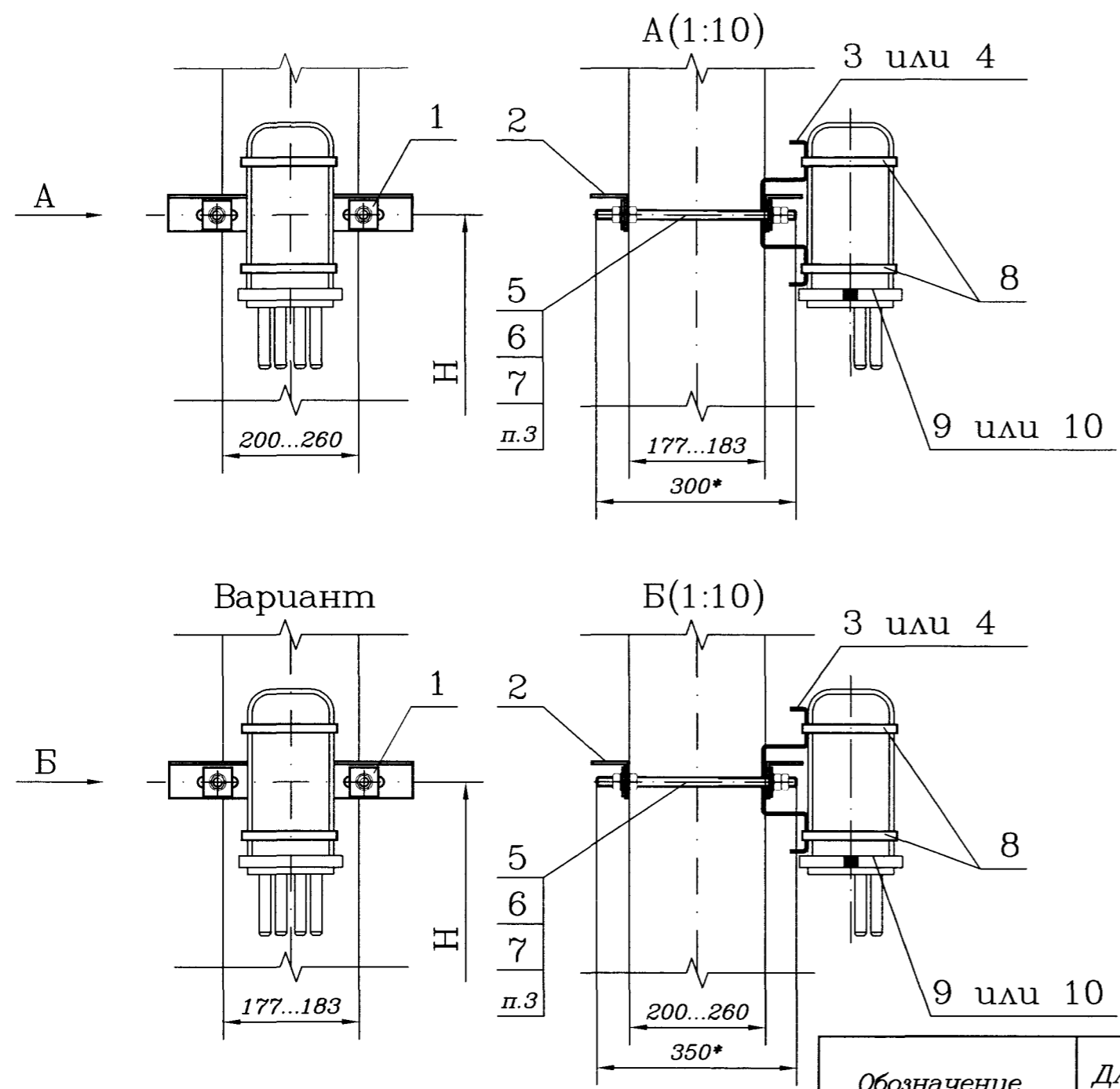


Инв. N подл.	Подп. и дата	Взам. инв. N

Изм.	Лист N докум.	Подп.	Дата

411307-ТМП-543

Лист
2



Поз.	Обозначение	Наименование	Кол. на		Примечание
			-	01	
1	411307-ТМП-00.0.02	Шайба	4	4	
2	411307-ТМП-00.0.03	Уголок	1	1	
3	411307-ТМП-76.0.00-01	Кронштейн для крепления муфты	1		
4	411307-ТМП-76.0.00-03	Кронштейн для крепления муфты		1	
5	55116 **	Стержень резьбовой KTS 16	1	1	АО "SORMAT"
6		Гайка М16-6Н.5.0915 ГОСТ 5915-70	8	8	
7		Шайба 16.04.0915 ГОСТ 11371-78	6	6	
8		Хомут ленточный ТУ 3449-041-27560230-98	2	2	
9		Муфта FOSC	1		
10		Муфта МТОК 96П		1	

Обозначение	Длина опоры, мм	Высота крепления кронштейна***, м	База опоры, мм	Муфта	Код узла
411307-ТМП-544	11000	5 - 8,5	180 - 260	FOSC	544
-01	11000	5 - 8,5	180 - 260	МТОК 96П	544-1

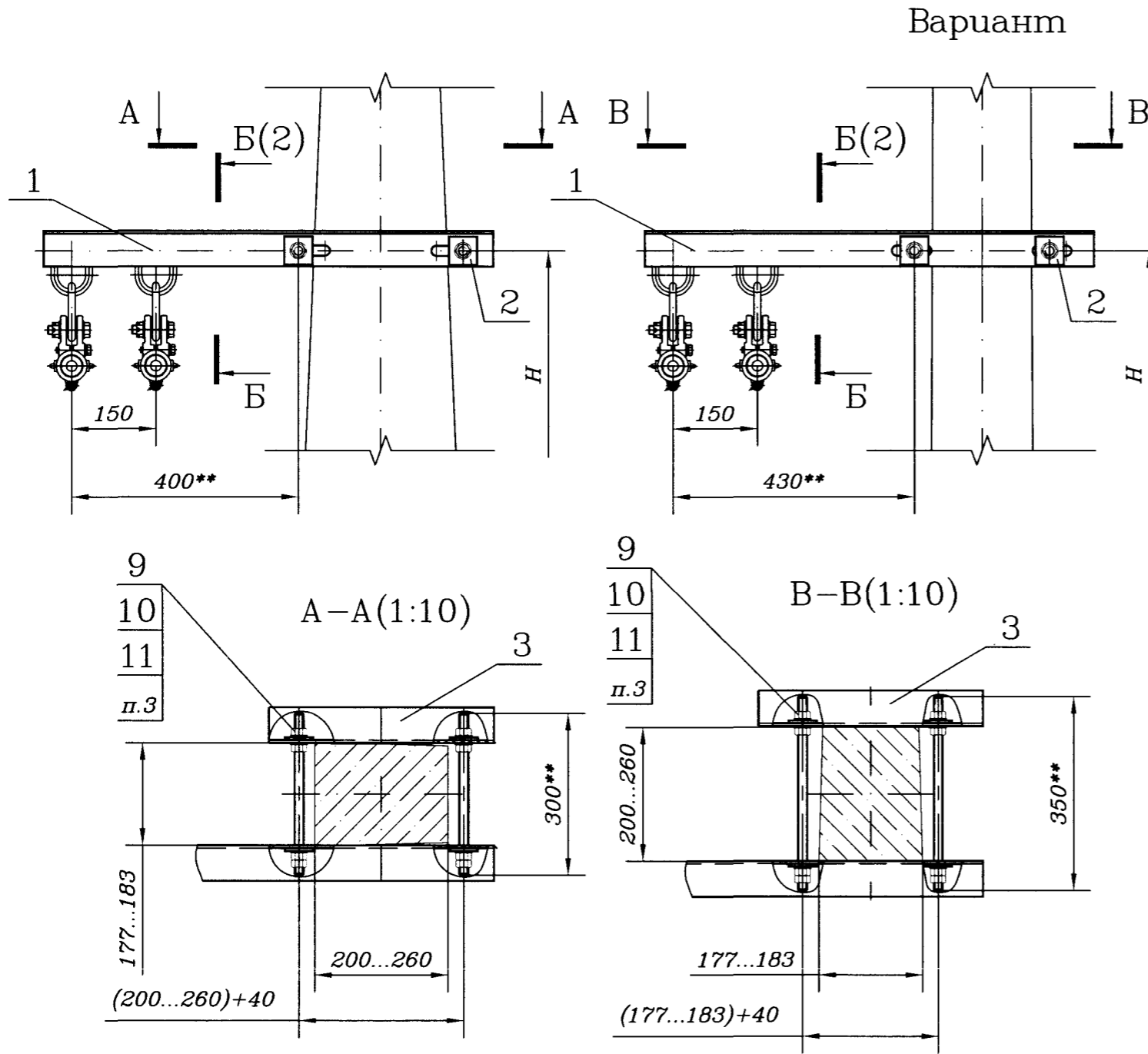
*** Высота установки кронштейнов определяется при проектировании. В таблице указан диапазон высоты крепления кронштейна с привязкой к базе опоры и коду узла.

1 * Размеры для справок.

- 2 H - задается по проекту.
- 3 ** Длину стержня резьбового поз. 5 определить по месту.
- 4 После монтажа покрытие в поврежденных местах Восстано- вить с помощью антикоррозийного покрытия WEICON ZINC SPRAY или аналогичным цинкосодержащим антикоррозийным покрытием.

Ивв. N подл.	Подп. и дата	Взам. ивв. N
--------------	--------------	--------------

Изм.	Лист N докум.	Подп.	Дата	411307-ТМП-544		
Разраб.	Орлов	Орлов	28.05.14	Лит.	Лист	Листов
Пров.	Грабенювская	Грабенювская	28.05.14			1
Рук.гр.	Смирнов	Смирнов	28.05.14	Узлы крепления муфты FOSC и муфты МТОК 96П на опоре ВЛ типа СВ 110		
ГИП	Хорев	Хорев	28.05.14			
Н.контр.	Кострова	Кострова	28.05.14			
Нач.отд.	Степанов	Степанов	28.05.14	«ГИПРОТРАНССИГНАЛСВЯЗЬ» - филиал ОАО «Росжелдорпроект»		



Поз.	Обозначение	Наименование	Кол.	Примечание
1	411307-ТМП-121.0.00	Кронштейн с двумя кольцами	1	
2	411307-ТМП-00.0.02	Шайба	4	
3	411307-ТМП-00.0.03	Уголок	1	
4	ЗП-...	Зажим поддерживающий ЗП	2	*
		ТУ 3185-003-01393622-95		
5	ЗПМ-...	Зажим поддерживающий модернизированный ЗПМ	2	*
		ТУ 3185-002-44338317-2000		
6	ПСО-Dmin/DmaxП-13	Зажим поддерживающий ПСО	2	*
		ТУ 3449-023-27560230-10		
7	ЗП-С...	Зажим поддерживающий ЗП-С	2	*
		ТУ 3185-003-01393622-95		
8	ЗП-УС...	Зажим поддерживающий ЗП-УС	2	*
		ТУ 3185-003-01393622-95		
9	55116 ***	Стержень резьбовой KTS 16	1	АО "СОРМАТ"
10		Гайка М16-6Н.5.0915	8	
		ГОСТ 5915-70		
11		Шайба 16.04.0915	6	
		ГОСТ 11371-78		

* Тип и марка зажима определяются по проекту.

- 1 ** Размеры для справок.
- 2 Н - задается по проекту.
- 3 *** Длину стержня резьбового поз. 9 определить по месту.
- 4 После монтажа покрытие В поврежденных местах восстановить с помощью антикоррозийного покрытия WEICON ZINC SPRAY или аналогичным цинкосоержащим антикоррозийным покрытием.

Обозначение	Длина опоры, мм	Высота крепления кронштейна****, м	База опоры, мм	Код узла
411307-ТМП-545	11000	5 - 8,5	180 - 260	545

**** Высота установки кронштейнов определяется при проектировании. В таблице указан диапазон высоты крепления кронштейна с привязкой к базе опоры и коду узла.

411307-ТМП-545				
Изм.	Лист	№ докум.	Подп.	Дата
Разраб.	Орлов	Орлов	Орлов	28.05.14
Пров.	Грабенювская	Грабенювская	Грабенювская	28.05.14
Рук.гр.	Смирнов	Смирнов	Смирнов	28.05.14
ГИП	Хорев	Хорев	Хорев	28.05.14
Н.контр.	Кострова	Кострова	Кострова	28.05.14
Нач.отд.	Степанов	Степанов	Степанов	28.05.14

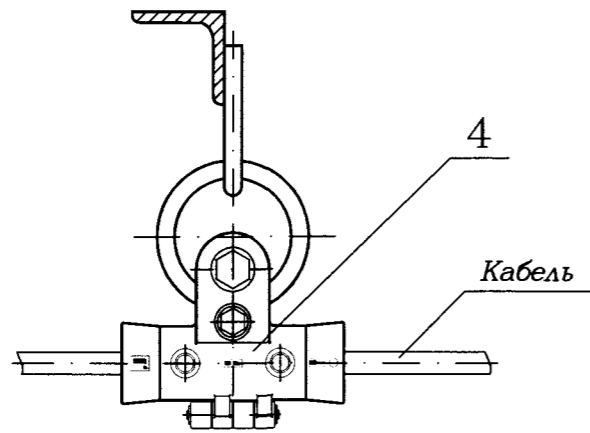
Узел подвески двух ВОК на опоре ВЛ типа СВ 110 на кронштейне с кольцами

Лит.	Лист	Листов
	1	2

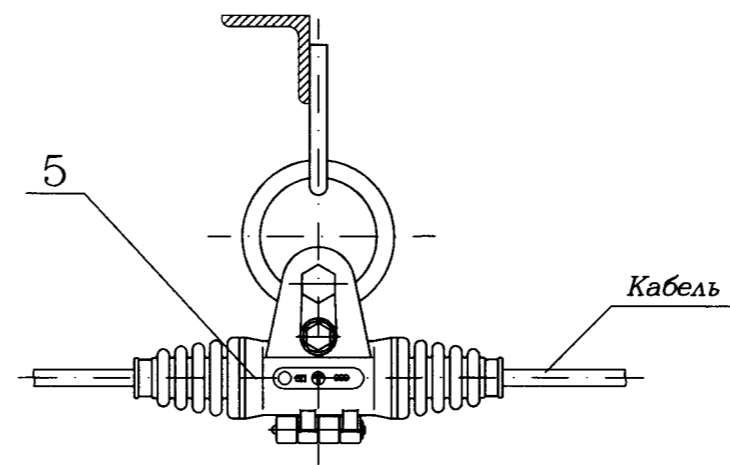
«ГИПРОТРАНССИГНАЛСВЯЗЬ»
- филиал ОАО «Росжелдорпроект»

Ивв. № подл. Подп. и дата. Взам. инв. №

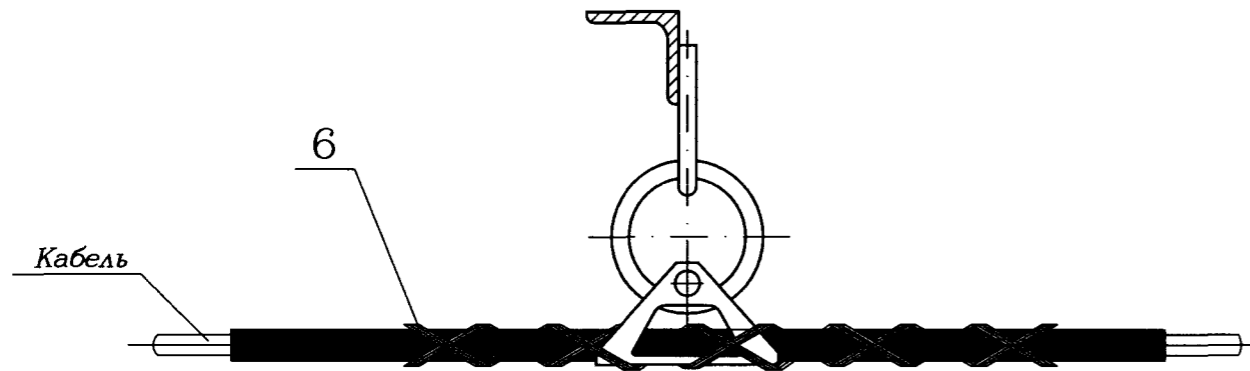
Б-Б(1:5)(1)



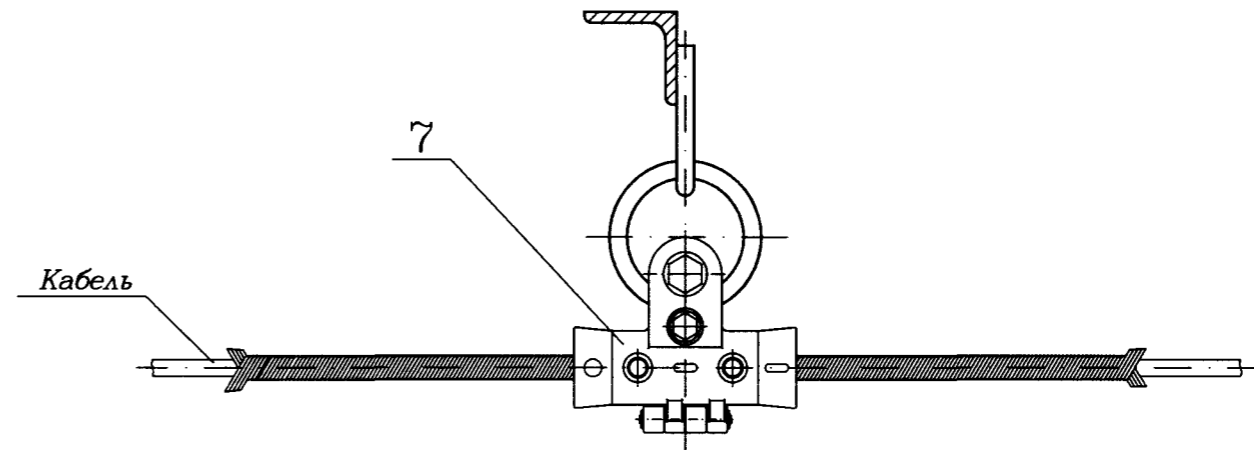
Б-Б(1:5)(1) Вариант



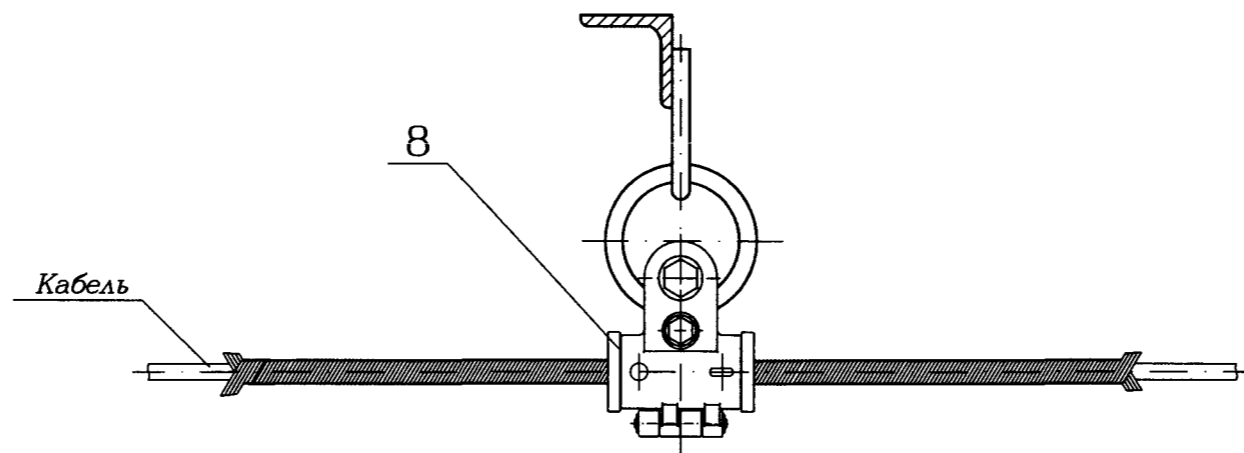
Б-Б(1:5)(1) Вариант



Б-Б(1:5)(1) Вариант



Б-Б(1:5)(1) Вариант

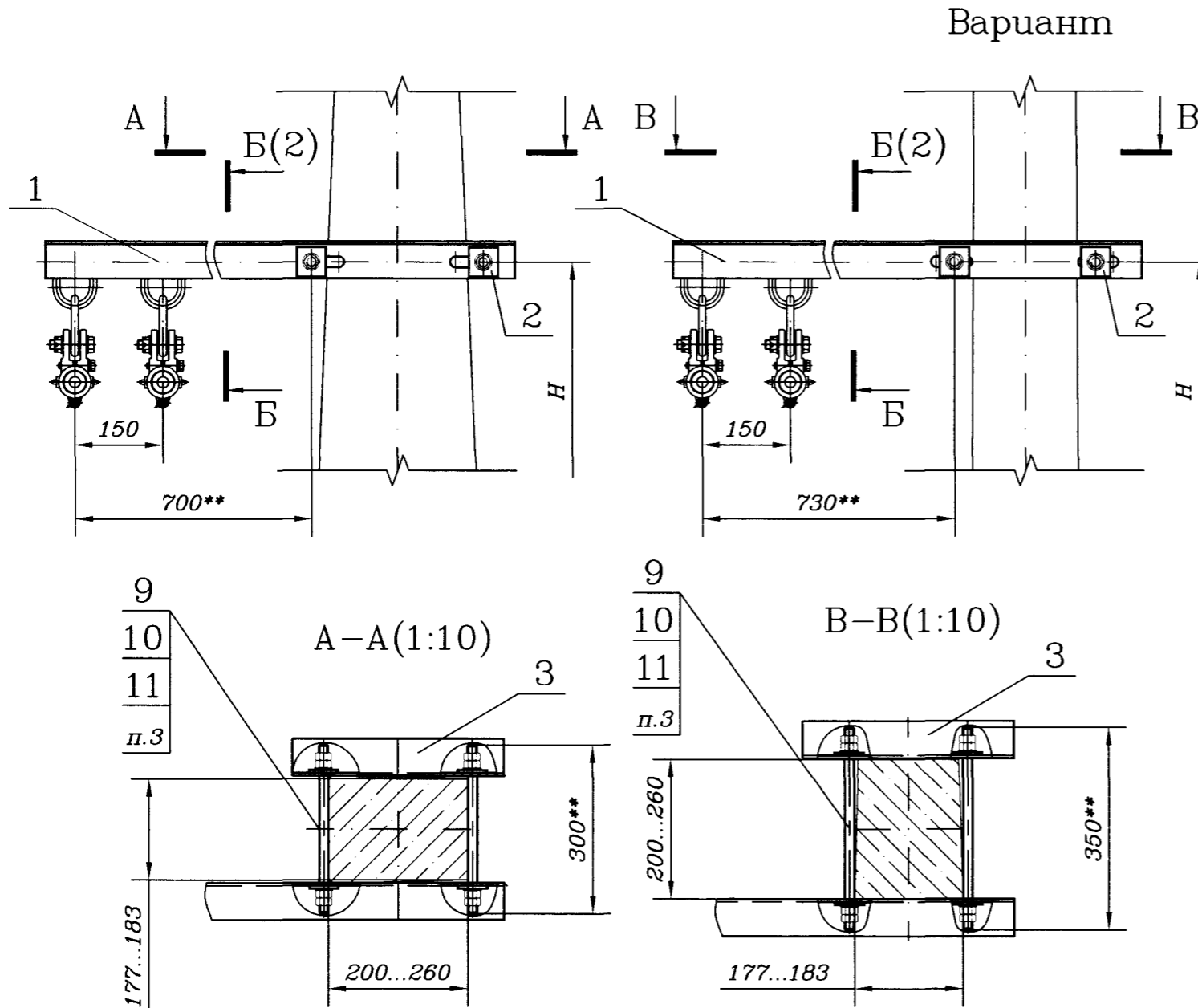


Ивв. N подл.	Подп. и дата	Взам. ивв. N

Изм.	Лист N докум.	Подп.	Дата

411307-ТМП-545

Лист
2



Поз.	Обозначение	Наименование	Кол.	Примечание
1	411307-ТМП-121.0.00-01	Кронштейн с двумя кольцами	1	
2	411307-ТМП-00.0.02	Шайба	4	
3	411307-ТМП-00.0.03	Уголок	1	
4	ЗП-...	Зажим поддерживающий ЗП ТУ 3185-003-01393622-95	2	*
5	ЗПМ-...	Зажим поддерживающий модернизированный ЗПМ ТУ 3185-002-44338317-2000	2	*
6	ПСО-Dmin/DmaxП-13	Зажим поддерживающий ПСО ТУ 3449-023-27560230-10	2	*
7	ЗП-С...	Зажим поддерживающий ЗП-С ТУ 3185-003-01393622-95	2	*
8	ЗП-УС...	Зажим поддерживающий ЗП-УС ТУ 3185-003-01393622-95	2	*
9	55116 ***	Стержень резьбовой КТС 16	1	АО "СОРМАТ"
10		Гайка М16-6Н.5.0915 ГОСТ 5915-70	8	
11		Шайба 16.04.0915 ГОСТ 11371-78	6	

* Тип и марка зажима определяются по проекту.

- 1 ** Размеры для справок.
- 2 Н - задается по проекту.
- 3 *** Длину стержня резьбового поз. 9 определить по месту.
- 4 После монтажа покрытие В поврежденных местах восстановить с помощью антикоррозийного покрытия WEICON ZINC SPRAY или аналогичным цинкосодержащим антикоррозийным покрытием.

Обозначение	Длина опоры, мм	Высота крепления кронштейна****, м	База опоры, мм	Код узла
411307-ТМП-546	11000	5 - 8,5	180 - 260	546

**** Высота установки кронштейнов определяется при проектировании. В таблице указан диапазон высоты крепления кронштейна с привязкой к базе опоры и коду узла.

411307-ТМП-546				
Изм.	Лист	N докум.	Подп.	Дата
Разраб.	Орлов	Орлов	02.05.14	
Пров.	Грабенювская	Грабенювская	02.05.14	
Рук.гр.	Смирнов	Смирнов	02.05.14	
ГИП	Хорев	Хорев	02.05.14	
Н.контр.	Кострова	Кострова	02.05.14	
Нач.отд.	Степанов	Степанов	02.05.14	

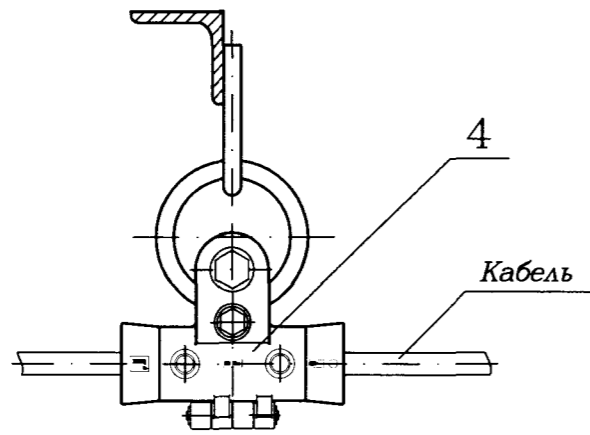
Узел подвески двух ВОК на опоре ВЛ типа СВ 110 на удлиненном кронштейне с кольцами

Лит.	Лист	Листов
	1	2

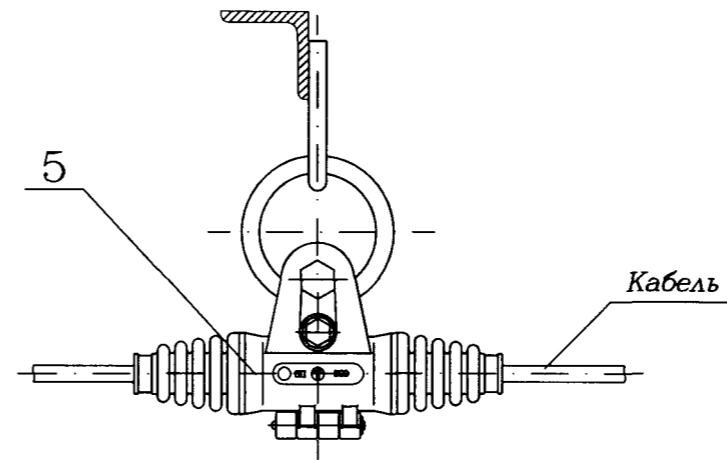
«ГИПРОТРАНССИГНАЛСВЯЗЬ»
- филиал ОАО «Росжелдорпроект»

Ивв. N подл. Подп. и дата Взам. инв. N

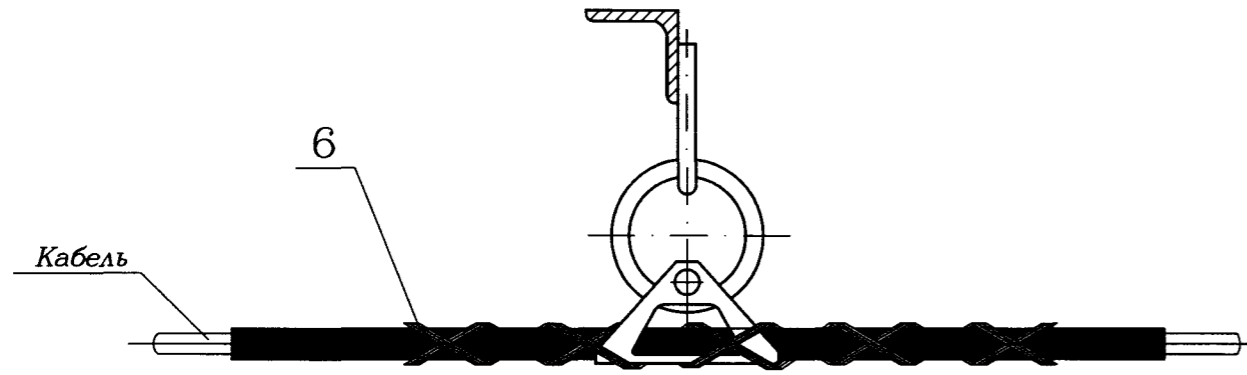
Б-Б(1:5)(1)



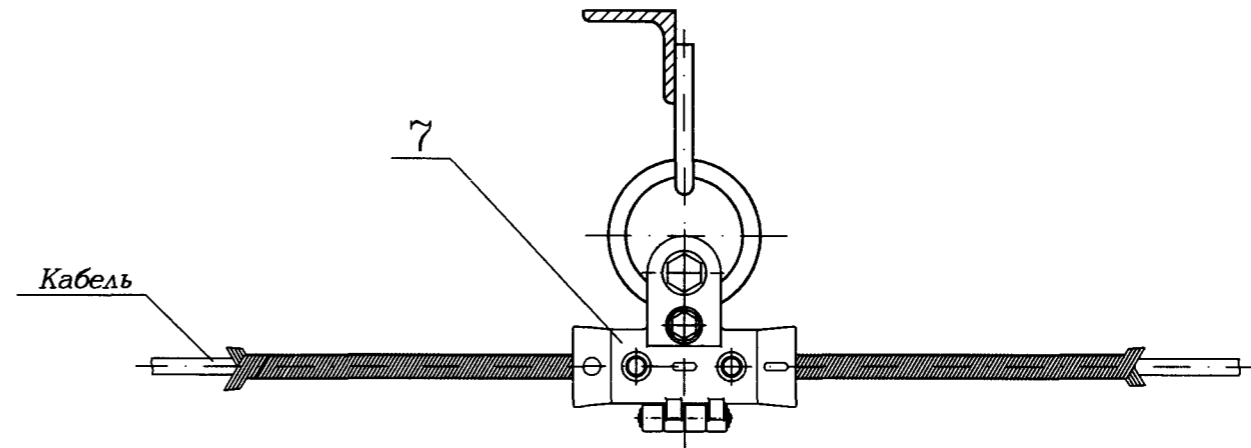
Б-Б(1:5)(1) Вариант



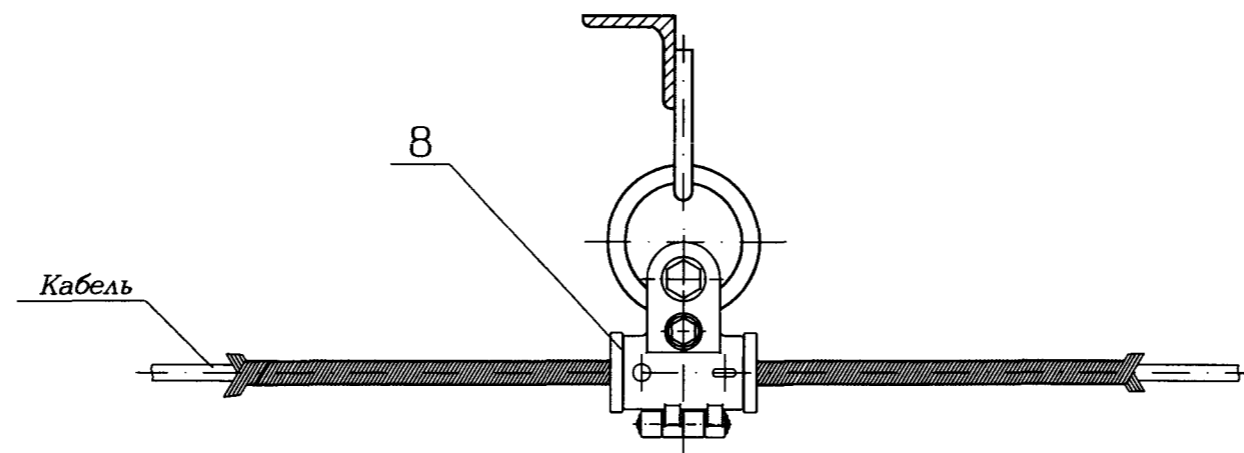
Б-Б(1:5)(1) Вариант



Б-Б(1:5)(1) Вариант



Б-Б(1:5)(1) Вариант

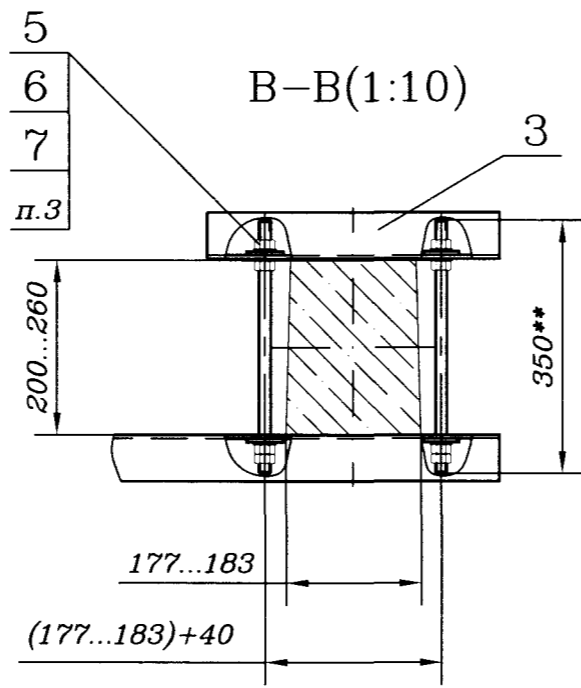
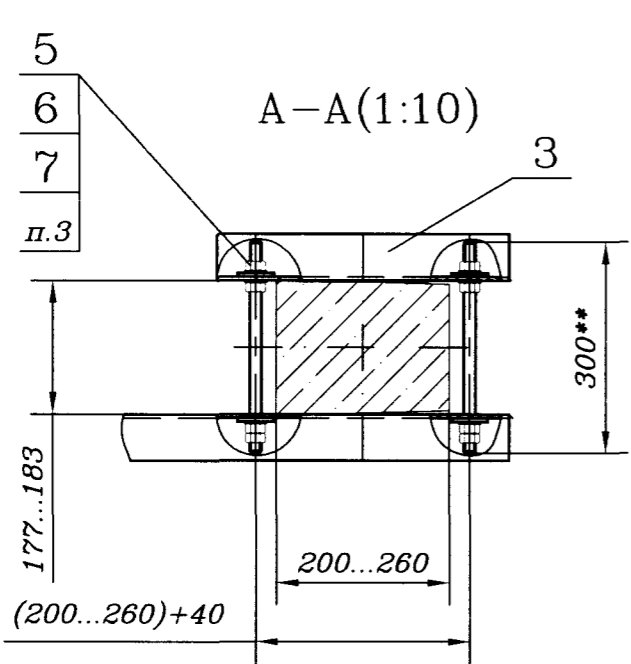
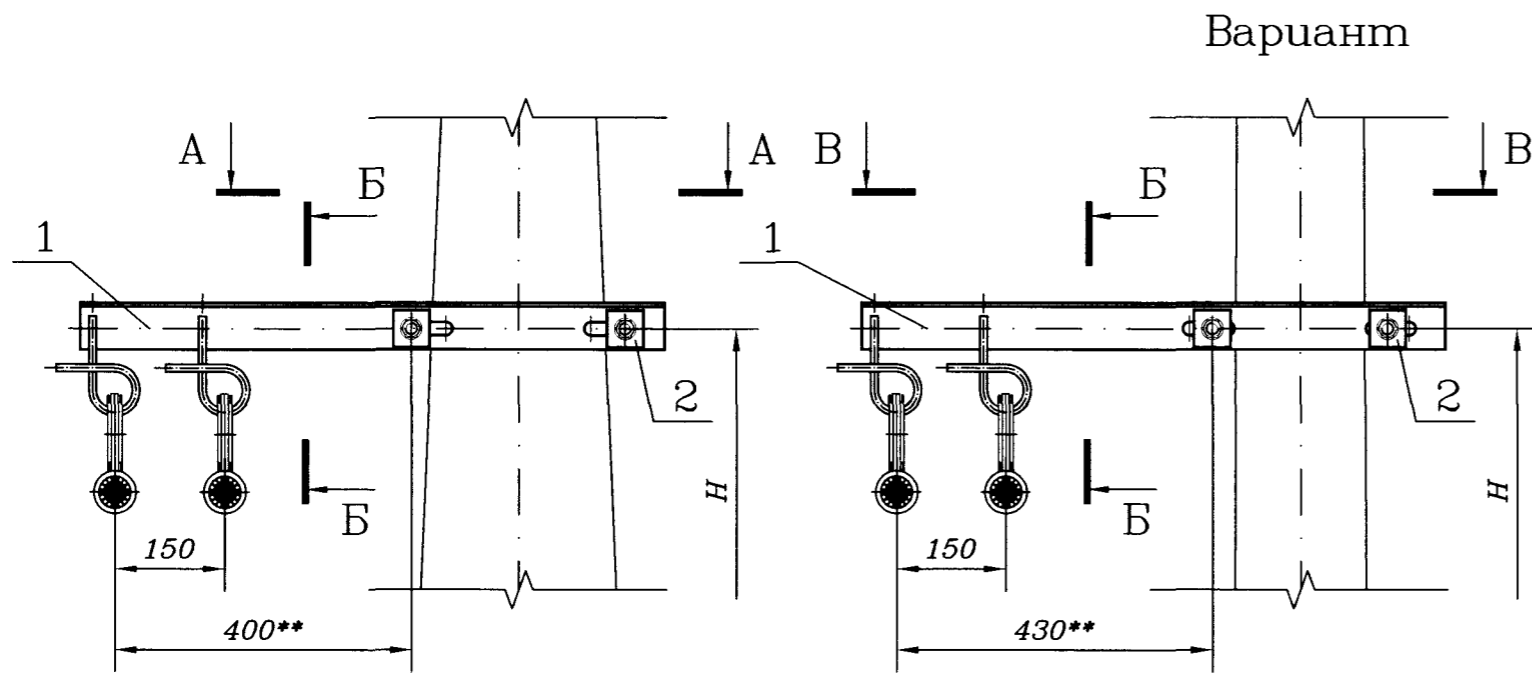


Изм. N подл.	Подп. и дата	Взам. инв. N

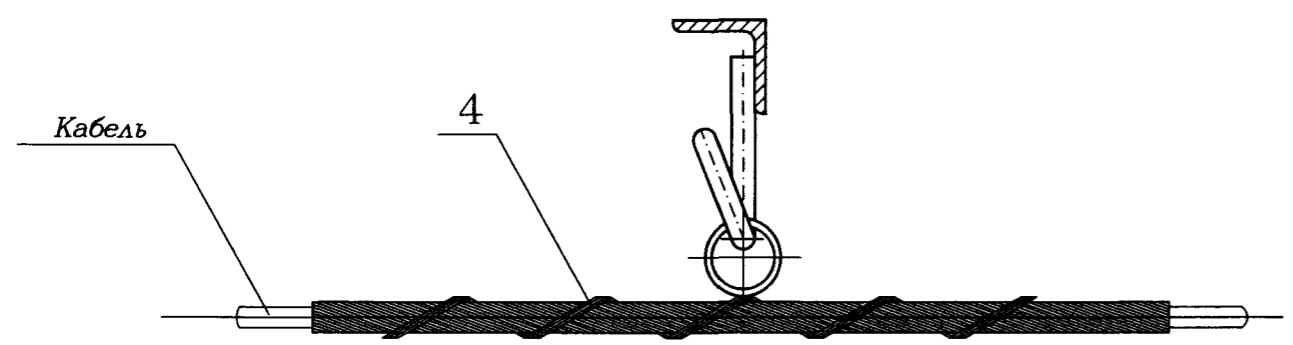
Изм.	Лист N докум.	Подп.	Дата

411307-ТМІП-546

Лист 2



Б-Б(1:5)



Вариант

Поз.	Обозначение	Наименование	Кол.	Примечание
1	411307-ТМП-123.0.00	Кронштейн с двумя серьгами	1	
2	411307-ТМП-00.0.02	Шайба	4	
3	411307-ТМП-00.0.03	Уголок	1	
4	ПСО-Dmin/DmaxП-11	Зажим поддерживающий ПСО	2	*
		ТУ 3449-023-27560230-10		
5	55116 ***	Стержень резьбовой KTS 16	1	АО "SORMAT"
6		Гайка M16-6H.5.0915	8	
		ГОСТ 5915-70		
7		Шайба 16.04.0915	6	
		ГОСТ 11371-78		

* Марка зажима определяется по проекту.

Обозначение	Длина опоры, мм	Высота крепления кронштейна****, м	База опоры, мм	Код узла
411307-ТМП-547	11000	5 - 8,5	180 - 260	547

**** Высота установки кронштейнов определяется при проектировании. В таблице указан диапазон высоты крепления кронштейна с привязкой к базе опоры и коду узла.

- 1 ** Размеры для справок.
- 2 H - задается по проекту.
- 3 *** Длину стержня резьбового поз. 5 определить по месту.
- 4 После монтажа покрытие в поврежденных местах восстановить с помощью антикоррозийного покрытия WEICON ZINC SPRAY или аналогичным цинкосоержащим антикоррозийным покрытием.

Ивв. N подл.	Подп. и дата	Взам. инв. N
--------------	--------------	--------------

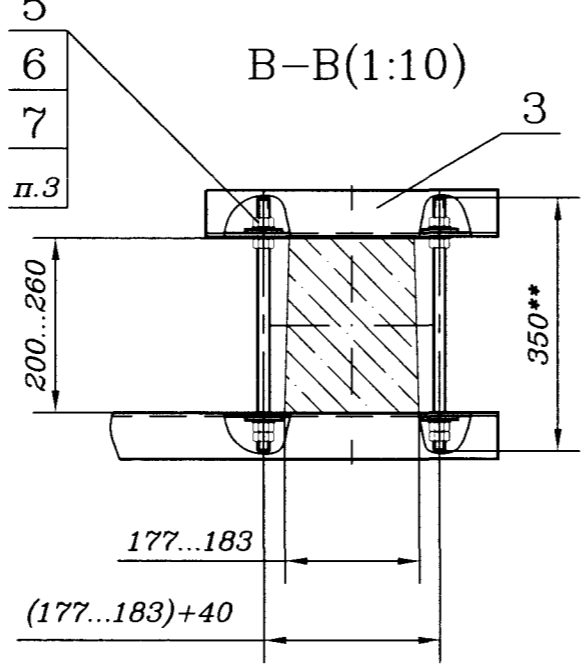
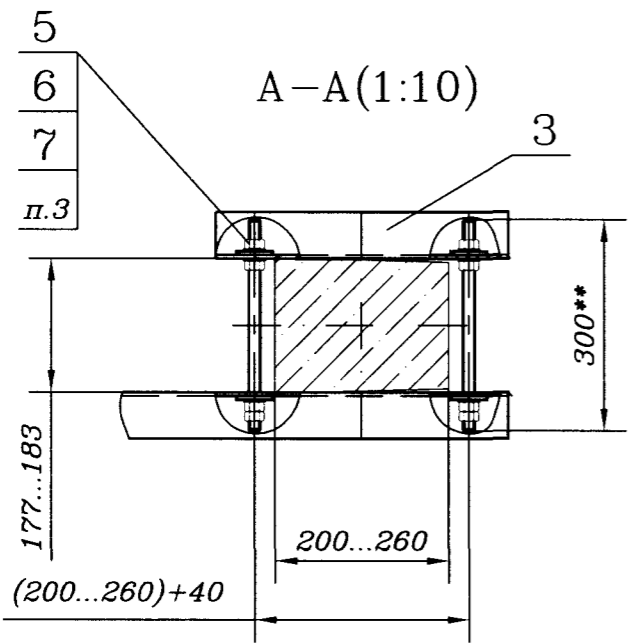
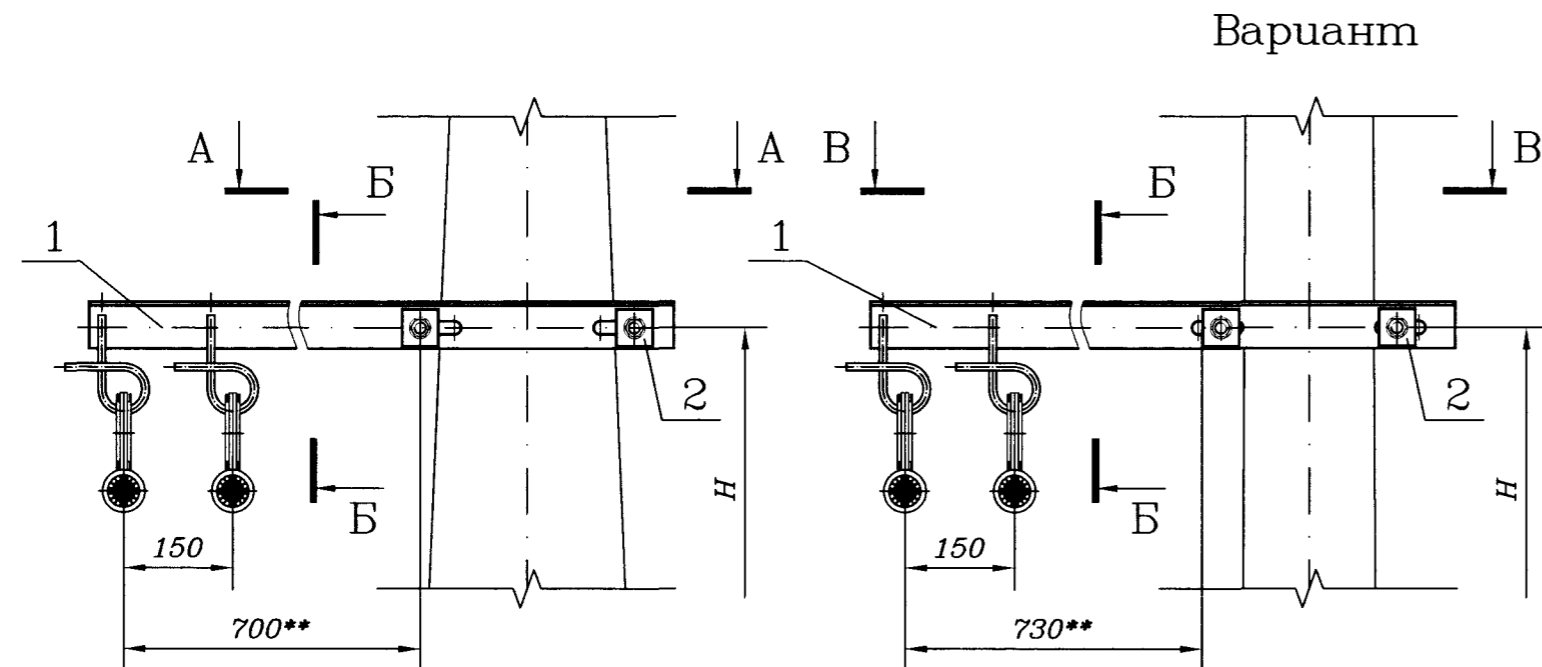
Изм.	Лист	N докум.	Подп.	Дата
Разраб.	Орлов	Орлов	28.05.14	
Пров.	Грабеевская	Грабеевская	28.05.14	
Рук.гр.	Смирнов	Смирнов	28.05.14	
ГИП	Хорев	Хорев	28.05.14	
Н.контр.	Кострова	Кострова	28.05.14	
Нач.отд.	Степанов	Степанов	28.05.14	

411307-ТМП-547

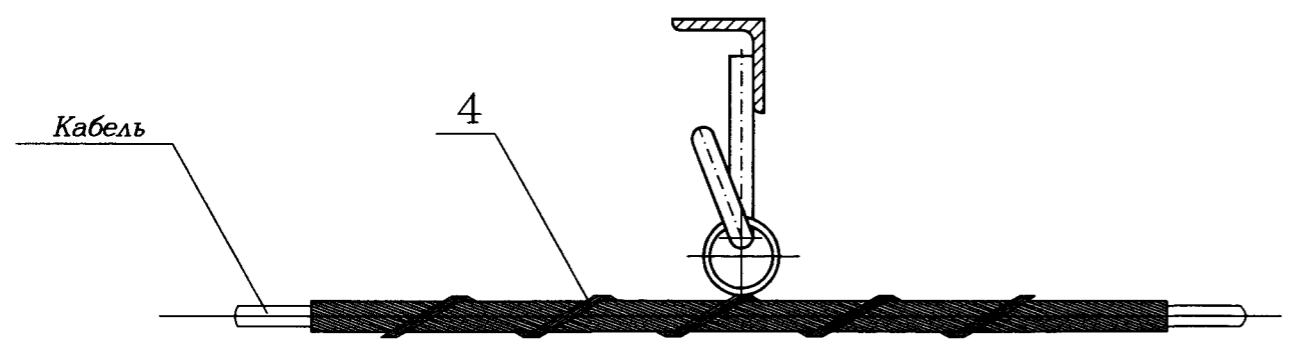
Узел подвески двух ВОК на опоре ВЛ типа СВ 110 на кронштейне с серьгами

Лит.	Лист	Листов
	1	1

«ГИПРОТРАНССИГНАЛСВЯЗЬ»
филиал ОАО «Росжелдорпроект»



Б-Б(1:5)



Поз.	Обозначение	Наименование	Кол.	Примечание
1	411307-ТМП-123.0.00-01	Кронштейн с двумя серьгами	1	
2	411307-ТМП-00.0.02	Шайба	4	
3	411307-ТМП-00.0.03	Уголок	1	
4	ПСО-Dmin/DmaxП-11	Зажим поддерживающий ПСО	2	*
		ТУ 3449-023-27560230-10		
5	55116 ***	Стержень резьбовой KTS 16	1	АО "SORMAT"
6		Гайка M16-6H.5.0915	8	
		ГОСТ 5915-70		
7		Шайба 16.04.0915	6	
		ГОСТ 11371-78		

* Марка зажима определяется по проекту.

Обозначение	Длина опоры, мм	Высота крепления кронштейна****, м	База опоры, мм	Код узла
411307-ТМП-548	11000	5 - 8,5	180 - 260	548

**** Высота установки кронштейнов определяется при проектировании. В таблице указан диапазон высоты крепления кронштейна с привязкой к базе опоры и коду узла.

- 1 ** Размеры для справок.
- 2 H - задается по проекту.
- 3 *** Длину стержня резьбового поз. 5 определить по месту.
- 4 После монтажа покрытие в поврежденных местах восстановить с помощью антикоррозийного покрытия WEICON ZINC SPRAY или аналогичным цинкосоержащим антикоррозийным покрытием.

Изм. Лист Подп. и дата Инв. и дата

Изм.	Лист	N докум.	Подп.	Дата
Разраб.	Орлов	Орлов	28.05.14	
Пров.	Грабенювская	Грабенювская	28.05.14	
Рук.гр.	Смирнов	Смирнов	05.14	
ГИП	Хорев	Хорев	05.14	
Н.контр.	Кострова	Кострова	05.14	
Нач.отд.	Степанов	Степанов	05.14	

411307-ТМП-548

Узел подвески двух ВОК на опоре ВЛ типа СВ 110 на удлиненном кронштейне с серьгами

Лит.	Лист	Листов
		1

«ГИПРОТРАНССИГНАЛСВЯЗЬ»
- филиал ОАО «Росжелдорпроект»

Поз.	Обозначение	Наименование	Кол.	Примечание
1	411307-ТМП-00.0.02	Шайба	4	
2	411307-ТМП-00.0.03	Уголок	1	
3	411307-ТМП-00.0.04	Кронштейн анкерный	1	
4	411307-ТМП-25.0.00	Скоба анкерочная малая	2	
5	411307-ТМП-26.0.01	Планка	2	
6	HCO-Dmin/DmaxП-...	Зажим натяжной спиральный	2	*
		ТУ 3449-022-27560230-10		
7	55116 ***	Стержень резьбовой KTS 16	1	АО "SORMAT"
8		Гайка M16-6H.5.0915	8	
		ГОСТ 5915-70		
9		Шайба 16.04.0915	6	
		ГОСТ 11371-78		

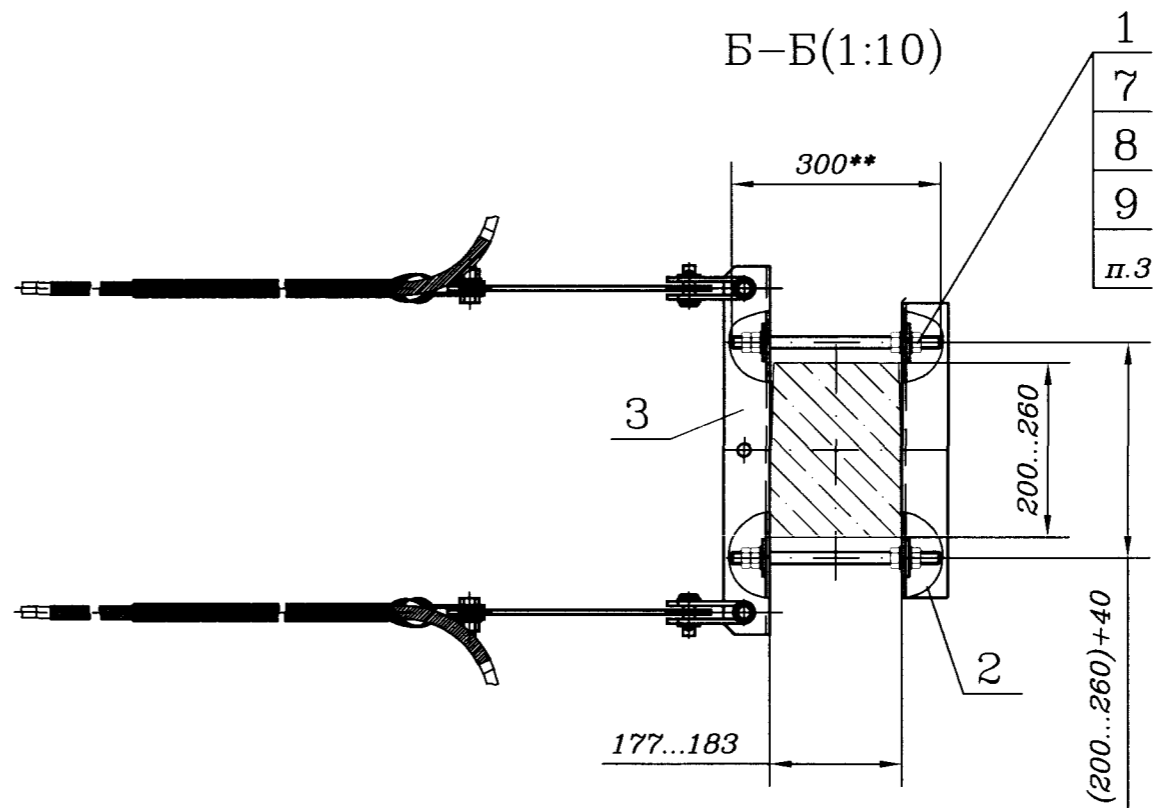
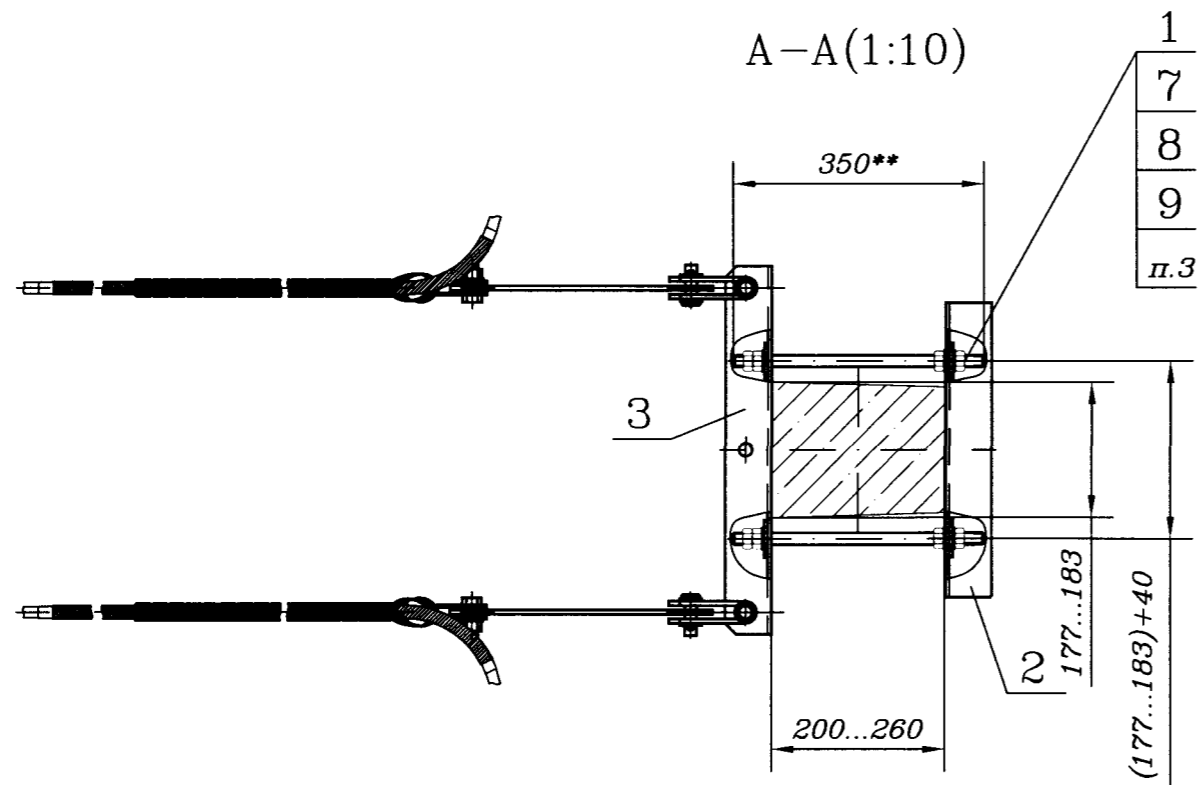
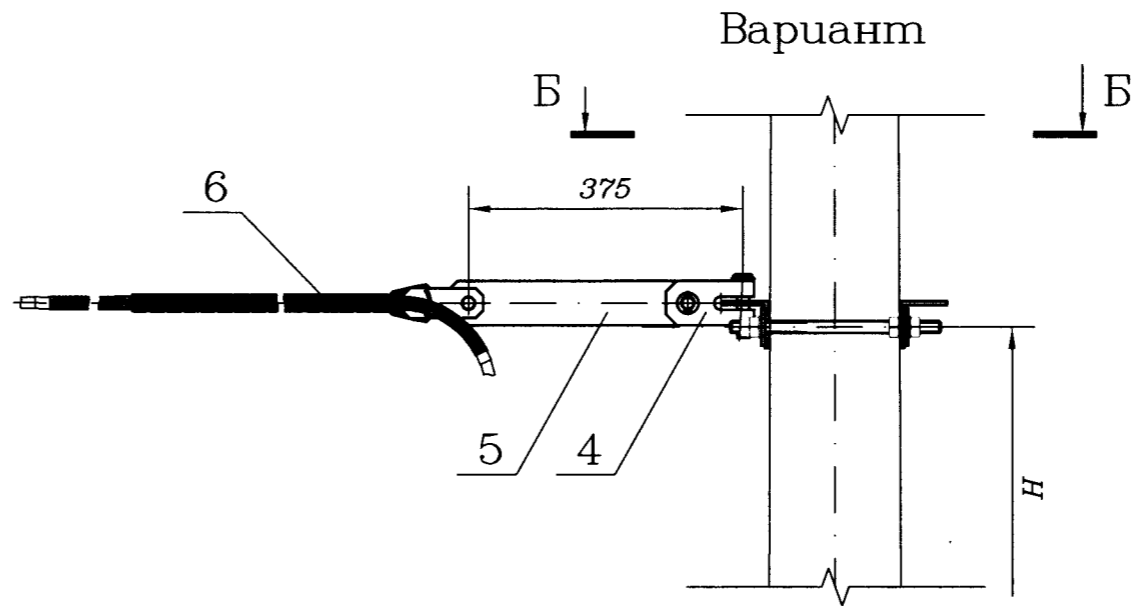
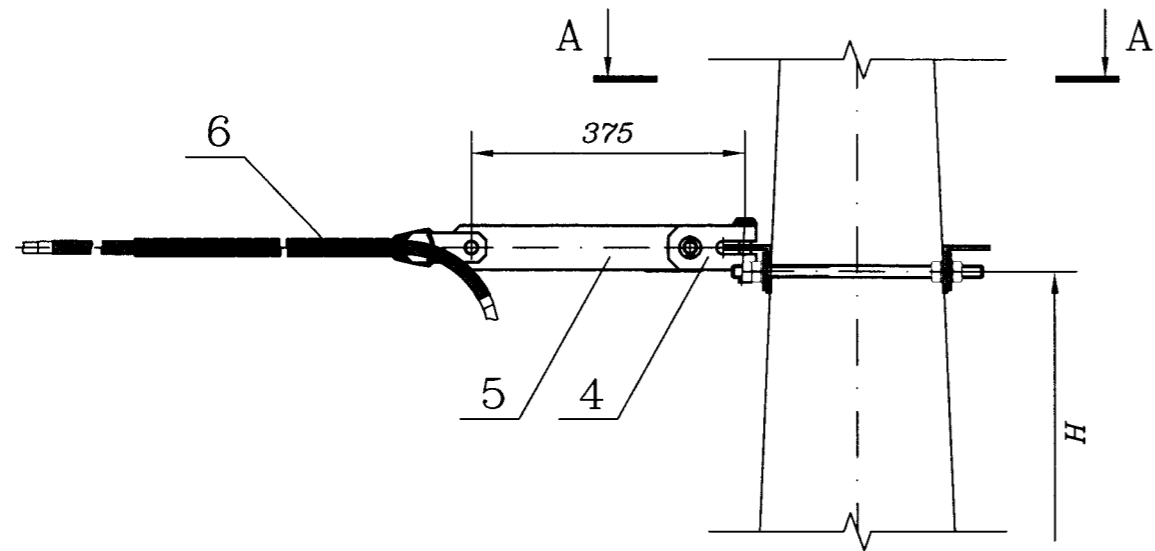
* Марка зажима определяется по проекту.

Обозначение	Длина опоры, мм	Высота крепления кронштейна****, м	База опоры, мм	Код узла
411307-ТМП-552	11000	5 - 8,5	180 - 260	552

**** Высота установки кронштейнов определяется при проектировании. В таблице указан диапазон высоты крепления кронштейна с привязкой к базе опоры и коду узла.

- 1 ** Размеры для справок.
- 2 H - задается по проекту.
- 3 *** Длину стержня резьбового поз. 7 определить по месту.
- 4 После монтажа покрытие в поврежденных местах восстановить с помощью антикоррозийного покрытия WEICON ZINC SPRAY или аналогичным цинкосоержащим антикоррозийным покрытием.

Изм.	Лист	N докум.	Подп.	Дата	411307-ТМП-552		
Разраб.	Орлов		<i>Орлов</i>	28.05.14	Лит.	Лист	Листов
Пров.	Грабеневская		<i>Грабеневская</i>	28.05.14		1	2
Рук.гр.	Смирнов		<i>Смирнов</i>	28.05.14	Узел анкеровки двух ВОК на опоре ВЛ типа СВ 110		
ГИП	Хорев		<i>Хорев</i>	28.05.14	«ГИПРОТРАНССИГНАЛСВЯЗЬ» - филиал ОАО «Росжелдорпроект»		
Н.контр.	Кострова		<i>Кострова</i>	28.05.14			
Нач.отд.	Степанов		<i>Степанов</i>	28.05.14			



Ивв. N подл.	Подп. и дата	Взам. ивв. N

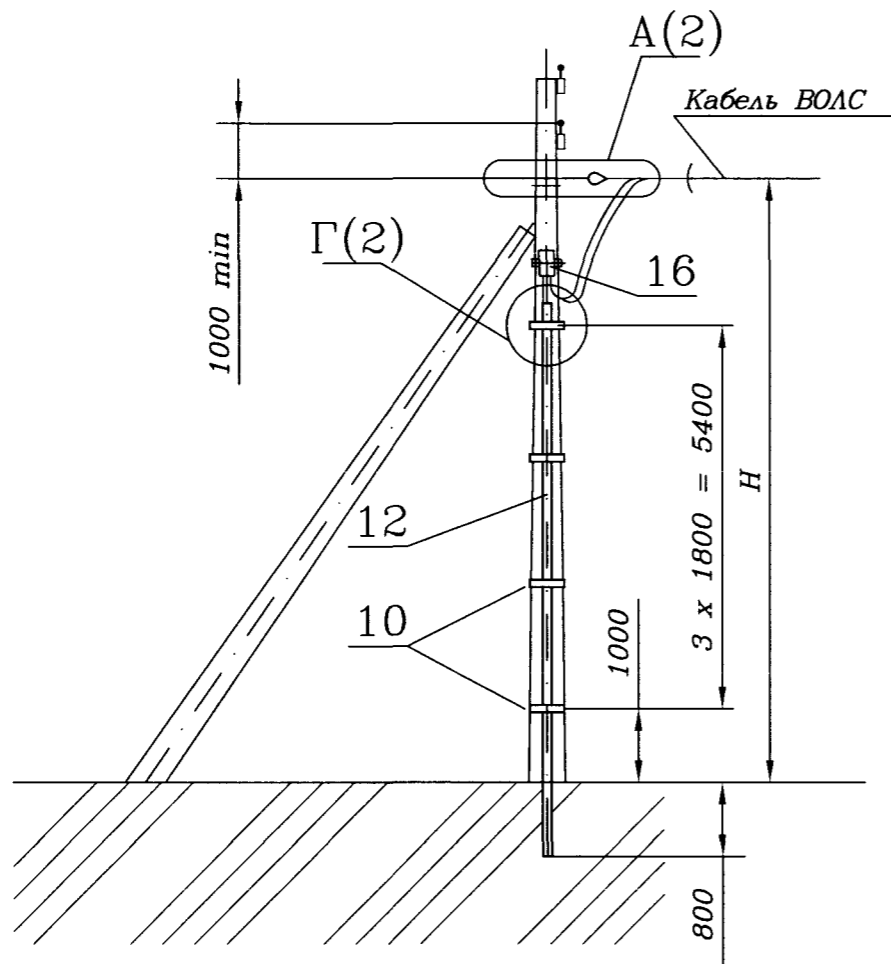
Изм.	Лист N докум.	Подп.	Дата

411307-ТМІП-552

Лист
2

Поз.	Обозначение	Наименование	Кол.	Примечание
15	JM-BLA-12D148U	Заглушка распорная концевая	1	
		ТУ 5296-002-27459005-2001		
16		Муфта соединительная	1	**

* Марка зажима определяется по проекту.
** Тип муфты и установка определяется по проекту.



Поз.	Обозначение	Наименование	Кол.	Примечание
1	411307-ТМП-00.0.02	Шайба	4	
2	411307-ТМП-00.0.03	Уголок	1	
3	411307-ТМП-00.0.04	Кронштейн анкерный	1	
4	411307-ТМП-25.0.00	Скоба анкерочная малая	2	
5	411307-ТМП-26.0.01	Планка	2	
6	HCO-Dmin/DmaxП-...	Зажим натяжной спиральный	2	*
		ТУ 3449-022-27560230-10		
7	55116 ****	Стержень резьбовой KTS 16	1	АО "SORMAT"
8		Гайка M16-6H.5.0915	8	
		ГОСТ 5915-70		
9		Шайба 16.04.0915	6	
		ГОСТ 11371-78		
10		Хомут ленточный	4	
		ТУ 3449-041-27560230-98		
11		ЗПТ НГ 40/3,5	3	
		ТУ 5296-003-27459005-2003		
		L=0,5 м		
12		ЗПТ НГ 110/6,3	7,3	м
		ТУ 5296-003-27459005-2003		
13	JM-TRI-36B167SN	Заглушка проходная для трубопровода	1	
		ТУ 5296-002-27459005-2001		
14	JM-SIM-11S057SB	Заглушка проходная для оптических кабелей	2	
		ТУ 5296-002-27459005-2001		

1 *** Размеры для справок.

Обозначение	Длина опоры, мм	Высота крепления кронштейна****, м	База опоры, мм	Код узла
411307-ТМП-554	11000	5 - 8,5	180 - 260	554

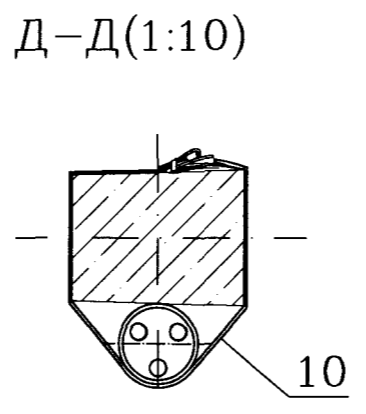
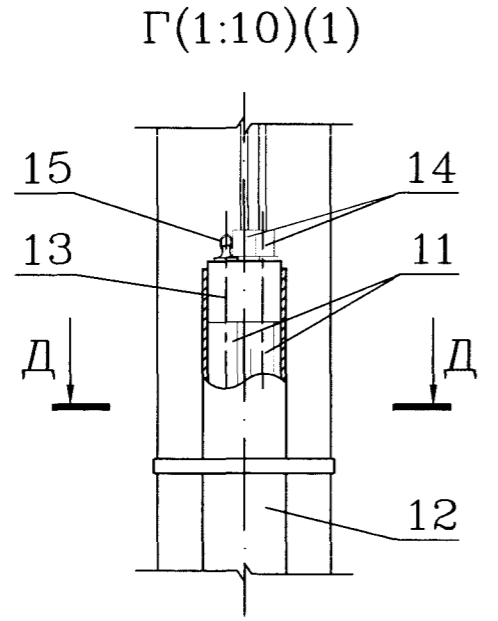
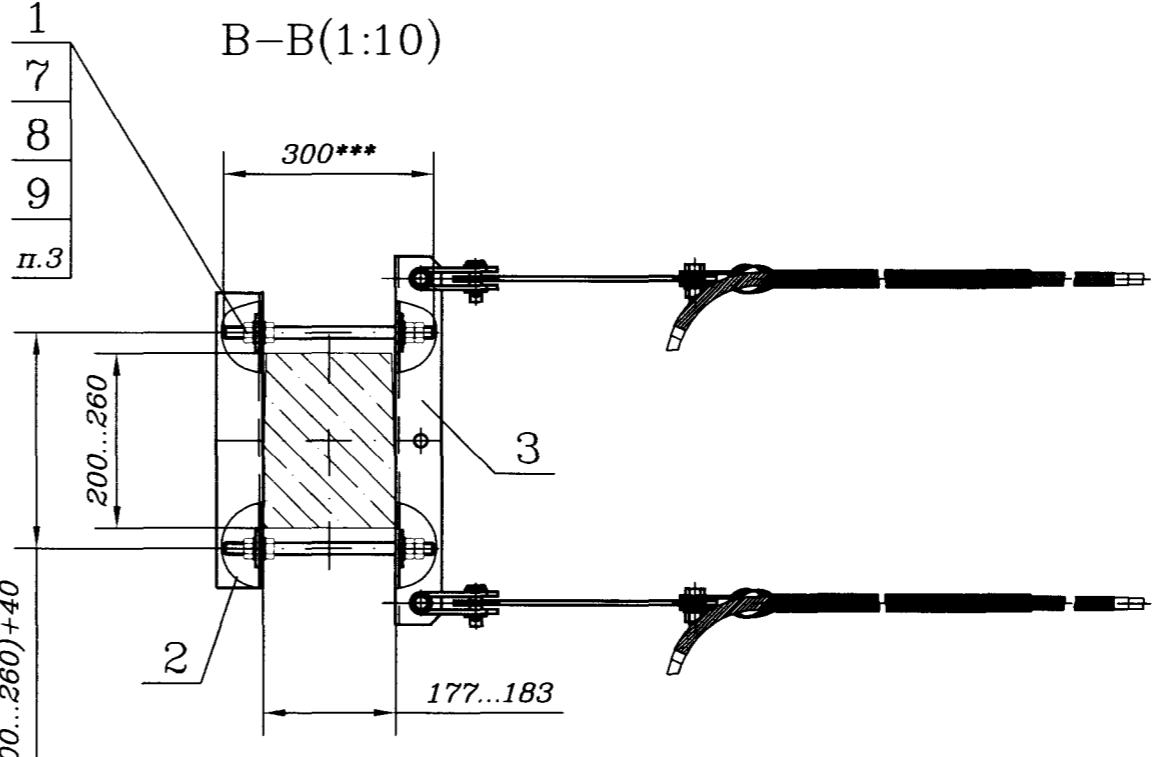
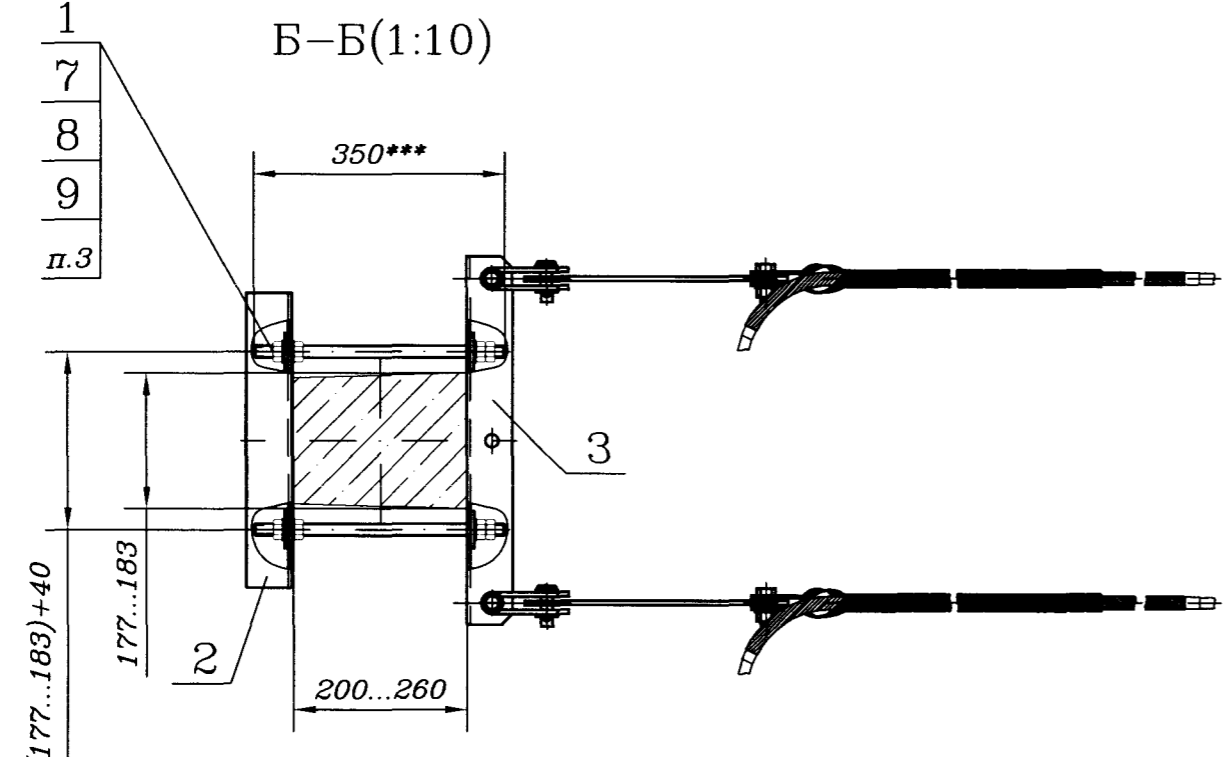
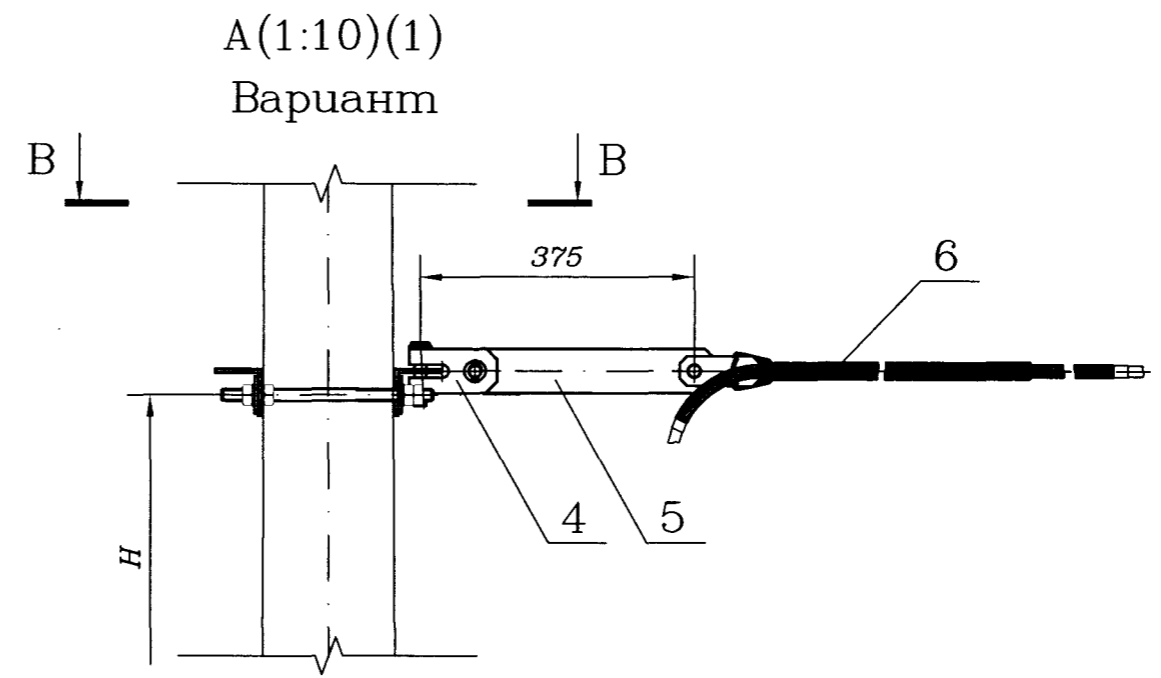
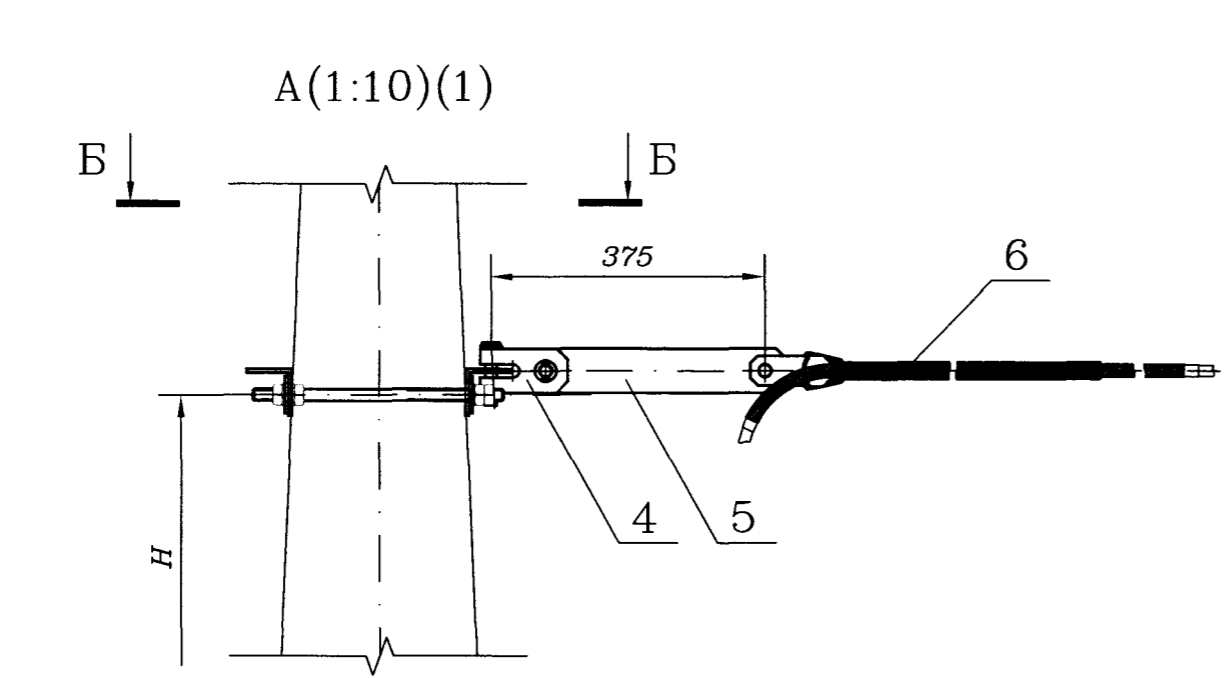
**** Высота установки кронштейнов определяется при проектировании. В таблице указан диапазон высоты крепления кронштейна с привязкой к базе опоры и коду узла.

2 H - задается по проекту.

3 **** Длину стержня резьбового поз. 7 определить по месту.

4 После монтажа покрытие в поврежденных местах восстановить с помощью антикоррозионного покрытия WEICON ZINC SPRAY или аналогичным цинкосодержащим антикоррозионным покрытием.

Изм.	Лист	N докум.	Подп.	Дата	411307-ТМП-554		
Разраб.	Орлов			25.05.14	Лит.	Лист	Листов
Пров.	Грабенковская			25.05.14		1	2
Рук.гр.	Смирнов			25.05.14	Узел двойной анкерки с установкой муфты и спуском ВОК в защитной трубе на опоре ВА типа СВ 110		
ГИП	Хорев			25.05.14			
Н.контр.	Кострова			25.05.14			
Нач.отд.	Степанов			25.05.14	«ГИПРОТРАНССИГНАЛСВЯЗЬ» - филиал ОАО «Росжелдорпроект»		



Ивв. N подл.	Подп. и дата	Взам. инв. N

Изм.	Лист N докум.	Подп.	Дата

411307-ТМП-554

Лист 2

Обозначение	Длина опоры, мм	Высота крепления кронштейна****, м	База опоры, мм	Код узла
411307-ТМП-555	11000	5 - 8,5	180 - 260	555

**** Высота установки кронштейнов определяется при проектировании. В таблице указан диапазон высоты крепления кронштейна с привязкой к базе опоры и коду узла.

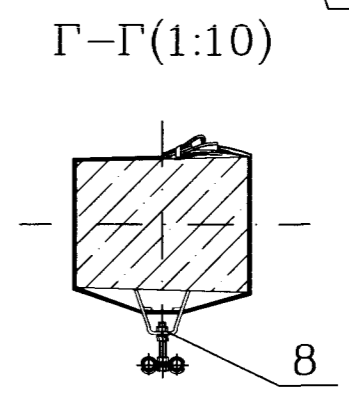
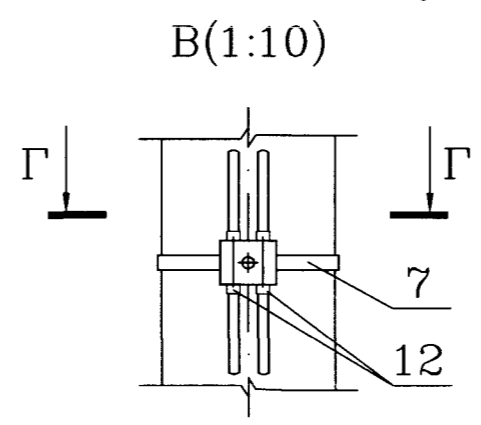
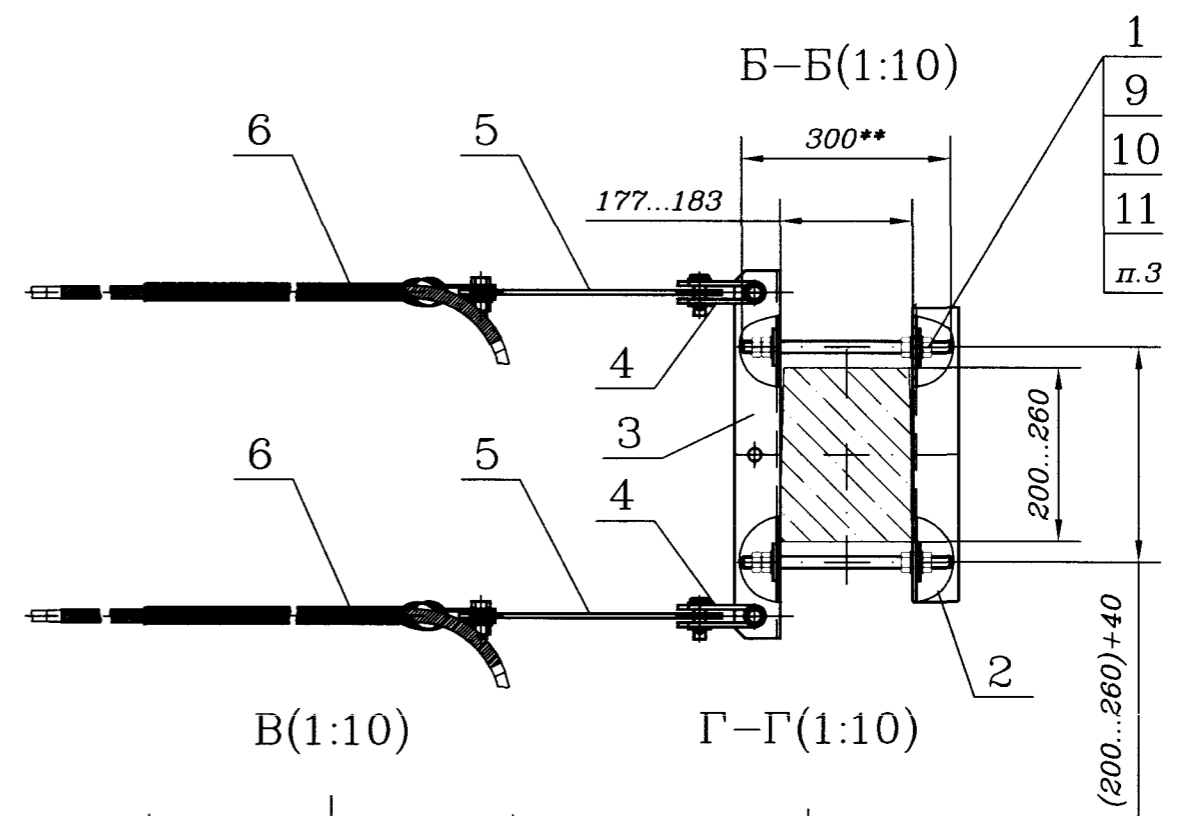
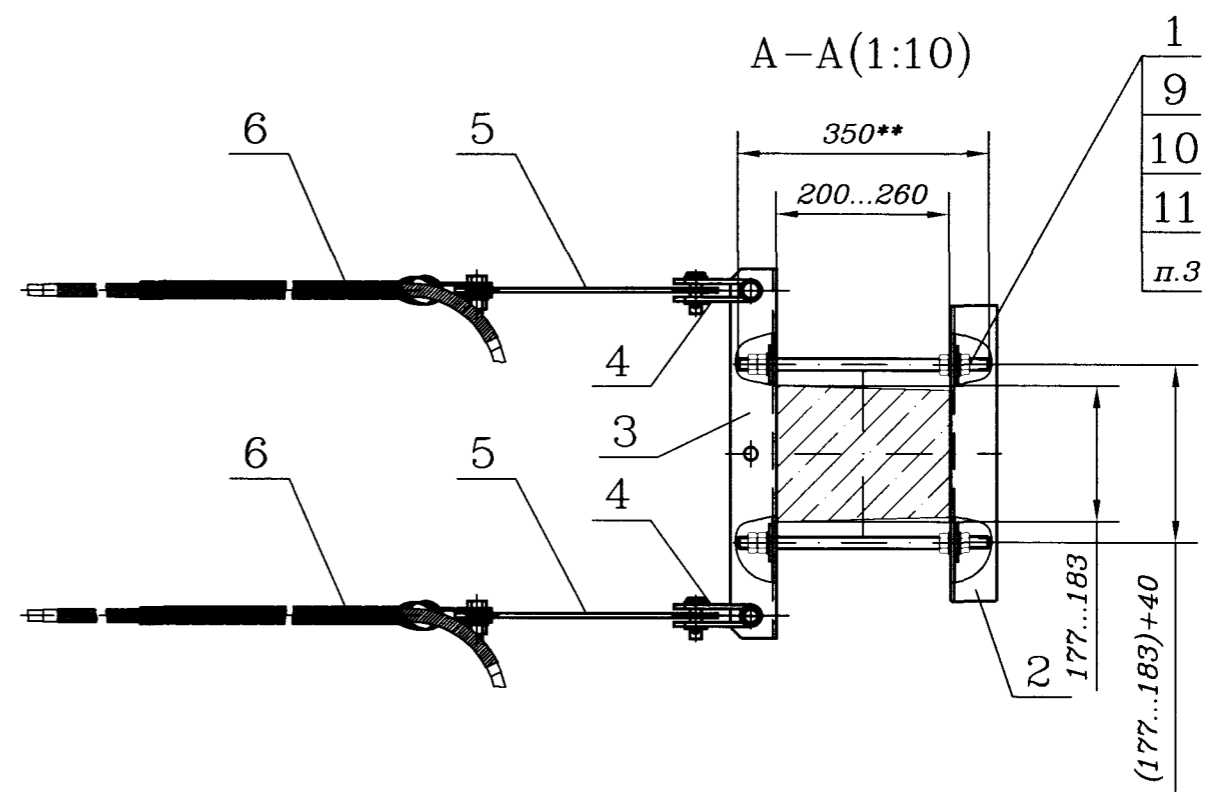
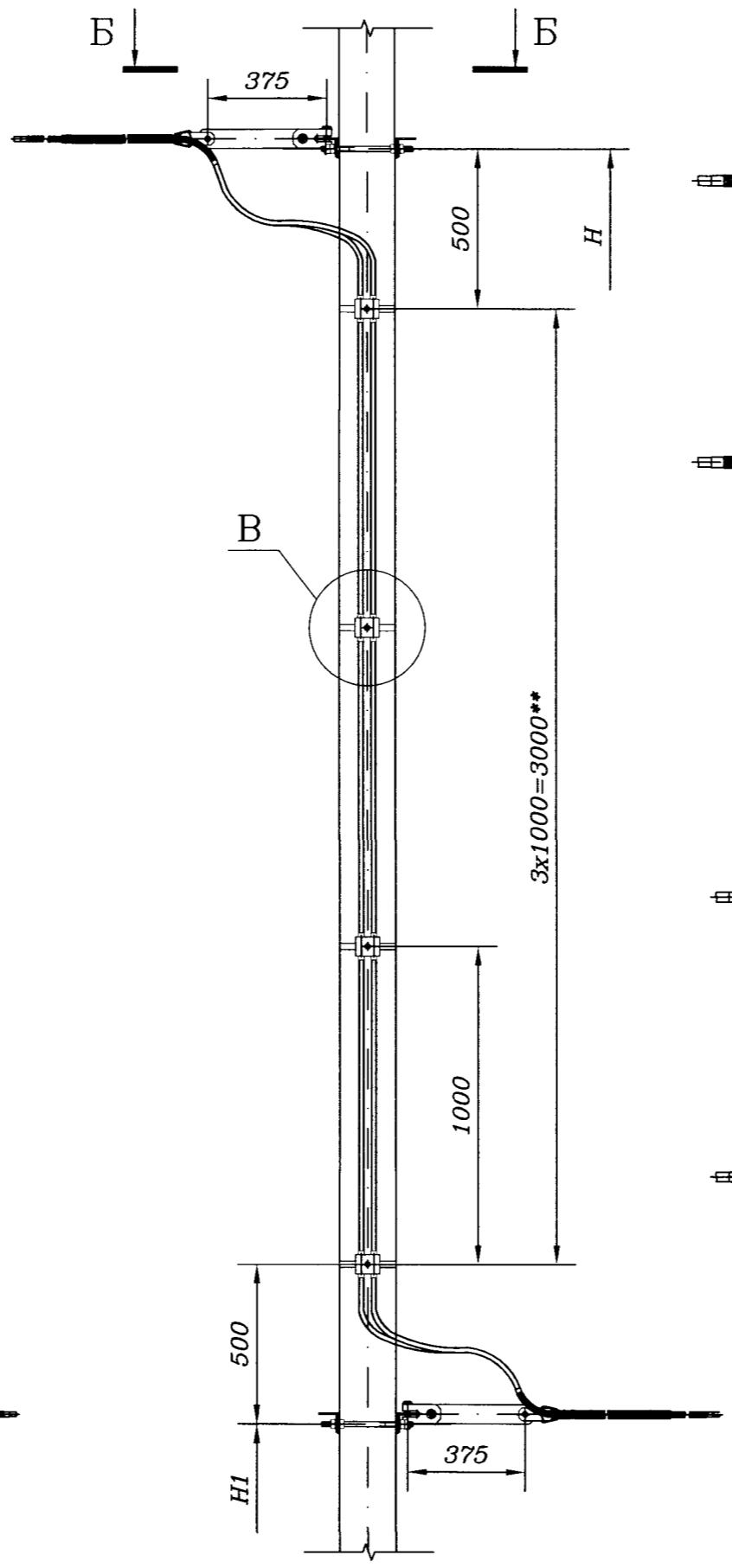
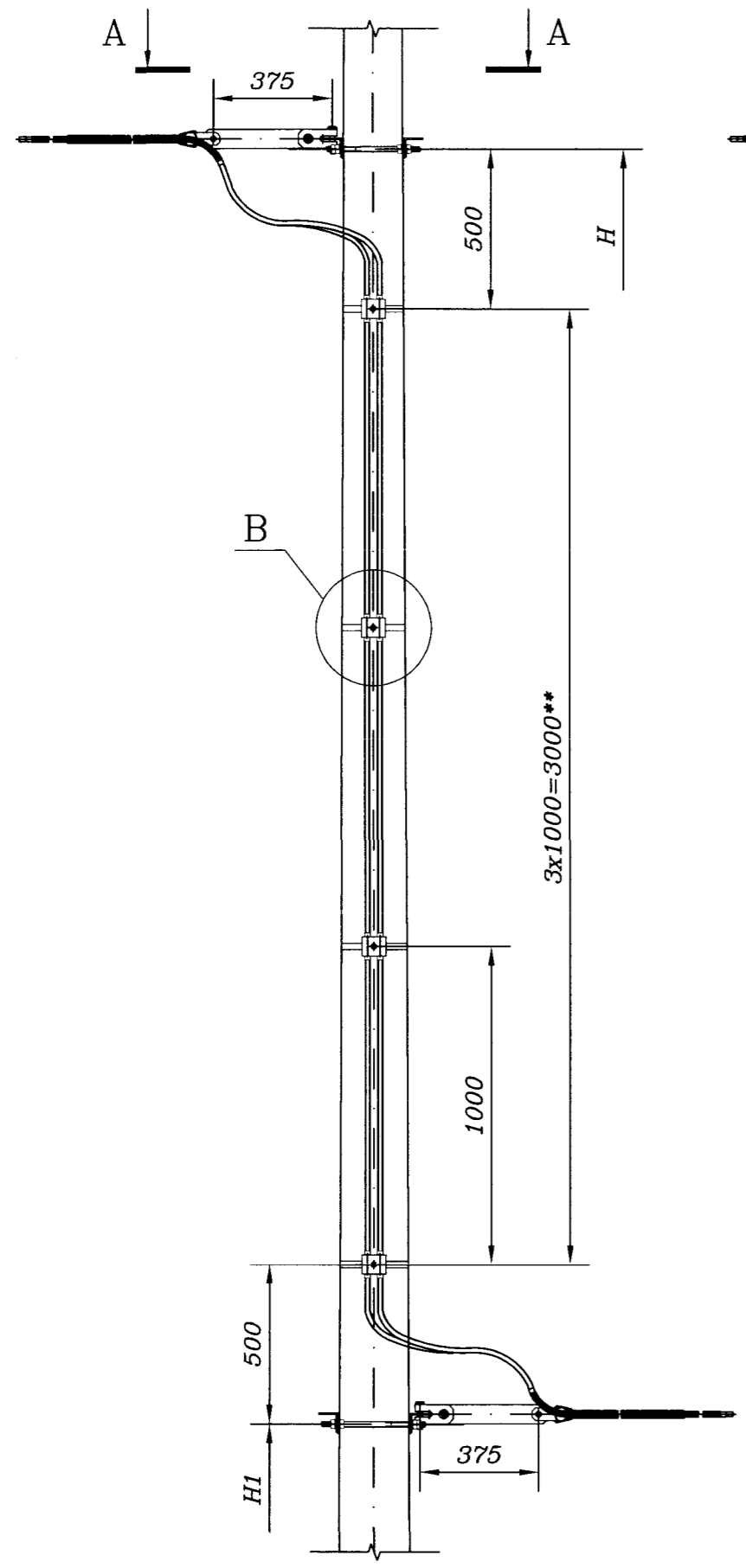
Поз.	Обозначение	Наименование	Кол.	Примечание
1	411307-ТМП-00.0.02	Шайба	8	
2	411307-ТМП-00.0.03	Уголок	2	
3	411307-ТМП-00.0.04	Кронштейн анкерный	2	
4	411307-ТМП-25.0.00	Скоба анкерочная малая	4	
5	411307-ТМП-26.0.01	Планка	4	
6	HCO-Dmin/DmaxП-...	Зажим натяжной спиральный	4	*
		ТУ 3449-022-27560230-10		
7		Хомут ленточный	4	
		ТУ 3449-041-27560230-98		
8	ЗКШ-3-Dmin/Dmax-h	Зажим шлейфовый ЗКШ-3	4	*
		ТУ 3449-012-27560230-11		
9	55116 ***	Стержень резьбовой KTS 16	1	АО "SORMAT"
10		Гайка М16-6Н.5.0915	16	
		ГОСТ 5915-70		
11		Шайба 16.04.0915	12	
		ГОСТ 11371-78		
12		Прокладка (обрезки изоляции кабеля)	8	

* Марка зажима определяется по проекту.

- ** Размеры для справок.
- N и N1 - задается по проекту.
- *** Длину стержня резьбового поз. 9 определить по месту.
- 4 После монтажа покрытие В поврежденных местах восстановить с помощью антикоррозийного покрытия WEICON ZINC SPRAY или аналогичным цинкосоержащим антикоррозийным покрытием.

Изм.	Лист	N докум.	Подп.	Дата	411307-ТМП-555		
Разраб.	Орлов			28.05.14	Лит.	Лист	Листов
Пров.	Грабеневская			24.05.14		1	2
Рук.гр.	Смирнов			24.05.14	Узел анкеровки двух ВОК на опоре ВЛ типа СВ 110 с перепадом высоты		
ГИП	Хорев			05.14			
Н.контр.	Кострова			05.14			
Нач.отд.	Степанов			05.14	«ГИПРОТРАНССИГНАЛСВЯЗЬ» - филиал ОАО «Росжелдорпроект»		

Вариант

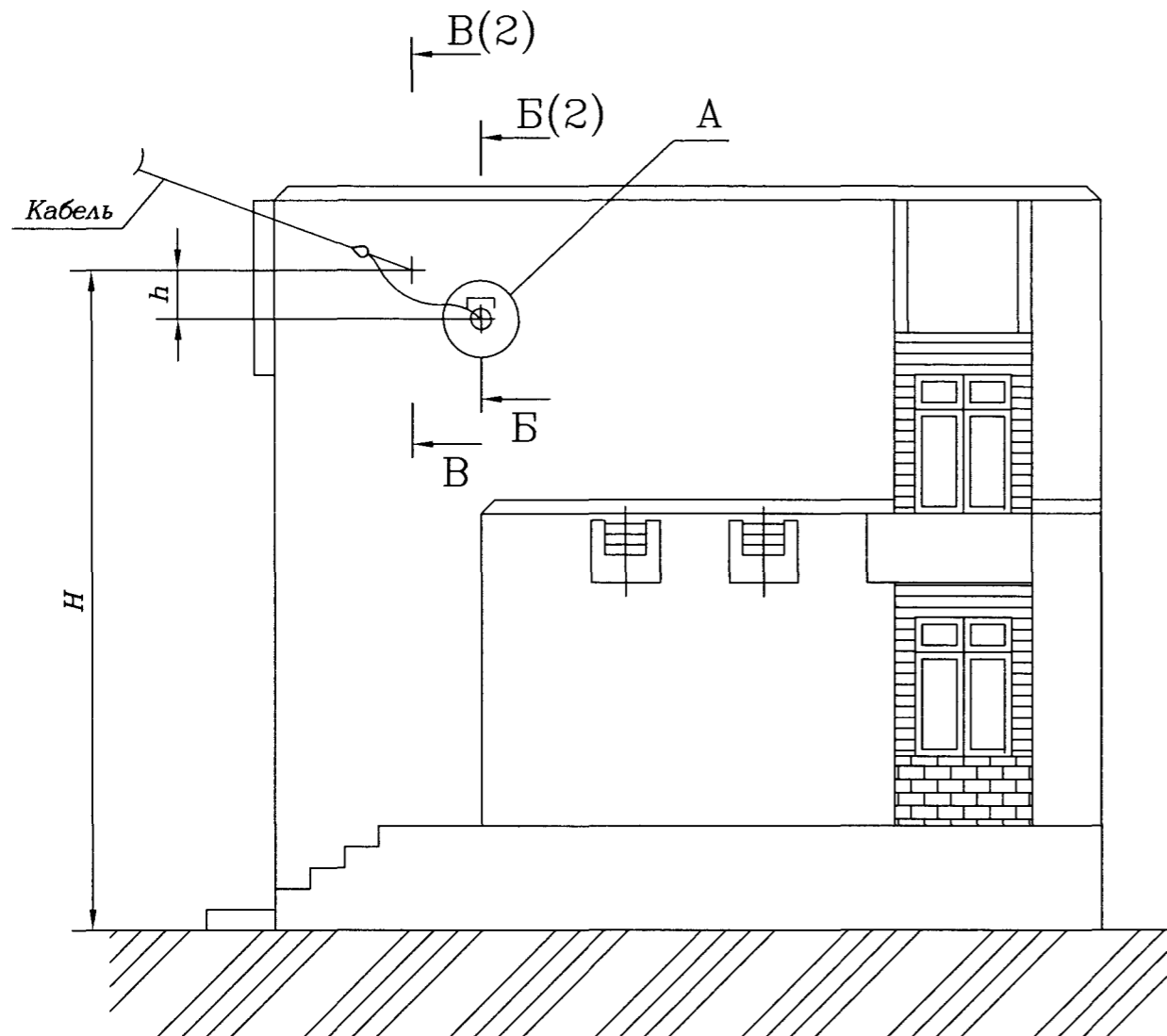


Изм.	Лист N докум.	Подп.	Дата

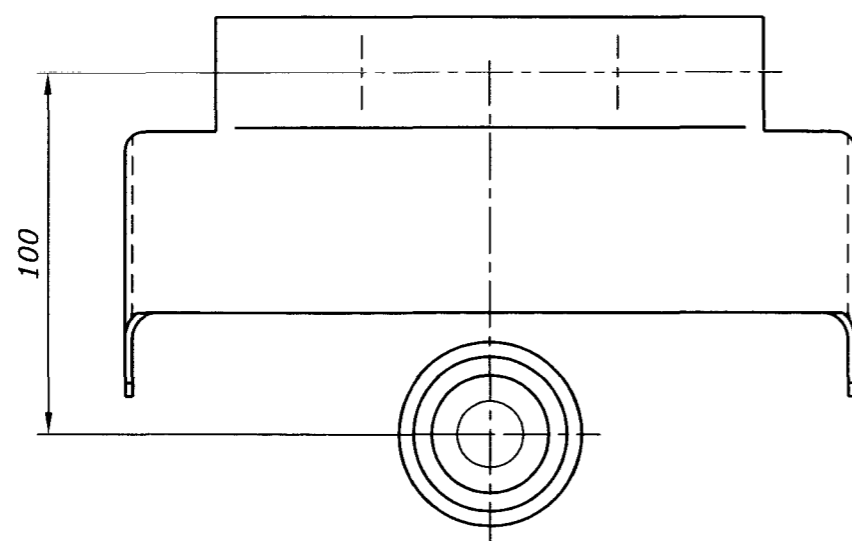
411307-ТМІП-555

Лист 2

Формат А3



A(1:2)



Поз.	Обозначение	Наименование	Кол.	Примечание
1	411307-ТМП-00.0.02	Шайба	1	
2	411307-ТМП-00.0.05	Козырек	1	
3	411307-ТМП-25.0.00	Скоба анкерочная малая	1	
4	411307-ТМП-26.0.01	Планка	1	
5	JM-SIM-11S057SB	Заглушка проходная для оптических кабелей	2	
6		ТУ 5296-002-27459005-2001		
6		ЗПТ НГ 40/3,5	1	
		ТУ 5296-003-27459005-2003		
		L, м		
7	HCO-Dmin/DmaxII-...	Зажим натяжной спиральный	1	*
		ТУ 3449-022-27560230-10		
8	77434	Анкер с рым-болтом с кованной петлей EBF 16	1	АО "SORMAT"

* Марка зажима определяется по проекту.

Обозначение	Код узла
411307-ТМП-601	601

- 1 ** Размер для справок.
- 2 H, h, L, L1 - задаются по проекту.
- 3 Под анкер поз. 8 сверлить отверстие диаметром сверла 25 мм и глубиной сверления 110 мм.
- 4 Герметик полиуретановый "Вилад 31" ТУ 2257-002-11417986-97.
- 5 Козырек поз. 2 пристрелить дюбелями с помощью строительного монтажного пистолета.
- 6 Допускается применять ввод в здание по чертежам 411307-ТМП-614 или 411307-ТМП-616.

Ивв. N подл.	Подп. и дата	Взам. ивв. N
--------------	--------------	--------------

Изм.	Лист	N докум.	Подп.	Дата
Разраб.	Орлов	СМ/04	28.05.14	
Пров.	Грабенювская	СМ/04	28.05.14	
Рук.гр.	Смирнов	СМ/04	28.05.14	
ГИП	Хорев	СМ/04	05.06	
Н.контр.	Кострова	СМ/04	30.05.14	
Нач.отд.	Степанов	СМ/04	05.06	

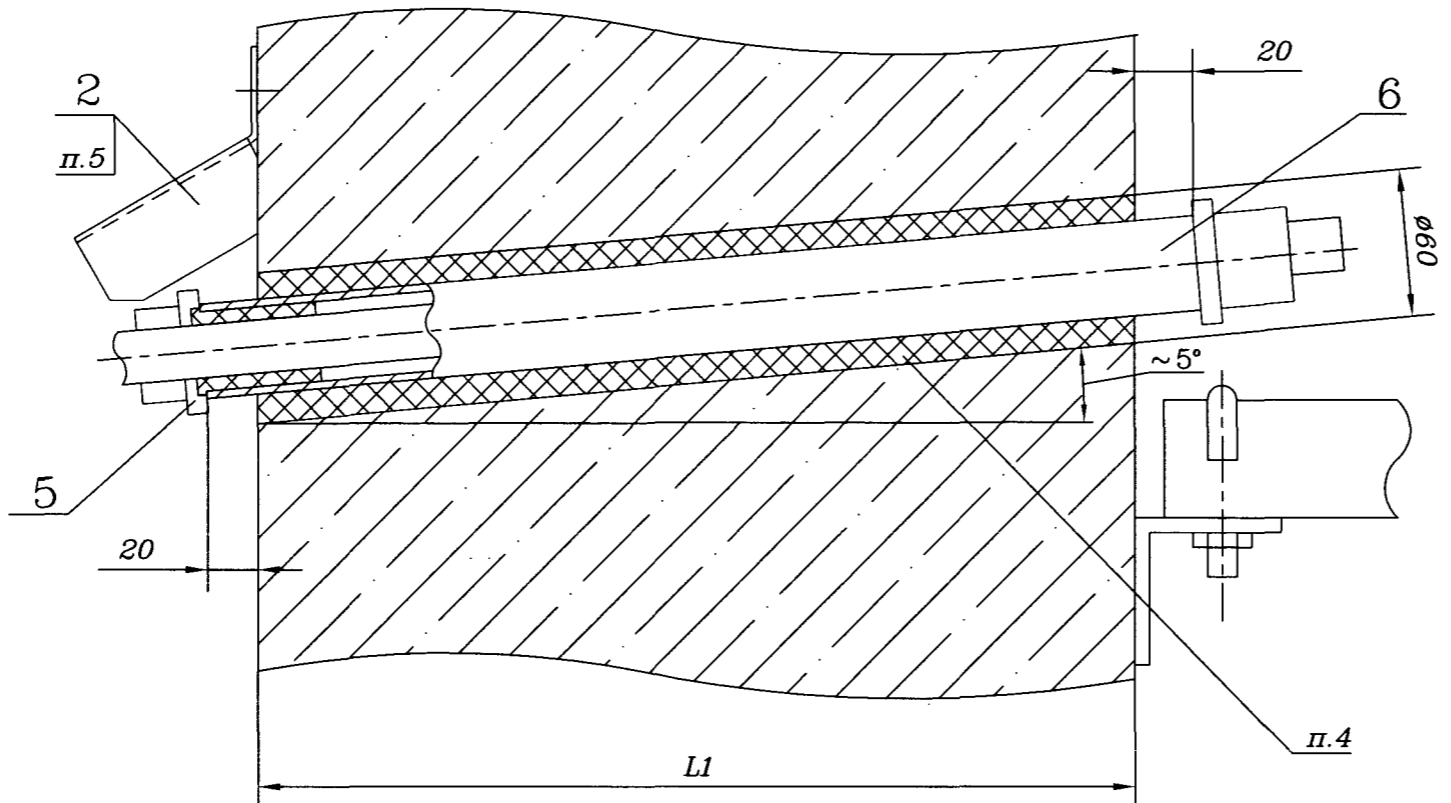
411307-ТМП-601

Узел Ввода ВОК
В здание

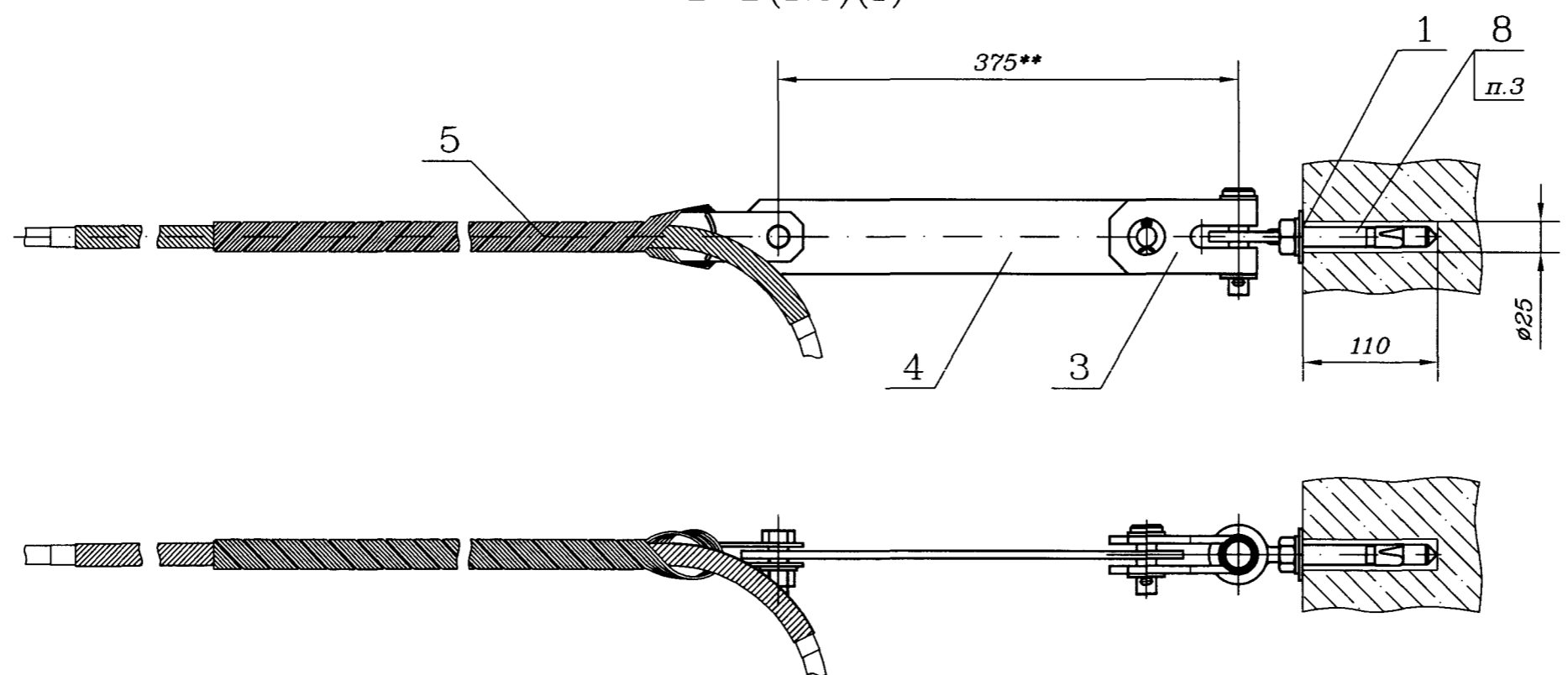
Лит.	Лист	Листов
	1	2

«ГИПРОТРАНССИГНАЛСВЯЗЬ»
- филиал ОАО «Росжелдорпроект»

Б-Б(1:2,5)(1)



В-В(1:5)(1)

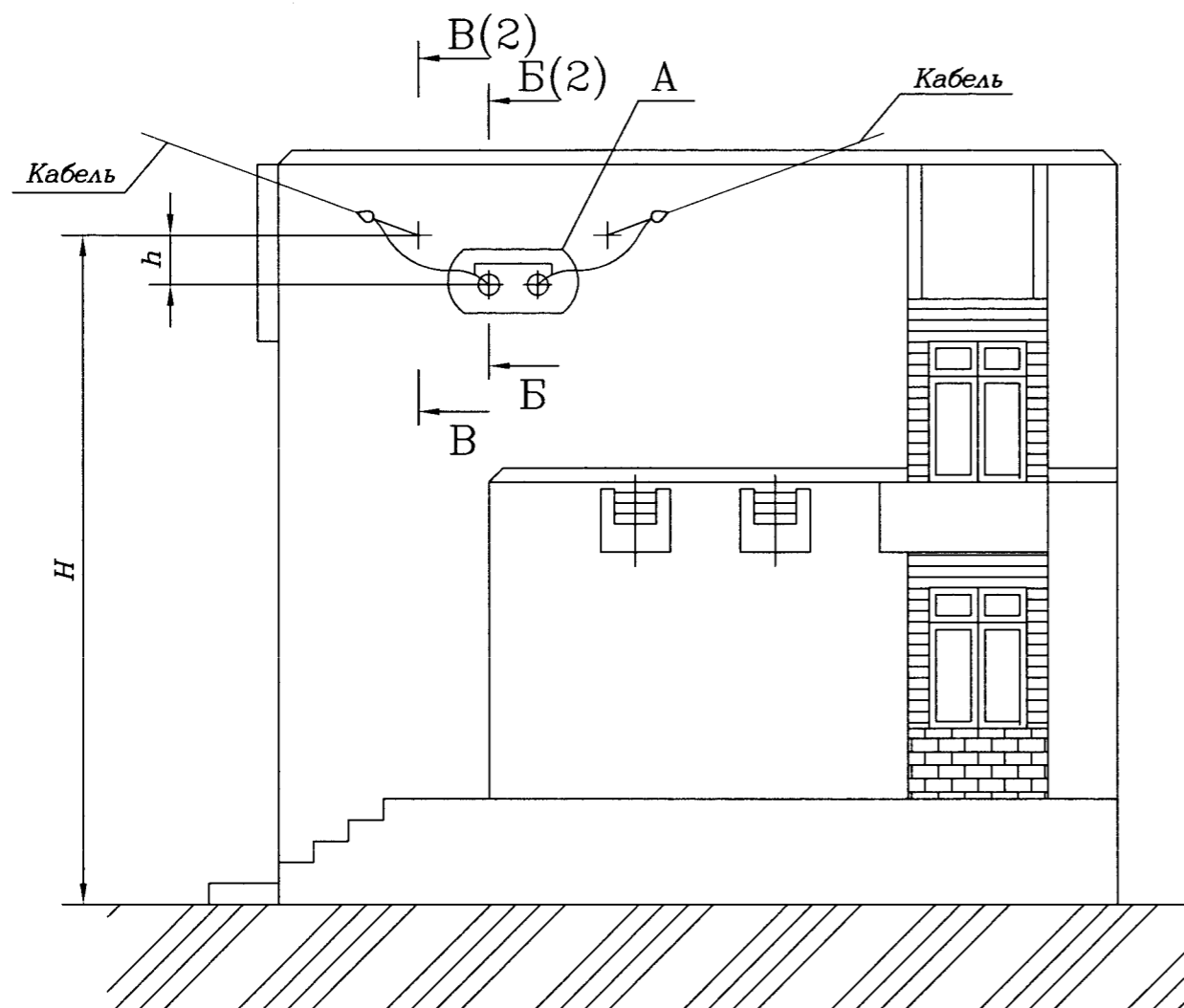


Ивв. N подл.	Подп. и дата	Взам. ивв. N

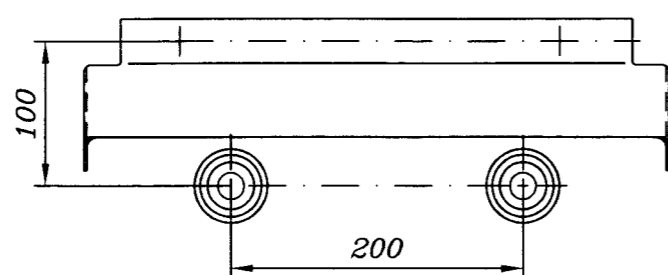
Изм.	Лист N	докум.	Подп.	Дата

411307-ТМІП-601

Лист 2



A(1:5)



Поз.	Обозначение	Наименование	Кол.	Примечание
1	411307-ТМП-00.0.02	Шайба	2	
2	411307-ТМП-00.0.05-01	Козырек	1	
3	411307-ТМП-25.0.00	Скоба анкерочная малая	2	
4	411307-ТМП-26.0.01	Планка	2	
5	JM-SIM-11S057SB	Заглушка проходная для оптических кабелей	4	
		ТУ 5296-002-27459005-2001		
6		ЗПТ НГ 40/3,5	2	
		ТУ 5296-003-27459005-2003		
		L, м		
7	HCO-Dmin/DmaxП-...	Зажим натяжной спиральный	2	*
		ТУ 3449-022-27560230-10		
8	77434	Анкер с рым-болтом с кованной петлей EBF 16	2	АО "SORMAT"

* Марка зажима определяется по проекту.

Обозначение	Код узла
411307-ТМП-602	602

- 1 ** Размер для справок.
 2 H, h, L, L1 - задаются по проекту.
 3 Под анкер поз. 8 сверлить отверстие диаметром сверла 25 мм и глубиной сверления 110 мм.
 4 Герметик полиуретановый "Вилад 31" ТУ 2257-002-11417986-97.
 5 Козырек поз. 2 пристрелить дюбелями с помощью строительного монтажного пистолета.
 6 Допускается применять ввод в здание по чертежам 411307-ТМП-615 или 411307-ТМП-616.

Изм.	Лист	N докум.	Подп.	Дата
Разраб.	Орлов	СР/01/	28.05.14	
Пров.	Грабенювская	СР/01/	29.05.14	
Рук.гр.	Смирнов	СР/01/	29.05.14	
ГИП	Хорев	СР/01/	05.14	
Н.контр.	Кострова	СР/01/	05.14	
Нач.отд.	Степанов	СР/01/	05.14	

411307-ТМП-602

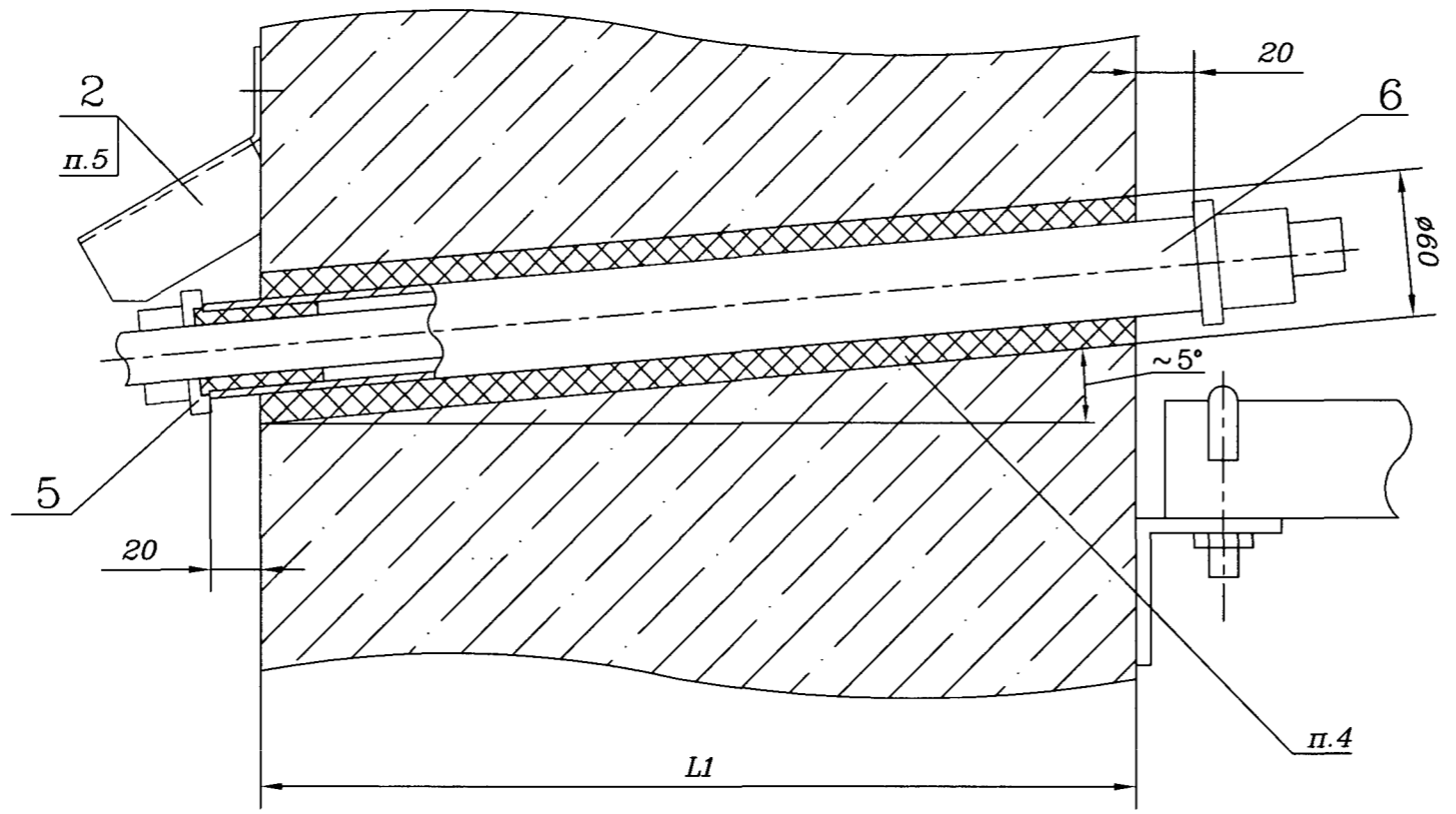
Узел ввода двух ВОК
в здание

Лит.	Лист	Листов
	1	2

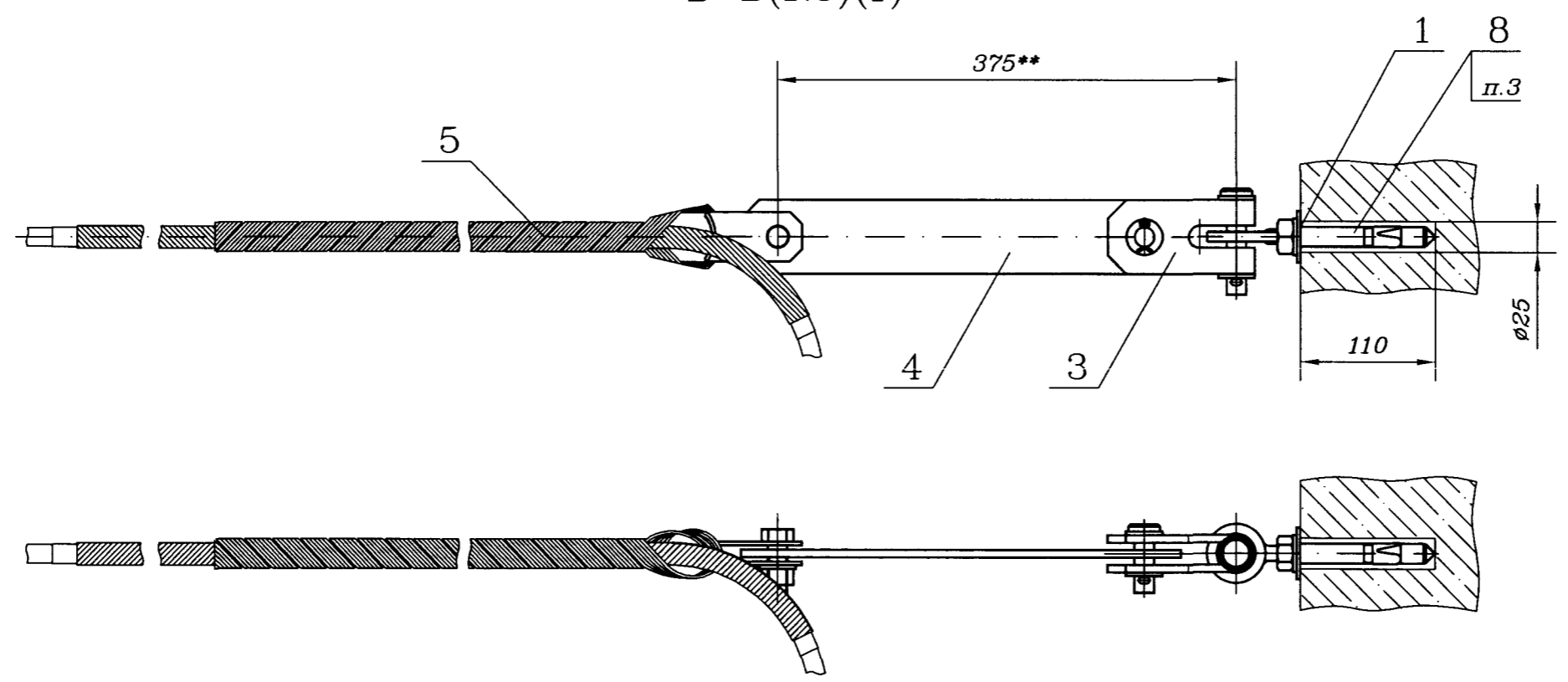
«ГИПРОТРАНССИГНАЛСВЯЗЬ»
- филиал ОАО «Росжелдорпроект»

Формат А3

Б-Б(1:2,5)(1)



В-В(1:5)(1)



Ивв. N подл.	Подп. и дата	Взам. ивв. N

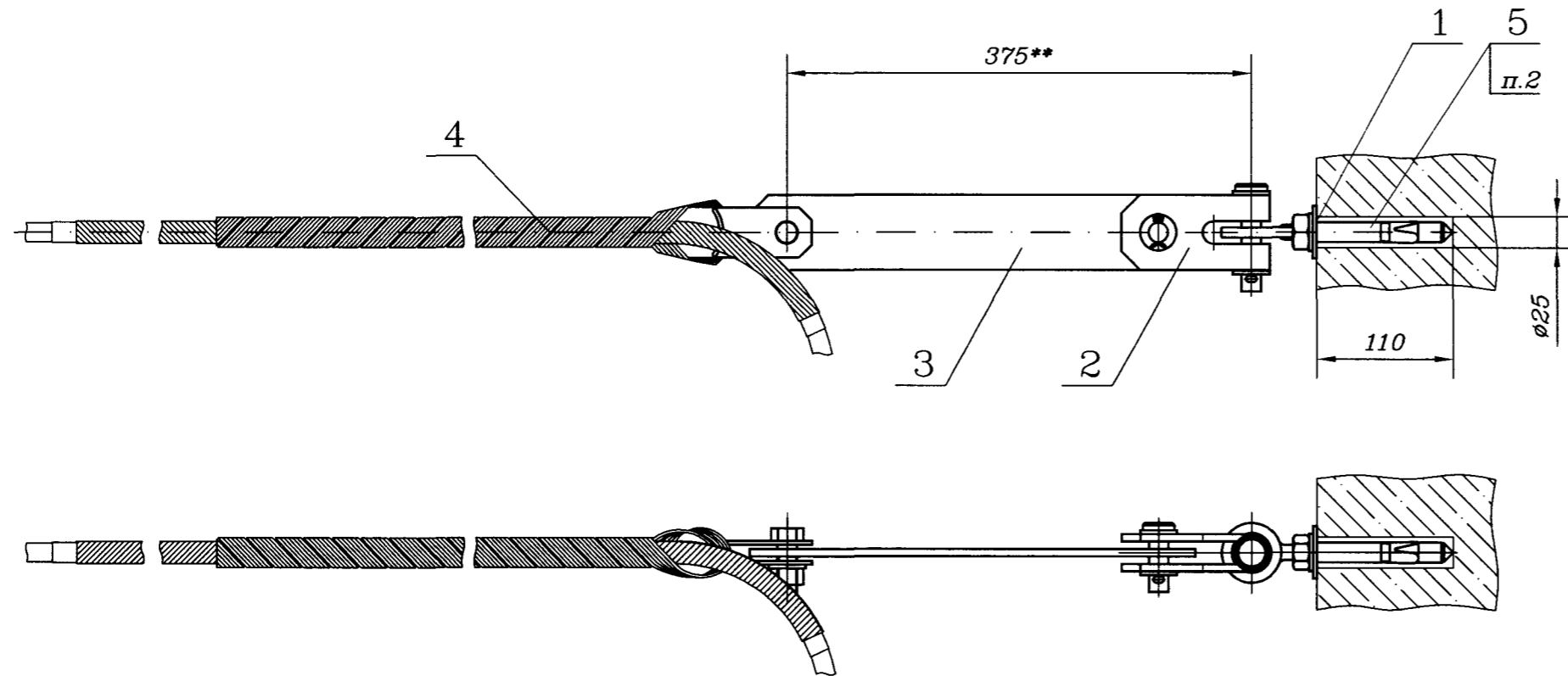
Изм.	Лист N докум.	Подп.	Дата

411307-ТМІП-602

Лист
2

Поз.	Обозначение	Наименование	Кол.	Примечание
1	411307-ТМП-00.0.02	Шайба	1	
2	411307-ТМП-25.0.00	Скоба анкерочная малая	1	
3	411307-ТМП-26.0.01	Планка	1	
4	НСО-Dmin/DmaxП-...	Зажим натяжной спиральный	1	*
		ТУ 3449-022-27560230-10		
5	77434	Анкер с рым-болтом с кованной петлей EBF 16	1	АО "SORMAT"

* Марка зажима определяется по проекту.



Обозначение	Код узла
411307-ТМП-603	603

1 ** Размер для справок.
 2 Под анкер поз. 5 сверлить отверстие диаметром сверла 25 мм и глубиной сверления 110 мм.

Ивв. N подл. Подп. и дата Взам. ивв. N

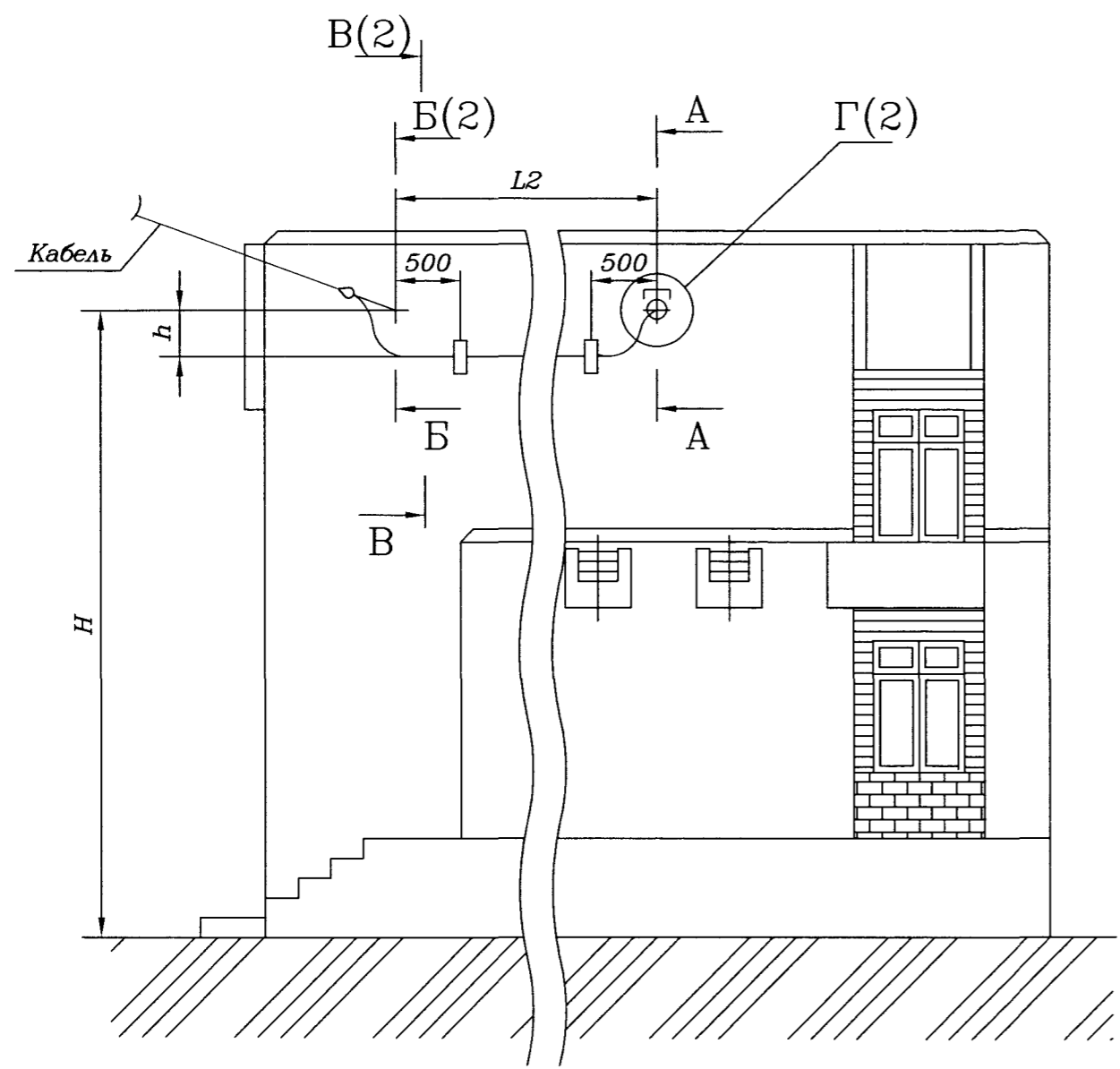
Изм.	Лист	N докум.	Подп.	Дата
Разраб.	Орлов			28.05.14
Пров.	Грабенювская			29.05.14
Рук.гр.	Смирнов			29.05.14
ГИП	Хорев			05.06.14
Н.контр.	Кострова			30.05.14
Нач.отд.	Степанов			05.06.14

411307-ТМП-603

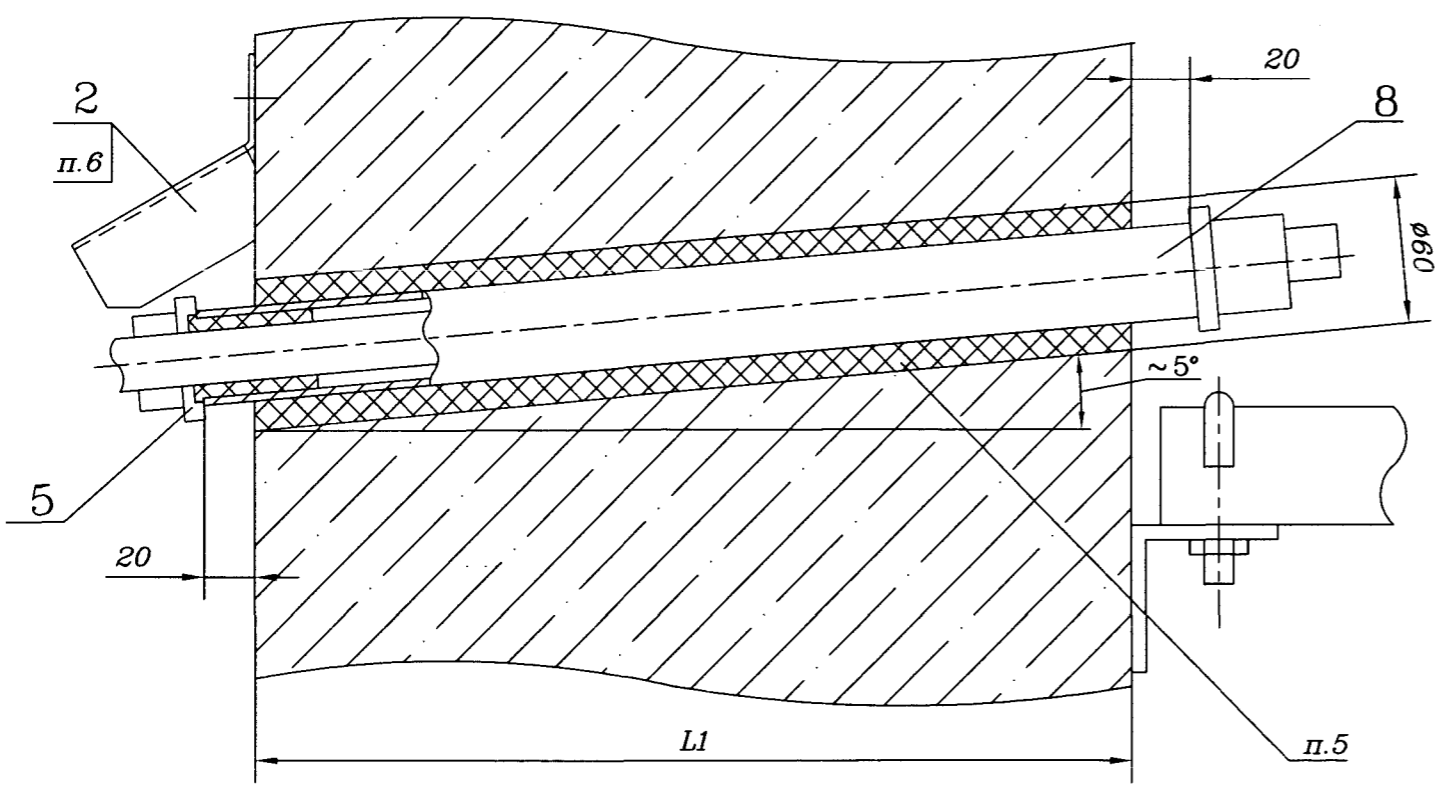
Узел анкеровки ВОК на стене

Лит.	Лист	Листов
		1

«ГИПРОТРАНССИГНАЛСВЯЗЬ»
 - филиал ОАО «Росжелдорпроект»



А-А(1:2,5)



Поз.	Обозначение	Наименование	Кол.	Примечание
1	411307-ТМП-00.0.02	Шайба	1	
2	411307-ТМП-00.0.05	Козырек	1	
3	411307-ТМП-25.0.00	Скоба анкерочная малая	1	
4	411307-ТМП-26.0.01	Планка	1	
5	JM-SIM-11S057SB	Заглушка проходная для оптических кабелей	2	
		ТУ 5296-002-27459005-2001		
6		ЗПТ НГ 40/3,5	1	
		ТУ 5296-003-27459005-2003, L, м		
7	HCO-Dmin/DmaxП-...	Зажим натяжной спиральный	1	*
		ТУ 3449-022-27560230-10		
8	77434	Анкер с рым-болтом с ковальной петлей EBF 16	1	АО "SORMAT"
9	77731	Анкер S-VAM-B 10/15	**	АО "SORMAT"
10	ЗЩ.Ф-...	Зажим шлейфовый фасадный для монтажа ОКСН	**	*

* Марка зажима определяется по проекту.
 ** Количество определяется по проекту.

Обозначение	Код узла
411307-ТМП-604	604

- 1 *** Размеры для справок.
- 2 Н, h, L, L1, L2 - задаются по проекту.
- 3 Под анкер поз. 8 сверлить отверстие диаметром сверла 25 мм и глубиной сверления 110 мм.
- 4 Под анкер поз. 9 сверлить отверстие диаметром сверла 10 мм и глубиной сверления 60 мм.
- 5 Герметик полиуретановый "Вилад 31" ТУ 2257-002-11417986-97.
- 6 Козырек поз. 2 пристрелить дюбелями с помощью строительного монтажного пистолета.
- 7 Допускается применять Ввод в здание по чертежам 411307-ТМП-614 или 411307-ТМП-616.

Ивв. N подл. Подп. и дата. Взам. инв. N

Изм.	Лист	N докум.	Подп.	Дата
Разраб.	Орлов	ср.шт.	08.05.14	
Пров.	Грабенювская	Лев	09.07.14	
Рук.гр.	Смирнов	Лев	05.17	
ГИП	Хорев	Мор	07.07.14	
Н.контр.	Кострова	Мор	07.07.14	
Нач.отд.	Степанов	Мор	07.07.14	

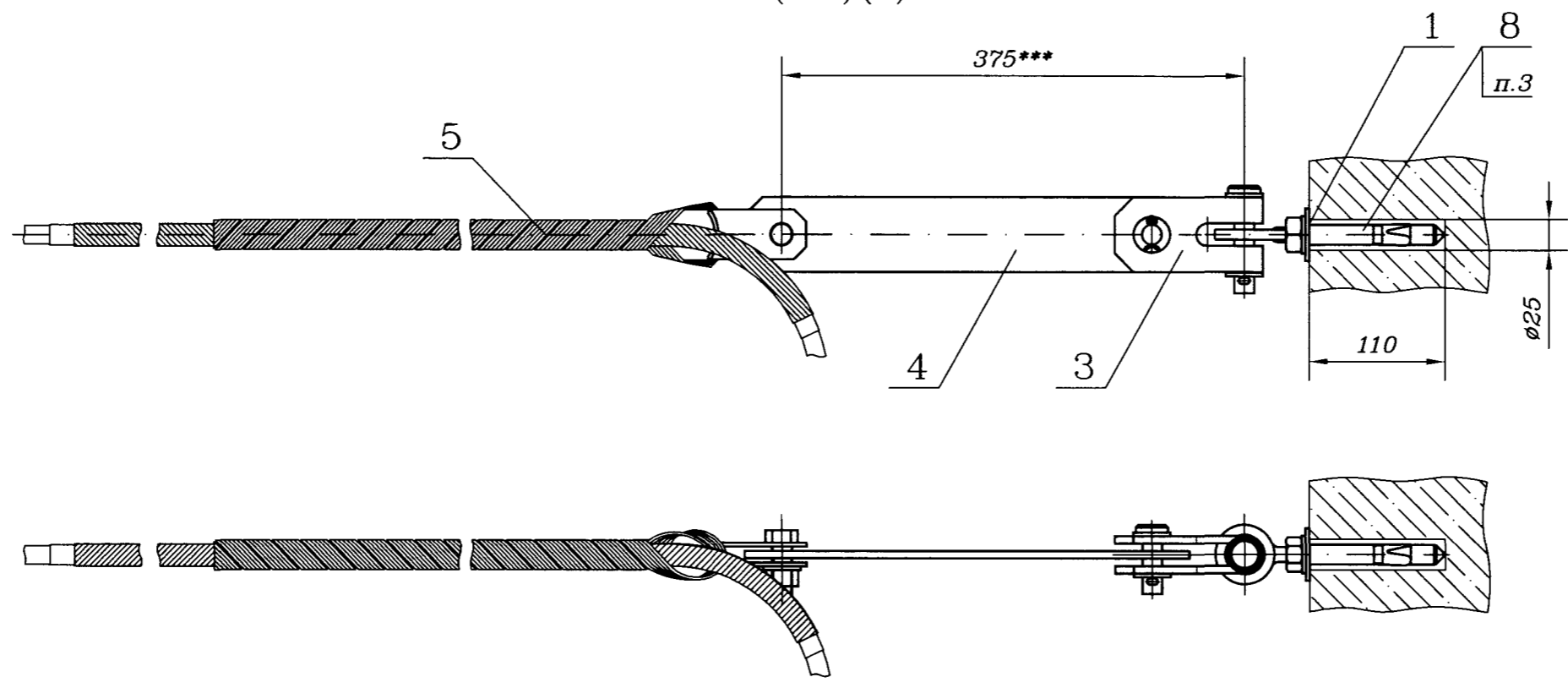
411307-ТМП-604

Узел Ввода и крепления ВСК по стене здания

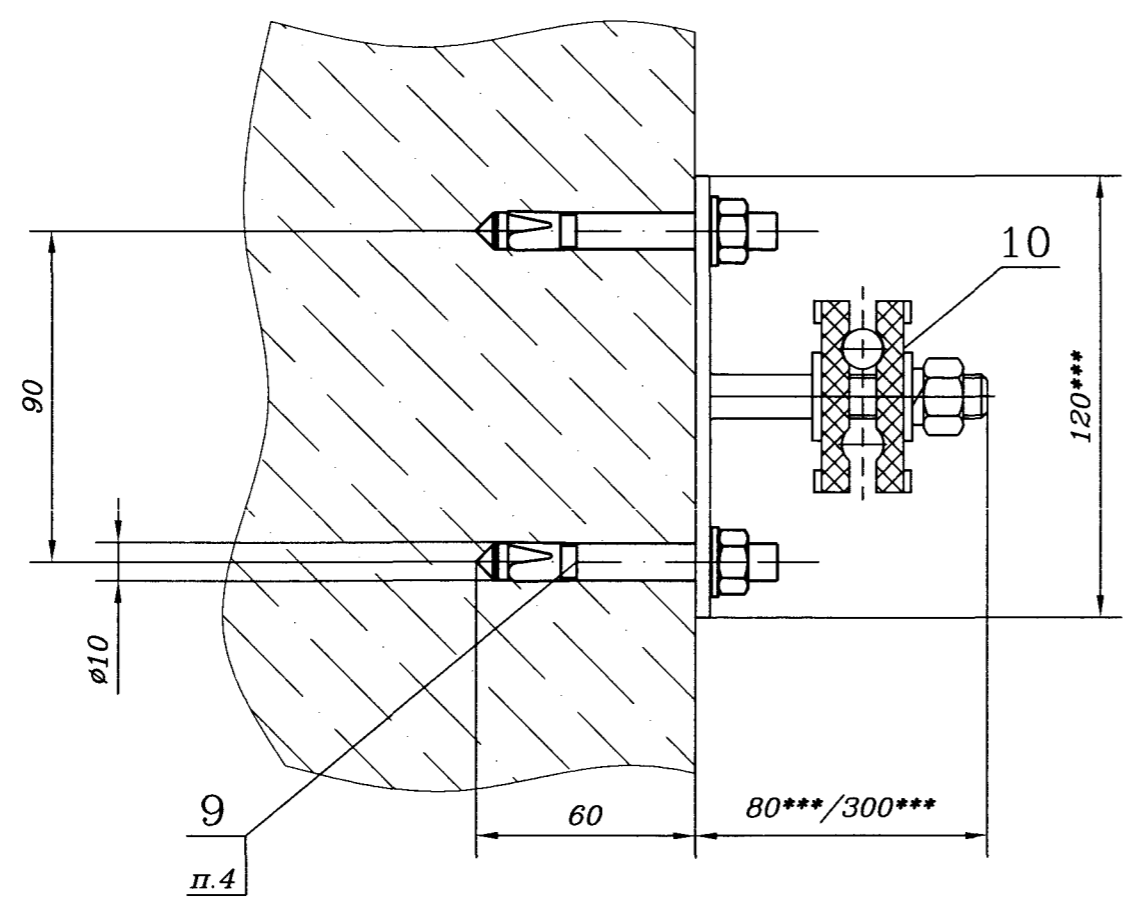
Лит.	Лист	Листов
	1	2

«ГИПРОТРАНССИГНАЛСВЯЗЬ»
 - филиал ОАО «Росжелдорпроект»

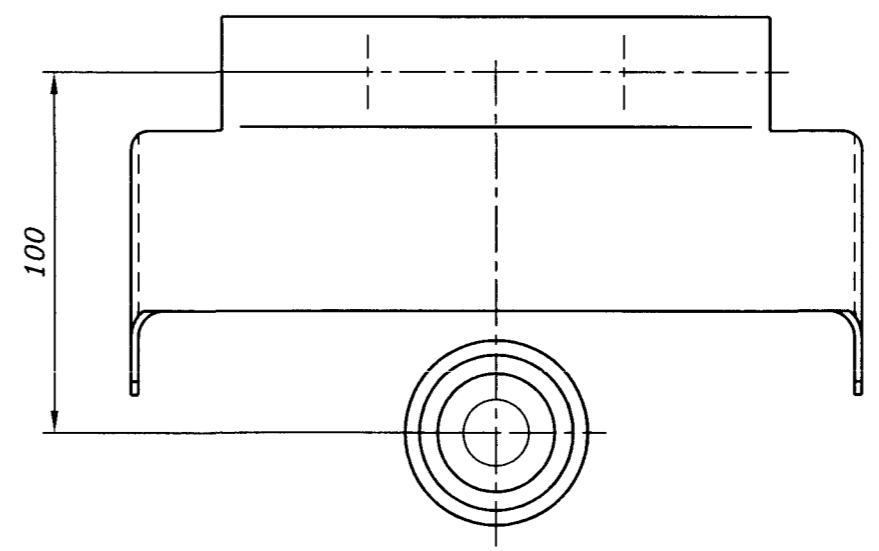
Б-Б(1:5)(1)



В-В(1:2)(1)



Г(1:2)(1)

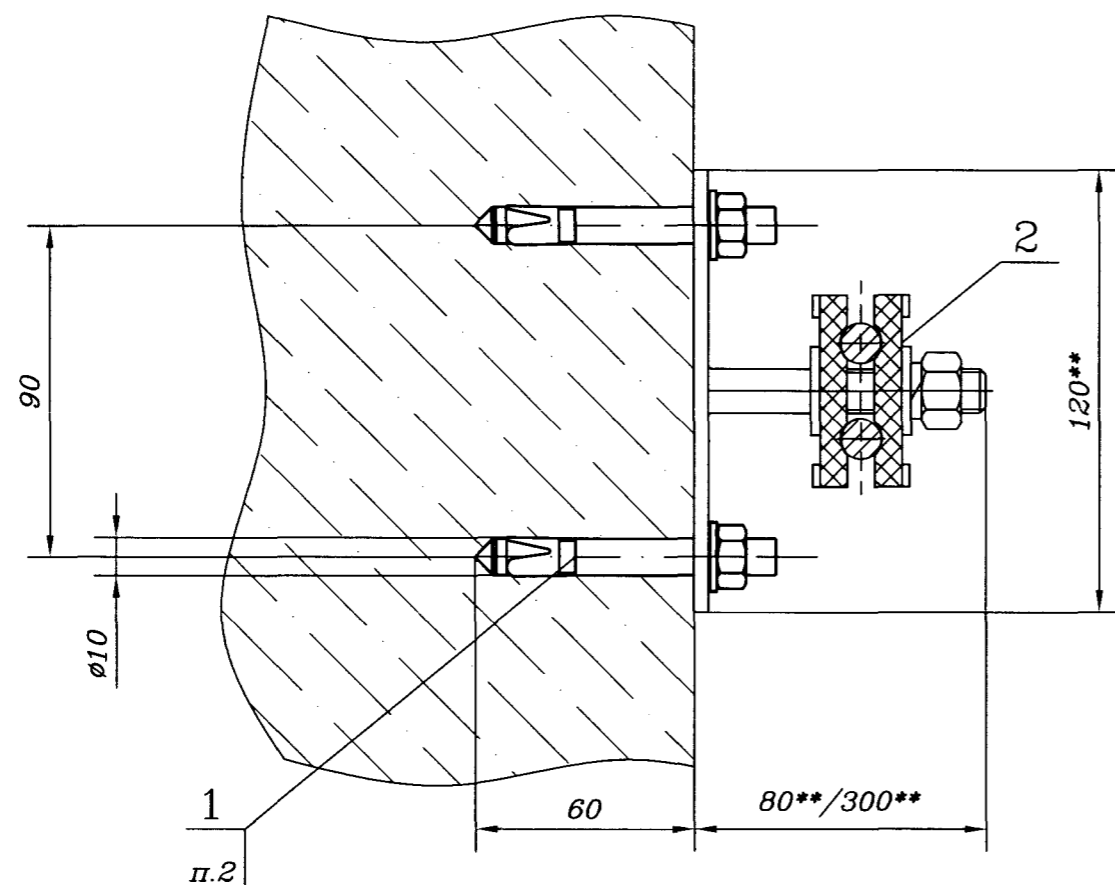


Ивв. N подл.	Подп. и дата	Взам. ивв. N

Изм.	Лист N докум.	Подп.	Дата

411307-ТМІП-604

Лист 2



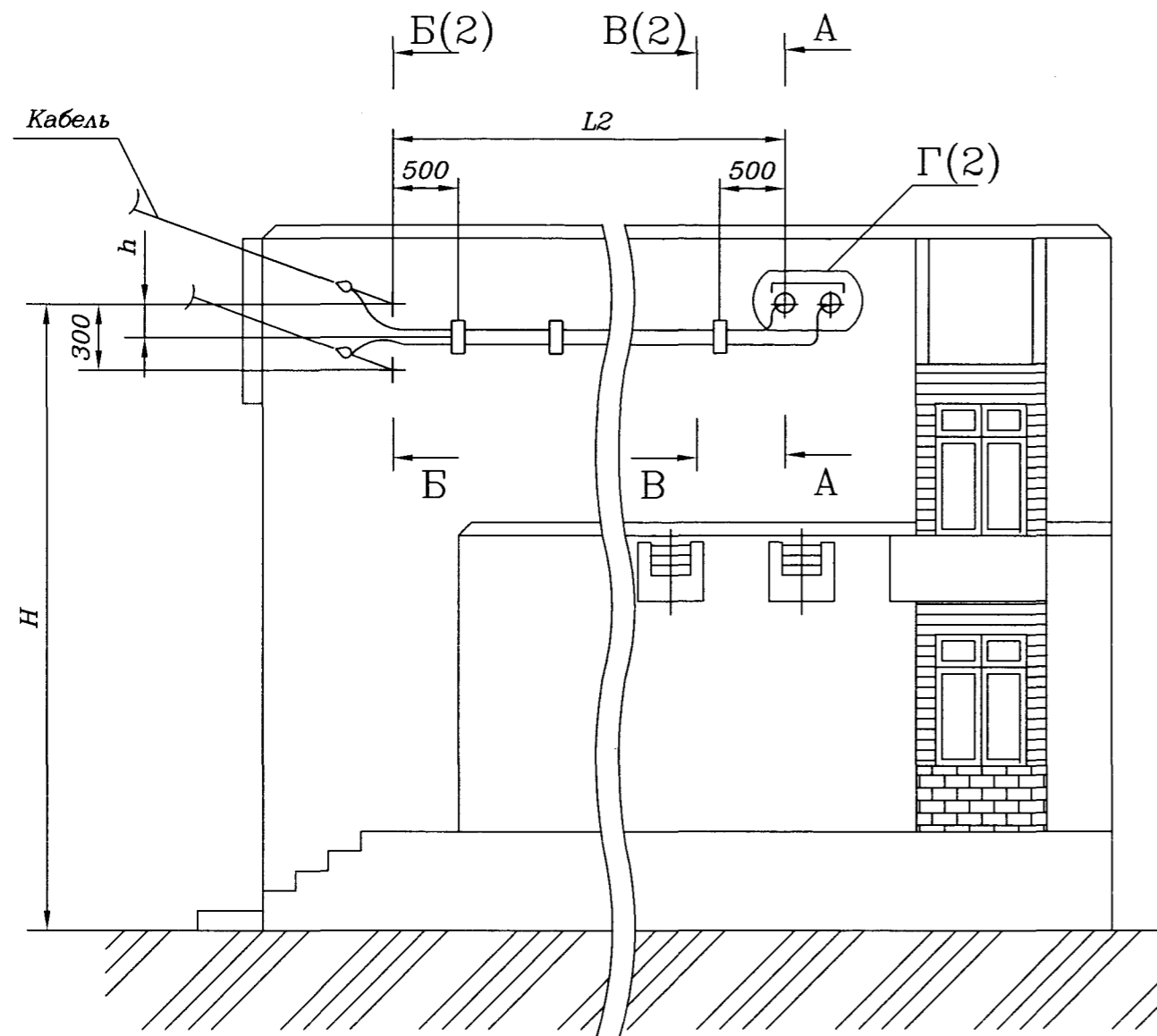
Поз.	Обозначение	Наименование	Кол.	Примечание
1	77731	Анкер S-VAM-B 10/15	2	АО "СОРМАТ"
2	ЗШ.Ф-...	Зажим шпелфройи фасадный для монтажа ОКСН	1	*

* Марка зажима определяется по проекту.

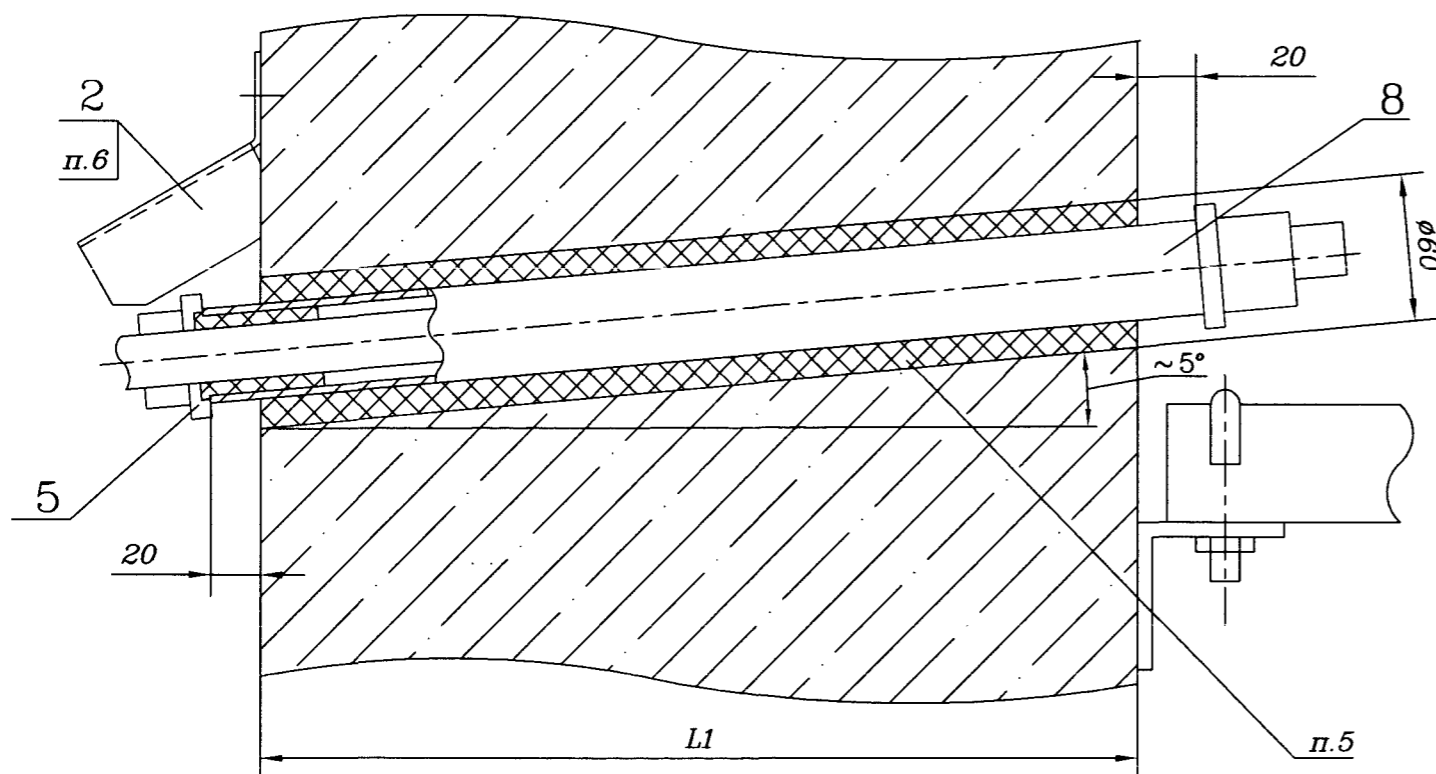
Обозначение	Код узла
411307-ТМП-605	605

1 ** Размер для справок.
 2 Под анкер поз. 1 сверлить отверстие диаметром сверла 10 мм и глубиной сверления 60 мм.

Изм.	Лист	N докум.	Подп.	Дата	411307-ТМП-605		
Разраб.	Орлов	Орлов	Орлов	22.05.14	Узел крепления ВОК к стене		
Пров.	Грабенювская	Грабенювская	Грабенювская	22.05.14			
Рук.гр.	Смирнов	Смирнов	Смирнов	22.05.14			
ГИП	Хорев	Хорев	Хорев	05.05.14			
Н.контр.	Кострова	Кострова	Кострова	05.05.14			
Нач.отд.	Степанов	Степанов	Степанов	05.05.14	Лит.	Лист	Листов
							1
					«ГИПРОТРАНССИГНАЛСВЯЗЬ» - филиал ОАО «Росжелдорпроект»		



А-А(1:2,5)



Поз.	Обозначение	Наименование	Кол.	Примечание
1	411307-ТМП-00.0.02	Шайба	2	
2	411307-ТМП-00.0.05-01	Козырек	1	
3	411307-ТМП-25.0.00	Скоба анкерочная малая	2	
4	411307-ТМП-26.0.01	Планка	2	
5	JM-SIM-11S057SB	Заглушка проходная для оптических кабелей	4	
		ТУ 5296-002-27459005-2001		
6		ЗПТ НГ 40/3,5	2	
		ТУ 5296-003-27459005-2003, L, м		
7	НСО-Dmin/DmaxП-...	Зажим натяжной спиральный	2	*
		ТУ 3449-022-27560230-10		
8	77434	Анкер с рым-болтом с кованной петлей EBF 16	2	АО "SORMAT"
9	77731	Анкер S-VAM-B 10/15	**	АО "SORMAT"
10	ЗШ.Ф-...	Зажим шлейфовый фасадный для монтажа ОКСН	**	*

* Марка зажима определяется по проекту.

** Количество определяется по проекту.

Обозначение	Код узла
411307-ТМП-604	608

1 *** Размеры для справок.

2 H, h, L, L1, L2 - задаются по проекту.

3 Под анкер поз. 8 сверлить отверстие диаметром сверла 25 мм и глубиной сверления 110 мм.

4 Под анкер поз. 9 сверлить отверстие диаметром сверла 10 мм и глубиной сверления 60 мм.

5 Герметик полиуретановый "Вилат 31" ТУ 2257-002-11417986-97.

6 Козырек поз. 2 пристрелить дюбелями с помощью строительного монтажного пистолета.

7 Допускается применять ввод в здание по чертежам 411307-ТМП-615 или 411307-ТМП-616.

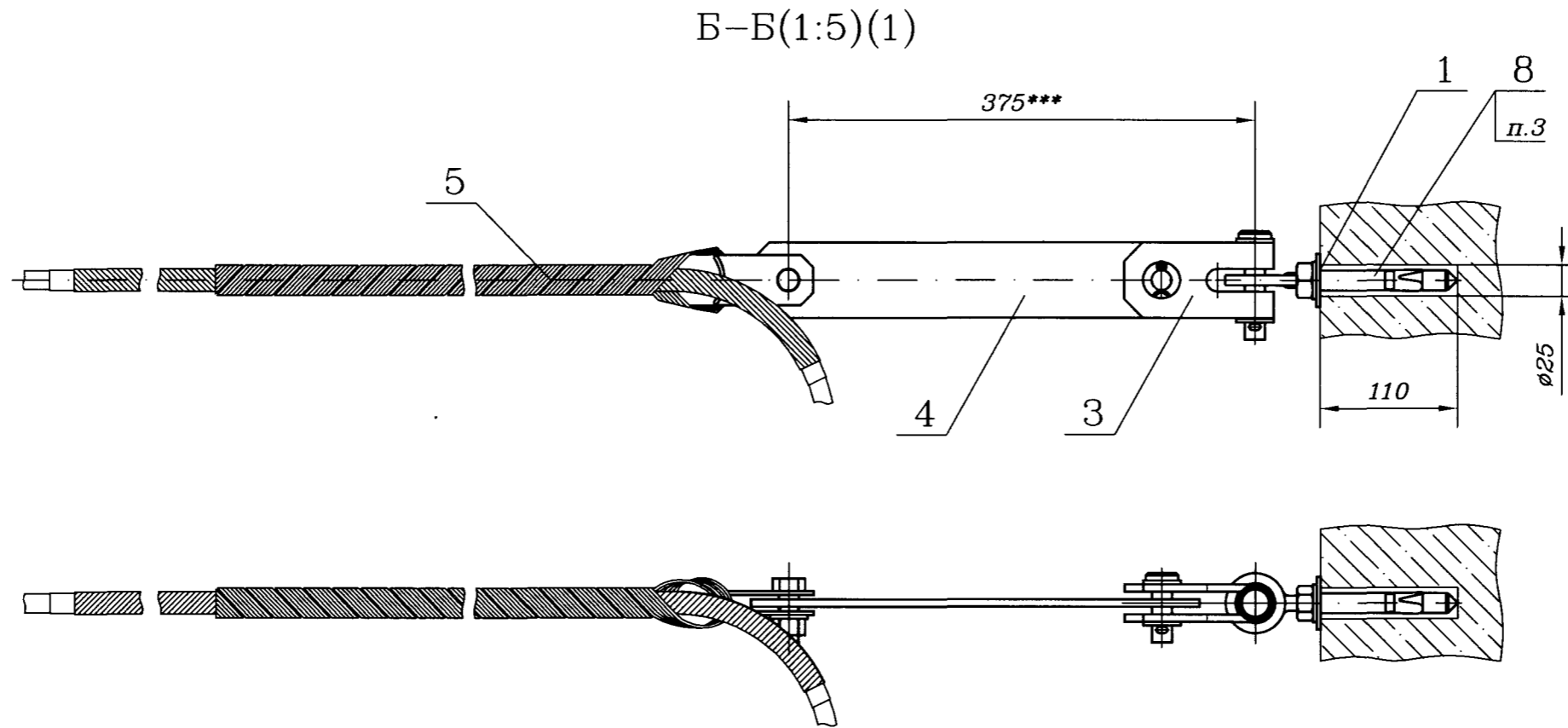
Изм.	Лист	N докум.	Подп.	Дата
Разраб.	Орлов			22.05.14
Пров.	Грабенювская			22.05.14
Рук.гр.	Смирнов			05.07.14
ГИП	Хорев			05.07.14
Н.контр.	Кострова			05.07.14
Нач.отд.	Степанов			05.07.14

411307-ТМП-608

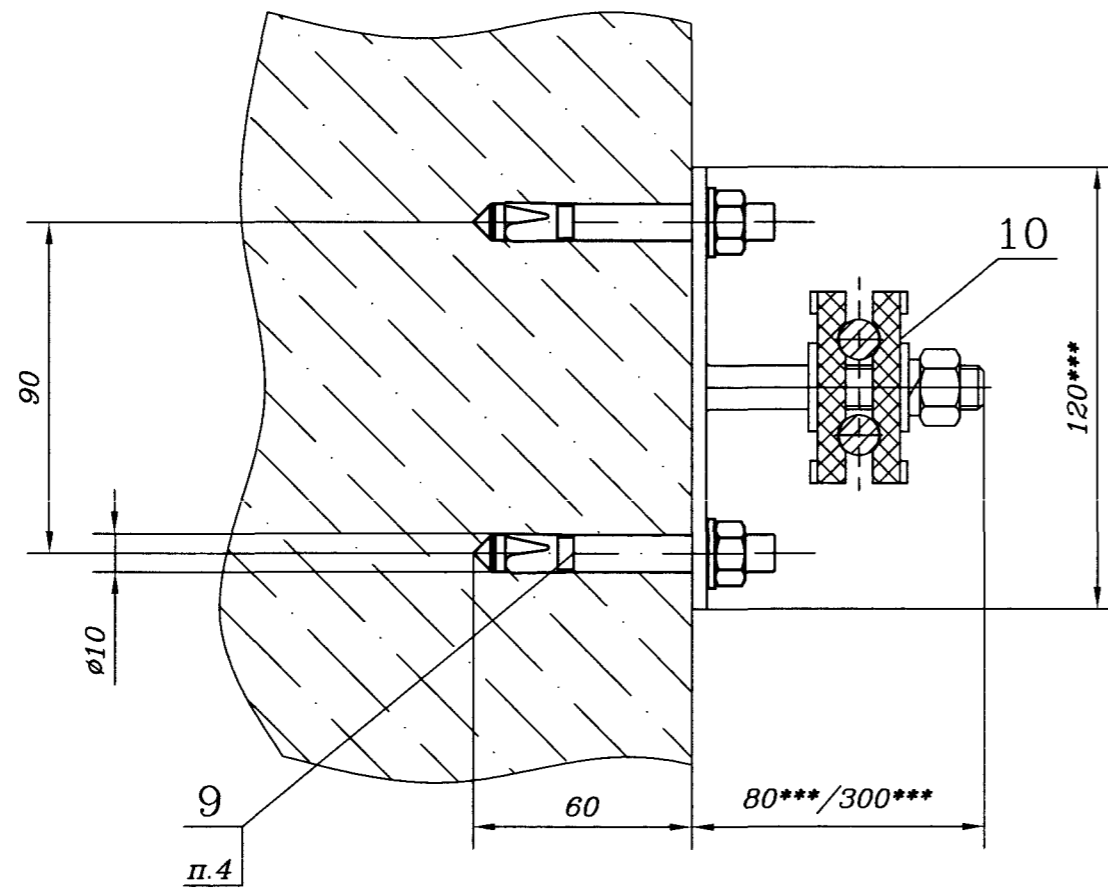
Узел ввода и крепления
двух ВОК по
стене здания

Лит.	Лист	Листов
	1	2

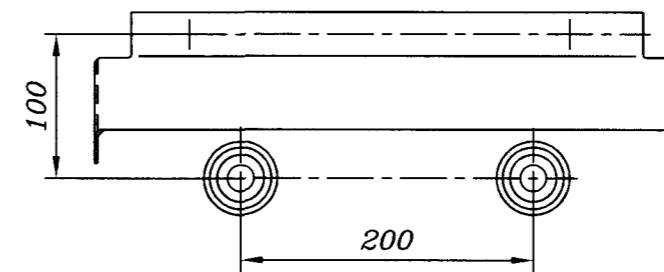
«ГИПРОТРАНССИГНАЛСВЯЗЬ»
- филиал ОАО «Росжелдорпроект»



В-В(1:2)(1)



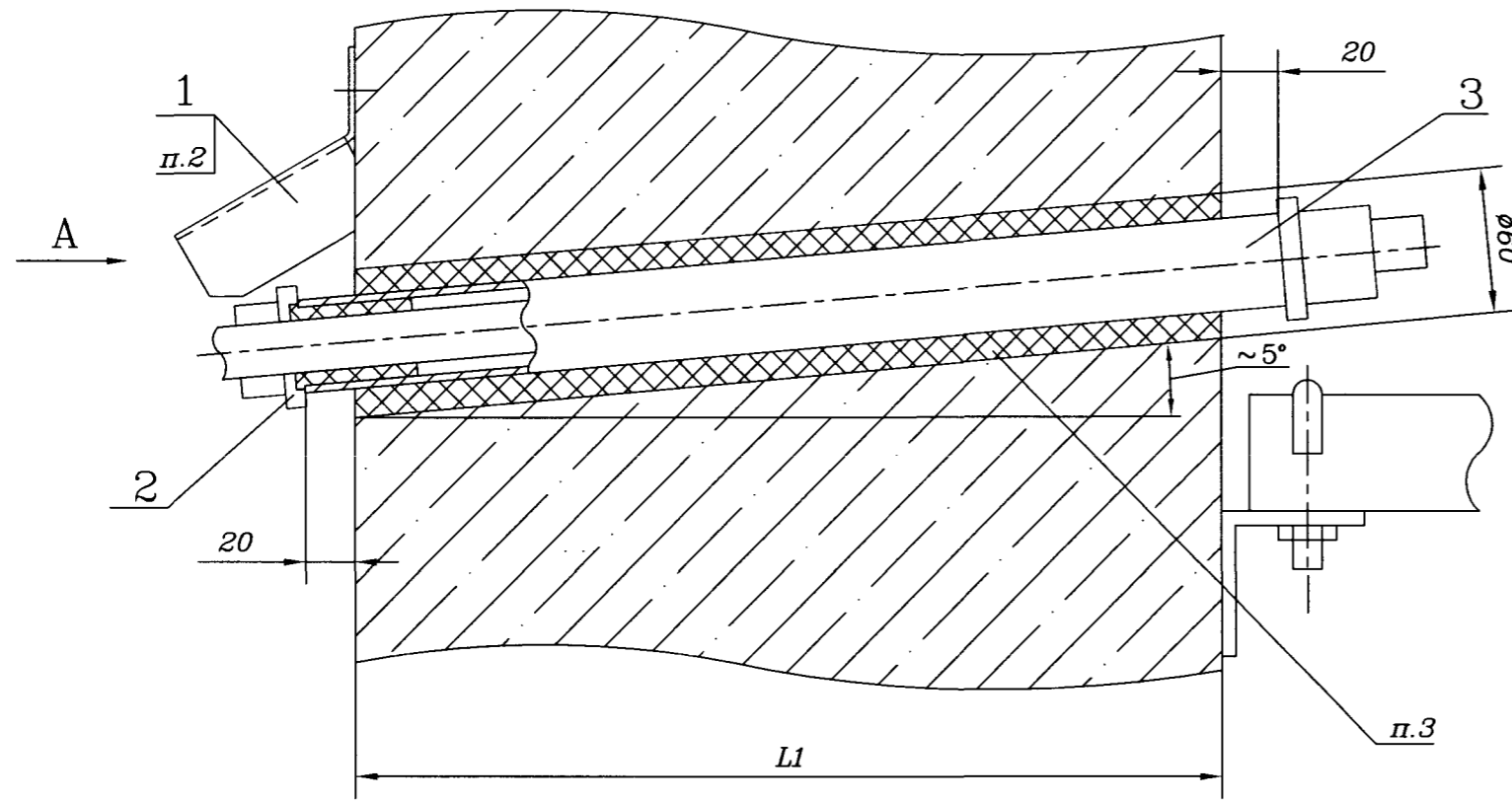
Г(1:5)(1)



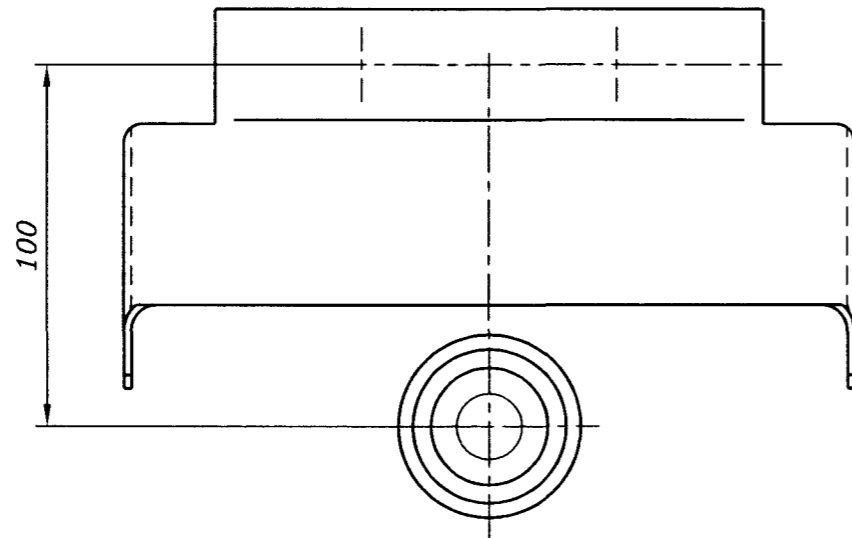
Изм.	Лист N докум.	Подп.	Дата

411307-ТМІП-608

Лист
2



A(1:2)



Поз.	Обозначение	Наименование	Кол.	Примечание
1	411307-ТМП-00.0.05	Козырек	1	
2	JM-SIM-11S057SB	Заглушка проходная для оптических кабелей	2	
		ТУ 5296-002-27459005-2001		
3		ЗПТ НГ 40/3,5	1	
		ТУ 5296-003-27459005-2003		
		L, м		

Обозначение	Код узла
411307-ТМП-611	611

1 L, L1 - определяются в конкретном проекте.
 2 Козырек поз. 1 пристрелить дюбелями с помощью строительного монтажного пистолета.
 3 Герметик полиуретановый "Вилад 31" ТУ 2257-002-11417986-97.

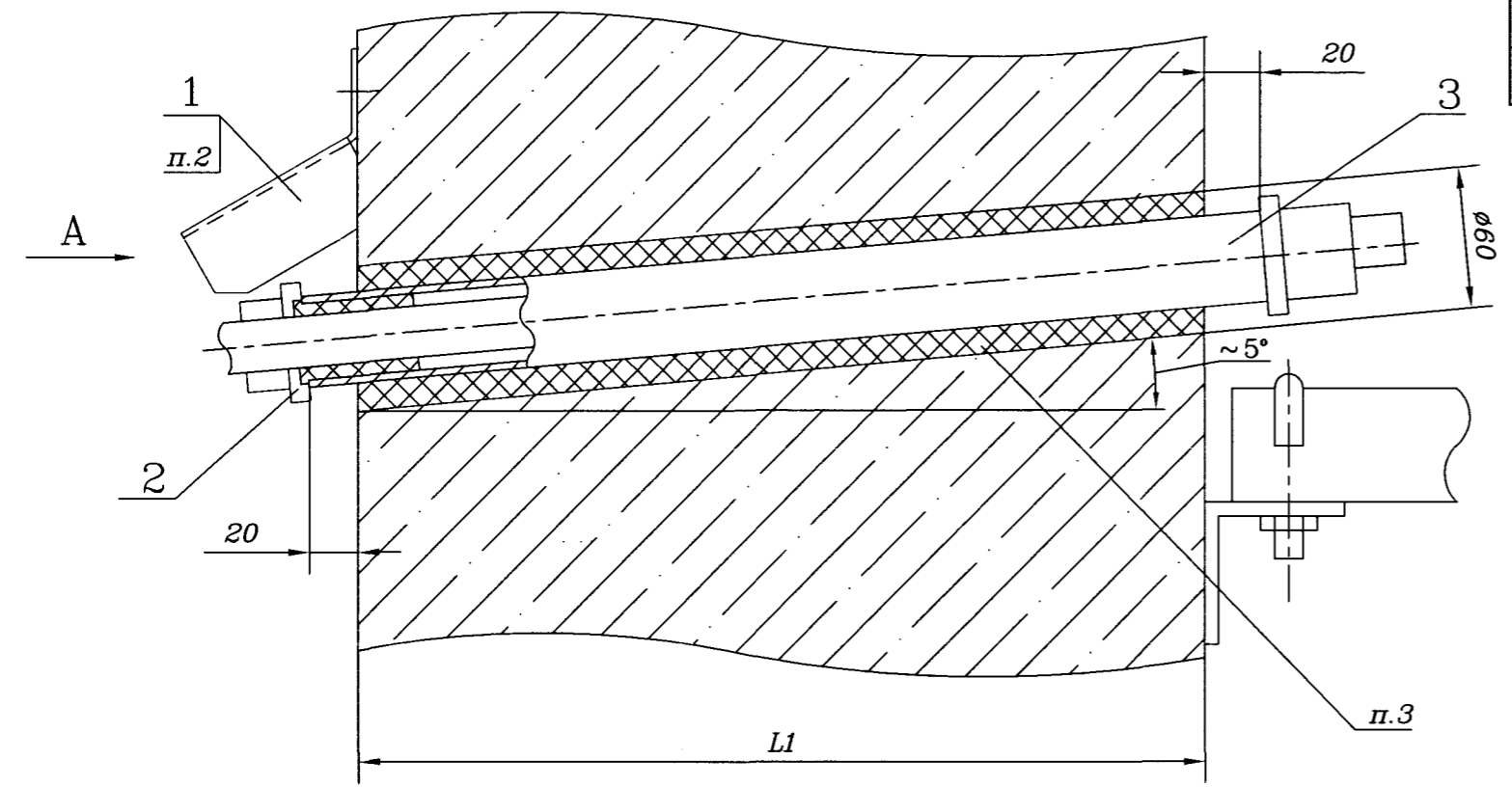
Изм.	Лист	N докум.	Подп.	Дата
Разраб.	Орлов	орлов	орлов	28.05.14
Пров.	Грабенювская	Грабенювская	Грабенювская	29.05.14
Рук.гр.	Смирнов	Смирнов	Смирнов	29.05.14
ГИП	Хорев	Хорев	Хорев	05.07
Н.контр.	Кострова	Кострова	Кострова	30.05.14
Нач.отд.	Степанов	Степанов	Степанов	05.07

411307-ТМП-611

Ввод в здание ВСК (заглушка проходная JM-SIM-11S057SB)

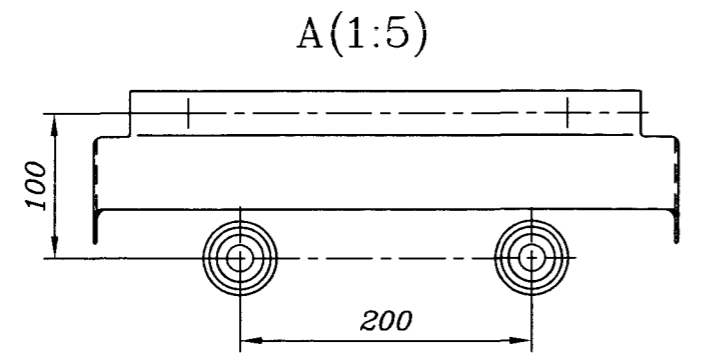
Лит.	Лист	Листов
		1

«ГИПРОТРАНССИГНАЛСВЯЗЬ»
 - филиал ОАО «Росжелдорпроект»



Поз.	Обозначение	Наименование	Кол.	Примечание
1	411307-ТМП-00.0.05-01	Козырек	1	
2	JM-SIM-11S057SB	Заглушка проходная для оптических кабелей	2	
		ТУ 5296-002-27459005-2001		
3		ЗПТ НГ 40/3,5	1	
		ТУ 5296-003-27459005-2003		
		L, м		

Обозначение	Код узла
411307-ТМП-612	612



- 1 L, L1 - определяются в конкретном проекте.
- 2 Козырек поз. 1 пристрелить дюбелями с помощью строительного монтажного пистолета.
- 3 Герметик полиуретановый "Вилад 31" ТУ 2257-002-11417986-97.

Ивв. N подл.	Подп. и дата	Взам. инв. N
--------------	--------------	--------------

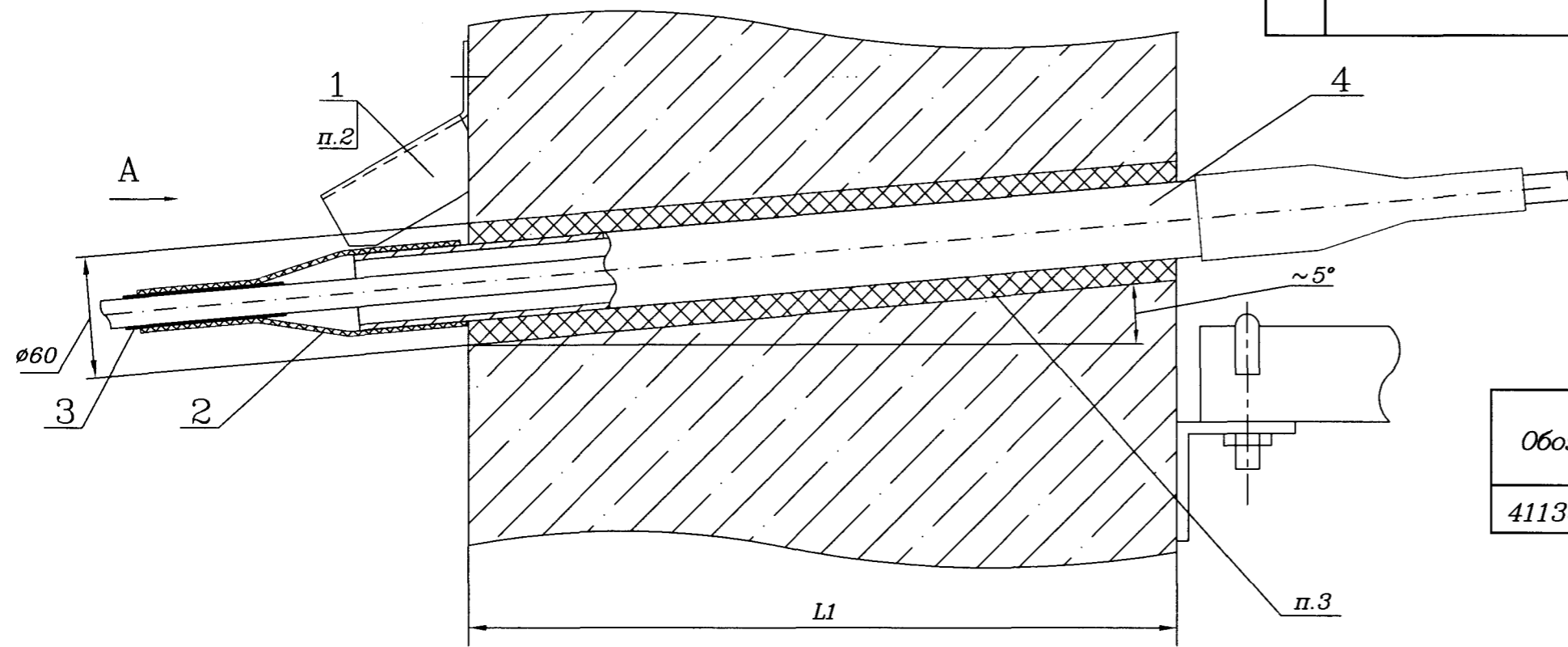
411307-ТМП-612				
Изм.	Лист	N докум.	Подп.	Дата
Разраб.	Орлов		С.И.	28.05.14
Пров.	Грабенювская		Л.И.	29.05.14
Рук.гр.	Смирнов		С.И.	29.05.14
ГИП	Хорев		С.И.	29.05.14
Н.контр.	Кострова		С.И.	29.05.14
Нач.отд.	Степанов		С.И.	29.05.14

Ввод в здание двух ВОК (заглушка проходная JM-SIM-11S057SB)

Лит.	Лист	Листов
		1

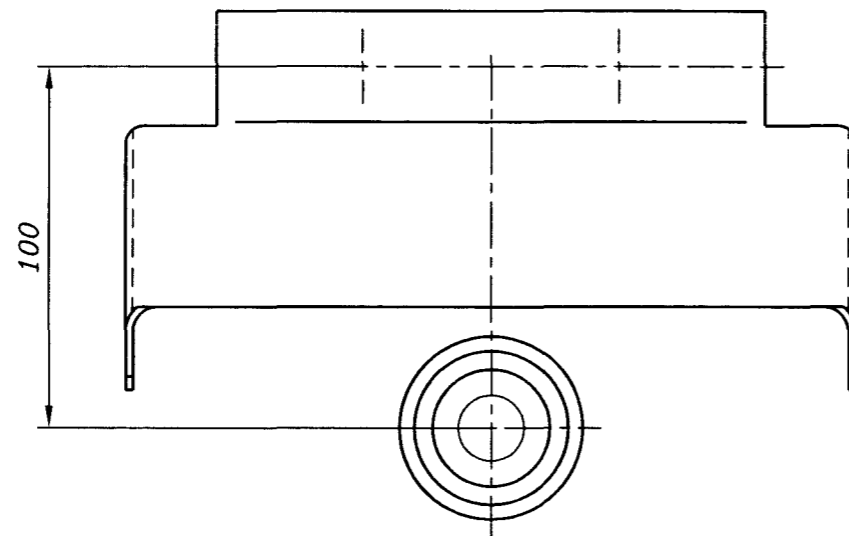
«ГИПРОТРАНССИГНАЛСВЯЗЬ»
- филиал ОАО «Росжелдорпроект»

Поз.	Обозначение	Наименование	Кол.	Примечание
1	411307-ТМП-00.0.05	Козырек	1	
2		Термоусаживаемая трубка	1,5	м
		ТУТ 40/20		
		ТУ 2247-001-59861269-2004		
3		Подклеивающий слой-Свилен	3,0	м
		ТУ 6-05-1636-73		
4		ЗПТ НГ 40/3,5	1	
		ТУ 5296-003-27459005-2003		
		L, м		



Обозначение	Код узла
411307-ТМП-614	614

A(1:2)



- 1 L, L1 - определяются в конкретном проекте.
- 2 Козырек поз. 1 пристрелить дюбелями с помощью строительного монтажного пистолета.
- 3 Герметик полиуретановый "Билад 31" ТУ 2257-002-11417986-97.

Ивв. N подл.	Подп. и дата	Взам. инв. N
--------------	--------------	--------------

Изм.	Лист	N докум.	Подп.	Дата
Разраб.	Орлов	СР/01	08.05.14	
Пров.	Грабенювская	Гр/01	20.05.14	
Рук.гр.	Смирнов	См/01	29.05.14	
ГИП	Хорев	Хр/01	05.14	
Н.контр.	Кострова	Кр/01	05.14	
Нач.отд.	Степанов	Ст/01	05.14	

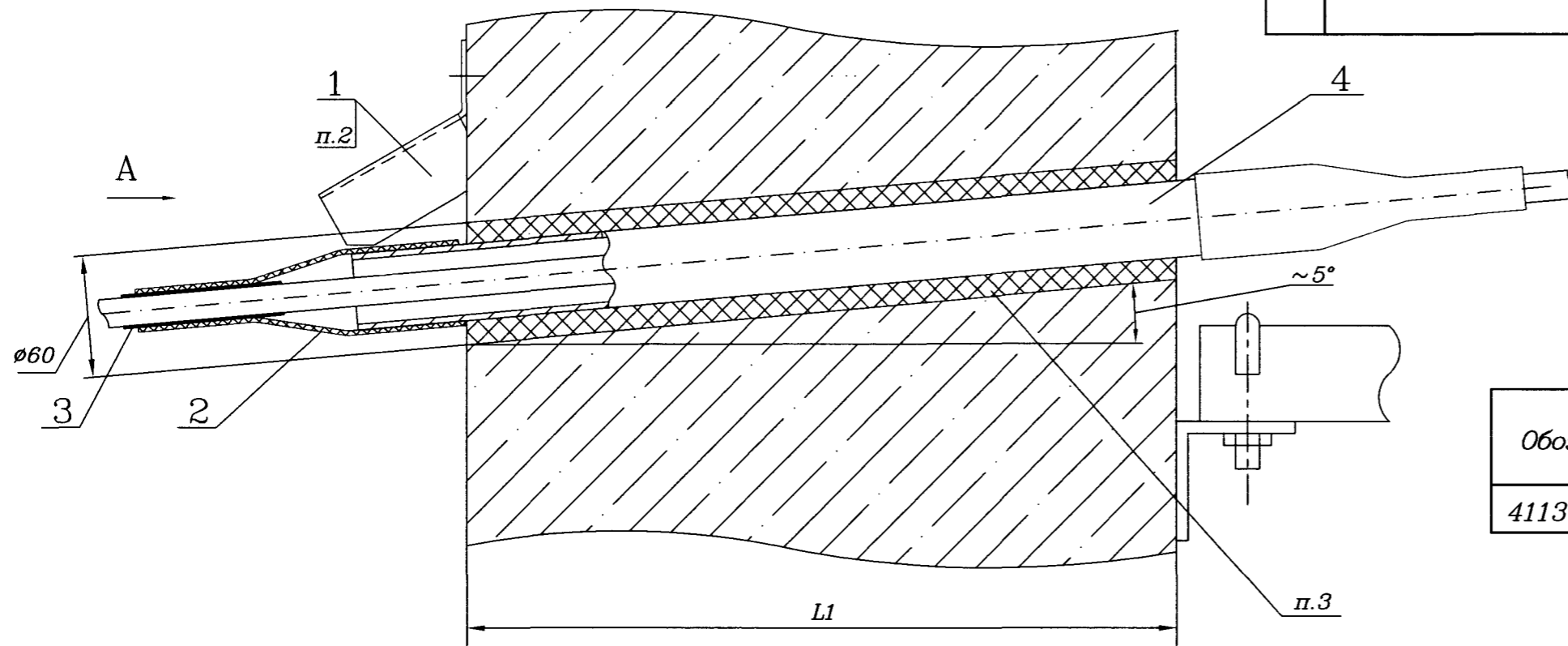
411307-ТМП-614

Ввод в здание ВОК
(термоусаживаемая трубка ТУТ)

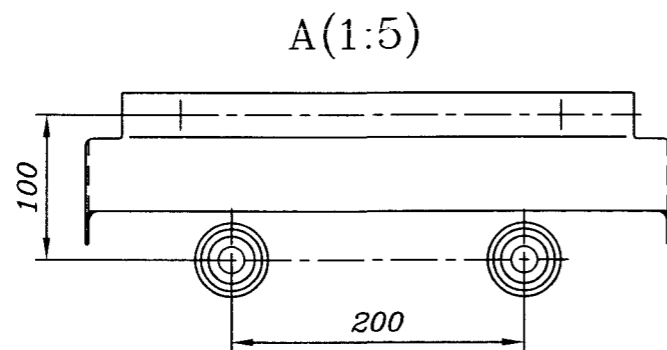
Лит.	Лист	Листов
		1

«ГИПРОТРАНССИГНАЛСВЯЗЬ»
- филиал ОАО «Росжелдорпроект»

Поз.	Обозначение	Наименование	Кол.	Примечание
1	411307-ТМП-00.0.05-01	Козырек	1	
2		Термоусаживаемая трубка	3,0 м	
		ТУТ 40/20		
		ТУ 2247-001-59861269-2004		
3		Подклеивающий слой-Свилен	6,0 м	
		ТУ 6-05-1636-73		
4		ЗПТ НГ 40/3,5	2	
		ТУ 5296-003-27459005-2003		
		L, м		



Обозначение	Код узла
411307-ТМП-615	615



- 1 L, L1 - определяются в конкретном проекте.
- 2 Козырек поз. 1 пристрелить дюбелями с помощью строительного монтажного пистолета.
- 3 Герметик полиуретановый "Виллаг 31" ТУ 2257-002-11417986-97.

Ивв. N подл.	Подп. и дата	Взам. ивв. N
--------------	--------------	--------------

Изм.	Лист	N докум.	Подп.	Дата
Разраб.	Орлов	СР/001	Орлов	28.05.14
Пров.	Грабенюк	СР/001	Грабенюк	21.05.14
Рук.гр.	Смирнов	СР/001	Смирнов	05.14
ГИП	Хорев	СР/001	Хорев	05.14
Н.контр.	Кострова	СР/001	Кострова	05.14
Нач.отд.	Степанов	СР/001	Степанов	05.14

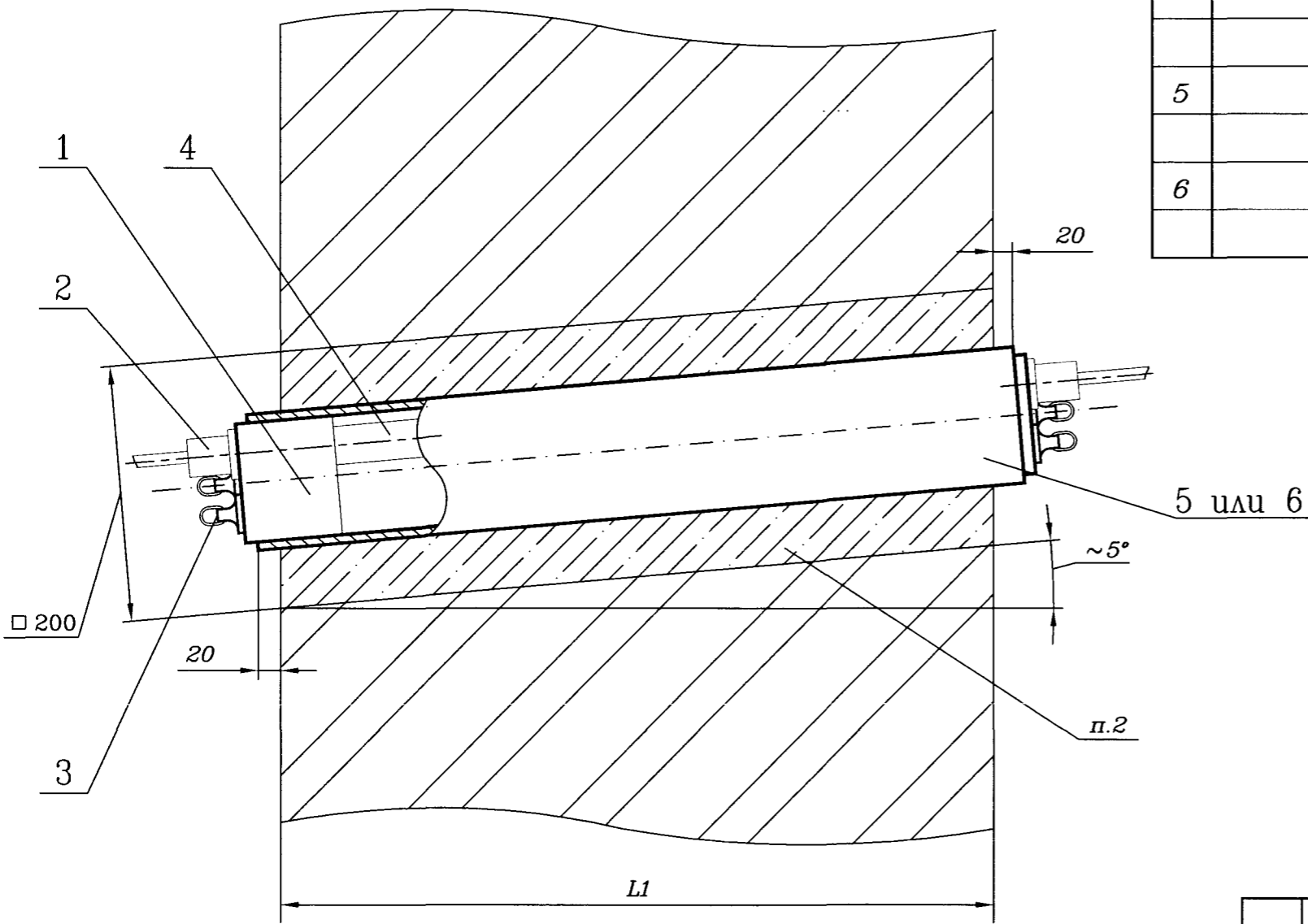
411307-ТМП-615

Ввод в здание двух ВСК (термоусаживаемая трубка ТУТ)

Лит.	Лист	Листов
	1	1

«ГИПРОТРАНССИГНАЛСВЯЗЬ»
- филиал ОАО «Росжелдорпроект»

Ивв. N подл. Подп. и дата Взам. инв. N



Поз.	Обозначение	Наименование	Кол. на			Примечание
			-	01	02	
1	JM-TRI-36B167SN	Заглушка проходная для трубопровода	2	2	2	
		ТУ 5296-002-27459005-2001				
2	JM-SIM-11S057SB	Заглушка проходная для оптических кабелей	2	4	6	
		ТУ 5296-002-27459005-2001				
3	JM-BLA-12D148U	Заглушка распорная концевая	4	2	-	
		ТУ 5296-002-27459005-2001				
4		ЗПТ НГ 40/3,5	1	2	3	
		ТУ 5296-003-27459005-2003, L, м				
		L=0,5 м				
5		Труба Ц-100x5 ГОСТ 3262-75	1	1	1	
		L, м				
6		ЗПТ НГ 110/6,3	1	1	1	
		ТУ 5296-003-27459005-2003, L, м				

Обозначение	Код узла
411307-ТМП-616	616
-01	616-1
-02	616-2

1 L, L1 - определяются в конкретном проекте.
 2 Герметик полиуретановый "Вилад 31" ТУ 2257-002-11417986-97.

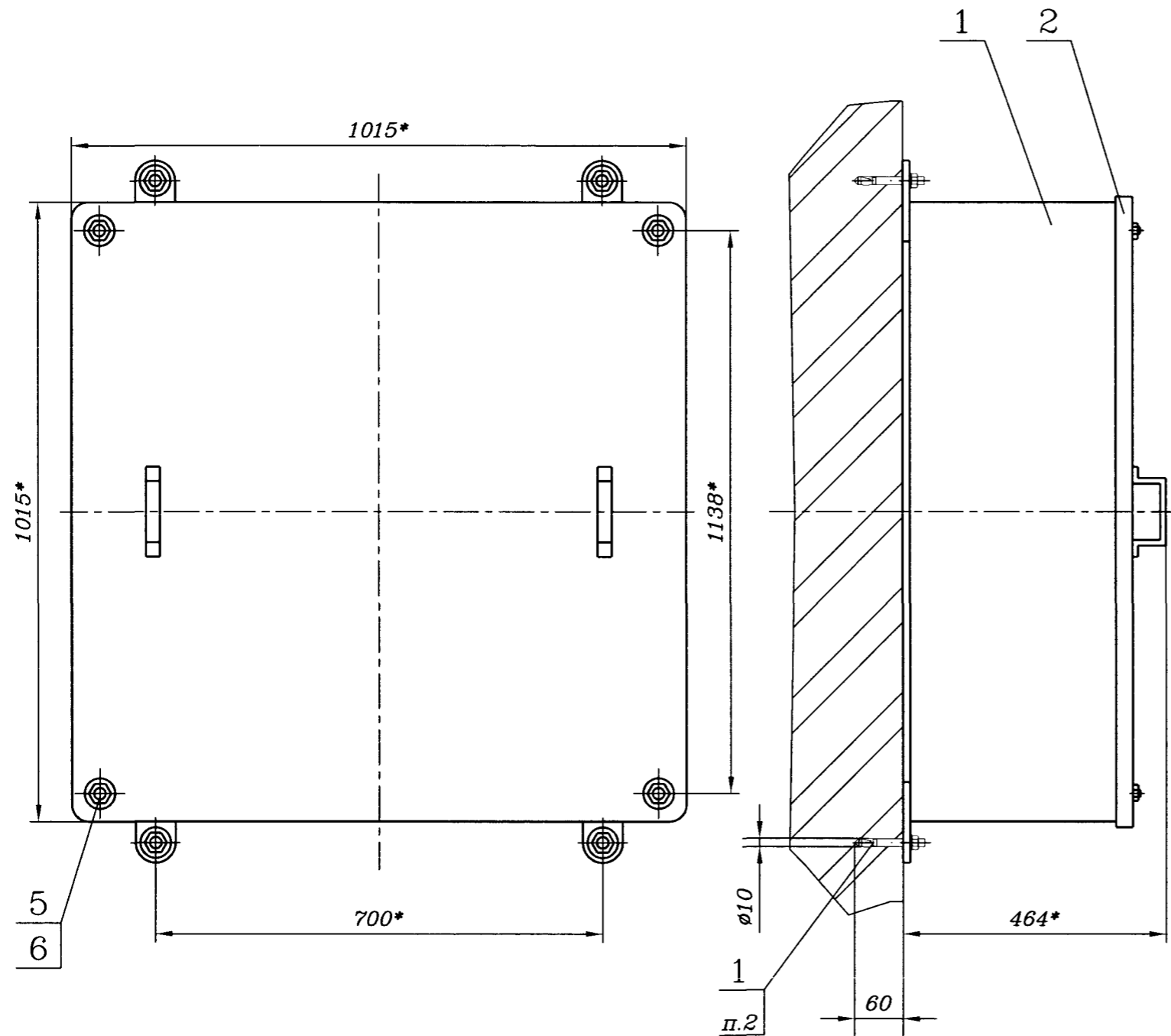
Изм.	Лист	N докум.	Подп.	Дата
Разраб.	Орлов	Орлов	28.05.14	
Пров.	Грабенювская	Грабенювская	28.05.14	
Рук.гр.	Смирнов	Смирнов	28.05.14	
ГИП	Хорев	Хорев	28.05.14	
Н.контр.	Кострова	Кострова	28.05.14	
Нач.отд.	Степанов	Степанов	28.05.14	

411307-ТМП-616

Ввод в здание одного (двух, трех) ВОР (заглушка проходная JM-TRI-36B167SN)

Лит.	Лист	Листов
		1

«ГИПРОТРАНССИГНАЛСВЯЗЬ»
 - филиал ОАО «Росжелдорпроект»



Поз.	Обозначение	Наименование	Кол.	Примечание
1	411307-ТМП-34.0.00	Корпус	1	
2	411307-ТМП-35.0.00	Крышка	1	
3	77734	Анкер S-VAM-B 12/15	4	АО "SORMAT"

Обозначение	Код узла
411307-ТМП-620	620

1 * Размеры для справок.
 2 Под анкер поз. 3 сверлить отверстие диаметром сверла 12 мм и глубиной сверления 70 мм.

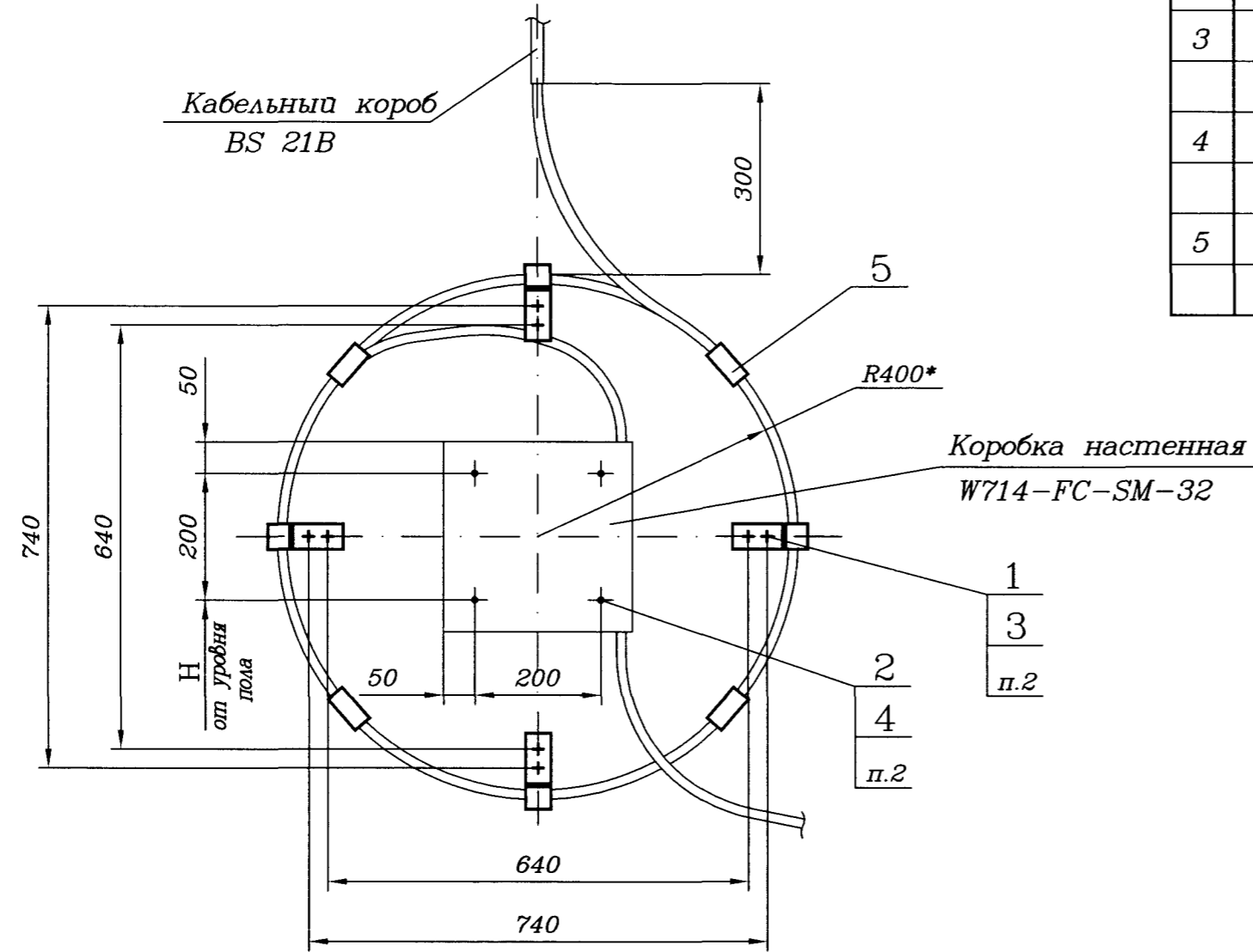
Изм.	Лист	N докум.	Подп.	Дата
Разраб.	Орлов			28.05.14
Пров.	Грабенювская			28.05.14
Рук.гр.	Смирнов			28.05.14
ГИП	Хорев			28.05.14
Н.контр.	Кострова			28.05.14
Нач.отд.	Степанов			28.05.14

411307-ТМП-620

Шкаф
(для запаса ВОК)

Лит.	Лист	Листов
		1

«ГИПРОТРАНССИГНАЛСВЯЗЬ»
- филиал ОАО «Росжелдорпроект»



Поз.	Обозначение	Наименование	Кол.	Примечание
1	411307-ТМП-00.0.06	Скоба опорная	4	
2		Шуруп 1-4x40.016	4	
		ГОСТ 1144-80		
3		Шуруп 8x50.016	8	
		ГОСТ 11473-75		
4		Шайба 6.04.0915	8	
		ГОСТ 11371-78		
5		Лента ПЭ с липким слоем	1,0 м	
		ГОСТ 20477-86		

Обозначение	Код узла
411307-ТМП-670	670

1 * Размер для справок.

2 Шурупы поз. 2 и 3 устанавливать на пластмассовых дюбелях или на деревянных пробках.

Изм. N	Подп.	И дата	Взам. инв. N

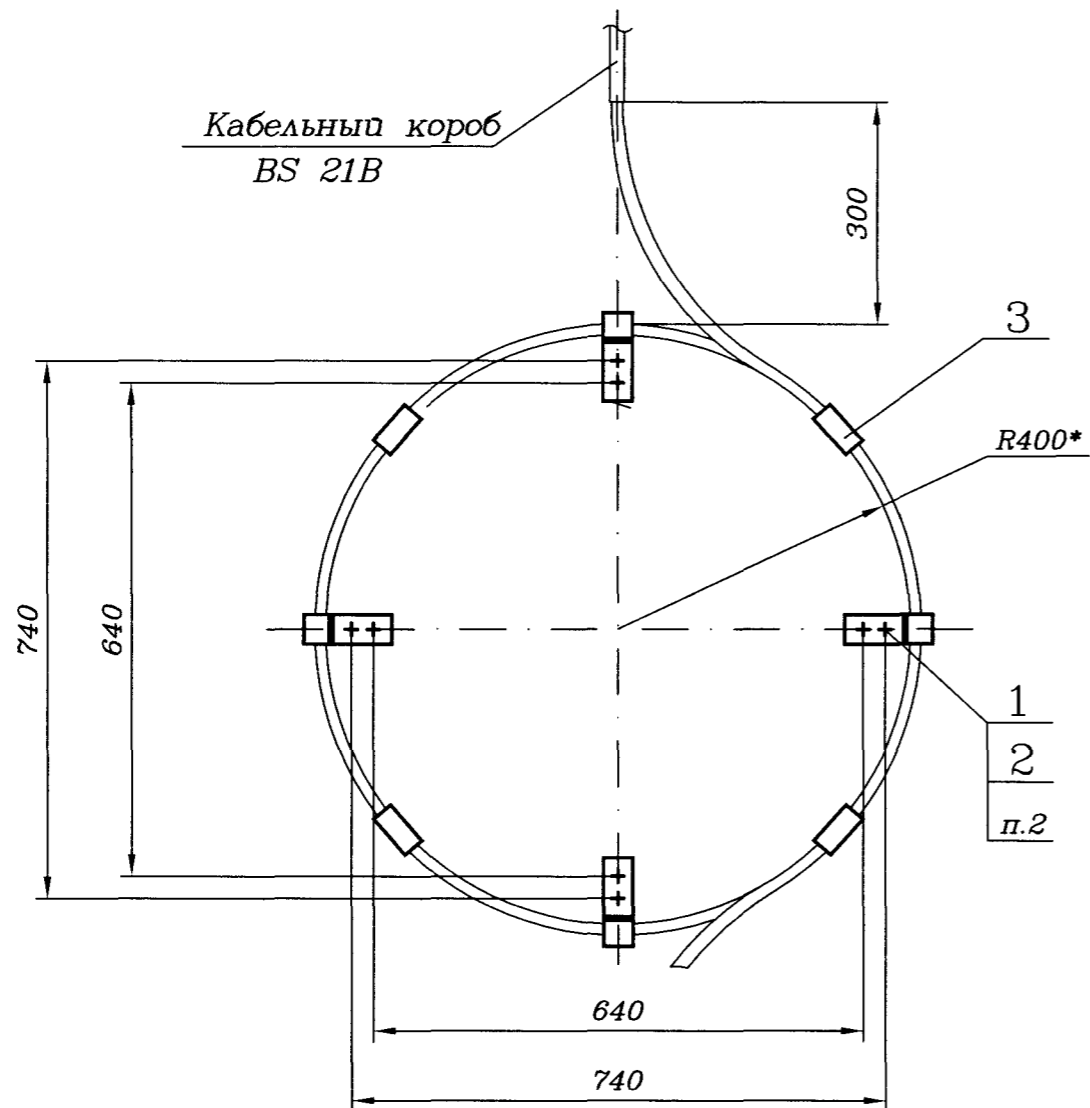
Изм.	Лист	N докум.	Подп.	Дата
Разраб.	Орлов			28.05.14
Пров.	Грабеновская			29.05.14
Рук.гр.	Смирнов			29.05.14
ГИП	Хорев			05.14
Н.контр.	Кострова			20.05.14
Нач.отд.	Степанов			05.14

411307-ТМП-670

Узел запаса ВОК
с коробкой настенной
W714-FC-SM-32

Лит.	Лист	Листов
		1

«ГИПРОТРАНССИГНАЛСВЯЗЬ»
- филиал ОАО «Росжелдорпроект»



Поз.	Обозначение	Наименование	Кол.	Примечание
1	411307-ТМП-00.0.06	Скоба опорная	4	
2		Шуруп 8x50.016	8	
		ГОСТ 11473-75		
3		Лента ПЭ с липким слоем	1,0 м	
		ГОСТ 20477-86		

Обозначение	Код узла
411307-ТМП-671	671

1 * Размер для справок.
 2 Шурупы поз. 2 устанавливать на пластмассовых дюбелях или на деревянных пробках.

Ивв. N подл.	Подп. и дата	Взам. ивв. N

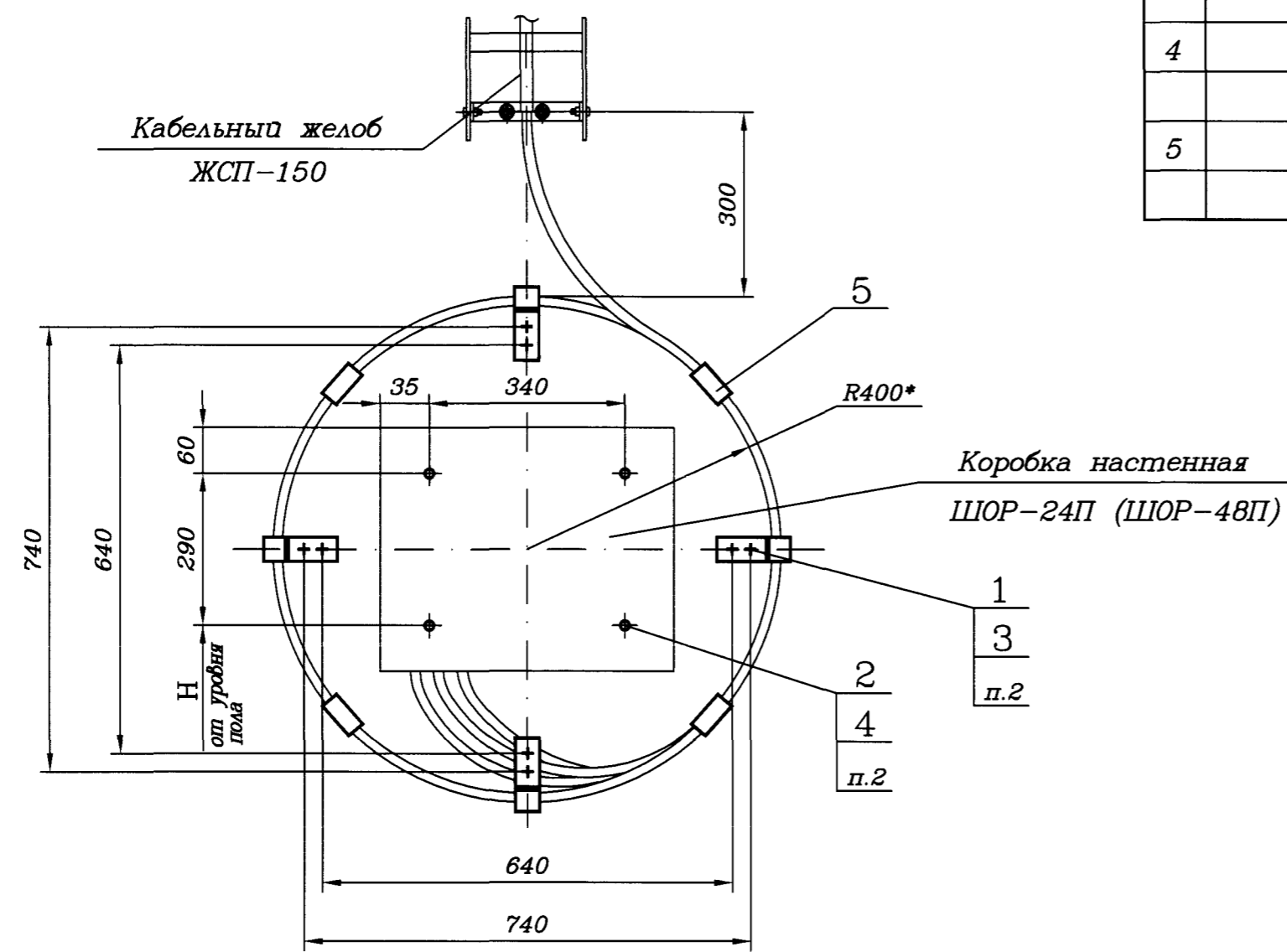
Изм.	Лист	N докум.	Подп.	Дата
Разраб.	Орлов		<i>Орлов</i>	28.05.14
Пров.	Грабенювская		<i>Грабенювская</i>	29.05.14
Рук.гр.	Смирнов		<i>Смирнов</i>	30.05.14
ГИП	Хорев		<i>Хорев</i>	30.05.14
Н.контр.	Кострова		<i>Кострова</i>	30.05.14
Нач.отд.	Степанов		<i>Степанов</i>	05.14

411307-ТМП-671

Узел запаса ВОК
 В помещении

Лит.	Лист	Листов
		1

«ГИПРОТРАНССИГНАЛСВЯЗЬ»
 - филиал ОАО «Росжелдорпроект»



Поз.	Обозначение	Наименование	Кол.	Примечание
1	411307-ТМП-00.0.06	Скоба опорная	4	
2		Шуруп 1-4x40.016	4	
		ГОСТ 1144-80		
3		Шуруп 8x50.016	8	
		ГОСТ 11473-75		
4		Шайба 6.04.0915	8	
		ГОСТ 11371-78		
5		Лента ПЭ с липким слоем	1,0 м	
		ГОСТ 20477-86		

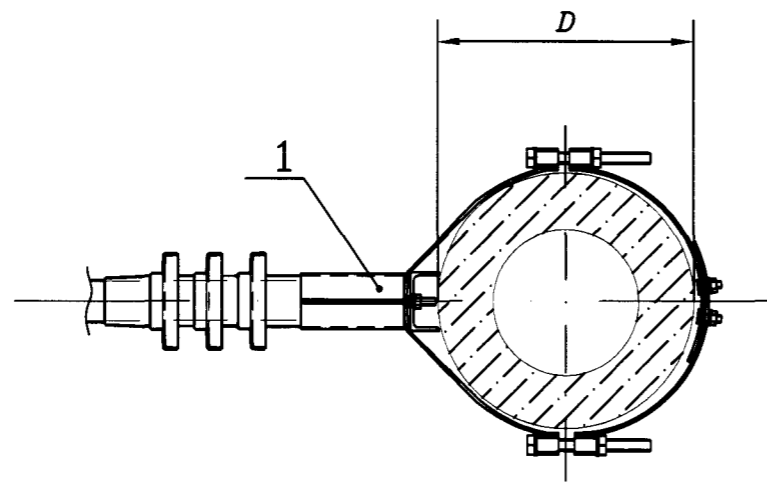
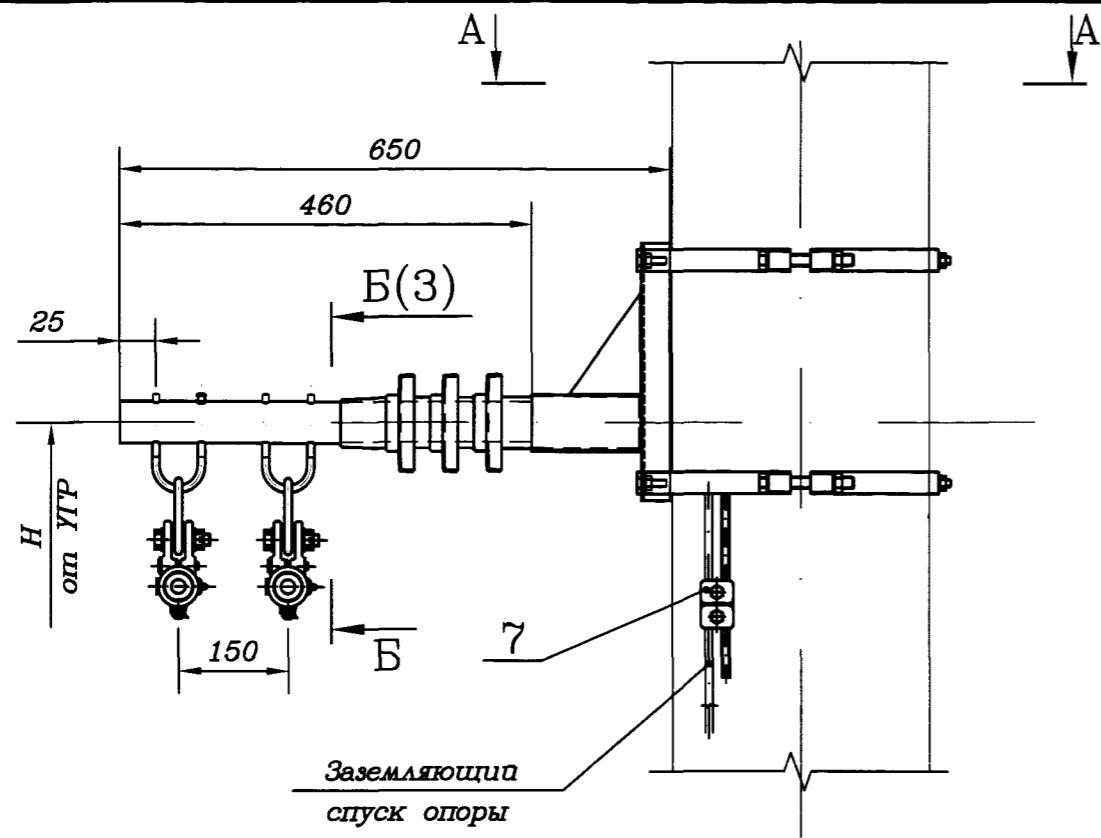
Коробка настенная
ШОР-24П (ШОР-48П)

Обозначение	Код узла
411307-ТМП-672	672

1 * Размер для справок.
2 Шурупы поз. 2 и 3 устанавливать на пластмассовых дюбелях или на деревянных пробках.

Ивв. N подл.	Подп. и дата	Взам. инв. N
--------------	--------------	--------------

Изм.	Лист N докум.	Подп.	Дата	411307-ТМП-672			
Разраб.	Орлов	Орлов	23.05.14				
Пров.	Грабенювская	Грабенювская	23.05.14	Узел запаса ВОК с коробкой настенной ШОР-24П	Лит.	Лист	Листов
Рук.гр.	Смирнов	Смирнов	05.14				1
ГИП	Хорев	Хорев	05.14	«ГИПРОТРАНССИГНАЛСВЯЗЬ» - филиал ОАО «Росжелдорпроект»			
Н.контр.	Кострова	Кострова	05.14				
Нач.отд.	Степанов	Степанов	05.14				



Поз.	Обозначение	Наименование	Кол.	Примечание
1	2296-01.0.00	Диэлектрический кронштейн	1	
2	ЗП-...	Зажим поддерживающий ЗП	2	*
		ТУ 3185-003-01393622-95		
3	ЗПМ-...	Зажим поддерживающий модернизированный ЗПМ	2	*
		ТУ 3185-002-44338317-2000		
4	ПСО-Dmin/DmaxП-13	Зажим поддерживающий ПСО	2	*
		ТУ 3449-023-27560230-10		
5	ЗП-С...	Зажим поддерживающий ЗП-С	2	*
		ТУ 3185-003-01393622-95		
6	ЗП-УС-...	Зажим поддерживающий ЗП-УС	2	*
		ТУ 3185-003-01393622-95		
7	АКС 728.30.000	Зажим плашечный заземляющего провода	1	
		КС-066-1		
		ТУ 5264331-728-013393674-99		

* Тип и марка зажима определяется по проекту

- 1 Размеры для справок.
- 2 Н - задается по проекту.
- 3 Типы опор см. лист 2.
- 4 Диэлектрический кронштейн поз. 1 изготавливается ООО "Телеком Сервис" по ТУ 2296-013-50695541-12.

Обозначение	Код узла
411307-ТМП-701	701

Ивв. N подл.	Подп. и дата	Взам. ивв. N
--------------	--------------	--------------

411307-ТМП-701				
Изм.	Лист	N докум.	Подп.	Дата
Разраб.	Орлов	Общ	24.06.14	
Пров.	Грабенювская	21.06.14		
Рук.гр.	Смирнов	21.06.14		
ГИП	Хорев	26.06.14		
Н.контр.	Кострова	28.06.14		
Нач.отд.	Степанов	26.06.14		
Узел подвески двух ВОК на железобетонных опорах КС на диэлектрическом кронштейне ДК-ВОК				
Лит.	Лист	Листов		
	1	3		
«ГИПРОТРАНССИГНАЛСВЯЗЬ» - филиал ОАО «Росжелдорпроект»				

Тип опоры	Длина опоры, мм	Высота опоры от УОФ, мм	Диаметр опоры D, мм
СС 104; СП 104	10400	9600	300 - 370
СС 108; СП 108	10800	10000	
СС 128; СП 128	12800	12000	370 - 430
СС 136; СП 136	13600	9600	
СС 146; СП 146	14600	9600	
СТ 104	10400	9600	
СТ 108	10800	10000	
СТ 128	12800	12000	
СТ 136	13600	9600	
СТ 146	14600	9600	
ССА 100; СПА 100	10000	10000	300 - 370
ССА 120; СПА 120	12000	12000	
СТА 100	10000	10000	370 - 430
СТА 120	12000	12000	

Инв. N подл

Подп. и дата

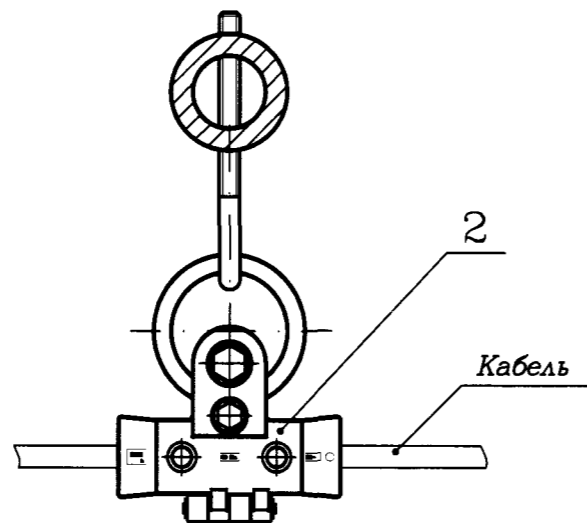
Взам. инв. N

Изм.	Лист	N докум.	Подп.	Дата

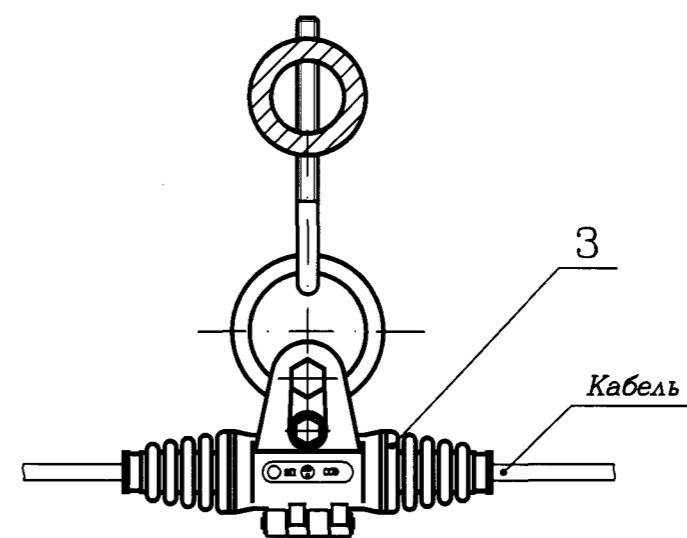
411307-ТМП-701

Лист
2

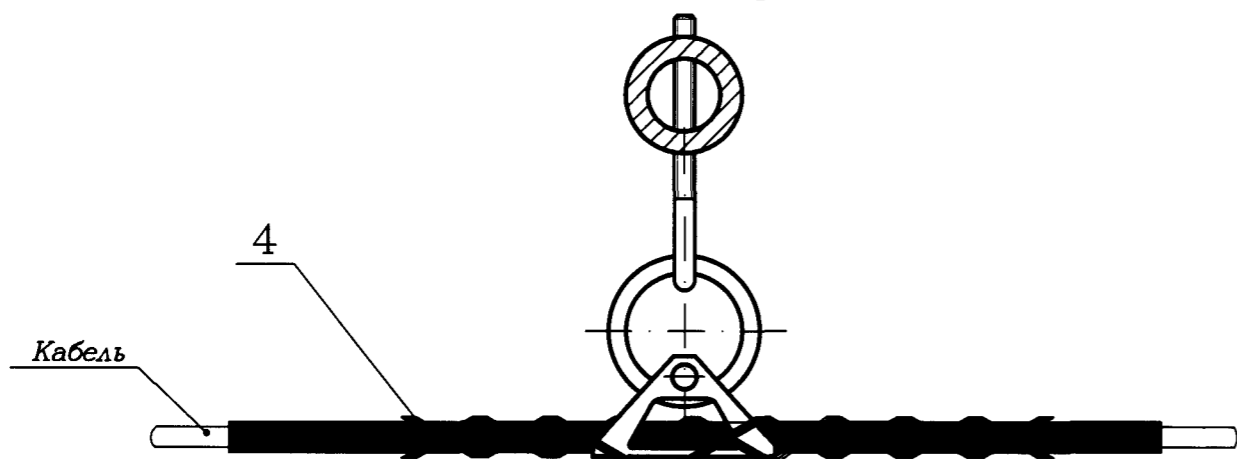
Б-Б(1:5)(1)



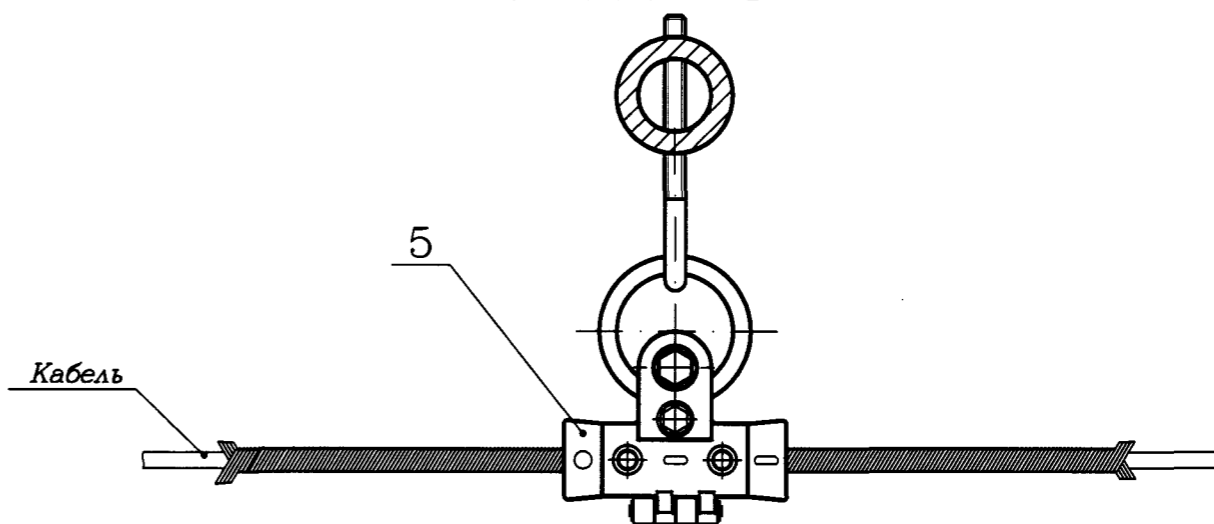
Б-Б(1:5)(1) Вариант



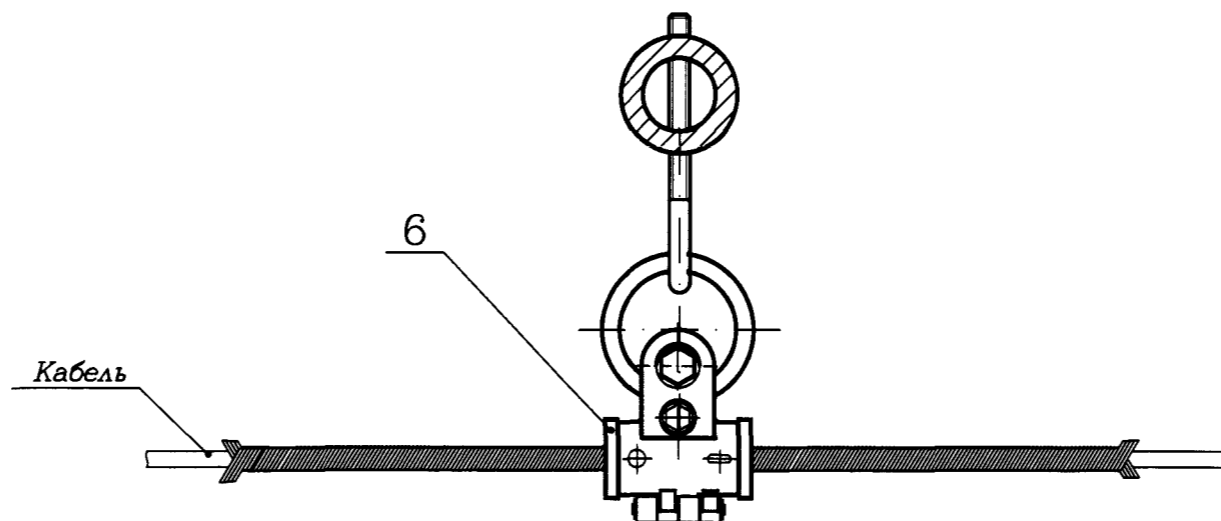
Б-Б(1:5)(1) Вариант



Б-Б(1:5)(1) Вариант



Б-Б(1:5)(1) Вариант

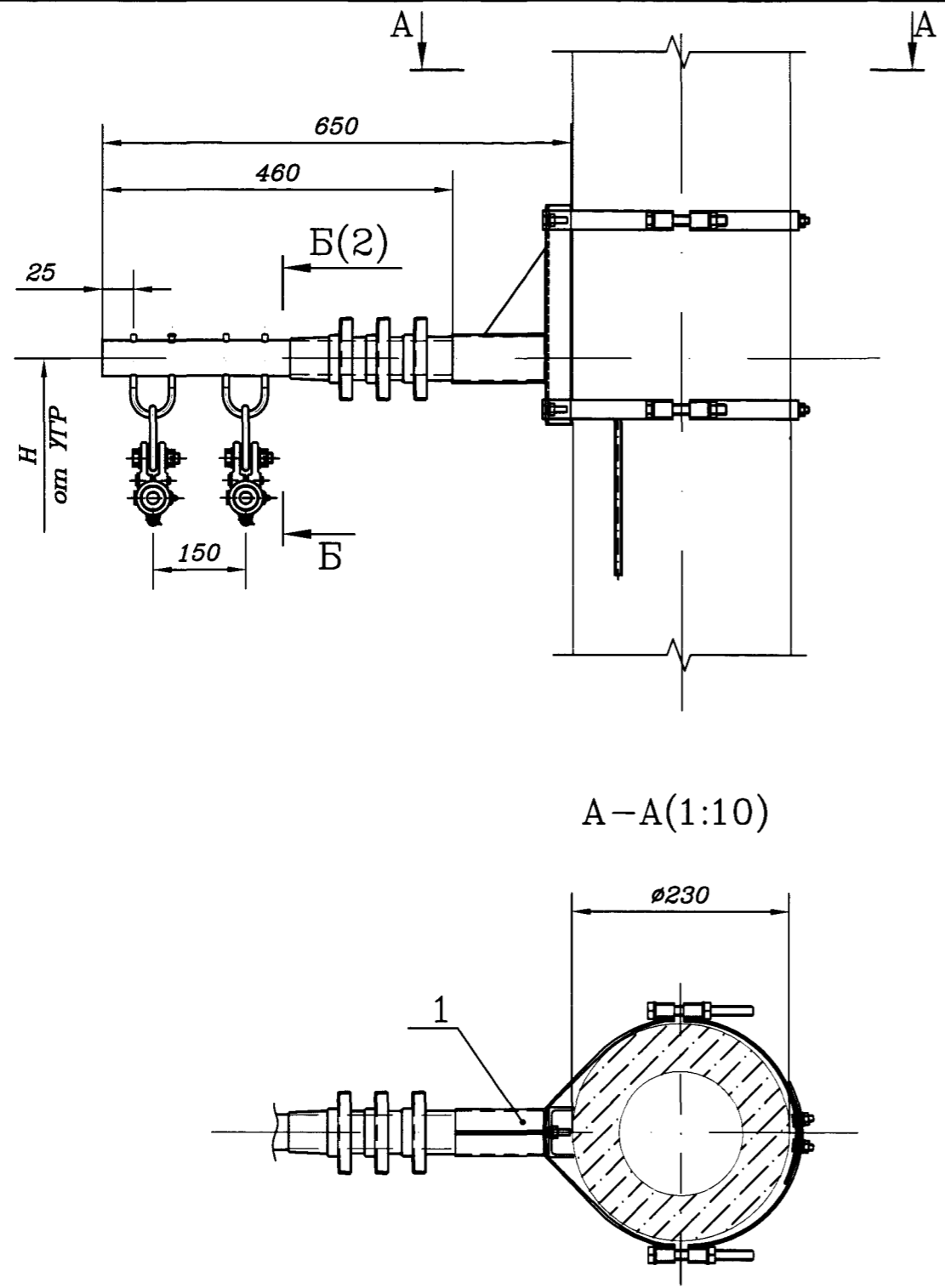


Инв. N подл.	Подп. и дата	Взам. инв. N

Изм.	Лист N	докум.	Подп.	Дата

411307-ТМП-701

Лист 3



Поз.	Обозначение	Наименование	Кол.	Примечание
1	2296-01.0.00	Диэлектрический кронштейн	1	
2	ЗП-...	Зажим поддерживающий ЗП	2	*
		ТУ 3185-003-01393622-95		
3	ЗПМ-...	Зажим поддерживающий модернизированный ЗПМ	2	*
		ТУ 3185-002-44338317-2000		
4	ПСО-Dmin/DmaxП-13	Зажим поддерживающий ПСО	2	*
		ТУ 3449-023-27560230-10		
5	ЗП-С...	Зажим поддерживающий ЗП-С	2	*
		ТУ 3185-003-01393622-95		
6	ЗП-УС-...	Зажим поддерживающий ЗП-УС	2	*
		ТУ 3185-003-01393622-95		
* Тип и марка зажима определяется по проекту				

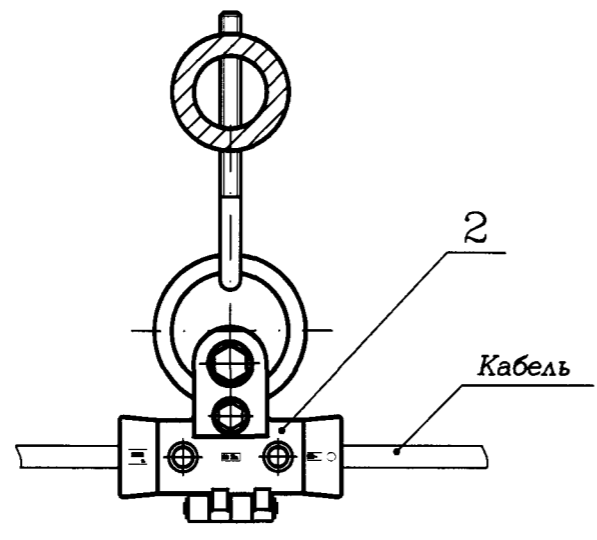
1 Размеры для справок.
 2 Н - задается по проекту.
 3 Диэлектрический кронштейн поз. 1 изготавливается ООО "Телеком Сервис" по ТУ 2296-013-50695541-12.

Обозначение	Код узла
411307-ТМП-702	702

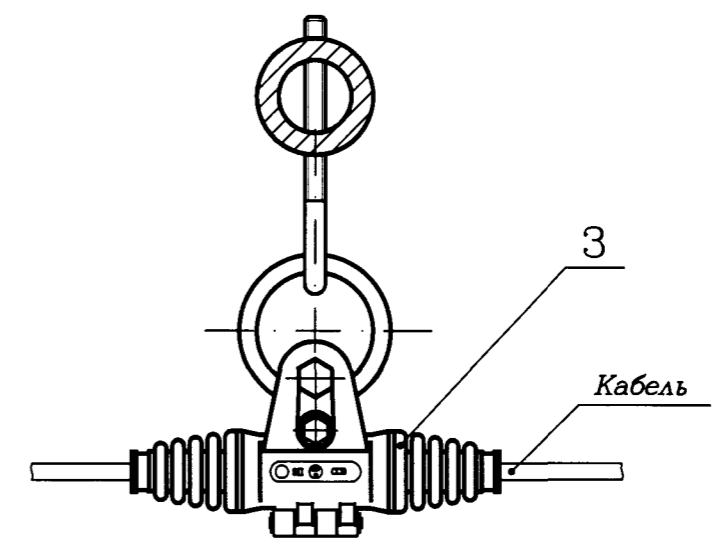
Изм. Лист N докум. Подп. Дата				411307-ТМП-702			
Разраб.	Орлов	С.И.	21.06.14	Узел подвески двух ВОК на опорах ВЛ автоблокировки на диэлектрическом кронштейне ДК-ВОК	Лит.	Лист	Листов
Пров.	Грабенювская	С.И.	21.06.14			1	2
Рук.гр.	Смирнов	С.И.	21.06.14		«ГИПРОТРАНССИГНАЛСВЯЗЬ» - филиал ОАО «Росжелдорпроект»		
ГИП	Хорев	С.И.	21.06.14				
Н.контр.	Кострова	С.И.	21.06.14				
Нач.отд.	Степанов	С.И.	21.06.14				

Ивв. N подл.	Подп. и дата	Взам. инв. N

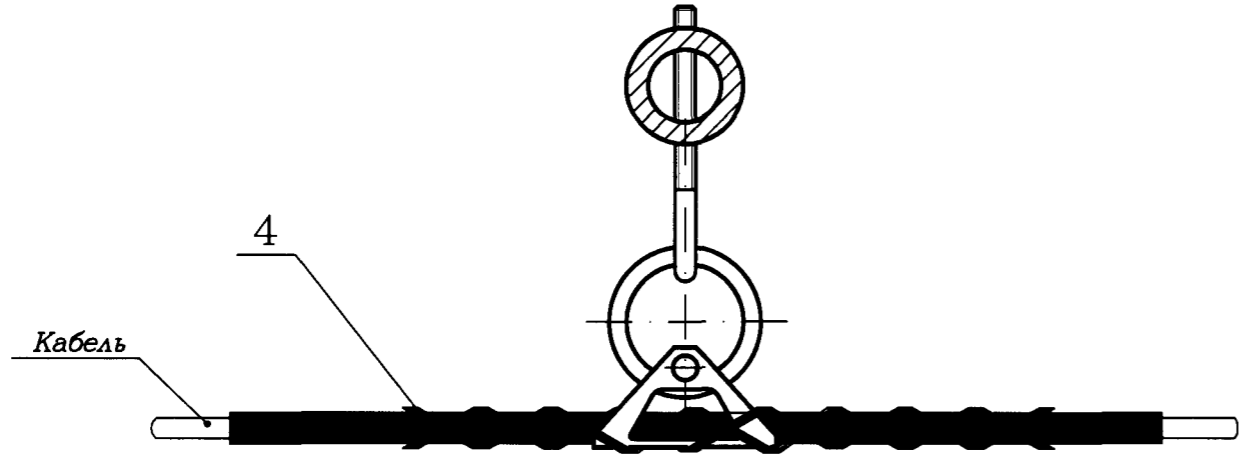
Б-Б(1:5)(1)



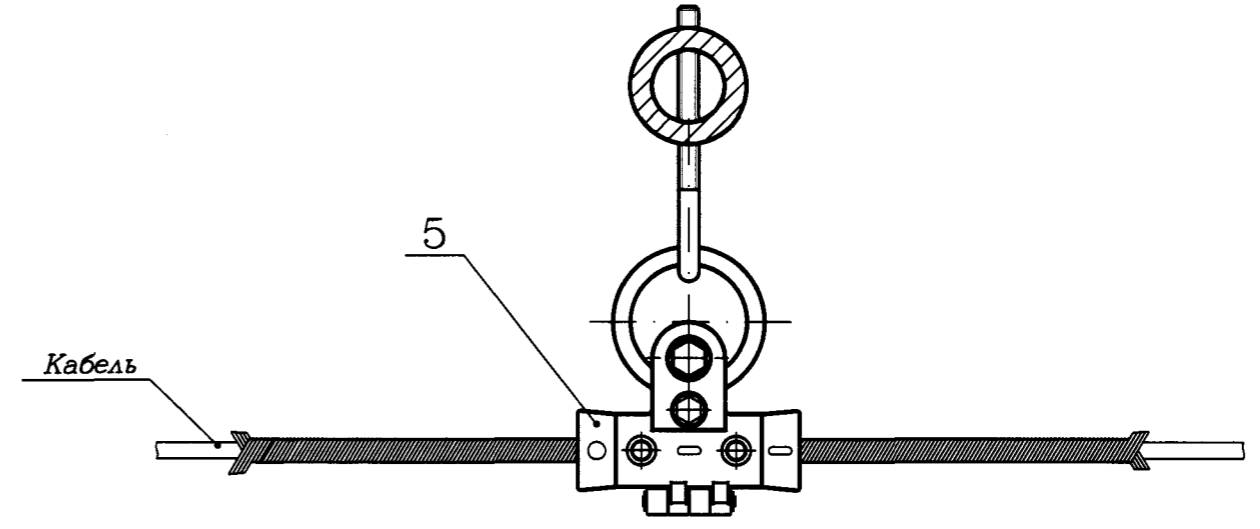
Б-Б(1:5)(1) Вариант



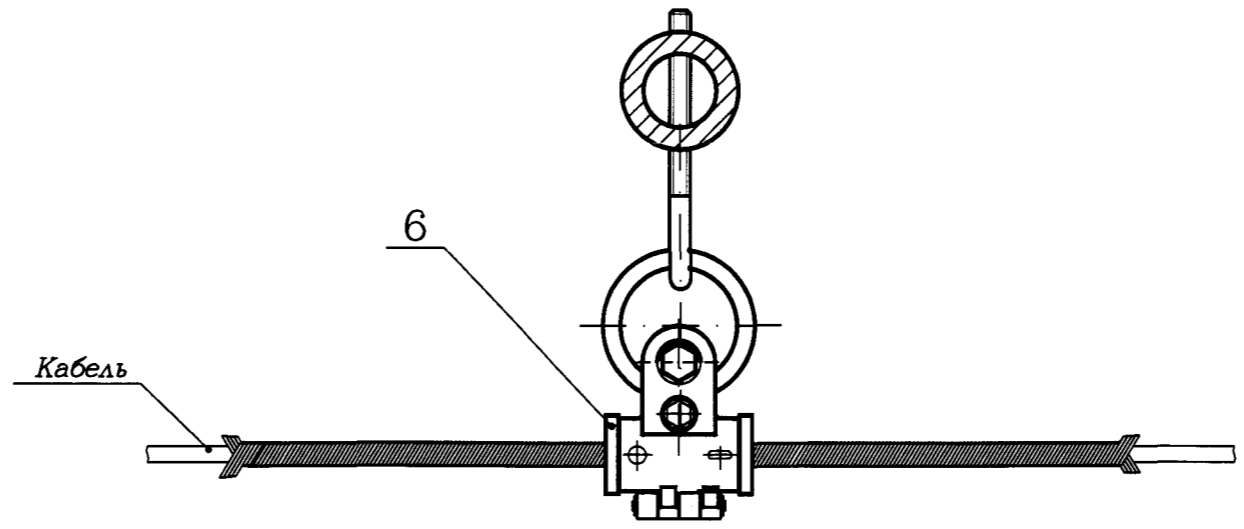
Б-Б(1:5)(1) Вариант



Б-Б(1:5)(1) Вариант



Б-Б(1:5)(1) Вариант

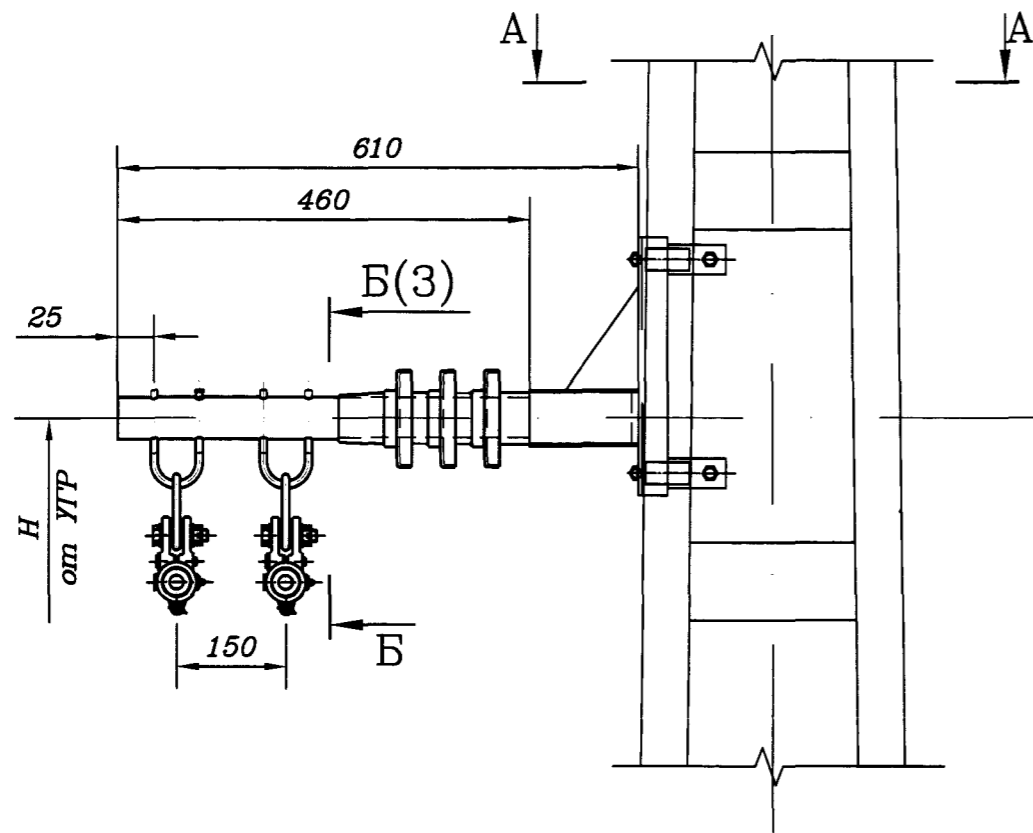


Инв. N подл.	Подп. и дата	Взам. инв. N

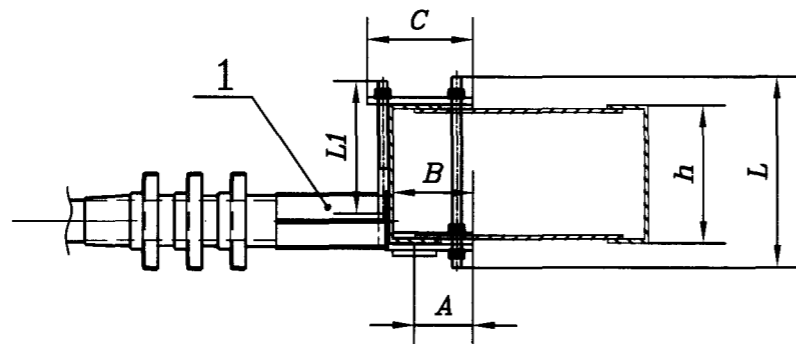
Изм.	Лист N	докум.	Подп.	Дата

411307-ТМП-702

Лист 2



A-A(1:10)



Поз.	Обозначение	Наименование	Кол.	Примечание
1	2296-05.0.00	Диэлектрический кронштейн	1	
2	ЗП-...	Зажим поддерживающий ЗП	2	*
		ТУ 3185-003-01393622-95		
3	ЗПМ-...	Зажим поддерживающий модернизированный ЗПМ	2	*
		ТУ 3185-002-44338317-2000		
4	ПСО-Dmin/DmaxП-13	Зажим поддерживающий ПСО	2	*
		ТУ 3449-023-27560230-10		
5	ЗП-С...	Зажим поддерживающий ЗП-С	2	*
		ТУ 3185-003-01393622-95		
6	ЗП-УС-...	Зажим поддерживающий ЗП-УС	2	*
		ТУ 3185-003-01393622-95		

* Тип и марка зажима определяется по проекту

1 Размеры для справок.

2 H - задается по проекту.

3 Типы опор см. лист 2.

4 Диэлектрический кронштейн поз. 1 изготавливается

ООО "Телеком Сервис" по ТУ 2296-013-50695541-12.

Инв. N подл. Подп. и дата Взам. инв. N

Обозначение	Код узла
411307-ТМП-703	703

Изм. Лист N докум. Подп. Дата				411307-ТМП-703			
Разраб.	Орлов	Смирнов	24.06.14				
Пров.	Грабенювская	Смирнов	24.06.14	Узел подвески двух ВОК на металлических опорах типа М и МП на диэлектрическом кронштейне ДК-ВОК	Лит.	Лист	Листов
Руководит.	Смирнов	Смирнов	24.06.14			1	3
ГИП	Хорев	Смирнов	24.06.14		«ГИПРОТРАНССИГНАЛСВЯЗЬ» - филиал ОАО «Росжелдорпроект»		
Н.контр.	Кострова	Смирнов	24.06.14				
Нач.отд.	Степанов	Смирнов	24.06.14				

Тип опоры	Высота опоры от УОФ (длина стойки), мм	h, мм	A, мм	B, мм	C, мм	L, мм	L1, мм
МЛПК-10-60	9600	160	74	104	139	260	180
МК (МГК, МКГ**)-10-60							
МЛПК-10-80		180	80	110	145	260	180
МК (МГК, МКГ**)-10-80							
МЛПК-10-100		200	86	116	151	280	200
МК (МГК, МКГ**)-10-100							
МКГА**-10-100							
МЛПК-10-120		220	92	122	157	300	220
МКР**-10-150							
МГК (МКГ**)-10-120	270	105	135	170	350	270	
МЛПК-12-60	12000	160	74	104	139	260	180
МК (МГК, МКГ**)-12-60							
МЛПК-12-80		180	80	110	145	260	180
МК (МГК, МКГ**)-12-80							
МЛПК-12-100		200	86	116	151	280	200
МК (МГК, МКГ**)-12-100							
МКГА**-12-100							
МЛПК-12-120		220	92	122	157	300	220
МКР**-12-150							
МГК (МКГ**)-12-120	270	105	135	170	350	270	
МЛП-10-100	9600	220	92	122	157	300	220
МГП-10-100		250	100	128	166	330	250
МЛП (МГП)-10-120		270	105	135	170	350	270
МЛП (МГП)-10-150		300	110	138	176	380	300
МЛП-12-100	12000	220	92	122	157	300	220
МГП-12-100		250	100	128	166	330	250
МЛП (МГП)-12-120		270	105	135	170	350	270
МЛП (МГП)-12-150		300	110	138	176	380	300

** Опоры, выпускаемые ЗАО "Универсал-контактные сети".

Изм. N подл.

Подп. и дата

Взам. инв. N

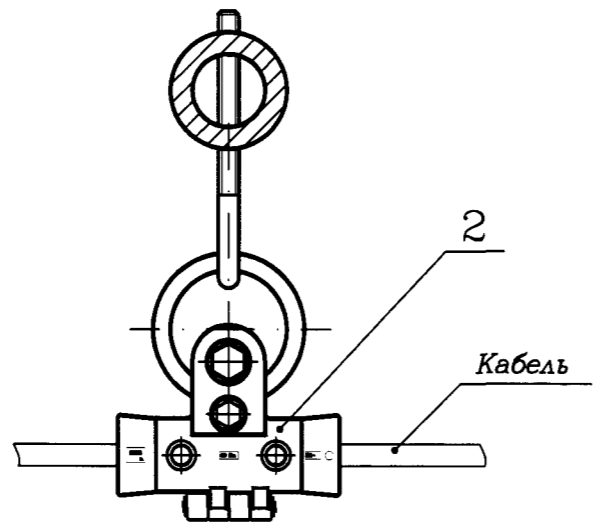
Изм.	Лист N	докум.	Подп.	Дата

411307-ТМП-703

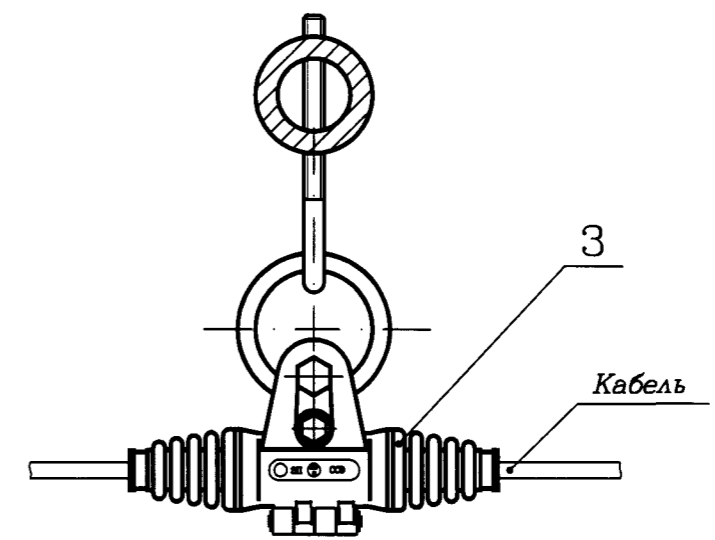
Лист
2

Формат А3

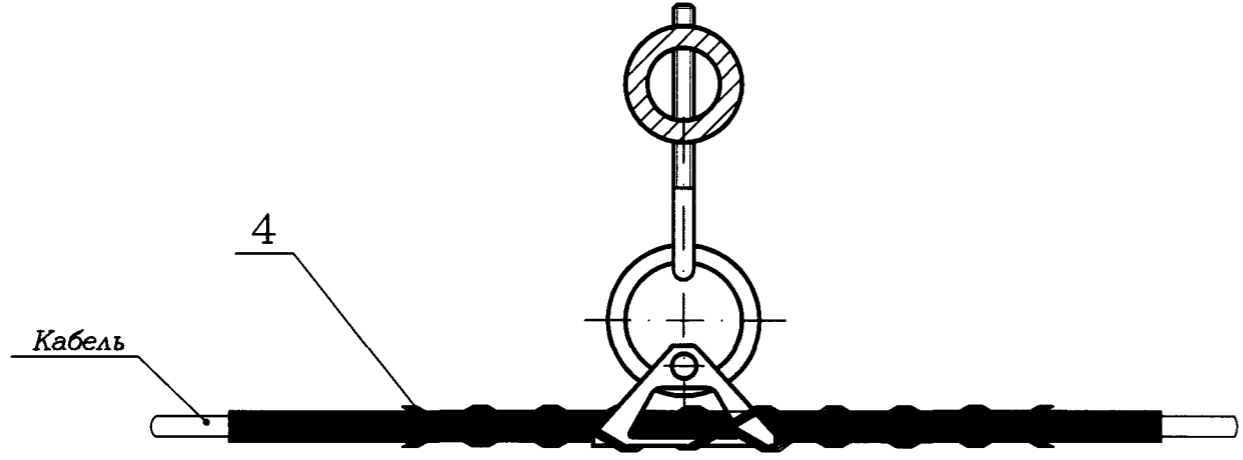
Б-Б(1:5)(1)



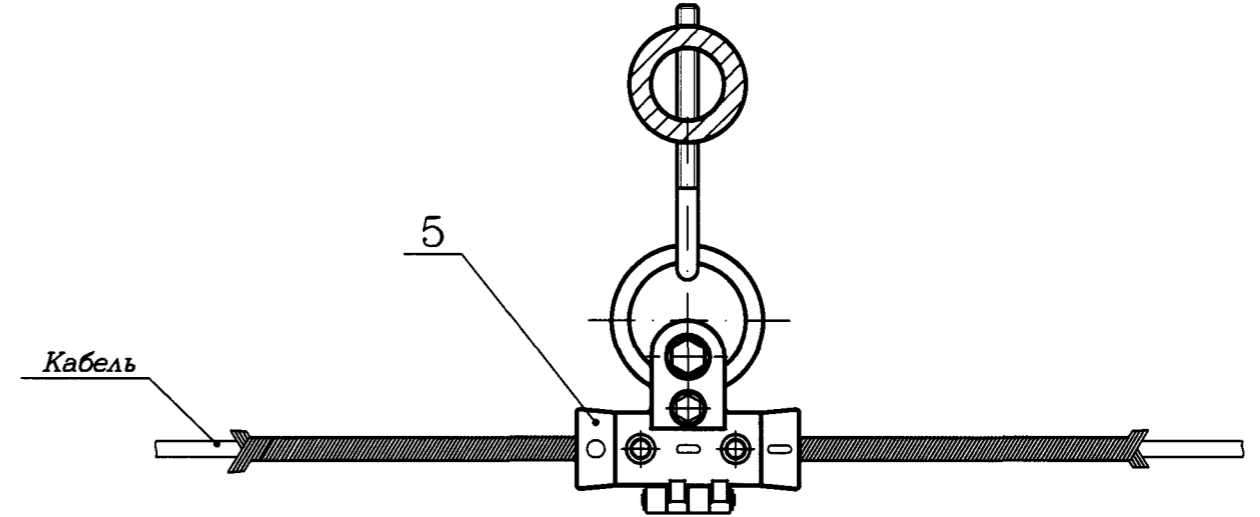
Б-Б(1:5)(1) Вариант



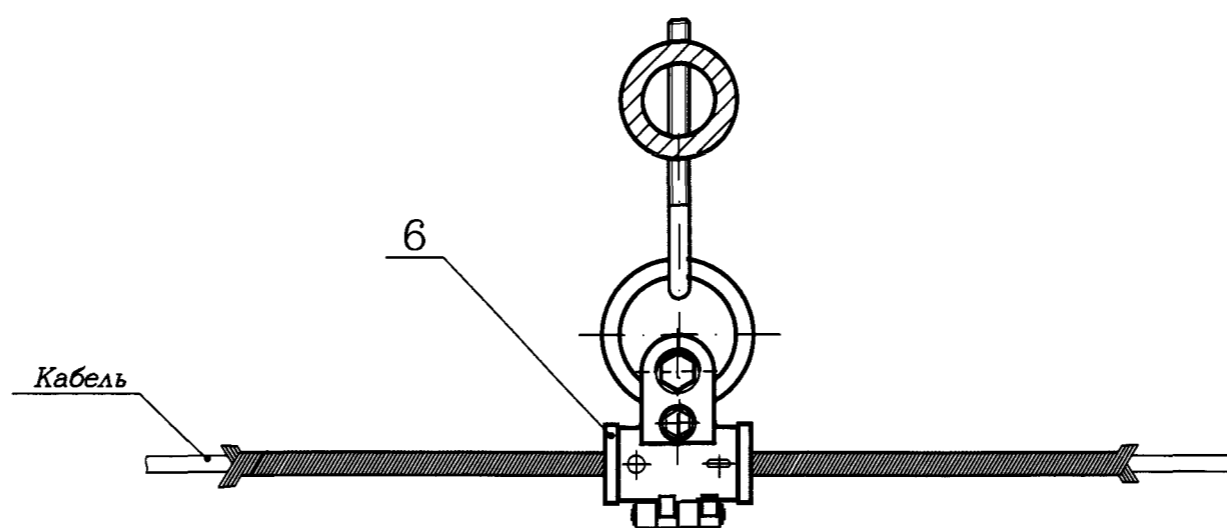
Б-Б(1:5)(1) Вариант



Б-Б(1:5)(1) Вариант



Б-Б(1:5)(1) Вариант

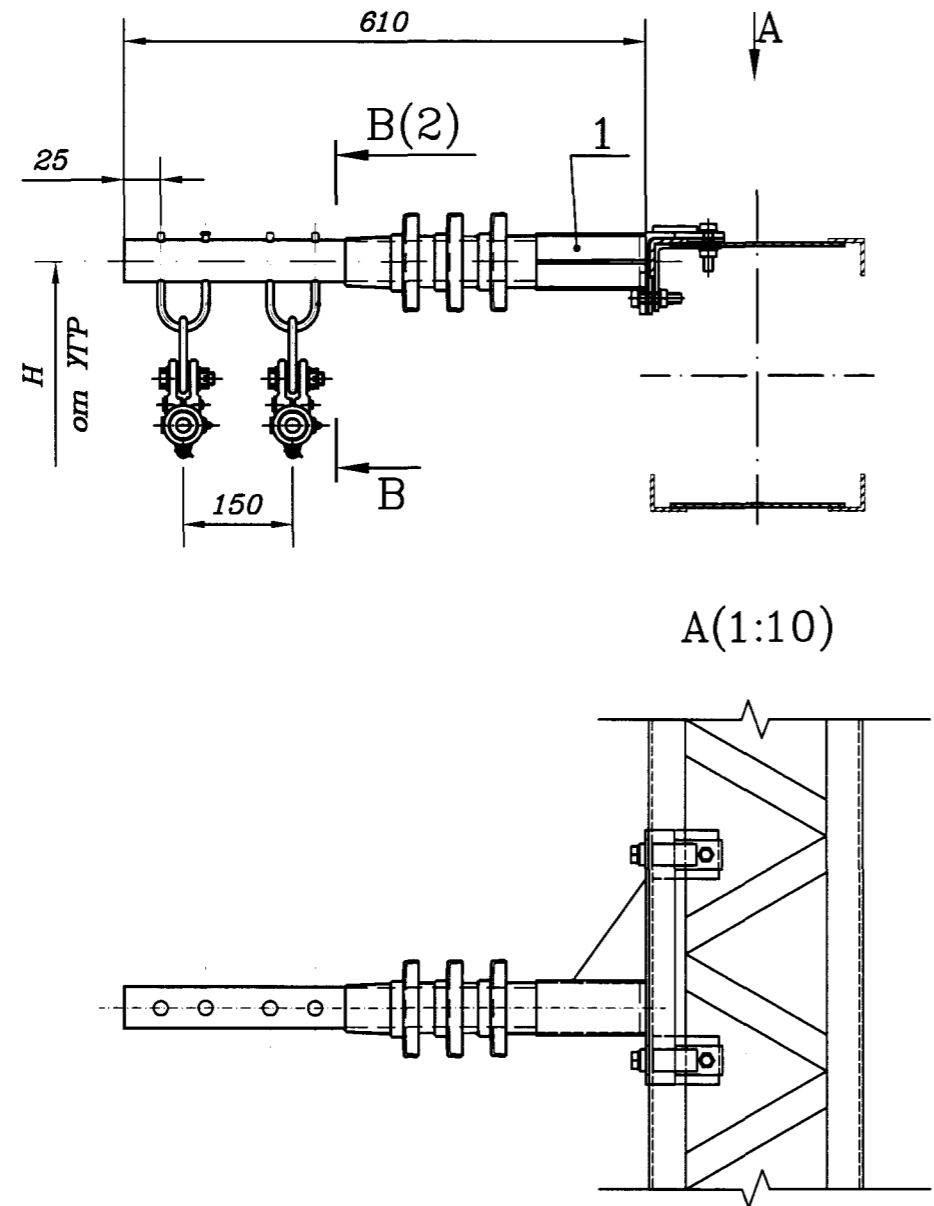


Ивв. N подл.	Подп. и дата	Взам. инв. N

Изм.	Лист N	докум.	Подп.	Дата

411307-ТМП-703

Лист 3



A(1:10)

Обозначение	Код узла
411307-ТМП-705	705

Поз.	Обозначение	Наименование	Кол.	Примечание
1	2296-08.0.00	Диэлектрический кронштейн	1	
2	ЗП-...	Зажим поддерживающий ЗП	2	*
		ТУ 3185-003-01393622-95		
3	ЗПМ-...	Зажим поддерживающий модернизированный ЗПМ	2	*
		ТУ 3185-002-44338317-2000		
4	ПСО-Dmin/DmaxП-13	Зажим поддерживающий ПСО	2	*
		ТУ 3449-023-27560230-10		
5	ЗП-С...	Зажим поддерживающий ЗП-С	2	*
		ТУ 3185-003-01393622-95		
6	ЗП-УС-...	Зажим поддерживающий ЗП-УС	2	*
		ТУ 3185-003-01393622-95		

* Тип и марка зажима определяется по проекту

- 1 Размеры для справок.
- 2 Н - задается по проекту.
- 3 Диэлектрический кронштейн поз. 1 изготавливается ООО "Телеком Сервис" по ТУ 2296-013-50695541-12.

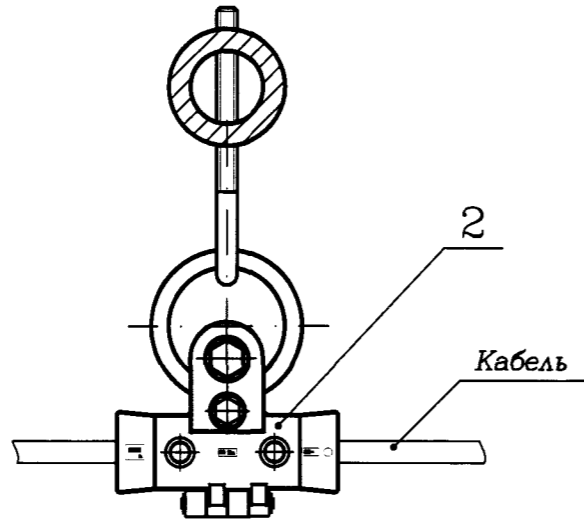
Изм.	Лист	N докум.	Подп.	Дата
Разраб.	Орлов			24.06.14
Пров.	Грабенювская			24.06.14
Рук.гр.	Смирнов			24.06.14
ГИП	Хорев			25.06.14
Н.контр.	Кострова			25.06.14
Нач.отд.	Степанов			26.06.14

411307-ТМП-705

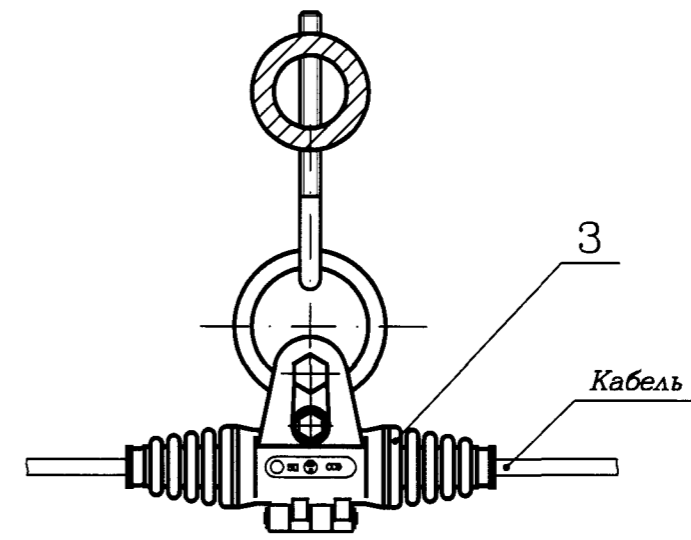
Узел подвески двух ВСК на ригеле жесткой поперечины на диэлектрическом кронштейне ДК-ВОК			Лит.	Лист	Листов
				1	2

«ГИПРОТРАНССИГНАЛСВЯЗЬ»
- филиал ОАО «Росжелдорпроект»

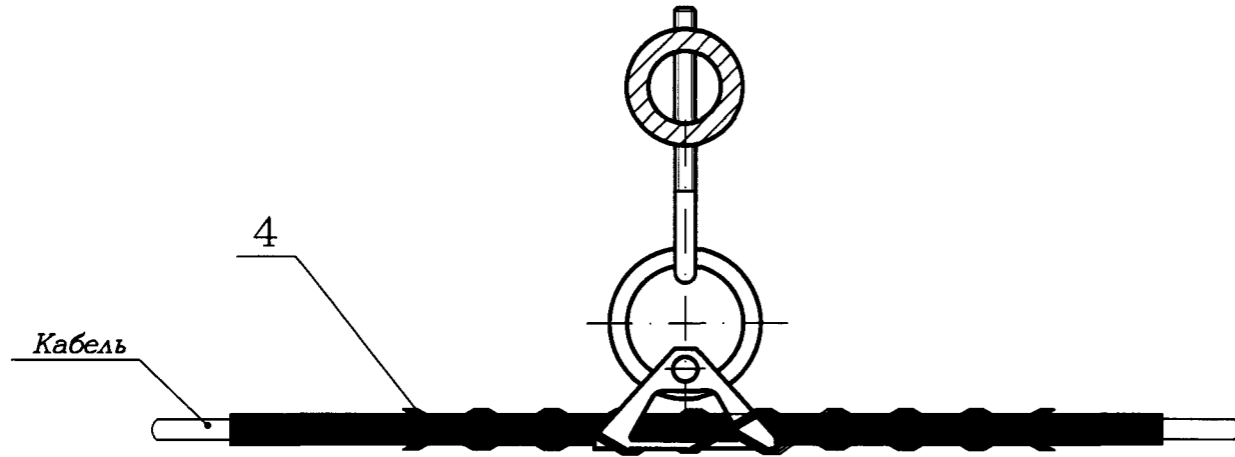
В-В(1:5)(1)



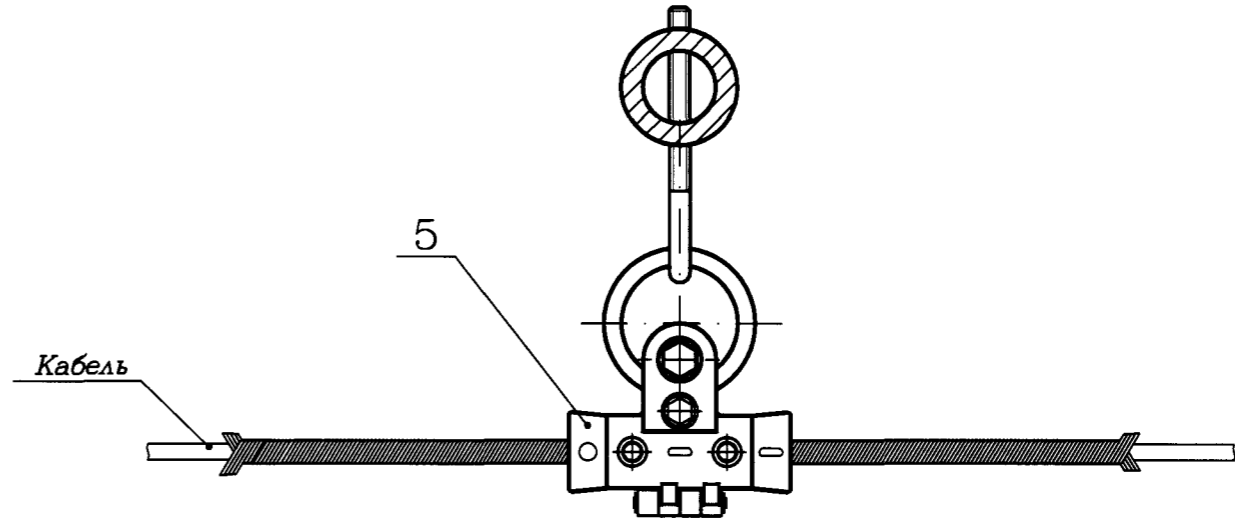
В-В(1:5)(1) Вариант



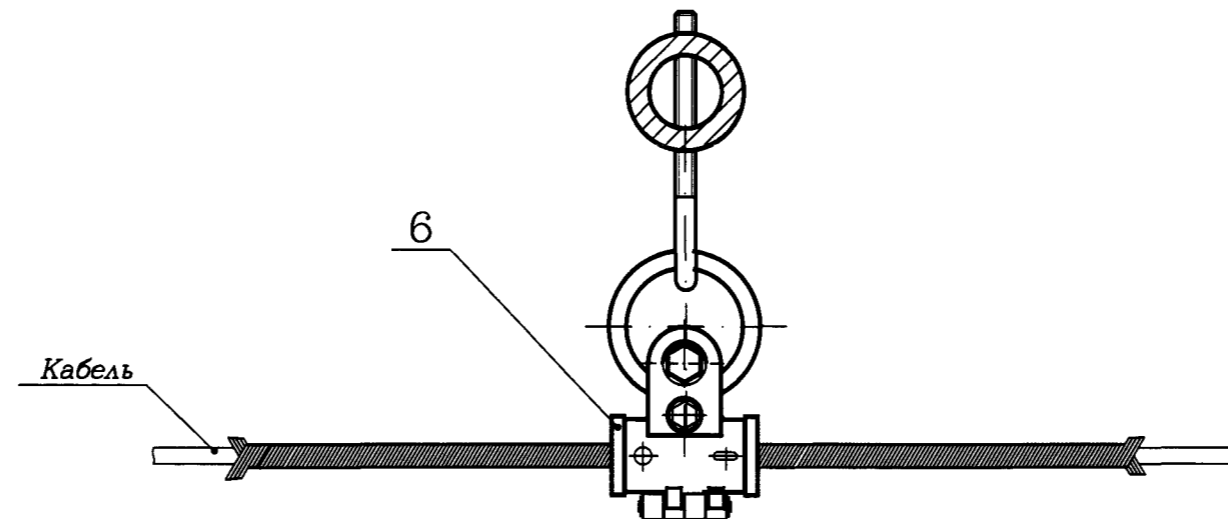
В-В(1:5)(1) Вариант



В-В(1:5)(1) Вариант



В-В(1:5)(1) Вариант



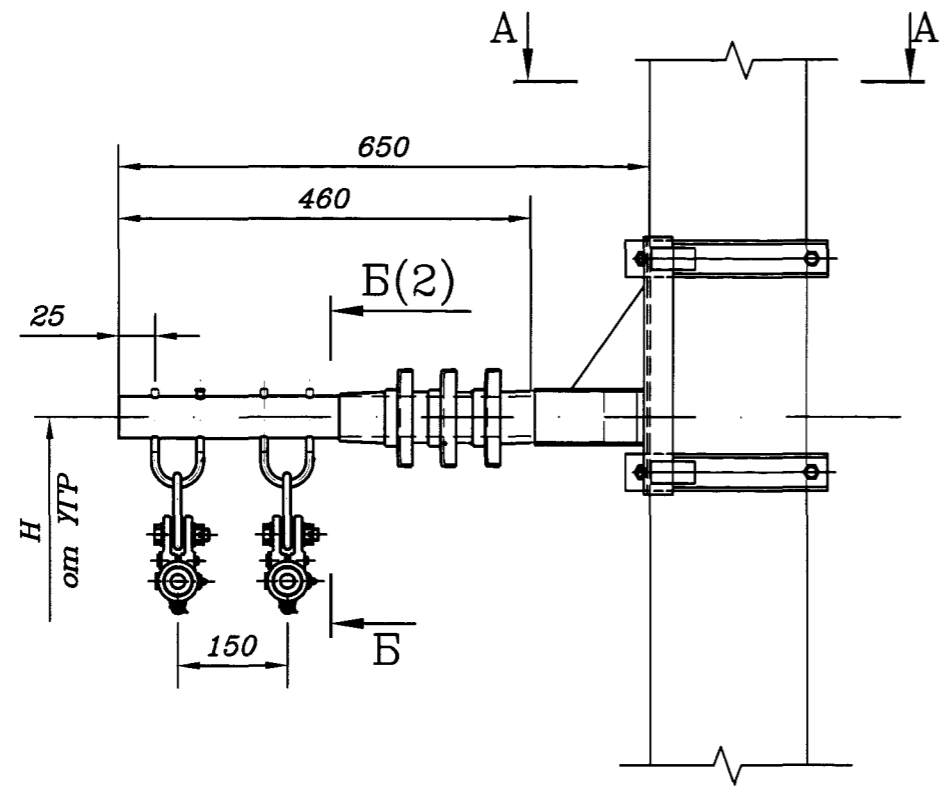
Инв. N подл.	Подп. и дата	Взам. инв. N

Изм.	Лист N	докум.	Подп.	Дата

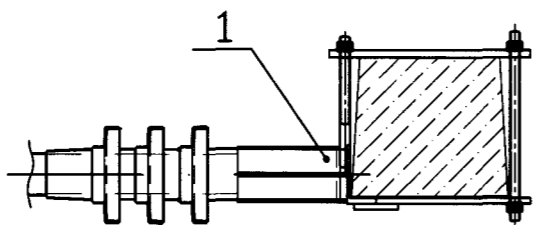
411307-ТМП-705

Лист 2

411307-ТМП Альбом 3



A-A(1:10)



Поз.	Обозначение	Наименование	Кол.	Примечание
1	2296-10.0.00	Диэлектрический кронштейн	1	
2	ЗП-...	Зажим поддерживающий ЗП	2	*
		ТУ 3185-003-01393622-95		
3	ЗПМ-...	Зажим поддерживающий модернизированный ЗПМ	2	*
		ТУ 3185-002-44338317-2000		
4	ПСО-Dmin/DmaxП-13	Зажим поддерживающий ПСО	2	*
		ТУ 3449-023-27560230-10		
5	ЗП-С...	Зажим поддерживающий ЗП-С	2	*
		ТУ 3185-003-01393622-95		
6	ЗП-УС-...	Зажим поддерживающий ЗП-УС	2	*
		ТУ 3185-003-01393622-95		

* Тип и марка зажима определяется по проекту

1 Размеры для справок.

2 H - задается по проекту.

3 Диэлектрический кронштейн поз. 1 изготавливается

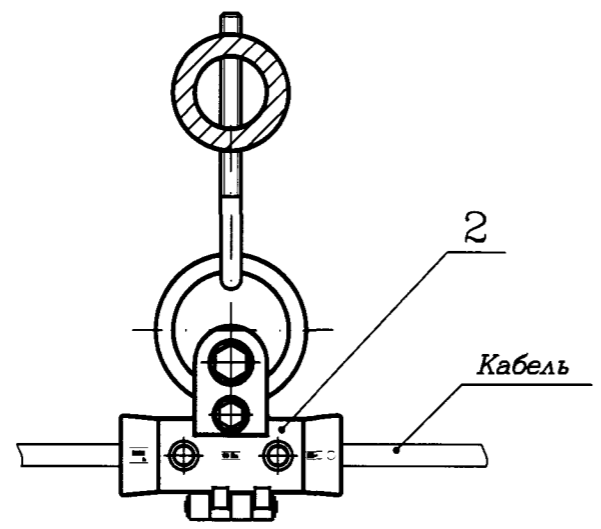
ООО "Телеком Сервис" по ТУ 2296-013-50695541-12.

Ивв. N подл. Подп. и дата Взам. ивв. N

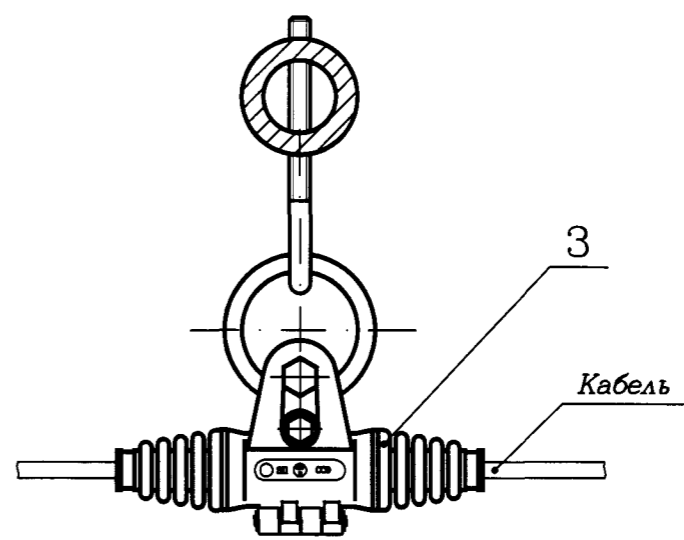
Обозначение	Код узла
411307-ТМП-706	706

Изм. Лист N докум. Подп. Дата				411307-ТМП-706			
Разраб.	Орлов	Смирнов	24.06.14				
Пров.	Грабенювская	Смирнов	24.06.14	Узел подвески двух ВОК на опоре ВЛ типа СВ 110 на диэлектрическом кронштейне ДК-ВОК	Лит.	Лист	Листов
Рук.гр.	Смирнов	Смирнов	24.06.14			1	2
ГИП	Хорев	Смирнов	25.06.14		«ГИПРОТРАНССИГНАЛСВЯЗЬ» - филиал ОАО «Росжелдорпроект»		
Н.контр.	Кострова	Смирнов	25.06.14				
Нач.отд.	Степанов	Смирнов	25.06.14				

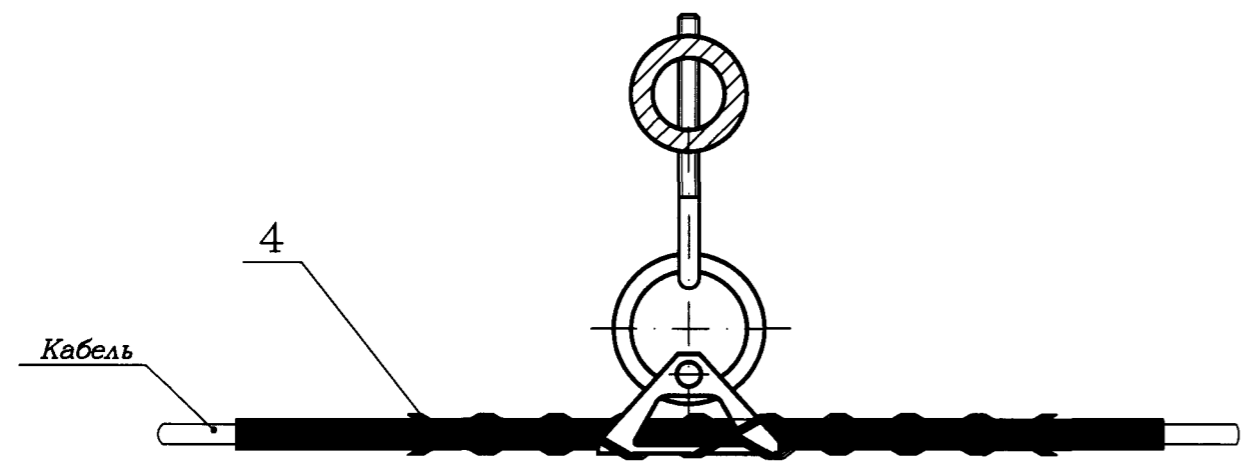
Б-Б(1:5)(1)



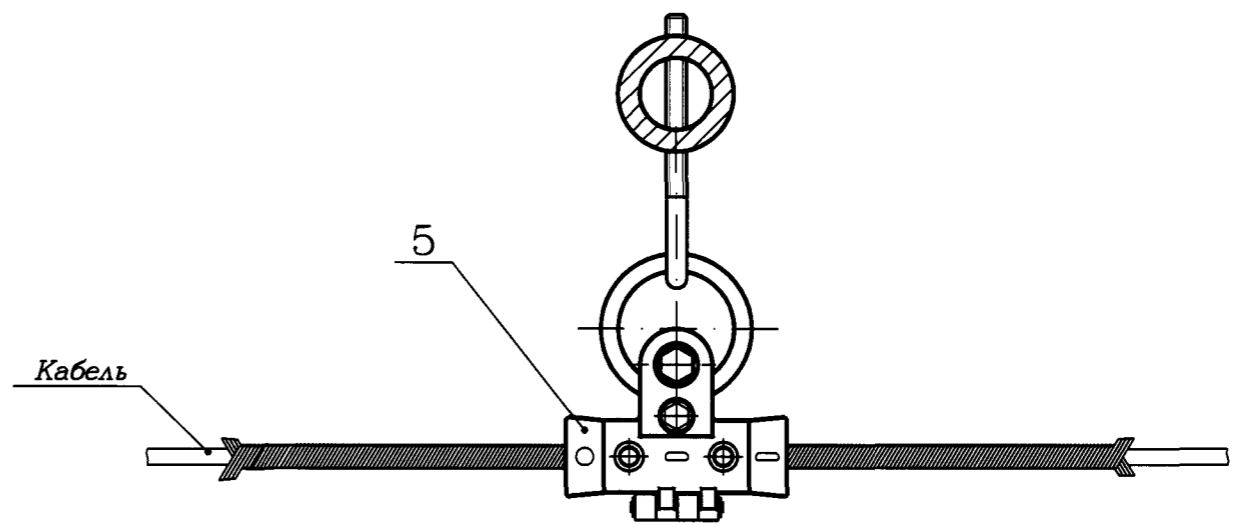
Б-Б(1:5)(1) Вариант



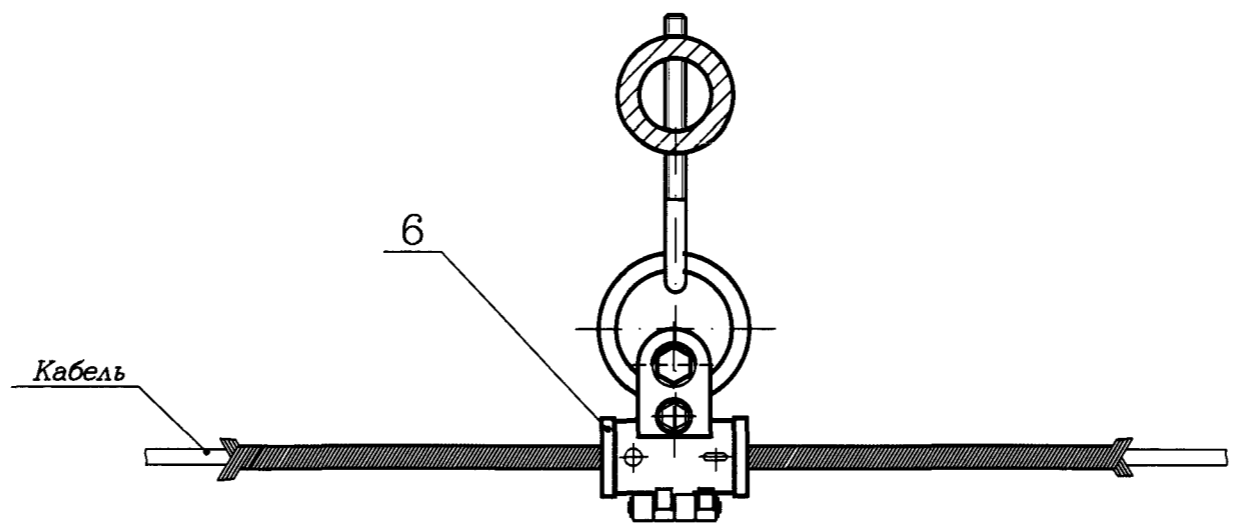
Б-Б(1:5)(1) Вариант



Б-Б(1:5)(1) Вариант



Б-Б(1:5)(1) Вариант



Изм. инв. N	Подп. и дата	Взам. инв. N

Изм.	Лист N	докум.	Подп.	Дата

411307-ТМП-706

Лист 2