

SCORPENA

mako

45cm 55cm 65cm 75cm



ИНСТРУКЦИЯ ДЛЯ ПНЕВМАТИЧЕСКИХ РУЖЕЙ
для подводной охоты



scorpena.ru

СОДЕРЖАНИЕ

1. Введение	2
2. Требования безопасности	2
3. Устройство и принципы функционирования пневматического ружья	4
4. Проверка ружья перед использованием	5
5. Подготовка ружья к охоте	5
5.1 Предварительная накачка	5
5.2. Оснащение скользящей втулки	6
5.3 Оснащение гарпуна	6
6. Зарядка	7
7. Стрельба	8
8. Окончание охоты	8
9. Важные советы	8
10. Уход за пневматическим ружьём	9
11 Техническое обслуживание	9
11.1 Разборка ружья	12
11.2 Обслуживание	12
11.3 Сборка ружья	12
12. Возможные неисправности и способы их устранения	13
13. Хранение	13
14. Транспортировка	13
15. Утилизация	13
16. Гарантийные обязательства	13
16.1. Гарантийные талоны	15

1. ВВЕДЕНИЕ

Поздравляем, Вы стали обладателем ружья для подводной охоты! Спасибо, что выбрали Scorpene. Ружьё SCORPENА МАКО следует использовать ТОЛЬКО по прямому назначению: для подводной охоты на рыбу в водоёмах с пресной или морской водой. Использование ружья для стрельбы на воздухе или охота со стрельбой из воздушной среды в воду запрещены законом РФ и влекут привлечение к уголовной ответственности. Кроме того, эти действия неизбежно приведут к поломке ружья, что не является гарантийным случаем.

Перед использованием ружья Вы должны ознакомиться со всеми правилами безопасности. Внимательно следуйте инструкциям, напечатанным в этом буклете, а также соблюдайте национальные и региональные законодательные нормы, в частности, касающиеся минимального возраста, допускающего использование, поведения во время использования и транспортировки, разрешённых для подводной охоты зон, водоёмов, глубин, времени суток, обязательного к использованию снаряжения, виды разрешённых для добычи рыб и т. д.

Прежде чем Вы будете использовать данное изделие под водой, настоятельно рекомендуем пройти обучение технике и методике охоты под водой и получить соответствующий сертификат. Использование ружья лицами, не прошедшими обучение и не получившими достаточного опыта пользования им, опасно и может привести к тяжёлым травмам и даже смерти!

Пожалуйста, попросите продавца, у которого Вы приобрели ружьё, ознакомить Вас с функциональными возможностями, особенностями и правильным обращением с ружьём.

Прежде чем воспользоваться Вашим ружьём Scorpene впервые, убедитесь, что оно полностью подготовлено (продавцом, Вашим инструктором по подводной охоте или лично Вами) к использованию. Пожалуйста, сохраните и просматривайте время от времени это руководство пользователя до тех пор, пока полностью не овладеете всеми навыками пользования ружьём Scorpene. Теперь успех охоты зависит только от Вас.

2. ТРЕБОВАНИЯ БЕЗОПАСНОСТИ

Обладание подводным ружьём и обращение с ним накладывают на Вас ответственность за Вашу

личную безопасность и за безопасность окружающих Вас людей. Поэтому всегда помните и неуклонно соблюдайте «три золотых правила»:

1. Я НИКОГДА НЕ БУДУ ВХОДИТЬ В ВОДУ И ВЫХОДИТЬ ИЗ ВОДЫ С ЗАРЯЖЕННЫМ РУЖЬЁМ.

2. Я НИКОГДА НЕ БУДУ НАВОДИТЬ РУЖЬЁ НА ЛЮДЕЙ.

3. ПЕРЕД ВЫСТРЕЛОМ ДУМАТЬ О ТОМ, КАК ПОСЛЕ ВЫСТРЕЛА МНЕ ВЫНЫРНУТЬ.

Помните, как бы безобидно не выглядело Ваше ружьё – это ружьё. Прежде чем Вы начнёте его использовать, ОБЯЗАТЕЛЬНО не просто прочитайте, а ИЗУЧИТЕ требования безопасности. Они созданы на основе нашего многолетнего опыта, заботы о Вашей жизни и жизни окружающих Вас людей.

0. Подводное ружьё предназначено для подводной охоты на подводную рыбу. Под водой! Нахождение на берегу с заряженным ружьём категорически ЗАПРЕЩЕНО!

1. НИКОГДА не занимайтесь охотой в непредназначенных для этого местах и местах скопления людей, в первую очередь – возле пляжей.

2. НИКОГДА не входите в воду с заряженным ружьём. Ведь, входя в воду, можно поскользнуться на траве или камнях или споткнуться о подводные препятствия и упасть. От удара или сотрясения ружьё может выстрелить.

3. Заряжайте ружьё ТОЛЬКО в воде, непосредственно перед самым началом охоты, когда всё необходимое снаряжение уже подогнано, надето на Вас и остаётся только нырнуть.

4. НИКОГДА не выпускайте из рук заряженное ружьё. Нужно выпустить – разрядите!

5. Снимайте ружьё с предохранителя ТОЛЬКО после начала погружения. Помните, что предохранитель блокирует ТОЛЬКО спусковой крючок от случайного нажатия, но не блокирует взведённый спусковой механизм. То есть существует потенциальная опасность случайного выстрела при небрежном обращении с заряженным ружьём, его падении или ударе. **ВСЕГДА** помните, что самый надёжный предохранитель не тот, что установлен на ружьё, а тот, что в голове у охотника!

6. НИКОГДА не направляйте ружьё (даже если оно не заряжено) в сторону людей или в место, где они могут находиться под водой. Помните, что за толщей мутной воды на опасном расстоянии может находиться человек, которого Вы не видите. Поэтому стреляйте только в том случае, когда Вы видите всю дистанцию полёта гарпуна, ограниченную длиной линя. Если Вы встретились с другим охотником уже во время охоты под водой, отверните ружьё в безопасном направлении и следите, чтобы он сделал то же самое.

7. ВСЕГДА держите своё оружие так, чтобы оно было направлено от Вас. При любых манипуляциях с ружьём следите, чтобы «линия огня» не пересекала траекторию перемещения частей Вашего тела, особенно конечностей.

8. Стрелять из ружья можно ТОЛЬКО под водой. Мощность ружья такова, что при выстреле в отсутствии сопротивления воды гарпун может оборвать линь и улететь. Если же линь выдержит, то вполне вероятно, что он исполнит роль пружины, то есть гарпун после выстрела на воздухе способен снова вернуться к Вам с такой же скоростью. Другая опасность выстрела на воздухе в том, что без воды гидротормоз поршня не сработает, что, скорее всего, приведёт к разрушению ружья и выходу его из строя.

9. Стреляйте ТОЛЬКО в хорошо различимую, ясно опознанную цель. Стреляйте только ту рыбу, которую Вы будете в состоянии потом вытащить, даже если она не будет обездвижена выстрелом. Нет той рыбы, ради которой можно было бы рискнуть своей жизнью.

10. НИКОГДА не держите палец на спусковом крючке во время плавания. Особенно при направлении ружья гарпуном вверх. Это позволит избежать случайного выстрела при рефлекторном нажатии на спусковой крючок. Мы настоятельно рекомендуем держать палец на спусковой скобе и переносить его на курок непосредственно перед выстрелом, но не ранее начала прицеливания.

11. НИКОГДА не используйте нештатные комплектующие: гарпун, (особенно его хвостовик), поршень, ступки, масло, уплотнительные и стопорные кольца и т. д. Параметры этих изделий могут не соответствовать модели Вашего ружья даже при внешнем сходстве, а это может привести к срыву, произвольному выстрелу, заклиниванию или постепенному выходу ружья из строя.

12. НИКОГДА и никаким образом не закрепляйте ружьё на руке, поясе или других элементах снаряжения. Гарпун после выстрела может застрять в препятствии, а у Вас не будет времени и сил его освободить. Лучше оставить на время ружьё под водой, чем рисковать жизнью.

13. НИКОГДА не держите заряженное ружьё за гарпун, наконечник или натянутый линь! После зарядания ружья не прикасайтесь к ним без крайней необходимости.

14. НИКОГДА не выходите из воды – ни на берег, ни на борт плавсредства с заряженным ружьём! Любое транспортное средство может качнуться, и существует вероятность Вашего падения или потери устойчивости с выпуском ружья из рук – вариантов множество. А при выходе на берег можно споткнуться о подводные препятствия или поскользнуться на траве, мокрых или осклизлых камнях. В любом из этих случаев будет лучше, чтобы в этот момент Ваше ружьё было разряжено!

15. ВСЕГДА следите за состоянием и прямолинейностью гарпуна, состоянием линя, основными узлами и механизмами, особенно – спусковым. Возможные срывы во время зарядки, в заряженном состоянии и при выстреле могут привести к серьёзным травмам.

16. Между охотами **ВСЕГДА** надевайте защитный колпачок на остриё гарпуна, даже когда ружьё находится в чехле. Это защитит Вас от множества неприятностей, самая малая из которых – прорыв материала чехла. В самом простом случае роль защитного колпачка может выполнить отрезок натуральной пробки от винной бутылки или кусок плотного пенопласта соответствующего размера. Защитные колпачки должны быть надеты на все гарпуны даже при кратковременных переходах/переездах на другое место охоты или отдыха на берегу.

17. Переносите и храните ружьё **ТОЛЬКО** в предназначенном для этого чехле. Тем самым Вы защитите ружьё от посторонних взглядов и предохраните его от повреждений, попадания мусора, песка и прочих загрязнений. Сам чехол также не забывайте регулярно очищать от прилипших к нему грязи, песка, травы, рыбьей чешуи и т. п.

3. УСТРОЙСТВО И ПРИНЦИПЫ ФУНКЦИОНИРОВАНИЯ ПНЕВМАТИЧЕСКОГО РУЖЬЯ

При помощи насоса (из комплекта поставки) сжатый воздух закачивается в ресивер (1) через клапан (2). Проталкивая гарпуном (3) поршень, он проходит по всей длине ствола, из-за чего давление воздуха за поршнем увеличивается до тех пор, пока поршень не зафиксируется спусковым механизмом в самом конце ствола.

При нажатии на спусковой крючок поршень освобождается и под давлением сжатого воздуха движется до полной остановки при ударе о демпфер в оголовье, где освобождает гарпун, хвостовик которого удерживается в поршне только за счёт силы трения в конусе хвостовика.

Гарпун, как правило, оснащён накручивающимся наконечником с одним или двумя «флажками» для предотвращения схода поражённой цели. Также гарпун имеет хвостовик специальной формы для фиксации в поршне. Для привязки к ружью гарпун оснащён скользящей втулкой (так называемым бегунком) с одним или двумя отверстиями. В передней части (оголовье) ружья также имеется специальное отверстие для привязки второго конца линя. Для предотвращения резких рывков при натяжении линя последний может быть оснащён резиновым амортизатором.

По желанию пользователя, ружьё дополнительно может быть укомплектовано катушкой для глубоководной охоты и для охоты на особо крупные экземпляры рыб. Технических ограничений по глубине охоты, размерам и весу рыб, как правило, нет. Но необходимо помнить, что чем больше рыба, которую Вы собираетесь брать, или чем больше прозрачность воды и, как следствие, больше дистанция выстрела – тем большей длины ружьё Вам следует использовать.



Рис. 1

4. ПРОВЕРКА РУЖЬЯ ПЕРЕД ИСПОЛЬЗОВАНИЕМ

Если Вы приобретаете своё первое ружьё для подводной охоты, то попросите продавца подготовить его для Вас к первому использованию (эта услуга может быть платной):

- проверьте заточку острия наконечника гарпуна. При необходимости подточите его;
- проверьте надёжность крепления (привязки или зажимов) линия к бегунку гарпуна. Если у Вас возникли малейшие сомнения в прочности соединения, завяжите новый узел или заново обожмите зажимы линия специальным обжимным инструментом;
- если Вы используете амортизатор линия, проверьте правильность спиральной навивки линия на амортизатор и прочность его крепления;
- проверьте надёжность крепления (привязки или зажимов) линия к оголовью ружья. Если у Вас возникли малейшие сомнения в прочности соединения, завяжите новый узел или заново обожмите зажимы линия специальным обжимным инструментом;
- если Вы используете катушку, проверьте надёжность её крепления на ружье, правильность расположения линия, надёжность привязки линия и исправное функционирование катушки.

Проверяйте своё ружьё по этому списку перед КАЖДОЙ охотой. Если ружьё не новое, обращайтесь внимание ещё на исправность работы флажков на гарпуне и отсутствие искривлений по всей его длине.

Теперь Ваше пневматическое ружьё Scorpene готово к использованию.

5. ПОДГОТОВКА РУЖЬЯ К ОХОТЕ

5.1 ПРЕДВАРИТЕЛЬНАЯ НАКАЧКА

Ружьё накачано воздухом до высокого давления, которое может быть скорректировано вручную. Для изменения этого давления нужно использовать соответствующий ручной насос, который должен быть подсоединён к зарядному клапану посредством резьбового соединения. Перед этим шагом необходимо открутить защитную заглушку клапана на заднем торце ружья.

Вкрутите насос по резьбе до конца, не прилагая чрезмерного усилия.

ВНИМАНИЕ: ружьё рассчитано на рабочее давление до 18 кгс/см² (в среднем 17.5 кгс усилия, прикладываемого к гарпуну при зарядке). Максимально допустимое давление воздуха в ружье 22 кгс/см² (что соответствует 21 кгс усилия зарядки). Запрещается создавать в ружье давление более этой величины!

- Будьте очень осторожны, чтобы не отклонять ружьё и насос в сторону во время процесса накачки (рис. 2). Это может привести к поломке;

- Никогда не превышайте давление в 22 атм, так как это может вызвать повреждение ружья и привести к несчастным случаям или поломке механизмов ружья. Помните, что чем сильнее нагрето ружьё, тем больше возрастает давление сжатого воздуха в нём. То есть если Вы накачали ружьё до максимальных 22 атм при температуре окружающего воздуха 10°C (например, рано утром), а затем оно у Вас нагрелось на полуденном солнце до 30°C, то давление в нём существенно превысит максимально возможное, что может привести к поломке ружья или самопроизвольному выстрелу. Поэтому внимательно следите за температурными условиями и давлением в ружье!

- После закачивания воздуха насосом ВСЕГДА проверяйте давление в ресивере специальным манометром или в ближайшей к Вам специализированной мастерской.

Но в случае их недоступности, в первом приближении, давление в ружье можно измерить «народным» способом в домашних условиях: при помощи напольных весов через усилие зарядки. Для этого гарпун без наконечника нужно вставить в ружьё, а резьбовым концом упереть через твёрдую прокладку (например, деревянную дощечку) в рабочую поверхность весов и на-



Рис. 2

жать на спусковой крючок. Далее, удерживая спусковой крючок нажатым, надавливая на ружьё, необходимо надвинуть его на гарпун до упора, контролируя показания весов в начальной и конечной стадиях зарядки. Среднее значение между этими показаниями можно зафиксировать как «Усилие зарядки гарпуна». **РЕЗКО ОТПУСКАТЬ РУЖЬЁ ЗАПРЕЩЕНО.** Затем, продолжая удерживать спусковой крючок нажатым, не наклоняя ружьё и не перемещая гарпун по рабочей площадке весов, нужно плавно снизить нагрузку и поднять ружьё вверх до полного выхода гарпуна из ствола ружья. Чтобы отсоединить гарпун от поршня, требуется вновь надавить на гарпун, вдвигая его вглубь ствола на 3-5 см, и затем резко ослабить нагрузку. Ружьё «отстрелится» от гарпуна. Выполнять данную процедуру нужно, соблюдая максимальную осторожность. Зафиксированное «усилие зарядки гарпуна» должно быть не более 18 кг.

- Чтобы уменьшить давление в ресивере, опустите ружьё дулом вниз, немного подождите, пока стечёт масло, накройте торцевое отверстие салфеткой или тканью и затем слегка нажмите на клапан подходящим предметом. Выпускайте воздух медленно, чтобы предотвратить утечку масла. Во избежание попадания масла с выходящим воздухом, держите ружьё при этом как можно дальше от лица и ценных предметов. После окончания стравливания давления следует повторно замерить усилие зарядки гарпуна. Для более точного контроля давления рекомендуется использовать специальный манометр. При необходимости ружьё следует докачать.

- После всех действий по изменению и измерению давления в ружье необходимо вкрутить на место защитную заглушку клапана.

5.2 ОСНАЩЕНИЕ СКОльзящей ВТУЛКИ

Оснащение скользящей втулки (так называемого бегунка), в зависимости от её конструкции, может быть выполнено двумя основными способами (рис. 3):

1. Классическая привязка рабочим линём за одно ушко.

- Рекомендуется при стрельбе на малые и средние дистанции.

2. Привязка рабочим линём за два ушка (при их наличии).

- Рекомендуется при стрельбе на любые дистанции.

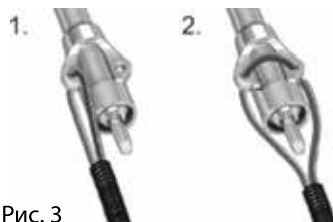


Рис. 3

Линь необходимо вставить в отверстие/отверстия скользящей втулки в соответствии с выбранной схемой привязки и вытянуть на длину 5–7 см. Короткий конец нужно плотно сшить с основным линём на удалении 20-25 мм капроновыми (или иными не гниющими) нитками таким образом, чтобы за втулкой образовалась петля, которая при полете гарпуна будет находиться в его кильватерной струе.

Место шивки желательно закрепить биндажом и/или защитить от повреждений термоусадочной трубкой.

Существуют и иные способы оснащения скользящей втулки и фиксации на ней линия, с которыми можно ознакомиться в магазине, где Вы приобрели ружьё, на курсах по обучению подводной охоте или, на худой конец, в сети интернет.

5.3 ОСНАЩЕНИЕ ГАРПУНА

Для привязки гарпуна можно использовать как линь, входящий в комплект поставки, так и другие плетёные линии диаметром от 1,3 до 2 мм. Общую длину «рабочего» линия необходимо подобрать по месту таким образом, чтобы при укладке на ружье размещалось не более 4-х оборотов линия. Второй конец линия необходимо закрепить на рукоятке, используя резиновый амортизатор, или соединить с резервным линём на катушке (в комплект поставки не входит).

Не рекомендуется устанавливать на ружьё рабочий линь избыточно большой длины, так как это существенно увеличивает вероятность запутывания линия как при самом выстреле, так и после него. Помимо этого, неоправданно длинный линь значительно тормозит движение гарпуна в воде, что сказывается и на дальности, и на точности выстрела.

Для окончательной сборки гарпуна необходимо надеть на гарпун скользящую втулку, оснащённую линём, и накрутить по резьбе до упора штатный или иной наконечник с резьбой М7х1.

6. ЗАРЯДКА

ВНИМАНИЕ!!!

- Нарушение правил безопасности при обращении с подводным ружьём возлагает на Вас ответственность за Вашу личную безопасность и юридическую ответственность за безопасность окружающих Вас людей.

- Заряжать ружьё можно только убедившись, что оно не направлено в сторону людей. Гарпун при этом должен быть направлен от себя и от берега – в сторону водоёма.

- Нельзя использовать для зарядки и стрельбы погнутые гарпуны и гарпуны с трещинами или глубокими царапинами. При зарядке ружья это может привести в лучшем случае – к стравливанню воздуха, а в худшем – к травме руки или трагическим последствиям!

- При зарядке необходимо пользоваться только исправными упорами.

- Помните, что попытка стрельбы на воздухе неизбежно приведёт к поломке ружья и может привести к трагическим последствиям для Вас и окружающих!



Рис. 4

ВНИМАНИЕ! СОБЛЮДАЙТЕ ПОСЛЕДОВАТЕЛЬНОСТЬ ЗАРЯДКИ В ТОЧНОСТИ КАК ОПИСАНО НИЖЕ:

1. Перед началом зарядки ружья убедитесь, что линесброс находится во взведённом (заднем) положении и зафиксирован от поворота спусковым крючком (см. рис. 4).

2. Поставьте ружьё на предохранитель, повернув рычаг предохранителя вниз до щелчка в соответствии с рисунком 8.

ВАЖНО! Взведение линесброса ПОСЛЕ зарядки ружья может привести к ненадёжному удержанию гарпуна спусковым механизмом и непроизвольному выстрелу при дальнейших манипуляциях с ружьём.

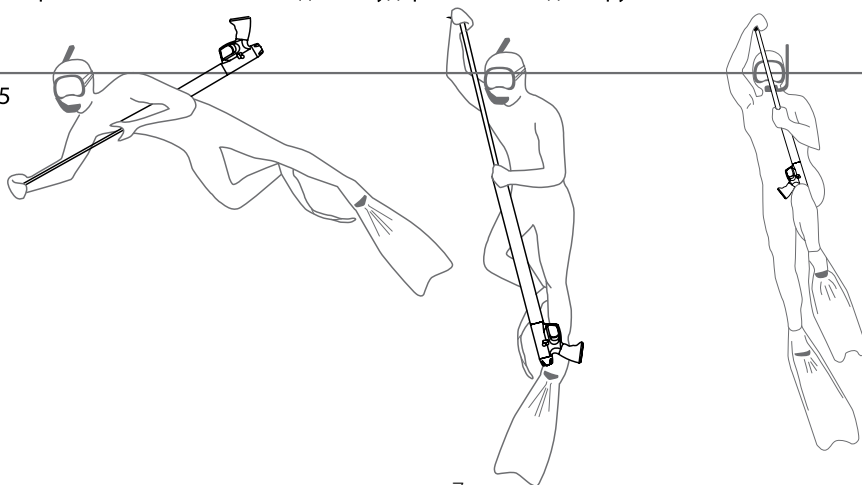
3. Войдите в воду. Начинайте заряжать, когда все необходимые для охоты приготовления уже сделаны, всё снаряжение подогнано и размещено на своих местах, маска надета на лицо, и Вы дышите через трубку.

4. Не нажимая на спусковой крючок, вставьте собранный гарпун в оголовье, натяните лить между линесбросом и оголовьем. Далее намотайте лить между линесбросом и рогом оголовья по крайней мере дважды и наденьте последнюю петлю на линесброс. Проверьте расположение литья по всей длине и его итоговое натяжение.

5. Убедитесь, что задний конец скользящей втулки (бегунка) устойчиво встал в надульник оголовья, выполняя функцию центрования гарпуна.

6. Возьмите упор-зарядатель, входящий в комплект поставки, уприте рукоятку ружья в бедро или ступню (рис. 5), в зависимости от длины, удерживая его одной рукой за оголовье.

Рис. 5



7. Наденьте зарядный упор на острие гарпуна и начинайте давить на него второй рукой, следя за соосностью приложения усилия, то есть чтобы гарпун двигался строго по оси ствола. Обращаем Ваше внимание, что при несоосности приложения усилия заряжания возможно раскалывание пластиковой втулки поршня, что не будет являться гарантийным случаем! Вдавливайте гарпун до тех пор, пока поршень чётко (со щелчком) не зафиксируется спусковым механизмом. Проявляйте повышенную осторожность на последнем этапе зарядки и особенно – при уменьшении усилия и снятии руки с зарядной рукоятки после фиксации поршня в спусковом механизме! Не трогайте без крайней необходимости на заряженном ружье такие элементы как гарпун, наконечник, бегунок и литье. Теперь Ваше ружьё заряжено. **НЫРЯЙТЕ!**

Если это Ваш первый опыт заряжания пневматического ружья, то рекомендуем повторить этот процесс ещё десяток раз до начала охоты, разряжая ружьё выстрелом в воде, для выработки навыка правильного, быстрого и надёжного заряжания. Этот навык Вам пригодится при заряжании ружья в условиях плохой погоды, сильного ветра, повышенном волнении, дожде, а также в состоянии стресса. **ПОМНИТЕ**, что если Вы положили ружьё после выстрела на дно и особенно в песок или илистый грунт, то необходимо тщательно промыть и протереть его перед следующей зарядкой!

НЕ ЗАРЯЖАЙТЕ ружьё изогнутым гарпуном, так как он будет царапать специально обработанную внутреннюю поверхность ствола, что приведёт к быстрому износу уплотнительных колец на поршне!

7. СТРЕЛЬБА

После обнаружения и выхода на цель перенесите указательный палец со спусковой скобы на крючок и, прицелившись, плавно нажмите на спусковой крючок. Напоминаем, что ружья для подводной охоты в той или иной мере обладают подбросом, отклоняющем при выстреле гарпун вверх от точки прицеливания. Это обусловлено эргономическими и конструктивными особенностями ружей и анатомией кисти Вашей руки. Поэтому рекомендуется произвести пробные стрельбы по мишени в воде, чтобы определить правильную точку прицеливания.



Стреляйте только когда уверены, что сможете надёжно загарпунить и взять рыбу, даже если она не будет обездвижена попаданием в неё гарпуна. Нажимать на спусковой крючок нужно плавно и до конца. Остановка спускового крючка в процессе нажатия и откладывание таким образом момента выстрела может привести к тому, что шептало спускового механизма, уже сдвинувшись, остановится в неустойчивом положении и не сможет надёжно блокировать поршень и гарпун в зафиксированном состоянии. Это чревато случайным выстрелом при дальнейших манипуляциях с ружьём.

Не забывайте всегда перед выстрелом подумать о том, как вынырнуть на поверхность после выстрела.

8. ОКОНЧАНИЕ ОХОТЫ

Разрядите ружьё выстрелом в воде. Включите предохранитель. Выходите из воды осторожно. Не забудьте снять ласты и маску ;-).

После каждого использования **ОБЯЗАТЕЛЬНО** тщательно промывайте ружьё чистой пресной водой. Затем протирайте его и все составляющие насухо.

9. ВАЖНЫЕ СОВЕТЫ

Берегите своё ружьё.

Прячьте его от солнца, посторонних взглядов, несовершеннолетних, а также лиц под воздействием алкоголя или психотропных препаратов.

Пользуйтесь специальными перчатками для подводного плавания/охоты. Это облегчает заряжание ружья и предохраняет от случайных ссадин и повреждений кистей рук при охоте.

Следите за состоянием резиновых уплотнений, чистой дульной отверстия, прямолинейно-

стью и чистотой гарпуна и состоянием линя, особенно в местах его крепления. Всегда имейте достаточный запас расходных материалов и запасных частей, гарпунов, наконечников различного типа и линя различного диаметра, чтобы Вы могли сразу же заменить любой из элементов, вызвавший у Вас подозрение, не прекращая охоты. Регулярно проверяйте противосходный флажок на наконечнике гарпуна, он должен надёжно крепиться и легко открываться. Запаситесь защитными колпачками для острия гарпуна и всегда их используйте. Их цена несоизмерима с возможным ущербом от протыкания остриём гарпуна чего-то ценного. Регулярно затачивайте остриё наконечника. Используйте специальный чехол для транспортировки и хранения ружья и аксессуаров. Отметьте своё присутствие в воде маркировочным бумом, соответствующим международным и местным стандартам.
УДАЧИ!

10. УХОД ЗА ПНЕВМАТИЧЕСКИМ РУЖЬЁМ

Чтобы сохранить своё ружьё в отличном рабочем состоянии, соблюдайте следующие меры предосторожности, которые помогут использовать ружьё в течение многих лет без технических неполадок:

a. Не используйте ружьё, если оно имеет явные признаки износа важных компонентов, таких как изолирующая втулка ствола, оголовье, спусковой механизм. В случае сомнений, воздержитесь от использования и свяжитесь с авторизованным сервисным центром для технического обслуживания и ремонта.

b. После каждого погружения, в том числе и в пресной воде – в озёрах, карьерах, прудах или реках, ружьё необходимо промыть чистой пресной водой. Рекомендуется использование деминерализованной воды. Оставьте ружьё просохнуть в тени в прохладном, сухом месте.

c. Кроме того, убедитесь в том, что удалены остатки соли, песка и других посторонних предметов, которые могли попасть в ствол во время охоты.

d. Не храните ружьё вместе с другим снаряжением, которое может каким-либо образом повредить ружьё, и с тяжёлыми предметами или оборудованием (например, грузовым поясом).

e. Избегайте контакта ружья с любым типом масел, растворителей, бензина и углеводородных веществ в целом.

f. После особенно интенсивного сезона или после длительного периода хранения настоятельно рекомендуем отдать ружьё на сервисное обслуживание в авторизованный сервисный центр. Мы рекомендуем Вам обратиться в магазин, где Вы приобретали это ружьё, чтобы получить полную информацию о том, где лучше осуществить ежегодное техническое обслуживание ружья.

g. Перед длительным хранением желательно частично стравить воздух из ружья (см. соответствующий пункт инструкции) до давления в 3–10 кгс/см². Это необходимо для уменьшения вероятности «прилипания» уплотнительных колец к стволу.

h. После длительного и межсезонного хранения возможно «залипание» уплотнительных колец поршня в стволе. Чтобы устранить это явление, перед возобновлением эксплуатации ружья нужно вставить гарпун (без наконечника) в надульник, упереть его в твёрдую неподвижную опору, нажать на спусковой крючок и, надавив на ружьё, сдвинуть с места поршень. Удерживая спусковой крючок в нажатом положении, произвести 4-5 возвратно-поступательных движений поршнем в стволе, тем самым смазав залитым в ружьё маслом контактные поверхности колец поршня.

i. Желательно также регулярно выполнять полный технический осмотр ружья в авторизованном сервисном центре, чтобы проверить износ каждого компонента и произвести замену уплотнительных колец и масла, по крайней мере, один раз в год – перед началом охотничьего сезона.

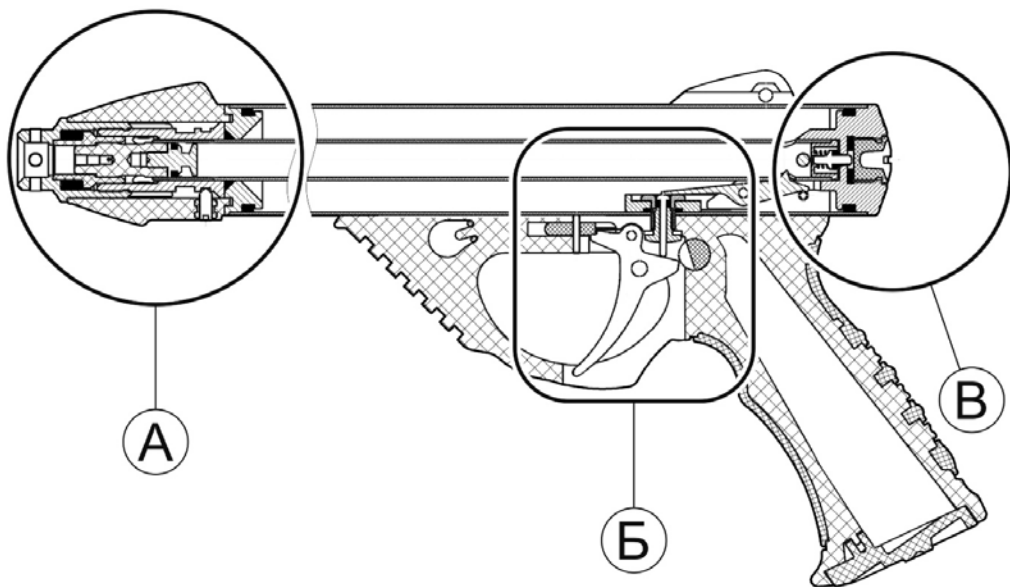
ВНИМАНИЕ! Для удовлетворённости пользователя качеством работы ружья и обеспечения безопасности, рекомендуется всегда использовать только оригинальные запчасти, так как каждый компонент был разработан специально для конкретных функций и поддержания необходимого запаса прочности. Любые изменения или использование неоригинальных или вторично использованных запчастей может поставить под угрозу функциональность и безопасность изделия.

11. ТЕХНИЧЕСКОЕ ОБСЛУЖИВАНИЕ

Ружьё не требует специального технического обслуживания в течение гарантийного срока экс-

1.4 КОНСТРУКТИВНАЯ СХЕМА РУЖЬЯ

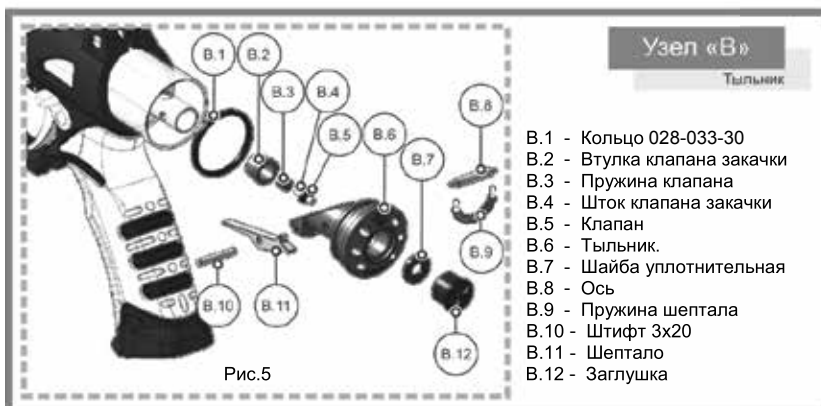
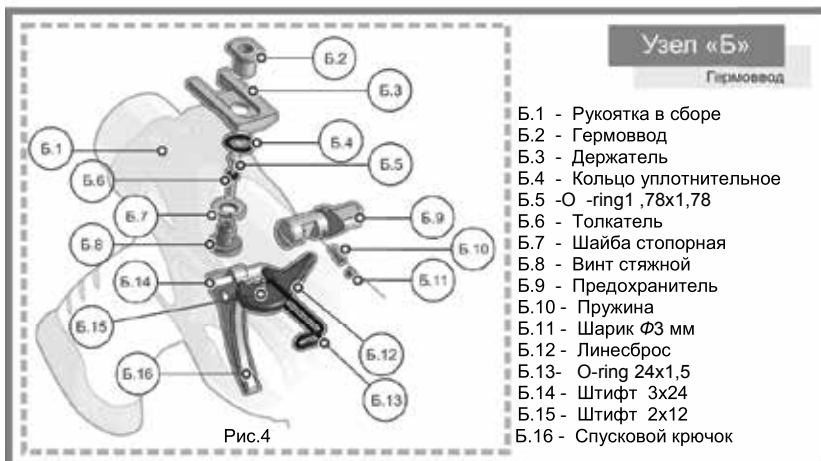
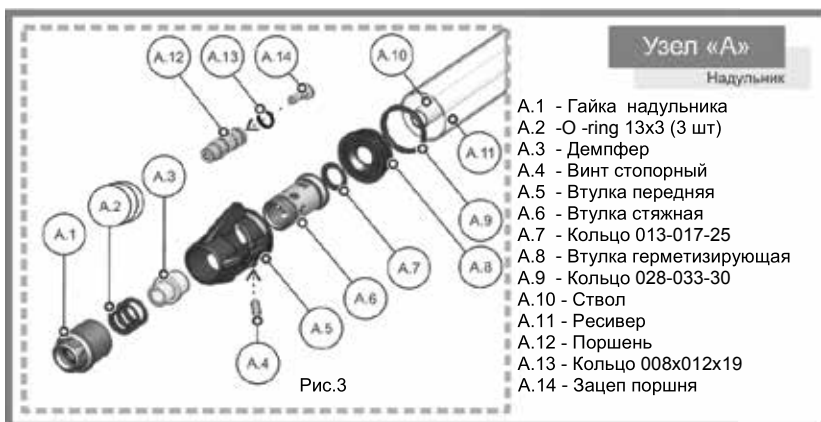
Ружьё Scorpena MAKO-z состоит из следующих основных конструктивных узлов:



1. Узел «А» - Надульник
2. Узел «Б» - Гермоввод
3. Узел «В» - Тыльник

Рис.2

Примечание – Предприятие-изготовитель оставляет за собой право вносить в конструкцию ружья изменения, не ухудшающие его технические характеристики.



плуатации и при соблюдении требований по уходу за ним.

Разборка ружья ДО окончания гарантийного срока лишает Вас права на обслуживание по гарантии в сервисном центре или на предприятии-изготовителе. Для проведения этих работ требуются определённые навыки, квалификация работника и приспособления, без которых правильная сборка ружья затруднена. Поэтому для проведения технического обслуживания рекомендуем отправить ружьё в сервисный центр или на предприятие-изготовитель.

11.1 РАЗБОРКА РУЖЬЯ

Разборку ружья производить в следующем порядке:

- стравить полностью воздух из ружья через клапан зачатки (см. п. 5.1.1);
- извлечь штифт (поз. Б.14) и спусковой крючок (поз. Б.16);
- разобрать «Надульник» (узел «А»), первоначально отвинтив «Стопорный винт» (поз. А.4);
- извлечь поршень в сборе (поз. А.12, А.13, А.14);
- удерживая ружьё за ресивер (поз. А.11) и надавив на срез дульной части ствола, извлечь Тильник (узел «В») в сборе со «Стволом» (поз. А10);
- разобрать узел «В»;
- разобрать узел «Б».

Без необходимости не следует извлекать из рукоятки предохранитель. Это может привести к его необратимой поломке.

11.2 ОБСЛУЖИВАНИЕ

При самостоятельном проведении технического обслуживания и/или ремонта необходимо:

- тщательно очистить все детали ружья от загрязнений и старой смазки и осмотреть детали на предмет износа и повреждений;
- провести визуальный осмотр внутренней поверхности ствола на предмет наличия царапин в канале ствола и при необходимости заполировать их;
- осмотреть уплотнительные кольца на предмет повреждений и при необходимости заменить их новыми, входящими в комплект ЗИП; перед установкой уплотнительных элементов нанести на контактные поверхности силиконовую смазку;
- в ружье как минимум 1 раз в год, после окончания охотничьего сезона, необходимо проверять и при необходимости доливать масло. Для этого следует:
 - вывинтить «Заглушку» (поз. В.12) в «Тильнике ружья» (поз. В.6);
 - держа насос вертикально, налить в него 5-10 г масла ATF;
 - также, держа насос вертикально, вкрутить его в «Тильник» (поз. В.6) ружья до упора;
 - перевернуть ружьё и сделать несколько качков насосом. Масло вместе с воздухом пройдёт в ружьё;
 - выкрутить насос (10);
 - очистить «Тильник» (поз. В.6) от подтёков масла;
 - плотно завернуть «Заглушку» (поз. В.12).

11.3 СБОРКА РУЖЬЯ

Сборка ружья осуществляется в обратном порядке.

Важно! При установке тильника в сборе (Узел «В») с зафиксированным в нём стволе (поз. А.10) в рукоятку (Узел «Б») требуется точное позиционирование шептала

(поз. В.11) относительно «Толкателя» (поз. Б.6) и рукоятки в целом. «Толкатель»

(поз. Б.6) при этом должен быть максимально утоплен в канале «Гермоввода» (поз. Б.2). Правильность установки узлов на этом этапе можно проверить ещё до установки спускового крючка нажатием на «Толкатель» (поз. Б.6). Под воздействием «Пружины» (поз. В.9) «Толкатель» должен вернуться в исходное положение. При отсутствии такой «отдачи» Толкателя сборку узлов «В» и «Б» требуется повторить.

По окончании сборки накачать ружьё (см. п. 5.1) и проверить ружьё на герметичность, погрузив его в воду на 5-10 мин. Убедившись в его герметичности, при необходимости долить в ружьё 15-20 г масла ATF. Уперев гарпун в твёрдую ровную поверхность, с соблюдением всех требований безопасности, зарядить ружьё и проверить срабатывание механизмов запирания и спуска.

12. ВОЗМОЖНЫЕ НЕИСПРАВНОСТИ И СПОСОБЫ ИХ УСТРАНЕНИЯ

Если ружьё не стреляет – снимите с предохранителя.

Если и после этого не стреляет – проверьте закачку и зарядите.

В остальных случаях обратитесь в то место, где Вы приобрели ружьё для его ремонта или обслуживания.

13. ХРАНЕНИЕ

Ружьё должно храниться в проветриваемых помещениях, укрытое от прямых солнечных лучей, с нормальной влажностью, при температуре воздуха от 5 до 40 градусов С.

14. ТРАНСПОРТИРОВКА

Ружьё допускается транспортировать всеми видами наземного, речного и морского транспорта при отсутствии воздействия на него прямых солнечных лучей и/или нагревательных приборов при температуре от 5 до 40 градусов С. Перед перевозкой ружья воздушными видами транспорта требуется стравить воздух из ружья и получить разрешение от органов, отвечающих за безопасность полётов и перевозки багажа при использовании авиатранспорта.

15. УТИЛИЗАЦИЯ

После того как изделие пришло в полную негодность, необходимо полностью стравить из ружья воздух и утилизировать его путём сдачи в пункт приёма металлолома. Материалов, представляющих опасность для жизни и здоровья людей и окружающей среды, ружьё не содержит.

16. ГАРАНТИЙНЫЕ ОБЯЗАТЕЛЬСТВА

Гарантийный срок эксплуатации – 12 месяцев со дня продажи при условии его реализации в пределах гарантийного срока хранения и соблюдении потребителем условий эксплуатации и хранения, изложенных в этом руководстве.

Гарантийный срок хранения – 12 месяцев. Гарантийный срок эксплуатации – 12 месяцев, при этом ружьё должно быть введено в эксплуатацию до окончания гарантийного срока хранения.

Начальным моментом исчисления гарантийных сроков является:

- для гарантийного срока хранения – дата производства ружья;
- для гарантийного срока эксплуатации – дата реализации ружья в торговых сетях.

Гарантия не распространяется на поломки, вызванные механическими повреждениями ружья и его комплектующих, или неправильным обращением с ними, а также на естественный износ, вызванный интенсивным использованием.

Гарантия действительна только для первого покупателя продукции, совершившего покупку в розничном магазине авторизованного дилера SCORPENA.

Гарантия прекращает своё действие автоматически и мгновенно при совершении любого ремонта, модификации, трансформации или изменений в ружье или его частях, не санкционированных производителем и не произведённых квалифицированным и уполномоченным персоналом авторизованного сервисного центра. Гарантия даёт право на бесплатный ремонт так быстро, как это возможно, или на полную замену изделия или его компонентов.

В случае гарантийной рекламации необходимо отправить дефектное изделие через магазин авторизованного дилера, где изделие было приобретено. В случае, если это невозможно, можно отправить его через другого авторизованного дилера (при его согласии) или самостоятельно.

Изделие, отправляемое владельцем для ремонта, транспортируется за счёт грузоотправителя и находится под его ответственностью во время транспортировки.

Ответственность ограничивается финансовыми претензиями, к которым прилагается копия чека или накладной или другого финансового документа, указывающего фирменное наименование авторизованного дилера, дату покупки и наименование купленного товара вместе с описанием причины, по которой изделие отправлено для гарантийного обслуживания.

В случае если авторизованный сервисный центр получает изделие, которое соответствует, по крайней мере, одному из этих условий:

- не сопровождается соответствующим документом о покупке;
- имеет изменения, которые отменяют гарантийные обязательства (см. выше);

- имеет дефекты, появившиеся в результате внешнего воздействия;
- было неправильно использовано или использовалось для других целей, чем те, что заявлены для него в настоящей инструкции.

Во всех этих случаях авторизованный сервисный центр не обеспечит замену или гарантийный ремонт и немедленно проинформирует об этом владельца продукта или уполномоченного дилера, который прислал это изделие.

В случае если владелец товара решит, что несмотря на отмену гарантийных обязательств изделие всё равно должно быть отремонтировано или заменено, он должен отправить в течение следующих 15 календарных дней письменный запрос, указав, что он готов покрыть все издержки, связанные с работой ремонтной службы.

Эта инструкция по эксплуатации и кассовый чек о покупке должны храниться вместе с ружьём в течение всего срока использования, как и все составные части самого изделия.

Фирма-продавец _____

Дата продажи _____

Подпись продавца _____

Штамп магазина _____

16.1. Гарантийный талон

Корешок талона №1 на гарантийный ремонт ружья подводного «Scorpёna MAKO z-_____»,

Принято в сервис: «___» _____

Комплектация: _____

Принял мастер/продавец: _____ (ФИО, подпись)

 Талон должен быть приложен к отправляемому ружью.

ТАЛОН №1 На гарантийный ремонт

Ружья подводного «Scorpёna MAKO _____» Заводской № _____

Изготовленного АО «ПО «Электроприбор» Концерна «Автоматика» Госкорпорации Ростех

Продан магазином _____

Дата продажи: «_____» _____ 20____ г.

Штамп магазина _____ Подпись продавца/мастера _____

ФИО владельца: _____

Почтовый адрес: _____

Адрес электронной почты: _____

Телефон: _____

Симптомы неисправности: _____

Выполнены работы

Дата _____ . Мастер сервисного центра _____ ФИО

Личная подпись _____

SCORPENA

maKo

198095 г. Санкт-Петербург,
Митрофаньевское шоссе, д.6 А, лит.М.
Сервис-центр «Акватекс»
+7 921 952-49-48
service@aquatex.ru

scorpena.ru