



# SCORPENA

scorpene.ru

## РУЖЬЕ ДЛЯ ПОДВОДНОЙ ОХОТЫ с резиновыми тягами (арбалет)





# РУЖЬЕ ДЛЯ ПОДВОДНОЙ ОХОТЫ

## с резиновыми тягами (арбалет)

Поздравляем, Вы стали обладателем ружья для подводной охоты. Спасибо, что выбрали SCORPENА. Ружье для подводной охоты следует использовать ТОЛЬКО по прямому назначению. Перед использованием ружья, вы должны ознакомиться со всеми правилами безопасности. Внимательно следуйте инструкциям, напечатанным в буклете, а также соблюдайте национальные и местные законодательные нормы, в частности, касающиеся минимального возраста, допускающего использование, поведения во время использования и транспортировки, разрешенных для подводной охоты зон, обязательного к использованию снаряжения и т.д. Прежде чем Вы будете использовать данное устройство под водой, настоятельно рекомендуем пройти обучение технике и методике и получить соответствующий сертификат. Использование ружья лицами, не прошедшими обучение и не получившими достаточного опыта пользования им – опасно, и может привести к тяжелым травмам и даже смерти! Пожалуйста, попросите продавца, у которого Вы приобрели ружье, ознакомить Вас с функциональными возможностями, особенностями и правильным обращением с ружьем. Попросите продавца просмотреть руководство пользователя вместе с Вами. Прежде, чем воспользоваться Вашим ружьем SCORPENА впервые, убедитесь, что оно полностью подготовлено продавцом, Вашим инструктором по подводной охоте или лично Вами к использованию. Пожалуйста, сохраните и просматривайте время от времени это руководство пользователя до тех пор, пока полностью не овладеете всеми навыками пользования ружьем SCORPENА. Теперь успех охоты зависит только от Вас.

### СОДЕРЖАНИЕ:

|   |    |
|---|----|
| Введение .....  | 3  |
| Требования безопасности .....                                   | 3  |
| Устройство ружья .....  | 5  |
| Общий вид ружья .....   | 6  |
| Проверка ружья перед использованием .....                       | 9  |
| Зарядка ружья .....   | 9  |
| Стрельба .....  | 10 |
| Окончание охоты .....   | 10 |
| Советы .....  | 10 |
| Уход и техническое обслуживание ружья для подводной охоты ..... | 10 |
| Возможные неисправности .....                                   | 11 |
| Гарантийные обязательства .....                                 | 11 |

### ТРЕБОВАНИЯ БЕЗОПАСНОСТИ

Всегда помните и неуклонно соблюдаете «три золотых правила»:

1. Я НИКОГДА НЕ БУДУ ВХОДИТЬ В ВОДУ И ВЫХОДИТЬ ИЗ ВОДЫ С ЗАРЯЖЕННЫМ РУЖЬЕМ.
2. Я НИКОГДА НЕ БУДУ НАВОДИТЬ РУЖЬЕ НА ЛЮДЕЙ.
3. Я ВСЕГДА БУДУ ПЕРЕД ВЫСТРЕЛОМ ДУМАТЬ О ТОМ, КАК ПОСЛЕ ВЫСТРЕЛА МНЕ ВЫНЫРНУТЬ.

Помните, как бы безобидно не выглядело Ваше ружье - это ружье. Прежде чем Вы начнете его использовать, ОБЯЗАТЕЛЬНО не просто прочитайте, а ИЗУЧИТЕ требования безопасности. Они созданы на основе нашего многолетнего опыта, заботы о Вашей жизни и жизни окружающих Вас людей.

НИКОГДА не занимаетесь охотой в непредназначенных для этого местах и местах скопления людей, в первую очередь – возле пляжей.

НИКОГДА не входите в воду с заряженным ружьем. Ведь входя в воду можно поскользнуться на траве или камнях или споткнуться о подводные препятствия и упасть. От сотрясения ружье может выстрелить.

Заряжайте ружье ТОЛЬКО в воде. Непосредственно перед самым началом охоты, когда все необходимое снаряжение уже подогнано, надето на вас и остается только нырнуть.

**НИКОГДА** не выпускаете из рук заряженное ружье. Нужно выпустить – разрядите!

Снимаете ружье с предохранителя **ТОЛЬКО** после начала погружения. **ВСЕГДА** помните, что самый надёжный предохранитель не тот, что установлен на ружье, а тот, что в голове у охотника!

**НИКОГДА** не направляйте ружье (даже если оно не заряжено) в сторону людей, или в место, где они могут находиться под водой. Помните, что за мутной толщей воды на опасном расстоянии может находиться человек, которого вы не видите. Поэтому стреляйте только в том случае когда вы видите всю дистанцию полёта гарпуна, ограниченную длиной линя. Если Вы встретились с другим охотником уже во время охоты под водой – отверните ружье в безопасном направлении и следите, чтобы он сделал то же самое.

**ВСЕГДА** держите своё оружие так, чтобы оно было направлено от вас. При любых манипуляциях с ружьём следите, чтобы «линия огня» не пересекала траекторию перемещения частей вашего тела, особенно конечностей.

Стрелять из ружья можно **ТОЛЬКО** под водой. Мощность ружья такова, что при выстреле, в отсутствие сопротивления воды, гарпун может оборвать лить и улететь. Если же лить выдержит, то вполне вероятно, что он исполнит роль пружины, то есть гарпун после выстрела на воздухе способен снова вернуться к вам с такой же скоростью.

**НИКОГДА** не стреляйте с поверхности в воду или при частично погруженном в воду ружье - это противозаконно!

Стреляйте **ТОЛЬКО** в хорошо различимую, ясно опознанную цель. Стреляйте только ту рыбу, которую вы будете в состоянии потом вытащить, даже если она не будет обездвижена выстрелом. Нет той рыбы, ради которой можно было бы рискнуть своей жизнью.

Старайтесь не стрелять по рыбе снизу вверх. Но если такая ситуация всё-таки случилась, то перед выстрелом оцените длину вылета гарпуна и глубину. Если существует хоть малейший риск вылета гарпуна на поверхность, то **КАТЕГОРИЧЕСКИ ВОЗДЕРЖИТЕСЬ** от такого выстрела.

**НИКОГДА** не держите палец на спусковом крючке во время плавания. Особенно при направлении ружья гарпуном вверх. Рекомендуется держать палец на спусковой скобе и переносить его на курок непосредственно перед выстрелом, но не ранее начала прицеливания.

**НИКОГДА** не используйте нештатные комплектующих: гарпун, резиновые тяги, зацеп, лить, амортизатор и т.д. Параметры резьбовых соединений, места зацепов и фиксации могут не соответствовать модели вашего ружья даже при внешнем сходстве, а это может привести к срыву или произвольному выстрелу.

**ПОМНИТЕ**, что спусковой механизм ружья рассчитан на использование только штатных тяг и при повышении нагрузки из-за использования тяг большего диаметра или меньшей длины, спусковой механизм может не выдержать такой запредельной нагрузки, что, в свою очередь, может привести к срыву и как следствие – самопроизвольному выстрелу!

**НЕДОПУСТИМО** совместное использование на ружье тяг парного и кольцевого типа любого диаметра!

**НИКОГДА** и никаким образом не закрепляйте ружье на руке, поясе или других элементах снаряжения. Гарпун после выстрела может застрять в препятствии, а у вас не будет времени и сил его освободить. Лучше потерять ружье, чем жизнь.

**НИКОГДА** не держите заряженное ружье за резиновые тяги, зацеп или гарпун! И не прикасайтесь к ним после заряжания без крайней необходимости.

**НИКОГДА** не выходите из воды – ни на берег, ни на борт плавсредства — с заряженным ружьём! Любое транспортное средство может качнуться, и существует вероятность вашего падения или потери устойчивости с выпуском ружья из рук – вариантов множество. При выходе на берег можно споткнуться о подводные препятствия или поскользнуться на траве или мокрых камнях. В любом из этих случаев будет лучше, если в этот момент ваше ружье разряжено!

**ВСЕГДА** следите за состоянием и прямолинейностью гарпуна, состоянием резиновых тяг, зацепа и линя, основными узлами и механизмами, особенно - спусковым. Возможные срывы во время зарядки, в заряженном состоянии и при выстреле могут привести к серьёзным травмам.

Между охотами **ВСЕГДА** надевайте защитный колпачок на острие гарпуна, даже когда ружье находится в чехле. Это защитит вас от множества неприятностей, самая малая из которых повреждение материала чехла. В самом простом случае роль защитного колпачка может

выполнить натуральная пробка от бутылки или кусок плотного пенопласта соответствующего размера. Защитные колпачки должны быть надеты на все гарпуны даже при кратковременных переродах/переездах на другое место охоты или отдыха на берегу.

Переносите и храните ружье ТОЛЬКО в предназначенном для этого чехле. Тем самым вы защитите ружьё от посторонних взглядов и предохраните от повреждений, попадания грязи, песка и т. п. Сам чехол также не забывайте регулярно очищать от попавшего в него мусора, песка, травы, рыбьей чешуи и пр.

## УСТРОЙСТВО РУЖЬЯ

Ваше ружье, в зависимости от модели, может быть предназначено для любительской, профессиональной и спортивной охоты, но при этом все модели могут использоваться как в морских, так и пресноводных акваториях. Ружье может быть укомплектовано катушкой для глубоководной охоты и при охоте на особо крупные экземпляры рыб. Технические ограничения по глубине охоты, размерам и весу рыб, как правило, нет. Но чем больше рыба, которую вы собираетесь брать или чем дальше дистанция выстрела, тем большей длины ружьё вам следует использовать.

Для поражения цели гарпун выбрасывается усилием натянутых резиновых тяг, то есть по принципу рогатки. Гарпун, как правило, оснащен одним или двумя «флажками» для предотвращения схода поражённой цели и в зависимости от длины имеет один или несколько зацепов для фиксации тяг. Также гарпун имеет специальную выемку в хвостовой части для фиксации в спусковом механизме. Для привязки гарпуна линём к ружью в задней части гарпуна и передней части ружья имеются специальные отверстия. Для предотвращения резких рывков при натяжении линия, последний может быть оснащён резиновым амортизатором. Некоторые модели могут быть оснащены гарпуном с привязкой линия к бегунку, который одновременно служит для центрования гарпуна в ложементе. Ружье с гарпуном, как правило, имеет небольшую отрицательную плавучесть и в заряженном состоянии сбалансировано для удобства прицеливания. После выстрела, без гарпуна, ружье приобретает положительную плавучесть. Это значительно облегчает его поиск, если возникла необходимость выпустить ружье из рук после выстрела. Ружье будет плавать над гарпуном на расстоянии длины линия. Конструкция спускового механизма обеспечивает надёжное запираение и удержание гарпуна при использовании штатных (установленных на заводе) резиновых тяжей, зацела и гарпунов, а также плавный, равномерный спуск с хорошо контролируемым усилием. При замене штатных тяг на другие, необходимо следить не только за тем, что устанавливаемые новые тяги имеют тот же диаметр, но и их длина такова, что растяжение не превышает рекомендованный производителем тяг предел. Как правило этот предел растяжения у различных производителей тяг находится в диапазоне 200 – 250% от длины в нормальном (нерастянутом) состоянии. Спортивные модели имеют возможность регулировки длины хода спускового крючка в зависимости от толщины используемых перчаток и индивидуальной чувствительности рук охотника.

Ружье состоит из следующих основных частей и механизмов:

**Ствол;** Форма, размеры, материал и длина ствола зависит от модели и длины ружья;

**Рукоятка** с размещенными в ней спусковым механизмом, предохранителем и язычком автосбрасывателем линия, а также регулятором длины рабочего хода спускового крючка – для линейки моделей Scorpena D и Scorpena X. Рукоятка для удобства заряжания может быть снабжена встроенным или съёмным затыльником, а также имеет отверстие для крепления фала сигнального буйка;

**Оголовье** с местами закрепления на нем резиновых тяг с зацепом. Также оголовье имеет места для крепления линия и, зачастую, альтернативной кольцевой тяги;

**Резиновые тяги** – парные или кольцевая. Тяги крепятся одним концом к оголовью, а другой конец оснащается зацепом для гарпуна. В случае наличия роллерного оголовья на ружье, обе кольцевые тяги пропускаются через ролики и одним своим концом зацепляют гарпун, а другим - специальные зацепы-битенги на нижней части ствола. Материал, длина и диаметр тяг зависят от длины и модели ружья;

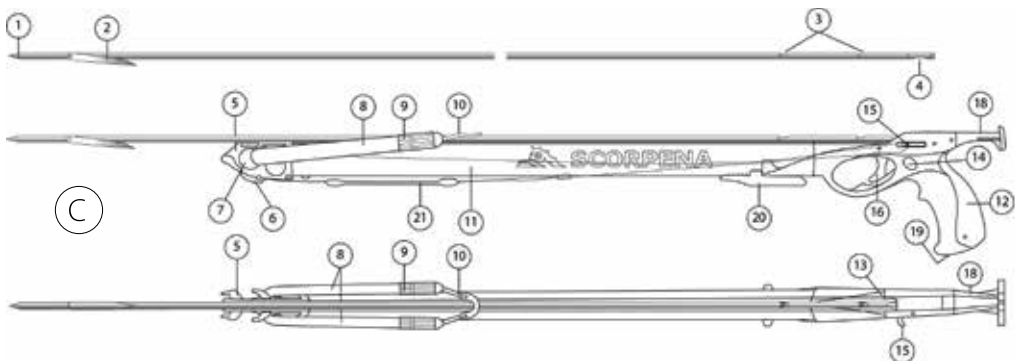
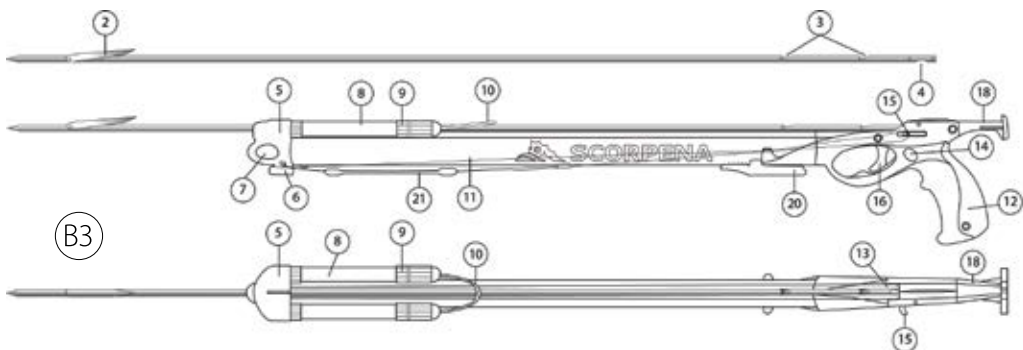
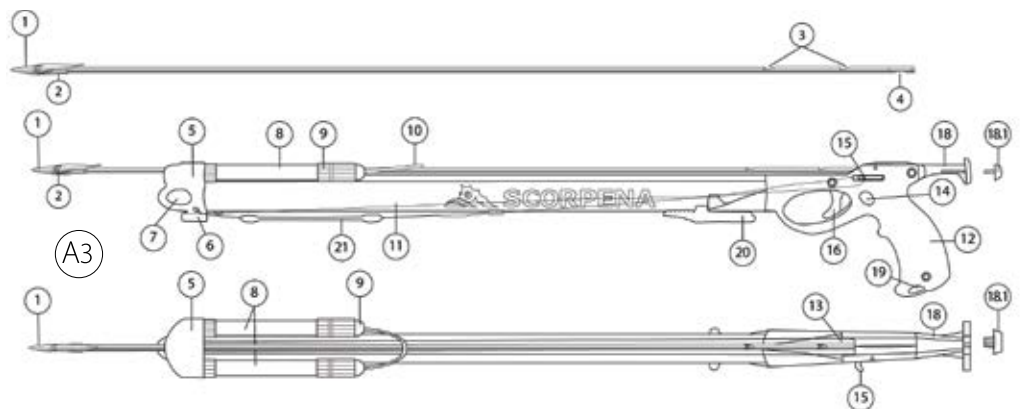
**Зацеп,** присоединяемый к окончанию тяг. Материал и модель зацепа зависят от модели ружья;

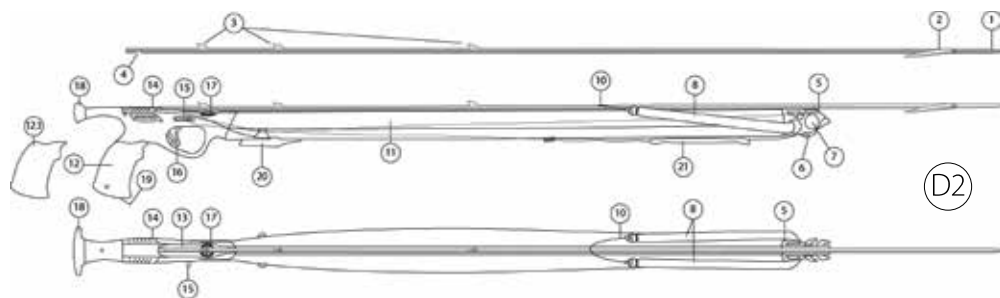
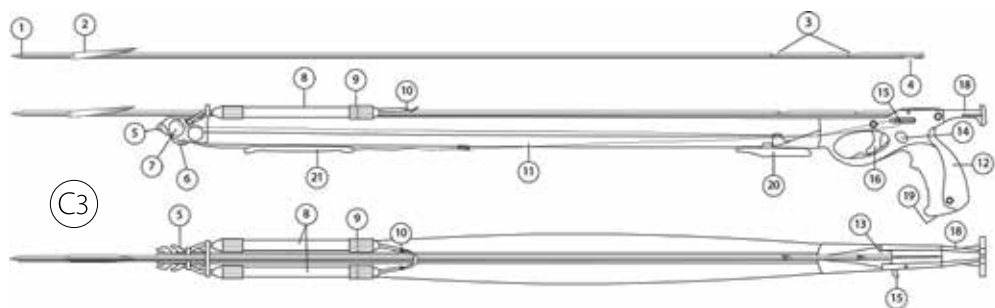
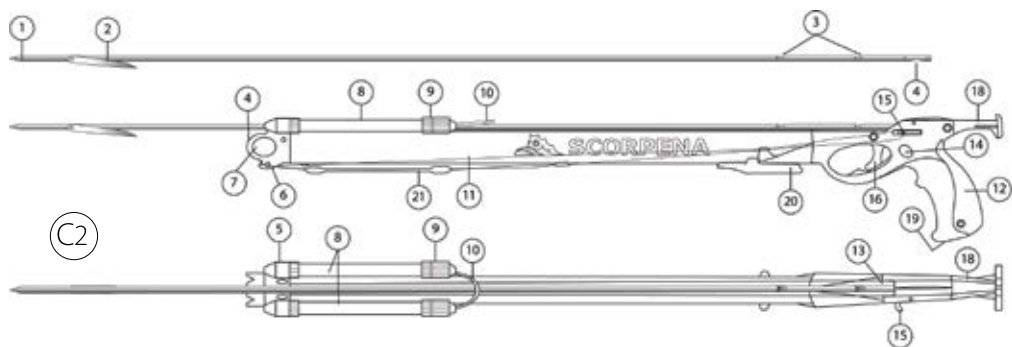
**Гарпун.** Материал, длина и диаметр гарпуна зависят от длины и модели ружья;

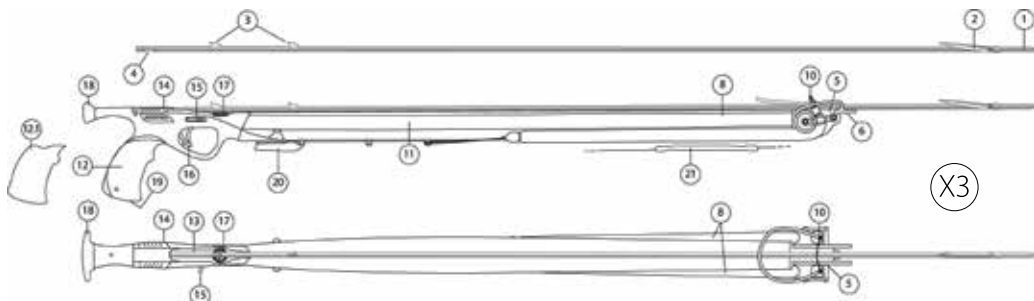
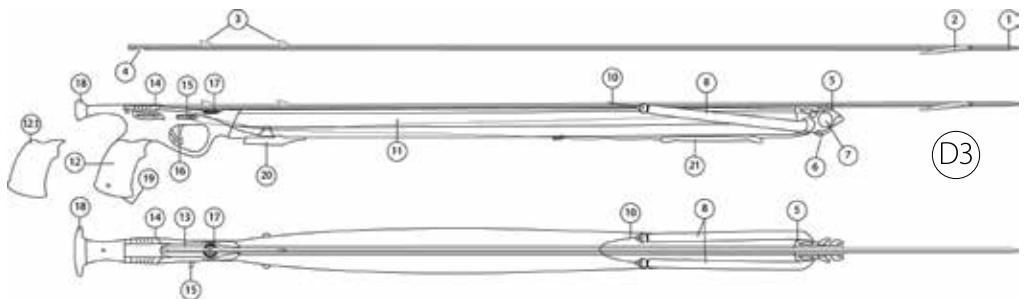
**Линь.** Материал и длина зависят от длины и модели ружья;

Кроме того, на ружье имеется место для крепления **катушки**;

# ОБЩИЙ ВИД РУЖЬЯ







- |  |   |
|--|---|
| 1 Наконечник гарпуна                     | 12.1 Сменная накладка                         |
| 2 Флажок противосходный                  | 13 Зарядная пазуха                            |
| 3 Зацепы гарпуна                         | 14 Переключатель предохранителя               |
| 4 Хвостовик гарпуна с проточкой          | 15 Язычок (крючок) автоматического линесброса |
| 5 Оголовье                               | 16 Спусковой крючок                           |
| 6 Место крепления линия                  | 17 Регулятор спускового крючка                |
| 7 Отверстие для установки кольцевой тяги | 18 Затыльник                                  |
| 8 Резиновые тяги                         | 18.1 Заглушка затыльника                      |
| 9 Резьбовые крепления тяг                | 19 Место крепления фала                       |
| 10 Зацеп                                 | 20 Крепление катушки                          |
| 11 Ствол                                 | 21 Амортизатор линия                          |
| 12 Рукоятка                              |   |



## ПРОВЕРКА РУЖЬЯ ПЕРЕД ИСПОЛЬЗОВАНИЕМ

Если вы приобретаете ружьё для подводной охоты в первый раз, то настоятельно попросите продавца подготовить для вас ружьё к первому использованию!

Проверьте заточку острья гарпуна (или наконечника). При необходимости – подточите его;

Тщательно проверьте отсутствие острых кромок и полировку проточек или зацепов гарпуна типа «акулый плавник». Особенно это важно при использовании верёвочного зацепа на резиновых тягах;

Проверьте надёжность крепления (привязки или зажимов) линия к гарпуну. Если у вас возникли малейшие сомнения в прочности соединения – завяжите новый узел или заново обожмите зажимы линия специальным обжимным инструментом;

Проверьте надёжность крепления резьбовых втулок зацепа к окончанию тяг. При необходимости – подтяните их;

Если вы используете парные тяги и оголовье закрытого типа, проверьте надёжность крепления резьбовых частей тяг к втулкам оголовья. При необходимости – подтяните их.

Проверьте надёжность крепления (привязки или зажимов) линия к оголовью ружья. Если у вас возникли малейшие сомнения в прочности соединения – завяжите новый узел или заново обожмите зажимы линия специальным обжимным инструментом;

Если вы используете амортизатор линия – проверьте правильность спиральной намотки линия на амортизатор и прочность его крепления;

Вставьте хвостовик гарпуна в спусковой механизм до запирания (с отчётливо слышимым щелчком) и включите предохранитель. После этого пропустите лить под направляющей (над крепежом катушки) и наденьте на язычок линесброса. Проверьте расположение линия по всей длине и его итоговое натяжение;

Если вы используете катушку – проверьте надёжность её крепления на ружье, правильность расположения линия, надёжность привязки линия и исправное функционирование катушки.

Теперь ваше ружье Scorpёna готово к использованию.

Проверяйте своё ружьё по этому списку перед каждой охотой.

## ЗАРЯДКА РУЖЬЯ

1. Войдите в воду.

Начинайте заряжать, когда все необходимые для охоты приготовления уже сделаны, всё снаряжение подогнано и размещено на своих местах, маска на лице, лицо в воде и вы дышите через трубку.

2.1 При использовании оголовья закрытого типа: пропустите гарпун хвостовиком в отверстие оголовья и продвигая вдоль ствола вставьте в приемную пазуху спускового механизма в рукоятке до щелчка. Следите за тем, чтобы зацепы на гарпуне были направлены в противоположную от ствола сторону, а выемка для фиксации гарпуна – к стволу.

2.2 При использовании оголовья открытого или роллерного типа: уложите гарпун на направляющую сверху ствола и продвигая назад вставьте хвостовик в приемную пазуху спускового механизма в рукоятке до щелчка. Следите за тем, чтобы зацепы на гарпуне были направлены в противоположную от ствола сторону, а выемка для фиксации гарпуна – к стволу.

2.3 Если ваше ружье оснащено регулятором длины рабочего хода спускового крючка, вставив хвостовик гарпуна в спусковой механизм, но НИ В КОЕМ СЛУЧАЕ не заряжая ружьё, поверните диск регулятора на необходимый угол.

3. Поставьте ружье на предохранитель.

4. Убедитесь в надёжной фиксации гарпуна в спусковом механизме. Для чего просто потяните за гарпун. Если фиксации не произошло и гарпун вынимается из спускового механизма, то снимите с предохранителя, и не вставляя гарпун в пазуху, нажмите на спусковой крючок. Затем снова поставьте на предохранитель и повторите зарядку.

5. Расправьте лить и закрепите его на крючке (язычке) линесброса. Затем пропустите лить под направляющей (над крепежом катушки). Следите за натяжением линия и чтобы лить не был перекручен вокруг гарпуна, тяжей или ствола.

6. Уприте ружье затыльником в накладку на груди, живот или в сгиб бедра и возьмитесь обеими руками за резиновые тяги ладонями вверх таким образом, чтобы втулки крепления зацепа на тягах были под мизинцами.

7. Энергично потяните резиновые тяги на себя, при этом зацеп, слегка касаясь, должен скользить вдоль гарпуна до надёжной (чёткой) фиксации на гарпуне в проточке или зацепе типа акулый плавник. Старайтесь держать ружье перпендикулярно своему телу. Убедитесь в надежности зацепления. Теперь ваше ружье заряжено. Ныряйте.

## **СТРЕЛЬБА**

После обнаружения и выхода на цель, снимите ружье с предохранителя и, прицелившись, плавное нажмите на спусковой крючок. Стреляйте только когда уверены, что сможете надежно загарпунить и взять рыбу, даже если она не будет обездвижена попаданием в неё гарпуна. Не забывайте всегда перед выстрелом подумать о том, как вынырнуть на поверхность после выстрела.

## **ОКОНЧАНИЕ ОХОТЫ**

Разрядите ружье выстрелом в воде. Вставьте гарпун в ружье и включите предохранитель. Выходите из воды осторожно. После каждого использования ОБЯЗАТЕЛЬНО тщательно промывайте ружье чистой пресной водой. Затем протирайте его и все его составляющие насухо.

## **СОВЕТЫ**

Берегите свое ружье. Прячьте его от солнца, посторонних взглядов, несовершеннолетних детей и лиц, находящихся под воздействием алкоголя, наркотических или психотропных веществ. Отметьте свое присутствие в воде маркировочным бумом, соответствующим международным и местным стандартам.

Обязательно пользуйтесь специальными перчатками для подводной охоты. Это существенно облегчает зарядку ружья и предохраняет от случайных ссадин и повреждений кистей рук при охоте.

Следите за состоянием: резиновых тяг и их креплений, зарядного зацепа и линя, особенно за местом крепления линя к гарпуну. ПОМНИТЕ, что если вы положили ружье после выстрела на дно и, особенно – в песок или илистый грунт, то необходимо тщательно очистить и промыть его перед следующей зарядкой! Всегда имейте достаточный запас тяг, зацепов, гарпунов и линя, чтобы вы могли сразу же и без колебаний заменить любой из элементов, вызвавший у вас подозрение, не прекращая охоты.

Регулярно проверяйте противоскользящий флажок на кончике гарпуна – он должен надежно крепиться и легко открываться. Запаситесь защитными колпачками для острия гарпуна и всегда их используйте. Их цена несоизмерима с возможным ущербом от протыкания остриём гарпуна чего-то ценного. Не ленитесь регулярно затачивать наконечник. Используйте специальный чехол для транспортировки и хранения ружья и аксессуаров. УДАЧНОЙ ВАМ ОХОТЫ!

## **УХОД И ТЕХНИЧЕСКОЕ ОБСЛУЖИВАНИЕ РУЖЬЯ ДЛЯ ПОДВОДНОЙ ОХОТЫ**

Чтобы сохранить свое ружье в отличном рабочем состоянии, соблюдайте следующие меры предосторожности, которые помогут использовать ружье в течение многих лет без технических неполадок:

Не используйте ружье, если оно имеет явные признаки износа важных компонентов, таких как спусковой механизм, резиновые тяги, зацеп, оголовье и линь. В случае сомнений, воздержитесь от использования и свяжитесь с авторизованным сервисным центром для технического обслуживания и ремонта.

После каждого погружения, в том числе и в пресной воде – в озерах, карьерах, прудах или реках, Ваше ружье необходимо промыть чистой пресной водой. Рекомендуется использование деминерализованной воды. Оставьте ружье просохнуть в тени, в прохладном, сухом месте.

Кроме того, убедитесь в том, что удалены остатки соли, песка и других посторонних предметов, которые могут попасть на ружье и в спусковой механизм во время охоты.

Не храните ружье вместе с другим снаряжением, которое может каким-либо образом повредить ружье и с тяжелыми предметами или оборудованием (например, грузовым поясом).

Избегайте контакта ружья с любым типом масел, растворителей, бензина и углеводородных веществ в целом.

После особенно интенсивного сезона или после длительного периода хранения настоятельно рекомендуем отдать ружье на сервисное обслуживание в авторизованный сервисный центр. Мы рекомендуем Вам обратиться в магазин, где Вы приобретали это ружье, чтобы получить полную информацию, о том, где лучше осуществить ежегодное техническое обслуживание ружья.

Желательно также регулярно выполнять полный технический осмотр ружья в авторизованном сервисном центре, чтобы проверить износ каждого компонента и произвести замену уплотнительных колец и смазки, по крайней мере, один раз в год – перед началом охотничьего сезона.

**ВНИМАНИЕ:** для удовлетворенности пользователя качеством работы ружья и обеспечения безопасности, рекомендуется всегда использовать только оригинальные запчасти, так как каждый

компонент был разработан специально для конкретных функций и поддержания необходимого запаса прочности. Любые изменения или использование неоригинальных или вторично использованных запчастей, может поставить под угрозу функциональность и безопасность изделия.

## **ВОЗМОЖНЫЕ НЕИСПРАВНОСТИ И СПОСОБЫ ИХ УСТРАНЕНИЯ**

Если ружье не стреляет – снимите с предохранителя.

Если и после этого не стреляет – зарядите.

В остальных случаях обратитесь в то место, где вы приобретали ружье для его ремонта или обслуживания.

## **ГАРАНТИЙНЫЕ ОБЯЗАТЕЛЬСТВА**

Гарантийный срок эксплуатации - 12 месяцев со дня продажи через розничную торговую сеть при соблюдении потребителем условий эксплуатации и хранения, изложенных в этом руководстве. Гарантия не распространяется на поломки, вызванные механическими повреждениями ружья и его комплектующих, или неправильным обращением с ними, а также на естественный износ, вызванный интенсивным использованием. Гарантия действительна только для первого покупателя продукции, совершившего покупку в розничном магазине авторизованного дилера SCORPENА. Гарантия прекращает свое действие, автоматически и мгновенно, при совершении любого ремонта, модификации, трансформации или изменений в ружье или его частях, не санкционированных производителем и не произведенных квалифицированным и уполномоченным персоналом авторизованного сервисного центра. Гарантия дает право на бесплатный ремонт, так быстро, как это возможно, или на полную замену изделия или его компонентов. В случае гарантийной рекламации, необходимо отправить дефектное изделие через магазин авторизованного дилера, где изделие было приобретено. В случае, если это невозможно, можно отправить его через другого авторизованного дилера (при его согласии) или непосредственно самим пользователем в сервисный центр компании. Изделие, отправляемое владельцем для ремонта, транспортируется за счет грузоотправителя и находится под его ответственностью во время транспортировки. Ответственность ограничивается финансовыми претензиями, к которым прилагается копия чека или накладной или другого финансового документа, указывающего фирменное наименование авторизованного дилера, дату покупки и наименование купленного товара, вместе с описанием причины, по которой изделие отправлено для гарантийного обслуживания. В случае, если авторизованный сервисный центр получает изделие, который соответствует, по крайней мере, одному из этих условий:

- Не сопровождается соответствующим документом о покупке;
- Имеет изменения, которые отменяют гарантийные обязательства (см. выше);
- Имеет дефекты, появившиеся в результате внешнего воздействия;
- Было неправильно использовано или использовалось для других целей, чем те, что заявлены для него в настоящей инструкции;

Во всех этих случаях авторизованный сервисный центр не обеспечит замену или гарантийный ремонт и немедленно проинформирует об этом владельца продукта или уполномоченного дилера, который прислал это изделие. В случае если владелец товара решит, что, несмотря на отмену гарантийных обязательств, изделие все равно должно быть отремонтировано или заменено, он должен отправить в течение следующих 15 календарных дней письменный запрос, указав, что он готов покрыть все издержки, связанные с работой ремонтной службы. При отсутствии даты продажи и штампа магазина гарантийный срок исчисляется со дня выпуска изделия предприятием - изготовителем.

Эта инструкция по эксплуатации и кассовый чек о покупке должен храниться вместе с ружьем в течение всего срока использования, как и все составные части самого изделия.

Фирма \_\_\_\_\_ Штамп магазина:  
Продавец \_\_\_\_\_  
Дата продажи \_\_\_\_\_  
Подпись продавца \_\_\_\_\_



ВСЕРОССИЙСКИЙ НАУЧНО-ИССЛЕДОВАТЕЛЬСКИЙ  
ИНСТИТУТ СЕРТИФИКАЦИИ  
АКЦИОНЕРНОЕ ОБЩЕСТВО  
(АО "ВНИИС")



Электрический пер., д.3/10, строение 1,  
г. Москва, 123557

Телефон: (499) 253 70 06 Факс: (499) 253 33 60  
http://www.vniis.ru E-mail: vniis@vniis.ru

Руководителю

Исх. № 101-ТК/406 от 26.04.2021

Управления торговых ограничений,  
валютного и экспортного контроля  
ФТС России  
С.В. Шкляеву

За № 15/1  
от 15.04.2021 г.

На Ваш запрос о принадлежности к объектам обязательного подтверждения соответствия продукции: **ружья-арбалеты Scorpene для подводной охоты спортивного назначения, предназначенные для добычи водных биоресурсов**, сообщаем следующее.

Вышеуказанная продукция **включена** в «Единый перечень продукции, подлежащей обязательной сертификации» и «Единый перечень продукции, подтверждение соответствия которой осуществляется в форме принятия декларации о соответствии», утвержденные Постановлением Правительства РФ от 01.12.2009 г. № 982 (с изменениями). Вместе с тем, на вышеуказанную продукцию не распространяются нормативные документы, устанавливающие обязательные требования и для неё **не требуется** представление сертификата соответствия или декларации о соответствии.

Одновременно сообщаем, что вышеуказанная продукция **не подпадает** под действие вступивших в силу технических регламентов Евразийского экономического союза (Таможенного союза), и для неё **не требуется** представление документов о подтверждении соответствия требованиям этих технических регламентов.

Письмо подготовлено на основании документов представленных заявителем: контракт № LV-2020-1 от 15.06.2020 г., инвойс № 07-21R от 15.04.2021 г.

Настоящее письмо действительно до внесения изменений в документы, устанавливающие необходимость проведения обязательного подтверждения соответствия данных товаров при ввозе на таможенную территорию Евразийского экономического союза.

Руководитель научного направления



А.В. Раков

телефон для справок: (499) 253 03 68.  
г. Москва, Б. Кисельный пер., д. 14, каб. 208