



Сплит-система	Стандартная трасса до	Диаметр парожидкостной трубы, если трасса превышает стандартную длину. (БЕЗ ИЗМЕНЕНИЙ)	Диаметр всасывающей трубы, если трасса превышает стандартную длину. Изменить на:	Максимальная длина трассы	Нормативная температура для трассы не более 3 метров	Дозаправка фреоном, свыше 6 метров для S115W – S342W со стандартной трассой до 20м (25м).	Дозаправка фреоном, свыше 6 метров для S115W – S342W, трасса превышает стандартную длину более 20м	Установить (перемычку) температуры конденсации на РДК 1.03, если трасса превышает стандартную длину
S115W	20м	1/4 (6,35мм)	1/2 (12мм)	30м	0,44	15гр/метр	20гр/метр	+35 (J2)
S218W	20м	1/4 (6,35мм)	1/2 (12мм)	30м	0,61	15гр/метр	20гр/метр	+37 (J1)
S226W	20м	1/4 (6,35мм)	5/8 (16мм)	30м	1,13	20гр/метр	25гр/метр	+38 (J1, J3)
S232W	25м	3/8 (10мм)	5/8 (16мм)	40м	1,45	35гр/метр	35гр/метр	+35 (J2)
S342W	25м	3/8 (10мм)	3/4 (19мм)	40м	1,9	35гр/метр	40гр/метр	+37 (J1)

В случае если из-за длины трассы требуется дозаправить более 500гр фреона, то необходимо еще добавить синтетическое масло POE 55 или POE68 из расчета 50грамм/кг

Сплит-система холодильная Belluna S115W ... Belluna S342W

Обязательно настройте автоматическую оттайку, для корректной работы сплит-системы! Стр. – 14!

Трасса должна быть от 5 до 20 метров! Стр. – 10!

Россия, Новосибирск. www.Belluna.ru

Декларация о соответствии: ЕАЭС N RU Д-РУ.КА01.В.10696/19 от 31.07.2019 до 30.07.2024

Россия, Новосибирск. www.Belluna.ru

Россия
ООО «Беллуно – Сервис»

Сплит-система холодильная
Belluna S115W ... Belluna S342W

Руководство по эксплуатации



Приложение Г.





Belluna 233

КНОПКИ	
<p>Вверх / Разморозка Короткое нажатие Просмотр значения P_{b2} Прокручивание элементов меню Увеличение изменяемого значения Удержание 6 секунд Запуск ручной Разморозки</p>	<p>Выход (ESC)/ Режим Ожидание Короткое нажатие Возврат к предыдущему уровню меню Удержание 6 секунд Запуск режима Ожидания и выход из него (если не открыто никакое меню)</p>
<p>Вниз Короткое нажатие Просмотр значения P_{b3} Прокручивание элементов меню Уменьшение изменяемого значения</p>	<p>SET (Ввод) Короткое нажатие Отображение аварий (если активны) Открытие меню Состояния Подтверждение команд Удержание 6 секунд Открытие меню Программирования</p>

Настройка автоматической оттайки по датчику P_{b2} (t испарителя), параметр d45

Нажмите и удерживайте не менее 6 секунд кнопку «SET» для открытия меню программирования. На дисплее появится метка PA. Нажимая кнопки «вверх» или «вниз» нужно найти **d45**. Еще раз коротко нажмите кнопку «SET», появится значение -4,0°C. Для его изменения нажмите кнопки  (Вверх) или  (Вниз). Для подтверждения нажмите «SET».

Как вычислить значение d45: Например, требуется, чтобы в холодильной камере была температура +3°C. Необходимо во время работы сплит-системы дождаться, когда температура в камере опустится практически до +3°C, например до 3,1°C. Нажать кратковременно кнопку  (Вверх) и **зафиксировать отображаемую температуру, например, это -2,4°C (температура испарителя)**. Скинуть кнопкой «Выход». После, сразу зайти в холодильную камеру, поднять крышку внутреннего блока и проверить, что теплообменник (испаритель) внутреннего блока не обмерз (нет льда или инея) и не покрылся снежной шубой. Если же теплообменник обмерз, то необходимо вручную включить оттайку, нажать и удерживать 7 секунд кнопку  (Вверх). После оттайки повторить данную процедуру пока не добьемся требуемого результата. Если же теплообменник не обмерзший, то можно занести новое значение в параметр d45.


Новое значение должно быть ниже, чем зафиксированная температура (в нашем примере зафиксировано -2,4°C.) на **1,0 – 1,5** градуса. Получается -2,4 - **1,2** = -3,6°C. Нужно установить на **-3,6°C**, вместо заводского значения -4,0°C. **Соответственно, при достижении температуры -3,6°C на испарителе система включит оттайку.**

Примечание: чем ниже устанавливается значение от зафиксированной температуры, например, установить d45= -5,0°C (вместо -3,6°C), тем больше намерзает снежная шуба на испарителе и холодопроизводительность резко уменьшается и может провестти к поломке.

ВНИМАНИЕ! При утечке, дозаправке фреоном или изменении температуры в холодильной камере, требуется заново настроить автоматическую оттайку!

При правильной работе холодильной машины, заданная температура оттайки находится в диапазоне от -10 до +2 °C, в зависимости от требуемой температуры в холодильной камере. Если выходит за диапазон, то требуется диагностика!

5.4. СИГНАЛЫ ТРЕВОГИ

На контроллере Belluna 233, справа сверху, горит красный значок аварии , подается звуковой сигнал.

Для просмотра аварии требуется нажать кратковременно кнопку «SET», отобразится папка, в которой, нажимая кнопки «вверх» или «вниз» нужно найти - аварий «AL». Повторно кратковременно нажать кнопку «SET».

На дисплее появиться код аварии (Метка), это самая первая ошибка. Для пролистывания аварий и просмотра последней (текущей) ошибки нажимайте кнопку «вниз». После последней ошибки появится «AL».

5.1 Сброс аварии

Нажать и удерживать кнопку  (Вниз) на контроллере «Belluna 233», в течении 6 секунд.

Коды Аварий:

A2 – Ошибка верхнего предела по датчику Pb1 (выше +38°C) – температура в хол камере выше 38 градусов или неисправен датчик

A3 – Ошибка нижнего предела по датчику Pb1 (ниже -7) или нет связи с датчиком – Температура в хол камере опустилась ниже -7°C

Датчик Pb1 - измеряет температуру охлаждаемого помещения

A15 – Ошибка верхнего предела по датчику Pb2 (выше +38°C) – Температура испарителя выше +38°C либо неисправен датчик.

A16 – Ошибка нижнего предела по датчику Pb2 (ниже -11°C). Причины: нет связи с датчиком, обмерз испаритель (закрыта шторка, залип (неисправен) пускатель компрессора, неисправен датчик)

Датчик Pb2 - измеряет температуру теплообменника внутреннего блока (испарителя)

A28 – Ошибка верхнего предела по датчику Pb3 (выше +58°C) – датчик установлен на жидкостной линии. Причины: грязный конденсатор, не работает РДК или не работает вентилятор наружного блока)

A29 – Ошибка нижнего предела по датчику Pb3 (ниже -47°C). Причины: нет связи с датчиком. При температуре на улице ниже -47°C срабатывает защита и не даст запустить компрессор.

Датчик Pb3 - измеряет температуру фреона на выходе с теплообменника наружного блока.

A77 – Обрыв датчика Pb1

A79 – Обрыв датчика Pb2

A80 – Короткое замыкание Pb2

A78 – Короткое замыкание Pb1

A81 – Обрыв датчика Pb3

A82 – Короткое замыкание Pb3

На дисплее горит AUX – Сработала защита по низкой или высокой температуре компрессора (ниже -15°C или выше +99°C). Причины: утечка фреона, неисправен тэн подогрева картера компрессора или наружный блок был обесточен в зимнее время и контроллер ждет, когда нагреется компрессор для его запуска.

Ваши отзывы по работе изделия просим направлять по адресу:
630017, Новосибирская обл, Новосибирск г, Воинская 110/1

Тел. +7 (383) 383-23-54 многоканальный

E-mail: [Belluna@mail.ru](mailto:belluna@mail.ru)

Сайт: www.belluna.ru

Содержание

Введение

1. Описание и работа изделия	
1.1 Назначение изделия	3
1.2 Технические данные	3
1.3 Устройство и работа изделия	3
1.4 Электрическая схема подключения холодильной машины	5
2. Паспортные данные	
2.1 Комплектность поставки	6
2.2 Свидетельство о приемке	6
2.3 Гарантия изготовителя	6
3. Использование по назначению	
3.1 Общие указания	7
3.2 Меры безопасности	7
3.3 Правила монтажа	7
3.4 Порядок работы	7
3.5 Возможные неисправности и способы их устранения	8
3.6 Правила хранения	9
3.7 Транспортирование	9
3.8 Рекомендации по удалению и утилизации отходов и защите окружающей среды	9
4. Техническое обслуживание	
4.1 Регламентированное техническое обслуживание	9
5. Приложения	
5.1 Приложение А. Установка сплит-системы	10
5.2 Приложение Б. Акт пуска в эксплуатацию	11
5.3 Приложение В. Настройка контроллера Belluna 233	12
5.4 Сигналы тревоги	13
5.5 Приложение Г. Настройка автоматической оттайки	14
5.6 Приложение Д. Электросхемы	

ВВЕДЕНИЕ

Настоящее «Руководство по эксплуатации» предназначено для ознакомления с устройством, правилами эксплуатации холодильной сплит-системы.

Монтаж, пуско-наладочные работы и техническое обслуживание машины имеют право производить фирменные центры по техническому сервису оборудования, а также другие организации и предприятия, осуществляющие технический сервис оборудования по поручению производителя.

ВНИМАНИЕ! Персонал, который будет эксплуатировать изделие, перед пуском изделия в работу обязан ознакомиться с настоящим Руководством по эксплуатации.

1. ОПИСАНИЕ И РАБОТА ИЗДЕЛИЯ

1.1 Назначение изделия

Холодильные сплит-системы Belluna S _____ W, (далее «машины») являются среднетемпературными и предназначены для создания холода в соответствующих холодильных камерах.

Машины изготовлены в климатическом исполнении для работы в условиях окружающего воздуха: от -40 до +43°C, щит управления от -5 до +35°C.

1.2 Технические данные

Основные технические характеристики машин представлены в табл.1 (стр. 4).

Температура во внутреннем объеме, создаваемая машинами: от -3 до +16°C

Применяемый хладагент - R410a (R32 – 50%/R125 – 50%)

1.3 Устройство и работа изделия

Холодильная машина состоит из **наружного блока (рис. 1), внутреннего блока (рис. 2) и щита управления (рис. 3).**

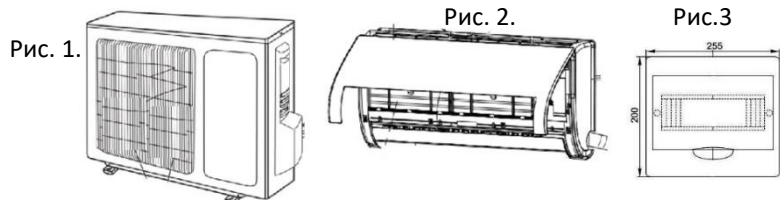
На щитке управления находятся элементы управления и контроля:

А – Автомат питания наружного блока, **левый в щитке (10А – 16А). При наличии зимнего комплекта (W), автомат должен быть всегда включен, т.к. в наружном блоке установлен тэн подогрева картера компрессора. Иначе в зимний период компрессор может не запуститься.**

Б – Автомат питания внутреннего блока и контроллеров управления, **правый в щитке (6А).**

В – Контроллер Belluna 233 (Приложение В.)

Регулирование температуры воздуха в охлаждаемом объеме и автоматическое поддержание заданной температуры с точностью дифференциала (2,6 °С) производится с помощью регулятора температуры (контроллера Belluna 233), датчик которого размещен внутри охлаждаемого объема.



Приложение В.



Belluna 233

КНОПКИ	
<p>Вверх / Разморозка Короткое нажатие Просмотр значения P_{b2} Прокликивание элементов меню Увеличение изменяемого значения Удержание 6 секунд Запуск ручной Разморозки</p>	<p>Выход (ESC)/ Режим Ожидание Короткое нажатие Возврат к предыдущему уровню меню Удержание 6 секунд Запуск режима Ожидания и выход из него (если не открыто никакое меню)</p>
<p>Вниз Короткое нажатие Просмотр значения P_{b3} Прокликивание элементов меню Уменьшение изменяемого значения</p>	<p>SET (Ввод) Короткое нажатие Отображение аварий (если активны) Открытие меню Состояния Подтверждение команд Удержание 6 секунд Открытие меню Программирования</p>

Настройка контроллера Belluna 233

1. Включение и выключение прибора.

Если на дисплее горит «OFF» - нажмите кнопку и удерживайте ее нажатой не менее 6 секунд, после чего прибор включится.

Для отключения повторите процедуру.

2. Отображение температуры, полученной с датчиков

Коротковременно нажмите кнопку (Вверх) для отображения параметра P_{b2}

Коротковременно нажмите кнопку (Вниз) для отображения параметра P_{b3} выбранного датчика.

P_{b1} – Температура в охлаждаемом объеме (в холодильной камере).

P_{b2} – Температура испарителя (теплообменника внутреннего блока). **Вентилятор испарителя запускается по датчику P_{b2} (Датчик NTC 1,5м PVC пластик) при температуре ниже +17°C.**

P_{b3} – Температура жидкостной трубки на выходе из конденсатора. Температура должна быть **не более +58,5°C** градусов. При 58,6°C срабатывает защита.

3. Ручное активирование оттайки (нагрев испарителя, покрытый слоем льда)

Нажмите кнопку (Вверх) и удерживайте ее нажатой не менее 6 секунд. На дисплее отобразится «Def». Стандартная оттайка – вентилятором.

4. Настройка рабочей температуры, P_{b1} (от -3... до +16°C)

Нажмите и удерживайте не менее 7 секунд кнопку «SET» для открытия меню программирования. На дисплее появится метка PA. Нажимая кнопки «вверх» или «вниз» нужно найти – **C4**. Еще раз коротко нажмите кнопку «SET», появиться установленное значение рабочей точки. Для его изменения нажмите кнопки (Вверх) или (Вниз). Для подтверждения нажмите «SET».

Приложение Б.

Акт пуска (ввода) в эксплуатацию

Настоящий акт составлен «___» _____ 20__ г.

Владельцем холодильной машины _____
(Наименование и адрес организации,

должность, ФИО)

И представителем монтажной организации

(Наименование, Должность, ФИО)

В том, что холодильная сплит-система Belluna S _____, S/N _____

Запущена в эксплуатацию «___» _____ 20__ г. Электромехаником

(Наименование организации, ФИО)

И принята на обслуживание (не менее 1 раз в 2 месяца)

(Наименование организации)

Владелец _____ / _____
Подпись М.П.

Представитель монтажной организации _____ / _____
Подпись М.П.

Таблица 1. Технические характеристики холодильной машины

Наименование оборудования	Холодопроизводительность Вт, при +5°C, не менее	Номинальный ток, А	Потребляемая мощность, Вт, не более	Расход эл. энергии за сутки. кВт., не более	Уровень шума внешнего блока Дб	Система эл. питания	Рекомендуемый объем хол. камеры при +5°C, не более	Размеры внутреннего блока, мм	Размеры наруж. блока, мм	Вес
S115W	1437	3,00	680	14	54	220 В	9,5 м3	715*194*285	700*275*550	8/25
S218W	1858	5,30	1200	19	57	220 В	13,5 м3	805*194*285	700*300*555	9/26
S226W	2454	6,80	1553	28	57	220 В	20 м3	957*213*302	770*300*555	11/31
S232W	3768	9,10	2100	40	59	220 В	29 м3	1040*220*327	845*363*7025	15/38
S342W	4908	12,9	2503	48	59	220 В	45 м3	1260x283x362	1048x455x810	22/70

Примечание:

1. Расход электроэнергии и холодопроизводительность – при температуре окружающей среды 35°C, температура в камере +5°C.
2. Рекомендуемый объем холодильной камеры выбран при температуре окружающей среды 30°C.
3. Масса заправки хладагента указывается в табличке технических данных, закрепленной на боковой стороне наружного блока.
4. Система эл. питания: 1/N/PE 220В 50Гц отклонение +/- 10%, не менее 195 вольт и не более 242 вольт.
5. (W) – Зимний комплект: для эксплуатации холодильной машины на улице в зимнее время (при температуре до -40°C).
6. Требования к камере:
Плотность загрузки продукции 250 кг./м3.
Температура загружаемого продукта не выше +25 °С (для среднетемпературной камеры), суточный оборот - 10%.
V - объём камеры в м3, с толщиной пенополиуретановых (или пенополистерол) панелей (стены, пол, потолок, дверь) не менее 80 мм.

ВНИМАНИЕ! Предприятие-изготовитель оставляет за собой право вносить в холодильную машину изменения, не ухудшающие его работу, без дополнительного уведомления потребителя.

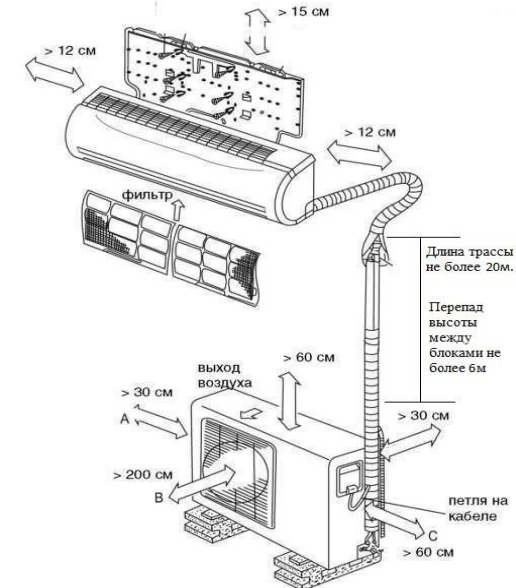
Рис 2. Электрическая схема подключения холодильной машины

См. электросхему для S115W - S226W и S232W – S342W в приложении Д.
Для сплит-систем S115W и S218W допускается использовать силовой кабель ПВС 3х1,0 и ПВС 5х1,0.

Приложение А.

УСТАНОВКА СПЛИТ-СИСТЕМЫ

1. Установить кронштейны и смонтировать наружный, внутренний блок и ЩИТ.
 2. Пробурить отверстия для медных труб и межблочных кабелей.
 3. Пробросить и подключить: медную трассу и **теплоизолировать обе трубы**, межблочные, электрические и сигнальные кабели от щита управления к внутреннему и наружному блокам.
 4. Вывести дренажный шланг (при необходимости **установить ТЭН дренажа** для слива конденсата на улицу, теплоизолировать дренажную трубку - в зимнее время). Пролить дренажную систему, вода должна сливаться с ванночки внутреннего блока!
 5. Произвести вакуумирование холодильной сплит-системы, открыть краны, выпустив фреон в систему, затянуть заглушки. **Сразу проверить обмыливанием на течку фреона по вальцовкам, заглушкам на кранах и по заглушке ниппеля.**
 6. **ВАЖНО!** Не допускается частичное открытие / закрытие сервисных кранов. **ВАЖНО!** После открытия / закрытия сервисных кранов следует плотно затянуть герметизирующие крышки, т.к. сальник и ниппель на сервисном кране допускает не герметичность, данная особенность не является не исправностью.
 7. Пуско-наладка, настроить температуру С4 и **автоматическую оттайку d45!!! (стр. 14)**
 8. Если трасса более 6 метров (максимальная длина 20м), то требуется дозаправить фреоном R410a. Трасса должна быть не менее 5 метров.
 9. Рабочее давление при температуре в камере: **+0°C – 4,1...4,3бар; +3°C – 4,6...4,8бар; +6°C – 5,2...5,5 бар; +8°C – 5,6...5,9 бар;**
- Основное правило – разница между температурой в холодильной камере и температурой кипения должна быть около 13К.** Например, в камере **+5°C – 13 = -8,0** кипения = **5,1 бар (+/- 0,1)**. В камере **+2°C – 13 = -11,0 = 4,5 бар (+/- 0,1)**.
10. При первом запуске срабатывает 4-х минутная задержка включения компрессора!



3.6. Правила хранения

Изделие должно храниться в климатических факторах по группе 3 ГОСТ 15150 и температуре не ниже минус 40 °С.

3.7. Транспортирование

Упакованную холодильную машину допускается транспортировать всеми видами транспорта, за исключением воздушного.

При транспортировании должны быть обеспечены:

- Защита транспортной тары от механических повреждений;
- Устойчивое положение упакованного изделия.

3.8. Рекомендации по удалению и утилизации отходов и защите окружающей среды.

Необходимо учитывать и соблюдать местные предписания по охране окружающей среды.

Опасные для вод вещества не должны попасть в водоемы, в почву, в канализацию.

Решите, пожалуйста, своевременно вопрос по сбору и утилизации без ущерба для окружающей среды (грунтовых вод и почвы) отработанных отходов. Утилизация должна производиться в соответствии с местными действующими нормами утилизации.

При подготовке и отправке холодильной машины на утилизацию необходимо разобрать и рассортировать составные части машины по материалам, из которых они изготовлены.

4. ТЕХНИЧЕСКОЕ ОБСЛУЖИВАНИЕ

4.1. Общие указания

Для холодильной машины установлено регламентированное техническое обслуживание.

Регламентированное техническое обслуживание осуществляется по годовому графику, который разрабатывается центром, производящим технический сервис, до начала планируемого года.

Регламентированное техническое обслуживание предусматривает выполнение комплекса работ с периодичностью **не менее 1 раз в 2 месяца** независимо от технического состояния машины с момента начала ее эксплуатации.

Перечень работ по регламентированному техническому обслуживанию:

- Очистка узлов от загрязнений, чистка конденсатора, чистка испарителя.
- Проверка надежности крепления деталей и узлов, подтяжка крепежных элементов
- Проверка давления в системе и при необходимости проверка вальцовок трубопроводов
- Проверка надежности электрических соединений, подтяжка контактов
- Проверка охлаждения внутреннего объема, цикличности работы, вращения вентиляторов теплообменников, отсутствия снежной «шубы» на испарителе.

2. ПАСПОРТНЫЕ ДАННЫЕ

2.1 Комплектность поставки

В комплект поставки входит:

- 1) Руководство по эксплуатации – 1шт
- 2) Внутренний блок – 1шт
- 3) Наружный блок – 1шт
- 4) Щит управления – 1шт
- 5) Питающий кабель до щита управления - 5 метров.
- 6) Межблочный и сигнальный кабель (щит управления/наружный блок) - 10 метров
- 7) Межблочный и сигнальный кабель (щит управления/внутренний блок) - 5 метров.
- 8) Дренаж 3 метра.

2.2 СВИДЕТЕЛЬСТВО О ПРИЕМКЕ

Машина холодильная сплит-система Belluna S _____

S/N номер: внутренний блок _____ наружный блок _____

Изделие проверено и признано годным для эксплуатации _____ / _____ /
подпись

Дата изготовления « ____ » _____ 20 ____ г.

2.3. Гарантия изготовителя

Изготовитель гарантирует соответствие холодильной машины требованиям технических условий.

Гарантийный срок эксплуатации холодильной машины – 18 месяцев со дня ввода в эксплуатацию, но не более 24 месяцев со дня продажи (договор или товарная накладная).

Гарантийный срок хранения холодильной машины – 6 месяцев со дня изготовления.

Полный средний срок службы изделия при соблюдении правил установки и эксплуатации, не менее - 9 лет.

Гарантия действительна при наличии следующих документов:

- **Руководства по эксплуатации.**
- **Акта пуска в эксплуатацию (образец в Приложении Б).**
- **Договора на техническое обслуживание со специализированной организацией.**

Гарантийные обязательства не предоставляются, если:

- Не были полностью выполнены все правила транспортировки, хранения, монтажа и эксплуатации, технического обслуживания, указанные в руководстве по эксплуатации.
- Напряжение в сети не соответствует требованиям, см. стр 4. **(195 – 242 вольт.)**
- Пуско-наладочные работы, регламентированное техническое обслуживание холодильной машины выполнено организацией, не имеющей соответствующего разрешения на выполнение этих работ.
- Изделие было подвергнуто конструкторским изменениям без письменного согласования с заводом-изготовителем.

3. ИСПОЛЬЗОВАНИЕ ПО НАЗНАЧЕНИЮ

3.1 Общие указания

В инструкции по эксплуатации излагаются сведения, необходимые для правильной эксплуатации и технического обслуживания машины в период ее прямого использования.

Внимание! Холодильная машина должна использоваться в составе соответствующей теплоизолирующей холодильной камеры, для хранения предварительно охлажденных пищевых продуктов. В случае использования машины по другому назначению (термообработка продуктов, установка на камеру объемом, отличным от рекомендуемого, и т.д.) необходимо проконсультироваться с производителем.

3.2. Меры безопасности

По способу защиты человека от поражения электрическим током изделие относится к 1 классу защиты. Степень защиты оборудования, обеспечиваемая оболочками, IP20. Если появятся какие-либо признаки ненормальной работы холодильной машины или обнаружатся неисправности в электрической части (нарушение изоляции проводов, обрыв заземляющего провода и др.), эксплуатирующему персоналу следует немедленно отключить машину и вызвать механика.

3.3. Правила монтажа

Наружный блок должен быть установлен в помещении или на улице при температуре окружающего воздуха от -40 до 43 °С. Не допускается установка вблизи машины отопительных приборов на расстоянии менее 1,5 м.

3.4. Порядок работы

Включить автоматические выключатели на щитке управления, загорится температура на дисплее электронного регулятора температуры. Настройте параметр C4 и d45.

В случае образования **большой толщины** "снеговой шубы" на испарителе, включить кнопку принудительного оттаивания (см. Приложение В). **Внимание! Если повториться, то необходимо вызвать мастера для проверки на утечку фреона или корректировки автоматической оттайки.**

Стандартная оттайка испарителя происходит за счет обдува вентилятором испарителя в течении 12-15 минут, при этом компрессор отключен и на дисплее горит **def**.

При необходимости можно переключить на оттайку горячим газом, а также оттайка горячим газом требуется если температура в камере ниже 0 градусов. Нажмите и удерживайте не менее 7 секунд кнопку «**SET**» для открытия меню программирования. На дисплее появиться метка **PA** (пароль). Нажмите кнопку «**SET**», введите пароль -15 и нажмите «**SET**». На дисплее отобразиться надпись **rEL**, три раза нажмите на контроллере ∇ (Вниз), появиться надпись **df1**. Нажмите кнопку «**SET**», появиться **d1**, опять нажмите кнопку «**SET**» и кнопками \wedge (Вверх) или \vee (Вниз) введите значение **2** вместо 4. Для подтверждения нажмите «**SET**». Далее найдите кнопками \wedge (Вверх) или \vee (Вниз) параметр **db6**, нажмите «**SET**» и задайте значение **20,0** и «**SET**» для подтверждения. Затем два раза нажмите кнопку выход $\textcircled{1}$ для сохранения настроек. В случае переключения на газовую оттайку, гарантия на 4х ходовой клапан снимается.

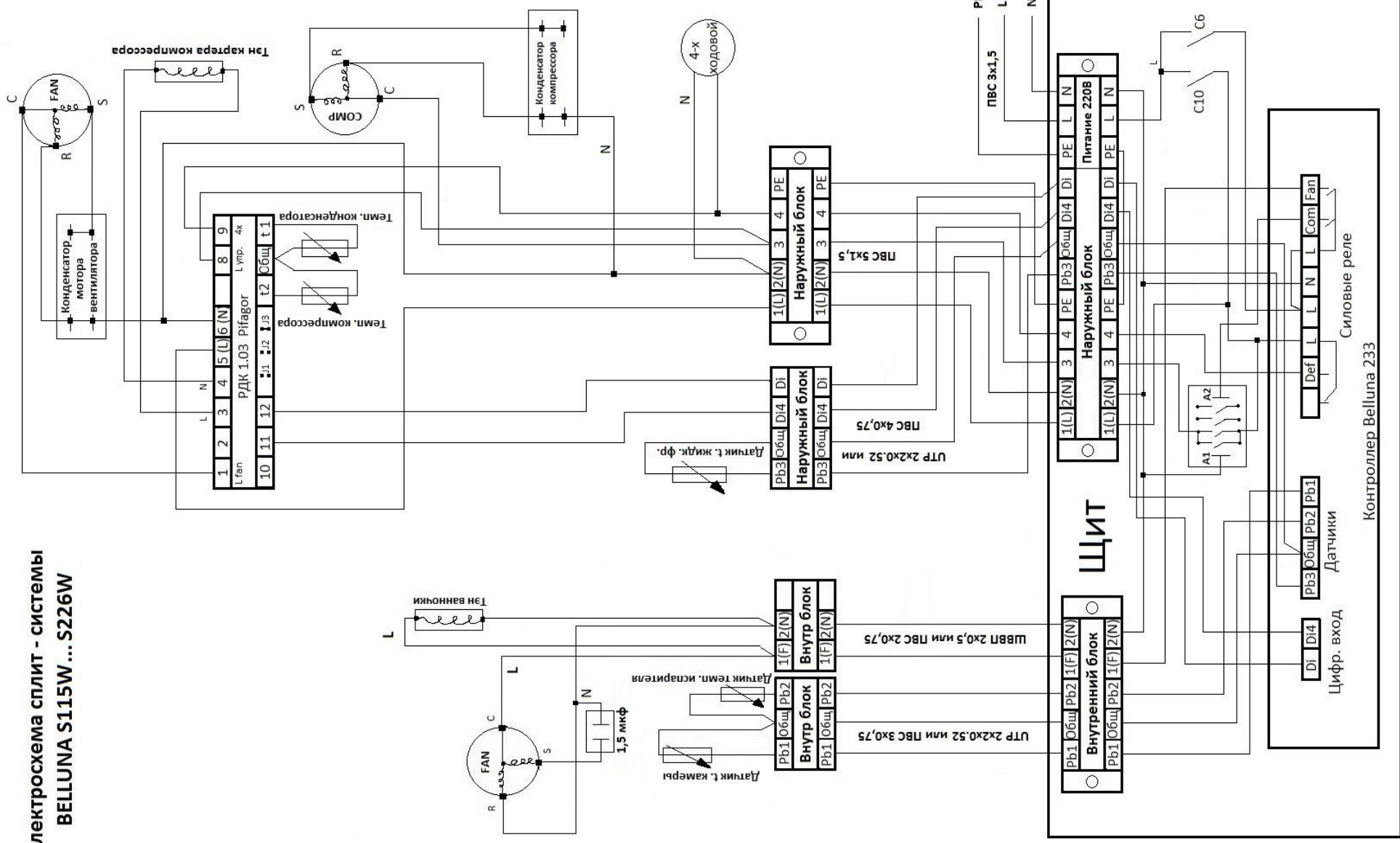
3.5. Возможные неисправности и способы их устранения

При возникновении неисправностей необходимо вызвать механика для их устранения. Возможные неисправности и способы их устранения представлены в табл.3

Вид неисправности, внешнее проявление	Вероятная причина	Способы устранения
1. Холодильная машина не работает	Нет электропитания на клеммах	Проверить состояние эл. Кабеля. Проверить все эл. соединения в наружном, внутреннем блоках и щите управления.
2. Холодильная машина работает долго или непрерывно. В охлаждаемом объеме (далее: камера) не поддерживается устойчиво заданная температура, не набирает температуру.	1) Испаритель покрыт толстым слоем льда (снежная шуба). 2) Нарушена герметичность камеры 3) Утечка фреона 4) Закрыта (прикрыта) шторка на внутреннем блоке и воздух не циркулирует через испаритель.	1) Провести оттайку испарителя. Настроить автоматическую оттайку. 2) Проверить уплотнения и стыки камеры 3) Устранить утечку и дозаправить фреоном
3. Холодильная машина работает короткими циклами, быстро набирает температуру	Камера слишком плотно загружена продуктами	При загрузке обеспечивать свободный поток воздуха между стеллажами с продуктами
4. Внутренний блок издает посторонний звук (треск), вентилятор работает урывками или вообще не работает. (Вентилятор испарителя запускается по датчику Pb2 при температуре ниже +17°C)	1) Обмерзание испарителя (снежная шуба, лед). Неисправен датчик Pb2. 2) Низкое давление на всасывающей магистрали, меньше 4,2бар. Нормальное давление должно быть около от 4,4 до 7,5 бар в зависимости от температуры в камере от 0 до 17°C. 3) Не уходит вода с ванночки 4) Закрыта (прикрыта) шторка на внутреннем блоке и воздух не циркулирует через испаритель.	1) Обмерз испаритель, неправильно настроена автоматическая оттайка (стр.14). Проверить, заменить датчик Pb2 (Датчик NTC 1,5м PVC пластик) 2) Поиск и устранение утечки. Заправка фреоном. 3) Чистка дренажной системы, Проверить тэн ванночки внутреннего блока. 4) Открыть шторку внутр. блока для свободной циркуляции воздуха.
5. Вентилятор наружного блока не работает, датчик Pb3 показывает более +58,5°C или более +99°C, происходит отключение оборудования по аварии A28	1) Нет питания на регулятор скорости вращения двигателя вентилятора (РДК V1-M01.01) или он вышел из строя, для моделей «W» 2) Вышел из строя контактор (пускатель) мотора вентилятора 3) Грязный конденсатор 4) Утечка фреона, перегревается компрессор	1) Устранить разрыв питания или заменить регулятор скорости. 2) Заменить контактор на аналогичный, с одним закрытым контактом (NC). 3) Мойка аппаратом высокого давления теплообменника наружного блока 4) Поиск и устранение утечки
6. Оборудование работает, но на контроллере горит авария	1) Посмотреть код аварии	Предпринять меры в зависимости от кода ошибки
Очень часто горит «def» на контроллере Belluna 233	1) Не работает вентилятор внутреннего блока. 2) Не настроена правильно автоматическая оттайка.	1) Проверить контакты, проверить вращение крыльчатки. 2) Настроить оттайку (стр.14)

Электросхема сплит - системы
BELLUNA S115W ... S226W

Приложение Д.



**Электросхема сплит - системы
BELLUNA S232W ... S342W**

