



Energy  
SAVERS  
LOW-H<sub>2</sub>O

# ТЕМРО НАПОЛЬНЫЙ

Тепловая мощность,  
универсальный стиль

- Классический радиатор Jaga для комнат с застекленным фасадом. Высокопроизводительный, свободностоящий с технологией Low-H<sub>2</sub>O.
- Благодаря специальному покрытию предотвращается излишняя потеря тепла
- Легкая, компактная и удобная в обращении упаковка.
- Подходит для модели со встроенным клапаном.
- Технология Low-H<sub>2</sub>O, а также отлично проводящий и сверхбыстрый теплообменник обеспечивают низкое энергопотребление и максимальное тепловыделение.
- Двойной теплообменник для лучшей компенсации нисходящего потока холодного воздуха рядом с застекленными фасадами или вентиляционными решетками.
- Безопасная температура поверхности.
- **30-летняя гарантия** на теплообменник.

Также в наличии имеется настенная модель радиатора. См. стр. 50.

ТЕМРО НАПОЛЬНЫЙ белый 101 (RAL 9010)



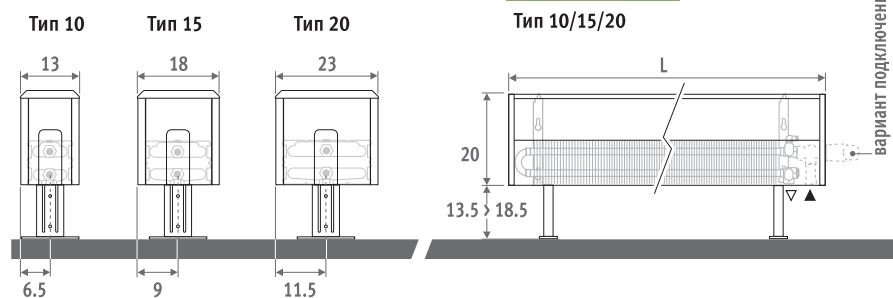


# ТЕМРО НАПОЛЬНЫЙ



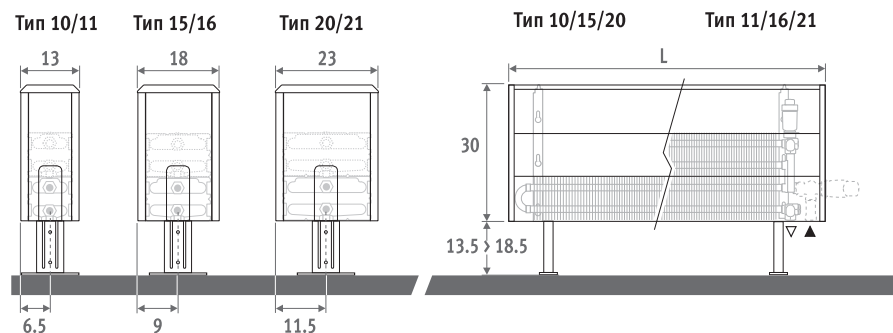
## РАЗМЕРЫ (в см)

### ВЫСОТА 020

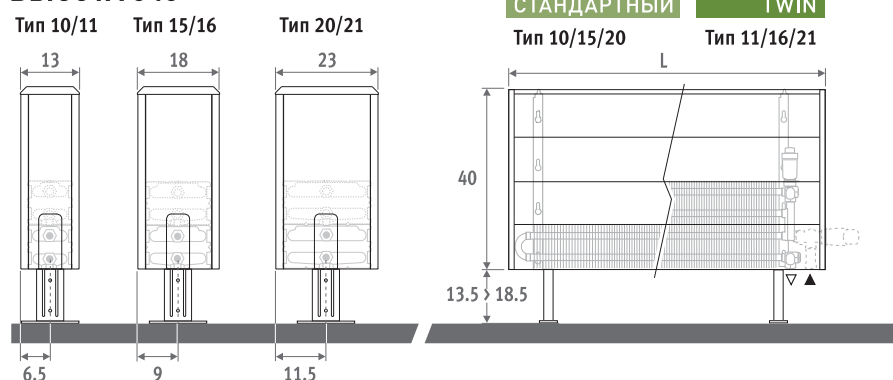


Также в наличии имеется настенная модель радиатора. См. стр. 50.

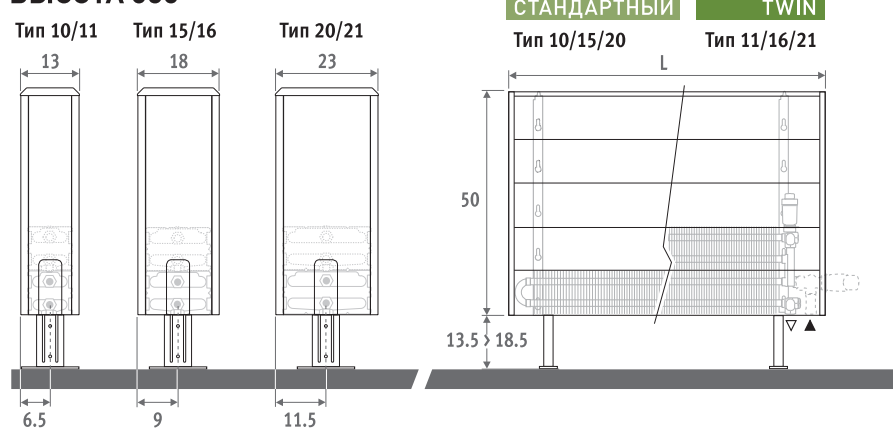
### ВЫСОТА 030



### ВЫСОТА 040



### ВЫСОТА 050



# ТЕМРО НАПОЛЬНЫЙ



## ДОСТАВКА

Имеет небольшой вес и легко устанавливается одним специалистом. Для удобства транспортировки и хранения поставляется в разборном виде в 2 упаковках. стандартная поставка:

- теплообменник Low-H<sub>2</sub>O с автоматическим воздушным клапаном 1/8" и заглушкой 1/2"
- легко монтируемый корпус с одной закрытой боковой панелью и одной открытой панелью для термостатической головки TRV. Боковые панели могут монтироваться как с левой, так и с правой стороны.
- стандартные регулируемые ножки серого цвета

## ЦВЕТ

Устойчивое к царапинам покрытие поверхности с мягко текстурированной полуматовой отделкой.

Высокая стойкость к УФ.

стандартные цвета:

белый RAL 9010 (101)

## ПОДКЛЮЧЕНИЕ

Стандартное подключение: нижнее левое или правое



## ДОПОЛНИТЕЛЬНЫЕ ОПЦИИ

Опоры выполнены в том же цвете, что и корпус

Ножки (стандартные, нейтрального серого цвета, лакированные) поставляются также того же цвета, что и радиатор. Для этого повторите код цвета после кода радиатора. Пример: TEMF. HHH LLL TT.101/101

Доплата	€	
Длина кожуха (см):		
040 - 120	2 ножки	16,30
140 - 220	3 ножки	24,40
240 - 300	4 ножки	32,60

## Широкие, регулируемые по высоте опоры

- Для монтажа под напольным покрытием или на фальшполу.

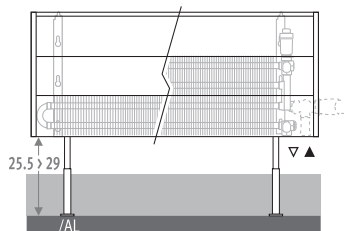
- Для удлиненных ножек серого цвета высотой от 25.5 до 29 см добавьте к коду заказа /AL.

Пример: TEMF. 020 040 10.101/AL

- Для заказа удлиненных ножек того же цвета, что и кожух, высотой от 25.5 до 29 см добавьте к коду заказа /AL и повторите код цвета.

Пример: TEMF. 020 040 10.101/AL/101

Доплата	€	€
Длина кожуха (см):	серый	цвет
040 - 120	2 ножки	7,40 27,20
140 - 220	3 ножки	11,00 40,70
240 - 300	4 ножки	14,50 54,30



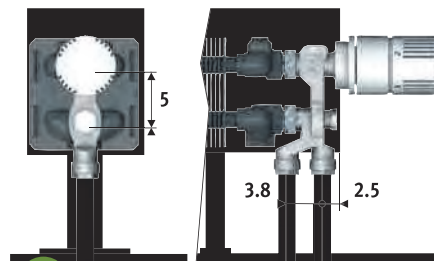
## КОД ЗАКАЗА

код	высота	длина	тип	цвет
TEMF .	020	040	10 .	XXX
укажите код цвета				

## КОМПЛЕКТЫ ПОДКЛЮЧЕНИЯ

пример обвязки прибора в пол клапаном Jaga Pro

TRV головка и концевки входят в комплект поставки.



set 12 КОД 2-ТРУБНОЕ €

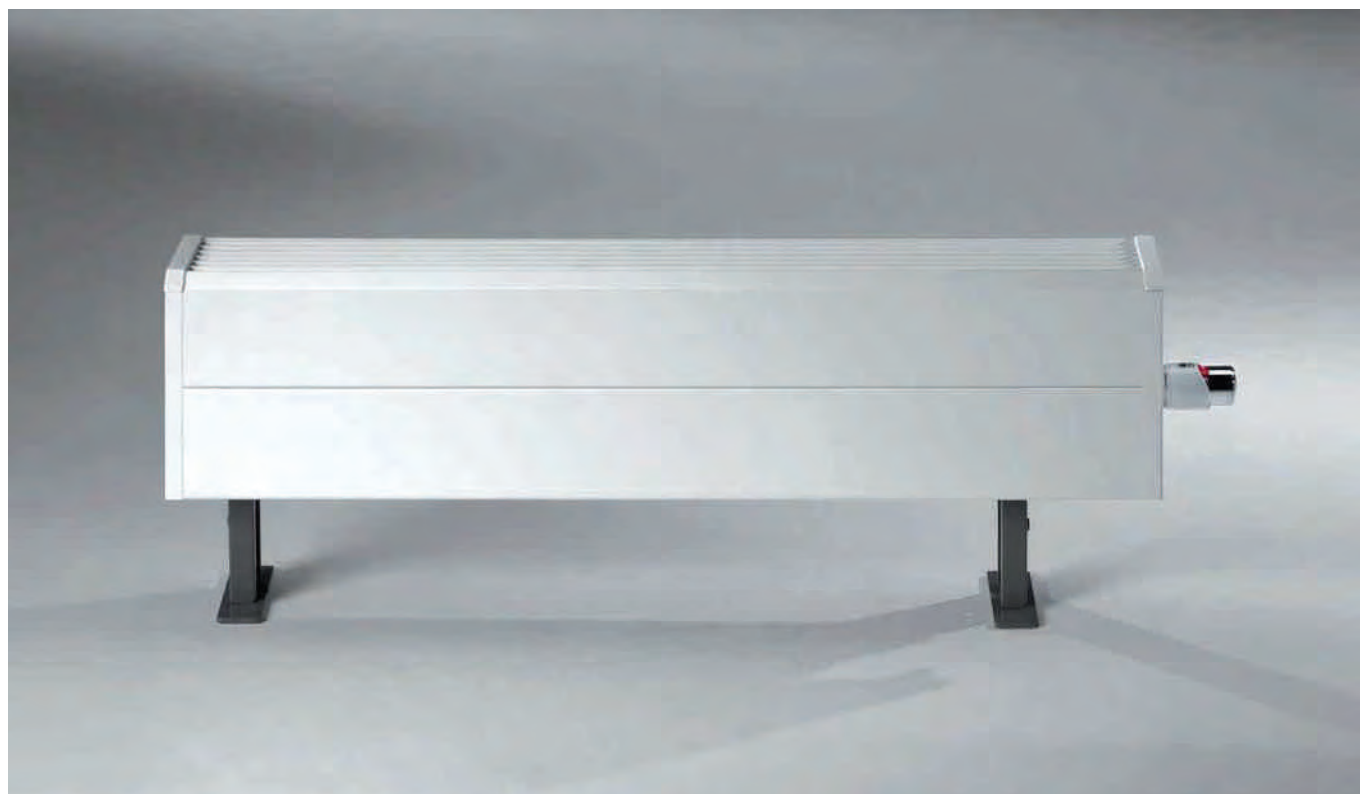
	COLO.PF2.JC.3...	84,00
	COLO.PF2.JW.3...	74,10

введите код концевок

Трубы стальные прецизионные 14/1	114
Трубы стальные прецизионные 15/1	115
Трубы стальные прецизионные 16/1	116
Металлопластиковая труба 16/2	316

## Другие варианты подключений

Все опции подключения и техническая информация: см. главу "Комплекты для подключения и клапаны".



# ТЕМРО НАПОЛЬНЫЙ

ТЕМФ.ННН LLL TT.101

СТАНДАРТНЫЙ			
Тип	ватт	ватт	€
	75/65	55/45	

## L H 020

040	10	262	127	<b>160,80</b>
	15	436	212	<b>183,30</b>
	20	613	299	<b>206,80</b>
050	10	328	159	<b>171,60</b>
	15	545	265	<b>197,90</b>
	20	766	373	<b>224,40</b>
060	10	393	191	<b>182,60</b>
	15	654	319	<b>212,40</b>
	20	919	448	<b>242,90</b>
070	10	459	223	<b>204,80</b>
	15	763	372	<b>240,90</b>
	20	1072	522	<b>278,90</b>
080	10	524	255	<b>215,70</b>
	15	872	425	<b>256,20</b>
	20	1226	597	<b>297,90</b>
090	10	590	287	<b>227,90</b>
	15	981	478	<b>272,10</b>
	20	1379	672	<b>318,10</b>
100	10	655	318	<b>247,50</b>
	15	1090	531	<b>296,70</b>
	20	1532	746	<b>349,80</b>
110	10	721	350	<b>260,30</b>
	15	1199	584	<b>315,90</b>
	20	1685	821	<b>371,50</b>
120	10	786	382	<b>270,80</b>
	15	1308	637	<b>329,90</b>
	20	1838	895	<b>390,50</b>
140	10	917	446	<b>318,10</b>
	15	1526	743	<b>385,60</b>
	20	2145	1045	<b>476,70</b>
160	10	1048	509	<b>360,80</b>
	15	1744	850	<b>444,10</b>
	20	2451	1194	<b>553,10</b>
180	10	1179	573	<b>387,40</b>
	15	1962	956	<b>480,00</b>
	20	2758	1343	<b>597,50</b>
200	10	1310	637	<b>418,10</b>
	15	2180	1062	<b>542,20</b>
	20	3064	1493	<b>647,20</b>
220	10	1441	700	<b>468,20</b>
	15	2398	1168	<b>611,80</b>
	20	3370	1642	<b>735,40</b>
240	10	1572	764	<b>515,80</b>
	15	2616	1274	<b>669,80</b>
	20	3677	1791	<b>803,40</b>
260	10	1703	827	<b>544,30</b>
	15	2834	1381	<b>708,60</b>
	20	3983	1940	<b>852,30</b>
280	10	1834	891	<b>580,40</b>
	15	3052	1487	<b>754,40</b>
	20	4290	2090	<b>907,80</b>
300	10	1965	955	<b>606,80</b>
	15	3270	1593	<b>789,90</b>
	20	4596	2239	<b>953,60</b>

СТАНДАРТНЫЙ			
Тип	ватт	ватт	€
	75/65	55/45	

## H 030

10	330	161	<b>174,70</b>	
	15	544	267	<b>197,10</b>
	20	762	373	<b>220,30</b>
10	413	202	<b>186,30</b>	
	15	680	333	<b>212,40</b>
	20	953	467	<b>238,90</b>
10	496	242	<b>199,30</b>	
	15	815	399	<b>229,00</b>
	20	1144	561	<b>259,50</b>
10	578	282	<b>223,60</b>	
	15	951	466	<b>259,70</b>
	20	1334	654	<b>297,60</b>
10	661	323	<b>235,50</b>	
	15	1087	533	<b>275,90</b>
	20	1525	747	<b>317,70</b>
10	743	363	<b>249,70</b>	
	15	1223	599	<b>293,90</b>
	20	1715	841	<b>339,80</b>
10	826	403	<b>271,50</b>	
	15	1359	666	<b>320,80</b>
	20	1906	934	<b>373,70</b>
10	909	444	<b>286,40</b>	
	15	1495	733	<b>341,90</b>
	20	2097	1028	<b>397,30</b>
10	991	484	<b>297,80</b>	
	15	1631	799	<b>356,70</b>
	20	2287	1121	<b>417,50</b>
10	1156	565	<b>351,00</b>	
	15	1903	933	<b>418,40</b>
	20	2668	1308	<b>509,20</b>
10	1322	646	<b>396,80</b>	
	15	2174	1066	<b>480,00</b>
	20	3050	1495	<b>588,80</b>
10	1487	726	<b>427,10</b>	
	15	2446	1199	<b>519,80</b>
	20	3431	1682	<b>637,10</b>
10	1652	807	<b>463,20</b>	
	15	2718	1332	<b>587,10</b>
	20	3812	1868	<b>691,90</b>
10	1817	887	<b>516,00</b>	
	15	2990	1465	<b>659,90</b>
	20	4193	2055	<b>783,10</b>
10	1982	968	<b>568,50</b>	
	15	3262	1599	<b>722,60</b>
	20	4574	2242	<b>855,90</b>
10	2148	1049	<b>600,10</b>	
	15	3533	1732	<b>764,40</b>
	20	4956	2429	<b>907,70</b>
10	2313	1130	<b>641,10</b>	
	15	3805	1865	<b>815,10</b>
	20	5337	2616	<b>968,10</b>
10	2478	1210	<b>670,30</b>	
	15	4077	1998	<b>853,60</b>
	20	5718	2802	<b>1017,00</b>

TWIN			
Тип	ватт	ватт	€
	75/65	55/45	

11	448	215	<b>253,20</b>	
	16	592	281	<b>289,10</b>
	21	779	368	<b>303,50</b>
11	561	269	<b>271,00</b>	
	16	740	352	<b>312,80</b>
	21	974	460	<b>330,30</b>
11	673	323	<b>288,50</b>	
	16	888	422	<b>336,60</b>
	21	1169	552	<b>358,50</b>
11	785	376	<b>325,30</b>	
	16	1036	492	<b>384,70</b>
	21	1364	644	<b>413,20</b>
11	897	430	<b>343,40</b>	
	16	1184	563	<b>409,40</b>
	21	1558	736	<b>441,90</b>
11	1009	484	<b>362,20</b>	
	16	1332	633	<b>436,30</b>
	21	1753	828	<b>472,00</b>
11	1121	537	<b>394,60</b>	
	16	1480	703	<b>477,30</b>
	21	1948	920	<b>520,60</b>
11	1233	591	<b>415,40</b>	
	16	1628	774	<b>506,30</b>
	21	2143	1012	<b>553,40</b>
11	1345	645	<b>432,60</b>	
	16	1776	844	<b>530,90</b>
	21	2338	1105	<b>582,10</b>
11	1569	752	<b>499,50</b>	
	16	2072	985	<b>611,70</b>
	21	2727	1288	<b>706,30</b>
11	1794	860	<b>569,90</b>	
	16	2368	1126	<b>708,80</b>
	21	3117	1473	<b>821,90</b>
11	2018	967	<b>613,10</b>	
	16	2664	1266	<b>767,80</b>
	21	3506	1656	<b>889,70</b>
11	2242	1074	<b>661,70</b>	
	16	2960	1407	<b>871,80</b>
	21	3896	1841	<b>963,60</b>
11	2466	1182	<b>743,70</b>	
	16	3256	1548	<b>987,90</b>
	21	4286	2025	<b>1096,90</b>
11	2690	1289	<b>812,20</b>	
	16	3552	1688	<b>1073,50</b>
	21	4675	2209	<b>1193,20</b>
11	2915	1397	<b>858,20</b>	
	16	3848	1829	<b>1136,90</b>
	21	5065	2393	<b>1266,20</b>
11	3139	1504	<b>912,90</b>	
	16	4144	1970	<b>1208,20</b>
	21	5454	2577	<b>1347,70</b>
11	3363	1612	<b>956,20</b>	
	16	4440	2110	<b>1267,10</b>
	21	5844	2761	<b>1417,40</b>

Тепловая мощность соответствует EN442 при комнатной температуре 20°C

