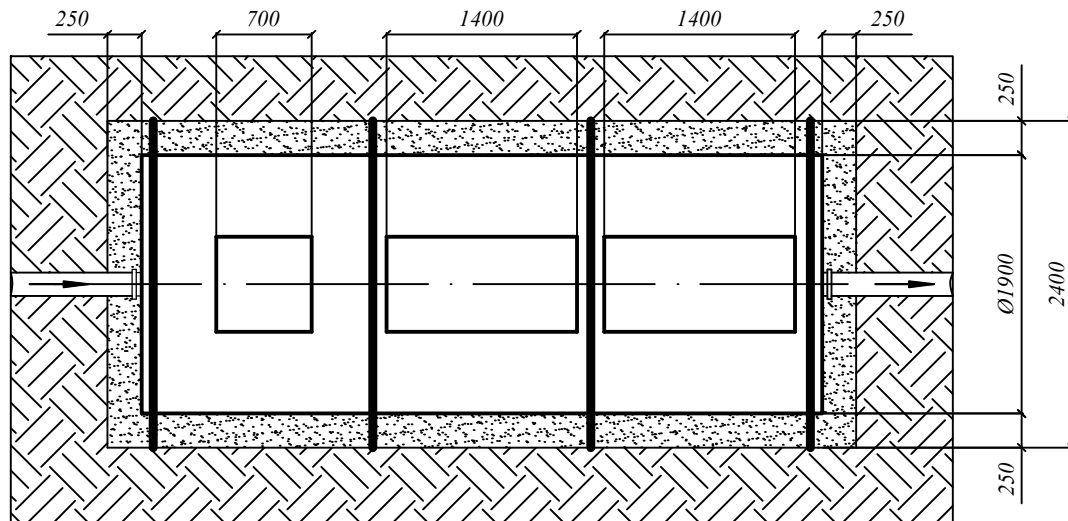
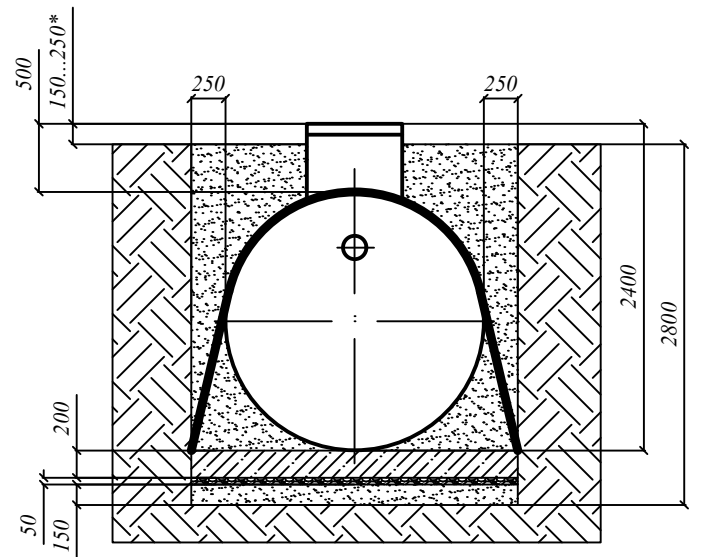
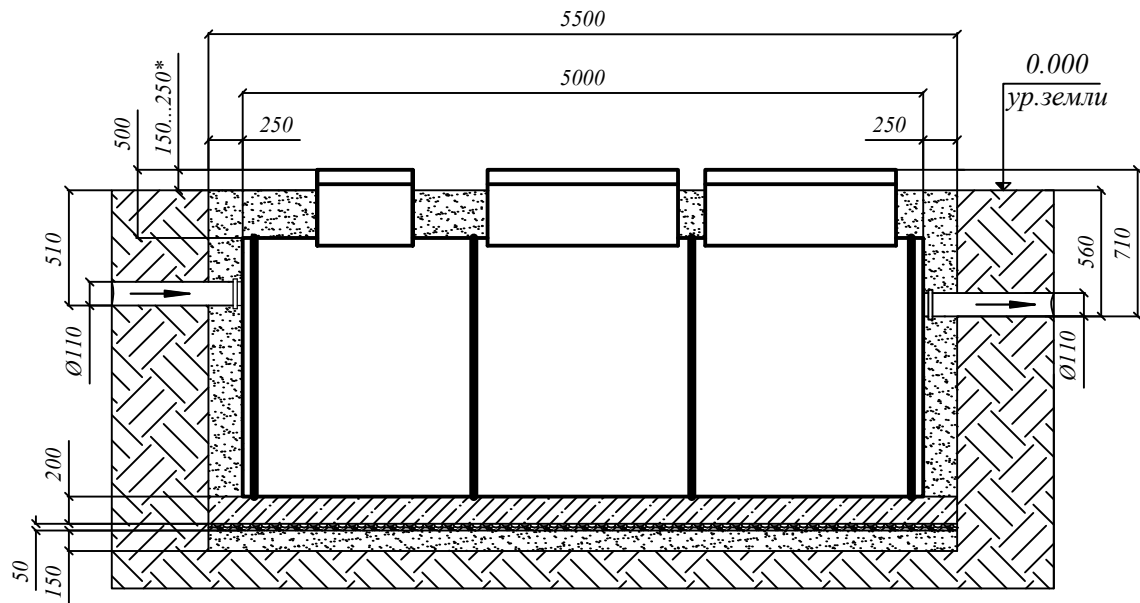


# СХЕМА МОНТАЖА ЭКО ПРОМ 40 (самотечная)



## Порядок проведения монтажных работ:

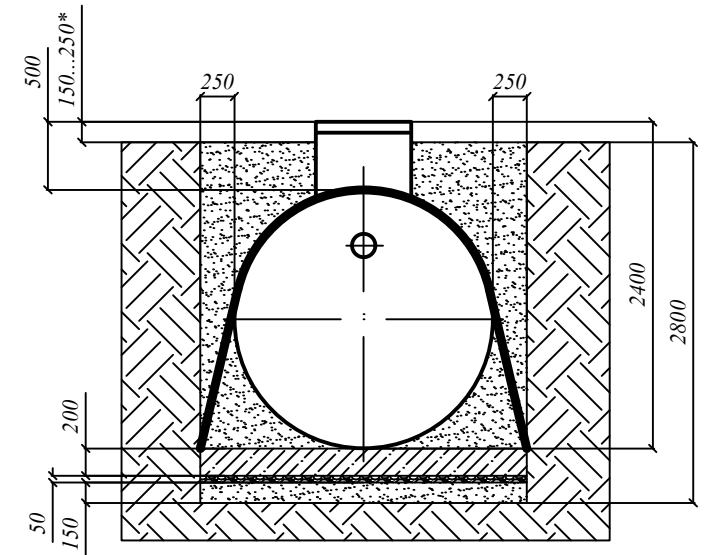
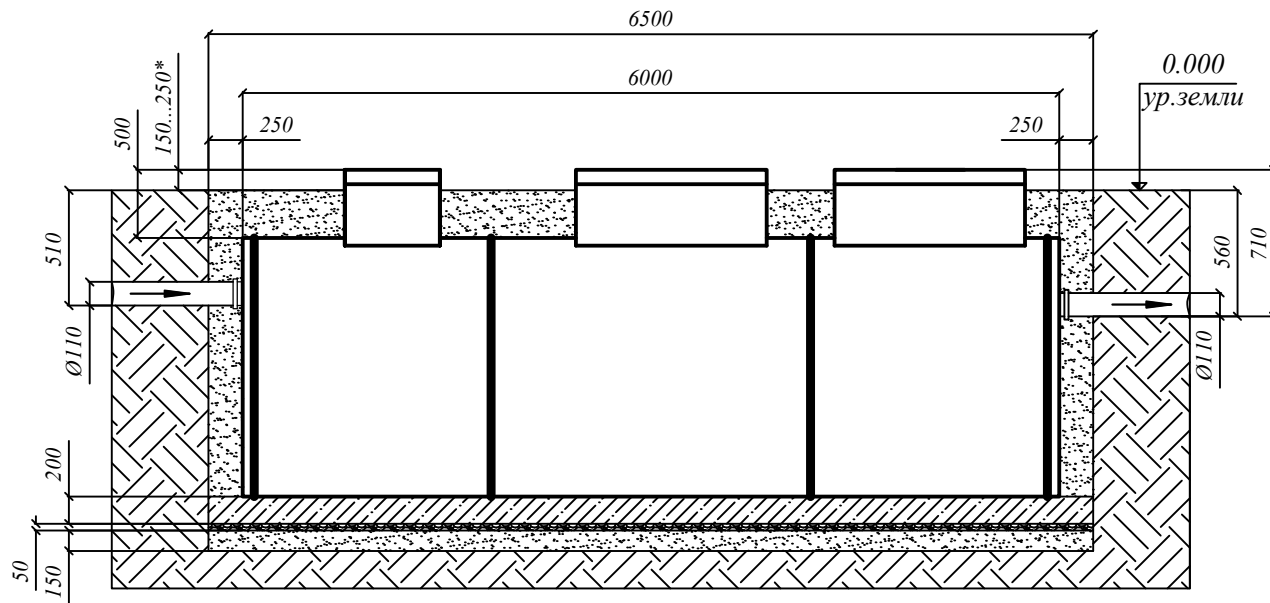
1. Отрывка котлована L=5,5 м. В=2,4 м. Н=2,8 м.
2. Засыпка и уплотнение песчаной подушки толщиной 150 мм.
3. Сверху на песок укладывается щебень средней фракции толщиной 50 мм.
4. На щебеночную подушку заливается монолитная армированная плита Н=200 мм. (арматура класс А-III Ø12-14мм., бетон М300)
5. Установка изделия на подготовленную плиту
6. Крепление канатом из синтетического волокна Ø20-30мм с шагом 1,5-2,0 м.
7. Обратная засыпка пазух котлована песком с одновременной заливкой водой внутрь изделия.
8. Подключение к электросети

## При монтаже:

1. Расход песка - 17,5 м<sup>3</sup>.
2. Расход воды - не менее 14,2 м<sup>3</sup>.
3. Расход щебня средней фракции - 0,7 м<sup>3</sup>.
4. Объем плиты - 2,7 м<sup>3</sup>.
5. Объем котлована - 37,0 м<sup>3</sup>.
6. Кол-во мешков цемента 50кг (М500) при засыпке цементно-песчаной смесью 1:10 - 39 шт.

\* Высота от поверхности земли до верха крышки варьируется от 150 до 250 мм. по условию монтажа

# СХЕМА МОНТАЖА ЭКО ПРОМ 50 (самотечная)

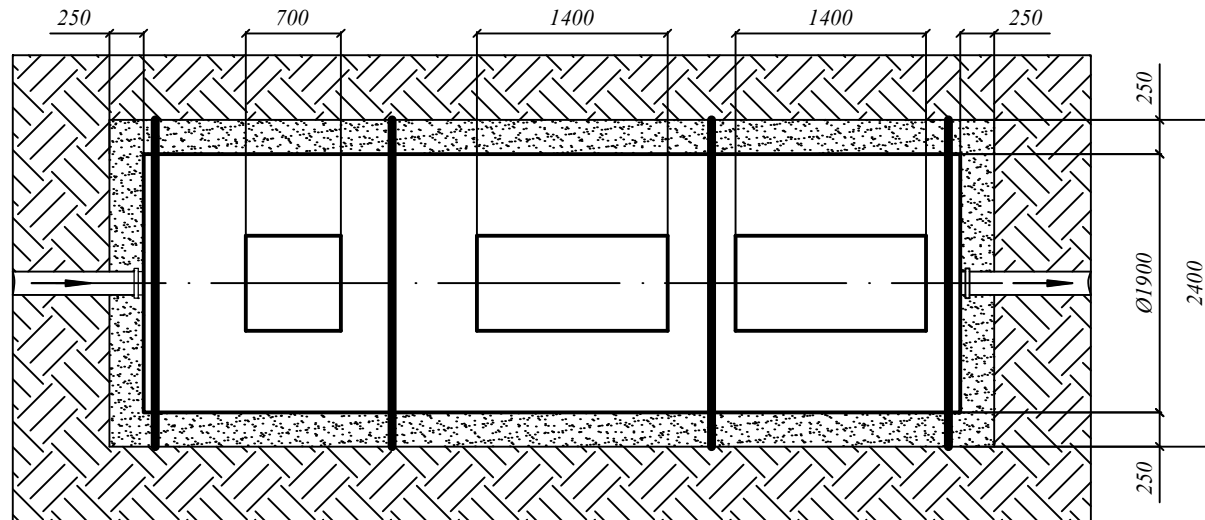


## Порядок проведения монтажных работ:

1. Отрывка котлована L=6,5 м. В=2,4 м. Н=2,8 м.
2. Засыпка и уплотнение песчаной подушки толщиной 150 мм.
3. Сверху на песок укладывается щебень средней фракции толщиной 50 мм.
4. На щебеночную подушку заливается монолитная армированная плита Н=200 мм. (арматура класс А-III Ø12-14мм., бетон М300)
5. Установка изделия на подготовленную плиту
6. Крепление канатом из синтетического волокна Ø20-30мм с шагом 1,5-2,0 м.
7. Обратная засыпка пазух котлована песком с одновременной заливкой водой внутрь изделия.
8. Подключение к электросети

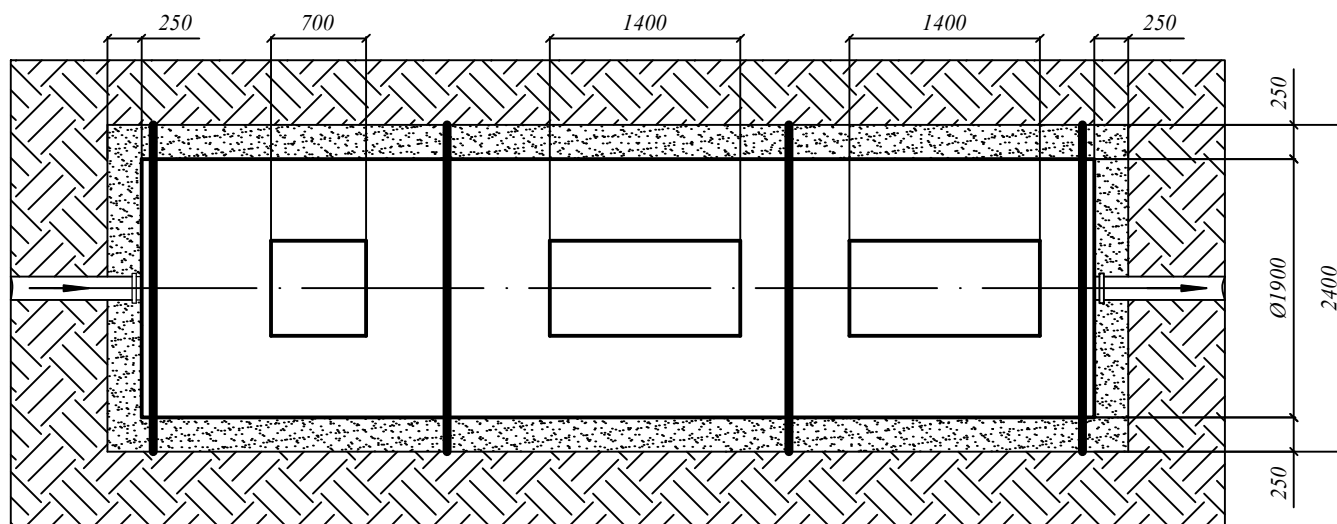
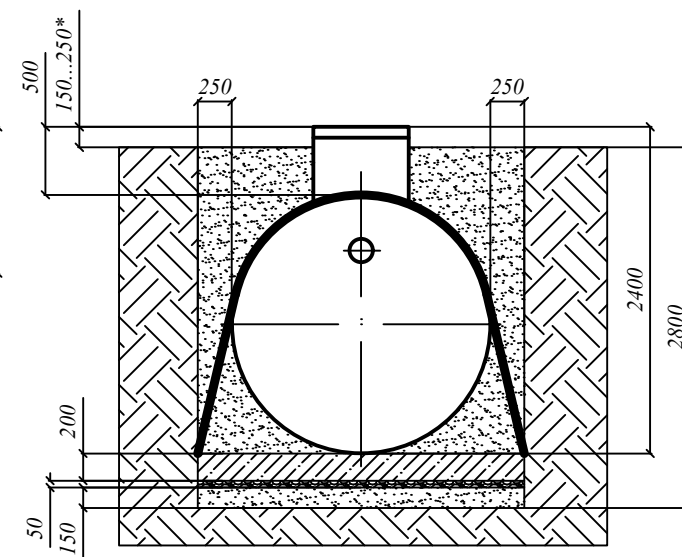
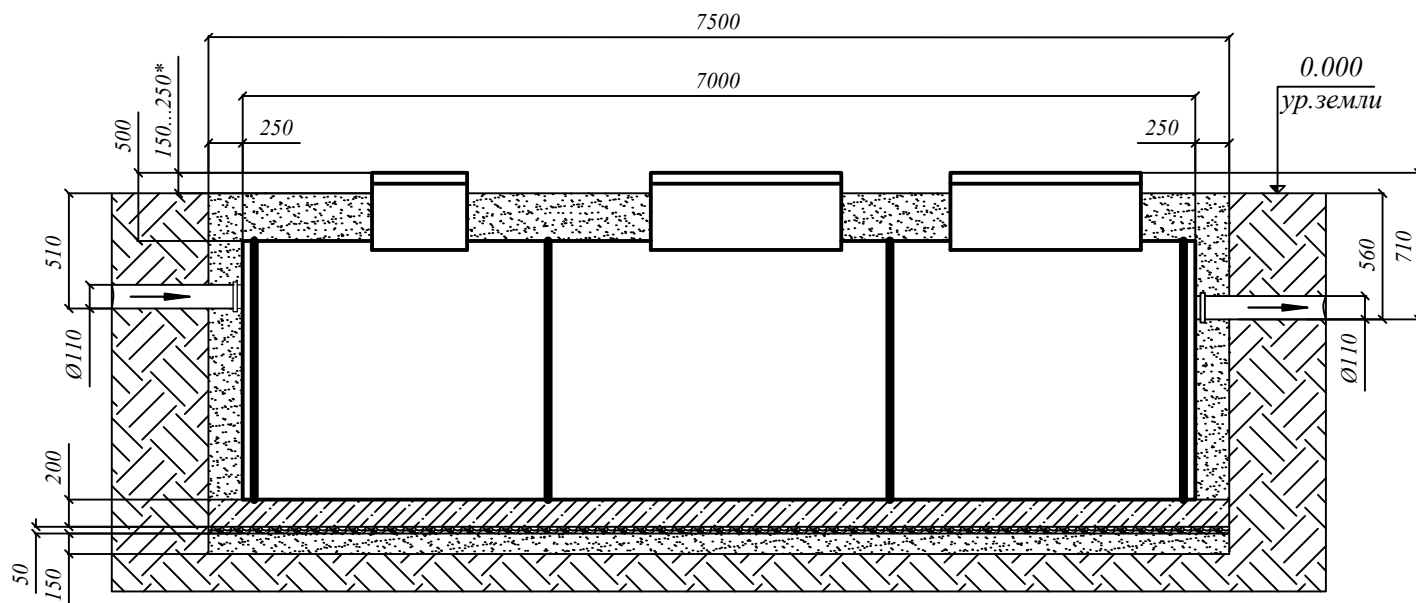
## При монтаже:

1. Расход песка - 18,4 м<sup>3</sup>.
2. Расход воды - не менее 17,0 м<sup>3</sup>.
3. Расход щебня средней фракции - 0,78 м<sup>3</sup>.
4. Объем плиты - 3,2 м<sup>3</sup>.
5. Объем котлована - 43,7 м<sup>3</sup>.
6. Кол-во мешков цемента 50кг (М500) при засыпке цементно-песчаной смесью 1:10 - 45 шт.



\* Высота от поверхности земли до верха крышки варьируется от 150 до 250 мм. по условию монтажа

# СХЕМА МОНТАЖА ЭКО ПРОМ 60 (самотечная)



## Порядок проведения монтажных работ:

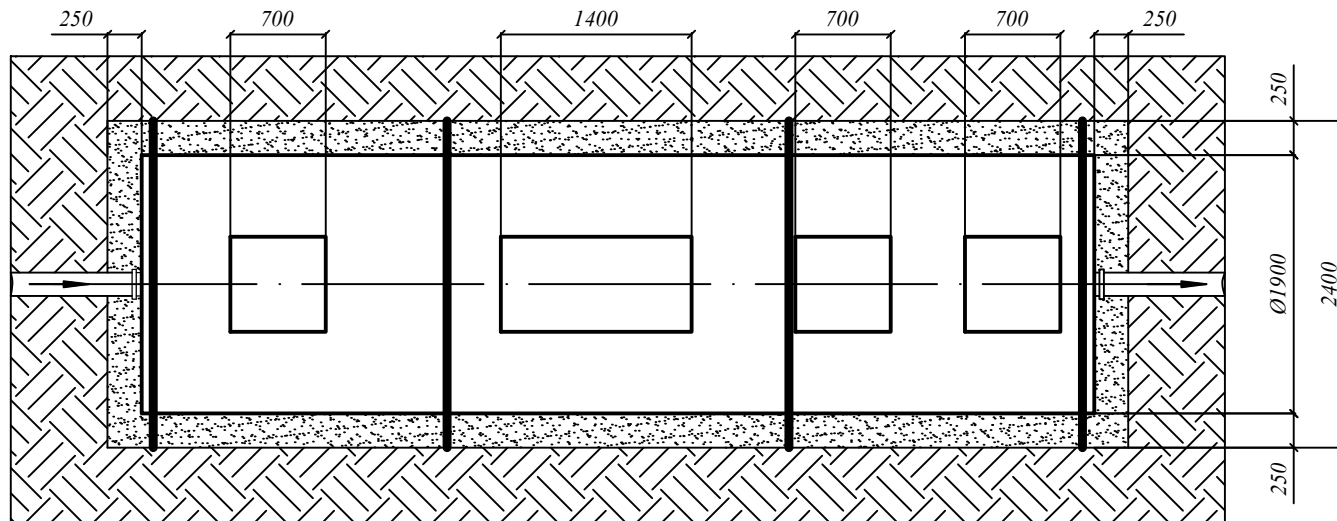
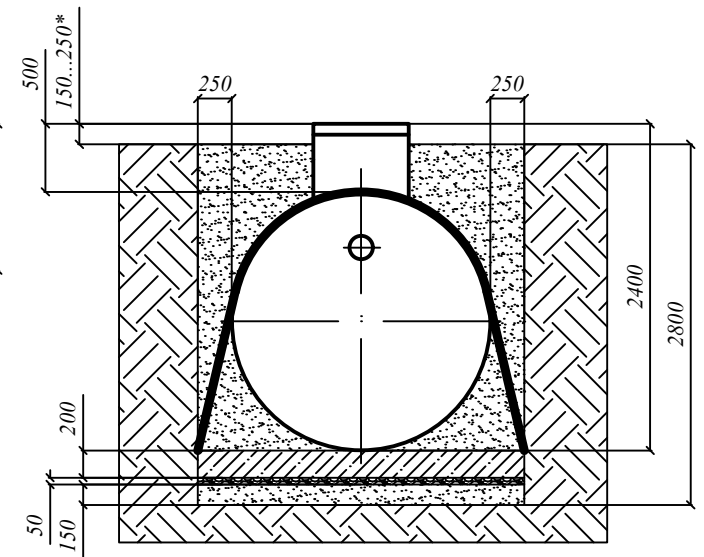
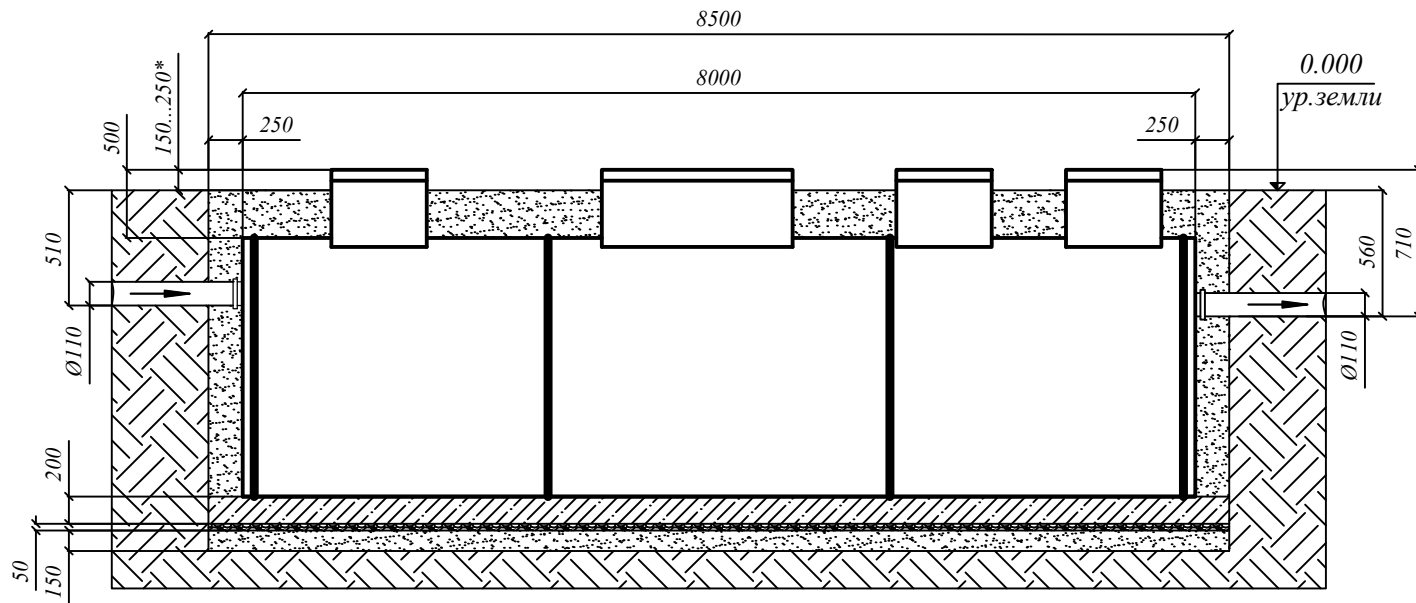
1. Отрывка котлована L=7,5 м. В=2,4 м. Н=2,8 м.
2. Засыпка и уплотнение песчаной подушки толщиной 150 мм.
3. Сверху на песок укладывается щебень средней фракции толщиной 50 мм.
4. На щебеночную подушку заливается монолитная армированная плита Н=200 мм. (арматура класс А-III Ø12-14мм., бетон М300)
5. Установка изделия на подготовленную плиту
6. Крепление канатом из синтетического волокна Ø20-30мм с шагом 1,5-2,0 м.
7. Обратная засыпка пазух котлована песком с одновременной заливкой водой внутрь изделия.
8. Подключение к электросети

## При монтаже:

1. Расход песка - 21,5 м<sup>3</sup>.
2. Расход воды - не менее 20,0 м<sup>3</sup>.
3. Расход щебня средней фракции - 0,9 м<sup>3</sup>.
4. Объем плиты - 3,6 м<sup>3</sup>.
5. Объем котлована - 50,4 м<sup>3</sup>.
6. Кол-во мешков цемента 50кг (М500) при засыпке цементно-песчаной смесью 1:10 - 51 шт.

\* Высота от поверхности земли до верха крышки варьируется от 150 до 250 мм. по условию монтажа

# СХЕМА МОНТАЖА ЭКО ПРОМ 70 (самотечная)



## Порядок проведения монтажных работ:

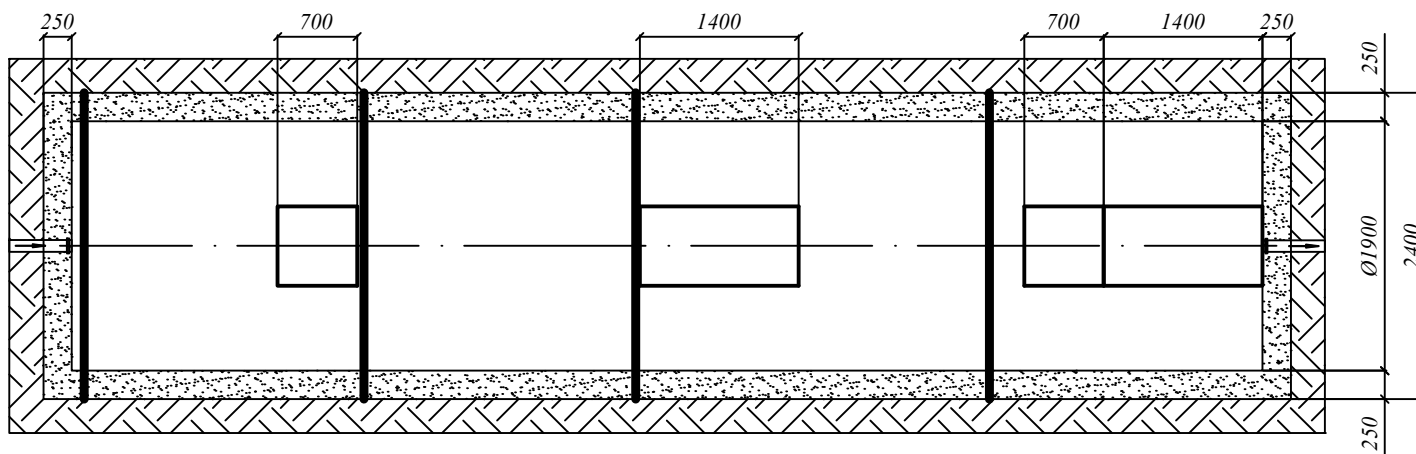
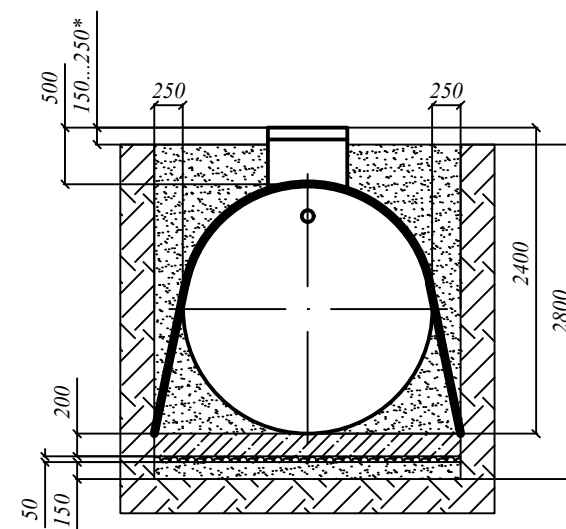
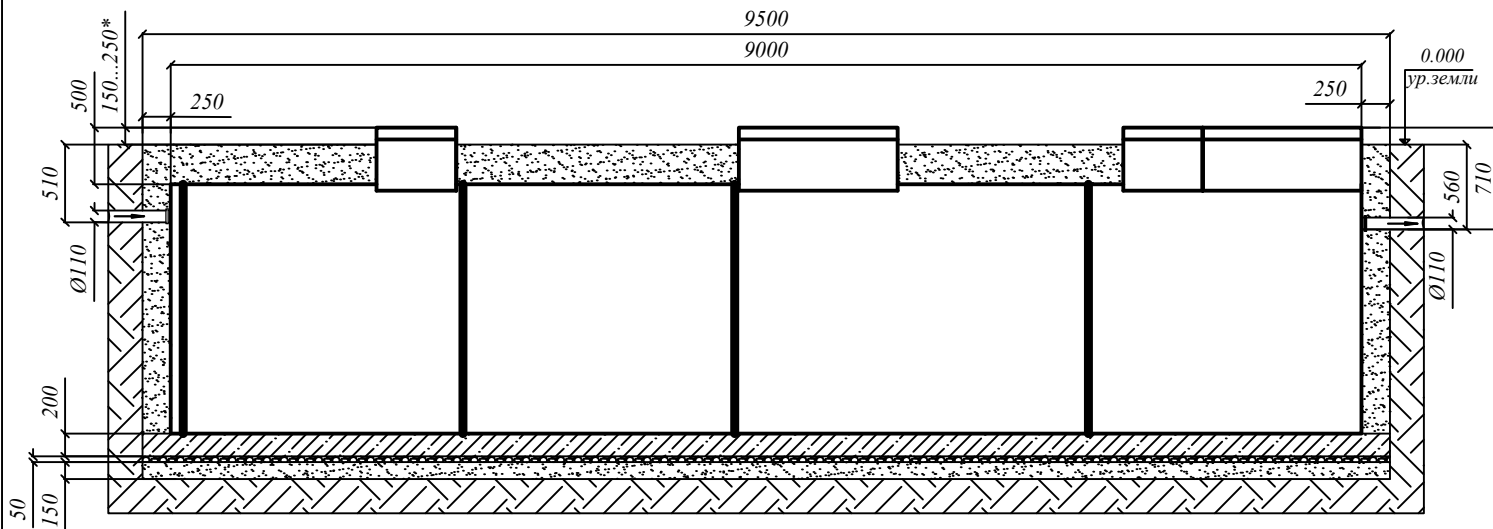
1. Отрывка котлована L=8,5 м. В=2,4 м. Н=2,8 м.
2. Засыпка и уплотнение песчаной подушки толщиной 150 мм.
3. Сверху на песок укладывается щебень средней фракции толщиной 50 мм.
4. На щебеночную подушку заливается монолитная армированная плита Н=200 мм. (арматура класс А-III Ø12-14мм., бетон М300)
5. Установка изделия на подготовленную плиту
6. Крепление канатом из синтетического волокна Ø20-30мм с шагом 1,5-2,0 м.
7. Обратная засыпка пазух котлована песком с одновременной заливкой водой внутрь изделия.
8. Подключение к электросети

## При монтаже:

1. Расход песка - 23,7 м<sup>3</sup>.
2. Расход воды - не менее 22,7 м<sup>3</sup>.
3. Расход щебня средней фракции - 1,0 м<sup>3</sup>.
4. Объем плиты - 4,1 м<sup>3</sup>.
5. Объем котлована - 57,2 м<sup>3</sup>.
6. Кол-во мешков цемента 50кг (М500) при засыпке цементно-песчаной смесью 1:10 - 58 шт.

\* Высота от поверхности земли до верха крышки варьируется от 150 до 250 мм. по условию монтажа

# СХЕМА МОНТАЖА ЭКО ПРОМ 80 (самотечная)



## Порядок проведения монтажных работ:

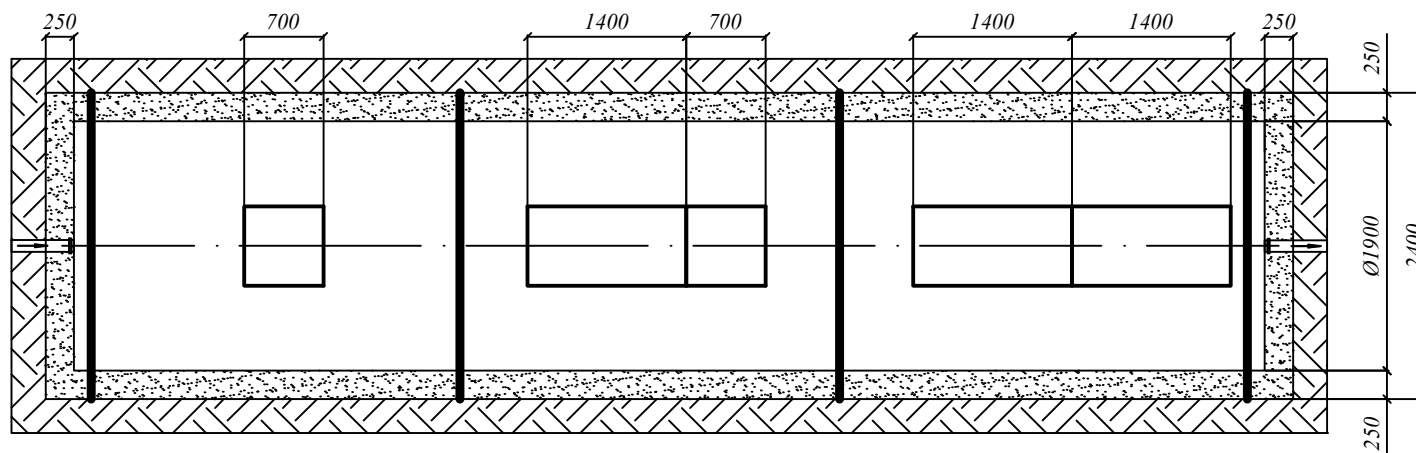
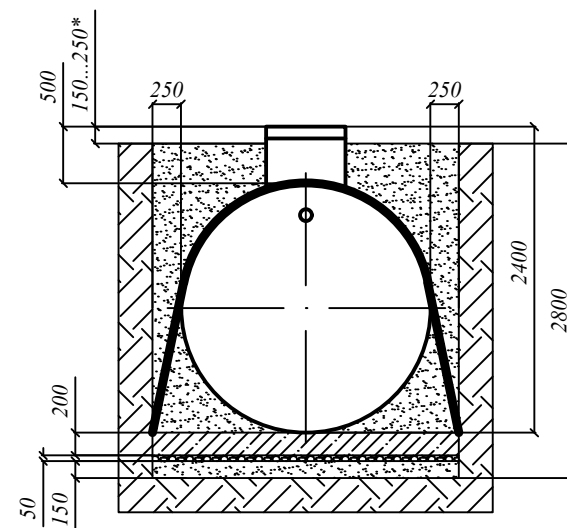
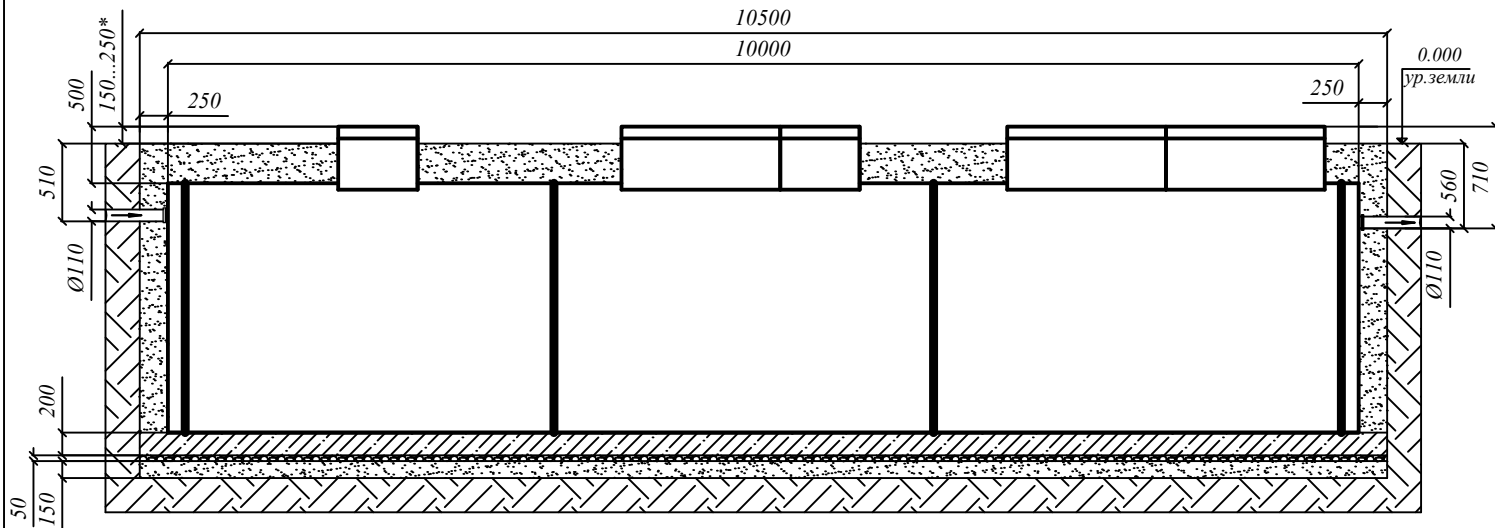
1. Отрывка котлована L=9,5 м. B=2,4 м. H=2,8 м.
2. Засыпка и уплотнение песчаной подушки толщиной 150 мм.
3. Сверху на песок укладывается щебень средней фракции толщиной 50 мм.
4. На щебеночную подушку заливается монолитная армированная плита H=200 мм. (арматура класс А-III Ø12-14мм., бетон М300)
5. Установка изделия на подготовленную плиту
6. Крепление канатом из синтетического волокна Ø20-30мм с шагом 1,5-2,0 м.
7. Обратная засыпка пазух котлована песком с одновременной заливкой водой внутрь изделия.
8. Подключение к электросети

## При монтаже:

1. Расход песка - 26,3 м³.
2. Расход воды - не менее 25,5 м³.
3. Расход щебня средней фракции - 1,1 м³.
4. Объем плиты - 4,6 м³.
5. Объем котлована - 63,9 м³.
6. Кол-во мешков цемента 50кг (М500) при засыпке цементно-песчаной смесью 1:10 - 64 шт.

\* Высота от поверхности земли до верха крышки варьируется от 150 до 250 мм. по условию монтажа

# СХЕМА МОНТАЖА ЭКО ПРОМ 90 (самотечная)



## Порядок проведения монтажных работ:

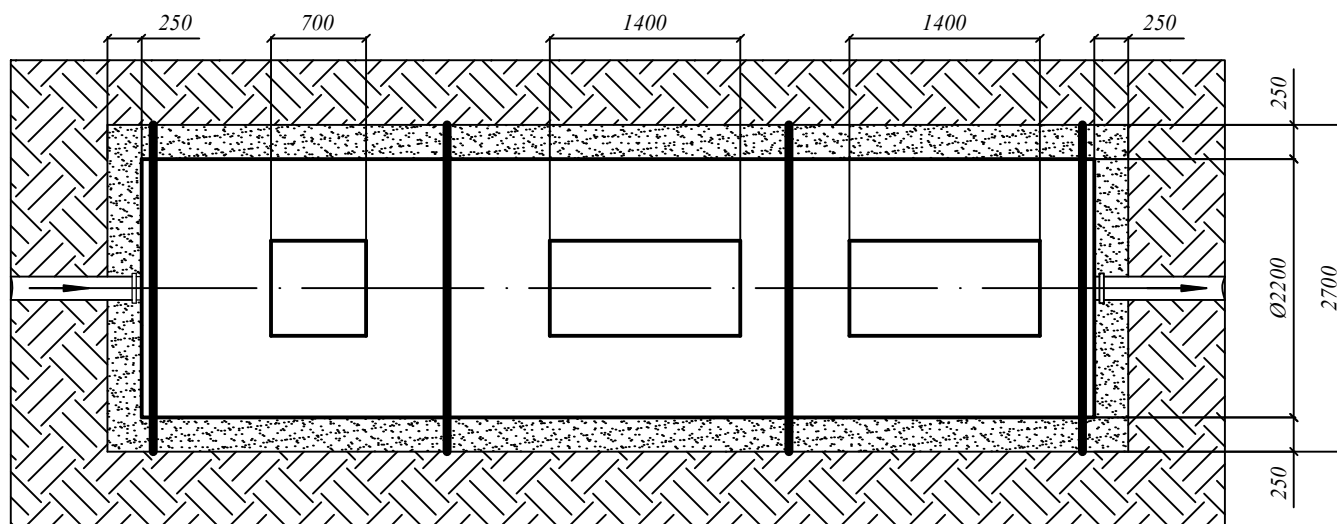
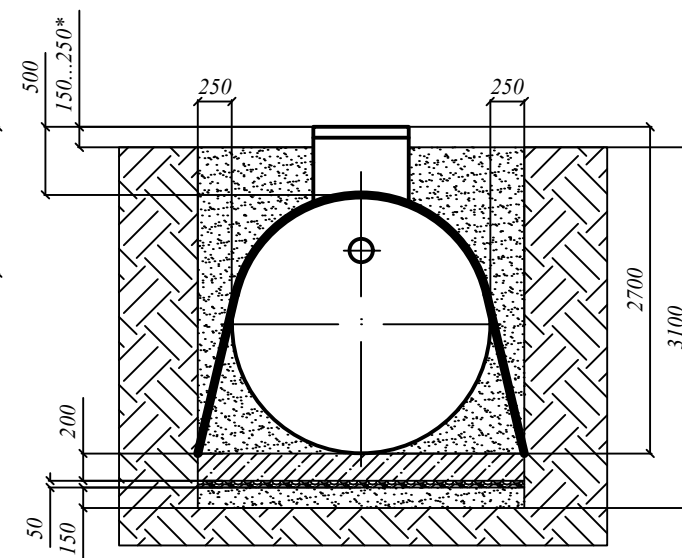
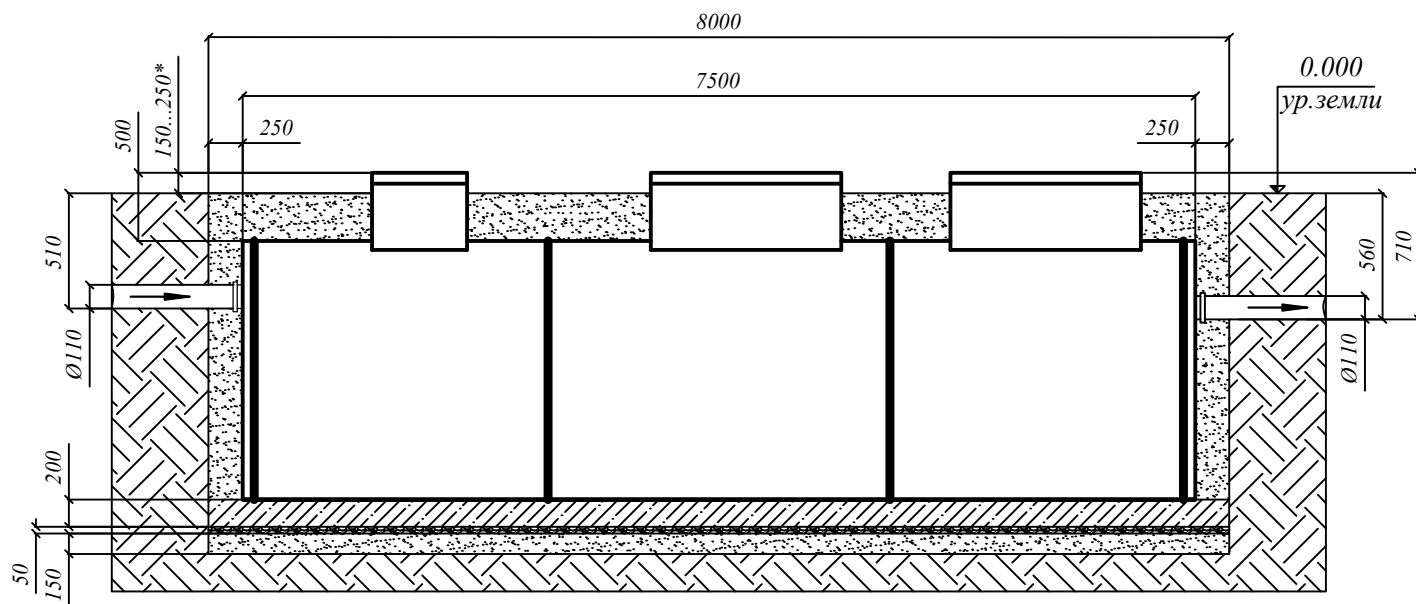
1. Отрывка котлована L=10,5 м. В=2,4 м. Н=2,8 м.
2. Засыпка и уплотнение песчаной подушки толщиной 150 мм.
3. Сверху на песок укладывается щебень средней фракции толщиной 50 мм.
4. На щебеночную подушку заливается монолитная армированная плита Н=200 мм. (арматура класс А-III Ø12-14мм., бетон М300)
5. Установка изделия на подготовленную плиту
6. Крепление канатом из синтетического волокна Ø20-30мм с шагом 1,5-2,0 м.
7. Обратная засыпка пазух котлована песком с одновременной заливкой водой внутрь изделия.
8. Подключение к электросети

## При монтаже:

1. Расход песка - 28,9 м<sup>3</sup>.
2. Расход воды - не менее 28,4 м<sup>3</sup>.
3. Расход щебня средней фракции - 1,3 м<sup>3</sup>.
4. Объем плиты - 5,0 м<sup>3</sup>.
5. Объем котлована - 70,6 м<sup>3</sup>.
6. Кол-во мешков цемента 50кг (М500) при засыпке цементно-песчаной смесью 1:10 - 71 шт.

\* Высота от поверхности земли до верха крышки варьируется от 150 до 250 мм. по условию монтажа

# СХЕМА МОНТАЖА ЭКО ПРОМ 100 (самотечная)



## Порядок проведения монтажных работ:

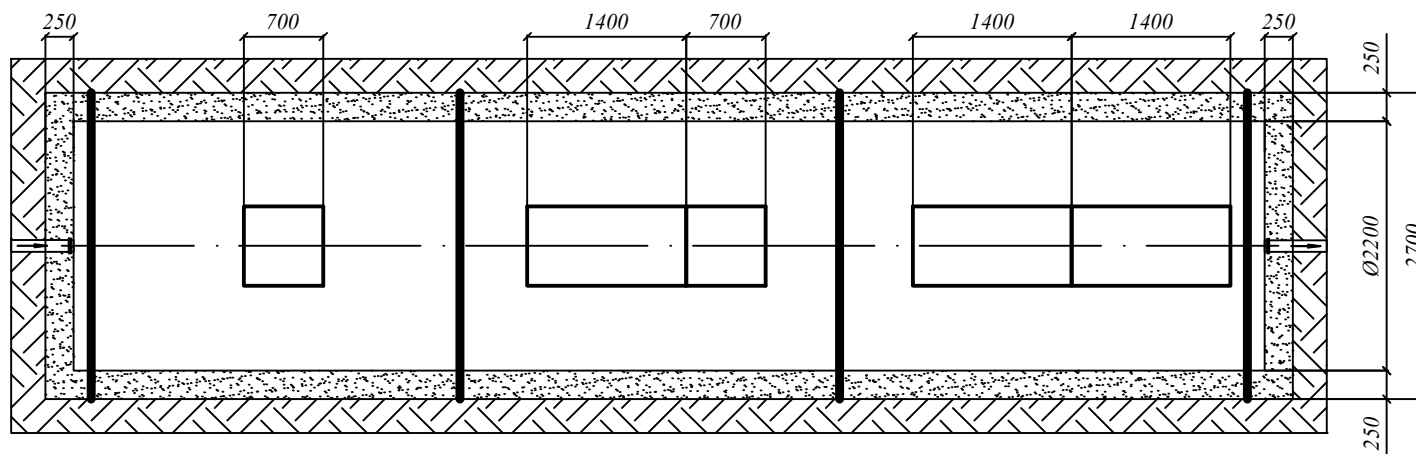
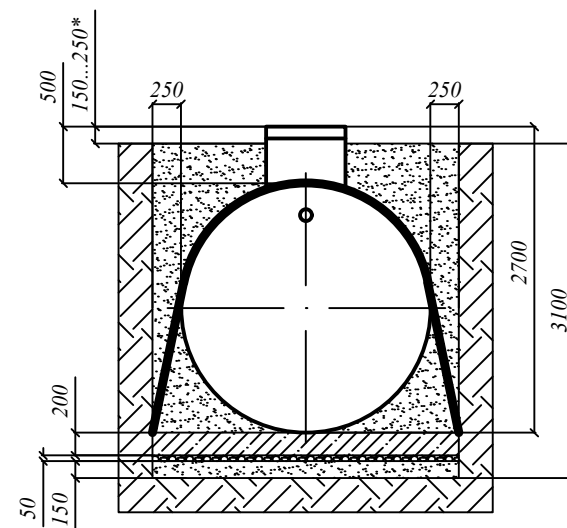
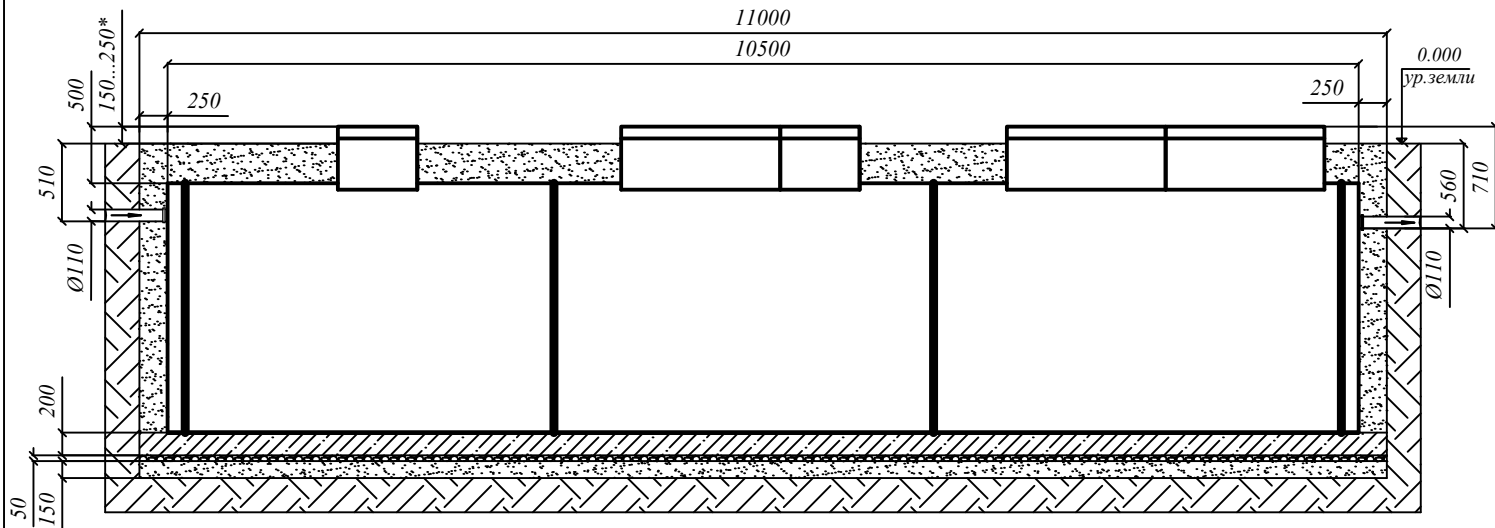
1. Отрывка котлована L=8,0 м. B=2,7 м. H=3,1 м.
2. Засыпка и уплотнение песчаной подушки толщиной 150 мм.
3. Сверху на песок укладывается щебень средней фракции толщиной 50 мм.
4. На щебеночную подушку заливается монолитная армированная плита H=200 мм. (арматура класс А-III Ø12-14мм., бетон М300)
5. Установка изделия на подготовленную плиту
6. Крепление канатом из синтетического волокна Ø20-30мм с шагом 1,5-2,0 м.
7. Обратная засыпка пазух котлована песком с одновременной заливкой водой внутрь изделия.
8. Подключение к электросети

## При монтаже:

1. Расход песка - 25,1 м<sup>3</sup>.
2. Расход воды - не менее 30,4 м<sup>3</sup>.
3. Расход щебня средней фракции - 1,1 м<sup>3</sup>.
4. Объем плиты - 4,4 м<sup>3</sup>.
5. Объем котлована - 67,0 м<sup>3</sup>.
6. Кол-во мешков цемента 50кг (М500) при засыпке цементно-песчаной смесью 1:10 - 62 шт.

\* Высота от поверхности земли до верха крышки варьируется от 150 до 250 мм. по условию монтажа

# СХЕМА МОНТАЖА ЭКО ПРОМ 150 (самотечная)



## Порядок проведения монтажных работ:

1. Отрывка котлована L=11,0 м. В=2,7 м. Н=3,1 м.
2. Засыпка и уплотнение песчаной подушки толщиной 150 мм.
3. Сверху на песок укладывается щебень средней фракции толщиной 50 мм.
4. На щебеночную подушку заливается монолитная армированная плита Н=200 мм. (арматура класс А-III Ø12-14мм., бетон М300)
5. Установка изделия на подготовленную плиту
6. Крепление канатом из синтетического волокна Ø20-30мм с шагом 1,5-2,0 м.
7. Обратная засыпка пазух котлована песком с одновременной заливкой водой внутрь изделия.
8. Подключение к электросети

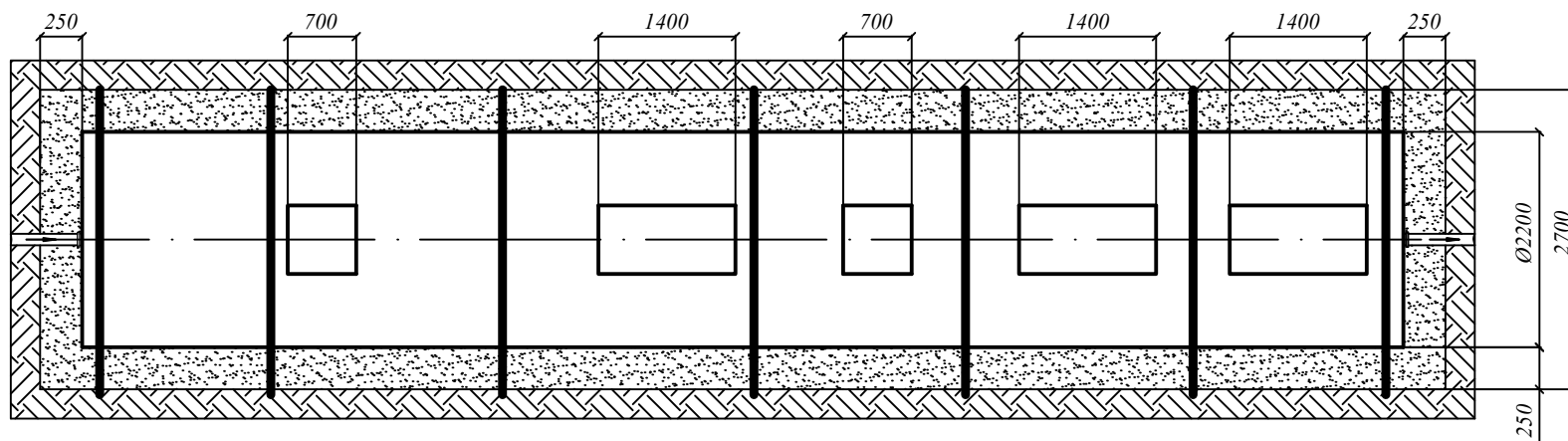
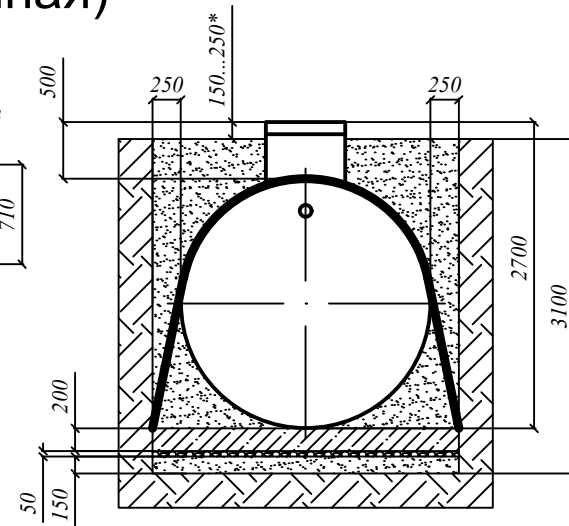
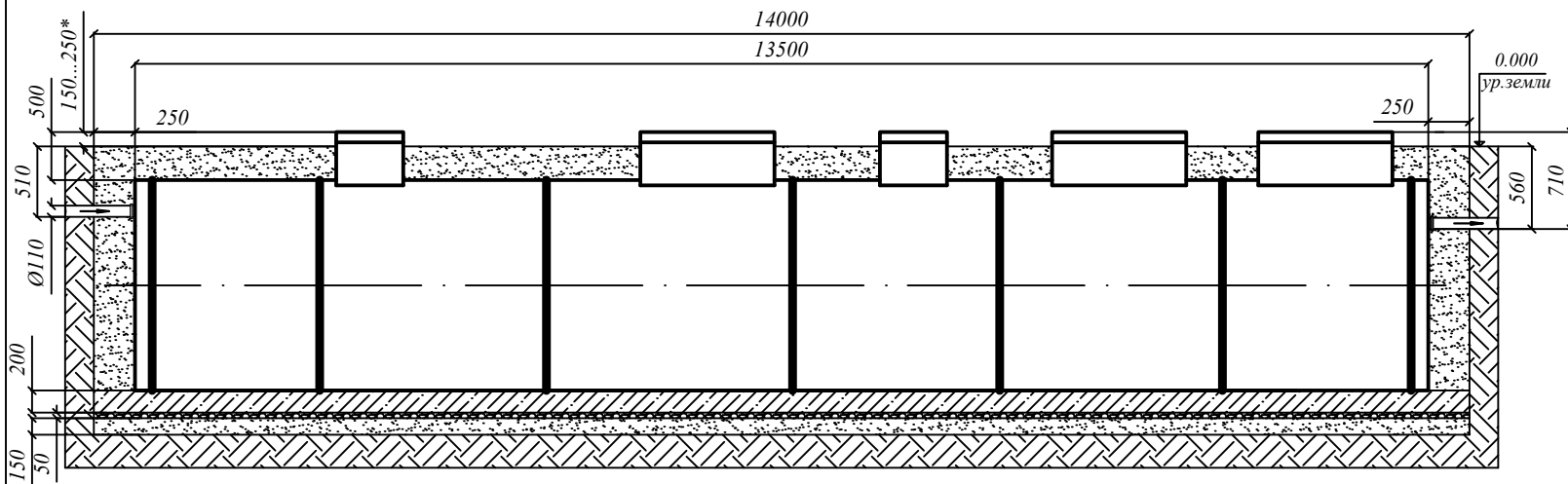
## При монтаже:

1. Расход песка - 34,6 м<sup>3</sup>.
2. Расход воды - не менее 41,8 м<sup>3</sup>.
3. Расход щебня средней фракции - 1,5 м<sup>3</sup>.
4. Объем плиты - 6,0 м<sup>3</sup>.
5. Объем котлована - 92,0 м<sup>3</sup>.
6. Кол-во мешков цемента 50кг (М500) при засыпке цементно-песчаной смесью 1:10 - 85 шт.

\* Высота от поверхности земли до верха крышки варьируется от 150 до 250 мм. по условию монтажа



# СХЕМА МОНТАЖА ЭКО ПРОМ 200 (самотечная)



## Порядок проведения монтажных работ:

1. Отрывка котлована L=14,0 м. В=2,7 м. Н=3,1 м.
2. Засыпка и уплотнение песчаной подушки толщиной 150 мм.
3. Сверху на песок укладывается щебень средней фракции толщиной 50 мм.
4. На щебеночную подушку заливается монолитная армированная плита Н=200 мм. (арматура класс А-III Ø12-14мм., бетон М300)
5. Установка изделия на подготовленную плиту
6. Крепление канатом из синтетического волокна Ø20-30мм с шагом 1,5-2,0 м.
7. Обратная засыпка пазух котлована песком с одновременной заливкой водой внутрь изделия.
8. Подключение к электросети

## При монтаже:

1. Расход песка - 44,0 м<sup>3</sup>.
2. Расход воды - не менее 53,314,2 м<sup>3</sup>.
3. Расход щебня средней фракции - 1,9 м<sup>3</sup>.
4. Объем плиты - 7,6 м<sup>3</sup>.
5. Объем котлована - 117,2 м<sup>3</sup>.
6. Кол-во мешков цемента 50кг (М500) при засыпке цементно-песчаной смесью 1:10 - 107 шт.

\* Высота от поверхности земли до верха крышки варьируется от 150 до 250 мм. по условию монтажа