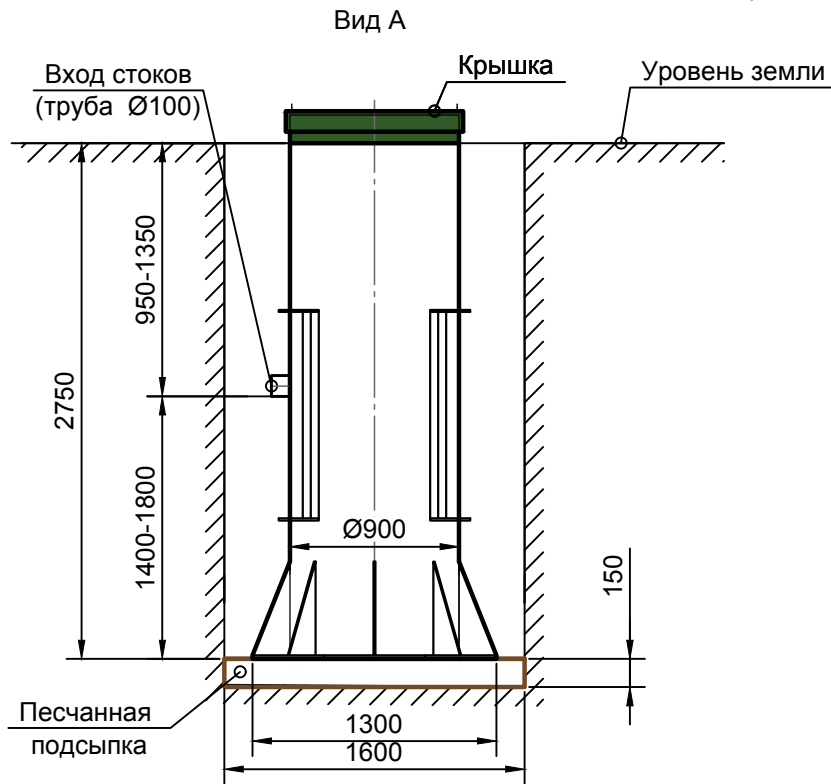


МОНТАЖНАЯ СХЕМА

СТАНЦИИ ОЧИСТКИ СТОЧНЫХ ВОД ТОПОЛЬ 4Пр Плюс



Вид сверху

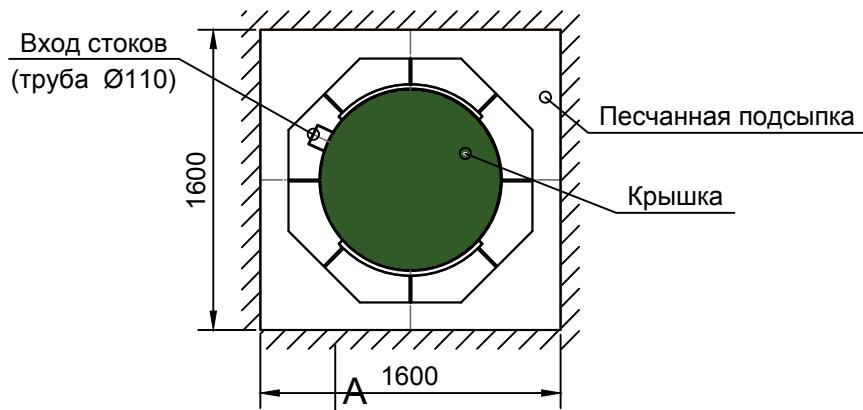
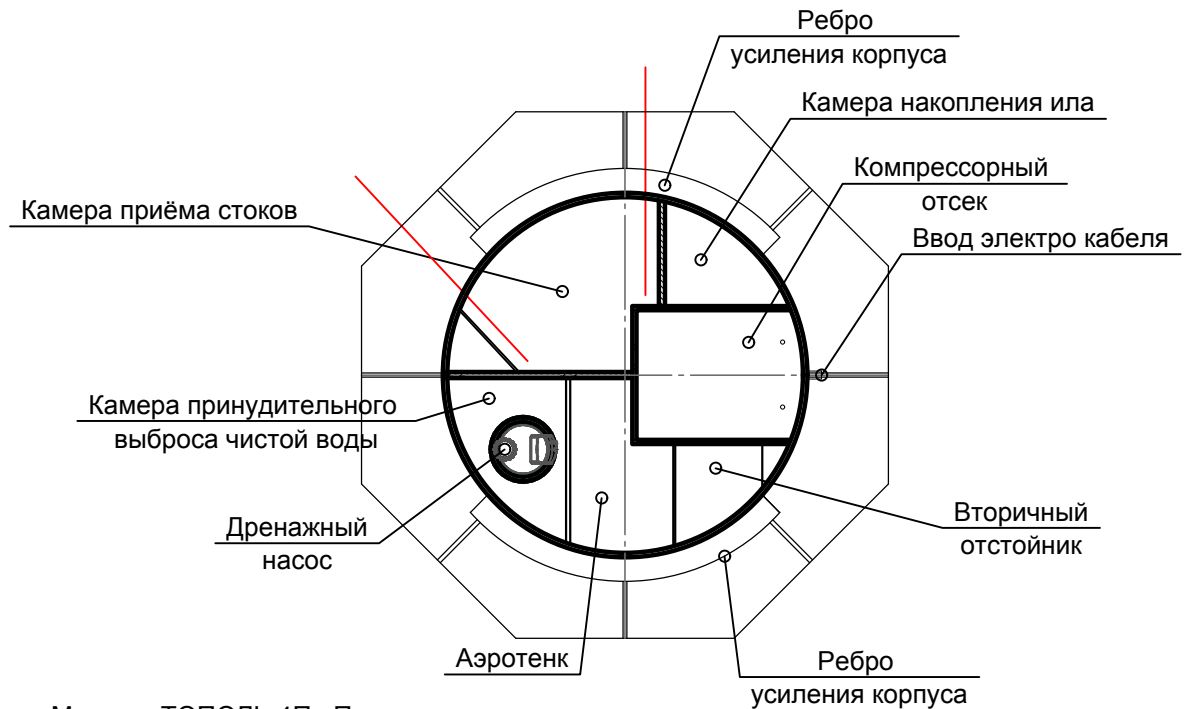


Схема расположений камер



Модель: ТОПОЛЬ 4Пр Плюс

Удлиненная горловина, с принудительным отводом очищенной воды

Производительность: 0,8 м³/сут

Эл. потребление, кВт/сут: 1,2

Габаритные размеры : Высота 2920мм, Диаметр корпуса 900,

Максимальный размер по выступающим частям 1300x2950(Н) мм

Вес, кг: 210

Примечание:

При монтаже входа стоков (труба Ø110) учесть внутренний конструктив станции.

Выход очищенной воды (труба Ø25) монтируется по месту, в любую сторону,

в диапазоне 2150-2700 мм от дна установки до нижнего края трубы