



ИЗОКОМ ПЛАСТ

ГИБКИЕ ПОЛИМЕРНЫЕ ИЗОЛИРОВАННЫЕ ТРУБЫ

СОВРЕМЕННЫЕ ЭНЕРГОЭФФЕКТИВНЫЕ ТЕХНОЛОГИИ ДЛЯ
ТЕПЛОВЫХ СЕТЕЙ

КАТАЛОГ ПРОДУКЦИИ

2022



О компании

ООО «Изоком Пласт» – это современное предприятие, расположенное по адресу (231471) Республика Беларусь г. Дятлово, ул. Новогрудская, 6 Д-1, имеющее современную высокотехнологичную производственную базу, аттестованных и квалифицированных специалистов, прекрасную территорию со складскими и производственными площадями для изготовления гибких полимерных изолированных труб (ГПИ-труб) и комплектующих к ним, которые представлены в настоящем Каталоге продукции.

Постоянное стремление к совершенству, профессионализму, увлеченность общим делом лежат в основе ценностей компании и воплощены в продукции, которую мы производим.

Основная задача предприятия – обеспечить строительные объекты надежными современными решениями для наружных тепловых сетей, внося свой вклад в модернизацию инженерной инфраструктуры.



Продукция

Содержание

1. Трубопроводы из гибких полимерных изолированных труб (ГПИ-труб), фасонных частей и фасонных изделий к ним	4
1.1. Характеристики ГПИ-труб, фасонных частей и фасонных изделий.....	5
1.2. Соединения ГПИ-труб.....	9
2. Каталог продукции.....	10
2.1. ГПИ-трубы	10
2.1.2. ГПИ-трубы двухтрубного исполнения.....	12
2.2. Гильза надвижная.....	13
2.3. Пресс-фитинг под сварку.....	15
2.4. Пресс-фитинг с патрубком.....	17
2.5. Пресс-муфта равнопроходная.....	18
2.6. Пресс-муфта редуцирующая.....	19
2.7. Пресс-тройник равнопроходной.....	22
2.8. Пресс-тройник редуцирующий.....	25
2.9. Пресс-отвод.....	27
2.10. Кожух полимерный для изоляции пресс-муфт и пресс-муфт редуцирующих.....	29
2.11. Кожух полимерный для изоляции пресс-отвода.....	30
2.12. Кожух полимерный для изоляции пресс-тройников равнопроходных и редуцирующих.....	31
2.13. Муфта полиэтиленовая термоусаживаемая.....	32
2.14. Муфта термоусаживаемая переходная.....	32
2.15. Комплектуемые.....	33
2.16. Материалы и изделия входящие в комплекты для изоляции стыковых соединений.....	36
2.17. Комплекты для изоляции стыковых соединений.....	38
3. Хранение и транспортировка.....	45
3.1. Хранение продукции.....	45
3.2. Транспортировка.....	47
4. Рекомендации по производству работ	49
4.1. Введение.....	49
4.2. Погрузочно-разгрузочные работы.....	49
4.3. Размотка ГПИ-труб.....	49
4.4. Подготовка ГПИ-трубы к монтажу.....	51
4.5. Монтаж пресс-фитинга.....	53
4.6. Работы по изоляции пресс-тройника.....	55
4.7. Работы по изоляции стыкового соединения.....	57
4.8. Проектирование тепловых сетей.....	59
4.9. Типы соединений и виды соединительных швов.....	63
4.10. Строительно-монтажные работы.....	63
4.11. Испытания трубопроводов из ГПИ-труб.....	66
4.12. Требования безопасности при производстве работ.....	66
4.13. Охрана окружающей среды.....	69
4.14. Эксплуатация трубопроводов из ГПИ-труб.....	69
Библиография.....	70
Рекомендуемые типовые решения при проектировании и монтаже ГПИ-труб	70
Удельные потери давления на трение.....	75

1. Трубопроводы из гибких полимерных изолированных труб (ГПИ-труб), фасонных частей и фасонных изделий к ним

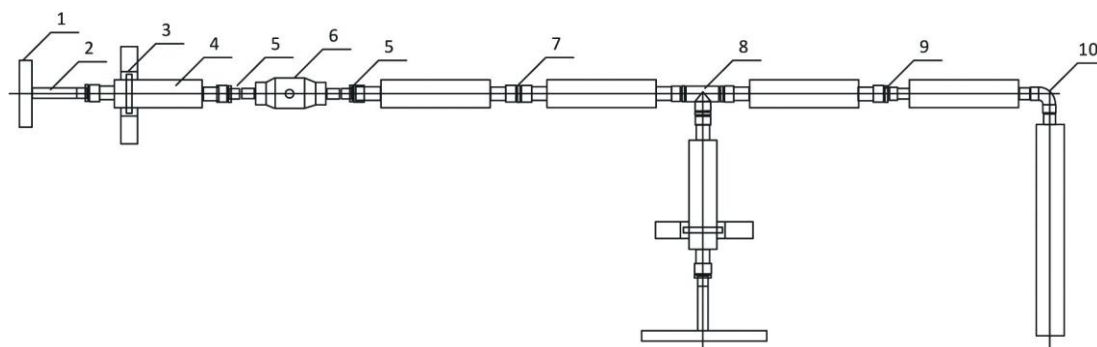


Рис. 1 а – Принципиальное расположение фасонных частей и фасонных изделий к ним

- 1 – стальной трубопровод
- 2 – пресс-фитинг под сварку со стальным патрубком
- 3 – узел ввода в здание (в тепловую камеру)
- 4 – ГПИ-труба
- 5 – пресс-фитинг под сварку
- 6 – стальной ПИ шаровой кран
- 7 – пресс-муфта равнопроходная
- 8 – пресс-тройник равнопроходной (редукционный)
- 9 – пресс-муфта редукционная
- 10 – пресс-отвод

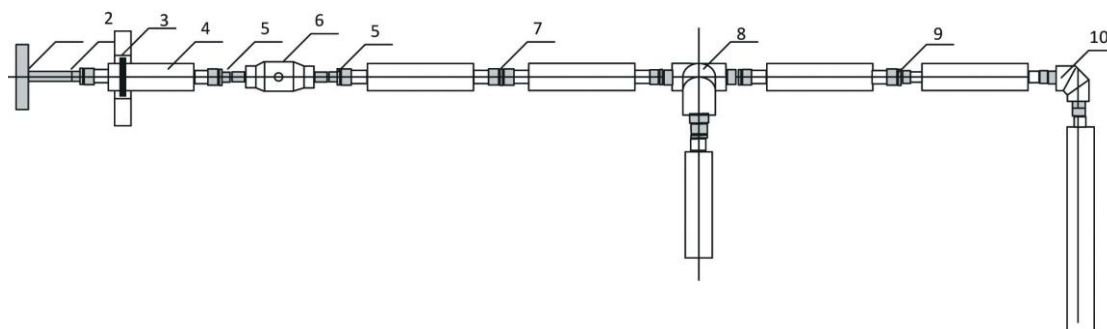


Рис. 1 б – Принципиальное расположение фасонных частей и изолированных фасонных изделий

- 1 – стальной трубопровод
- 2 – пресс-фитинг под сварку со стальным патрубком
- 3 – узел ввода в здание (в тепловую камеру)
- 4 – ГПИ-труба
- 5 – пресс-фитинг под сварку
- 6 – стальной ПИ шаровой кран
- 7 – пресс-муфта равнопроходная
- 8 – ГПИ пресс-тройник равнопроходной (редукционный)
- 9 – пресс-муфта редукционная
- 10 – ГПИ пресс-отвод

1.1. Характеристики ГПИ-труб, фасонных частей и фасонных изделий

Назначение, область применения

Гибкие полимерные изолированные трубы (ГПИ-трубы), фасонные части и фасонные изделия к ним предназначены для бесканальной прокладки и прокладки в непроходных каналах и футлярах трубопроводов систем отопления, холодного и горячего водоснабжения с максимальной температурой теплоносителя до 95 °С и до 115°С по графику качественного регулирования и максимальным рабочим давлением до 0,6 МПа и 1,0 МПа.



Тип ГПИ-трубы	Макс. рабочая температура, °С	Макс. рабочее давление, МПа
ИЗОКОМ-95/1,0	95	1,0
ИЗОКОМ-А 95/1,0	95	1,0
ИЗОКОМ-А 115/1,0	115	1,0
ИЗОКОМ-95/0,6	95	0,6

Конструкция труб и физические характеристики применяемых материалов обеспечивают трубам гибкость, что позволяет прокладывать трубопроводы в самых сложных условиях и выбирать оптимальный способ прокладки в городских условиях.

Для трубопроводов из ГПИ-труб не требуется устройство компенсаторов и неподвижных опор.

Конструкция ГПИ-труб

ГПИ-трубы представляют собой конструкцию, состоящую из напорной трубы из сшитого полиэтилена армированного (неармированного) синтетическими нитями, слоя тепловой изоляции и защитной полиэтиленовой оболочки.

Напорная полимерная труба является основным элементом конструкции ГПИ-трубы на которую воздействуют давление и температура теплоносителя.

Технологический процесс изготовления ГПИ-труб обеспечивает прочное соединение напорных полимерных труб и отдельных слоев между собой.

Для изготовления слоя тепловой изоляции ГПИ-труб и фасонных изделий применяются компоненты А (полиол) и Б (изоцианат), которые при смешении в процессе производства, образуют полужесткий пенополиуретан.

Для уменьшения теплопроводности тепловой изоляции в ГПИ-трубах марки Изоком при производстве дополнительно добавляют вещество ЦИКЛОПЕНТАН.

Теплопроводность тепловой изоляции λ на водной основе не более **0,033** Вт/(м·К).

Теплопроводность тепловой изоляции λ на основе циклопентана не более **0,028** Вт/(м·К).

Защитная полиэтиленовая оболочка ГПИ –труб и фасонных изделий предназначена для защиты от внешних воздействий на слой тепловой изоляции. Защитная оболочка ГПИ-труб представляет собой бесшовное гофрированное покрытие, имеющее жесткое сцепление со слоем тепловой изоляции.

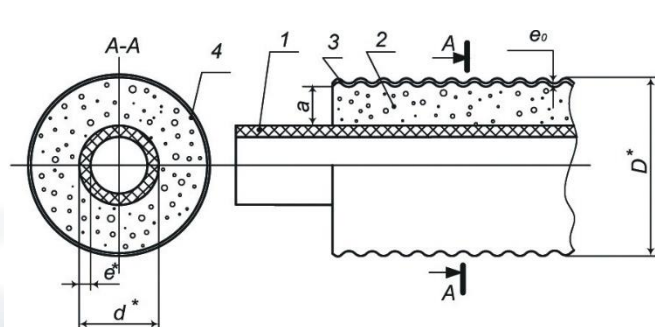
Конструкция ГПИ-трубы ИЗОКОМ 95/1,0 показана на рисунке 1.1.

Конструкция ГПИ-трубы ИЗОКОМ А 95/1,0 показана на рисунке 1.2.

Конструкция ГПИ-трубы ИЗОКОМ А 115/1,0 показана на рисунке 1.3.

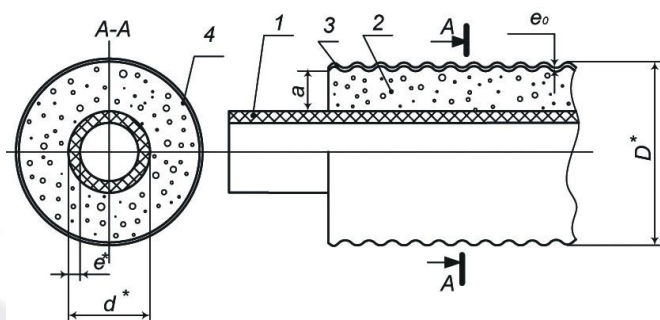
Конструкция ГПИ-трубы ИЗОКОМ 95/0,6 показана на рисунке 1.4.

Конструкция ГПИ-трубы ИЗОКОМ 95/0,6 двухтрубного исполнения показана на рисунке 1.5.



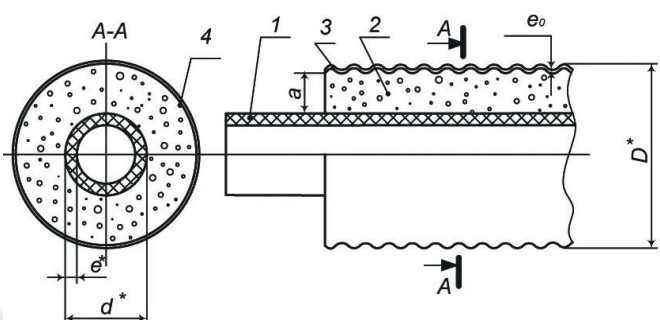
- 1 – полимерная труба
- 2 – тепловая изоляция
- 3 – полиэтиленовая оболочка
- 4 – технологический слой из полиэтиленовой пленки или барьерный слой (многослойная полиэтиленовая пленка с барьерным слоем на основе EVOH) – по требованию заказчика
- e_0 – толщина полиэтиленовой оболочки
- d^*, d_1^* – номинальный наружный диаметр полимерной трубы
- e^*, e_1^* – толщина стенки полимерной трубы
- a – толщина тепловой изоляции
- D^* – наружный диаметр ГПИ-трубы.

Рис. 1.1 – Конструкция ГПИ-трубы ИЗОКОМ 95/1,0



- 1 – полимерная труба
- 1a – армирующий слой из арамидной нити kevlar
- 2 – тепловая изоляция
- 3 – полиэтиленовая оболочка
- 4 – технологический слой из полиэтиленовой пленки или барьерный слой (многослойная полиэтиленовая пленка с барьерным слоем на основе EVOH) – по требованию заказчика
- e_0 – толщина полиэтиленовой оболочки
- d^*, d_1^* – номинальный наружный диаметр полимерной трубы
- e^*, e_1^* – толщина стенки полимерной трубы
- a – толщина тепловой изоляции
- D^* – наружный диаметр ГПИ-трубы.

Рис. 1.2 – Конструкция ГПИ-трубы ИЗОКОМ А 95/1,0



- 1 – полимерная труба
- 1a – армирующий слой из арамидной нити kevlar
- 2 – тепловая изоляция
- 3 – полиэтиленовая оболочка
- 4 – технологический слой из полиэтиленовой пленки или барьерный слой (многослойная полиэтиленовая пленка с барьерным слоем на основе EVOH) – по требованию заказчика
- e_0 – толщина полиэтиленовой оболочки
- d^*, d_1^* – номинальный наружный диаметр полимерной трубы
- e^*, e_1^* – толщина стенки полимерной трубы
- a – толщина тепловой изоляции
- D^* – наружный диаметр ГПИ-трубы.

Рис. 1.3 – Конструкция ГПИ-трубы ИЗОКОМ А 115/1,0

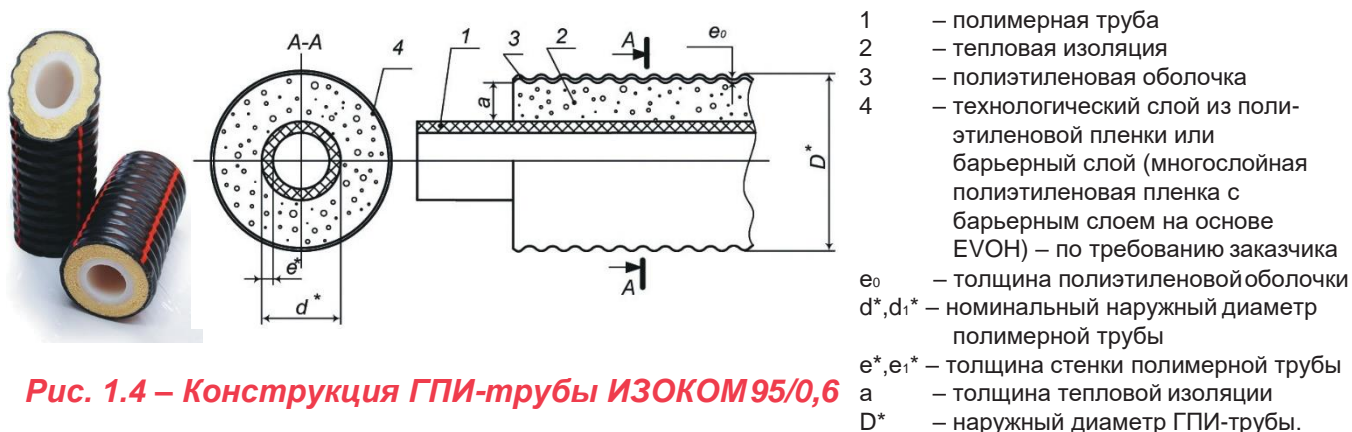


Рис. 1.4 – Конструкция ГПИ-трубы ИЗОКОМ 95/0,6

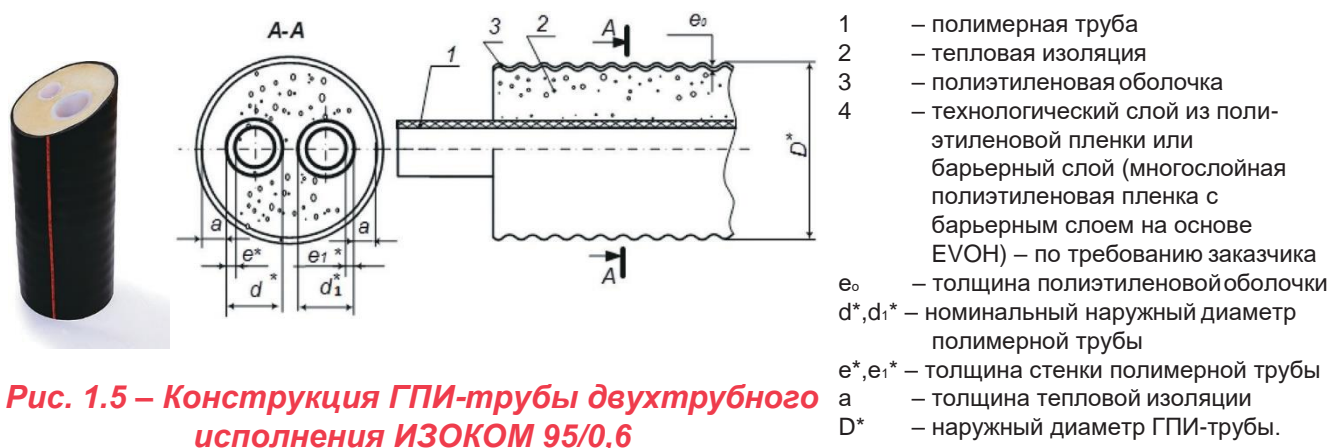


Рис. 1.5 – Конструкция ГПИ-трубы двухтрубного исполнения ИЗОКОМ 95/0,6

Обозначение ГПИ-труб

ГПИ-трубы ИЗОКОМ характеризуются типоразмерами, включающим в себя типоразмер напорной полимерной трубы и типоразмер защитной оболочки, разделенными символом «/». Например: 63/100, для двухтрубного исполнения (40+40)/125.

Условное обозначение **ГПИ-труб ИЗОКОМ** состоит из:

- слов «Труба ГПИ»;
- торгового наименования трубы «ИЗОКОМ»;
- обозначения вспенивателя на основе циклопентана «с-pentane»;
- обозначения армирующего слоя полимерной трубы «А»;
- обозначения материала полимерной трубы «РЕ-Ха» ;
- обозначения максимальной температуры теплоносителя -например «95°С»;
- обозначения максимального рабочего давления - например «1,0 МПа»;
- обозначения типоразмера ГПИ-трубы - например «63/100»;
- обозначения номинального наружного диаметра и толщины стенок полимерных труб, мм.-например «63x8,6»;
- обозначения наружного диаметра ГПИ-трубы, мм.- например «100»;
- обозначения технических условий «ТУ ВУ 590367441.007-2015»



ГПИ-труба ИЗОКОМ А 95/1,0

Труба ГПИ ИЗОКОМ А РЕ-Ха 95°С 1,0 МПа 90/125 (85,0x5,7)/125 ТУ ВУ 590367441.007-2015

Труба ГПИ ИЗОКОМ с-pentane А РЕ-Ха 95°С 1,0 МПа 90/125 (85,0x5,7)/125 ТУ ВУ 590367441.007-2015

ГПИ-труба ИЗОКОМ А 115/1,0

Труба ГПИ ИЗОКОМ А РЕ-Ха 115°С 1,0 МПа 75/110 (69,5x4,6)/110 ТУ ВУ 590367441.007-2015

Труба ГПИ ИЗОКОМ с-pentane А РЕ-Ха 115°С 1,0 МПа 75/110 (69,5x4,6)/110 ТУ ВУ 590367441.007-2015

ГПИ-труба ИЗОКОМ 95/1,0

Труба ГПИ ИЗОКОМ РЕ-Ха 95°С 1,0 МПа 63/100 (63x8,6)/100 ТУ ВУ 590367441.007-2015

Труба ГПИ ИЗОКОМ с-pentane РЕ-Ха 95°С 1,0 МПа 63/100 (63x8,6)/100 ТУ ВУ 590367441.007-2015

ГПИ-труба ИЗОКОМ 95/0,6

Труба ГПИ ИЗОКОМ РЕ-Ха 95°С 0,6 МПа 110/160 (110x10,0)/160 ТУ ВУ 590367441.007-2015

Труба ГПИ ИЗОКОМ с-pentane РЕ-Ха 95°С 0,6 МПа 110/160 (110x10,0)/160 ТУ ВУ 590367441.007-2015

ГПИ-труба ИЗОКОМ 95/0,6 двухтрубное исполнение

Труба ГПИ ИЗОКОМ РЕ-Ха 95°С 0,6 МПа (40+40)/125 (40x3,7+40x3,7)/125 ТУ ВУ 590367441.007-2015

Труба ГПИ ИЗОКОМ с-pentane РЕ-Ха 95°С 0,6 МПа (40+40)/125 (40x3,7+40x3,7)/125 ТУ ВУ 590367441.007-2015

Условное обозначение **изолированных фасонных изделий** для ГПИ-труб **ИЗОКОМ А 95/1,0** и ГПИ-труб **ИЗОКОМ А 115/1,0** :

- обозначения изолированного пресс-отвода - например «ГПИ 95°С пресс-отвод 90°»;
- обозначения типа стальной части - например «(47,7x3,6 –1,0 А–РЕ-Х)»;
- обозначения типоразмера полимерной трубы/наружный диаметр трубы-оболочки, мм - например «50/110»;
- обозначения технических условий «ТУ ВУ 590367441.012-2018»

1) Изолированный пресс-отвод

ГПИ пресс-отвод 90° (47,7x3,6 –1,0 А–РЕ-Х) – 50/110 ТУ ВУ 590367441.012-2018

ГПИ с-pentane пресс-отвод 90° (47,7x3,6 –1,0 А–РЕ-Х) – 50/110 – 110/200 ТУ ВУ 590367441.012-2018

2) Изолированный пресс-тройник

ГПИ пресс- тройник угловой равнопроходной (47,7x 47,7 x 47,7–1,0 А–РЕ-Х) – 50/110 ТУ ВУ 590367441.012-2018

ГПИ с-pentane пресс-тройник угловой равнопроходной (47,7x 47,7 x 47,7–1,0 А–РЕ-Х) – 50/110 ТУ ВУ 590367441.012-2018

Маркировка ГПИ-труб

На наружной поверхности ГПИ-труб могут наноситься маркирующие продольные сплошные полосы различного цвета.

Маркировку наносят с интервалом не более 1,0 м на оболочку ГПИ-трубы методом цветной печати или другим способом, обеспечивающим сохранность и не ухудшающим качество поверхности полиэтиленовой оболочки ГПИ-трубы.

При нанесении маркировки методом цветной печати цвет маркировки должен отличаться от цвета полиэтиленовой оболочки ГПИ-трубы. Размер шрифта и качество нанесения маркировки должны обеспечивать ее разборчивость без применения увеличительных приборов.

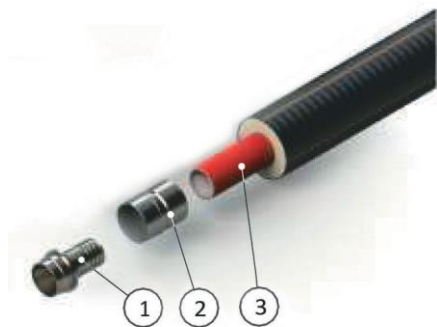
Маркировка должна включать: товарный знак и/или наименование изготовителя, условное обозначение ГПИ-труб без слова «труба», дату изготовления (месяц, год), номер партии. В маркировку допускается включать другую информацию.

1.2. Соединения ГПИ-труб

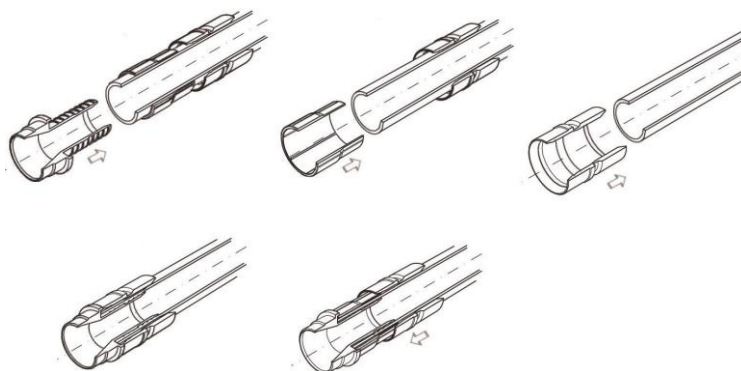
Соединение при помощи фасонных частей и фасонных изделий

Для соединения ГПИ-труб применяются специальные фасонные части и фасонные изделия. Монтаж фасонных частей и фасонных изделий производится при помощи специального гидравлического инструмента.

Соединение труб основано на принципе запрессовки трубы на втулку фасонных частей или изделий, которое производится осевым перемещением гильзы при помощи гидравлического инструмента, образуя надежное соединение.



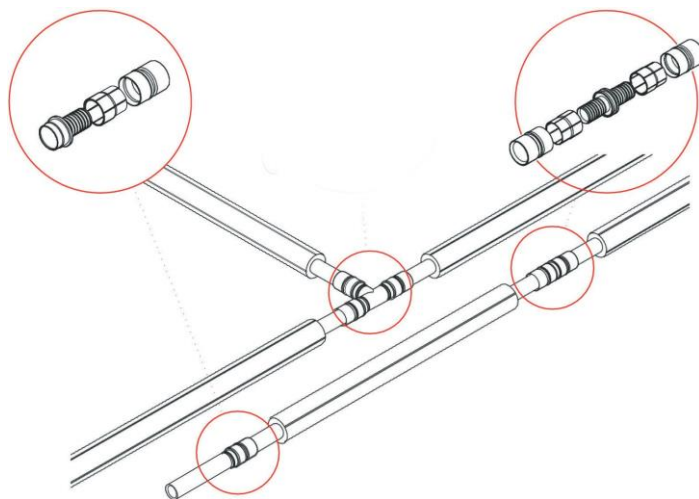
- 1 – втулка
- 2 – гильза подвижная
- 3 – полимерная труба



Виды фасонных частей и изделий

№	Наименование	Назначение
1	Пресс-фитинг под сварку	для соединения трубы со стальными деталями трубопровода
2	Пресс-муфта равнопроходная	для соединения двух труб одинакового типа-размера
3	Пресс-муфта редукционная	для соединения двух труб различных типа-размеров
4	Пресс-отвод	поворот трубопровода под углом 90°
5	Пресс-тройник равнопроходной	ответвление трубопровода одинаковых типа-размеров под углом 90°
6	Пресс-тройник редукционный	ответвление трубопровода различных типа-размеров под углом 90°
7	ГПИ-пресс-отвод	поворот трубопровода под углом 90°
8	ГПИ-пресс тройник равнопроходной	ответвление трубопровода одинаковых типа-размеров под углом 90°
9	ГПИ-пресс тройник редукционный	ответвление трубопровода различных типа-размеров под углом 90°

Виды фасонных частей и фасонных изделий для монтажа труб



2. Каталог продукции

2.1. ГПИ-трубы

Основные характеристики, внешний вид, эскиз, размеры

Макс. рабочая температура: 95°C, 115°C,
 Макс. рабочее давление: 1,0 МПа, 0,6 МПа.

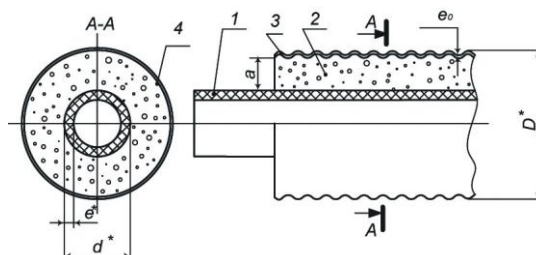
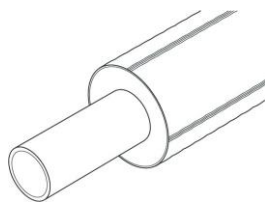


Таблица 1.1 ГПИ-труба ИЗОКОМ 95/1,0

Типоразмер ГПИ-трубы	Номинальный наружный диаметр и толщина стенки полимерной трубы, $d^* \times e^*$, мм	Наружный диаметр ГПИ-трубы, D^* , мм	Толщина стенки полиэтиленовой оболочки, e_0 , мм	Толщина тепловой изоляции, a , мм, не менее	Расчетная масса 1 м ГПИ-трубы, m^* , кг	Минимальный радиус изгиба, м	Максимальная длина ГПИ-трубы в бухте, м
25/63	25 x 3,5	63	2,0	6	0,97	0,7	400
32/63	32 x 4,4	63	2,0	7	1,09	0,7	400

*Справочное значение

Пример обозначения при заказе:

Труба ГПИ ИЗОКОМ с-pentane PE-Ха 95°C 1,0 МПа 25/63 (25x3,5)/63

Труба ГПИ ИЗОКОМ PE-Ха 95°C 1,0 МПа 25/63 (25x3,5)/63

Таблица 1.2 ГПИ-труба ИЗОКОМ А 95/1,0

Типоразмер ГПИ-трубы	Номинальный наружный диаметр и толщина стенки полимерной трубы, $d^* \times e^*$, мм	Наружный диаметр ГПИ-трубы, D^* , мм	Толщина стенки полиэтиленовой оболочки, e_0 , мм	Толщина тепловой изоляции, a , мм, не менее	Расчетная масса 1 м ГПИ-трубы, m^* , кг	Минимальный радиус изгиба, м	Максимальная длина ГПИ-трубы в бухте, м
40/75	40,0 x 2,8	75	2,0	9	1,65	0,8	400
50/90	47,7 x 3,6	90	2,2	9	2,00	0,8	350
63/100	58,5 x 4,0	100	2,2	10	2,48	0,9	300
75/110	69,5 x 4,6	110	2,4	12	3,20	0,9	300
90/125	84,0 x 6,0	125	2,6	14	4,23	1,0	195
110/145	101,0 x 6,5	145	2,7	16	5,33	1,1	100
125/160	116,0 x 6,8	160	2,7	17	6,42	1,2	250 (на барабане)
140/180	127,0 x 7,1	180	3,0	18	7,63	1,3	155 (на барабане)
160/200	144,0 x 7,5	200	3,1	18	8,90	1,5	145 (на барабане)

*Справочное значение

Пример обозначения при заказе:

Труба ГПИ ИЗОКОМ с-pentane А РЕ-Ха 95°С 1,0 МПа 75/125 (69,5x4,6)/110

Труба ГПИ ИЗОКОМ А РЕ-Ха 95°С 1,0 МПа 75/125 (69,5x4,6)/110

Таблица 1.3 ГПИ-труба ИЗОКОМ А 95/1,0 (Увеличенная толщина изоляционного слоя)

Типоразмер ГПИ-трубы	Номинальный наружный диаметр и толщина стенки полимерной трубы, d* x e*, мм	Наружный диаметр ГПИ-трубы, D*, мм	Толщина стенки полиэтиленовой оболочки, eо, мм	Толщина тепловой изоляции, а, мм, не менее	Расчетная масса 1 м ГПИ-трубы, m*, кг	Минимальный радиус изгиба, м	Максимальная длина ГПИ-трубы в бухте, м
40/90	40,0 x 2,8	90	2,0	9	1,65	0,8	350
50/100	47,7 x 3,6	100	2,2	9	2,25	0,9	210
63/110	58,5 x 4,0	110	2,2	10	2,75	0,9	200
75/125	69,5 x 4,6	125	2,4	12	3,67	0,9	230
90/145	84,0 x 6,0	145	2,6	14	4,80	1,1	185
110/160	101,0 x 6,5	160	2,7	16	5,77	1,2	170 (на барабане)
125/180	116,0 x 6,8	180	2,7	17	7,22	1,3	150 (на барабане)
140/200	127,0 x 7,1	200	3,0	18	8,20	1,5	135 (на барабане)
160/225	144,0 x 7,5	225	3,1	18	9,92	1,6	120 (на барабане)

*Справочное значение

Пример обозначения при заказе:

Труба ГПИ ИЗОКОМ с-pentane А РЕ-Ха 95°С 1,0 МПа 75/125 (69,5x4,6)/125

Труба ГПИ ИЗОКОМ А РЕ-Ха 95°С 1,0 МПа 75/125 (69,5x4,6)/125

Таблица 1.4 ГПИ-труба ИЗОКОМ А 115/1,0

Типоразмер ГПИ-трубы	Номинальный наружный диаметр и толщина стенки полимерной трубы, d* x e*, мм	Наружный диаметр ГПИ-трубы, D*, мм	Толщина стенки полиэтиленовой оболочки, eо, мм	Толщина тепловой изоляции, а, мм, не менее	Расчетная масса 1 м ГПИ-трубы, m*, кг	Минимальный радиус изгиба, м	Максимальная длина ГПИ-трубы в бухте, м
50/100	47,7 x 3,6	100	2,2	9	2,25	0,9	210
63/110	58,5 x 4,0	110	2,4	10	2,75	0,9	200
75/125	69,5 x 4,6	125	2,6	12	3,67	1,0	230
90/145	84,0 x 6,0	145	2,7	14	4,80	1,1	185
110/160	101,0 x 6,5	160	2,7	16	5,77	1,2	170 (на барабане)
125/180	116,0 x 6,8	180	3,0	17	7,22	1,3	150 (на барабане)
140/200	127,0 x 7,1	200	3,1	18	8,20	1,5	135 (на барабане)
160/225	144,0 x 7,5	225	3,2	18	9,92	1,6	120 (на барабане)

*Справочное значение

Пример обозначения при заказе:

Труба ГПИ ИЗОКОМ с-pentane А РЕ-Ха 115°С 1,0 МПа 75/125 (69,5x4,6)/125

Труба ГПИ ИЗОКОМ А РЕ-Ха 115°С 1,0 МПа 75/125 (69,5x4,6)/125

Таблица 1.5 ГПИ-труба ИЗОКОМ 95/0,6

Типоразмер ГПИ-трубы	Номинальный наружный диаметр и толщина стенки полимерной трубы, d* x e*, мм	Наружный диаметр ГПИ-трубы, D*, мм	Толщина стенки полиэтиленовой оболочки, eо, мм	Толщина тепловой изоляции, а, мм, не менее	Расчетная масса 1 м ГПИ-трубы, m*, кг	Минимальный радиус изгиба, м	Максимальная длина ГПИ-трубы в бухте, м
25/63	25 x 2,3	63	2,0	6	0,90	0,7	300
32/63	32 x 2,9	63	2,0	7	0,97	0,7	300
40/75	40 x 3,7	75	2,0	9	1,30	0,8	300



50/90	50 x 4,6	90	2,2	9	1,82	0,8	280
63/100	63 x 5,8	100	2,2	11	2,33	0,9	210
75/110	75 x 6,8	110	2,4	12	2,95	0,9	200
90/140	90 x 8,2	140	2,7	14	4,36	1,1	100
110/160	110 x 10,0	160	2,7	16	5,72	1,2	110

*Справочное значение

Пример обозначения при заказе:

Труба ГПИ ИЗОКОМ с-pentane PE-Ха 95°С 0,6 МПа 25/63(25x2,3)/63

Труба ГПИ ИЗОКОМ PE-Ха 95°С 0,6 МПа 25/63(25x2,3)/63

2.1.2 ГПИ-трубы двухтрубного исполнения

Основные характеристики, внешний вид, эскиз, размеры

Макс. рабочая температура: 95°С

Макс. рабочее давление: 0,6 МПа.

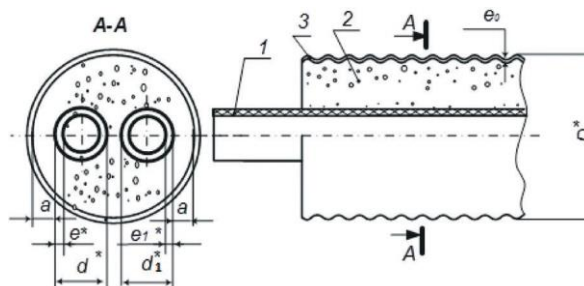
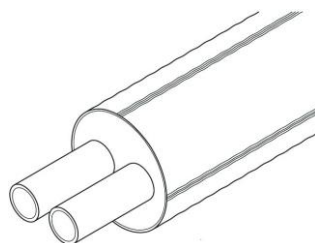


Таблица 1.5 ГПИ-труба ИЗОКОМ 95/0,6 двухтрубного исполнения

Типоразмер ГПИ-трубы	Номинальный наружный диаметр и толщина стенки полимерных труб, (dxe+d1xe1)*, мм	Наружный диаметр ГПИ-трубы, D*, мм	Толщина стенки полиэтиленовой оболочки, e0, мм	Толщина тепловой изоляции, а, мм, не менее	Расчетная масса 1 м ГПИ-трубы, m*, кг	Минимальный радиус изгиба, м
(25+20)/90	25x2,3+20x1,9	90	2,2	9	1,52	0,8
(25+25)/90	25x2,3+25x2,3	90	2,2	9	1,16	0,8
(32+20)/110	32x2,9+20x1,9	110	2,4	9	1,98	0,9
(32+25)/110	32x2,9+25x2,3	110	2,4	9	2,44	0,9
(32+32)/110	32x2,9+32x2,9	110	2,4	9	2,11	0,9
(40+25)/110	40x3,7+25x2,3	110	2,4	9	2,15	0,9
(40+32)/125	40x3,7+32x2,9	125	2,6	9	2,68	1,0
(40+40)/125	40x3,7+40x3,7	125	2,6	9	2,78	1,0
(50+32)/125	50x4,6+32x2,9	125	2,6	9	2,84	1,0
(50+40)/140	50x4,6+40x3,7	140	2,7	9	3,44	1,1
(50+50)/160	50x4,6+50x4,6	160	2,7	9	4,23	1,2
(63+63)/180	63x5,8+63x5,8	180	3,0	9	4,92	1,3

*Справочное значение

Пример обозначения при заказе:

Труба ГПИ ИЗОКОМ с-pentane PE-Ха 95°С 0,6 МПа (25+20)/90 (25x2,3+20x1,9)/90

Труба ГПИ ИЗОКОМ PE-Ха 95°С 0,6 МПа (25+20)/90 (25x2,3+20x1,9)/90

2.2 Гильза подвижная

Основные характеристики, внешний вид, эскиз, размеры

Назначение: входит в комплект фасонных частей и фасонных изделий и применяется для запрессовки полимерной трубы

Материал: а) сталь; б) антикоррозионные марки стали

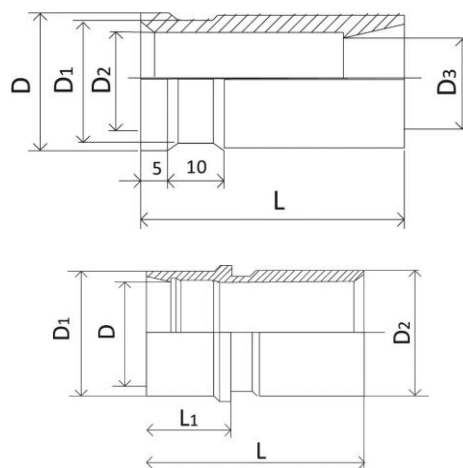
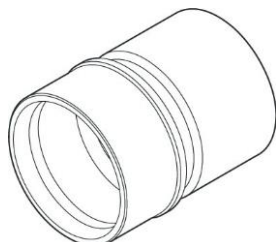


Таблица 2.2.1 Гильза подвижная для ГПИ-труб ИЗОКОМ 95/1,0

Тип ГПИ-трубы	Обозначение в заказной спецификации (по конструкторской документации)	D, мм	D ₁ , мм	D ₂ , мм	D ₃ , мм	L, мм	Расчетная масса, кг
25/63	Гильза подвижная 25 нерж.	35	34,5	27	26	35	0,10
32/63	Гильза подвижная 32 нерж.	41	40,5	34	33	35	0,11

Пример обозначения при заказе
Гильза подвижная 25 нерж.

Таблица 2.2.2 Гильза подвижная для ГПИ-труб ИЗОКОМ А 95/1,0 и ИЗОКОМ А 115/1,0

Тип ГПИ-трубы	Обозначение в заказной спецификации (по конструкторской документации)	D, мм	D ₁ , D ₂ мм	L, мм	L ₁ , мм	Расчетная масса, кг
40/75	Гильза подвижная 40 нерж. (Г 40)	42	49	37	45	0,15
50/90	Гильза подвижная 50 нерж. (Г 47,7)	50	58	110	49	0,58
63/100	Гильза подвижная 63 нерж. (Г 58,5)	61	70	115	55	0,81
75/110	Гильза подвижная 75 нерж. (Г 69,5)	73	85	120	55	1,4
90/125	Гильза подвижная 90 нерж. (Г 84)	90,5	105	135	55	2,48
110/145	Гильза подвижная 110 нерж. (Г 101)	110	125	140	55	3,47
125/160	Гильза подвижная 125 нерж. (Г 116)	123	136	150	62	3,43
140/180	Гильза подвижная 140 нерж. (Г 127)	134,5	150	160	75	4,48
160/200	Гильза подвижная 160 нерж. (Г 144)	151,8	170	165	75	6,22

Пример обозначения при заказе
Гильза подвижная 40 нерж. (Г40)



Таблица 2.2.3 Гильза подвижная для ГПИ-труб ИЗОКОМ 95/0,6 и ИЗОКОМ 95/0,6
двухтрубное исполнение

Тип ГПИ-трубы	Обозначение в заказной спецификации (по конструкторской документации)	D, мм	D ₁ , мм	D ₂ , мм	D ₃ , мм	L, мм	Расчетная масса, кг
(20+20)/90 (32+20)/110	Гильза подвижная 20 нерж. (0,6 РЕХ)	30	29,5	22	21	35	0,09
25/63 (25+25)/90 (32+25)/110 (40+25)/110	Гильза подвижная 25 нерж. (0,6 РЕХ)	35	34,5	27	26	35	0,10
32/63 (32+20)/110 (32+25)/110 (32+32)/110 (40+32)/125 (50+32)/125	Гильза подвижная 32 нерж. (0,6 РЕХ)	41	40,5	34	33	35	0,11
40/75 (40+25)/110 (40+32)/125 (40+40)/125 (50+40)/140	Гильза подвижная 40 нерж. (0,6 РЕХ)	49	48,5	42	41	35	0,13
50/90 (50+32)/125 (50+40)/140 (50+50)/160	Гильза подвижная 50 нерж. (0,6 РЕХ)	60	59,5	52	51	43	0,23
63/100 (63+63)/180	Гильза подвижная 63 нерж. (0,6 РЕХ)	74	73,5	65	64	53	0,39
75/110	Гильза подвижная 75 нерж. (0,6 РЕХ)	89	88,5	77	76	53	0,68
90/140	Гильза подвижная 90 нерж. (0,6 РЕХ)	107	106	92	91	53	0,93
110/160	Гильза подвижная 110 нерж. (0,6 РЕХ)	127	126	113	112	53	1,05

Пример обозначения при заказе
Гильза подвижная 40 нерж.(0,6 РЕХ)

2.3 Пресс-фитинг под сварку

Основные характеристики, внешний вид, эскиз, размеры

Назначение: применяется для соединения трубы со стальными элементами трубопровода

Материал: сталь

Состав комплекта: втулка (1 шт), гильза подвижная (1 шт). ***При поставке гильза подвижная входит в состав пресс-фитинга!**

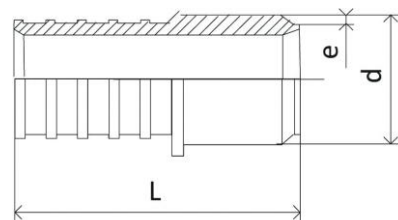
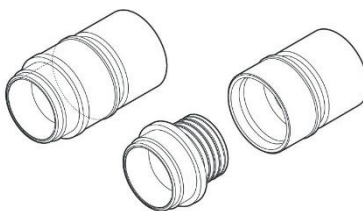


Таблица 2.3.1 Пресс – фитинг под сварку для ГПИ-труб ИЗОКОМ 95/1,0

Тип ГПИ-трубы	Наружный диаметр и толщина стенки патрубка под сварку d x e, мм	Условный диаметр стальной трубы Ду, мм	Обозначение в заказной спецификации (по конструкторской документации)	Длина, L, мм	Расчетная масса, кг
25/63	25 x 2,5	20	Пресс-фитинг под сварку 25 (25 x 3,5 – 1,0 PEX)	70	0,11
32/63	32 x 2,0	25	Пресс-фитинг под сварку 32 (32 x 4,4 – 1,0 PEX)	70	0,15

Пример обозначения при заказе
Пресс-фитинг под сварку 25 (25 x 3,5 – 1,0 PEX)

Таблица 2.3.2 Пресс – фитинг под сварку для ГПИ-труб ИЗОКОМ А 95/1,0 и ИЗОКОМ А 115/1,0

Тип ГПИ-трубы	Наружный диаметр и толщина стенки патрубка под сварку d x e, мм	Условный диаметр стальной трубы Ду, мм	Обозначение в заказной спецификации (по конструкторской документации)	Длина, L, мм	Расчетная масса, кг
40/75	42 x 2,5	32	Пресс-фитинг под сварку 40 (40,0 x 4,0 – 1,0 A-PEX)	70	0,37
50/90	45 x 3,0	40	Пресс-фитинг под сварку 50 (47,7 x 3,6 – 1,0 A-PEX)	80	0,46
63/100	57 x 4,0	50	Пресс-фитинг под сварку 63(58,5 x 4,0 – 1,0 A-PEX)	90	0,71
75/110	76 x 4,0	65	Пресс-фитинг под сварку 75(69,5 x 4,6 – 1,0 A-PEX)	90	1,16
90/125	89 x 4,5	80	Пресс-фитинг под сварку 90(84,0 x 6,0 – 1,0 A-PEX)	90	1,38
110/145	108 x 4,0	100	Пресс-фитинг под сварку 110(101,0 x 6,5 – 1,0 A-PEX)	95	2,39
125/160	114 x 4,0	125	Пресс-фитинг под сварку 125(116,0 x 6,8 – 1,0 A-PEX)	125	3,46
140/180	133 x 4,0	125	Пресс-фитинг под сварку 140(127,0 x 7,1 – 1,0 A-PEX)	125	4,4
160/200	159 x 5,5	150	Пресс-фитинг под сварку 160(144,0 x 7,5 – 1,0 A-PEX)	125	5,57

Пример обозначения при заказе
Пресс-фитинг под сварку 40 (40,0 x 4,0 – 1,0 A-PEX)



Таблица 2.3.3 Пресс – фитинг под сварку для ГПИ-труб ИЗОКОМ 95/0,6 и ИЗОКОМ 95/0,6 двухтрубное исполнение

Тип ГПИ-трубы	Наружный диаметр и толщина стенки патрубка под сварку d x e, мм	Условный диаметр стальной трубы Ду, мм	Обозначение в заказной спецификации (по конструкторской документации)	Длина, L, мм	Расчетная масса, кг
(20+20)/90 (32+20)/110	20 x 1,9	15	Пресс-фитинг под сварку 40 (40,0 x 4,0 – 1,0 А-РЕХ)	70	0,07
25/63 (25+25)/90 (32+25)/110 (40+25)/110	25 x 2,5	20	Пресс-фитинг под сварку 25 (25 x 2,3 – 0,6 РЕХ)	70	0,11
32/63 (32+20)/110 (32+25)/110 (32+32)/110 (40+32)/125 (50+32)/125	34 x 2,0	25	Пресс-фитинг под сварку 32 (32 x 2,9 – 0,6 РЕХ)	70	0,15
40/75 (40+25)/110 (40+32)/125 (40+40)/125 (50+40)/140	42 x 2,5	32	Пресс-фитинг под сварку 40 (40 x 3,7 – 0,6 РЕХ)	70	0,36
50/90 (50+32)/125 (50+40)/140 (50+50)/160	45 x 3,0	40	Пресс-фитинг под сварку 50 (50 x 4,6 – 0,6 РЕХ)	80	0,33
63/100 (63+63)/180	53 x 4,0	50	Пресс-фитинг под сварку 63 (63 x 5,8 – 0,6 РЕХ)	90	0,55
75/110	57 x 4,0	65	Пресс-фитинг под сварку 75 (75 x 6,8 – 0,6 РЕХ)	90	0,75
90/140	76 x 4,0	70	Пресс-фитинг под сварку 90 (90 x 8,2 – 0,6 РЕХ)	90	1,10
110/160	89 x 4,5	80	Пресс-фитинг под сварку 110 (110 x 10,0 – 0,6 РЕХ)	95	1,76

Пример обозначения при заказе
Пресс-фитинг под сварку 25 (25 x 2,3 – 0,6 РЕХ)

***Пресс-фитинг поставляется в комплекте с гильзой подвижной**

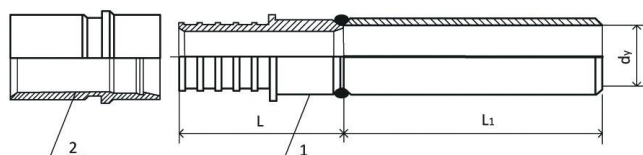
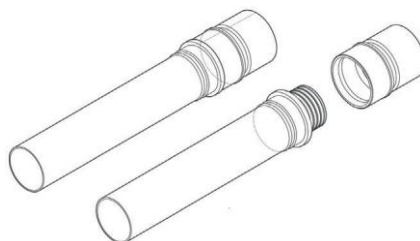
2.4 Пресс-фитинг с патрубком

Основные характеристики, внешний вид, эскиз, размеры

Назначение: применяется для соединения полимерной трубы со стальными трубопроводами

Материал: сталь

Состав комплекта: втулка с приваренным патрубком (1 шт), гильза подвижная (1 шт). *При поставке гильза подвижная входит в состав пресс-фитинга!



1 - втулка с приваренным патрубком
2 - гильза подвижная

Таблица 2.4 Пресс – фитинг с патрубком для ГПИ-труб ИЗОКОМ

Позиция	Типоразмер пресс-фитинга под сварку	Условный диаметр патрубка d_2 , мм	L, мм не менее	L ₁ , мм	Размеры, ГОСТ (марка стали) патрубка	Масса пресс-фитинга, кг	Масса 1 п.м. трубы (патрубка 0,4 м), кг
1	25×3,5-1,0 PEX	20	400	70	26,8×2,8 ГОСТ 3262-75 (20 ГОСТ 1050-2013)	0,11	1,66 (0,66)
2	32×4,4-1,0 PEX 32 x 2,9 – 0,6 PEX	25	400	70	33,5×3,2 ГОСТ 3262-75 (20 ГОСТ 1050-2013)	0,15	2,39 (0,96)
3	40,0 x 4,0 – 1,0 A-PEX 40 x 3,7 – 0,6 PEX	32	400	70	42,3×3,2 ГОСТ 3262-75 (20 ГОСТ 1050-2013)	0,37 0,36	3,09 (1,24)
4	47,7 x 3,6 – 1,0 A-PEX 50 x 4,6 – 0,6 PEX	40	400	80	48×3,5 ГОСТ 3262-75 (20 ГОСТ 1050-2013)	0,46 0,33	3,84 (1,54)
5	58,5 x 4,0 – 1,0 A-PEX 63 x 5,8 – 0,6 PEX	50	400	90	57×3,5 ГОСТ 10705-80 - B (20 ГОСТ 1050-2013)	0,71 0,55	4,62 (1,85)
6	69,5 x 4,6 – 1,0 A-PEX 75 x 6,8 – 0,6 PEX 90 x 8,2 – 0,6 PEX	70	400	90	76×3,5 ГОСТ 10705-80 - B (20 ГОСТ 1050-2013)	1,16 0,75 1,10	6,26 (2,50)
7	84,0 x 6,0 – 1,0 A-PEX 110 x 10,0 – 0,6 PEX	80	400	90 95	89×3,5 ГОСТ 10705-80 - B (20 ГОСТ 1050-2013)	1,38 1,76	7,38 (2,95)
8	101,0 x 6,5 – 1,0 A-PEX	100	400	95	108×4,0 ГОСТ 10705-80 - B (20 ГОСТ 1050-2013)	2,39	10,26 (4,10)
9	116,0 x 6,8 – 1,0 A-PEX 144,0 x 7,5 – 1,0 A-PEX	125	400	125 125	133×4,0 ГОСТ 10705-80 - B (20 ГОСТ 1050-2013)	3,46 4,4	12,73 (5,09)
10	160/200	150	400	125	159×4,5 ГОСТ 10705-80 - B (20 ГОСТ 1050-2013)	5,57	17,15 (6,86)



2.5 Пресс-муфта равнопроходная

Основные характеристики, внешний вид, эскиз, размеры

Назначение: применяется для соединения двух полимерных труб одинакового типоразмера

Материал: антикоррозионные марки стали

Состав комплекта: муфта равнопроходная (1 шт), гильза подвижная (2 шт). *При поставке гильза подвижная не входит в состав пресс-муфты равнопроходной и поставляется отдельной позицией!

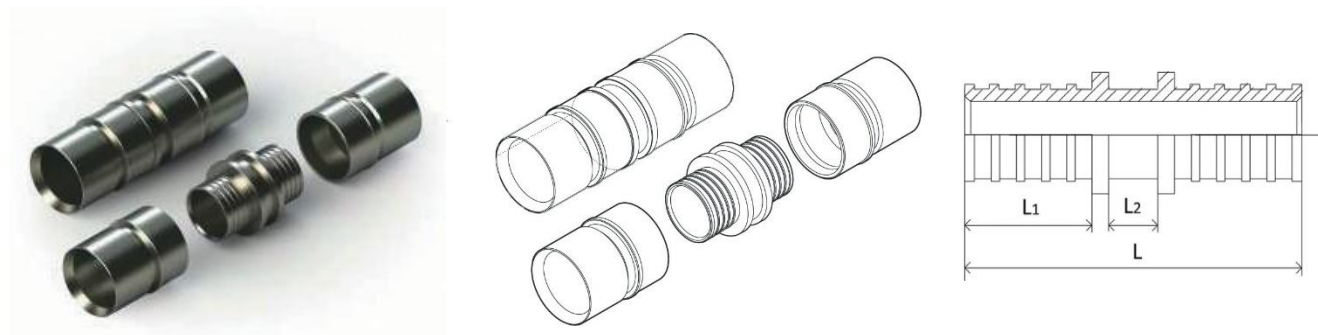


Таблица 2.5.1 Пресс-муфта равнопроходная для ГПИ-труб ИЗОКОМ 95/1,0

Тип ГПИ-трубы	Обозначение в заказной спецификации (по конструкторской документации)	L, мм	L ₁ , мм	L ₂ , мм	Расчетная масса, кг
25/63	Пресс-муфта равнопроходная 25 нерж.(25 x 3,5 – 1,0 –PEX)	103	31	20	0,16
32/63	Пресс-муфта равнопроходная 32 нерж.(32 x 4,4 – 1,0 –PEX)	103	31	20	0,22

Пример обозначения при заказе

Пресс-муфта равнопроходная 25 нерж. (25 x 3,5 – 1,0 –PEX)

Таблица 2.5.2 Пресс-муфта равнопроходная для ГПИ-труб ИЗОКОМ А 95/1,0 и ИЗОКОМ А 115/1,0

Тип ГПИ-трубы	Обозначение в заказной спецификации (по конструкторской документации)	L, мм	L ₁ , мм	L ₂ , мм	Расчетная масса, кг
40/75	Пресс-муфта равнопроходная 40 нерж.(40,0 x 4,0 – 1,0 А-PEX)	103	33	20	0,4
50/90	Пресс-муфта равнопроходная 50 нерж.(47,7 x 3,6 – 1,0 А-PEX)	133	43	20	0,64
63/100	Пресс-муфта равнопроходная 63 нерж.(58,5 x 4,0 – 1,0 А-PEX)	133	48	20	0,8
75/110	Пресс-муфта равнопроходная 75 нерж.(69,5 x 4,6 – 1,0 А-PEX)	133	48	20	1,2
90/125	Пресс-муфта равнопроходная 90 нерж.(84,0 x 6,0 – 1,0 А-PEX)	133	48	20	1,32
110/145	Пресс-муфта равнопроходная 110 нерж.(101,0 x 6,5 – 1,0 А-PEX)	133	48	20	2,26
125/160	Пресс-муфта равнопроходная 125 нерж.(116,0 x 6,8 – 1,0 А-PEX)	182	66	30	3,36
140/180	Пресс-муфта равнопроходная 140 нерж.(127,0 x 7,1 – 1,0 А-PEX)	182	66	30	4,52
160/200	Пресс-муфта равнопроходная 160 нерж.(144,0 x 7,5 – 1,0 А-PEX)	182	66	30	5,32

Пример обозначения при заказе

Пресс-муфта равнопроходная 40 нерж.(40,0 x 4,0 – 1,0 А-PEX)

Таблица 2.5.3 Пресс-муфта равнопроходная для ГПИ-труб ИЗОКОМ 95/0,6

Тип ГПИ-трубы	Обозначение в заказной спецификации (по конструкторской документации)	L, мм	L ₁ , мм	L ₂ , мм	Расчетная масса, кг
25/63	Пресс-муфта равнопроходная 25 нерж.(25 x 2,3 – 0,6 PEX)	103	31	20	0,16
32/63	Пресс-муфта равнопроходная 32 нерж.(32 x 2,9 – 0,6 PEX)	103	31	20	0,22
40/75	Пресс-муфта равнопроходная 40 нерж.(40,0 x 3,7 – 0,6 PEX)	103	33	20	0,36
50/90	Пресс-муфта равнопроходная 50 нерж.(50 x 4,6 – 0,6 PEX)	133	43	20	0,66
63/100	Пресс-муфта равнопроходная 63 нерж.(63 x 5,8 – 0,6 PEX)	133	48	20	0,84
75/110	Пресс-муфта равнопроходная 75 нерж.(75 x 6,8 – 0,6 PEX)	133	48	20	1,36
90/140	Пресс-муфта равнопроходная 90 нерж.(90 x 8,2 – 0,6 PEX)	133	48	20	1,66
110/160	Пресс-муфта равнопроходная 110 нерж.(110 x 10,0 – 0,6 PEX)	133	48	20	2,50

Пример обозначения при заказе
Пресс-муфта равнопроходная 40 нерж.(40,0 x 3,7 – 0,6 PEX)

***Пресс-муфта равнопроходная поставляется без гильз подвижных. Гильзы подвижные в заказных спецификациях рассчитываются отдельно по 2 штуки на пресс-муфту.**

2.6 Пресс-муфта редукционная

Основные характеристики, внешний вид, эскиз, размеры

Назначение: применяется для соединения двух полимерных труб различных типоразмеров
Материал: антикоррозионные марки стали

Состав комплекта: муфта редукционная (1 шт), гильза подвижная (2 шт) ***При поставке гильза подвижная не входит в состав пресс-муфты редукционной и поставляется отдельной позицией!**

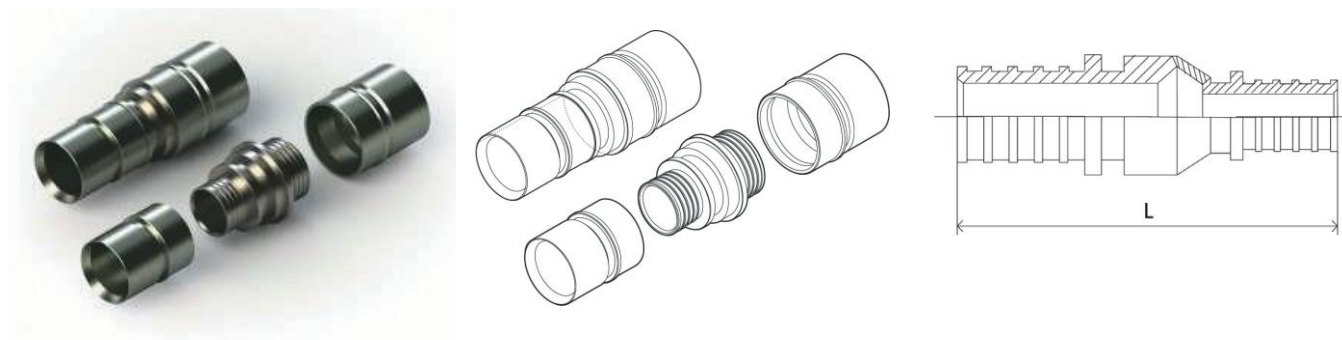


Таблица 2.6.1 Пресс-муфта редукционная для ГПИ-труб ИЗОКОМ 95/1,0

Тип ГПИ-трубы	Тип ГПИ-трубы	Обозначение в заказной спецификации (по конструкторской документации)	L, мм	Расчетная масса, кг
32/63	25/63	Пресс-муфта редукционная 32/25 нерж. (32 x 25 – 1,0-PEX)	193	0,9

Пример обозначения при заказе
Пресс-муфта редукционная 50/40 нерж.(50 x 40,0 – 1,0 – PEX)



Таблица 2.6.2 Пресс-муфта редукционная для ГПИ-труб ИЗОКОМ А 95/1,0 и ИЗОКОМ А 115/1,0

Тип ГПИ-трубы	Тип ГПИ-трубы	Обозначение в заказной спецификации (по конструкторской документации)	L, мм	Расчетная масса, кг
50/90	40/75	Пресс-муфта редукционная 50/40 нерж. (47,7 x 40,0 – 1,0 А-РЕХ)	210	1,4
63/100	40/75	Пресс-муфта редукционная 63/40 нерж. (58,5 x 40,0 – 1,0 А-РЕХ)	243	1,9
	50/90	Пресс-муфта редукционная 63/50 нерж. (58,5 x 47,7 – 1,0 А-РЕХ)	243	1,9
75/110	40/75	Пресс-муфта редукционная 75/40 нерж. (69,5 x 40,0 – 1,0 А-РЕХ)	261	3,0
	50/90	Пресс-муфта редукционная 75/50 нерж. (69,5 x 47,7 – 1,0 А-РЕХ)	261	3,1
	63/100	Пресс-муфта редукционная 75/63 нерж. (69,5 x 58,5 – 1,0 А-РЕХ)	261	3,2
90/125	40/75	Пресс-муфта редукционная 90/40 нерж. (84,0 x 40,0 – 1,0 А-РЕХ)	282	3,5
	50/90	Пресс-муфта редукционная 90/50 нерж. (84,0 x 47,7 – 1,0 А-РЕХ)	282	3,7
	63/100	Пресс-муфта редукционная 90/63 нерж. (84,0 x 58,5 – 1,0 А-РЕХ)	282	3,9
	75/110	Пресс-муфта редукционная 90/75 нерж. (84,0 x 69,5 – 1,0 А-РЕХ)	282	4,1
110/145	40/75	Пресс-муфта редукционная 110/40 нерж. (101,0 x 40,0 – 1,0 А-РЕХ)	302	6,1
	50/90	Пресс-муфта редукционная 110/50 нерж. (101,0 x 47,7 – 1,0 А-РЕХ)	302	6,3
	63/100	Пресс-муфта редукционная 110/63 нерж. (101,0 x 58,5 – 1,0 А-РЕХ)	302	6,5
	75/110	Пресс-муфта редукционная 110/75 нерж. (101,0 x 69,5 – 1,0 А-РЕХ)	302	6,7
	90/125	Пресс-муфта редукционная 110/90 нерж. (101,0 x 84,0 – 1,0 А-РЕХ)	302	6,7
125/160	40/75	Пресс-муфта редукционная 125/40 нерж. (116,0 x 40,0 – 1,0 А-РЕХ)	360	14,0
	50/90	Пресс-муфта редукционная 125/50 нерж. (116,0 x 47,7 – 1,0 А-РЕХ)	360	14,0
	63/100	Пресс-муфта редукционная 125/63 нерж. (116,0 x 58,5 – 1,0 А-РЕХ)	370	14,3
	75/110	Пресс-муфта редукционная 125/75 нерж. (116,0 x 69,5 – 1,0 А-РЕХ)	370	14,2
	90/125	Пресс-муфта редукционная 125/90 нерж. (116,0 x 84,0 – 1,0 А-РЕХ)	370	14,3
	110/145	Пресс-муфта редукционная 125/110 нерж. (116,0 x 101,0 – 1,0 А-РЕХ)	365	14,7
140/180	40/75	Пресс-муфта редукционная 140/40 нерж. (127,0 x 40,0 – 1,0 А-РЕХ)	378	12,4
	50/90	Пресс-муфта редукционная 140/50 нерж. (127,0 x 47,7 – 1,0 А-РЕХ)	378	12,3
	63/100	Пресс-муфта редукционная 140/63 нерж. (127,0 x 58,5 – 1,0 А-РЕХ)	378	12,4
	75/110	Пресс-муфта редукционная 140/75 нерж. (127,0 x 69,5 – 1,0 А-РЕХ)	378	12,7
	90/125	Пресс-муфта редукционная 140/90 нерж. (127,0 x 84,0 – 1,0 А-РЕХ)	378	12,7
	110/145	Пресс-муфта редукционная 140/110 нерж. (127,0 x 101,0 – 1,0 А-РЕХ)	378	13,2
	125/160	Пресс-муфта редукционная 140/125 нерж. (127,0 x 116,0 – 1,0 А-РЕХ)	378	14,1
160/200	40/75	Пресс-муфта редукционная 160/40 нерж. (144,0 x 40,0 – 1,0 А-РЕХ)	398	16,4
	50/90	Пресс-муфта редукционная 160/50 нерж. (144,0 x 47,7 – 1,0 А-РЕХ)	398	16,8
	63/100	Пресс-муфта редукционная 160/63 нерж. (144,0 x 58,5 – 1,0 А-РЕХ)	398	16,9
	75/110	Пресс-муфта редукционная 160/75 нерж. (144,0 x 69,5 – 1,0 А-РЕХ)	398	16,8
	90/125	Пресс-муфта редукционная 160/90 нерж. (144,0 x 84,0 – 1,0 А-РЕХ)	398	16,9
	110/145	Пресс-муфта редукционная 160/110 нерж. (144,0 x 101,0 – 1,0 А-РЕХ)	398	17,3
	125/160	Пресс-муфта редукционная 160/125 нерж. (144,0 x 116,0 – 1,0 А-РЕХ)	398	18,6
	140/180	Пресс-муфта редукционная 160/140 нерж. (144,0 x 127,0 – 1,0 А-РЕХ)	398	18,7

Пример обозначения при заказе
Пресс-муфта редукционная 50/40 нерж. (47,7 x 40,0 – 1,0 А-РЕХ)



Таблица 2.6.3 Пресс-муфта редукционная для ГПИ-труб ИЗОКОМ 95/0,6

Тип ГПИ-трубы	Тип ГПИ-трубы	Обозначение в заказной спецификации (по конструкторской документации)	L, мм	Расчетная масса, кг
32/63	25/63	Пресс-муфта редукционная 32/25 нерж. (32 x 25 – 0,6 PEX)	193	0,9
40/75	25/63	Пресс-муфта редукционная 40/25 нерж. (40 x 25 – 0,6 PEX)	203	0,8
	32/63	Пресс-муфта редукционная 40/32 нерж. (40 x 32 – 0,6 PEX)	203	0,9
50/90	25/63	Пресс-муфта редукционная 50/25 нерж. (50 x 25 – 0,6 PEX)	223	1,2
	32/63	Пресс-муфта редукционная 50/32 нерж. (50 x 32 – 0,6 PEX)	223	1,3
	40/75	Пресс-муфта редукционная 50/40 нерж. (50 x 40 – 0,6 PEX)	223	1,4
63/100	25/63	Пресс-муфта редукционная 63/25 нерж. (63 x 25 – 0,6 PEX)	238	1,75
	32/63	Пресс-муфта редукционная 63/32 нерж. (63 x 32 – 0,6 PEX)	238	1,8
	40/75	Пресс-муфта редукционная 63/40 нерж. (63 x 40 – 0,6 PEX)	238	1,8
	50/90	Пресс-муфта редукционная 63/50 нерж. (63 x 50 – 0,6 PEX)	248	1,9
75/110	25/63	Пресс-муфта редукционная 75/25 нерж. (75 x 25 – 0,6 PEX)	253	3,3
	32/63	Пресс-муфта редукционная 75/32 нерж. (75 x 32 – 0,6 PEX)	253	3,3
	40/75	Пресс-муфта редукционная 75/40 нерж. (75 x 40 – 0,6 PEX)	253	3,4
	50/90	Пресс-муфта редукционная 75/50 нерж. (75 x 50 – 0,6 PEX)	263	3,5
	63/100	Пресс-муфта редукционная 75/63 нерж. (75 x 63 – 0,6 PEX)	273	3,8
90/140	25/63	Пресс-муфта редукционная 90/25 нерж. (90 x 25 – 0,6 PEX)	273	4,7
	32/63	Пресс-муфта редукционная 90/32 нерж. (90 x 32 – 0,6 PEX)	273	4,8
	40/75	Пресс-муфта редукционная 90/40 нерж. (90 x 40 – 0,6 PEX)	273	4,8
	50/90	Пресс-муфта редукционная 90/50 нерж. (90 x 50 – 0,6 PEX)	283	4,9
	63/100	Пресс-муфта редукционная 90/63 нерж. (90 x 63 – 0,6 PEX)	293	5,2
	75/110	Пресс-муфта редукционная 90/75 нерж. (90 x 75 – 0,6 PEX)	293	5,5
110/160	25/63	Пресс-муфта редукционная 110/25 нерж. (110 x 25 – 0,6 PEX)	298	7,5
	32/63	Пресс-муфта редукционная 110/32 нерж. (110 x 32 – 0,6 PEX)	298	7,6
	40/75	Пресс-муфта редукционная 110/40 нерж. (110 x 40 – 0,6 PEX)	298	7,7
	50/90	Пресс-муфта редукционная 110/50 нерж. (110 x 50 – 0,6 PEX)	298	7,7
	63/100	Пресс-муфта редукционная 110/63 нерж. (110 x 63 – 0,6 PEX)	308	7,9
	75/110	Пресс-муфта редукционная 110/75 нерж. (110 x 75 – 0,6 PEX)	308	8,2
	90/140	Пресс-муфта редукционная 110/90 нерж. (110 x 90 – 0,6 PEX)	308	8,4

Пример обозначения при заказе
Пресс-муфта редукционная 50/40 нерж. (50 x 40,0 – 0,6 PEX)

***Пресс-муфта редукционная поставляется без гильз подвижных. Гильзы подвижные в заказных спецификациях рассчитываются отдельно по 2 штуки на пресс-муфту.**



2.7 Пресс-тройник равнопроходной

Основные характеристики, внешний вид, эскиз, размеры

Назначение: пресс-тройник равнопроходной применяется для ответвления одинакового типоразмера трубопровода под углом 90°

Материал: антикоррозионные марки стали

Состав комплекта: тройник (1 шт), гильза подвижная (3 шт). ***При поставке гильза подвижная не входит в состав пресс-тройника равнопроходного и поставляется отдельной позицией!**

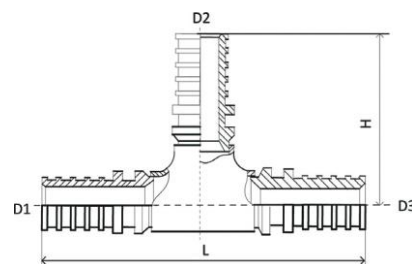
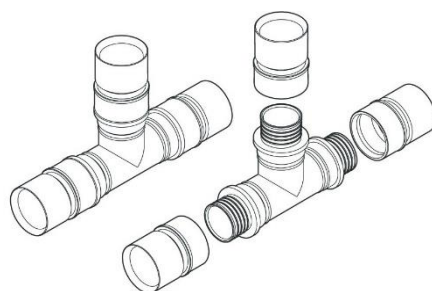


Таблица 2.7.1 Пресс – тройник равнопроходной для ГПИ-труб ИЗОКОМ 95/1,0

Тип ГПИ-трубы	Обозначение в заказной спецификации (по конструкторской документации)	D ₁ , D ₂ , D ₃ мм	L, мм	H, мм	Расчетная масса, кг
25/63	Пресс-тройник 25 нерж.(25x 25 x 25 – 1,0 –PEX)	20	191	95,5	0,74
32/63	Пресс-тройник 25 нерж.(32x 32 x 32 – 1,0 –PEX)	26	207	103,5	1.10

Пример обозначения при заказе

Пресс-тройник 50 нерж.(50 x 50 x 50 – 1,0 –PEX)

Таблица 2.7.2 Пресс – тройник равнопроходной для ГПИ-труб ИЗОКОМ А 95/1,0 и ИЗОКОМ А 115/1,0

Тип ГПИ-трубы	Обозначение в заказной спецификации (по конструкторской документации)	D ₁ , D ₂ , D ₃ мм	L, мм	H, мм	Расчетная масса, кг
40/75	Пресс-тройник 40 нерж.(40 x 40 x 40 – 1,0 A-PEX)	36	230	115	1,7
50/90	Пресс-тройник 50 нерж.(47,7 x 47,7 x 47,7 – 1,0 A-PEX)	44,5	252	121	1,9
63/100	Пресс-тройник 63 нерж.(58,5 x 58,5 x 58,5 – 1,0 A-PEX)	55	272	131	2,2
75/110	Пресс-тройник 75 нерж.(69,5 x 69,5 x 69,5 – 1,0 A-PEX)	65,5	304	147	3,3
90/125	Пресс-тройник 90 нерж.(84 x 84 x 84 – 1,0 A-PEX)	81	332	156	4,3
110/145	Пресс-тройник 110 нерж.(101 x 101 x 101 – 1,0 A-PEX)	99,2	384	172	7,5
125/160	Пресс-тройник 125 нерж.(116 x 116x 116 – 1,0 A-PEX)	112	464	217	13,5
140/180	Пресс-тройник 140 нерж.(127 x 127 x 127 – 1,0 A-PEX)	122,5	464	217	13,7
160/200	Пресс-тройник 160 нерж.(144 x 144 x 144 – 1,0 A-PEX)	139	504	232	22,0

Пример обозначения при заказе

Пресс-тройник 50 нерж.(47,7 x 47,7 x 47,7 – 1,0 A-PEX)

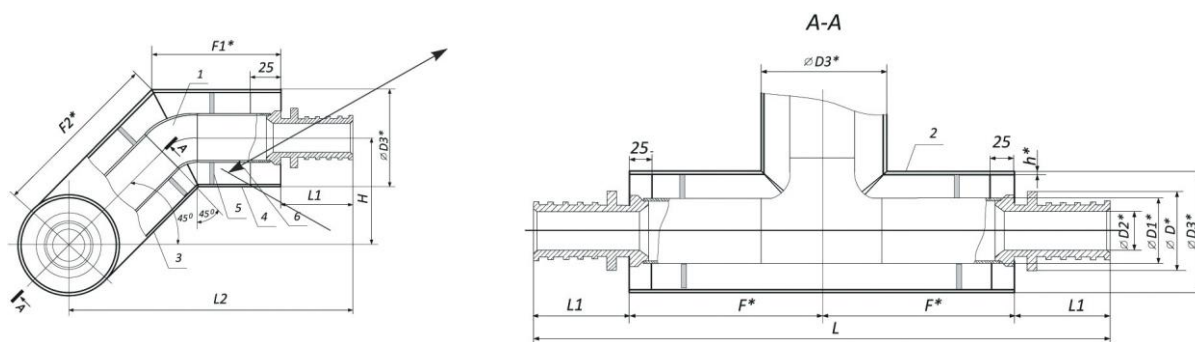
Таблица 2.7.3 Пресс – тройник равнопроходной для ГПИ-труб ИЗОКОМ 95/0,6

Тип ГПИ-трубы	Обозначение в заказной спецификации (по конструкторской документации)	D ₁ , D ₂ , D ₃ мм	L, мм	H, мм	Расчетная масса, кг
25/63	Пресс-тройник 25 нерж.(25х 25 х 25 – 0,6 - РЕХ)	20	191	95,5	0,74
32/63	Пресс-тройник 32 нерж.(32х 32 х 32 – 0,6 - РЕХ)	26	207	103,5	1,10
40/75	Пресс-тройник 40 нерж.(40 х 40 х 40 – 0,6- РЕХ)	32	230	115	1,6
50/90	Пресс-тройник 50 нерж.(50 х 50 х 50 – 0,6 - РЕХ)	40,5	252	121	1,9
63/100	Пресс-тройник 63 нерж.(63 х 63 х 63 – 0,6 - РЕХ)	49	272	131	2,3
75/110	Пресс-тройник 75 нерж.(75 х 75 х 75 – 0,6 - РЕХ)	57	304	146	3,8
90/140	Пресс-тройник 90 нерж.(90 х 90 х 90 – 0,6 - РЕХ)	69	332	156	5,3
110/160	Пресс-тройник 110 нерж.(110 х 110 х 110 – 0,6 - РЕХ)	85	383	171,5	8,3
125/180	Пресс-тройник 125 нерж.(125 х 125 х 125– 0,6 - РЕХ)	96	431	215,5	13,2
140/200	Пресс-тройник 140 нерж.(140 х 140 х 140– 0,6 - РЕХ)	107	431	215,5	12,4
160/225	Пресс-тройник 160 нерж.(160 х 160 х 160– 0,6 - РЕХ)	122	443	206,5	14,7

Пример обозначения при заказе

Пресс-тройник 50 нерж.(50 х 50 х 50 – 0,6 - РЕХ)

***Пресс-тройник равнопроходной поставляется без гильз подвижных. Гильзы подвижные в заказных спецификациях рассчитываются отдельно по 3 штуки на пресс-тройник.**



Конструкция ГПИ пресс- тройников равнопроходных

- 1 – пресс-тройник угловой равнопроходной под изоляцию
- 2,3,4 – труба-оболочка
- 5 – центратор
- 6 – пенополиуретан

Таблица 2.7.4 ГПИ-пресс-тройник равнопроходной для ГПИ-труб ИЗОКОМ А 95/1,0 и ИЗОКОМ А 115/1,0

Тип ГПИ пресс-тройника углового равнопроходного	Ø D*, мм	Ø D1, мм	Ø D2, мм	Ø D3, мм	L, мм	L1, мм	L2, мм	H, мм	h*, мм	F*, мм	F1*, мм	F2*, мм	Масса, кг
ГПИ пресс-тройник угловой равнопроходной (40,0 x 40,0 x 40,0 – 1,0 А-РЕ-Х) – 40/110	42	36	26	110	533	61	414	163	2,5	205	213	253	4,2
ГПИ пресс-тройник угловой равнопроходной (47,7 x 47,7 x 47,7 – 1,0 А-РЕ-Х) – 50/110	51	44,5	35	110	558	74	426	163	2,5	205	213	253	4,6
ГПИ пресс-тройник угловой равнопроходной (58,5 x 58,5 x 58,5 – 1,0 А-РЕ-Х) – 63/125	63	55	45	125	593	80	450	172	2,5	216,5	223	269	5,7
ГПИ пресс-тройник угловой равнопроходной (69,5 x 69,5 x 69,5 – 1,0 А-РЕ-Х) – 75/140	76	65,5	53	140	600	80	461	185	3,0	220	225	290	9
ГПИ пресс-тройник угловой равнопроходной (84,0 x 84,0 x 84,0 – 1,0 А-РЕ-Х) – 90/160	89	81	70	160	620	80	477	198	3,0	230	233	313	11
ГПИ пресс-тройник угловой равнопроходной (101,0 x 101,0 x 101,0 – 1,0 А-РЕ-Х) – 110/200	108	99,2	83,5	200	670	85	518	221	3,2	250	254	354	17,7
ГПИ пресс-тройник угловой равнопроходной (116,0 x 116,0 x 116,0 – 1,0 А-РЕ-Х) – 125/225	140	112	98	225	746	110	582	241	3,5	263	278	388	24,1
ГПИ пресс-тройник угловой равнопроходной (127,0 x 127,0 x 127,0 – 1,0 А-РЕ-Х) – 140/225	140	122,5	106	225	746	110	582	241	3,5	263	278	388	24,4
ГПИ пресс-тройник угловой равнопроходной (144,0 x 144,0 x 144,0 – 1,0 А-РЕ-Х) – 160/250	159	139	120	250	770	110	609	260	3,9	275	290	420	35,3

*Справочное значение

Пример обозначения при заказе

ГПИ пресс-тройник угловой равнопроходной (47,7x 47,7 x 47,7 – 1,0 А-РЕ-Х) – 50/110

ГПИ с-рептане пресс-тройник угловой равнопроходной (47,7x 47,7 x 47,7 – 1,0 А-РЕ-Х) – 50/110

***Пресс-тройник равнопроходной поставляется без гильз подвижных. Гильзы подвижные в заказных спецификациях рассчитываются отдельно по 3 штуки на пресс-тройник.**

2.8 Пресс-тройник редукционный

Основные характеристики, внешний вид, эскиз, размеры

Назначение: пресс-тройник редукционный применяется для ответвления разных типоразмеров трубопровода под углом 90°

Материал: антикоррозионные марки стали

Состав комплекта: тройник (1 шт), гильза подвижная (3 шт). *При поставке гильза подвижная не входит в состав пресс-тройника редукционного и поставляется отдельной позицией!

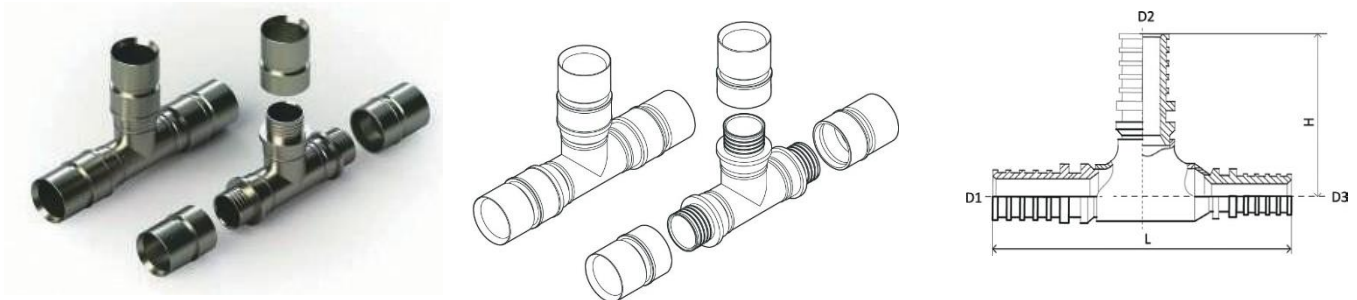


Таблица 2.8.1 Пресс – тройник редукционный для ГПИ-труб ИЗОКОМ 95/1,0

D ₁	D ₂	D ₃
Тип ГПИ-трубы		Тип ГПИ-трубы
32/63	32/63	25/63 L = 225 H = 103,5 M = 1,2

Пример обозначения при заказе

Пресс-тройник редукционный 32/32/25 нерж.(32 x 32 x 25 – 1,0 – РЕХ)

Примечание:

Ответвления – D₂ могут изготавливаться для различных типоразмеров ГПИ-труб.

Таблица 2.8.2 Пресс – тройник редукционный для ГПИ-труб ИЗОКОМ А 95/1,0 и ИЗОКОМ А 115/1,0

D ₁	D ₂	D ₃								
Тип ГПИ-трубы		Тип ГПИ-трубы								
		40/75	50/90	63/100	75/110	90/125	110/145	125/160	140/180	160/200
50/90	50/90	L = 259 H = 121 M = 2,4								
63/100	63/100	L = 269 H = 131 M = 2,1	L = 279 H = 131 M = 2,2							
75/110	75/110	L = 300 H = 146 M = 3,3	L = 310 H = 146 M = 3,4	L = 320 H = 146 M = 3,7						
90/125	90/125	L = 329 H = 156 M = 4,7	L = 339 H = 156 M = 4,7	L = 349 H = 156 M = 5,0	L = 349 H = 156 M = 5,4					
110/145	110/145	L = 375 H = 171,5 M = 7,0	L = 385 H = 171,5 M = 7,1	L = 395 H = 171,5 M = 7,3	L = 395 H = 171,5 M = 7,7	L = 395 H = 171,5 M = 8,0				
125/160	125/160	L = 414 H = 215,5 M = 11,2	L = 414 H = 215,5 M = 11,1	L = 414 H = 215,5 M = 11,4	L = 424 H = 215,5 M = 11,8	L = 424 H = 215,5 M = 12,0	L = 429 H = 215,5 M = 12,7			



Таблица 2.8.2 Пресс – тройник редукционный для ГПИ-труб ИЗОКОМ А 95/1,0 и ИЗОКОМ А 115/1,0

D ₁	D ₂	D ₃								
Тип ГПИ-трубы		Тип ГПИ-трубы								
Тип ГПИ-трубы		40/75	50/90	63/100	75/110	90/125	110/145	125/160	140/180	160/200
140/180	140/180	L =414 H =215,5 M =10,7	L =414 H =215,5 M =10,6	L =424 H =215,5 M =10,9	L =424 H =215,5 M =11,3	L =424 H =215,5 M =11,5	L =429 H =215,5 M =12,2	L =431 H =215,5 M =12,6		
160/200	160/200	L =435 H =206,5 M =12,1	L =435 H =206,5 M =12,0	L =435 H =206,5 M =12,4	L =445 H =206,5 M =12,4	L =445 H =206,5 M =12,9	L =440 H =206,5 M =13,4	L =459 H =206,5 M =14,2	L =459 H =206,5 M =13,9	

Пример обозначения при заказе

Пресс-тройник редукционный 50/50/40 нерж.(50 x 50 x 40 – 1,0 –РЕХ)

Примечание:

Ответвления – D₂ могут изготавливаться для различных типоразмеров ГПИ-труб.

Таблица 2.8.3 Пресс – тройник редукционный для ГПИ-труб ИЗОКОМ 95/0,6

D ₁	D ₂	D ₃									
Тип ГПИ-трубы		Тип ГПИ-трубы									
Тип ГПИ-трубы		25/63	32/63	40/75	50/90	63/100	75/110	90/140	110/160	125/180	140/200
32/63	32/63	L =225 H =103,5 M =1,2									
40/75	40/75	L =246 H =115 M =1,6	L =246 H =115 M =1,6								
50/90	50/90	L =259 H =121 M =2,2	L =259 H =121 M =2,3	L =259 H =121 M =2,4							
63/100	63/100	L =269 H =131 M =1,9	L =269 H =131 M =2,0	L =269 H =131 M =2,1	L =279 H =131 M =2,2						
75/110	75/110	L =300 H =146 M =3,2	L =299 H =146 M =3,2	L =300 H =146 M =3,3	L =310 H =146 M =3,4	L =320 H =146 M =3,7					
90/140	90/140	L =329 H =156 M =4,5	L =329 H =156 M =4,6	L =329 H =156 M =4,7	L =339 H =156 M =4,7	L =349 H =156 M =5,0	L =349 H =156 M =5,4				
110/160	110/160	L =385 H =171,5 M =7,0	L =384 H =171,5 M =7,0	L =375 H =171,5 M =7,0	L =385 H =171,5 M =7,1	L =395 H =171,5 M =7,3	L =395 H =171,5 M =7,7	L =395 H =171,5 M =8,0			
125/180	125/180	L =414 H =215,5 M =11,0	L =414 H =215,5 M =11,1	L =414 H =215,5 M =11,2	L =414 H =215,5 M =11,1	L =414 H =215,5 M =11,4	L =424 H =215,5 M =11,8	L =424 H =215,5 M =12,0	L =429 H =215,5 M =12,7		
140/200	140/200	L =414 H =215,5 M =10,5	L =414 H =215,5 M =10,6	L =414 H =215,5 M =10,7	L =414 H =215,5 M =10,6	L =424 H =215,5 M =10,9	L =424 H =215,5 M =11,3	L =424 H =215,5 M =11,5	L =429 H =215,5 M =12,2	L =431 H =215,5 M =12,6	
160/225	160/225	L =435 H =206,5 M =11,8	L =434 H =206,5 M =11,9	L =435 H =206,5 M =12,1	L =435 H =206,5 M =12,0	L =435 H =206,5 M =12,4	L =445 H =206,5 M =12,4	L =445 H =206,5 M =12,9	L =440 H =206,5 M =13,4	L =459 H =206,5 M =14,2	L =459 H =206,5 M =13,9

Пример обозначения при заказе

Пресс-тройник редукционный 50/50/40 нерж. (50 x 50 x 40 – 0,6 - РЕХ)

Примечание:

Ответвления – D₂ могут изготавливаться для различных типоразмеров ГПИ-труб.

***Пресс-тройник редукционный поставляется без гильз подвижных. Гильзы подвижные в заказных спецификациях рассчитываются отдельно по 3 штуки на пресс-тройник.**

2.9 Пресс-отвод

Основные характеристики, внешний вид, эскиз, размеры

Назначение: пресс-отвод – деталь из нержавеющей стали предназначенная для соединения полимерных труб между собой

Материал: антикоррозионные марки стали

Состав комплекта: отвод (1 шт), гильза подвижная (2 шт). ***При поставке гильза подвижная не входит в состав пресс-отвода и поставляется отдельной позицией!**

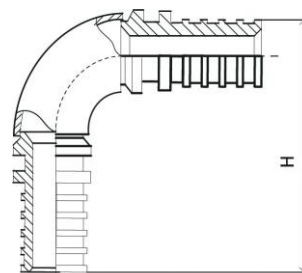
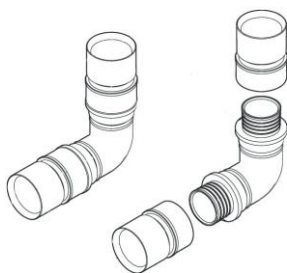


Таблица 2.9.1 Пресс – отвод для ГПИ-труб ИЗОКОМ 95/1,0

Тип ГПИ-трубы	Тип отвода по ГОСТ 17375-2001	Обозначение в заказной спецификации (по конструкторской документации)	Н, мм	Расчетная масса, кг
25/63	Отвод 90-1-26,9 x 3,2	Пресс-отвод 90° 25 нерж.(25 x 3,5 – 1,0 –PEX)	109	0,32
32/63	Отвод 90-1- 33,7 x 3,2	Пресс-отвод 90° 32 нерж. (32x 4,4 – 1,0 –PEX)	120	0,48

Пример обозначения при заказе
Пресс-отвод 90° 50 нерж.(25 x 3,5 – 1,0 –PEX)

Таблица 2.9.2 Пресс – отвод для ГПИ-труб ИЗОКОМ А 95/1,0 и ИЗОКОМ А 115/1,0

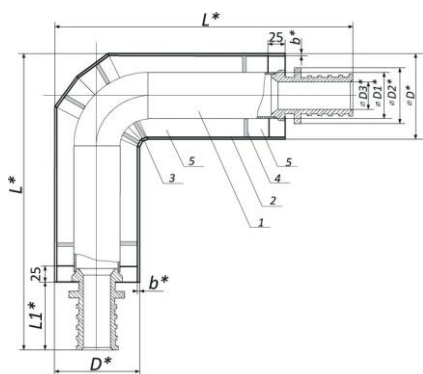
Тип ГПИ-трубы	Тип отвода по ГОСТ 17375-2001	Обозначение в заказной спецификации (по конструкторской документации)	Н, мм	Расчетная масса, кг
40/75	Отвод 90-2- 45 x 3,5	Пресс-отвод 90° 40 нерж.(40 x 4,0 – 1,0 А-РЕХ)	149	0,60
50/90	Отвод 90-2- 57 x 5	Пресс-отвод 90° 50 нерж.(47,7 x 3,6 – 1,0 А-РЕХ)	179	0,74
63/100	Отвод 90-2- 57 x 3,5	Пресс-отвод 90° 63 нерж.(58,5 x 4,0 – 1,0 А-РЕХ)	193	1,43
75/110	Отвод 90-2- 76 x 3,5	Пресс-отвод 90° 75 нерж.(69,5 x 4,6 – 1,0 А-РЕХ)	224	2,16
90/125	Отвод 90-2- 89 x 4	Пресс-отвод 90° 90 нерж.(84,0 x 6,0 – 1,0 А-РЕХ)	250	2,62
110/145	Отвод 90-2- 108 x 4	Пресс-отвод 90° 110 нерж.(101 x 6,5 – 1,0 А-РЕХ)	295	3,67
125/160	Отвод 90-2- 133 x 4	Пресс-отвод 90° 125 нерж.(116 x 6,8 – 1,0 А-РЕХ)	381	5,75
140/180	Отвод 90-2- 133 x 4	Пресс-отвод 90° 140 нерж.(127 x 7,1 – 1,0 А-РЕХ)	381	6,35
160/200	Отвод 90-2- 159 x 8	Пресс-отвод 90° 160 нерж.(144,0 x 7,5 – 1,0 А-РЕХ)	426	7,86

Пример обозначения при заказе
Пресс-отвод 90° 50 нерж.(47,7 x 3,6 – 1,0 А-РЕХ)

Таблица 2.9.3 Пресс – отвод для ГПИ-труб ИЗОКОМ 95/0,6

Тип ГПИ-трубы	Тип отвода по ГОСТ 17375-2001	Обозначение в заказной спецификации (по конструкторской документации)	Н, мм	Расчетная масса, кг
25/63	Отвод 90-1-26,9 x 3,2	Пресс-отвод 90° 25 нерж.(25 x 2,3 – 0,6-РЕХ)	109	0,32
32/63	Отвод 90-1- 33,7 x 3,2	Пресс-отвод 90° 32 нерж. (32x 2,9 – 0,6 -РЕХ)	120	0,48
40/75	Отвод 90-1-42,4 x 2,6	Пресс-отвод 90° 40 нерж.(40 x 3,7 – 0,6 -РЕХ)	136	0,75
50/90	Отвод 90- 57 x 5,0	Пресс-отвод 90° 50 нерж.(50 x 4,6 – 0,6 -РЕХ)	179	1,50
63/100	Отвод 90- 57 x 3,0	Пресс-отвод 90° 63 нерж.(63 x 5,8 – 0,6 -РЕХ)	189	1,80
75/110	Отвод 90-76 x 3,5	Пресс-отвод 90° 75 нерж.(75 x 6,8 – 0,6 -РЕХ)	224	3,00
90/140	Отвод 90- 89 x 4	Пресс-отвод 90° 90 нерж.(90 x 8,2 – 0,6 -РЕХ)	251	4,30
110/160	Отвод 90-108 x 4	Пресс-отвод 90° 110 нерж.(110 x 10,0 – 0,6 -РЕХ)	295	6,60

Пример обозначения при заказе
Пресс-отвод 90° 50 нерж. (50 x 4,6 – 0,6 - РЕХ)



Конструкция ГПИ пресс-отводов

- 1 – пресс- отвод под изоляцию
- 2 – труба-оболочка
- 3 – сегмент
- 4 – центратор
- 5 – пенополиуретан

Таблица 2.9.4 ГПИ-пресс – отвод для ГПИ-труб ИЗОКОМ А 95/1,0 и ИЗОКОМ А 115/1,0

Тип ГПИ пресс – отвода	Ø D*, мм	Ø D1, мм	Ø D2, мм	Ø D3, мм	L*, мм	L1*, мм	b*, мм	Масса, кг
ГПИ пресс-отвод 90° (40,0 x 2,8– 1,0 А-РЕ-Х) – 40/110	110	45	42	26	382,5	60	2,5	2,8
ГПИ пресс-отвод 90° (47,7 x 3,6– 1,0 А-РЕ-Х) – 50/110	110	45	51	35	395	72	2,5	3,1
ГПИ пресс-отвод 90° (58,5 x 4,0– 1,0 А-РЕ-Х) – 63/125	125	57	63	45	425	80	2,5	3,9
ГПИ пресс-отвод 90° (69,5 x 4,6– 1,0 А-РЕ-Х) – 75/140	140	76	76	53	457	80	3,0	5,9
ГПИ пресс-отвод 90° (84,0 x 6,0– 1,0 А-РЕ-Х) – 90/160	160	89	89	70	487,5	80	3,0	7,3
ГПИ пресс-отвод 90° (101,0 x 6,5– 1,0 А-РЕ-Х) – 110/200	200	108	108	83,5	542	85	3,2	11,8
ГПИ пресс-отвод 90° (116,0 x 6,8– 1,0 А-РЕ-Х) – 125/225	225	133	140	98	624	110	3,5	18,3
ГПИ пресс-отвод 90° (127,0 x 7,1– 1,0 А-РЕ-Х) – 140/225	225	133	140	106	624	110	3,5	18,5
ГПИ пресс-отвод 90° (144,0 x 7,5– 1,0 А-РЕ-Х) – 160/250	250	159	159	120	671,5	110	3,9	24,9

*Справочное значение

Пример обозначения при заказе

ГПИ пресс-отвод 90°(47,7x3,6 –1,0 А-РЕ-Х) – 50/110

ГПИ с-рентане пресс-отвод 90° (47,7x3,6 –1,0 А-РЕ-Х) – 50/110

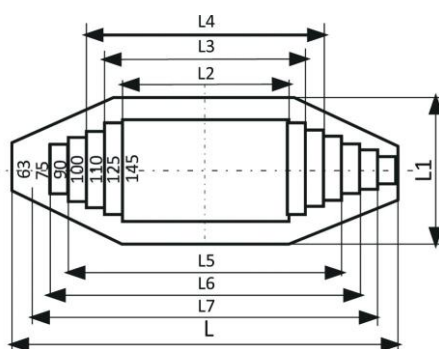
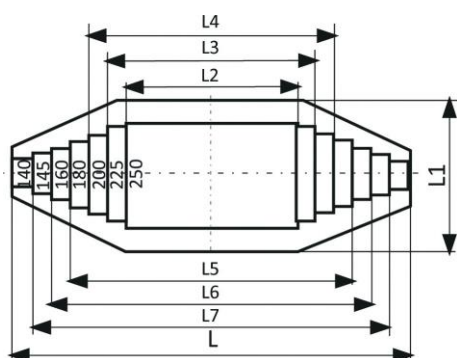
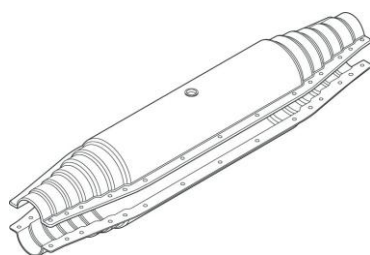
***Пресс-отвод поставляется без гильз надвижных. Гильзы надвижные в заказных спецификациях рассчитываются отдельно по 2 штуки на пресс-отвод.**

2.10 Кожух полимерный для изоляции пресс- муфт и пресс – муфт редукционных

Основные характеристики, внешний вид, эскиз, размеры

Назначение: применяется при изоляции стыковых соединений ГПИ-труб.

1. Линейный полимерный кожух тип 145/63 для ГПИ труб с наружным диаметром 63,75,90,100,110,125,145
2. Линейный полимерный кожух тип 250/140 для ГПИ труб с наружным диаметром 140,145,160,180,200,225,250



Тип линейного полимерного кожуха	L, мм	L ₁ , мм	L ₂ , мм	L ₃ , мм	L ₄ , мм	L ₅ , мм	L ₆ , мм	L ₇ , мм	Масса, кг
145/63	1200	240	600	700	800	900	1000	1100	2,097
250/140		360							2,497

Пример обозначения при заказе

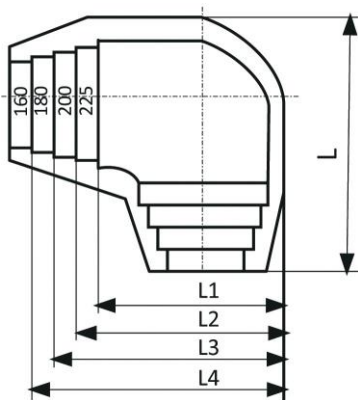
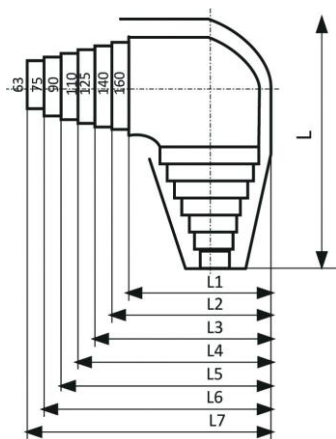
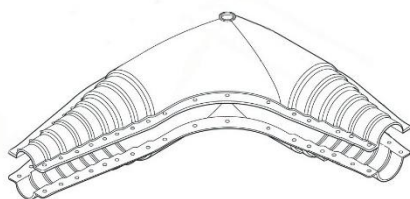
Линейный полимерный кожух 145/63

2.11 Кожух полимерный для изоляции пресс-отвода

Основные характеристики, внешний вид, эскиз, размеры

Назначение: применяется при изоляции стыковых соединений ГПИ-труб.

1. Полимерный кожух тип 160/63 для ГПИ труб с наружным диаметром 63, 75, 90, 110, 125, 140, 160
2. Полимерный кожух тип 225/160 для ГПИ труб с наружным диаметром 160, 180, 200, 225



Тип полимерного кожуха	L, мм	L1, мм	L2, мм	L3, мм	L4, мм	L5, мм	L6, мм	L7, мм	Масса, кг
160/63	940	600	650	700	750	800	850	900	3,297
225/160	900	700	750	800	850	-	-	-	3,297

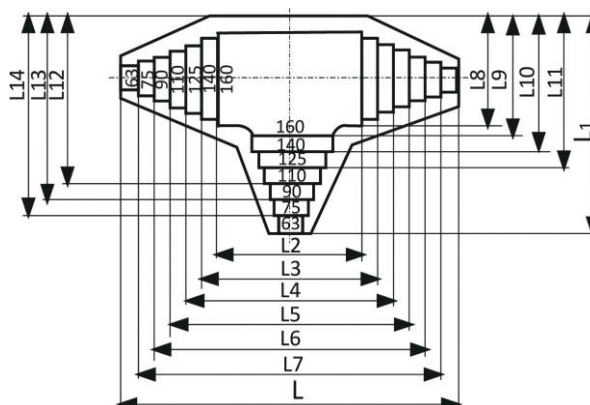
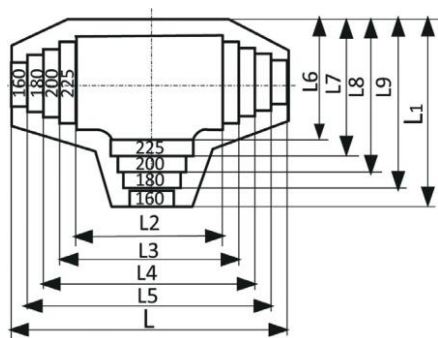
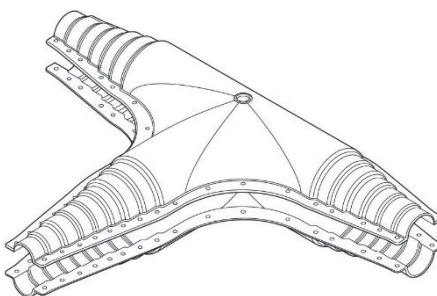
Пример обозначения при заказе
Полимерный кожух 160/63

2.12 Кожух полимерный для изоляции пресс – тройников равнопроходных и редукционных

Основные характеристики, внешний вид, эскиз, размеры

Назначение: применяется при изоляции стыковых соединений ГПИ-труб.

1. Полимерный кожух тип 225/160 - 225/160 -225/160 для ГПИ труб с наружным диаметром 160, 180, 200, 225.
2. Полимерный кожух тип 160/63 - 160/63 -160/63 для ГПИ труб с наружным диаметром 63, 75, 90, 110, 125, 140, 160.



Тип полимерного кожуха	L, мм	L ₁ , мм	L ₂ , мм	L ₃ , мм	L ₄ , мм	L ₅ , мм	L ₆ , мм	L ₇ , мм	L ₈ , мм	L ₉ , мм	L ₁₀ , мм	L ₁₁ , мм	L ₁₂ , мм	L ₁₃ , мм	L ₁₄ , мм	Масса, кг
160/63 - 160/63 -160/63	1175	800	515	615	700	800	900	960	470	520	570	615	665	710	760	3,097
225/160 - 225/160 -225/160	1295	830	895	995	1095	1195	630	680	730	780	-	-	-	-	-	5,070

Пример обозначения при заказе

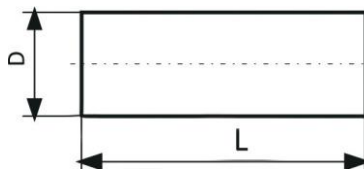
Полимерный кожух для пресс-тройника 160/63 - 160/63 -160/63



2.13 Муфта полиэтиленовая термоусаживаемая

Основные характеристики, внешний вид, эскиз, размеры

Назначение: применяется при изоляции стыковых соединений ГПИ-труб.



Тип ГПИ-трубы	Обозначение муфты термоусаживаемой	Внутренний диаметр D и толщина стенки, мм	Длина, L, мм	Масса, кг
50/90	МТУ ПЭ 90- 700 x 2,0	103x2,0	700	0,570
75/110	МТУ ПЭ 110- 700 x 2,2	126x2,2	700	0,860
90/125	МТУ ПЭ 125- 700 x 2,2	141x2,2	700	0,960
110/145	МТУ ПЭ 140- 700 x 2,7	157x2,7	700	1,44
110/160 125/160	МТУ ПЭ 160- 700 x 2,7	178x2,7	700	1,53
125/180 140/180	МТУ ПЭ 180- 700 x 2,7	200x2,7	700	1,70
140/200 160/200	МТУ ПЭ 200- 700 x 2,8	218x2,8	700	1,96
160/225	МТУ ПЭ 225- 700 x 3,2	244x3,2	700	2,47

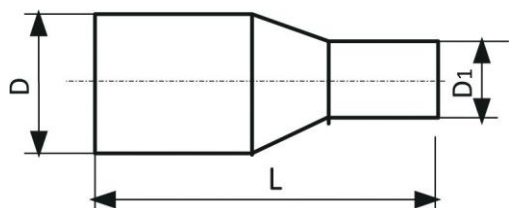
Пример обозначения при заказе

Муфта термоусаживаемая МТУ ПЭ 90 - 700x 2,0 ТУВУ590367441.001-2011

2.14 Муфта термоусаживаемая переходная

Основные характеристики, внешний вид, эскиз, размеры

Назначение: применяется при изоляции стыковых соединений ГПИ-труб.



D, мм	D1, мм	L, мм	Масса, кг
90	63	600	0,39
110	75	600	0,47
110	90	600	0,47
125	110	600	0,58
140	110	600	0,58
160	125	600	0,66
200	140	600	0,88
225	180	600	1,14
250	200	600	1,10
250	225	600	1,62

Пример обозначения при заказе

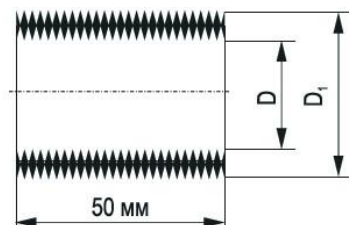
Муфта термоусаживаемая переходная МТУ - П - 110/90-600

2.15 Комплектующие

2.15.1 Манжета стенового ввода

Основные характеристики, внешний вид, эскиз, размеры

Назначение: применяется при прокладке ГПИ - труб через строительные конструкции



Тип ГПИ-трубы	Тип манжеты	Внутренний диаметр, D, мм	D ₁ , мм	Масса, кг
25/63 32/63	63	63+(5,0-5,5)	95+(5,0-5,5)	0,237
40/75	75	75+(5,0-5,5)	107+(5,0-5,5)	0,276
40/90 50/90 (20+20)/90 (25+25)/90	90	90+(5,0-5,5)	122+(5,0-5,5)	0,310
63/100	100	100+(5,0-5,5)	132+(5,0-5,5)	0,338
63/110 75/110 (32+20)/110 (32+25)/110 (32+32)/110 (40+25)/110	110	110+(5,0-5,5)	142+(5,0-5,5)	0,367
90/125 (40+32)/125 (40+40)/125 (50+32)/125	125	125+(5,0-5,5)	157+(5,0-5,5)	0,403
90/140 (50+40)/140	140	140+(5,0-5,5)	172+(5,0-5,5)	0,439
90/145 110/145	145	145+(5,0-5,5)	177+(5,0-5,5)	0,443
110/160 125/160 (50+50)/160	160	160+(5,0-5,5)	192+(5,0-5,5)	0,480
125/180 140/180 (63+63)/180	180	180+(5,0-5,5)	212+(5,0-5,5)	0,560
140/200 160/200	200	200+(5,0-5,5)	232+(5,0-5,5)	0,617
160/225	225	225+(5,0-5,5)	257+(5,0-5,5)	0,669

Пример обозначения при заказе
Манжета стенового ввода 90

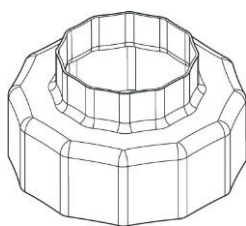


2.15.2 Окончание термоусаживаемое (торцевая термоусаживаемая заглушка)

Основные характеристики, внешний вид, эскиз, размеры

Назначение: Торцевые термоусаживаемые заглушки изоляции предназначены для гидроизоляции открытого слоя тепловой изоляции на торцах ГПИ-труб.

Торцевая заглушка ЕС (EndCap) является термоусаживаемым изделием, изготовленным из радиационно-сшитого полиэтилена с клеевым битумно-полимерным гидрозащитным слоем, обеспечивающим длительную защиту изоляции ГПИ-труб от попадания влаги. Изготовлено по ТУ ВУ 691604518.001-2016



Обозначение торцевой заглушки	Диапазон усадки на оболочке max/min	Диапазон усадки на полимерной трубе max/min	Тип ГПИ-трубы	Наружный диаметр оболочки ГПИ-трубы	Наружный диаметр полимерной трубы	Масса, кг
-------------------------------	-------------------------------------	---	---------------	-------------------------------------	-----------------------------------	-----------

Однотрубное исполнение ГПИ - трубы

ЕС 75	80/26	35/15	25/63	63	25	0,03
			32/63	63	32	
ЕС 110	118/85	53/26	40/75, 40/90	75 90	40	0,04
ЕС 110	118/85	53/26	50/90	90	50 (48,0)	0,06
			50/100	100		
ЕС 125	133/95	64/42	63/100	100	63 (59,5)	0,08
			63/110	110		
ЕС 140	150/110	82/49	75/110	110	75 (69,5/70,5)	0,11
			75/125	125		
ЕС 160	170/120	96/54	90/125	125	(84,0/85,0)	0,13
			90/140	140		
			90/145	145		
ЕС 200	209/140	122/59	110/145	145	(101,0/103,0)	0,15
			110/160	160	110,0	
			125/160	160	(116,0/115,5)	
ЕС 225	234/180	146/78	125/180	180	125	0,17
			140/180	180	(127,0/128,5)	
			140/200	200	140	
			160/200	200	(144,0/145,5)	
			160/225	225		
ЕС 250	260/195	178/85	160/225	225	160	0,21



Обозначение торцевой заглушки	Диапазон усадки на оболочке max/min	Диапазон усадки на полимерной трубе max/min	Тип ГПИ-трубы	Наружный диаметр оболочки ГПИ-трубы	Наружный диаметр полимерной трубы	Масса, кг
Двухтрубное исполнение ГПИ - трубы						
ECD – 125/20+20	133/95	32/22	(20+20)/90	90	20+20	0,12
ECD – 125/20+20	133/95	32/22	(25+25)/90	90	25+25	0,12
ECD – 140/20+20	150/110	32/22	(32+20)/110	110	32+20	0,13
ECD – 140/20+20	150/110	32/22	(32+25)/110	110	32+25	0,13
ECD – 140/25+25	150/110	38/27	(32+32)/110	110	32+32	0,13
ECD – 140/25+25	150/110	38/27	(40+25)/110	110	40+25	0,13
ECD – 160/32+32	170/120	48/34	(40+32)/125	125	40+32	0,17
ECD – 160/40+40	170/120	54/39	(40+40)/125	125	40+40	0,18
ECD – 160/32+32	170/120	48/34	(50+32)/125	125	50+32	0,17
ECD – 160/40+40	170/120	54/39	(50+40)/140	140	50+40(47,7+40), (48+40)	0,18
ECD – 160/40+40	170/120	54/39	(50+50)/160	160	50+50(47,7+47,7) (48+40)	0,18
ECD – 200/50+50	209/140	70/47	(63+63)/180	180	63+63	0,24

Пример обозначения при заказе
Торцевая заглушка ЕС 110 (50/90)

2.15.3 Лента сигнальная

Основные характеристики, внешний вид, эскиз, размеры

Назначение: применяется при бесканальной прокладке ГПИ-труб



Параметр	Единица измерения	Значение
Ширина	мм	75
Толщина	мкм	80
Длина	м	100
Масса рулона	кг	0,700

Пример обозначения при заказе
Лента сигнальная «Теплосети»

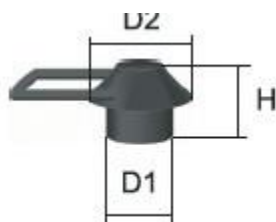


2.16 Материалы и изделия входящие в комплекты для изоляции стыковых соединений

2.16.1 Пробка дренажная

Основные характеристики, внешний вид, эскиз, размеры

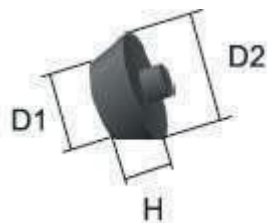
Назначение: применяется для удаления воздуха через заливочное отверстие в муфте термоусаживаемой.



D1, мм	D2, мм	H, мм	Масса, кг
21,0±1,0	26,0±1,0	21,0±1,0	0,01

2.16.2 Пробка монтажная

Назначение: применяется для герметизации заливочного отверстия в муфте термоусаживаемой



D1, мм	D2, мм	H, мм	Масса, кг
24,0±1,0	36±1,0	12,0±0,5	0,01

2.16.3 Лента клеевая

Назначение: применяется для герметизации соединения муфты термоусаживаемой с полиэтиленовой оболочкой ГПИ-трубы



Ширина ленты, мм	Толщина ленты, мм	Масса 1 м, кг
40	2,0	0,1
80	2,0	0,2

2.16.4 Лента термоусаживаемая

Назначение: применяется для дополнительной наружной герметизации соединения муфты термоусаживаемой с полиэтиленовой оболочкой ГПИ-трубы.



Ширина ленты, мм	Толщина ленты, мм	Масса 1 м, кг
150	1,8	0,29
225	1,8	0,41
450	1,8	0,81

2.16.5 Полиол

Назначение: применяется при изоляции стыковых соединений ГПИ-труб



Полиол – химическое вещество, полученное путём дисперсии привитого сополимера стирола с простым полиэфиром. Полиол представляет собой гидроксилсодержащую жидкость, в состав которой входят различные соединения. Это эмульгаторы, полиэфиры, реагенты, благодаря которым происходит вспенивание и стабилизация. Цвет полиола колеблется от светло-жёлтого до тёмно-коричневого. Реакция двух жидких веществ – полиола и изоционата – в итоге даёт пенополиуретан. Заказчику компонент поставляется в металлических бочках либо канистрах.

2.16.6 Изоционат

Назначение: применяется при изоляции стыковых соединений ГПИ-труб



Изоцианат (химическая формула $RN-C-O$) – это эфир изоциановой кислоты, где R является органическим радикалом. Изоцианат представляет собой бесцветную жидкость, но может выпускаться и в виде кристаллического вещества, и получается в результате химической реакции первичного амина и фосгена. Заказчику компонент поставляется в металлических бочках либо канистрах.

2.16.7 Герметик силиконовый, TytanProfessional , 310 мл.

2.16.8 Пистолет для герметика силиконового

Назначение: применяется при изоляции стыковых соединений ГПИ-труб.



2.16.9 Болты оцинкованные М6х30 в комплекте с гайками и шайбами Ø6 мм.

Назначение: применяется при изоляции стыковых соединений ГПИ-труб.



2.16.10 Ведро полимерное 5 л

2.16.11 Кружка полимерная мерная

Назначение: применяется при изоляции стыковых соединений ГПИ-труб.





2.17 Комплекты для изоляции стыковых соединений

Комплекты для изоляции стыковых соединений (далее – КИС) изготавливаются по ТУ ВУ 590367441.010-2017 и предназначены для теплогидроизоляции стыковых соединений ГПИ-трубопроводов.

КИС подразделяются на следующие виды:

- **КИС ГПИ** - для стыковых соединений отрезков ГПИ-труб между собой, а так же для соединений ГПИ-труб и стальных (ПИ-труб) или стальных (ПИ-изделий) с применением термоусаживаемой муфты (см. рис. 3);
- **КИС ГПИ -Тандем** - для стыковых соединений ГПИ-труб двухтрубного исполнения) между собой (см. рис. 4);
- **КИС ГПИ–ПК** - для изоляции переходных стыковых соединений ГПИ-труб с применением полимерного кожуха (см. рис. 5);
- **КИС ГПИ–ПШ** - для изоляции переходных стыковых соединений ГПИ-труб и стальных ПИ-шаровых кранов с применением переходной термоусаживаемой муфты(см. рис. 6);
- **КИС ГПИ-Т** – для тройниковых соединений ГПИ труб с применением защитного полимерного кожуха (см. рис. 7);
- **КИС ГПИ-О** – для соединений отводов ГПИ-труб с применением защитного полимерного кожуха (см. рис. 8).

Комплект изоляции стыкового соединения – КИС ГПИ.

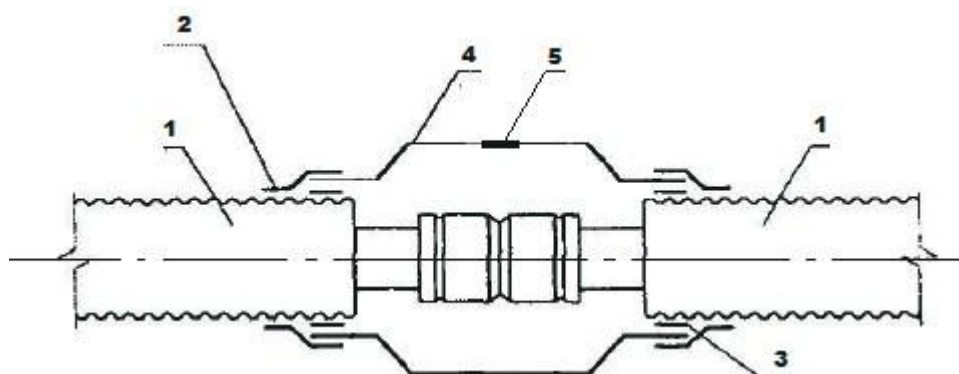


Рисунок 3 - Конструкция стыкового соединения с термоусаживаемой муфтой.

- 1 – полиэтиленовая оболочка
- 2 – лента термоусаживаемая
- 3 – лента клеевая армированная
- 4 – муфта термоусаживаемая
- 5 – пробка (дренажная и монтажная)

Вид комплекта для изоляции стыка: КИС ГПИ

Типо-раз-мер КИС	Количество полиоле-ла на 1 стык, кг	Количество изоци-оната на 1 стык, кг	Лента клеевая				Лента термоусаживаемая				Ведро 5 л, шт.*	Круж-ка мер-ная, шт.*	Пробка мон-тажная, шт	Проб-ка дре-нажная, шт
			Ши-рина, мм	Дли-на, м	Тол-щина, мм	Ко-личе-ство, кг	Шири-на, мм	Дли-на, м	Тол-щи-на, мм	Ко-личе-ство, кг				
25/63	0,007	0,012	40	0,53	2	0,043	150	0,60	1,8	0,177	0,1	0,2	1	1
32/63	0,051	0,092	40	0,53	2	0,043	150	0,60	1,8	0,177	0,1	0,2	1	1
40/75	0,070	0,126	40	0,60	2	0,048	150	0,68	1,8	0,201	0,1	0,2	1	1
50/90	0,097	0,174	40	0,60	2	0,049	150	0,98	1,8	0,289	0,1	0,2	1	1
63/100	0,104	0,188	40	0,66	2	0,054	150	0,89	1,8	0,263	0,1	0,2	1	1
75/110	0,112	0,202	40	0,73	2	0,059	150	0,98	1,8	0,289	0,1	0,2	1	1
90/125	0,131	0,235	40	0,83	2	0,067	150	1,08	1,8	0,319	0,1	0,2	1	1
90/140	0,199	0,358	40	0,93	2	0,075	150	1,18	1,8	0,348	0,1	0,2	1	1
110/145	0,154	0,278	40	0,97	2	0,079	150	1,11	1,8	0,328	0,1	0,2	1	1
110/160	0,234	0,422	40	1,06	2	0,086	150	1,31	1,8	0,386	0,1	0,2	1	1
125/160	0,291	0,524	40	1,19	2	0,096	150	1,57	1,8	0,463	0,1	0,2	1	1
140/180	0,222	0,399	40	1,19	2	0,096	150	1,57	1,8	0,463	0,1	0,2	1	1
160/200	0,250	0,449	40	1,32	2	0,107	150	1,66	1,8	0,490	0,1	0,2	1	1

*комплектуется при поставке компонента в металлических бочках либо канистрах

Пример обозначения при заказе
КИС ГПИ - 25/63

Комплект изоляции стыкового соединения – КИС ГПИ-Тандем.

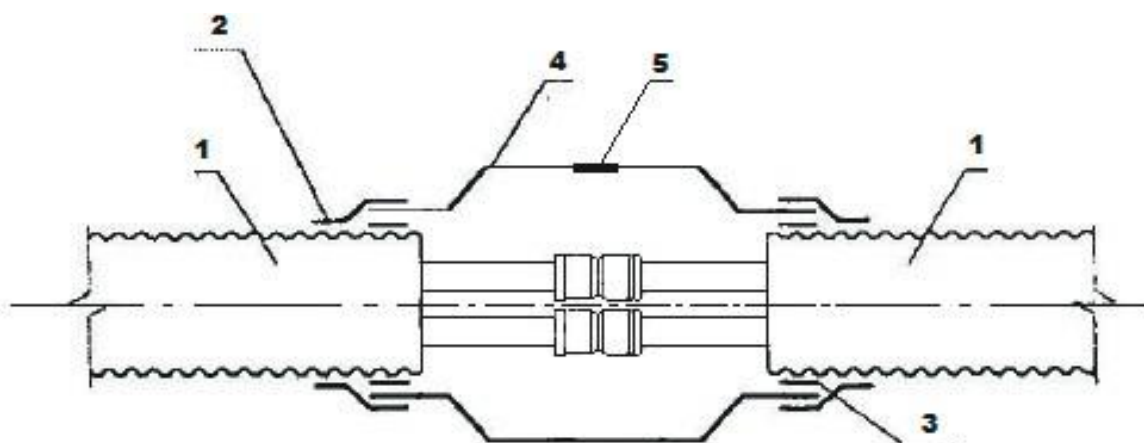


Рисунок 4 - Конструкция стыкового соединения двухтрубного исполнения с термоусаживаемой муфтой.

- 1 – полиэтиленовая оболочка
- 2 – лента термоусаживаемая
- 3 – лента клеевая армированная
- 4 – муфта термоусаживаемая
- 5 – пробки(дренажная и монтажная)

Вид комплекта для изоляции стыка: КИС ГПИ Тандем

Типоразмер КИС	Количество полиола на 1 стык, кг	Количество изоционата на 1 стык, кг	Лента клеевая				Лента термоусаживаемая				Ведро 5 л, шт.*	Кружка мерная, шт.*	Пробка монтажная, шт	Пробка дренажная, шт
			Ширина, мм	Длина, м	Толщина, мм	Количество, кг	Ширина, мм	Длина, м	Толщина, мм	Количество, кг				
(25+20)/90	0,127	0,229	40	0,60	2	0,049	150	0,98	1,8	0,289	0,1	0,2	1	1
(25+25)/90	0,118	0,213	40	0,60	2	0,049	150	0,98	1,8	0,289	0,1	0,2	1	1
(32+20)/110	0,190	0,342	40	0,73	2	0,059	150	0,98	1,8	0,289	0,1	0,2	1	1
(32+25)/110	0,185	0,334	40	0,73	2	0,059	150	0,98	1,8	0,289	0,1	0,2	1	1
(32+32)/110	0,176	0,317	40	0,73	2	0,059	150	0,98	1,8	0,289	0,1	0,2	1	1
(40+25)/110	0,172	0,310	40	0,73	2	0,059	150	0,98	1,8	0,289	0,1	0,2	1	1
(40+32)/125	0,231	0,416	40	0,83	2	0,067	150	1,08	1,8	0,319	0,1	0,2	1	1
(40+40)/125	0,218	0,392	40	0,83	2	0,067	150	1,08	1,8	0,319	0,1	0,2	1	1
(50+32)/125	0,211	0,380	40	0,83	2	0,067	150	1,08	1,8	0,319	0,1	0,2	1	1
(50+40)/140	0,275	0,495	40	0,93	2	0,075	150	1,18	1,8	0,348	0,1	0,2	1	1
(50+50)/160	0,367	0,660	40	1,19	2	0,096	150	1,57	1,8	0,463	0,1	0,2	1	1
(63+63)/180	0,438	0,788	40	1,19	2	0,096	150	1,57	1,8	0,463	0,1	0,2	1	1

*комплектуется при поставке компонента в металлических бочках либо канистрах

Пример обозначения при заказе
КИС ГПИ – Тандем (40+40)/125

Комплект изоляции стыкового соединения – КИС ГПИ-ПК.

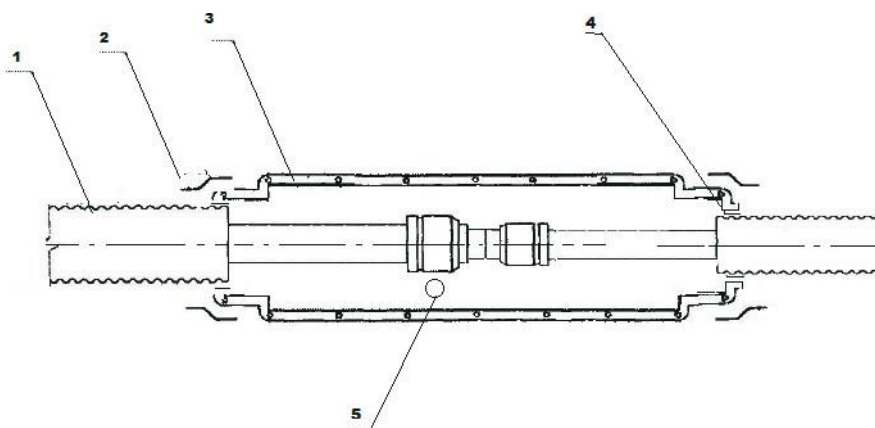


Рисунок 5 - Конструкция переходного стыкового соединения с полимерным кожухом для изоляции соединения.

- 1 – полиэтиленовая оболочка
- 2 – лента термоусаживаемая
- 3 – полимерный кожух
- 4 – лента клеевая армированная
- 5 – пробка(дренажная и монтажная)

Вид комплекта для изоляции стыка: КИС ГПИ-ПК

Типо-размер КИС	Количество поли-ола на 1 стык, кг	Количество изо-ционата на 1 стык, кг	Герметик сили-коно-вый, Tysan Professional 310 мл, шт**	Лента клеевая				Лента термоусаживаемая				Болты оц., М6х30 Ø6 мм, гайки, шайбы, в компл., шт.	Тип ГПИ-труб.	Ведро 5 л, шт.*	Кружка мерная, шт.*	Пробка мон-тажная, шт	Пробка дре-нажная, шт
				Ши-рина, мм	Дли-на, м	Тол-щина, мм	Ко-личество, кг	Ши-рина, мм	Дли-на, м	Тол-щина, мм	Коли-чество, кг						
63-75	0,491	0,883	1	40	0,57	2,0	0,046	150	0,64	1,8	0,189	46	32/63-40/75	0,1	0,2	2	2
63-90	0,472	0,850	1	40	0,57	2,0	0,046	150	0,79	1,8	0,233	46	32/63-50/90	0,1	0,2	2	2
75-90	0,693	1,247	1	40	0,60	2,0	0,049	150	0,83	1,8	0,245	46	40/75-50/90	0,1	0,2	2	2
75-100	0,429	0,772	1	40	0,63	2,0	0,051	150	0,79	1,8	0,232	46	40/75-63/100	0,1	0,2	2	2
75-110	0,397	0,715	1	40	0,67	2,0	0,054	150	0,83	1,8	0,245	46	40/75-75/110	0,1	0,2	2	2
90-100	0,410	0,738	1	40	0,63	2,0	0,052	150	0,94	1,8	0,276	46	50/90-63/100	0,1	0,2	2	2
90-110	0,379	0,682	1	40	0,67	2,0	0,054	150	0,98	1,8	0,289	46	50/90-75/110	0,1	0,2	2	2
90-125	0,340	0,612	1	40	0,72	2,0	0,058	150	1,03	1,8	0,338	46	50/90-90/125	0,1	0,2	2	2
100-110	0,352	0,633	1	40	0,70	2,0	0,057	150	0,94	1,8	0,276	46	63/100-75/110	0,1	0,2	2	2
100-125	0,313	0,563	1	40	0,75	2,0	0,061	150	0,99	1,8	0,325	46	63/100-90/125	0,1	0,2	2	2
100-145	0,264	0,476	1	40	0,82	2,0	0,067	150	1,00	1,8	0,296	46	63/100-110/145	0,1	0,2	2	2
110-125	0,281	0,507	1	40	0,85	2,0	0,069	150	1,05	1,8	0,309	46	75/110-90/125	0,1	0,2	2	2
110-145	0,233	0,420	1	40	0,85	2,0	0,069	150	1,05	1,8	0,309	46	75/110-110/145	0,1	0,2	2	2
125-145	0,194	0,349	1	40	0,90	2,0	0,073	150	1,10	1,8	0,357	46	90/125-110/145	0,1	0,2	2	2

*комплектуется при поставке компонента в металлических бочках либо канистрах

** комплектуется пистолетом для герметика силиконового на 6 стыковых соединений

Пример обозначения при заказе

КИС ГПИ - ПК 75 - 100

Комплект изоляции стыкового соединения – КИС ГПИ-ПШ

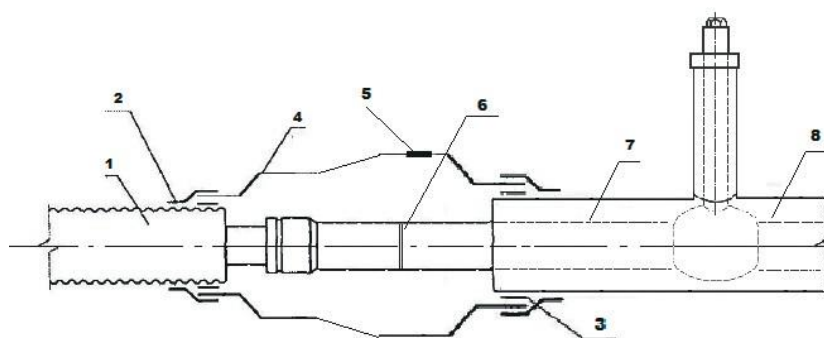


Рисунок 6 - Конструкция переходного стыкового соединения с ГПИ-трубы на стальное Пи-изделие с переходной термоусаживаемой муфтой.

- 1 – полиэтиленовая оболочка
- 2 – лента термоусаживаемая
- 3 – лента клеевая армированная
- 4 – муфта переходная термоусаживаемая
- 5 – пробки (дренажная и монтажная)
- 6 – сварной стык стальной трубы
- 7 – труба-оболочка стального ПИ-шарового крана
- 8 – ПИ-кран шаровой

Вид комплекта для изоляции стыка: КИС ГПИ-ПШ*

Типо-размер КИС	Условный диаметр шарового крана	Диаметр стального патрубка и наружной ПЭ трубы-оболочки ПИ-крана шарового	Типо-размер ГПИ трубы	Количество полиола на 1 стык, кг	Количество изоцианата на 1 стык, кг	Лента клеевая				Лента термоусаживаемая				Ведро 5 л, шт.*	Кружка мерная, шт.*	Пробка монтажная, шт	Пробка дренажная, шт
						Ширина, мм	Длина, м	Толщина, мм	Количество, кг	Ширина, мм	Длина, м	Толщина, мм	Количество, кг				
32/63-32/90	25	32/90	32/63	0,066	0,119	40	0,51	2	0,152	150	0,45	1,8	0,109	0,1	0,2	1	1
32/63-33,5/90	25	33,5/90	32/63	0,066	0,119	40	0,51	2	0,152	150	0,45	1,8	0,109	0,1	0,2	1	1
40/75-38/110	32	38/110	32/63	0,085	0,153	40	0,51	2	0,152	150	0,48	1,8	0,119	0,1	0,2	1	1
40/75-42,3/110	32	42,3/110	32/63	0,085	0,153	40	0,51	2	0,152	150	0,48	1,8	0,119	0,1	0,2	1	1
50/90-45/110	40	45/110	40/75	0,094	0,170	40	0,55	2	0,154	150	0,52	1,8	0,131	0,1	0,2	1	1
50/90-48/110	40	48/110	40/75	0,094	0,170	40	0,55	2	0,154	150	0,52	1,8	0,131	0,1	0,2	1	1
63/100-57/125	50	57/125	50/90	0,119	0,215	40	0,57	2	0,175	150	0,70	1,8	0,175	0,1	0,2	1	1
63/100-60/125	50	60/125	50/90	0,119	0,215	40	0,57	2	0,175	150	0,70	1,8	0,175	0,1	0,2	1	1
75/110-76/140	65	76/140	63/100	0,131	0,237	40	0,63	2	0,187	150	0,68	1,8	0,172	0,1	0,2	1	1
90/125-89/160	80	89/160	90/125	0,167	0,300	40	0,74	2	0,214	150	0,80	1,8	0,200	0,1	0,2	1	1
110/145-108/200	100	108/200	110/145	0,239	0,431	40	0,90	2	0,260	150	0,89	1,8	0,214	0,1	0,2	1	1
110/145-114/200	100	114/200	110/145	0,239	0,431	40	0,90	2	0,260	150	0,89	1,8	0,214	0,1	0,2	1	1
140/180-133/225	125	133/225	140/180	0,300	0,539	40	1,03	2	0,278	150	1,15	1,8	0,292	0,1	0,2	1	1
160/200-159/250	150	159/250	160/200	0,334	0,600	40	1,14	2	0,314	150	1,24	1,8	0,315	0,1	0,2	1	1

*комплектуется при поставке компонента в металлических бочках либо канистрах

Пример обозначения при заказе
КИС ГПИ - ПШ 75/110-76/140

Комплект изоляции стыкового соединения – КИС ГПИ-Т

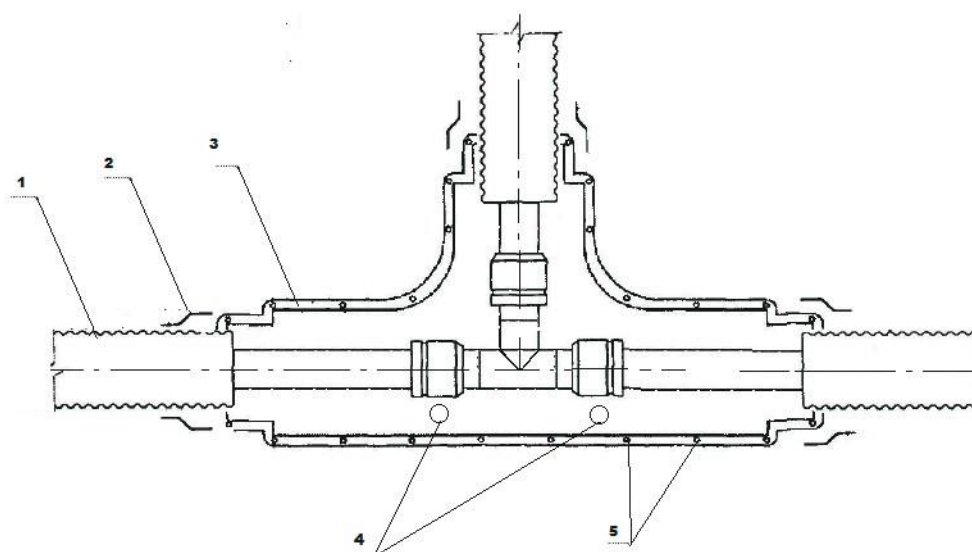


Рисунок 7- Конструкция стыкового соединения с защитным полимерным кожухом.

- 1 – полиэтиленовая оболочка
- 2 – лента термоусаживаемая
- 3 – защитный полимерный кожух
- 4 – пробки (дренажная и монтажная)
- 5 – болты оцинкованные

Вид комплекта для изоляции стыка: КИС ГПИ-Т

Типоразмер КИС	Количество полиопла на 1 стык, кг	Количество изоционата на 1 стык, кг	Герметик силиконовый, Tysan Professional 310 мл, шт**	Лента клеевая				Лента термоусаживаемая				Болты оц., М6х30 Ø6 мм, гайки, шайбы, в компл., шт.	Тип ГПИ-труб.	Ведро 5 л, шт.*	Кружка мерная, шт.*	Пробка монтажная, шт	Пробка дренажная, шт
				Ширина, мм	Длина, м	Толщина, мм	Количество, кг	Ширина, мм	Длина, м	Толщина, мм	Количество, кг						
160-63/160-63/160-63	0,621	1,119	1	40	2,0	2,0	0,16	150	0,8	1,8	0,24	60	наружный диаметр 63,75,90,110,125,140 160	0,1	0,2	2	2
225/160-225/160-225/160	0,946	1,704	1	40	6,5	2,0	0,52	225	2,2	1,8	1,0	52	наружный диаметр 160,180,200,225	0,1	0,2	2	2

*комплектуется при поставке компонента в металлических бочках либо канистрах

** комплектуется пистолетом для герметика силиконового на 6 стыковых соединений

Пример обозначения при заказе
КИС ГПИ-Т 160-63/160-63/160-63

Комплект изоляции стыкового соединения – КИС ГПИ-О

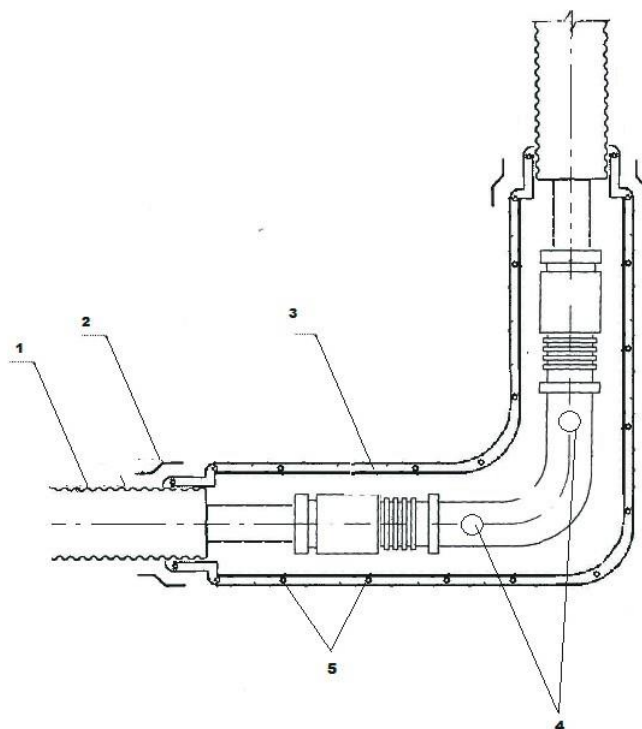


Рисунок 8- Конструкция стыкового соединения с защитным полимерным кожухом.

- 1 – полиэтиленовая оболочка
- 2 – лента термоусаживаемая
- 3 – кожух для изоляции отвода
- 4 – пробки (дренажная и монтажная)
- 5 – болты оцинкованные

Вид комплекта для изоляции стыка: КИС ГПИ-О

Типоразмер КИС	Количество полиола на 1 стык, кг	Количество изоционата на 1 стык, кг	Герметик силиконовый, Tysan Professional 310 мл, шт**	Лента клеевая				Лента термоусаживаемая				Болты оц., М6х30 Ø6 мм, гайки, шайбы, в компл., шт.	Тип ГПИ-труб.	Вердро 5 л, шт.*	Кружковая, шт.*	Пробка монтажная, шт	Пробка дренажная, шт
				Ширина, мм	Длина, м	Толщина, мм	Количество, кг	Ширина, мм	Длина, м	Толщина, мм	Количество, кг						
63/160	0,254	0,456	1	40	1,0	2,0	0,08	150	0,4	1,8	0,12	60	наружный диаметр 63,75,90,110,125,140 160	0,1	0,2	2	2
160/225	0,621	1,119	1	40	2,0	2,0	0,16	150	0,8	1,8	0,24	60	наружный диаметр 160,180,200,225	0,1	0,2	2	2

*комплектуется при поставке компонента в металлических бочках либо канистрах без тарного разлива

** комплектуется пистолетом для герметика силиконового на 6 стыковых соединений

Пример обозначения при заказе

КИС ГПИ-О 63/160

3. Хранение и транспортировка

3.1. Хранение продукции

Общие положения

Хранение ГПИ-труб, фасонных частей, фасонных изделий и комплектующих изделий и материалов необходимо осуществлять в соответствии с требованиями изготовителя продукции. Условия хранения должны обеспечить их сохранность в течение всего времени хранения.

Хранение ГПИ-труб

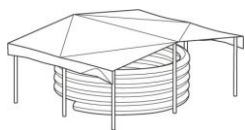


Длинномерные отрезки ГПИ-труб следует хранить смотанными в бухты или на специальных барабанах.

Отрезки труб следует хранить в штабелях или на стеллажах.

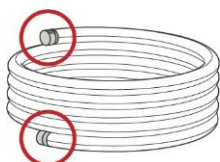


Места хранения должны располагаться на расстоянии не менее одного метра от нагревательных приборов, легковоспламеняющихся и горючесмазочных материалов, а также веществ, к которым материал ГПИ-труб химически неустоек и контакт с которыми не приводит к повреждению ГПИ-труб.



ГПИ-трубы и фасонные изделия при условиях хранения более 2-х недель должны быть защищены от воздействия прямых солнечных лучей (в тени, под навесом или прикрыты рулонным материалом)

Одновременно необходимо обеспечить проветривание во избежание перегрева и тепловой деформации наружной полиэтиленовой оболочки ГПИ-труб.

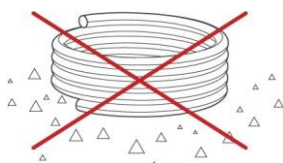


Торцы ГПИ-труб должны быть защищены заглушками заводского изготовления или полиэтиленовой пленкой толщиной не менее 100 мкм в два слоя с фиксацией ее клейкой лентой. Заглушки (или защитная пленка) снимаются после транспортировки ГПИ-трубы к месту проведения монтажных работ и размотки ее вдоль траншеи (или в траншею) непосредственно перед началом работ.

Концы ГПИ-труб при хранении в бухтах и на барабанах должны быть надежно закреплены. Запрещается использовать для этих целей проволоку, цепи, металлические ленты и другие предметы, которые могут повредить полиэтиленовую оболочку ГПИ-труб.



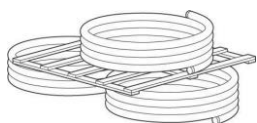
Площадки для хранения ГПИ-труб следует располагать в местах, не подверженных подтоплению водой



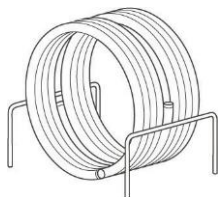
Площадка для хранения ГПИ-труб должна быть плоской, без камней и других предметов, имеющих острые кромки или абразивные поверхности, которые могут повредить полиэтиленовую оболочку ГПИ-труб.



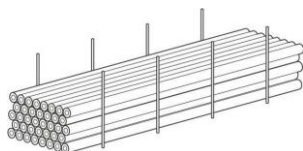
В качестве подкладок при обустройстве мест хранения ГПИ-труб могут быть использованы деревянные щиты, мешки с песком, песчаные подушки и др.



При длительном хранении бухты с ГПИ-трубами следует располагать горизонтально на ровной или наклонной поверхности, обеспечивающей равномерную опору по всему периметру бухты. В случае хранения на наклонной поверхности необходимо принять меры, препятствующие соскальзыванию бухты. Допускается складирование бухт в два яруса. При этом необходимо обеспечить надежное крепление бухт, препятствующее скатыванию.



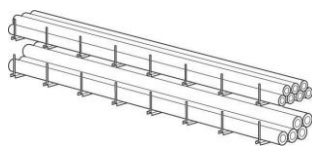
В случае непродолжительного хранения (например, на строительном площадке) допускается хранение бухты в вертикальном положении. При этом должны быть предприняты меры, направленные на предотвращение возможности самопроизвольного скатывания бухты.



При хранении труб в штабелях высота штабеля выбирается в зависимости от диаметра ГПИ-труб (но не более двух метров).

Высота штабеля должна исключать возможность деформации ГПИ-труб и обеспечивать легкий доступ к верхним рядам.

Штабелированные ГПИ-трубы должны быть зафиксированы для предотвращения случайного выпадения или раскатывания ГПИ-труб путем установки по всей его ширине надежных ограничителей.



При хранении ГПИ-труб на оборудованных складах рекомендуется осуществлять хранение на стеллажах. Расстояние между опорами стеллажа не должно превышать один метр.

Концы ГПИ-труб в штабеле (на стеллаже) должны быть ориентированы таким образом, чтобы этикетки (маркировка) труб располагались в одном месте. Это облегчит их последующую идентификацию.

Также необходимо обеспечить свободный доступ к маркировке ГПИ-труб.

При температуре хранения ниже 0°C не допускается, чтобы полиэтиленовая оболочка ГПИ-трубы подвергалась толчкам, ударам, перегибам.

Хранение соединительных элементов, комплектующих изделий и материалов

Фасонные части и фасонные изделия, комплектующие изделия и материалы необходимо хранить упакованными в тару изготовителя продукции в закрытых помещениях или контейнерах в соответствии с маркировкой, нанесенной на упаковку изделия.

Допускается хранение на стеллажах без упаковки в горизонтальном или вертикальном положении высотой в один ряд, а также в отапливаемых помещениях на расстоянии не менее одного метра от нагревательных приборов. В период проведения монтажа трубопровода комплектующие изделия и материалы следует хранить в специально отведенных местах, имеющих спланированное основание.

Термоусаживаемые полиэтиленовые муфты должны располагаться в помещениях или под навесом в заводской упаковке.

Муфты должны храниться в вертикальном положении.

Компоненты ППУ должны храниться в сухих вентилируемых помещениях с температурой воздуха от плюс 5°C до плюс 25°C. В помещениях, предназначенных для хранения компонентов ППУ, запрещается постоянное пребывание людей.

3.2. Транспортировка

Общие положения

Транспортировка ГПИ-труб, фасонных частей и фасонных изделий, а также комплектующих изделий и материалов производится любым видом транспорта в соответствии с требованиями, установленными для данного вида транспорта и обеспечивающими сохранность груза.

При транспортировке ГПИ-труб в открытых транспортных средствах (в кузовах, на платформах и т.д.) ГПИ-трубы рекомендуется укрыть брезентом или другим рулонным материалом.

При транспортировании во время выпадения осадков ГПИ-трубы обязательно должны быть укрыты.

Длинномерные отрезки ГПИ-трубы следует транспортировать в бухтах или на барабанах.

Транспортировка ГПИ-труб мерными отрезками

При транспортировке ГПИ-труб мерными отрезками максимальную длину отрезка выбирают в зависимости от габаритов используемого транспорта. Допускается изгиб ГПИ-труб с радиусом изгиба, не превышающим минимально допустимое значение для данного типоразмера ГПИ-труб.

Транспортировка труб в бухтах

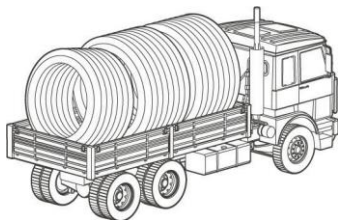
Транспортировка ГПИ-труб в бухтах осуществляется в кузове (фургоне) транспортного средства, обладающего необходимыми габаритами для загрузки в них бухты.

При транспортировке бухты с ГПИ-трубами должны быть уложены на ровную поверхность транспортного средства, без острых граней и неровностей. В транспорте должны быть предусмотрены приспособления, предотвращающие перемещение бухты во время движения транспорта. Запрещается использовать для этих целей металлические тросы, цепи, проволоку и другие материалы, способные повредить защитную оболочку трубы.

Допускается осуществлять перевозку ГПИ-трубы в бухтах в вертикальном положении.

При транспортировании бухт в вертикальном положении бухта должна быть зафиксирована с целью исключения вероятности падения и скатывания.

ГПИ-трубы в бухтах во время транспортировки связаны фиксирующими ремнями (стяжками). При намотке в бухту каждый виток ГПИ-трубы последовательно фиксируется стяжками минимум в четырех местах по периметру окружности бухты. Дополнительно при помощи ремней фиксируются начало и конец ГПИ-трубы.

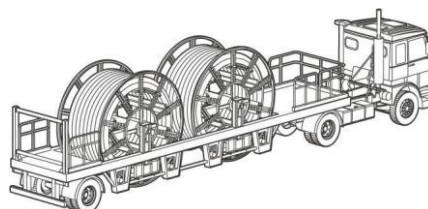
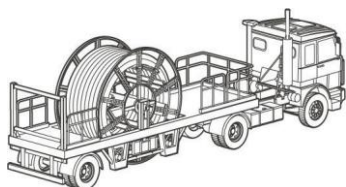




Транспортировка ГПИ-труб на барабанах

ГПИ-трубы, намотанные на барабан, транспортируются при помощи седельного тягача и прицепа. Конструкция прицепа позволяет осуществлять транспортировку одного или двух барабанов одновременно. Длина прицепа для транспортировки одного барабана составляет 9 метров; для транспортировки двух барабанов — 13 метров. При транспортировке на барабане концы ГПИ-труб должны быть надежно закреплены.

Допускается транспортировка на одном барабане двух или более отрезков ГПИ-трубы, в том числе и различных типоразмеров.



Максимальная длина отрезка ГПИ-трубы

Позиция	Типоразмер оболочки	Стандартная длина ГПИ-трубы в бухте, м	Стандартная высота бухты, м	Максимальная длина ГПИ-трубы на барабане, м
1	63	250	2,26	2660
2	75	217	2,30	1500
3	90	175	2,36	1170
4	100	161	2,40	900
5	110	133	2,44	750
6	125	120	2,50	650
7	145	107	2,58	440
8	160	100	2,64	330
9	180	80	2,72	200
10	200	—	—	135

4. Рекомендации по производству работ

4.1. Введение

При производстве работ по строительству и реконструкции тепловых сетей с применением ГПИ-труб ИЗОКОМ необходимо руководствоваться требованиями, установленными действующими нормативно-техническими документами.

Все работы по строительству трубопроводов должны производиться в соответствии с проектом, согласованным в установленном порядке со структурами, осуществляющими надзор за строительством и эксплуатацией тепловых сетей.

К производству работ по строительству тепловых сетей с применением труб ИЗОКОМ допускаются лица старше 18 лет, имеющие необходимую квалификацию и обученные безопасным методам ведения работ.

ГПИ-трубы, фасонные части и фасонные изделия, а также другие комплектующие изделия и материалы, поступающие на строительную площадку, должны проходить обязательный входной контроль качества.

На строительной площадке следует проводить:

- проверку наличия сертификатов или их копий, заверенных изготовителем;
- контроль соответствия ГПИ-труб, фасонных частей и фасонных изделий и других комплектующих изделий указанным на них условным обозначениям.

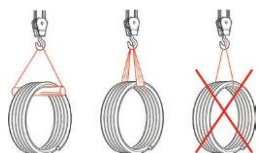
Непосредственно перед проведением работ все элементы трубопровода должны быть тщательно осмотрены на предмет выявления дефектов, которые могут повлиять на эксплуатационные характеристики трубопровода.

При обнаружении на поверхности полиэтиленовой оболочки дефектных участков (повреждений, надрезов, трещин) этот участок должен быть отремонтирован.

В процессе монтажа трубопровода свободные концы ГПИ-труб должны быть закрыты заглушками с целью предотвращения попадания грязи и мусора.

Монтаж фасонных частей и фасонных изделий должен проводиться в соответствии с правилами, указанными в технической документации изготовителя.

4.2. Погрузочно-разгрузочные работы



При проведении погрузочно-разгрузочных работ следует соблюдать осторожность для исключения возможности возникновения механических повреждений полиэтиленовой оболочки ГПИ-труб.



При разгрузке ГПИ-труб следует использовать мягкие синтетические или брезентовые ремни шириной не менее 50 мм.

Использование для этих целей стальных тросов, проволоки, цепей, а также синтетических канатов круглого сечения запрещены.

При использовании погрузчика вилы должны быть оборудованы мягкими прокладками (например, обрезки картонных или полиэтиленовых труб). Также необходимо принять меры, направленные на предотвращение соскальзывания бухты с вил погрузчика.

При поднятии ГПИ-труб (или бухты с трубой) следует убедиться, что другой конец ГПИ-трубы (бухты) полностью находится в воздухе. Перемещение ГПИ-труб волоком не допускается.

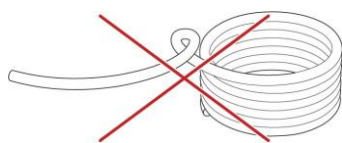


Запрещается сбрасывать ГПИ-трубы (бухты с трубами) с любой высоты. Допускается производить разгрузку бухт с ГПИ-трубами перекачиванием. При этом следует особо следить за тем, чтобы оболочка трубы при перекачивании не была повреждена камнями и другими предметами, имеющими острые



4.3. Размотка ГПИ-труб

Размотка ГПИ-труб из бухты

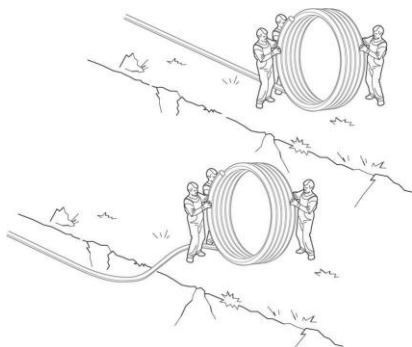


В процессе размотки не допускается заламывать и перегибать ГПИ-трубу

Размотку ГПИ-трубы из бухты следует выполнять вручную, раскатывая бухту вдоль траншеи.

При раскатывании бухты необходимо следить за тем, чтобы на пути размотки не попадались камни и другие предметы, имеющие острые выступающие грани. Допускается осуществлять размотку ГПИ-трубы непосредственно в траншею.

Следует избегать перетаскивания ГПИ-труб через дороги, по каменистой почве и другим грубым абразивным поверхностям. Для предотвращения возможных повреждений защитной оболочки ГПИ-трубы следует использовать подставки или другие защитные приспособления.



Допускается использование при размотке бухты с ГПИ-трубой специального механического размотчика.

Запрещается разрезать одновременно все фиксирующие ремни бухты с ГПИ-трубой. Освобожденная от ремней ГПИ-труба подвержена самопроизвольному раскручиванию, что может привести к серьезным травмам среди находящихся поблизости людей, а также к повреждению защитной оболочки ГПИ-трубы.

При размотке ГПИ-трубы из бухты следует определить начало и конец ГПИ-трубы. Размотка производится с конца ГПИ-трубы. Фиксирующие ремни разрезаются по мере размотки ГПИ-трубы, последовательно освобождая каждый виток ГПИ-трубы. При этом необходимо следить за тем, чтобы развернутый виток не был скручен, поскольку в этом случае возможны образования заломов напорной ГПИ-трубы или повреждения полиэтиленовой оболочки.

Размотка ГПИ-труб с барабана

Размотка ГПИ-труб с барабана производится непосредственно с автотранспорта. Должны быть приняты технические меры, обеспечивающие притормаживание вращающегося барабана.

С концом ГПИ-трубы, оставшемся на барабане, следует обращаться крайне осторожно. Не допускается присутствие рабочих на траектории схода ГПИ-трубы.

При размотке с транспорта необходимо предпринять меры, препятствующие касанию защитной оболочкой поверхности земли. Для этих целей следует использовать специальные скользящие опоры, мягкие подкладки или другие средства, обеспечивающие сохранность ГПИ-трубы.

Размотка производится вручную с использованием мягких строп. Допускается размотка при помощи трактора или другой строительной техники.



Размотка ГПИ-труб при отрицательных температурах

При отрицательных температурах наружного воздуха необходимо проведение специальных мероприятий по обеспечению требуемых условий работы с ГПИ-трубами.

Полиэтиленовая оболочка ГПИ-трубы в таких условиях становится более жесткой и менее устойчивой к внешним воздействиям. Поэтому ГПИ-трубы не должны подвергаться резким механическим воздействиям – ударам, толчкам и т.д.

Размотку и укладку ГПИ-трубы в траншею следует производить только после предварительного прогрева ГПИ-трубы.

При отрицательных температурах наружного воздуха перед размоткой бухту с трубой рекомендуется выдерживать в отапливаемом помещении не менее 8-10 часов.

При хранении ГПИ-труб на открытом воздухе или неотапливаемых помещениях перед началом размотки бухту необходимо прогреть тепловой пушкой в специальной палатке.

Допускается накрыть бухту брезентом или другим рулонным материалом.

Время прогрева бухты – 60-90 минут, в зависимости от погодных условий и температуры окружающей среды.

Оборудование для прогрева бухты с ГПИ-трубой включает в себя:

- палатка (или брезент);
- две тепловые пушки;
- два тепловых рукава;

4.4. Подготовка ГПИ-трубы к монтажу

Инструменты и материалы

- 1 – рулетка, линейка
- 2 – маркер
- 3 – нож, ножовка
- 4 – молоток
- 5 – труборез

Длина подготавливаемого участка ГПИ-трубы

Перед монтажом фасонных частей или фасонных изделий стыкуемые ГПИ-трубы должны быть специальным образом подготовлены к дальнейшим работам. Конец напорной ГПИ-трубы должен быть освобожден от полиэтиленовой оболочки и слоя теплоизоляции.

Минимальная длина подготавливаемого к монтажным работам участка ГПИ-трубы обусловлена размерами фасонных частей или фасонных изделий, а также размерами применяемых монтажных инструментов.

Рекомендуемая длина подготавливаемого участка ГПИ-трубы приведена в таблице ниже 4.4.1

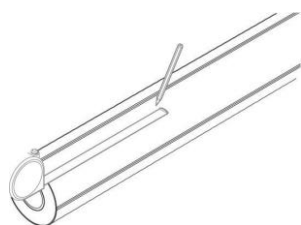
Уменьшение рекомендуемого значения приводит к существенному усложнению или невозможности проведения монтажных работ.

Увеличение рекомендуемого значения может привести к усложнению работ по тепло- и гидроизоляции стыкового соединения.

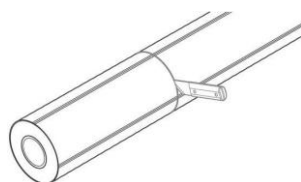
Таблица 4.4.1

Позиция	Типоразмер полимерной трубы	Минимальная длина подготавливаемого участка полимерной трубы, мм	
		до торцевания	после торцевания
1	25	90	60
2	32	110	80
3	40	130	100
4	50	180	150
5	63	205	175
6	75	235	205
7	90	250	220
8	110	270	240
9	125	290	260
10	140	310	280
11	160	330	300

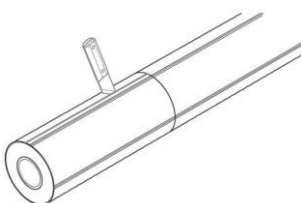
Порядок проведения работ



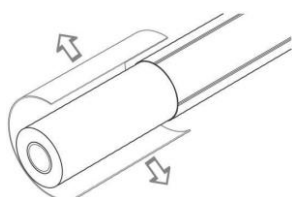
1. Снять транспортную заглушку (плёнку) с торца ГПИ-трубы. При помощи рулетки (линейки) отмерить от торца ГПИ-трубы необходимую длину в соответствии со значениями таблицы 4.4.1 (столбец 3). Поставить соответствующую метку на полиэтиленовой оболочке ГПИ-трубы.



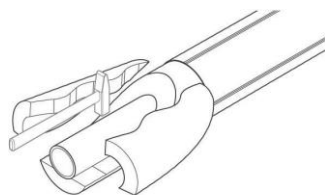
2. Ножом (или ножовкой) надрезать полиэтиленовую оболочку в соответствии с нанесенной меткой. Внимание! Полимерная труба не должна быть повреждена. Рекомендуемая глубина надреза составляет 10-15 мм



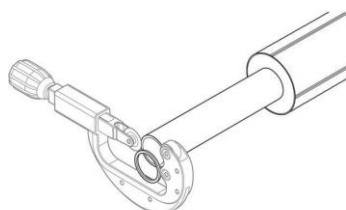
3. Надрезать полиэтиленовую оболочку от надреза до торца ГПИ-трубы. Глубина надреза – не более 10 мм.



4. Удалить полиэтиленовую оболочку с конца ГПИ-трубы.



5. Сбить молотком освобождённый от полиэтиленовой оболочки слой теплоизоляции
 При необходимости остатки теплоизоляции удалить ножом или другим подручным инструментом.
 Внимание! Поверхность полимерной трубы не должна быть повреждена.



6. При помощи трубореза выровнять торец напорной ГПИ-трубы (обрезать конец ГПИ-трубы перпендикулярно продольной оси) на расстоянии 30 мм от конца ГПИ-трубы.

Рис. ...

4.5. Монтаж пресс-фитинга

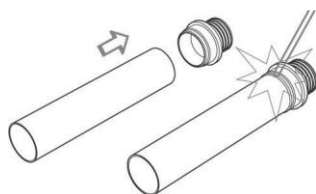
Инструменты и материалы

- 1 – сварочный аппарат
- 2 – комплект гидравлического инструмента
- 3 – газовая горелка (фен промышленный, паяльная лампа)
- 4 – спиртовой раствор
- 5 – ветошь, чистящая салфетка

Используемые изделия и материалы

- 1 –пресс-фитинг концевой:
 -втулка (1 шт);
 -гильза подвижная (1 шт).
- 2 –отрезок стальной трубы (длина не менее $L = 400$ мм)
- 3 –окончание термоусаживаемое

Подготовительные работы

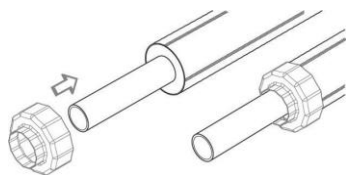


1. Перед проведением монтажных работ ко втулке пресс-фитинга предварительно должен быть приварен отрезок стальной ГПИ-трубы длиной не менее 400 мм

Внимание! Во избежание перегрева полимерной трубы все сварочные работы должны быть проведены до начала монтажа пресс-фитинга на трубу.

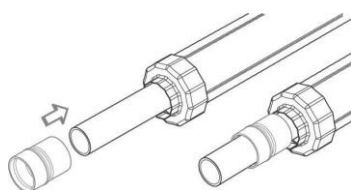
После окончания сварочных работ пресс-фитингу необходимо дать остыть.

2. Произвести подготовку конца трубы к монтажу пресс-фитинга согласно таблице 4.4.1.

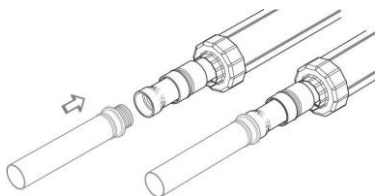


3. Надеть окончание термоусаживаемое на подготовленный к монтажу конец ГПИ-трубы. Внимание! Не удалять защитную пленку с клеевого слоя окончания термоусаживаемого. Защитная пленка должна быть удалена непосредственно перед термоусадкой.

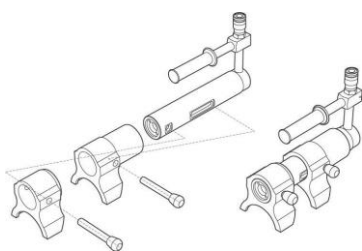
Монтаж пресс-фитинга



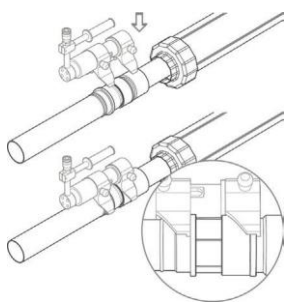
4. Надеть гильзу подвижную на напорную ГПИ-трубу внутренней фаской к торцу напорной ГПИ-трубы



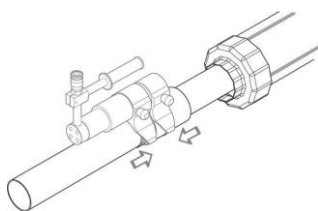
5. Вставить втулку пресс-фитинга с приваренным металлическим патрубком внутрь напорной ГПИ-трубы до упора.



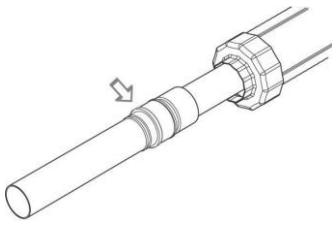
6. Подготовить гидравлический инструмент к работе: установить на гидроцилиндре опорную и подвижную губки, закрепить их фиксаторами. Необходимый размер губок тисков выбирается в зависимости от типоразмера пресс-фитинга.



7. Установить гидравлический инструмент таким образом, чтобы подвижная опорная губки тисков вошли в сцепление с буртами на гильзе подвижной и втулке пресс-фитинга



8. При помощи гидравлического насоса произвести запрессовку пресс-фитинга. Во время запрессовки следить за тем, чтобы втулка пресс-фитинга полностью находилась внутри ГПИ-трубы без смещения.



9 После запрессовки визуально убедиться, что между буртом втулки пресс-фитинга и торцом гильзы подвижной нет зазоров.

Завершение работы

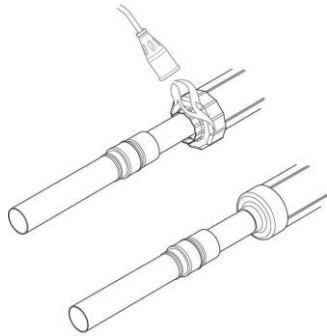


Рис. ...

10 Очистить конец полиэтиленовой оболочки трубы от пыли и грязи (минимум на 100 мм). Обработать эту поверхность наждачной бумагой и очистить ветошью (салфеткой) со спиртовым раствором (или другим растворителем). Очистить ветошью (салфеткой) поверхность полимерной трубы между пресс-фитингом и концом изоляции.

Удалить пленку, защищающие клеевой слой на окончании термоусаживаемом. Усадить окончание термоусаживаемое, равномерно нагревая его с помощью газовой.

Во время усадки пламя горелки необходимо перемещать вокруг ГПИ-трубы, равномерно прогревая всю поверхность окончания термоусаживаемого.

4.6. Работы по изоляции пресс-тройника

(пресс-муфт, пресс-муфт редукционных, пресс-отводов)
изоляция проводится аналогично пресс-тройнику

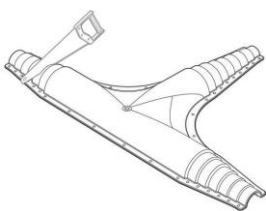
Инструменты и материалы

- 1 – ножовка или пила дисковая
- 2 – комплект гаечных ключей
- 3 – электрическая дрель со специальной насадкой

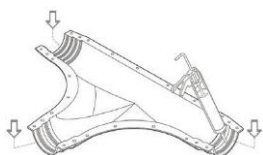
Используемые изделия и материалы

- 1 – комплект для изоляции стыкового соединения - КИС ГПИ-Т (КИС ГПИ-ПК, КИС ГПИ-О)
- 2 – кожух полимерный

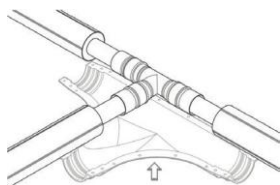
Порядок проведения работ



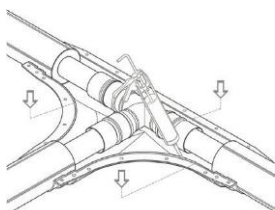
1. Обрезать концы верхней и нижней половин полимерного кожуха по уровню метки, соответствующей наружному диаметру защитной оболочки ГПИ-трубы.



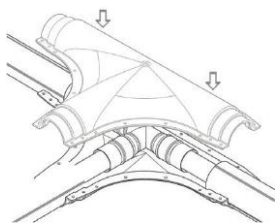
2. Нанести герметик на обе половины полимерного кожуха в местах последующего прилегания поверхности защитных оболочек ГПИ-труб. Герметик должен быть нанесен по всему периметру прилегания ГПИ-трубы непрерывной полосой толщиной не менее 5 мм.



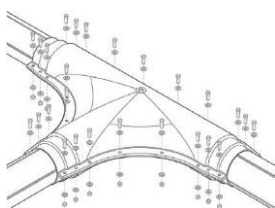
3. Расположить нижнюю половину полимерного кожуха под изолируемым тройником таким образом, чтобы она плотно прилегала к поверхности ГПИ-труб в местах нанесения герметика. Зафиксировать конструкцию при помощи подручных средств до завершения процесса монтажа. В качестве подручных средств использовать деревянные бруски, мешки с песком или другие подходящие для этого средства.



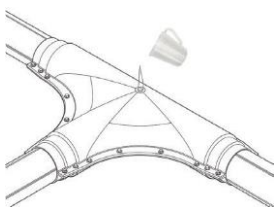
4. Нанести герметик на нижнюю половину полимерного кожуха по линии последующего соединения с верхней половиной. Герметик должен быть нанесен по всей длине непрерывной полосой толщиной не менее 5 мм.



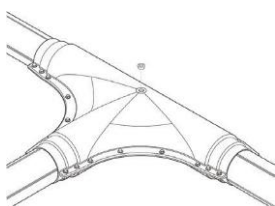
5. Установить верхнюю половину полимерного кожуха; совместить отверстия для болтов на верхней и нижней половинах кожуха.



6. Соединить верхнюю и нижнюю половины полимерного кожуха при помощи крепежных элементов.



7. Выкрутить пробку для заливки пены в верхней половине кожуха. Приготовить смесь компонентов ППУ путем перемешивания их при помощи электродрели со специальной насадкой в полимерном ведре. Залить полученную смесь через заливочное отверстие.



8. После завершения процесса пенообразования закрутить герметизирующую пробку (рис. 4.6.8). В зависимости от температуры окружающей среды время пенообразования может изменяться.

4.7. Работы по изоляции стыкового соединения

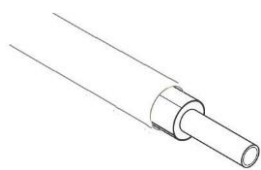
Инструменты и материалы

- 1 – дрель, сверло перьевое (D = 20 мм).
- 2 – газовая горелка
- 3 – линейка (или рулетка).
- 4 – инструмент для заваривания пробок.
- 5 – растворитель
- 6 – ветошь, чистящая салфетка.
- 7 – наждачная бумага
- 8 – маркер
- 9 – электрическая дрель со специальной насадкой

Используемые изделия и материалы

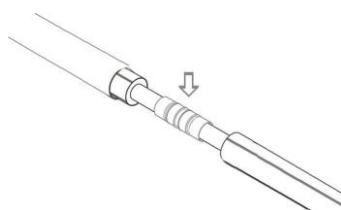
- 1 – комплект для изоляции стыкового соединения КИС-ГПИ
- 2 – муфта термоусаживаемая (1 шт);

Порядок проведения работ

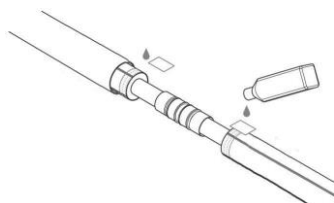


1. Перед началом монтажа стыкового соединения надеть муфту термоусаживаемую на один из соединяемых отрезков ГПИ-трубы

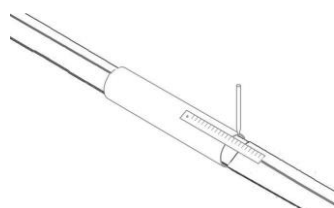
Поверхность трубы, по которой перемещается муфта, должна быть очищена от грязи и обезжирена.
Упаковочная пленка не снимается до начала работ по изоляции стыка.



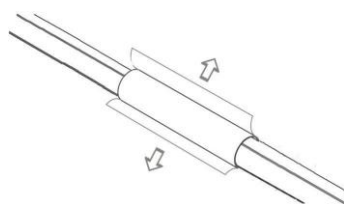
2. Произвести работы по монтажу фасонной части.



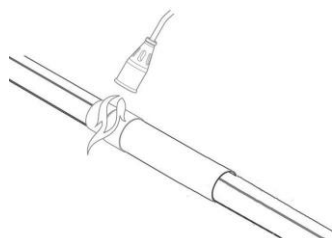
3. Обезжирить растворителем (или другим спиртосодержащим раствором) полиэтиленовую оболочку ГПИ-труб с обеих сторон от стыка на расстоянии 150-200 мм
Тщательно зачистить наждачной бумагой и повторно обезжирить растворителем.



4. Используйте рулетку или линейку, отцентрировать положение муфты, относительно оси стыка; нанести маркером соответствующие риски
При этом ранее подготовленные (обезжиренные) поверхности полиэтиленовых оболочек ГПИ-труб должны выходить за габариты муфты минимум на 20 мм с обеих сторон.

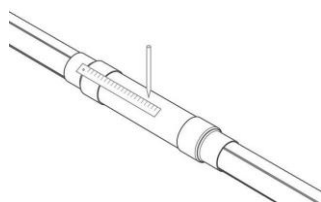


5. Удалить упаковочную пленку с поверхности муфты. Надвинуть муфту на стык, расположив ее в соответствии с ранее нанесенными рисками. Внутренняя поверхность муфты должна быть сухой и чистой.

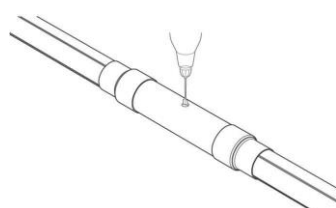


6. Прогреть пламенем газовой горелки полиэтиленовую оболочку с двух сторон стыка. Обернуть вокруг прогретой оболочки и зафиксировать ленту клеевую с двух сторон стыка. Надвинуть муфту на место стыка. Усадить муфту пламенем газовой горелки.

7. Зачистить наждачной бумагой область наклейки термоусаживаемой ленты на полиэтиленовой оболочке и термоусаживаемой муфте. Обезжирить места наклейки. Обернуть термоусаживаемой лентой край муфты и полиэтиленовой оболочки с равномерным нахлестом, подогревая ленту пламенем горелки. Провести термоусадку ленты.



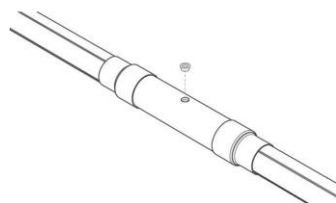
8. С помощью линейки (рулетки) определить среднюю точку на верхней поверхности муфты, нанести метку



9. Перьевым сверлом ($D=20$ мм) просверлить отверстие для заливки пенополиуретана



10. Приготовить смесь компонентов ППУ путем перемешивания их при помощи электродрели со специальной насадкой в полимерном ведре. Залить полученную смесь через подготовленное отверстие. Вставить в заливочное отверстие пробку дренажную.



12. После завершения процесса пенообразования удалить пробку дренажную. Установить пробку монтажную, заварить ее при помощи специального инструмента. В зависимости от температуры окружающей среды время пенообразования может меняться.



4.8. Проектирование тепловых сетей

Оборудование и материалы

При проектировании водяных тепловых сетей следует применять ГПИ-трубы, конструкцию, тип, размер, упаковку и массу которых выбирают согласно каталогам изготовителей ГПИ-труб. Показатели свойств составных частей ГПИ-труб: полиэтиленовой трубы, тепловой изоляции и полиэтиленовой оболочки — приведены в приложении А.

Расчетную долговечность полиэтиленовой трубы, тепловой изоляции и полиэтиленовой оболочки определяют в соответствии с СТБ 1333.0, СТБ 1333.2, СТБ 1333.3. Расчетный срок службы ГПИ-труб должен быть указан в ТНПА на их изготовление.

Система оперативного дистанционного контроля (СОДК) не предусматривается.

При проектировании водяных тепловых сетей следует применять арматуру, отвечающую требованиям ТКП 45-4.02-182 и [1], а ПИ-запорную арматуру — требованиям ТКП 45-4.02-89.

ГПИ-трубы необходимо комплектовать фасонными деталями заводского изготовления, состоящими из двух и более металлических элементов, предназначенными для соединения ГПИ-труб между собой или ГПИ-трубы со стальной трубой, следующих типов:

- а)** втулка из стали или нержавеющей стали с патрубком под сварку со стальной трубой;
- б)** равнопроходная (переходная) втулка из нержавеющей стали или латуни;
- в)** отвод из нержавеющей стали;
- г)** тройник из нержавеющей стали.

Детали фасонные необходимо поставлять комплектно с подвижными гильзами из стали (нержавеющей стали, латуни).

При заказе ГПИ-труб и фасонных деталей необходимо также предусматривать заказ следующих изделий и материалов:

- а)** полиэтиленовая термоусаживаемая равнопроходная (переходная) муфта для гидроизоляции узла соединения ГПИ-труб между собой или с запорной ПИ-арматурой (далее — соединительный швов);
- б)** торцевая полиэтиленовая термоусаживаемая муфта для гидроизоляции торцов ГПИ-труб;
- в)** полимерный разъемный кожух для гидроизоляции тройников и отводов (для отводов допускается применение гибких полиэтиленовых термоусаживаемых муфт);
- г)** термоусаживаемые ленты для герметизации узлов клеевых соединений с полиэтиленовой оболочкой;
- д)** компоненты пенополиуретана для термоизоляции соединительных швов;
- е)** пробка воздушника и монтажная пробка;
- ж)** уплотнительное кольцо для прохода ГПИ-трубы через стенки (фундаменты) зданий, камер, каналов и колодцев;
- к)** маркировочная лента для прокладки под землей над трубопроводами из ГПИ-труб;
- л)** полимерные или стальные подвижные (скользящие) опоры.

Применяемые ГПИ-трубы, фасонные детали, изделия и материалы должны соответствовать требованиям действующих ТНПА.

Прокладка трубопроводов из ГПИ-труб

Бесканальную прокладку трубопроводов из ГПИ-труб необходимо предусматривать в непросадочных грунтах с естественной влажностью или водонасыщенных. При устройстве оснований под трубопроводы из ГПИ-труб необходимо соблюдать требования СНиП 3.02.01 и СНБ 5.01.01.

Допускается прокладка трубопроводов из ГПИ-труб в непроходных каналах.



Бесканальная прокладка трубопроводов из ГПИ-труб по территории лечебно-профилактических, детских дошкольных и школьных учреждений не допускается. Прокладку трубопроводов следует осуществлять в непроходных каналах.

Прокладку трубопроводов из ГПИ-труб при пересечении с магистральными улицами и дорогами, улицами местного значения, проездами и подъездами к населенным пунктам необходимо предусматривать в футлярах или непроходных каналах.

Трубопроводы из ГПИ-труб, располагаемые над сооружениями метрополитена, необходимо прокладывать согласно требованиям ТКП 45-4.02-89 и ТКП 45-4.02-182.

Прокладку трубопроводов из ГПИ-труб при пересечении трамвайных путей и железных дорог следует предусматривать в непроходных каналах или футлярах согласно требованиям ТКП 45-4.02-182.

Расстояние до элементов трамвайных путей и железных дорог при пересечении с трубопроводами из ГПИ-труб следует принимать по ТКП 45-4.02-182.

При прокладке трубопроводов из ГПИ-труб совместно с инженерными сетями следует руководствоваться требованиями ТКП 45-4.02-182.

При пересечении трубопроводов из ГПИ-труб с инженерными сетями следует руководствоваться требованиями ТКП 45-4.02-182.

Внутренний диаметр футляра должен быть больше наружного диаметра подвижных (скользящих) опор от 100 до 150 мм.

Поворот трубопровода из ГПИ-труб путем его изгибания следует предусматривать, учитывая минимальные радиусы изгиба, которые выбирают согласно каталогам изготовителей.

При невозможности расположения трубопровода из ГПИ-труб путем его изгибания в лотке или непроходном канале на поворотах допускается применение отводов из нержавеющей стали, или частичный демонтаж стенок лотка, или расширение непроходного канала с последующим устройством гидроизоляции канала согласно ТКП 45-4.02-182.

Глубина заложения трубопроводов из ГПИ-труб (до верха полиэтиленовой оболочки) должна составлять не менее 0,6 и не более 2,0 м. При глубине более 2,0 м прокладку следует осуществлять в футлярах или непроходных каналах.

При прокладке трубопроводов из ГПИ-труб в траншее или канале расстояние между соседними полиэтиленовыми оболочками ГПИ-труб и от полиэтиленовой оболочки ГПИ-трубы до стенки траншеи или стенки канала должно быть не менее 100 мм. На дне траншеи (канала) следует выполнить песчаное основание толщиной не менее 100 мм.

При ремонте и реконструкции тепловых сетей допускается укладка ГПИ-труб в существующий непроходной канал (без его перекрытия) с устройством песчаного основания по дну лотка и последующей обратной засыпкой.

В местах, где бесканальная прокладка запрещена действующими ТНПА, существующие каналы необходимо закрывать плитами перекрытия с устройством гидроизоляции согласно ТКП 45-4.02-182. По дну канала должно быть выполнено песчаное основание.

Расстояние между соседними полиэтиленовыми оболочками ГПИ-труб и от полиэтиленовой оболочки ГПИ-трубы до стенки существующего непроходного канала или лотка не регламентируется.

При четырехтрубной прокладке трубопроводов отопления и горячего водоснабжения в одном непроходном канале устанавливают разделительную стенку или должны быть предусмотрены мероприятия (стойки, упоры, перегородки и т. п.), препятствующие боковым перемещениям трубопровода из ГПИ-труб в сторону трубопровода, расположенного на подвижных опорах.

Допускается прокладка ГПИ-труб без вскрытия дорожного полотна и других объектов протяжкой в гильзах или существующих непроходных каналах без устройства песчаного основания.

При этом для сохранности полиэтиленовой оболочки на наружной поверхности ГПИ-труб должны быть установлены полимерные или стальные подвижные (скользящие) опоры с максимальным расстоянием между ними, определяемым в соответствии с ТКП 45-4.02-182.



При выполнении соединительных швов на дне траншей следует устраивать прямки размером, мм:

— шириной, определяемой по формуле

$$b = 2D + a + 1000 ,$$

где D — наружный диаметр полиэтиленовой оболочки; a — расстояние в свету между полиэтиленовыми оболочками; — длиной $l \approx 1000$;

— глубиной $h = 500$.

Конструкции трубопроводов из ГПИ-труб

Запорную ПИ-арматуру необходимо поставлять комплектно с Т-образными ключами.

Для запорной ПИ-арматуры с ручным управлением следует предусматривать установку ковер ов управления запорной арматурой. Конструкцию ковера управления запорной арматурой должны предусматривать в соответствии с ТКП 45-4.02-89.

Запорная арматура должна устанавливаться в соответствии с требованиями ТКП 45-4.02-182. Запорную арматуру на трубопроводах из ГПИ-труб сетей горячего водоснабжения следует предусматривать только в здании. Запорную арматуру на ответвлениях трубопроводов из ГПИ-труб сетей отопления следует предусматривать при отключении более трех отдельно стоящих зданий.

Допускается установка ПИ-арматуры в тепловых камерах при технико-экономическом обосновании. Необходимость устройства тепловых камер определяют в соответствии с ТКП 45-4.02-89.

В местах проходов трубопровода из ГПИ-труб через стенки (фундаменты) зданий, камер, каналов и колодцев следует предусматривать герметизирующие узлы, обеспечивающие свободное перемещение и центровку ГПИ-трубы. Герметизирующий узел должен состоять из:

- наружной гильзы (стальной или полимерной);
- уплотнительного кольца;
- герметизирующего материала.

Допускается установка уплотнительных колец в строительных конструкциях с последующим бетонированием без установки наружной гильзы. Для водяных тепловых сетей, выполненных из ГПИ-труб, устройство попутного дренажа не требуется.

При выполнении ответвлений в тепловых камерах дренаж осуществляют согласно ТКП 45-4.02-182. На ответвлениях без запорной арматуры дренаж с ответвлений не выполняют. При наличии запорной арматуры на ответвлении следует предусмотреть дренаж с ответвлений.

Отвод воды самотеком из дренажных колодцев следует предусматривать в системы дождевой канализации с устройством на самотечном трубопроводе гидрозатвора или отключающих клапанов.

В местах, где невозможно выполнить самотечный отвод воды из дренажных колодцев в системы дождевой канализации, допускается устройство насосных перекачивающих станций или применение передвижных насосов.

Установку воздушников выполняют согласно ТКП 45-4.02-182. Отвод водовоздушной смеси от арматуры воздушников, расположенных в коверах, следует проводить в соответствии с ТКП 45-4.02-89.

Неподвижные опоры на трубопроводах из ГПИ-труб не устанавливают. Установка компенсаторов и компенсирующих устройств температурных удлинений на трубопроводах из ГПИ-труб не требуется.

Расчеты трубопроводов из ГПИ-труб

При расчете тепловых потерь трубопроводов из ГПИ-труб следует руководствоваться ТКП 45-4.02-323 и ТКП 45-4.02-182.

Гидравлический расчет трубопроводов из ГПИ-труб производят согласно ТКП 45-4.02-182.



Проектная документация

Разработка проектной документации должна быть выполнена в порядке, предусмотренном СНБ 1.03.02, и в соответствии с требованиями ТКП 45-4.02-182 и [1].

Проектная документация должна быть разработана в объеме, предусмотренном заданием на проектирование, выданным заказчиком, и техническими условиями на присоединение, выданными организацией (субъектом хозяйствования), которая осуществляет внешнее теплоснабжение проектируемого участка.

В проектной документации на стадии «Архитектурный проект» или в составе утверждаемой архитектурной части строительного проекта должны быть разработаны и установлены функционально-технические требования к применяемым ГПИ-трубам, соединительным деталям и арматуре и их монтажу для проектируемого участка водяной тепловой сети.

Функционально-технические требования должны содержать:

- монтажную схему проектируемого участка тепловой сети согласно требованиям (допускается без выполнения требований перечислений а) – в));
- перечень оборудования, фасонных деталей, изделий и материалов, подлежащих комплектной поставке изготовителем ГПИ-труб для проектируемого участка водяной тепловой сети с указанием их количества согласно позициям монтажной схемы.

Состав и оформление проектной документации, в том числе внесение изменений в проектную документацию, выданную заказчику, должны соответствовать требованиям ГОСТ 21.101.

При производстве строительного-монтажных работ допускается внесение изменений в утвержденную проектно-сметную документацию в порядке, установленном СНБ 1.03.02, при условии согласования изменений с органом, выдавшим заключение по проекту, и организацией, выдавшей технические условия на присоединение. Принимаемые на стадии проектирования технические решения (монтажная схема, функционально-технические требования к ГПИ-трубам, соединительным деталям и арматуре) должны быть согласованы организацией, выдавшей технические условия на присоединение, в порядке, предусмотренном [2].

После определения заказчиком конкретного изготовителя ГПИ-труб проект должен быть протестирован изготовителем на соответствие проектных решений технологическим картам, стандартам предприятия и номенклатурному каталогу выпускаемых и поставляемых им ГПИ-труб, фасонных деталей, изделий и материалов. Необходимость проведения тестирования проекта определяет заказчик.

В проектной документации должно быть указано:

- последовательность этапов строительства;
- ссылки на технологические карты по монтажу ГПИ-труб, фасонных деталей, ПИ-арматуры и соединительных швов.

В монтажной схеме должны быть указаны:

- а) узлы установки и управления запорной арматурой;
- б) герметизирующие узлы прохода трубопроводов через строительные конструкции зданий и сооружений;
- в) узлы устройства дренажей и выпуска воздуха;
- г) места расположения каналов, футляров, тепловых камер, коверов, строительных конструкций зданий и сооружений;
- д) длины участков трубопровода с указанием типа ГПИ-трубы и условного обозначения трубопровода;
- е) позиции элементов и изделий, включая ГПИ-трубы, фасонные детали, соединительные швы (стыковые соединения трубопроводов), запорную арматуру.

Позиции элементов и изделий, приведенных в заказной спецификации, должны соответствовать позициям элементов и изделий, указанных на монтажной схеме.



4.9. Типы соединений и виды соединительных швов

Соединение ГПИ-труб между собой необходимо осуществлять с помощью фасонных деталей, перечисления б) – г).

Соединение ГПИ-трубы со стальной трубой или запорной арматурой необходимо проводить с помощью фасонной детали, перечисление а).

Соединение фасонных деталей с ГПИ-трубой необходимо осуществлять при помощи подвижных гильз методом их запрессовки специальным гидравлическим инструментом.

Соединительные швы должны выполняться в соответствии с действующими ТНПА.

Для монтажа тепловых сетей из ГПИ-труб, как правило, необходимо применять следующие виды соединительных швов: термоусаживаемый и разъемный кожух.

Соединительные швы должны соответствовать следующим требованиям:

- состав и объемное соотношение компонентов смеси, используемые для изготовления пенополиуретана для соединительного шва, должны соответствовать аналогичным параметрам компонентов пенополиуретана для ГПИ -трубы;
- компоненты пенополиуретана для тепловой изоляции соединительного шва должны соответствовать требованиям действующих ТНПА;
- узлы клеевых соединений полиэтиленовых оболочек в соединительных швах должны быть герметичными при давлении 0,05 МПа и должны быть испытаны методом, предусмотренным типовой технологической картой на монтаж трубопроводов из ГПИ-труб;
- конструкции соединительных швов и разъемных полимерных кожухов должны обеспечивать их герметичность в течение всего расчетного срока службы ГПИ-труб.

Компоненты пенополиуретана, термоусаживаемые полиэтиленовые муфты, клеевые термоусаживаемые ленты и полимерные разъемные кожухи для соединительных швов должны быть изготовлены в заводских условиях в соответствии с действующими ТНПА.

4.10. Строительно-монтажные работы

Земляные работы

Разработка траншей и котлованов и работы по устройству основания для бесканальной прокладки трубопроводов из ГПИ- труб следует производить в соответствии с требованиями СНиП 3.02.01 и СНиП 3.05.03.

При бесканальной прокладке трубопроводов из ГПИ-труб дополнительно должны соблюдаться следующие требования:

- рытье траншеи необходимо производить без нарушения естественной структуры грунта в основании. Разработку траншеи производят с недобором по глубине от 0,1 до 0,15 м. Зачистку дна траншеи производят вручную. В случае разработки грунта ниже проектной отметки на дно траншеи должен быть подсыпан песок до проектной отметки с тщательным уплотнением (К не менее 0,98) на глубину не более 0,5 м;
- в местах установки ГПИ-арматуры, фасонных деталей для удобства ведения сварки стыков стальных труб, теплогидроизоляции соединительных швов траншея должна быть расширена не менее чем на 1 м в каждую сторону от трубопровода из ГПИ-труб;
- в местах устройства камер, дренажной системы и др. должно быть выполнено расширение траншеи согласно размерам, приведенным в проектной документации;



- должно быть обеспечено достаточное пространство для укладки, поддержки и сборки трубопровода из ГПИ-труб на заданной глубине, а также для удобства уплотнения материала при обратной засыпке вокруг трубопровода из ГПИ-труб;
- на дне траншеи следует выполнить песчаную подсыпку толщиной не менее 100 мм;
- перед устройством песчаного основания или пластового дренажа следует провести осмотр дна траншеи, проверку соответствия уклонов дна траншеи проектной документации;
- при разработке траншей следует проводить проверку соответствия крутизны откосов требованиям ТКП 45-1.03-44, а также наличия временного крепления вертикальных стенок траншеи, если необходимость крепления установлена проектом;
- при уровне грунтовых вод выше глубины дна траншеи в период строительства необходимо производить их откачку. В случае затопления дна траншеи должны быть приняты своевременные меры по водоотведению.

Обратную засыпку трубопровода из ГПИ-труб необходимо проводить только после контроля геодезических отметок трубопровода. Результаты контроля должны быть занесены в журнал производства работ. Засыпку траншей с трубопроводами из ГПИ-труб в непросадочных грунтах следует производить в следующей последовательности.

На первой стадии выполняют обсыпку нижней зоны траншеи или лотка канала строительным песком с размером зерен до 5 мм с коэффициентом крупности не менее 2 по ГОСТ 8736 с подбивкой пазух между трубопроводами из ГПИ-труб и между трубопроводом из ГПИ-труб и стенкой траншеи или лотка канала и с равномерным послойным его уплотнением до проектной плотности с обеих сторон трубопровода на высоту не менее 100 мм над верхом трубопровода.

После засыпки песок должен быть утрамбован (степень уплотнения от 0,97 до 0,98). Уплотнение песка производится вручную или путем смачивания.

На второй стадии выполняют засыпку верхней зоны траншеи или лотка канала грунтом. Грунт для дальнейшей засыпки не должен содержать камней, щебня, гранул с размером зерен более 16 мм, остатков растений, мусора, глины.

При этом должна обеспечиваться сохранность трубопровода из ГПИ-труб и плотность грунта, установленная проектом. Засыпка ГПИ-труб мерзлым грунтом запрещается.

При достижении высоты защитного слоя песка и грунта над верхом полиэтиленовой оболочки от 350 до 400 мм над каждым трубопроводом следует укладывать маркировочную ленту по всей длине трубопровода из ГПИ-труб.

Дальнейшее уплотнение грунта допускается производить механическим способом.

Земляные работы при строительстве подземных трубопроводов горячего водоснабжения, водоотлив и водопонижение следует производить в соответствии с требованиями СНиП 3.02.01, требованиями и инструкциями заводов - изготовителей.

При бесканальной прокладке в траншее расстояние между осями соседних труб следует принимать при диаметре оболочки до 140 мм включительно - 280 мм; при диаметре 160 мм - 320 мм.

Расстояние между осью трубопровода и осью рядом прокладываемого изолированного трубопровода отопления следует принимать не менее 300 мм.

Минимальную ширину траншей по дну следует принимать в зависимости от диаметра оболочек труб и количества трубопроводов, укладываемых совместно в одной траншее.

При твердых грунтах на дне траншеи перед укладкой труб необходимо устраивать основание из песчаного грунта толщиной не менее 100 мм с коэффициентом фильтрации не менее 5 м/сут, песчаное основание не должно содержать кусков кирпича, камня, щебня и других твердых включений.

При необходимости соединения и теплоизоляции стыков теплоизолированных труб ПЭ-С на дне траншей следует устраивать приямки размером: ширина ($2D + \alpha + 1,0$) мм, длина - 1,0 м, глубина - 0,5 м.



При обратной засыпке трубопровода в траншею необходимо устраивать над его верхом защитный слой и обсыпку из грунта толщиной не менее 200 мм сверху и не менее 100 мм сбоку, не содержащие твердых включений (щебня, камней и пр.). Грунт в пазухах траншеи или приямках следует уплотнять трамбовкой или поливом водой для обеспечения коэффициента уплотнения 0,95.

Непосредственно над трубопроводом уплотнение грунта трамбовками не допускается. Поверх защитного слоя производят засыпку траншеи строительными машинами, механизмами местным грунтом, не содержащим твердых включений, обломков строительных материалов и деталей и т.д. размерами более 600 мм. Обратная засыпка мерзлым грунтом не допускается.

В ходе устройства защитного слоя из грунта над трубопроводом после отсыпки и трамбовки на защитный слой следует укладывать маркировочную ленту по всей длине трассы трубопровода горячего водоснабжения.

При реконструкции трубопроводов, проложенных в непроходных каналах, допускается укладка труб в старые каналы с последующей засыпкой песком.

Монтажные работы

ГПИ-трубы, фасонные детали, изделия и материалы, поступающие на стройку, должны проходить входной контроль качества.

На строительной площадке следует проводить:

- проверку наличия сертификатов или их копий;
- контроль соответствия ГПИ -труб, фасонных деталей условным обозначениям, указанным на ГПИ -трубах, фасонных деталях или ярлыках (копиях ярлыков).

Непосредственно перед монтажом производят визуальный осмотр ГПИ-труб, фасонных деталей, изделий и материалов.

При обнаружении сквозных повреждений (проколов, пробоин), глубоких надрезов, трещин в полиэтиленовой оболочке ГПИ-трубы дефектный участок должен быть вырезан.

При незначительных надрезах и трещинах длиной не более 300 мм допускается выполнение ремонта с помощью клеевой термоусаживаемой ленты или полиэтиленовой термоусаживаемой муфты.

ГПИ-трубы, упакованные в бухты или барабаны, разматывают по дну или по бровке траншеи.

При температурах наружного воздуха ниже 5 °С необходимо предусматривать меры по прогреву ГПИ-труб горячим воздухом с температурой не выше 60 °С с помощью промышленного теплогенератора.

Работы по устройству соединительных швов, как правило, должны производиться при температуре наружного воздуха не ниже 5 °С.

При атмосферных осадках и/или температуре наружного воздуха ниже 5 °С работы по устройству соединительных швов необходимо выполнять под укрытием (шатры, палатки и т. п.). Подогрев воздуха в месте производства работ должен осуществляться с помощью промышленного теплогенератора.

Подготовительные работы и монтаж ГПИ -труб, фасонных деталей, соединительных швов, запорной арматуры и других элементов тепловой сети должны выполняться в соответствии с технологическими картами.



4.11. Испытания трубопроводов из ГПИ-труб

Трубопроводы из ГПИ-труб должны подвергаться предварительному и окончательному испытаниям на прочность и герметичность в соответствии с требованиями СНиП 3.05.03. Окончательное испытание и промывку трубопроводов из ГПИ - труб производят 1 раз после завершения строительно- монтажных работ.

Предварительное и окончательное испытания трубопроводов из ГПИ-труб на прочность и герметичность следует выполнять гидравлическим способом. Предварительное испытательное гидравлическое давление при испытании на прочность, выполняемом до окончательной засыпки трубопровода из ГПИ-труб и теплогидроизоляции соединительных швов, должно быть равным 1,5 рабочего давления и поддерживаться на этом уровне подкачкой воды в течение 30 мин. После чего испытательное давление снижают до рабочего, которое поддерживают в течение 30 мин, и производят осмотр соединений трубопровода из ГПИ-труб. Результаты испытаний должны регистрироваться в журнале работ.

Окончательное испытательное гидравлическое давление при испытании на герметичность, выполняемое после теплогидроизоляции соединительных швов и окончательной засыпки трубопроводов из ГПИ-труб, должно быть равным 1,3 рабочего давления.

Окончательное испытание проводят в следующем порядке:

- в трубопроводе из ГПИ-труб создают давление, равное рабочему, и поддерживают его подкачкой воды в течение 2 ч;
- давление поднимают до уровня испытательного и поддерживают его подкачкой воды в течение 2 ч. Трубопровод из ГПИ-труб считается выдержавшим окончательное испытание, если при последующей двух-часовой выдержке под испытательным давлением в течение 1 ч падение давления не превысит 0,02 МПа.

Трубопровод из ГПИ-труб следует тщательно промыть проточной питьевой водой. Порядок проведения промывки и дезинфекции трубопроводов из ГПИ-труб принимается в соответствии с требованиями СНиП 3.05.03 и СНиП 3.05.04.

Подключение трубопроводов из ГПИ-труб к действующим водяным тепловым сетям осуществляют после проведения испытаний и окончательной засыпки. Приемка в эксплуатацию законченных строительством водяных тепловых сетей должна производиться согласно ТКП 45-1.03-59. До приемки водяной тепловой сети в эксплуатацию должно быть произведено ее индивидуальное испытание и комплексное опробование согласно [3].

Комплексное опробование должно производиться в рабочем режиме водяной тепловой сети в течение не менее 24 ч при соответствующих параметрах теплоносителя на момент опробования.

По результатам комплексного опробования оформляется акт, который является обязательным приложением к акту приемки водяной тепловой сети в эксплуатацию.

4.12. Требования безопасности при производстве работ

При производстве работ необходимо соблюдать требования ТКП 45-1.03-40, [4] – [6].

Работы по устройству гидроизоляции и термоизоляции соединительных швов (приготовление и заливка смеси пенополиуретана) должны производиться в спецодежде с применением индивидуальных средств защиты (хлопчатобумажный костюм, спецобувь, перчатки резиновые, хлопчатобумажные рукавицы, защитные очки, респиратор).э

При заливке соединительных швов смесью пенополиуретана монтажная бригада должна быть оснащена средствами для дегазации применяемых веществ (5 % – 10 %-ный раствор аммиака, 5 %-ный раствор соляной кислоты), а также аптечкой с медикаментами (1,3 %-ный раствор поваренной соли, 5 %-ный раствор борной кислоты, 2 %-ный раствор пищевой соды, раствор йода, бинт, вата, жгут). Необходимо учитывать, что компонент смеси — полиизоцианат — относится к ядовитым веществам.

В местах приготовления и заливки смеси пенополиуретана рекомендуется применение принудительной вентиляции.



При производстве работ необходимо соблюдать требования СНиП 12.03, включая погрузочно-разгрузочные, земляные, электросварочные и газосварочные работы, гидравлические и пневматические испытания (в части установления опасных зон).

К работам по устройству сетей горячего водоснабжения из изолированных труб ПЭ-С допускаются лица, достигшие 18 лет, прошедшие медицинское освидетельствование, специальное обучение, вводный инструктаж и инструктаж на рабочем месте по технике безопасности.

При хранении труб ПЭ-С и отводов на объекте строительства и на месте монтажа, учитывая горючесть этих труб (группа горючести «ГЗ»), пенополиуретана и полиэтилена (группа горючести «Г4»), следует соблюдать правила противопожарной безопасности. Запрещается разводить огонь и проводить огневые работы в непосредственной близости (не ближе 2 м) от места складирования изолированных труб, хранить рядом с ними горючие и легковоспламеняющиеся жидкости.

При загорании труб, их теплоизоляции и отводов следует использовать обычные средства пожаротушения; при пожаре в закрытом помещении следует пользоваться противогазами марки БКФ.

При устройстве элементов стыка термоусаживающихся муфт (манжет) с использованием пламени пропановой горелки необходимо тщательно следить за нагревом муфт и манжет и полиэтиленовых оболочек труб, не допуская пережогов полиэтилена или его загорания.

Отходы пенополиуретана и полиэтилена при разрезке труб или освобождении труб от изоляции должны быть сразу после окончания рабочей операции собраны и складированы в специально отведенном на стройплощадке месте на расстоянии не менее 2 м от теплоизолированных труб и деталей.

Трубы из пенополиуретана и полиэтилена не взрывоопасны, при обычных условиях не выделяют в окружающую среду токсичных веществ и не оказывают при непосредственном контакте вредного влияния на организм человека. Обращение с ними не требует особых мер предосторожности (класс опасности 4 по ГОСТ 12.1.005).

Все работы по заливке стыков изолированных труб смесью пенополиуретана (приготовление смеси ППУ, заливка смеси в стык) должны производиться в спецодежде с применением индивидуальных средств защиты (хлопчатобумажный костюм, спецобувь, перчатки из ПВХ, хлопчатобумажные рукавицы, защитные очки).

На месте заливки стыков должны находиться средства для дегазации применяемых веществ (5-10%-ный раствор аммиака, 5%-ный раствор соляной кислоты), а также аптечка с медикаментами (1,3%-ный раствор поваренной соли, 5%-ный раствор борной кислоты, 2%-ный раствор питьевой соды, раствор йода, бинт, вата, жгут). Необходимо помнить, что компонент смеси ППУ (полиизоцианат) относится к ядовитым веществам.

4.13. Охрана окружающей среды

Меры по охране окружающей среды должны соответствовать требованиям СНиП 3.05.03 и ТКП 45-4.02-89.

4.14. Эксплуатация трубопроводов из ГПИ-труб

Водяные тепловые сети из ГПИ-труб в период эксплуатации не должны подвергаться ежегодным гидравлическим испытаниям, а также испытаниям на расчетную температуру и тепловые потери, проверкам на наличие потенциала блуждающих токов.

Пуск водяных тепловых сетей необходимо осуществлять в соответствии с [3].

Контроль за состоянием оборудования водяных тепловых сетей и их режимов работы должен осуществляться согласно [3].

Среднегодовая утечка теплоносителя из водяных тепловых сетей и подключенных к ним систем теплоснабжения определяется согласно [3].



Библиография

- [1] Правила устройства и безопасной эксплуатации трубопроводов пара и горячей воды Утверждены постановлением Министерства по чрезвычайным ситуациям Республики Беларусь от 25 января 2007 г. № 6.
- [2] Положение о присоединении систем теплоснабжения и теплоустановок потребителей теплотенергии к тепловым сетям энергосистемы Утверждено приказом Министра топлива и энергетикки от 30 апреля 1996 г. № 28. Госреестр Республики Беларусь. Государственная регистрация от 3 июня 1990 г. № 1491/12.
- [3] Правила технической эксплуатации теплоиспользующих установок и тепловых сетей потребителей. Правила техники безопасности при эксплуатации теплоиспользующих установок и тепловых сетей потребителей Утверждены постановлением Министерства энергетикки Республики Беларусь от 11 августа 2003 г. № 31 Национальный реестр правовых актов Республики Беларусь от 2 октября 2003 г. № 109, 8/10012.
- [4] Правила пожарной безопасности Республики Беларусь ППБ 2.09-2002 Правила пожарной безопасности Республики Беларусь при производстве строительно - монтажных работ Утверждены приказом Главного государственного инспектора Республики Беларусь по пожарному надзору 14 ноября 2002 г. № 191.
- [5] Правила технической эксплуатации электрических станций и сетей. 14-е издание, переработанное и дополненное Утверждены Министром энергетикки и электрификации СССР от 20 февраля 1989 г.
- [6] Правила пожарной безопасности Республики Беларусь ППБ 2.26-2004 Правила пожарной безопасности Республики Беларусь для энергетических предприятий Утверждены приказом Главного государственного инспектора Республики Беларусь по пожарному надзору от 31 декабря 2004 г. № 269.

Рекомендуемые типовые решения при проектировании и монтаже ГПИ-трубопроводов

Рисунок 1 – Принципиальная схема четырехтрубной тепловой сети

Рисунок 2 – Узлы бесканальной прокладки

Рисунок 3 – Узлы прокладки в непроходных каналах

Рисунок 4 – Узел прокладки в футляре

Рисунок 5 – Узлы перехода подземной прокладки в надземную

Рисунок 6 – Узел установки арматуры

Рисунок 7 – Узел ввода в здание

Рисунок 8 – Герметизирующий узел ввода в здание

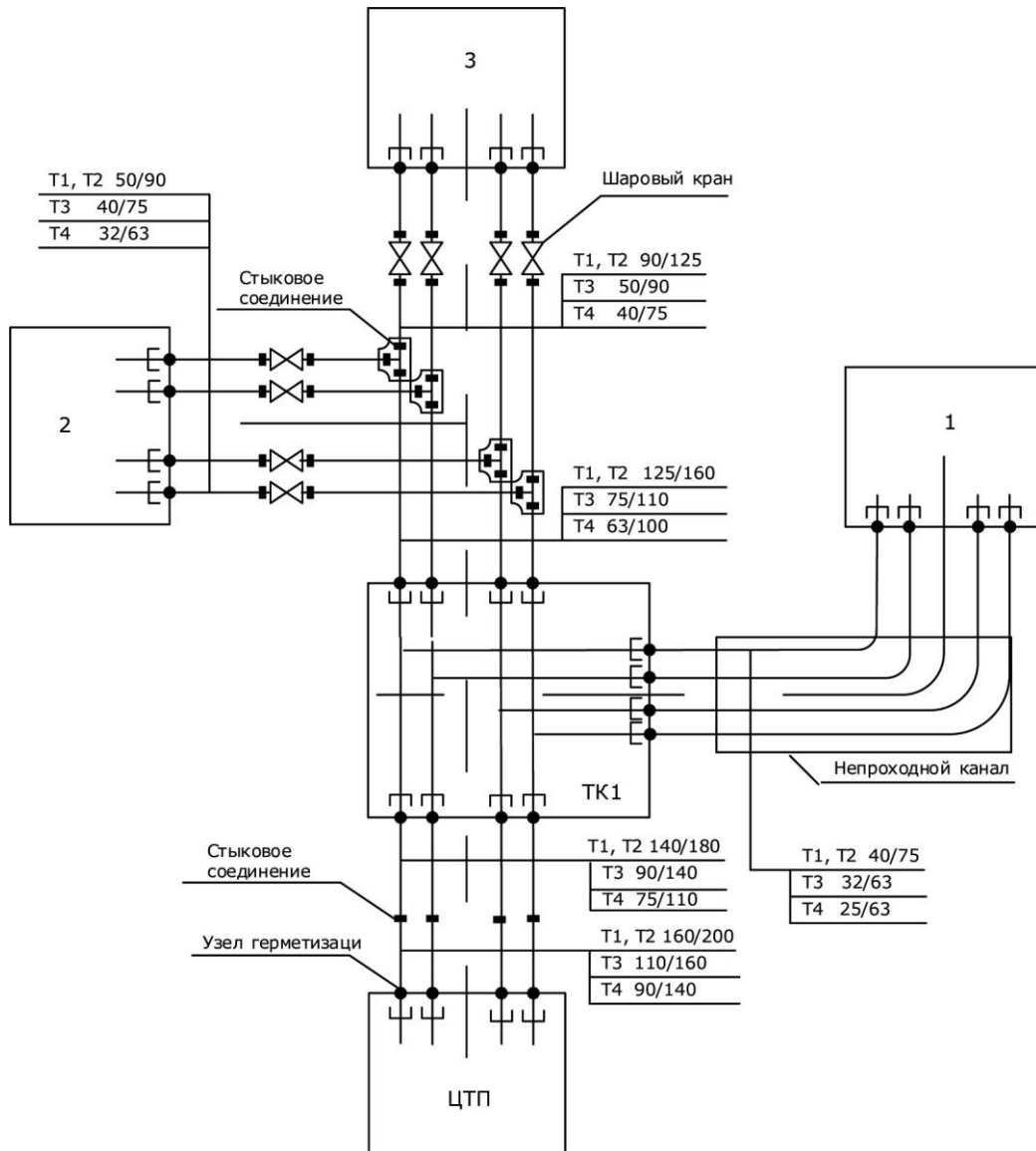


Рисунок 1- Принципиальная схема четырехтрубной тепловой сети

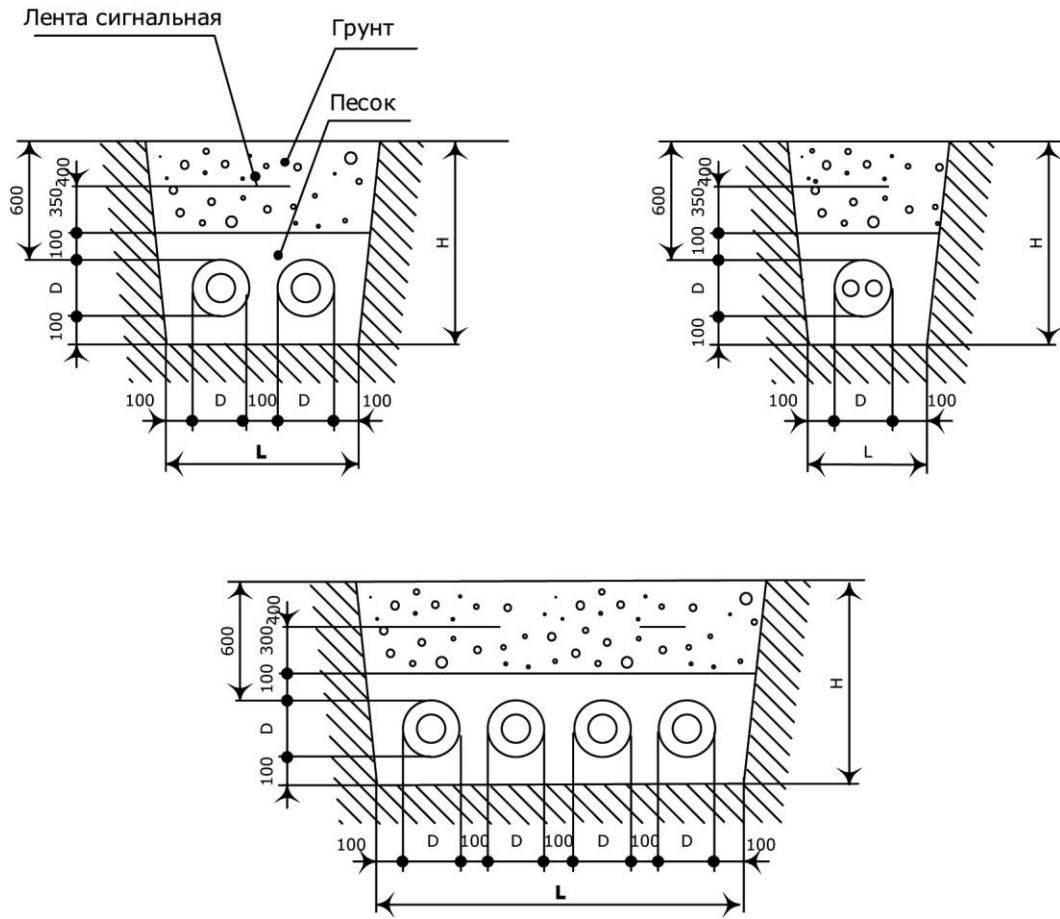


Рисунок 2 – Узлы бесканальной прокладки

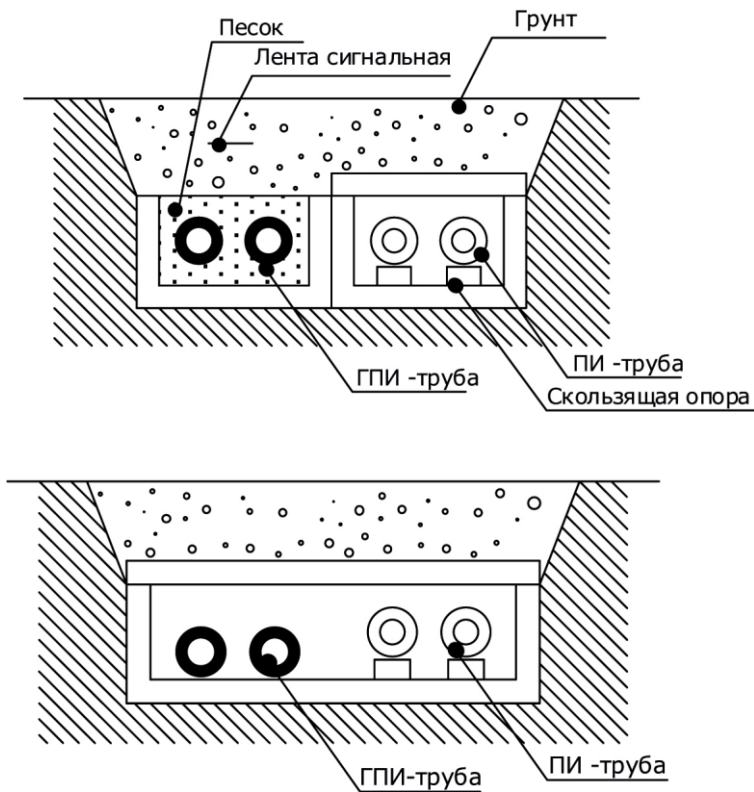


Рисунок 3 – Узлы прокладки в непроходных каналах

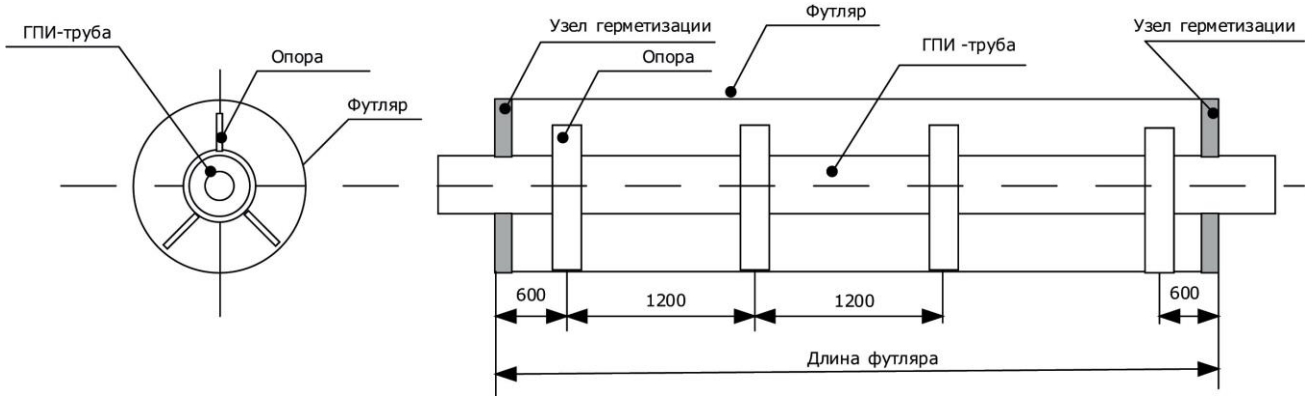


Рисунок 4 – Узел прокладки в футляре

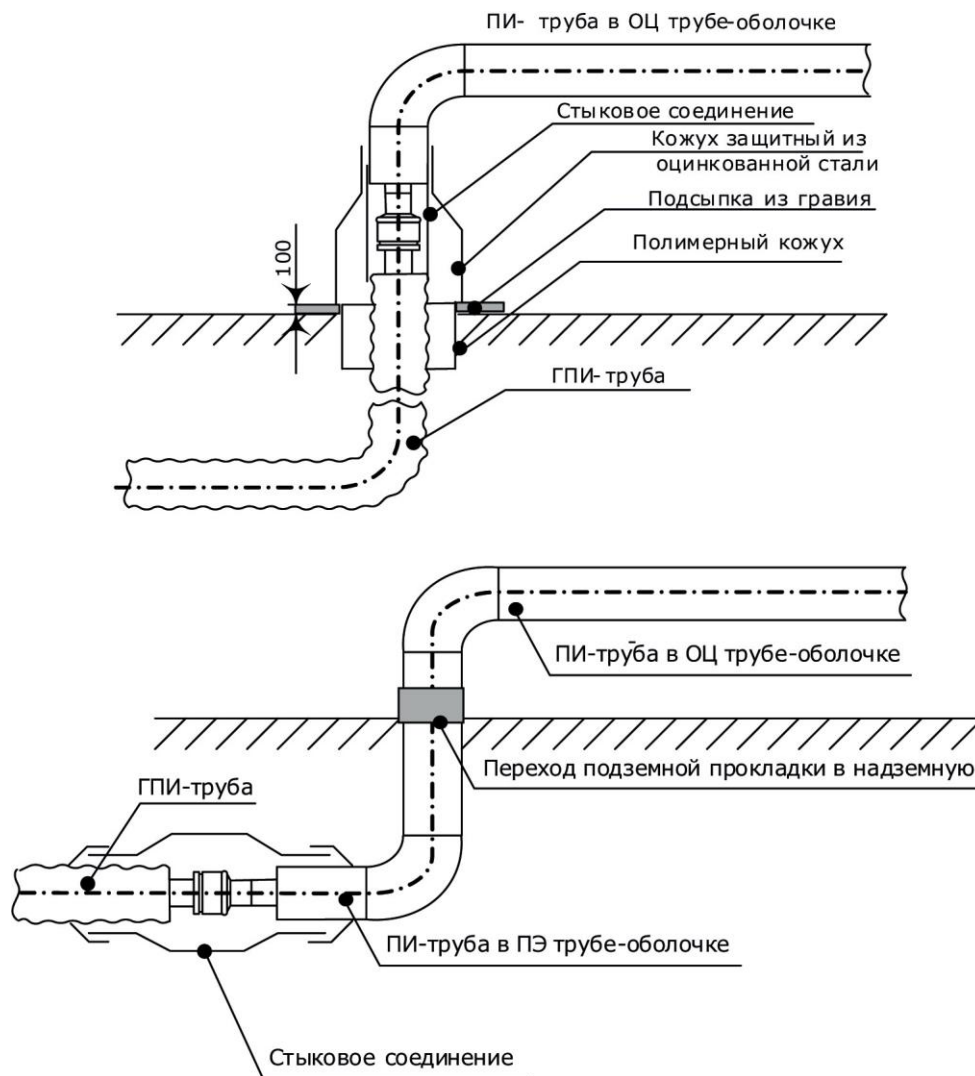


Рисунок 5 – Узлы перехода подземной прокладки в надземную

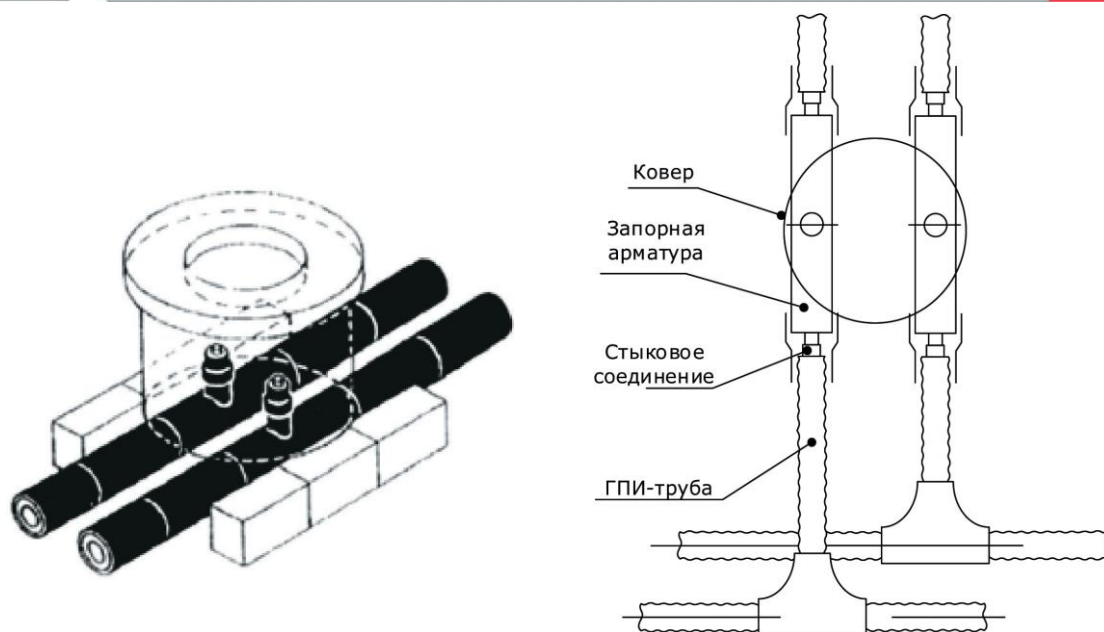


Рисунок 6 – Узел установки арматуры

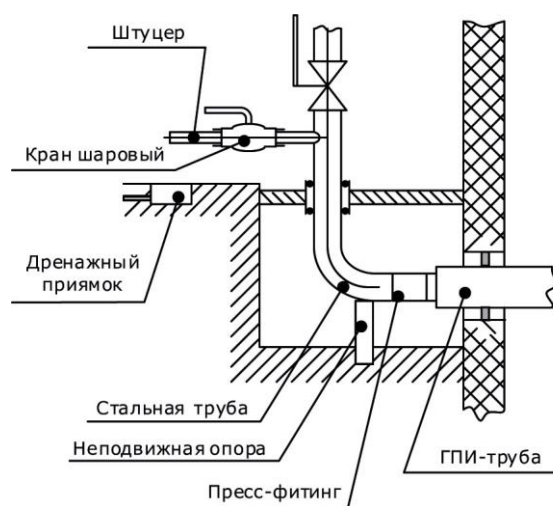


Рисунок 7– Узел ввода в здание

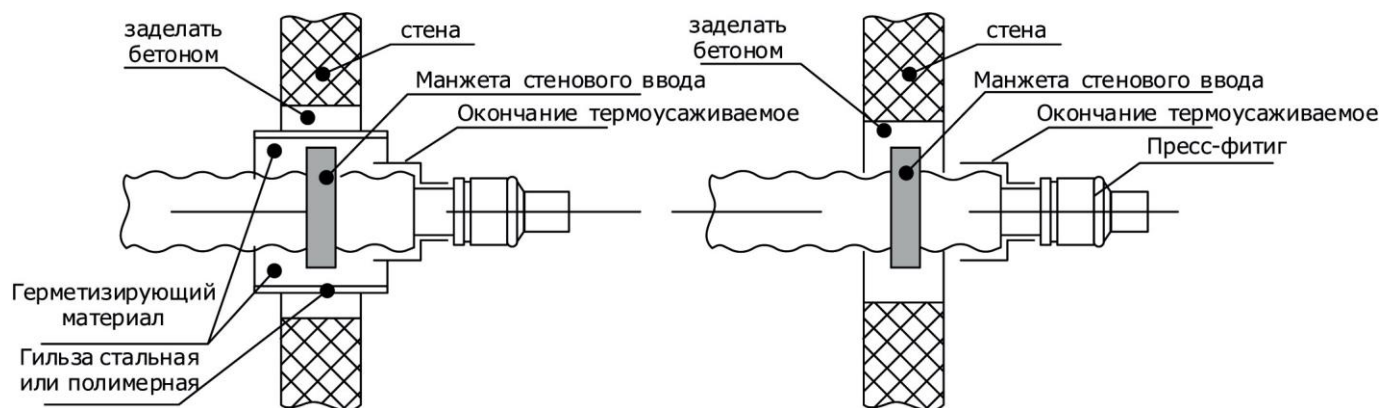


Рисунок 8 – Герметизирующий узел ввода в здание

Удельные потери давления на трение

Удельные потери давления на трение R, Па/м	Температура воды 80 °С , k _е =5×10 ⁻⁶ — эквивалентная шероховатость внутренней поверхности полимерных труб, м. Расчетный расход воды, кг/ч скорость воды, м/с										
	Типоразмеры труб										
	25/63	32/63	40/75	50/90	63/100	75/110	90/125 90/140	110/145 110/160	125/160	140/180	160/200
10	120 0,11	240 0,13	440 0,15	800 0,18	1440 0,21	2330 0,23	3800 0,26	6500 0,31	9800 0,34	12700 0,36	18300 0,40
20	180 0,16	360 0,19	650 0,22	1200 0,26	2100 0,30	3500 0,34	5600 0,39	9600 0,45	14500 0,50	18800 0,53	27000 0,59
30	230 0,20	450 0,24	820 0,28	1500 0,33	2700 0,38	4300 0,43	7000 0,50	12100 0,57	18200 0,63	23600 0,68	34000 0,74
40	270 0,24	530 0,28	970 0,33	1750 0,39	3160 0,45	5100 0,51	8200 0,58	14200 0,67	12350 0,74	27800 0,79	39900 0,87
50	300 0,27	600 0,32	1100 0,38	2000 0,44	3600 0,51	5800 0,58	9400 0,66	16100 0,76	24210 0,84	31500 0,90	45100 0,98
60	340 0,30	670 0,36	1200 0,42	2200 0,48	3950 0,56	6400 0,64	10400 0,73	17800 0,84	26800 0,93	34800 0,99	50000 1,09
70	370 0,32	730 0,39	1300 0,45	2400 0,53	4350 0,62	7000 0,70	11300 0,79	19400 0,91	29200 1,00	37900 1,09	54500 1,19
80	400 0,35	800 0,42	1400 0,49	2550 0,57	4700 0,67	7500 0,76	12200 0,85	21000 0,98	31500 1,10	40900 1,17	58700 1,28
90	430 0,38	850 0,45	1500 0,52	2750 0,61	5000 0,72	8000 0,81	13000 0,91	22400 1,05	33600 1,17	43600 1,25	62600 1,40
100	450 0,40	900 0,48	1600 0,55	2900 0,65	5300 0,76	8500 0,86	13800 0,97	23700 1,11	35650 1,24	46300 1,32	66400 1,45
120	500 0,44	1000 0,53	1800 0,62	3200 0,72	5900 0,84	9500 0,95	15300 1,07	26300 1,23	39400 1,37	51200 1,46	73500 1,61
140	550 0,48	1100 0,58	2000 0,67	3550 0,78	6400 0,92	10400 1,05	16700 1,17	28600 1,34	43000 1,50	55700 1,59	80000 1,75
160	600 0,52	1200 0,62	2100 0,72	3800 0,84	6900 1,10	11200 1,12	18000 1,26	30800 1,45	46200 1,60	60000 1,72	86000 1,88
180	650 0,56	1250 0,66	2250 0,77	4100 0,90	7350 1,05	12000 1,19	19200 1,34	32900 1,54	49300 1,71	64000 1,83	92000 2,01
200	670 0,59	1300 0,70	2400 0,82	4300 0,95	7800 1,11	12600 1,26	20300 1,42	34800 1,64	52300 1,82	67800 1,94	97300 2,13
250	770 0,67	1500 0,80	2700 0,93	4900 1,08	8800 1,26	14500 1,42	23000 1,61	39500 1,85	59100 2,05	76700 2,19	110000 2,40
300	850 0,74	1650 0,88	3000 1,03	5450 1,20	9750 1,40	15750 1,58	25400 1,78	43500 2,04	65300 2,27	84700 2,42	121500 2,65

Для основного расчетного направления — от источника теплоты до наиболее удаленного потребителя удельные потери давления на трение рекомендуется принимать до 80 Па/м, для остальных участков — не более 300.



Отдел продаж ООО «Изоком Пласт»:
г. Минск, пр-т Газеты «Правда», 9, офис 5 Н

Телефон: +375 17 397-87-01(02)
E-mail: minsk@izocom.by

Каталог продукции ИЗОКОМ ПЛАСТ - 2022