



# Каталог оборудования прайс-лист

## 2022



### Энергосберегающие решения



v.26-2022



Уважаемые партнёры!

“Huch EnTEC” - это международная производственная компания, главный офис которой расположен в городе Нойруппин ( Бранденбург, Германия).

Более 85 лет мы производим бойлерное и теплотехническое оборудование и реализуем его на внутреннем и международном рынках. Наша продукция широко применяется в различных системах теплоснабжения и служит задачам энергосбережения.

Продукция компании “Huch EnTEC” отвечает высоким требованиям немецкого качества, соответствует действующим международным стандартам и сервису, ориентированному на индивидуальный подход к Заказчику. Основные принципы нашей компании: “целенаправленное сотрудничество всего персонала” и “индивидуальный подход к клиенту”.

Мы будем рады реализовать с вами совместные проекты.

Томас Хух и международная команда Huch EnTEC,

Mit freundlichen Grüßen  
  
Thomas Huch  
Geschäftsführer



<b>Распределительные системы для обвязки котельных до 200 кВт</b>	<b>стр. 4</b>
<ul style="list-style-type: none"><li>• Распределительные системы ECO DN20 до 55 кВт.</li><li>• Насосные модули быстрого монтажа серии ECO/ECO2 DN25-DN32.</li><li>• Распределительные системы ECO/ECO2 DN25-DN32 до 85 кВт.</li><li>• Распределительные системы ECO/ECO2 DN25-DN32 до 120 кВт.</li><li>• Распределительные системы ECO/ECO2 DN25-DN32 до 160 кВт.</li><li>• Распределительные системы ECO2 DN25-DN32 до 200 кВт со встроенной гидрострелкой.</li></ul>	
<b>Сервоприводы электрические</b>	<b>стр. 40</b>
<ul style="list-style-type: none"><li>• Сервоприводы трёхпозиционные.</li><li>• Сервоприводы со встроенным термостатом (автономные).</li></ul>	
<b>Двух-, трёх-, четырёхходовые клапаны</b>	<b>стр. 46</b>
<b>Пластинчатые разделительные теплообменники</b>	<b>стр. 52</b>
<b>Насосно-смесительный модуль "РендеМИКС" для конденсационных котлов до 70 кВт</b>	<b>стр. 54</b>
<b>Распределительные системы для обвязки котельных до 1500 кВт</b>	<b>стр. 60</b>
<ul style="list-style-type: none"><li>• Распределительные системы DN40 до 500 кВт.</li><li>• Распределительные системы DN50 / DN65 / DN80 до 1500 кВт.</li></ul>	
<b>Погодозависимые контроллеры для систем отопления</b>	<b>стр. 78</b>
<ul style="list-style-type: none"><li>• Погодозависимые контроллеры систем отопления EH-7, EH-17, EH-52.</li><li>• Погодозависимый контроллер системы отопления HZR-C.</li><li>• Погодозависимый контроллер системы отопления HZR-E.</li><li>• Погодозависимый контроллер системы отопления HZR-P.</li></ul>	
<b>Проточные станции приготовления горячей воды</b>	<b>стр. 106</b>
<b>Бойлеры горячего водоснабжения и буферные ёмкости (теплоаккумуляторы)</b>	<b>стр. 109</b>
<ul style="list-style-type: none"><li>• Водонагреватели для систем с солнечными коллекторами.</li><li>• Водонагреватели для бытовой воды.</li><li>• Буферные ёмкости (тепловые аккумуляторы).</li><li>• Комбинированные водонагреватели.</li><li>• Водонагреватели для бытовой воды и буферные ёмкости из нержавеющей стали</li></ul>	
<b>Предохранительная арматура</b>	<b>стр. 190</b>
<ul style="list-style-type: none"><li>• Предохранительные клапаны для закрытых систем отопления и ГВС.</li></ul>	
<b>Сетчатые фильтры и сепараторы шлама</b>	<b>стр. 198</b>
<ul style="list-style-type: none"><li>• Самоочищающиеся фильтры RBM серии 126.</li><li>• Компактный магнитный сепаратор шлама MG1.</li><li>• Магнитный сепаратор шлама SafeCleaner.</li><li>• Магнитный сепаратор шлама MG COMPACT.</li><li>• Магнитный сепаратор шлама MG PLUS.</li></ul>	
<b>Гелиосистемы</b>	<b>стр. 216</b>
<ul style="list-style-type: none"><li>• Система защиты теплоносителя от закипания Drain Back.</li><li>• Плоские солнечные коллекторы FKF, FINO.</li><li>• Компоненты гелиосистемы.</li><li>• Вакуумные солнечные коллекторы AtoSol AS HP 70.</li><li>• Дифференциально-температурные контроллеры для гелиосистем.</li></ul>	

# РАСПРЕДЕЛИТЕЛЬНЫЕ СИСТЕМЫ ДО 200 кВт

## Распределительные системы до 55 кВт ECO DN20 (3/4")

### Область применения:

Модульная система распределения теплоносителя от генераторов тепла к контурам потребления. Позволяет быстро, надёжно и компактно принимать тепло от одного (или нескольких) источников тепла, и раздавать его разным потребителям с различными параметрами.



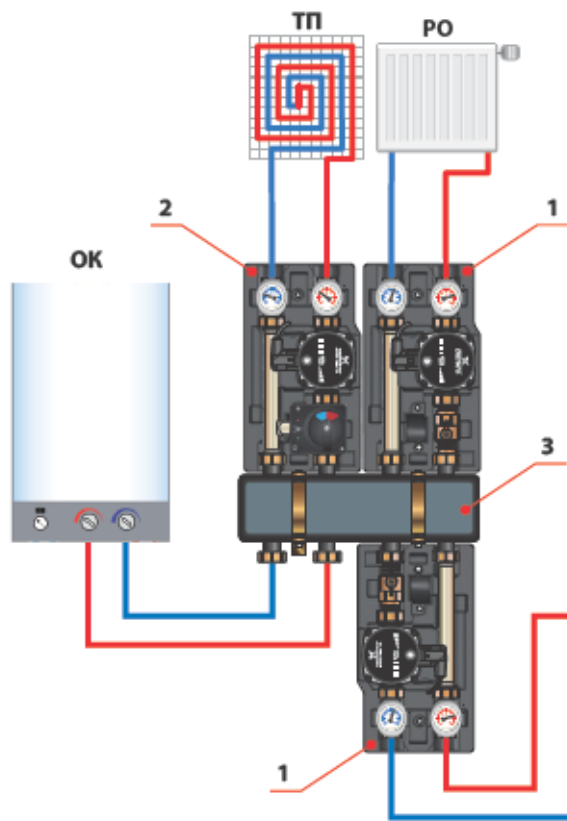
Общий вид распределительной системы  
ECO DN20 (3/4")

### Описание:

- Унифицированные готовые модули, которые могут быть смонтированы между собой.
- Насосные модули для прямого контура, и для контура со смешением теплоносителя.
- Насосные модули могут поставляться без насоса, с простыми насосами, и с частотными насосами.
- Особенность данной системы: распределительный коллектор имеет встроенный байпас (перепуск) между камерами подающей и обратной линии.
- Распределительный коллектор имеет комплекты патрубков для подключения до 3-х или до 5-ти отопительных контуров.
- Система компактна за счёт возможности установки насосных модулей одновременно сверху и снизу распределительного коллектора (ширина системы в сборе 40 или 60 см).



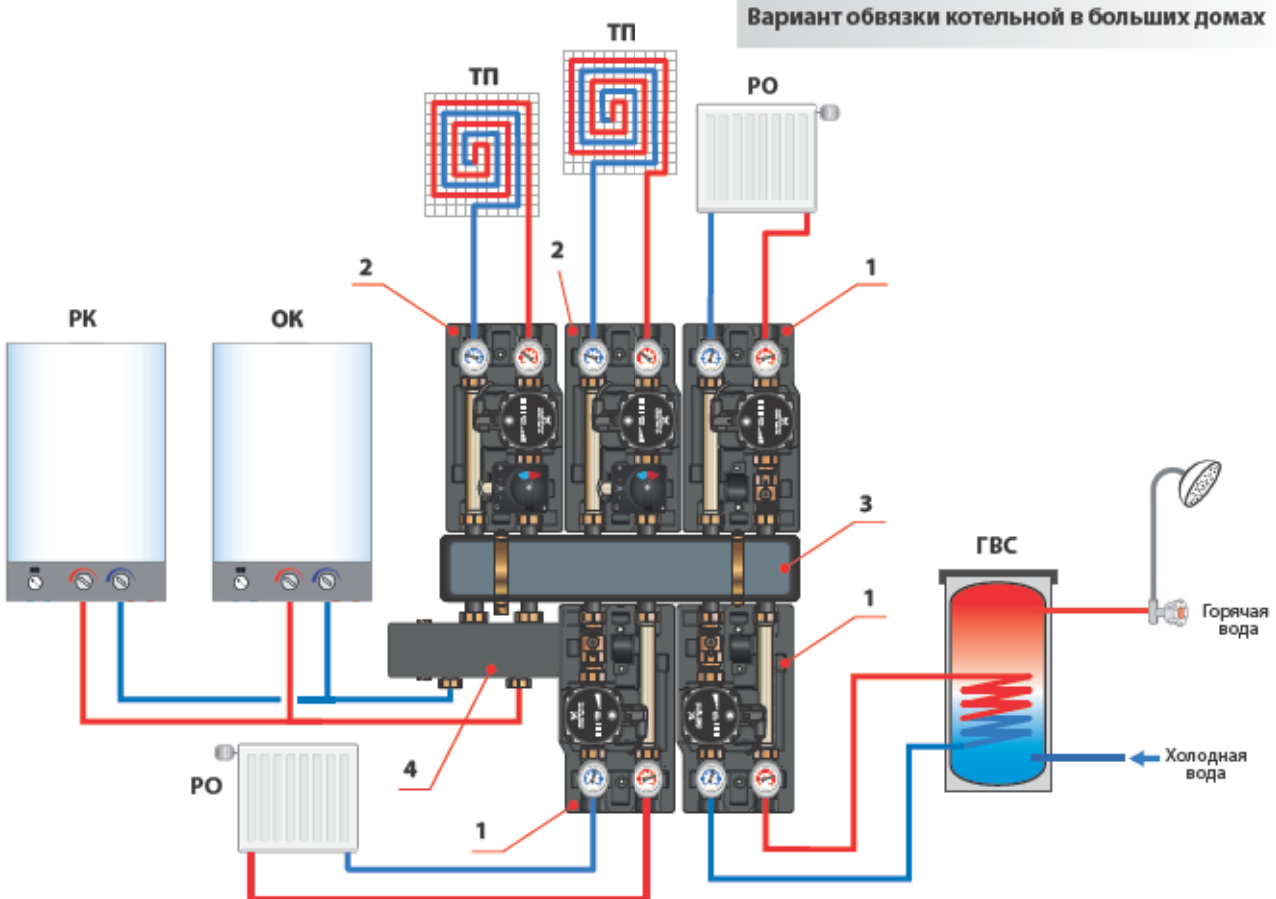
Вид распределительной системы ECO DN20 (3/4")  
без передних панелей теплоизоляции



**Вариант обвязки котельной в небольших домах (без резервирования источника тепла)**

Условные обозначения:

- РО - радиаторное отопление;
- ТП - тёплый пол;
- ГВС - ёмкостный водонагреватель;
- ОК - основной котёл;
- РК - резервный котёл;
- 1 - насосный модуль ECO DK DN20;
- 2 - насосно-смесительный модуль ECO МК DN20;
- 3 - распределительный коллектор ECO до 55кВт;
- 4 - разделительный модуль (гидрострелка);



**Вариант обвязки котельной в больших домах**

Данный каталог-проект не является публичной офертой и служит исключительно для ознакомления с продукцией компании. ООО "Хуч ЭнТЕКРУС" оставляет за собой право вне зависимости от любых изменений в производстве и цен. Цены указаны в ЕВРО с НДС 20%, парасчет в рубль производится по текущему курсу ЦБ РФ.

## Насосные модули ECO DK (без смешения)



### Область применения:

Любой прямой контур отопления, т.е. контур, в который теплоноситель подаётся напрямую, с температурой источника тепла, без смешения.

Чаще всего используется в качестве контура радиаторного отопления, контура загрузки водонагревателя ГВС, контура вентиляции.

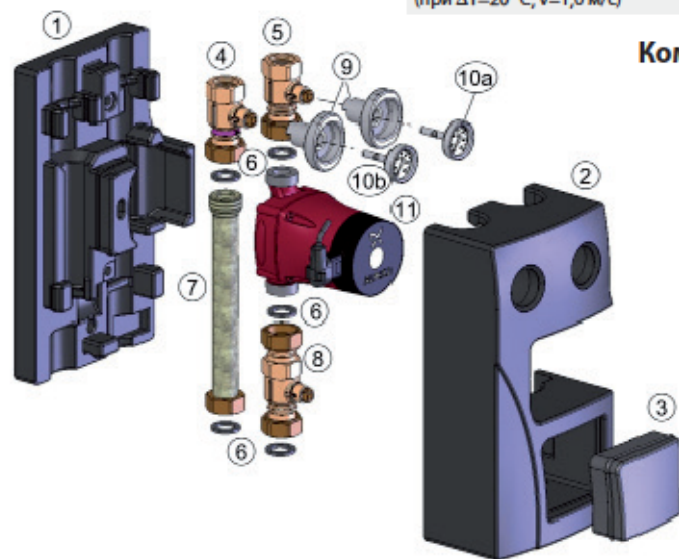
В комплекте: циркуляционный насос (или посадочное место под насос с базой 130 мм), три отсечных шаровых крана, обратный клапан, два контактных термометра, патрубок обратной линии, EPP-теплоизоляция, комплект для настенного крепления.

Наименование	Артикул	Цена, Евро/ед.
<b>ECO DK DN20 (3/4")</b>		
3/4" без насоса	101.10.018.00	<b>159,00</b>
3/4" с насосом Grundfos UPS 15-65	101.10.018.01 GF	<b>290,00</b>
3/4" с насосом Grundfos UPM3 HYBRID 15-70	101.10.018.04 GF *	<b>350,00</b>
3/4" с насосом WILO RS 15/6-3	101.10.018.01 WI	<b>301,00</b>
3/4" с насосом WILO Para 15-130/6-43/SC	101.10.018.02 WI	<b>362,00</b>

\* - Угловой кабель электропитания насоса UPM3 HYBRID (арт. 59200572) и Сигнальный кабель управления внешним устройством для насоса UPM3 HYBRID (арт. 59200573) в комплект поставки не входят и приобретаются отдельно.

### Технические характеристики

	насосный модуль DK DN20
Верхнее подключение	ВР 3/4"
Нижнее подключение	НГ 1" (плоское уплотнение)
Насос	база 130мм (см. модель); подключение - НГ 1"
Межосевое расстояние	90 мм
Габариты	В 340 мм х Ш 180мм х Г 180мм
Уплотнительные элементы	PTFE, безасбестовая волокнистая прокладка, EPDM
Рабочая температура	до 110° C
Рабочее давление	6 бар
Kvs	7,8
Максимальная мощность Q <sub>max</sub> (при ΔT=20° C, v=1,0 м/с)	26,3 кВт



### Компоненты насосного модуля ECO DK DN20

- 1 - Задняя панель EPP теплоизоляции;
- 2 - Передняя панель EPP теплоизоляции;
- 3 - Заглушка отсека сервопривода;
- 4 - Шаровой кран ВР3/4" + накидная гайка 1" + встроенный обратный клапан;
- 5 - Шаровой кран ВР3/4" + накидная гайка 1";
- 6 - Уплотнительная прокладка EPDM;
- 7 - Патрубок обратной линии;
- 8 - Шаровой кран с накидными гайками 1";
- 9 - Съёмная рукоятка шарового крана;
- 10a - Термометр красный (подающая линия);
- 10b - Термометр синий (обратная линия);
- 11 - Циркуляционный насос (или посадочное место под насос с базой 130мм);

## Насосно-смесительные модули ECO МК



### Область применения:

Смесительный контур отопления, т.е. контур, в котором необходимо поддерживать определённый температурный график за счёт подмеса охлаждённого теплоносителя из обратной линии в подающую линию.

Чаще всего используется в качестве контура "тёплого пола", радиаторного отопления с точным управлением по температуре, и т.п. Для автоматического осуществления подмеса необходим электросервопривод (см. "Сервоприводы"). В комплекте: циркуляционный насос (или посадочное место под насос с базой 130 мм), два отсечных шаровых крана, обратный клапан, два контактных термометра, 3-х ходовой смесительный клапан со встроенным байпасом, патрубок обратной линии, EPP-теплоизоляция, комплект для крепления.

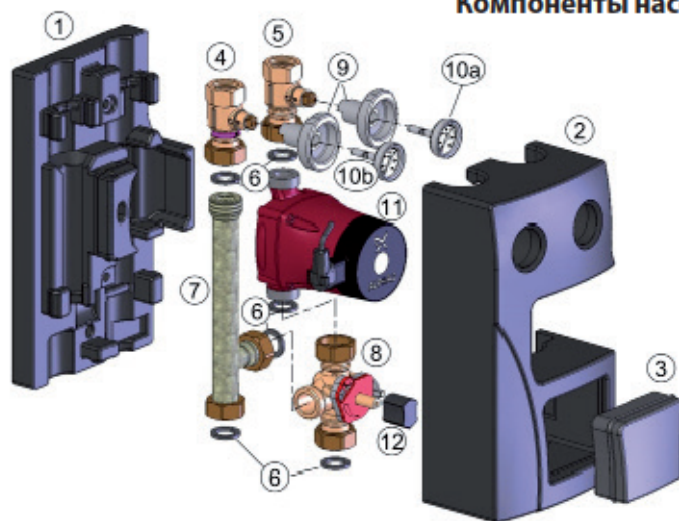
Наименование	Артикул	Цена, Евро/ед.
<b>ECO МК DN20 (3/4")</b>		
3/4" без насоса	101.20.018.00	<b>230,00</b>
3/4" с насосом Grundfos UPS 15-65	101.20.018.01 GF	<b>382,00</b>
3/4" с насосом Grundfos UPM3 HYBRID 15-70	101.20.018.04 GF *	<b>444,00</b>
3/4" с насосом WILO RS 15/6-3	101.20.018.01 WI	<b>394,00</b>
3/4" с насосом WILO Para 15-130/6-43/SC	101.20.018.02 WI	<b>458,00</b>

\* - Угловой кабель электропитания насоса UPM3 HYBRID (арт. 59200572) и Сигнальный кабель управления внешним устройством для насоса UPM3 HYBRID (арт. 59200573) в комплект поставки не входят и приобретаются отдельно.

### Технические характеристики

	насосно-смесительный модуль МК DN20
Верхнее подключение	ВР 3/4"
Нижнее подключение	НГ 1" (плоское уплотнение)
Насос	база 130мм (см. модель); подключение - НГ 1"
Межосевое расстояние	90 мм
Габариты	В 340 мм х Ш 180мм х Г 180мм
Уплотнительные элементы	PTFE, безасбестовая волокнистая прокладка, EPDM
Рабочая температура	до 110° С
Рабочее давление	6 бар
Kvs	5,5
Максимальная мощность Qmax (при ΔT=20° С, v=1,0 м/с)	26,3 кВт

### Компоненты насосно-смесительного модуля ECO МК DN20



- 1 - Задняя панель EPP теплоизоляции;
- 2 - Передняя панель EPP теплоизоляции;
- 3 - Заглушка отсека сервопривода;
- 4 - Шаровой кран ВР3/4" + накидная гайка 1" + встроенный обратный клапан;
- 5 - Шаровой кран ВР3/4" + накидная гайка 1";
- 6 - Уплотнительная прокладка EPDM;
- 7 - Патрубок обратной линии;
- 8 - 3-х ходовой клапан с байпасом + НГ 1";
- 9 - Съёмная рукоятка шарового крана;
- 10a - Термометр красный (подающая линия);
- 10b - Термометр синий (обратная линия);
- 11 - Циркуляционный насос (или посадочное место под насос с базой 130мм);
- 12 - Индикатор положения 3-х ходов. клапана;

## Распределительные коллекторы ECO до 55 кВт



Распределительный коллектор на 3 контура ECO 3



Распределительный коллектор на 5 контуров ECO 5

### Область применения:

Котельные установки, в которых теплоноситель необходимо раздавать на несколько потребителей тепла (более одного), с разными параметрами (расход теплоносителя, гидравлическое сопротивление, температурный график).

Две или три пары присоединительных патрубков сверху и снизу коллектора обеспечивают подключение до 3-х или до 5-ти насосных модулей типоразмера DN20. В комплекте: блочная EPP-изоляция, кронштейны для настенного крепления распределительного коллектора, крепёжные элементы.

Отопительная система должна быть закрытой (без открытого доступа атмосферного воздуха к теплоносителю).

Максимальный расход теплоносителя через тракт коллектора не должен превышать величину 2,0 м<sup>3</sup>/ч. Максимальное рабочее давление - 6 бар.

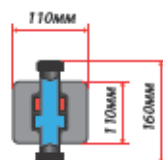
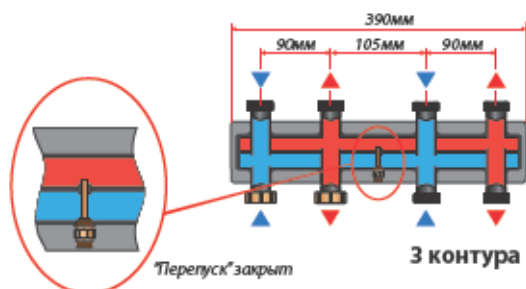
Максимальная рабочая температура - 110 °С.

Подключение к коллектору: патрубки с наружной резьбой НР 1".

### Таблица пересчёта максимальной мощности распределительного модуля:

$\Delta T, ^\circ\text{C}$	Q max, кВт	G max, м <sup>3</sup> /ч
25	58,4	2,0
20	46,7	
15	35,0	
10	23,3	

Наименование	Артикул	Цена, Евро/ед.
Распределительный коллектор ECO 3 до 55 кВт	105.02.020.09	243,00
Распределительный коллектор ECO 5 до 55 кВт	105.03.020.09	322,00

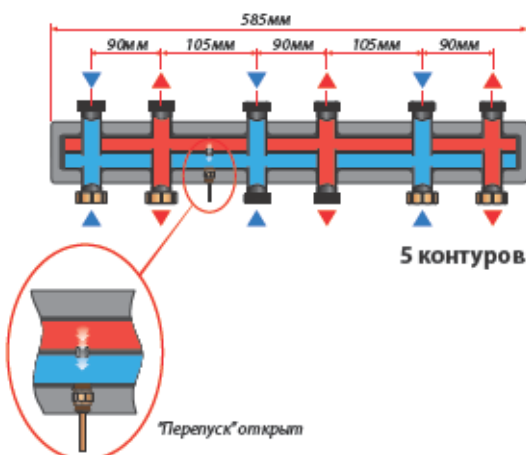


### Габаритные и монтажные размеры распределительных коллекторов ECO и схема подключения патрубков

### Включение встроенного байпаса

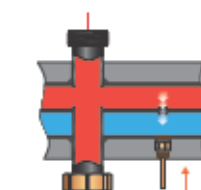
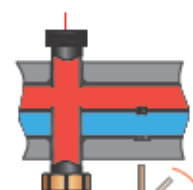
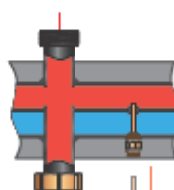
Распределительный коллектор имеет встроенный байпас ("перепуск"), который при поставке с завода находится в выключенном состоянии.

Чтобы включить встроенный байпас, необходимо выкрутить заглушку отверстия (рис.1), перевернуть её на 180 градусов (рис.2), и ввернуть обратно (рис.3), открыв тем самым перепускное отверстие между камерами подающей и обратной линий.



Отверстие "перепуска" закрыто

Отверстие "перепуска" открыто





## Разделительный модуль ECO до 55 кВт



### Область применения:

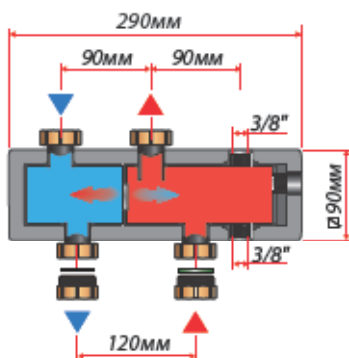
Разделительный модуль (гидравлическая стрелка) - это устройство, исключающее воздействие насосов потребителей тепла на котловые насосы, и наоборот. Позволяет чётко организовать работу многокотельной установки, её высокий КПД работы, помогает конденсационным котлам выходить на максимальную мощность и обеспечивает им длительный срок эксплуатации.

Гидрострелка имеет три патрубка (ВР 3/8") для присоединения воздухоотводчика или гильзы для датчика температуры.

**Внимание:** Гидрострелка комплектуется заглушками патрубков НР 3/8" (3 шт.)!

Верхнее и нижнее подключение патрубков - НГ 1"

Отопительная система должна быть закрытой (без открытого доступа атмосферного воздуха к теплоносителю). Максимальный расход теплоносителя через тракт разделительного модуля не должен превышать величину 2,0 м<sup>3</sup>/ч. Максимальное рабочее давление - 6 бар. Максимальная рабочая температура - 110 °С. Объём - 0,7л. Возможна эксплуатация разделительного модуля МНК 20 в вертикальном или горизонтальном положении. В комплект поставки входят две футорки (НР1" x ВР 3/4") для подключения источника тепла и паронитовые прокладки.



Габаритные и монтажные размеры разделительного модуля МНК 20

### Таблица пересчёта максимальной мощности разделительного модуля при различных $\Delta T$ , °С:

$\Delta T$ , °С	Q max, кВт	G max, м <sup>3</sup> /ч
25	58,4	2,0
20	46,7	
15	35,0	
10	23,3	

Наименование	Артикул	Цена, Евро/ед.
Разделительный модуль до 55 кВт ECO МНК 20 (max 2 м <sup>3</sup> /ч)	106.01.020.01	204,00



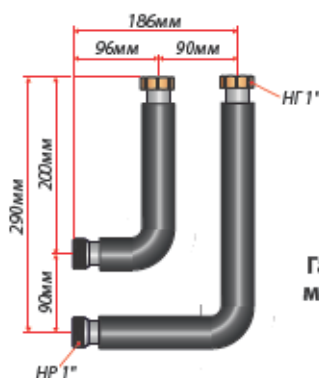
### Монтажный комплект для подключения разделительного модуля МНК 20 к распределительным коллекторам ECO до 55 кВт.

Дополнительный монтажный комплект предназначен для присоединения гидрострелки МНК 20, находящейся в вертикальном положении, к патрубкам распределительных коллекторов ECO до 55 кВт.

Комплект состоит из двух гофрированных труб в ЕРР-теплоизоляции, имеющих резьбу НР1" и накидные гайки НГ1" для подключения.

Максимальное рабочее давление - 6 бар.

Максимальная рабочая температура - 110 °С.

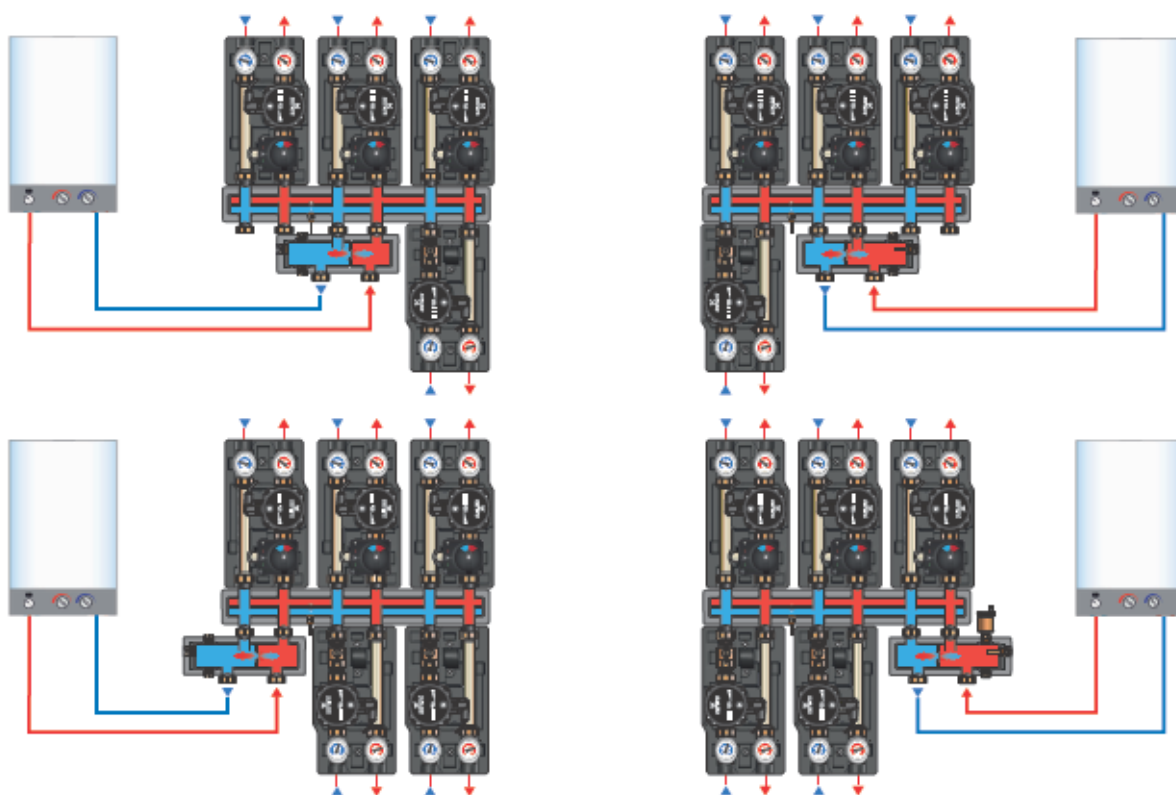


Габаритные и монтажные размеры монтажного комплекта для подключения МНК 20

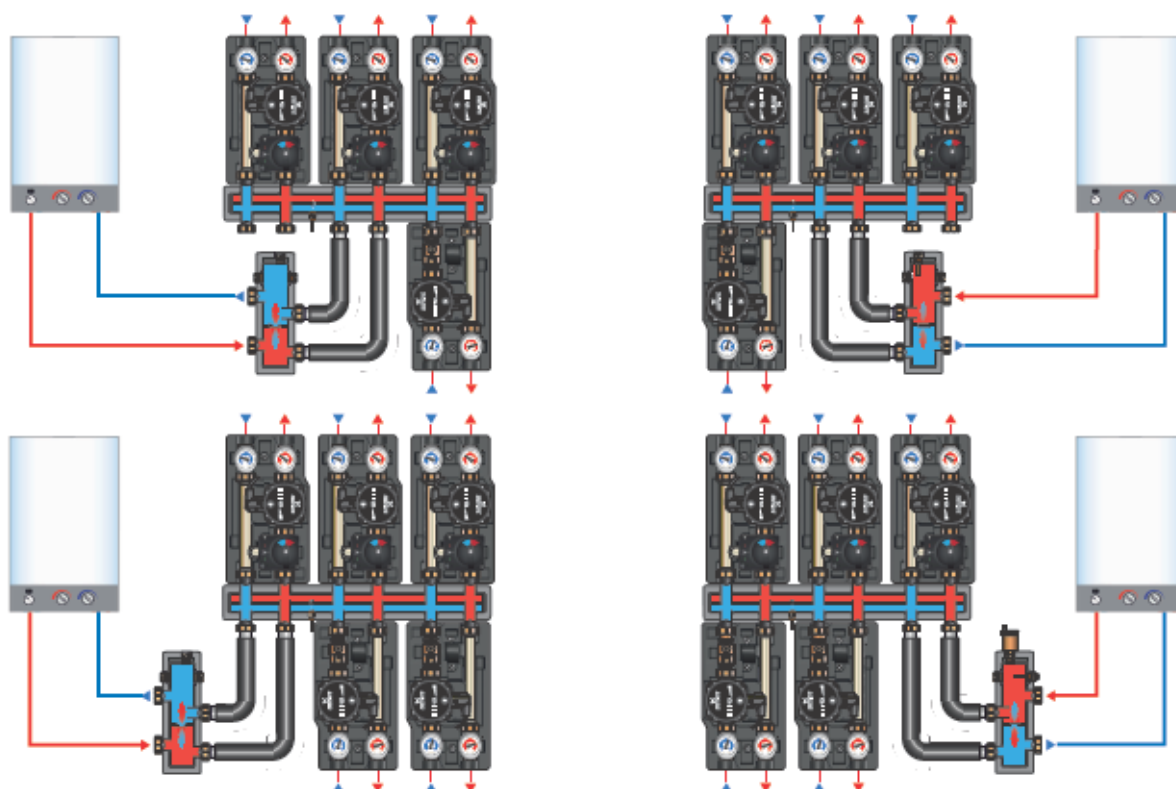
Наименование	Артикул	Цена, Евро/ед.
Монтажный комплект для подключения разделительного модуля МНК 20	109.02.020.00	70,00

Данный каталог-прайс не является публичной офертой и служит исключительно для ознакомления с продукцией компании. ООО "Хуч ЭнТЕКРУС" оставляет за собой право внесения любых изменений в продукцию и цен. Цены указаны в ЕВРО с НДС 20%, пересчет в рубли производится по текущему курсу ЦБ РФ.

**Варианты подключения гидрострелки МНК20 к коллекторам ECO напрямую**



**Варианты подключения гидрострелки МНК20 к коллекторам ECO с помощью доп. комплекта**



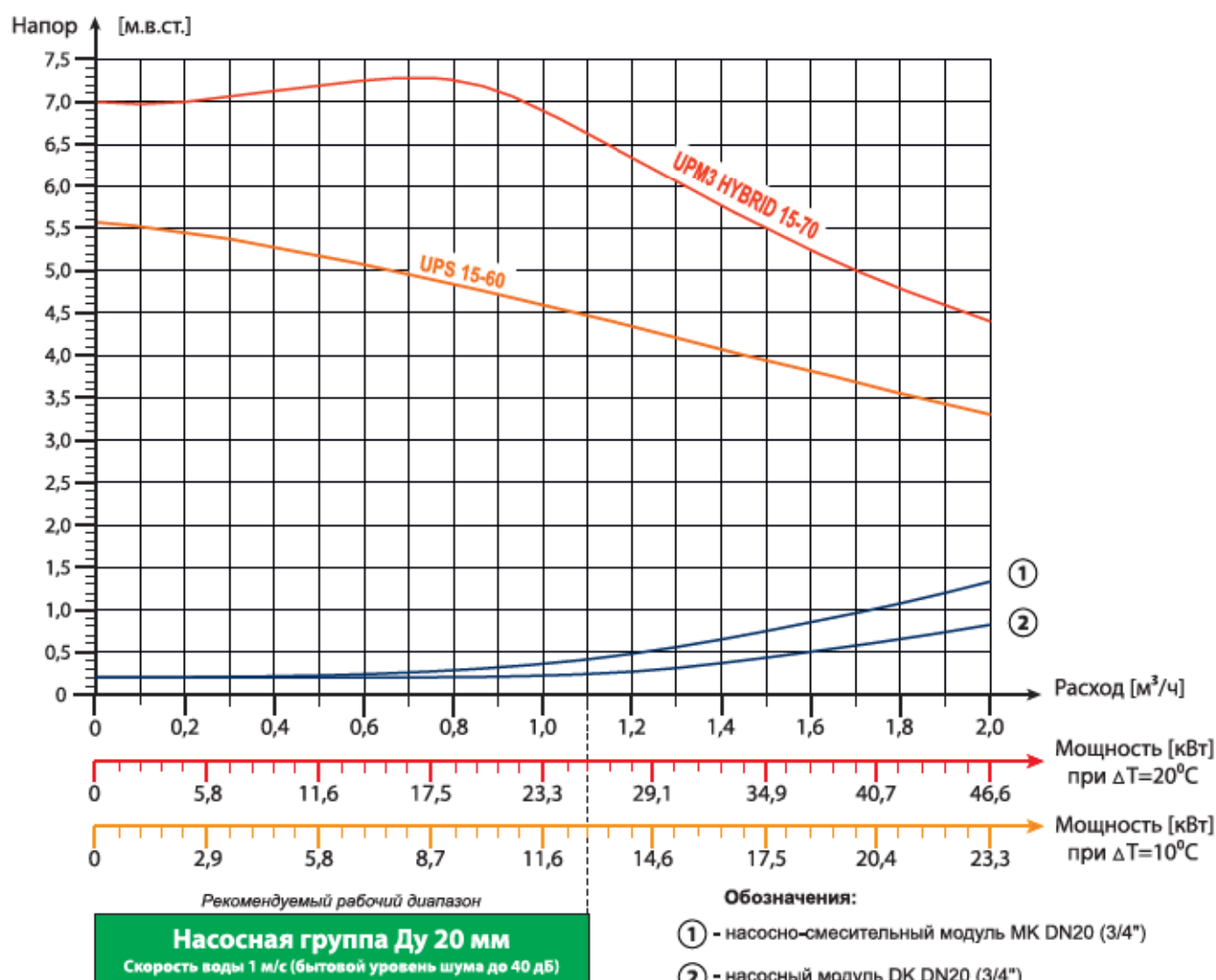


## Аксессуары для разделительного модуля ECO до 55 кВт

Дополнительные аксессуары предназначены для монтажа на патрубки (ВР 3/8") разделительного модуля ECO до 55 кВт: автоматический и ручной воздухоотводчики, кран для слива теплоносителя, гильза для датчика температуры (монтируется через переходник НР 3/8" x ВР 1/2"), заглушка.

Наименование	Артикул	Цена, Евро/ед.
Автоматический воздухоотводчик (НР 3/8")	380001	9,00
Кран Маевского (НР 3/8")	390001	3,00
Кран шаровый мини (муфта-резьба) (НР 3/8")	480001	6,00
Гильза для датчика температуры (НР 1/2")	490001	19,00
Переходник НР 3/8" x ВР 1/2"	490002	2,00
Заглушка (НР 3/8")	490003	2,00

### Рабочие характеристики насосных и насосно-смесительных модулей DN20 DK и МК в соотношении с характеристиками насосов фирмы "Grundfos" UPS и UPM3 HYBRID



## Распределительные системы до 160 кВт серия ECO, серия ECO<sup>2</sup>

### Область применения:

Модульная система распределения теплоносителя от генераторов тепла к контурам потребления. Позволяет быстро, надёжно и компактно принимать тепло от одного (или нескольких) источников тепла, и раздавать его разным потребителям с различными параметрами.



Внешний вид распределительной системы серии ECO DN25



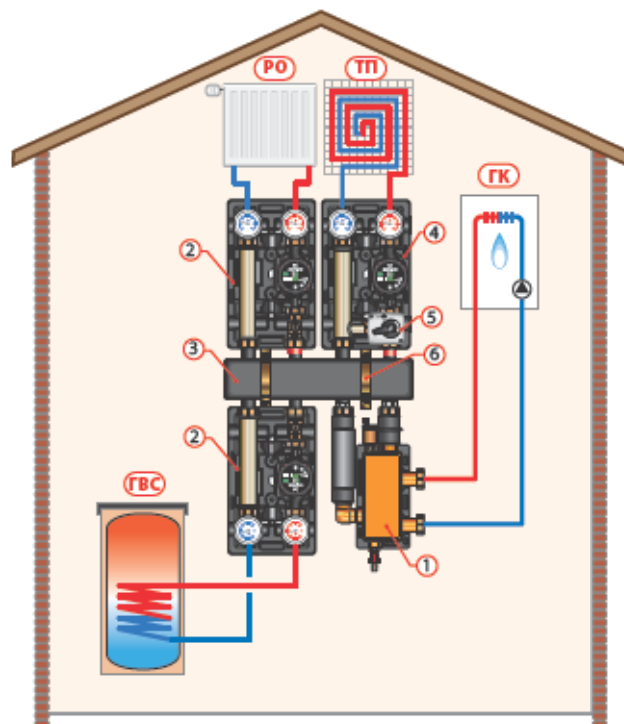
Внешний вид распределительной системы серии ECO<sup>2</sup> DN25

### Описание:

- Унифицированные готовые модули, которые могут быть смонтированы между собой.
- Насосные модули для прямого контура, и для контура со смешением теплоносителя.
- Насосные модули могут поставляться без насоса, с простыми насосами, и с частотными насосами.
- Два варианта исполнения внешнего вида насосных модулей: серия ECO, серия ECO<sup>2</sup>.
- Распределительный коллектор имеет комплекты патрубков для подключения до 3-х, до 5-ти, или до 7-ми насосных модулей сверху и снизу распределительного коллектора.
- Уникальная гидравлическая стрелка, имеющая компактные габариты, выполняет ещё и дополнительные функции сепаратора воздуха и шламоуловителя.
- Конструкция насосных модулей серии ECO<sup>2</sup> позволяет поменять местами подающую и обратную линии (переставить насос справа налево, и наоборот)
- Возможно OEM-брендирование насосных модулей серии ECO<sup>2</sup>, а также изменение окраски центральной вставки под цвет любого производителя котельного оборудования.



**Вариант обвязки котельных в небольших домах**

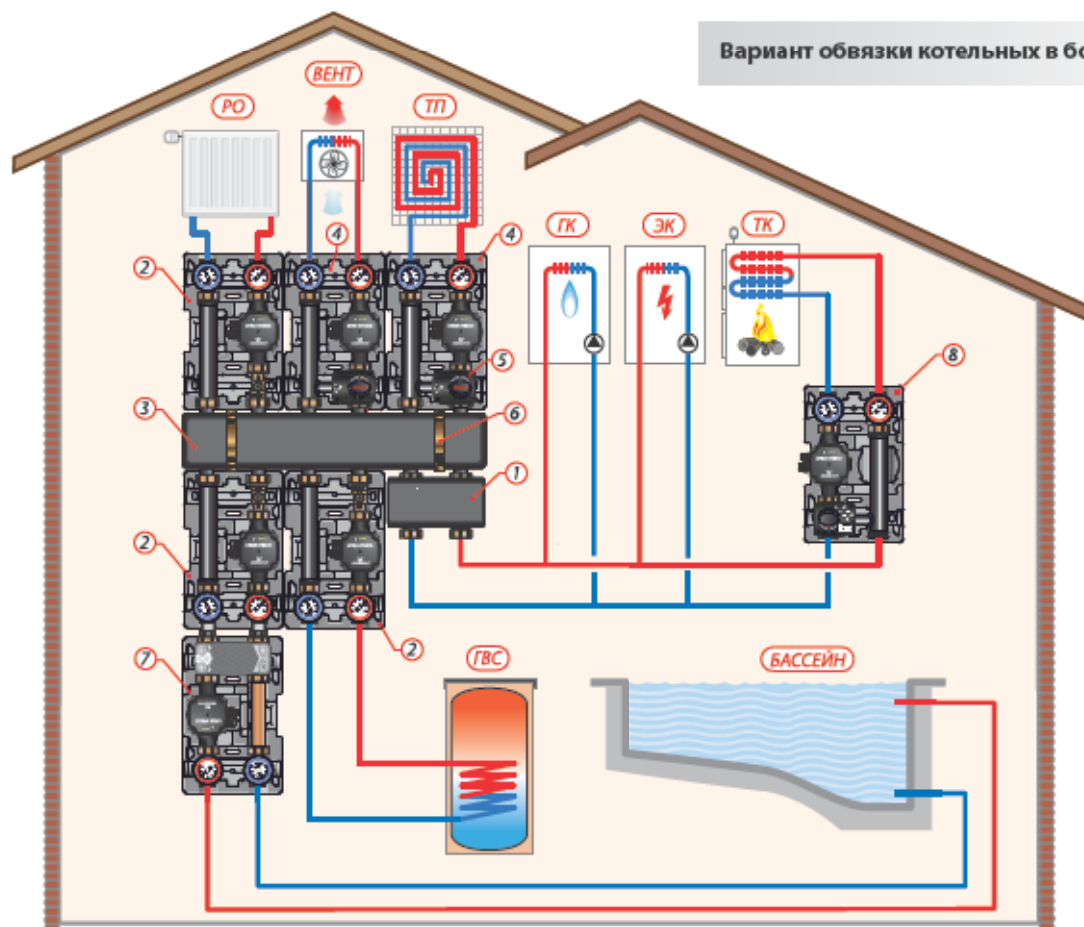


Условные обозначения:

- ГК - газовый котёл;
- ЭК - электрический котёл;
- ТК - твердотопливный котёл;
- РО - радиаторное отопление;
- ТП - тёплый пол;
- ГВС - ёмкостный водонагреватель для приготовления горячей санитарной воды;
- ВЕНТ - система вентиляции;
- БАССЕЙН - плавательный бассейн;

- 1 - разделительный модуль (гидрострелка);
- 2 - насосный модуль ДК;
- 3 - распределительный коллектор;
- 4 - насосно-смесительный модуль МК;
- 5 - трёхпозиционный привод смесителя;
- 6 - кронштейны для настенного монтажа;
- 7 - насосный модуль с теплообменником;
- 8 - насосно-смесительный модуль МК с ограничением  $t^{\circ}$  обратной линии (защита котла от низкотемпературной коррозии);

**Вариант обвязки котельных в больших домах**



# Насосные модули быстрого монтажа

## серия ECO

## DK DN25 (1") и МК DN25 (1")

### Насосные модули DK DN25 (без смешения)

В комплекте: циркуляционный насос (или посадочное место под насос с базой 180 мм), три отсечных шаровых крана, обратный клапан, два контактных термометра, патрубок обратной линии, EPP-теплоизоляция, комплект для настенного крепления.



Наименование	Артикул	Цена, Евро/ед.
<b>ECO DK DN25 (1")</b>		
1" без насоса	101.15.025.00	<b>155,00</b>
1" с насосом Grundfos UPS 25-60	101.15.025.01 GF	<b>294,00</b>
1" с насосом Grundfos UPM3 HYBRID 25-70	101.15.025.04 GF *	<b>353,00</b>
1" с насосом WILO RS 25/6-3	101.15.025.01 WI	<b>304,00</b>
1" с насосом WILO Para 25-180/6-43/SC-12	101.15.025.02 WI	<b>364,00</b>

\* - Кабель электропитания насоса UPM3 HYBRID (арт. 98460258) и Сигнальный кабель управления внешним устройством для насоса UPM3 HYBRID (арт. 98460256) в комплект поставки не входят и приобретаются отдельно.

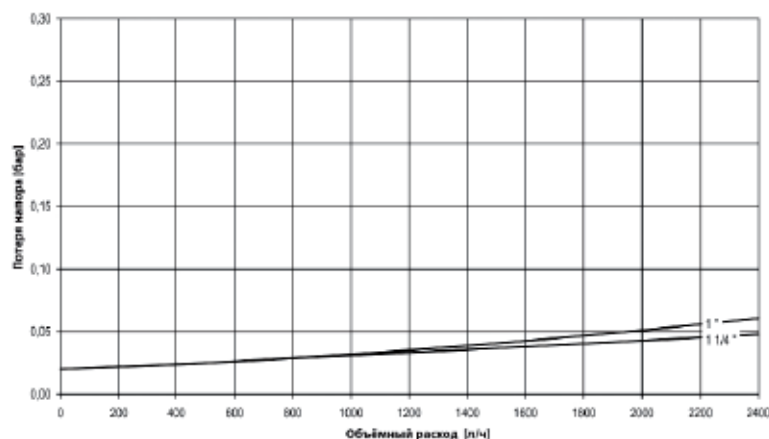
#### Технические характеристики

DN	25
Верхнее подключение	BP 1"
Нижнее подключение	HP 1 1/2" (плоское уплотнение)
Насос	база 180мм; подключение - НГ 1 1/2" (DN25)
Межосевое расстояние	125 мм
Состав	сталь, латунь, EPP-Изоляция
Габариты	В 420 x Ш 250 x Г 255
Уплотнительные элементы	PTFE, безасбестовая волокнистая прокладка, EPDM
Отображаемая температура	от 0° C до 120° C
Рабочая температура	до 110° C
Рабочее давление	6 бар
Kvs	9,7
Максимальная мощность Qmax (при $\Delta T=20^{\circ} C$ , $v=1,0$ м/с)	48 кВт

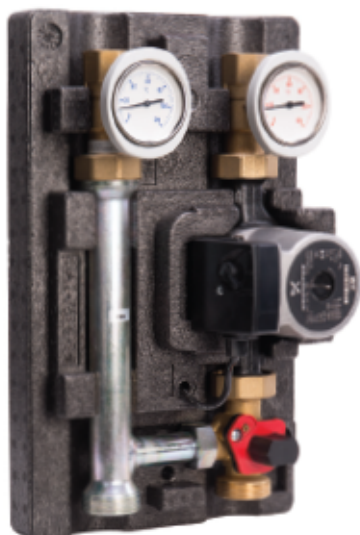


Внешний вид насосного модуля ECO DK DN25

Рабочая диаграмма насосного модуля DK



## Насосно-смесительные модули МК DN25 3-х ходовой T-образный смеситель с бесступенчатой регулировкой байпаса



В комплекте: циркуляционный насос (или посадочное место под насос с базой 180 мм), два отсечных шаровых крана, обратный клапан, два контактных термометра, 3-х ходовой смесительный клапан с байпасом, патрубок обратной линии, комплект для настенного крепления, EPP-теплоизоляция. Модули МК применяются в любом смесительном контуре, т.е. в контуре, в котором необходимо держать определённый температурный график за счёт подмеса охлаждённого теплоносителя обратной линии в подающую. Для автоматического осуществления подмеса необходим электросервопривод (см. раздел "Сервоприводы").

Наименование	Артикул	Цена, Евро/ед.
<b>ECO МК DN25 (1")</b>		
1" без насоса	101.25.025.00	<b>228,00</b>
1" с насосом Grundfos UPS 25-60	101.25.025.01 GF	<b>384,00</b>
1" с насосом Grundfos UPM3 HYBRID 25-70	101.25.025.04 GF *	<b>446,00</b>
1" с насосом WILO RS 25/6-3	101.25.025.01 WI	<b>396,00</b>
1" с насосом WILO Para 25-180/6-43/SC-12	101.25.025.02 WI	<b>460,00</b>

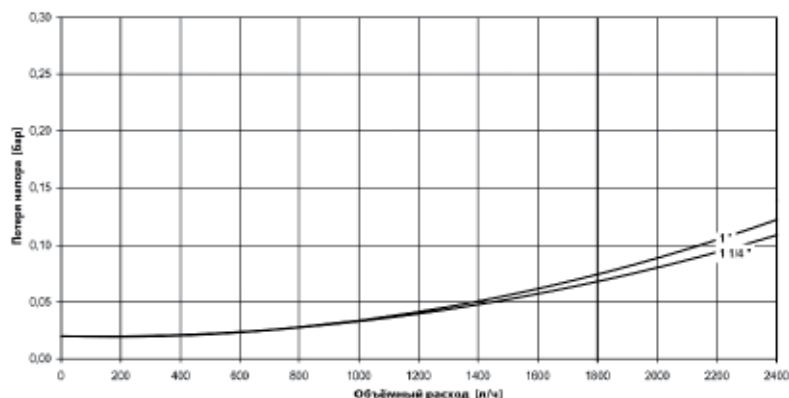
\* - Кабель электропитания насоса UPM3 HYBRID (арт. 98460258) и Сигнальный кабель управления внешним устройством для насоса UPM3 HYBRID (арт. 98460256) в комплект поставки не входят и приобретаются отдельно.

Технические характеристики	
DN	25
Верхнее подключение	BP 1"
Нижнее подключение	HP 1 1/2" (плоское уплотнение)
Насос	база 180мм; подключение - НГ 1 1/2" (DN25)
Межосевое расстояние	125 мм
Состав	сталь, латунь, EPP-Изоляция
Габариты	В 420 x Ш 250 x Г 255
Уплотнительные элементы	PTFE, безасбестовая волокнистая прокладка, EPDM
Отображаемая температура	от 0° C до 120° C
Рабочая температура	до 110° C
Рабочее давление	6 бар
Kvs	6,2
Максимальная мощность Qmax (при $\Delta T=20^\circ C$ , $v=1,0$ м/с)	48 кВт

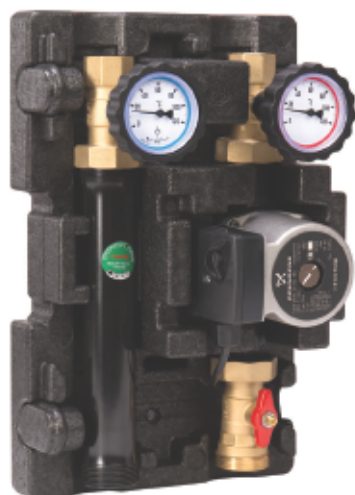


Внешний вид  
насосного модуля ECO МК DN25

Рабочая диаграмма насосно-смесительного модуля МК



# Насосные модули быстрого монтажа серия ECO<sup>2</sup> DK DN25 (1") и МК DN25 (1")



## Насосные модули ECO<sup>2</sup> DK (без смешения)

Модули DK применяются в любом прямом контуре, т.е. в контуре, в который можно подавать напрямую теплоноситель с температурой источника тепла (не охлаждай). Чаще всего используются в качестве контура радиаторного отопления, контура загрузки бака ГВС, контура вентиляции, контуров разделительного теплообменника.

Наименование	Артикул	Цена, Евро/ед.
<b>ECO 2 DK DN25 (1")</b>		
1" без насоса	101.30.025.00	<b>162,00</b>
1" с насосом Grundfos UPS 25-60	101.30.025.01 GF	<b>305,00</b>
1" с насосом Grundfos UPM3 HYBRID 25-70	101.30.025.04 GF *	<b>376,00</b>
1" с насосом WILO RS 25/6-3	101.30.025.01 WI	<b>314,00</b>
1" с насосом WILO Para 25-180/6-43/SC-12	101.30.025.02 WI	<b>389,00</b>

\* - Угловой кабель электропитания насоса UPM3 HYBRID (арт. 59200572) и Сигнальный кабель управления внешним устройством для насоса UPM3 HYBRID (арт. 59200573) в комплект поставки не входят и приобретаются отдельно.



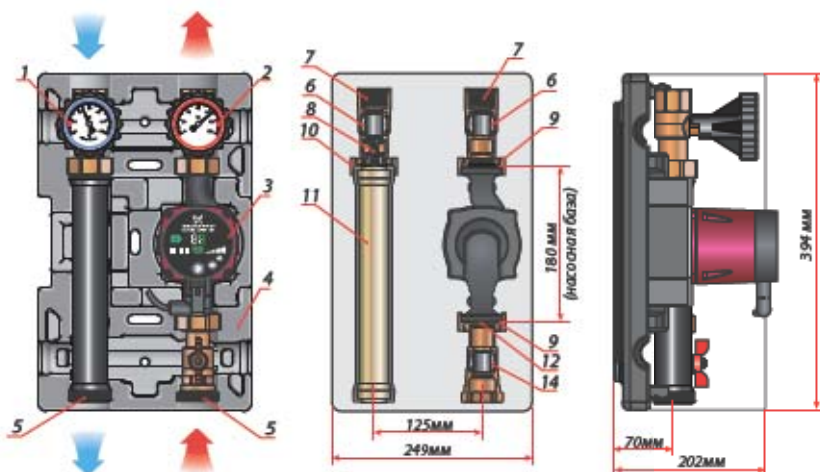
Внешний вид насосного модуля ECO<sup>2</sup> DK DN25 со вставкой серого цвета

### Технические характеристики

DN	25
Верхнее подключение	BP 1"
Нижнее подключение	HP 1 1/2" (плоское уплотнение)
Насос	база 180мм; подключение - НГ 1 1/2" (DN25)
Межосевое расстояние	125 мм
PN / T max	6 бар / до 110° C
Kvs	7,2
Максимальная мощность <b>Qmax</b> :	
при ΔT=20° C, v=1,0 м/с	<b>48 кВт</b>
при ΔT=10° C, v=1,0 м/с	<b>24 кВт</b>

Конструкция данного модуля позволяет поменять местами подающую и обратную линии (справа налево, и наоборот). Подробнее - см. Инструкцию.

### Устройство насосного модуля ECO<sup>2</sup> DK DN25



#### Обозначения:

- 1 - Съемная рукоятка с синим термометром;
- 2 - Съемная рукоятка с красным термометром;
- 3 - Циркуляционный насос (или место под насос) с базой 180 мм;
- 4 - Блочная EPP-теплоизоляция;
- 5 - Подключение к коллектору HP 1 1/2" (плоское уплотнение);
- 6 - Отсечной шаровой кран;
- 7 - Подключение к системе отопления BP 1";
- 8 - Обратный клапан;
- 9 - Накладная гайка НГ 1 1/2" для подкл. насоса;
- 10 - Накладная гайка НГ 1 1/2";
- 11 - Патрубок обратной линии;
- 12 - Уплотнение для монтажа насоса;
- 14 - Отсечной шаровой кран;



## Насосно-смесительные модули ECO<sup>2</sup> MK 3-х ходовой T-образный смеситель с бесступенчатой регулировкой байпаса



Модули МК применяются в любом смесительном контуре, т.е. в контуре, в котором необходимо держать определённый температурный график за счёт подмеса охлаждённого теплоносителя обратной линии в подающую. Чаще всего используются в качестве контура "тёплого пола", контура радиаторного отопления с точным управлением температурой, и т.п. Для автоматического осуществления подмеса необходим электросервопривод (см. "Сервоприводы").

Наименование	Артикул	Цена, Евро/ед.
<b>ECO 2 MK DN25 (1")</b>		
1" без насоса	101.35.025.00	<b>237,00</b>
1" с насосом Grundfos UPS 25-60	101.35.025.01 GF	<b>397,00</b>
1" с насосом Grundfos UPM3 HYBRID 25-70	101.35.025.04 GF *	<b>458,00</b>
1" с насосом WILO RS 25/6-3	101.35.025.01 WI	<b>409,00</b>
1" с насосом WILO Para 25-180/6-43/SC-12	101.35.025.02 WI	<b>472,00</b>

\* - Угловой кабель электропитания насоса UPM3 HYBRID (арт. 59200572) и Сигнальный кабель управления внешним устройством для насоса UPM3 HYBRID (арт. 59200573) в комплект поставки не входят и приобретаются отдельно.



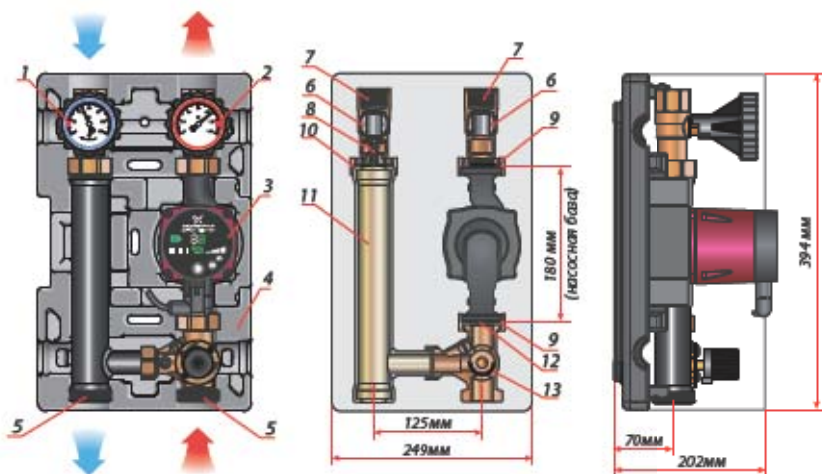
Внешний вид насосного модуля  
**ECO<sup>2</sup> MK DN25**  
со вставкой красного цвета

### Технические характеристики

DN	25
Верхнее подключение	BP 1"
Нижнее подключение	HP 1 1/2" (плоское уплотнение)
Насос	база 180мм; подключение - НГ 1 1/2" (DN25)
Межосевое расстояние	125 мм
PN / T max	6 бар / до 110° C
Kvs	6,1
Максимальная мощность <b>Qmax</b> :	
при $\Delta T=20^\circ C, v=1,0$ м/с	<b>48 кВт</b>
при $\Delta T=10^\circ C, v=1,0$ м/с	<b>24 кВт</b>

Конструкция данного модуля позволяет поменять местами подающую и обратную линии (справа налево, и наоборот). Подробнее - см. Инструкцию.

### Устройство насосно-смесительного модуля ECO<sup>2</sup> MK DN25



#### Обозначения:

- 1 - Съёмная рукоятка с синим термометром;
- 2 - Съёмная рукоятка с красным термометром;
- 3 - Циркуляционный насос (или место под насос) с базой 180 мм;
- 4 - Блочная EPP-теплоизоляция;
- 5 - Подключение к коллектору HP 1 1/2" (плоское уплотнение);
- 6 - Отсечной шаровый кран;
- 7 - Подключение к системе отопления BP 1";
- 8 - Обратный клапан;
- 9 - Накладная гайка НГ 1 1/2" для подкл. насоса;
- 10 - Накладная гайка НГ 1 1/2";
- 11 - Патрубок обратной линии;
- 12 - Уплотнение для монтажа насоса;
- 13 - Трёхходовой смесительный клапан со встроенным регулируемым байпасом;

## Насосные модули быстрого монтажа

### серия ECO<sup>2</sup>

### DK DN32 и МК DN32 (1 1/4")



#### Насосные модули ECO<sup>2</sup> DK (без смешения)

Модули DK применяются в любом прямом контуре, т.е. в контуре, в который можно подавать напрямую теплоноситель с температурой источника тепла (не охлаждая). Чаще всего используются в качестве контура радиаторного отопления, контура загрузки бака ГВС, контура вентиляции, контуров разделительного теплообменника.

Наименование	Артикул	Цена, Евро/ед.
<b>ECO 2 DK DN32 (1 1/4")</b>		
1 1/4" без насоса	101.30.032.00	<b>230,00</b>
1 1/4" с насосом Grundfos UPS 32-60	101.30.032.01 GF	<b>397,00</b>
1 1/4" с насосом Grundfos UPM3 HYBRID 32-70	101.30.032.04 GF *	<b>508,00</b>

Следуйте инструкции по монтажу и настройке производителя насоса.

\* - Угловой кабель электропитания насоса UPM3 HYBRID (арт. 59200572) и Сигнальный кабель управления внешним устройством для насоса UPM3 HYBRID (арт. 59200573) в комплект поставки не входят и приобретаются отдельно.

**Внимание!** Для монтажа насосной группы на патрубки распределительных коллекторов (межось 125мм, НГ 1 1/2") необходимо использовать комплект адаптеров арт. 109.03.032.01!



Внешний вид насосного модуля ECO<sup>2</sup> DK DN32 со вставкой серого цвета

#### Технические характеристики

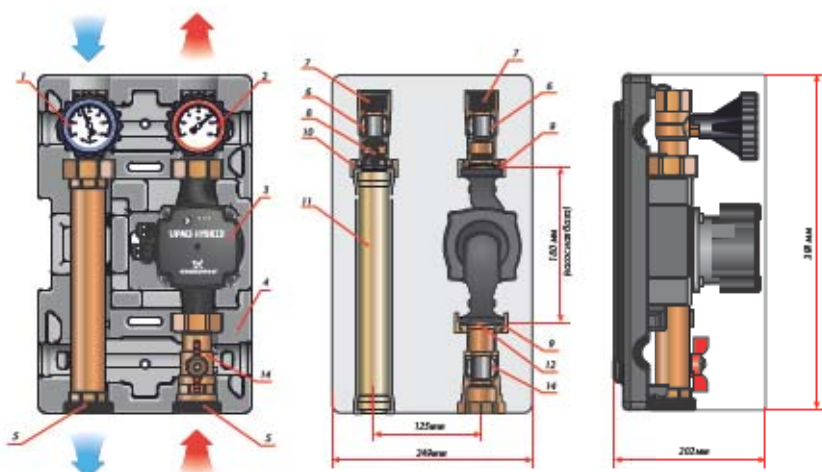
DN	32
Верхнее подключение	ВР 1 1/4"
Нижнее подключение	НР 2" (плоское уплотнение)
Насос	база 180мм; подключение - НГ 2" (DN32)
Межосевое расстояние	125 мм
PN / T max	10 бар / до 110° C
Kvs	21,0
Максимальная мощность Qmax: при ΔT=20° C, v=1,0 м/с, 4800 л/ч	<b>111 кВт</b>

Конструкция данного модуля позволяет поменять местами подающую и обратную линии (справа налево, и наоборот). Подробнее - см. Инструкцию.

#### Устройство насосного модуля ECO<sup>2</sup> DK DN32

##### Обозначения:

- 1 - Съёмная рукоятка с синим термометром;
- 2 - Съёмная рукоятка с красным термометром;
- 3 - Циркуляционный насос (или место под насос) с базой 180 мм;
- 4 - Блочная EPP-теплоизоляция;
- 5 - Подключение к коллектору НР 2" (плоское уплотнение);
- 6 - Отсечный шаровый кран;
- 7 - Подключение к системе отопления ВР 1 1/4";
- 8 - Обратный клапан;
- 9 - Накидная гайка НГ 2" для подкл. насоса;
- 10 - Накидная гайка НГ 2";
- 11 - Патрубок обратной линии;
- 12 - Уплотнение для монтажа насоса;
- 14 - Отсечный шаровый кран;





## Насосно-смесительные модули ECO<sup>2</sup> MK 3-х ходовой Т-образный смеситель с бесступенчатой регулировкой байпаса

Модули МК применяются в любом смесительном контуре, т.е. в контуре, в котором необходимо держать определённый температурный график за счёт подмеса охлаждённого теплоносителя обратной линии в подающую. Чаще всего используются в качестве контура "тёплого пола", контура радиаторного отопления с точным управлением температурой, и т.п. Для автоматического осуществления подмеса необходим электросервопривод (см. "Сервоприводы").

Наименование	Артикул	Цена, Евро/ед.
<b>ECO 2 MK DN32 (1 1/4")</b>		
1 1/4" без насоса	101.35.032.00	<b>329,00</b>
1 1/4" с насосом Grundfos UPS 32-60	101.35.032.01 GF	<b>496,00</b>
1 1/4" с насосом Grundfos UPM3 HYBRID 32-70	101.35.032.04 GF *	<b>611,00</b>

Следуйте инструкции по монтажу и настройке производителя насоса.

\* - Угловой кабель электропитания насоса UPM3 HYBRID (арт. 59200572) и Сигнальный кабель управления внешним устройством для насоса UPM3 HYBRID (арт. 59200573) в комплект поставки не входят и приобретаются отдельно.

**Внимание!** Для монтажа насосной группы на патрубки распределительных коллекторов (межось 125мм, НГ 1 1/2") необходимо использовать комплект адаптеров арт. 109.03.032.01!



Внешний вид насосного модуля  
**ECO<sup>2</sup> MK DN32**  
со вставкой красного цвета

### Технические характеристики

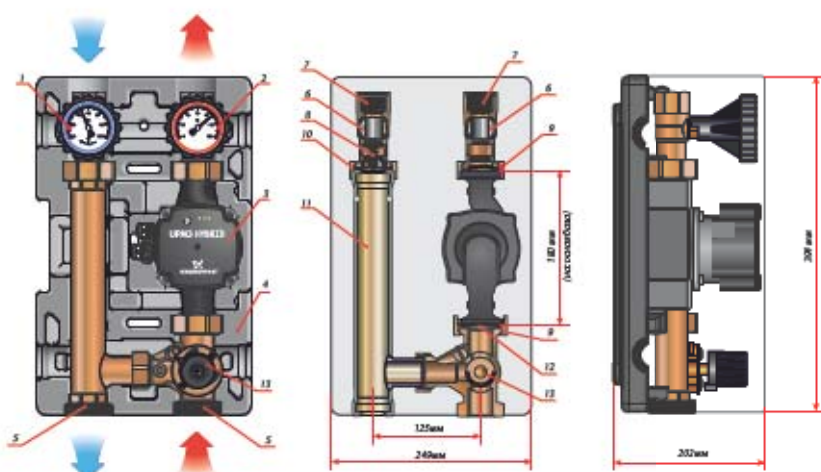
DN	32
Верхнее подключение	ВР 1 1/4"
Нижнее подключение	НР 2" (плоское уплотнение)
Насос	база 180мм; подключение - НГ 2" (DN32)
Межосевое расстояние	125 мм
PN / T max	10 бар / до 110° C
Kvs	16,0
Максимальная мощность Q <sub>max</sub> : при ΔT=15° C, v=1,0 м/с, 4400 л/ч	<b>76 кВт</b>

Конструкция данного модуля позволяет поменять местами подающую и обратную линии (справа налево, и наоборот). Подробнее - см. Инструкцию.

### Устройство насосно-смесительного модуля ECO<sup>2</sup> MK DN32

#### Обозначения:

- 1 - Съёмная рукоятка с синим термометром;
- 2 - Съёмная рукоятка с красным термометром;
- 3 - Циркуляционный насос (или место под насос) с базой 180 мм;
- 4 - Блочная EPP-теплоизоляция;
- 5 - Подключение к коллектору НР 2" (плоское уплотнение);
- 6 - Отсечной шаровой кран;
- 7 - Подключение к системе отопления ВР 1 1/4";
- 8 - Обратный клапан;
- 9 - Накладная гайка НГ 2" для подкл. насоса;
- 10 - Накладная гайка НГ 2";
- 11 - Патрубок обратной линии;
- 12 - Уплотнение для монтажа насоса;
- 13 - Трёхходовый смесительный клапан со встроенным регулируемым байпасом;





Внешний вид насосного модуля ECO 2 DN25 со вставкой серого цвета

## Насосные модули ECO 2 DN25 (1")

### со встроенным разделительным теплообменником

Насосные модули образуют разделительный прямой контур на основе встроенного меднопаянного теплообменника из нержавеющей стали. Модули могут устанавливаться сверху насосных групп МК или DK типоразмера DN25.

Модули позволяют подключать к системе отопления контур с антифризом, или с водой, в которой находится растворённый кислород из атмосферы.

Используются в качестве контура защиты от обледенения (антифриз), контура загрузки приточной вентиляции (антифриз), контура тёплых полов (если трубы пропускают кислород из окружающего воздуха, контура подогрева воды в бассейне (ставятся после установки фильтрации), и т.д.

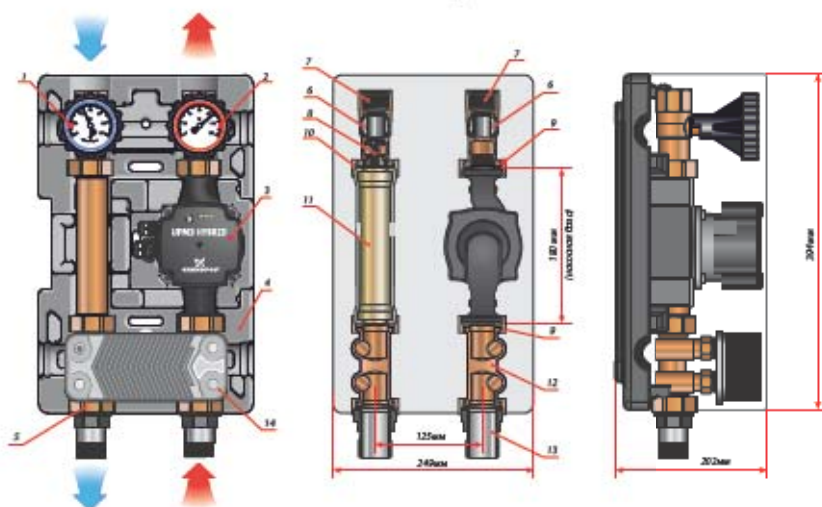
Комплектуются двумя типами разделительных теплообменников из нержавеющей стали: с 20-ю пластинами, и с 30-ю пластинами.

Наименование	Артикул	Цена, Евро/ед.
<b>ECO 2 DN25 (1") теплообменник 20 пластин</b>		
1" без насоса, т/о 20 пл.	101.32.025.GR 00	<b>485,00</b>
1" с насосом Grundfos UPS 25-60, т/о 20 пл.	101.32.025.GR 01GF	<b>584,00</b>
1" с насосом Grundfos UPM3 HYBRID 25-70, т/о 20 пл.*	101.32.025.GR 04GF	<b>662,00</b>
1" с насосом WIL0 RS 25/6-3, т/о 20 пл.	101.32.025.GR 01WI	<b>603,00</b>
1" с насосом WIL0 Para 25-180/6-43/SC-12, т/о 20 пл.	101.32.025.GR 02WI	<b>682,00</b>
<b>ECO 2 DN25 (1") теплообменник 30 пластин</b>		
1" без насоса, т/о 30 пл.	101.33.025.GR 00	<b>507,00</b>
1" с насосом Grundfos UPS 25-60, т/о 30 пл.	101.33.025.GR 01GF	<b>605,00</b>
1" с насосом Grundfos UPM3 HYBRID 25-70, т/о 30 пл.*	101.33.025.GR 04GF	<b>683,00</b>
1" с насосом WIL0 RS 25/6-3, т/о 30 пл.	101.33.025.GR 01WI	<b>623,00</b>
1" с насосом WIL0 Para 25-180/6-43/SC-12, т/о 30 пл.	101.33.025.GR 02WI	<b>705,00</b>

### Технические характеристики

DN	25
Верхнее подключение	BP 1"
Нижнее подключение	HP 1 1/2" (плоское уплотнение) или HP 1" (в комплекте)
Насос	база 180мм; подключение - НГ 1 1/2" (DN25)
Межосевое расстояние	125 мм
PN / T max	6 бар / до 110° C

### Устройство насосного модуля ECO 2 DN25 с теплообменником



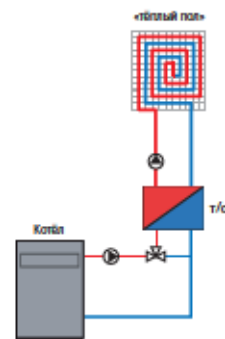
#### Обозначения:

- 1 - Съёмная рукоятка с синим термометром;
- 2 - Съёмная рукоятка с красным термометром;
- 3 - Циркуляционный насос (или место под насос) с базой 180 мм;
- 4 - Блочная EPP-теплоизоляция;
- 5 - Подключение к коллектору HP 1 1/2" (плоское уплотнение);
- 6 - Отсечной шаровый кран;
- 7 - Подключение к системе отопления BP 1";
- 8 - Обратный клапан;
- 9 - Накладная гайка НГ 1 1/2" для подкл. на насоса;
- 10 - Накладная гайка НГ 1 1/2";
- 11 - Патрубок обратной линии;
- 12 - Блок подключения теплообменника;
- 13 - Патрубок-подключение к нижестоящей насосной группе HP 1" (в комплекте);
- 14 - Пластиначатый теплообменник;

## Таблицы подбора пластинчатых разделительных теплообменников на 20 и 30 пластин

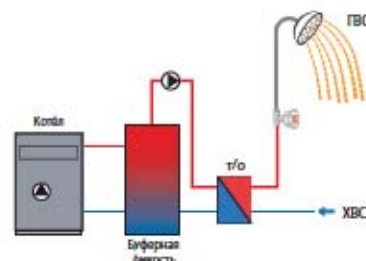
### Система отопления: котёл / «тёплый пол»

Площадь «тёплого пола», м <sup>2</sup>		~135	~200	~270	~400	~530	~670
Потребность в тепле, кВт		10	15	20	30	40	50
Контур котла	«Тёплый пол»	теплообменник 20 пластин или 30 пластин				теплообменник 30 пластин	
Вход °C	Выход °C						
90	70	40	50				
90	70	30	45				
80	60	40	50				
80	60	30	45				
75	55	40	50				
75	55	30	45				
70	50	30	45				
70	50	30	40				
70	50	30	35				
60	50	30	45				
60	50	30	40				
60	40	30	40				
55	45	30	45				
55	40	30	35				



### Приготовление горячей воды в проточном режиме

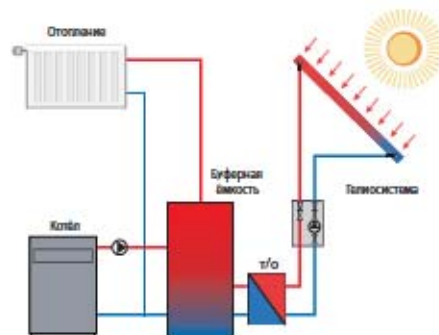
Тепловая мощность на выходе, кВт		10	15	20	30	40	50	60
Буферная ёмкость	Контур ГВС	теплообменник 20 пластин или 30 пластин					теплообменник 30 пластин	
Вход °C	Выход °C							
70	50	10	45	25				
70	50	10	50	22				
70	50	10	60	17				
70	29	10	45	25				
70	29	10	50	22				
70	29	10	60	17				
65	45	10	45	25				
65	45	10	50	22				
65	45	10	60	17				
60	50	10	45	25				
60	50	10	50	22				
60	50	10	55	19				
55	45	10	45	25				
55	45	10	50	22				
55	40	10	45	25				



### Гелиосистема / Буферная ёмкость

Теплоноситель - пропиленгликоль 40%

Площадь гелиопола, м <sup>2</sup>		10	15	20	30	
Буферная ёмкость	Гелиоконтур	Мощность кВт	6	9	12	18
Вход °C	Выход °C	Вход °C	Выход °C	Расход в гелиоконтуре л/ч на м <sup>2</sup>		
25	50	70	30	15		
40	50	70	50	30		
25	50	68	28	15		
40	50	68	48	30		
25	50	65	30	17		
40	50	65	45	30		
35	50	65	40	24		
25	50	65	30	17		
30	40	60	40	30		
30	40	60	35	24		
25	40	60	30	20		
30	40	58	40	33		



Область рабочих характеристик теплообменника на 20 или 30 пластин

Область рабочих характеристик теплообменника на 30 пластин

Все данные в таблицах приведены для максимального падения давления 20 кПа.

Ограничение расхода: максимум 4 м<sup>3</sup>/ч.



Внешний вид насосного модуля **ECO 2 TK DN25** со вставкой серого цвета

## Насосно-смесительные модули **ECO 2 TK** с контролем температуры подающей линии (термостат 20 - 45°C, и термостат 45 - 70°C)

Насосно-смесительные модули ECO 2 TK DN25(1"), которые автономно (по значению, выставленному на встроенном в насосный модуль термостате), поддерживают постоянную температуру подающей линии.

Могут использоваться в отопительном контуре "тёплого пола" площадью до 300 м<sup>2</sup>, или в контуре радиаторного отопления.

Насосные модули комплектуются двумя типами термостатических смесительных клапанов: с поддержанием температуры в диапазоне 20 - 45°C, и с поддержанием температуры в диапазоне 45 - 70°C.

Наименование	Артикул	Цена, Евро/ед.
<b>ECO 2 TK DN25 (1") термостат 20 - 45°C</b>		
1" без насоса, 20 - 45°C	101.36.025.00	<b>302,00</b>
1" с насосом Grundfos UPS 25-60, 20 - 45°C	101.36.025.01 GF	<b>370,00</b>
1" с насосом Grundfos UPM3 HYBRID 25-70, 20 - 45°C	101.36.025.04 GF *	<b>447,00</b>
1" с насосом WILO RS 25/6-3	101.36.025.01 WI	<b>381,00</b>
1" с насосом WILO Para 25-180/6-43/SC-12	101.36.025.02 WI	<b>461,00</b>
<b>ECO 2 TK DN25 (1") термостат 45 - 70°C</b>		
1" без насоса, 45 - 70°C	101.37.025.00	<b>302,00</b>
1" с насосом Grundfos UPS 25-60, 45 - 70°C	101.37.025.01 GF	<b>370,00</b>
1" с насосом Grundfos UPM3 HYBRID 25-70, 45 - 70°C	101.37.025.04 GF *	<b>447,00</b>
1" с насосом WILO RS 25/6-3	101.37.025.01 WI	<b>381,00</b>
1" с насосом WILO Para 25-180/6-43/SC-12	101.37.025.02 WI	<b>461,00</b>

### Технические характеристики

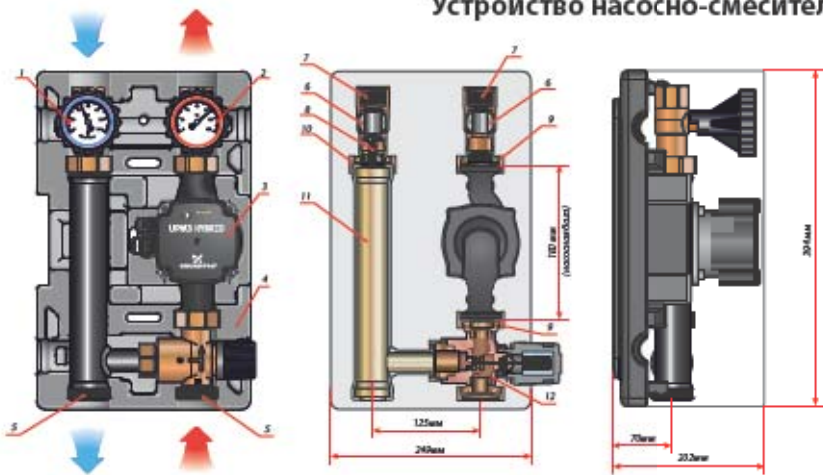
DN	25		
Верхнее подключение	BP 1"		
Нижнее подключение	HP 1 1/2" (плоское уплотнение)		
Насос	база 180мм; подключение - НГ 1 1/2" (DN25)		
Межосевое расстояние	125 мм		
PN / T max	Kvs	6 бар / до 110° C	4,0
Максимальная мощность <b>Qmax</b> :			
при ΔT=20° C, v=1,0 м/с		<b>48 кВт</b>	
при ΔT=10° C, v=1,0 м/с		<b>24 кВт</b>	

\* - Угловой кабель электропитания насоса UPM3 HYBRID (арт. 59200572) и Сигнальный кабель управления внешним устройством для насоса UPM3 HYBRID (арт. 59200573) в комплект поставки не входят и приобретаются отдельно.

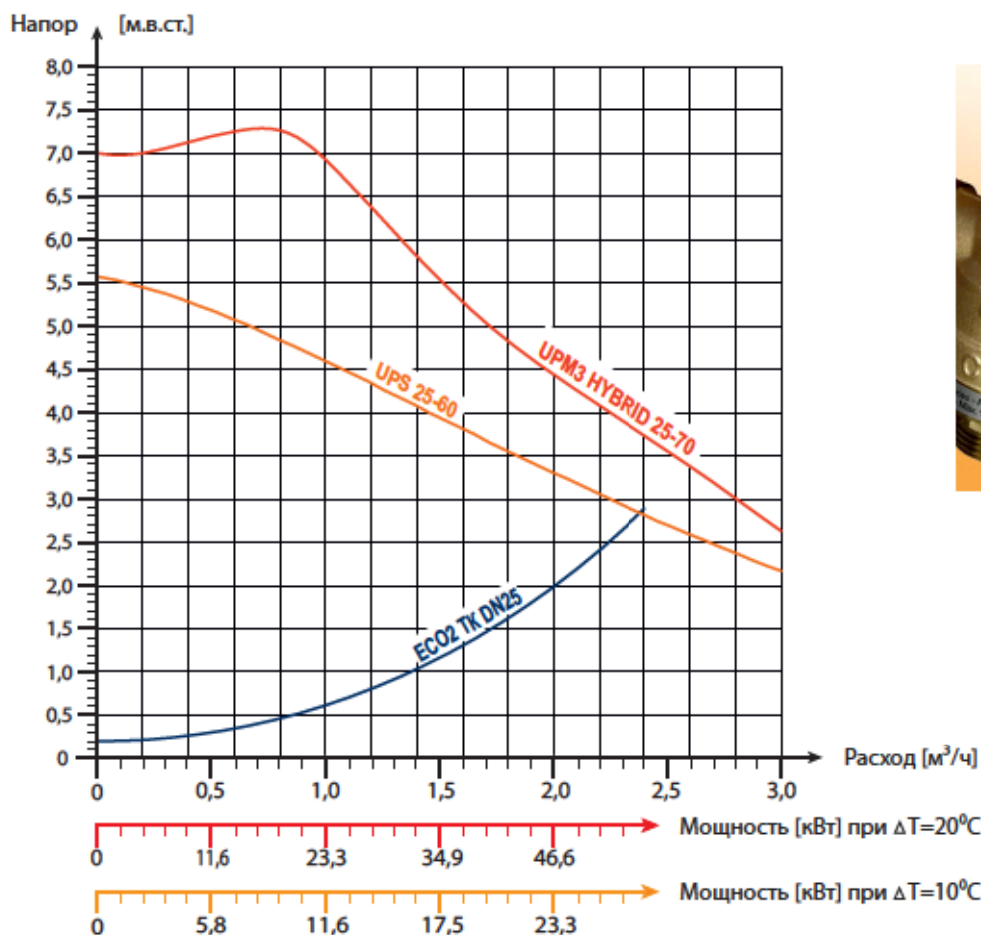
### Устройство насосно-смесительного модуля **ECO 2 TK DN25**

#### Обозначения:

- 1 - Съёмная рукоятка с синим термометром;
- 2 - Съёмная рукоятка с красным термометром;
- 3 - Циркуляционный насос (или место под насос) с базой 180 мм;
- 4 - Блочная EPP-теплоизоляция;
- 5 - Подключение к коллектору HP 1 1/2" (плоское уплотнение);
- 6 - Отсечной шаровый кран;
- 7 - Подключение к системе отопления BP 1";
- 8 - Обратный клапан;
- 9 - Накладная гайка НГ 1 1/2" для подкл. насоса;
- 10 - Накладная гайка НГ 1 1/2";
- 11 - Патрубок обратной линии;
- 12 - Термостатический смеситель;



**Рабочие характеристики насосно-смесительного модуля с термостатом ECO2 TK DN25 в соотношении с характеристиками насосов фирмы "Grundfos" UPS и UPM3 HYBRID**



Насосные модули быстрого монтажа

Термостатический смесительный клапан с улучшенными функциями для установки в системах "тёплого пола", радиаторного отопления, гелиосистемах.

Точная настройка температуры смешиваемой жидкости осуществляется поворотом головки клапана.

Диапазоны регулировки температуры: 20 - 45°C, и 45 - 70°C. Есть возможность блокировки вращения головки.

Максимальное статическое давление 10 бар (PN10), динамическое давление 5 бар.

Максимальная рабочая температура на выходе 100°C, кратковременно (не более 20 сек.) 120°C.

Стабильность регулировки температуры +/- 2°C

Совместимость с разными антифризами: гликоль до 50%.

**Ориентировочные данные для системы отопления на основе "тёплого пола" и радиаторного отопления**

ΔT, °C	Объёмный расход 1500 л/ч			Объёмный расход 2000 л/ч		
	Остаточный напор*	Мощность	Примерная площадь ТП**	Остаточный напор*	Мощность	Примерная площадь ТП**
20	4,5 м.в.ст.	35 кВт	--	2,5 м.в.ст.	46,6 кВт	--
15	4,5 м.в.ст.	26 кВт	--	2,5 м.в.ст.	35,0 кВт	--
10	4,5 м.в.ст.	17,5 кВт	до 250 м²	2,5 м.в.ст.	23,3 кВт	до 330 м²
7	4,5 м.в.ст.	12,2 кВт	до 175 м²	2,5 м.в.ст.	16,1 кВт	до 230 м²

\* - Расчёт выполнен для насосно-смесительных групп ECO2 TK с насосом UPM3 HYBRID 25-70;

\*\* - Примерная площадь "тёплого пола" (ТП) рассчитывается из условий, что труба Ду14-16мм уложена с шагом 150мм;

## Насосные модули DK DN25 ECO<sup>2</sup> Dirt EX с блоком удаления шлама (дешламатором)



Внешний вид насосного модуля DK DN25 ECO<sup>2</sup> Dirt EX

Дешламатор Dirt EX, входящий в состав насосного модуля DK, позволяет отделять шлам, циркулирующий в закрытых контурах систем (состоящий, прежде всего, из песка и грязи), создавая при этом очень низкое гидравлическое сопротивление. Шлам скапливается в объёмной накопительной камере, которая позволяет производить её очистку реже, чем обычные фильтры, и из которой его можно сливать даже при работающей системе.

Дешламатор Dirt Ex снабжён съёмным внешним магнитным кольцом, рекомендованным для отделения железосодержащего шлама (магнетита).

Наименование	Артикул	Цена, Евро/ед.
<b>ECO 2 DK DN25 (1") Dirt EX</b>		
ECO 2 (1") Dirt EX без насоса	A.21.025.127	<b>528,00</b>
ECO 2 (1") Dirt EX с насосом Grundfos UPS 25-60	A.21.025.127.01GF	<b>623,00</b>
ECO 2 (1") Dirt EX с насосом Grundfos UPM3 HYBRID 25-70	A.21.025.127.04GF*	<b>687,00</b>

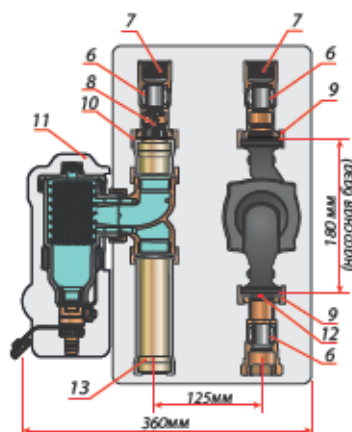
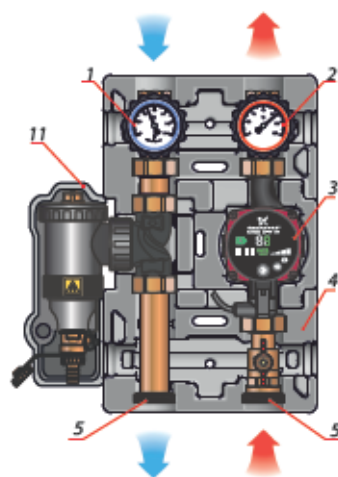
Следуйте инструкции по монтажу и настройке производителя насоса.

\* - Угловой кабель электропитания насоса UPM3 HYBRID (арт. 59200572) и Сигнальный кабель управления внешним устройством для насоса UPM3 HYBRID (арт. 59200573) в комплект поставки не входят и приобретаются отдельно.

Технические характеристики	
DN	25
Верхнее подключение	BP 1"
Нижнее подключение	HP 1 1/2" (плоское уплотнение)
Насос	база 180мм; подключение - НГ 1 1/2" (DN25)
Межосевое расстояние	125 мм
PN / T max	3 бар / до 90° C
Kvs	7,2
Максимальная мощность Qmax:	
при ΔT=20° C, v=1,0 м/с	<b>48 кВт</b>
при ΔT=10° C, v=1,0 м/с	<b>24 кВт</b>

Конструкция данного модуля позволяет поменять местами подающую и обратную линии (справа налево, и наоборот). Подробнее - см. Инструкцию.

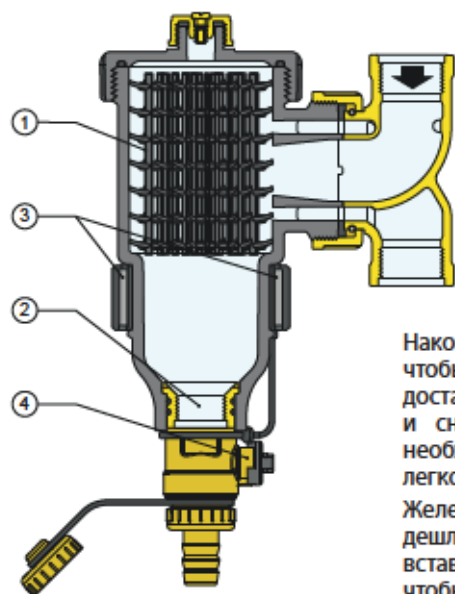
### Устройство насосного модуля DK DN25 ECO<sup>2</sup> Dirt EX



#### Обозначения:

- 1 - Съёмная рукоятка с синим термометром;
- 2 - Съёмная рукоятка с красным термометром;
- 3 - Циркуляционный насос (или место под насос) с базой 180 мм;
- 4 - Блочная EPP-теплоизоляция;
- 5 - Подключение к коллектору HP 1 1/2" (плоское уплотнение);
- 6 - Отсечной шаровой кран;
- 7 - Подключение к системе отопления BP 1";
- 8 - Обратный клапан;
- 9 - Накладная гайка НГ 1 1/2" для подкл. насоса;
- 10 - Накладная гайка НГ 1 1/2";
- 11 - Дешламатор Dirt EX;
- 12 - Уплотнение для монтажа насоса;
- 13 - Патрубок обратной линии;





### Принцип работы дешламатора Dirt EX

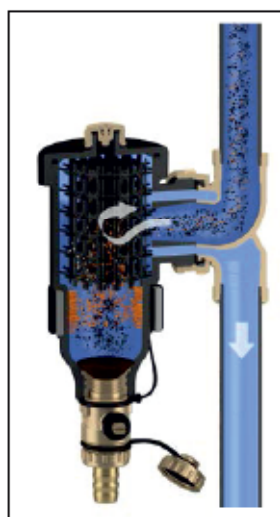
Внутренний фильтрующий элемент (1) состоит из совокупности сетчатых поверхностей, расположенных веером. Шлам, присутствующий в воде, сталкиваясь с этими поверхностями, отделяется, и оседает в нижней части корпуса устройства, в накопительной камере (2). Это делает очистку более эффективной по сравнению с обычными фильтрами, и сохраняет неизменными рабочие характеристики там, где в случае применения обычных фильтров, осажённый шлам изменяет их функциональные характеристики с течением времени, загрязняя сами фильтры.

Накопительная камера (2) расположена на таком расстоянии от соединений, чтобы осаждаемый шлам не ощущал завихрений потока через сетку. Камера достаточно вместительна, чтобы увеличить количество осаждаемого шлама и снизить частоту слива/заполнения (в отличие от фильтров, которые необходимо часто промывать). При необходимости, накопительная камера легко отделяется от корпуса устройства для ревизии и очистки.

Железосодержащий шлам (магнетит) удерживается во внутреннем корпусе дешламатора сильным магнитным полем, созданным магнитами (3), вставленными в специальное наружное кольцо, которое является съёмным, чтобы обеспечить осаждение и последующее удаление шлама (магнетита) при работающей системе. Поскольку магнитное кольцо расположено снаружи, на корпусе дешламатора, оно никак не изменяет гидравлические характеристики устройства.

Большой внутренний объём дешламатора способствует снижению скорости потока таким образом, чтобы благоприятствовать отделению содержащихся в нём частиц под действием силы тяжести.

Слив скопившегося шлама осуществляется даже при работающей системе, при открытии сливного крана (4).



### Удаление воздуха из дешламатора



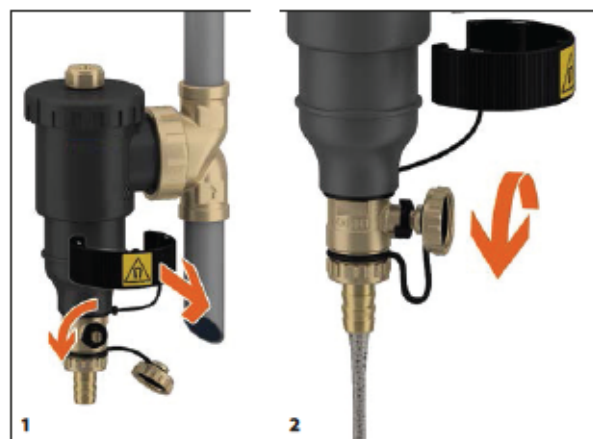
### Техническое обслуживание дешламатора Dirt EX

Открыть верхнюю крышку, вынуть фильтр, промыть.

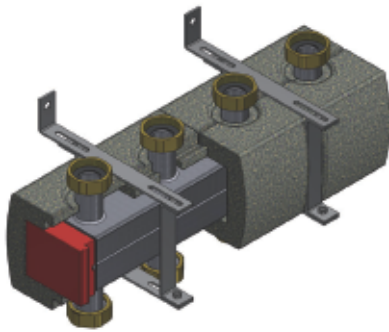


### Слив шлама и магнетита из дешламатора Dirt EX

1 - снять магнитное кольцо; 2 - открыть сливной кран;



## Распределительные коллекторы ECO<sup>2</sup> DN25 до 120 кВт



### Область применения:

Котельные установки, в которых теплоноситель необходимо раздавать на несколько потребителей тепла (более одного), с разными параметрами (расход теплоносителя, гидравлическое сопротивление, температурный график). Две, три, или четыре пары присоединительных патрубков сверху и снизу коллектора обеспечивают подключение до 3-х, до 5-ти, или до 7-ми насосных модулей типоразмера DN25 или DN32.

Распределительный коллектор ECO2 изготовлен из чёрной стали, с лаковым покрытием, снаружи закрыт блочной EPP-теплоизоляцией.

Таблица пересчёта максимальной мощности распределительного коллектора при различных  $\Delta T$ , °C:

$\Delta T$ , °C	Q max, кВт	G max, м <sup>3</sup> /ч
25	146	5,0
20	120	
15	88	
10	58	

Отопительная система должна быть закрытой (без открытого доступа атмосферного воздуха к теплоносителю).

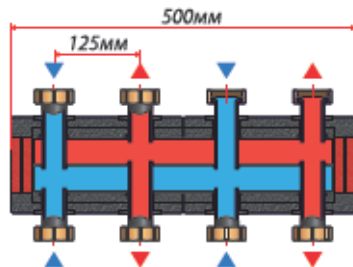
Максимальный расход теплоносителя через тракт коллектора не должен превышать величину 5,0 м<sup>3</sup>/ч.

Максимальное рабочее давление - 6 бар.

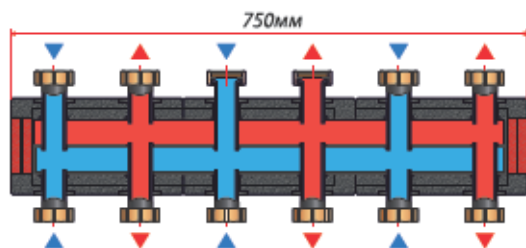
Максимальная рабочая температура - 110 °C.

Наименование	Артикул	Цена, Евро/ед.
Распределительный коллектор ECO2 на 3 отопительных контура до 120 кВт	105.20.025.RD1	266,00
Распределительный коллектор ECO2 на 5 отопительных контуров до 120 кВт	105.30.025.RD1	347,00
Распределительный коллектор ECO2 на 7 отопительных контуров до 120 кВт	105.40.025.RD1	453,00

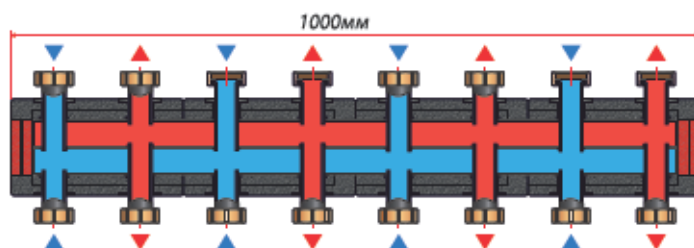
### Габаритные и монтажные размеры распределительных коллекторов ECO2



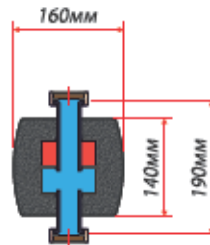
3 контура



5 контуров



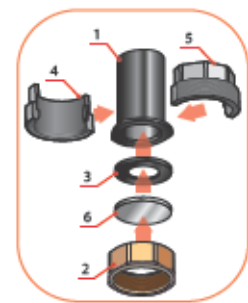
7 контуров



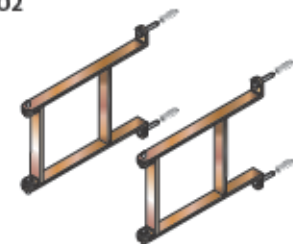
### Подключение к патрубкам коллектора (в комплекте)

#### Обозначения:

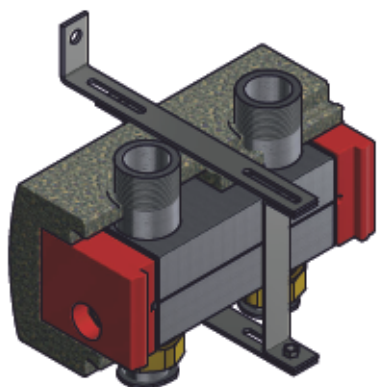
- 1 - присоединительный патрубок;
- 2 - нащипная гайка НР 1 1/2";
- 3 - прокладка из EPDM;
- 4 - "сухарик" (или половина разборной накладной резьбы) НР 1 1/2" с пазом;
- 5 - "сухарик" НР 1 1/2" с зубом;
- 6 - "слепая" шайба;



### Комплект консолей для настенного монтажа коллектора ECO2 (в комплекте)



## Разделительный модуль ECO<sup>2</sup> DN25 OPTIMAL до 120 кВт



### Область применения:

Разделительный модуль (гидравлическая стрелка) - это устройство, исключающее воздействие насосов потребителей тепла на котловые насосы, и наоборот. Позволяет чётко организовать работу многокотельной установки, её высокий КПД работы, помогает конденсационным котлам выходить на максимальную мощность и обеспечивает им длительный срок эксплуатации.

Разделительный модуль оборудован резьбовым штуцером ВР 1/2" для подключения воздухоотводчика или гильзы датчика температуры теплоносителя. **В комплект поставки входит заглушка штуцера ВР 1/2".**

Подключение нижних патрубков - НР 1 1/2" (плоское уплотнение), подключение верхних патрубков - НГ 1 1/2" (плоское уплотнение).

### Таблица пересчёта максимальной мощности разделительного модуля при различных $\Delta T$ , °C:

$\Delta T$ , °C	Q max, кВт	G max, м³/ч
25	146	5,0
<b>20</b>	<b>120</b>	
15	88	
10	58	

Отопительная система должна быть закрытой (без открытого доступа атмосферного воздуха к теплоносителю).

Максимальный расход теплоносителя через тракт разделительного модуля не должен превышать величину 5,0 м³/ч.

Максимальное рабочее давление - 6 бар.

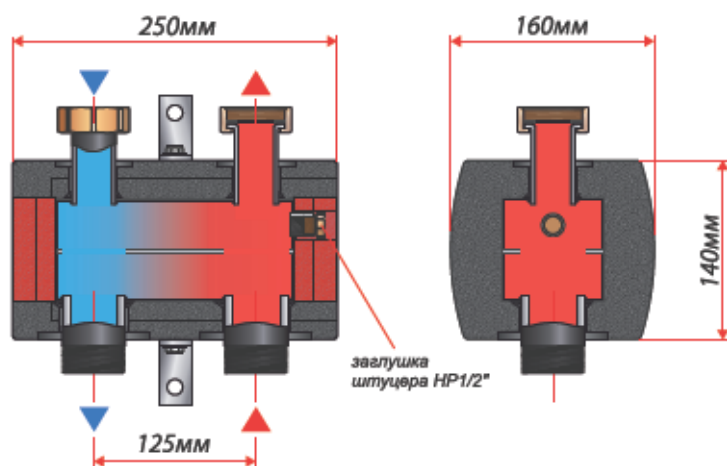
Максимальная рабочая температура - 110 °C.

Эксплуатация гидрострелки возможна в вертикальном или горизонтальном положении;

Регулируемый кронштейн для настенного монтажа разделительного модуля (109.01.032.02) **не входит в комплект поставки**, и приобретается отдельно при необходимости.

Наименование	Артикул	Цена, Евро/ед.
Разделительный модуль ECO2 DN25 OPTIMAL до 120 кВт	106.01.025.03	<b>244,00</b>

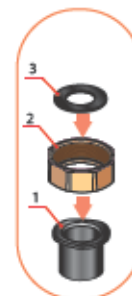
### Габаритные и монтажные размеры разделительного модуля ECO2 DN25 OPTIMAL



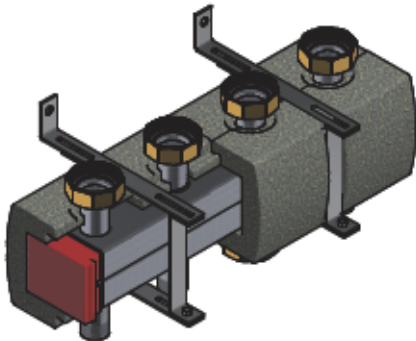
### Подключение к верхним патрубкам гидрострелки (в комплекте)

#### Обозначения:

- 1 - присоединительный патрубок;
- 2 - накидная гайка НГ 1 1/2";
- 3 - прокладка из EPDM;



## Распределительные коллекторы ECO<sup>2</sup> DN32 до 160 кВт



### Область применения:

Котельные установки, в которых теплоноситель необходимо раздавать на несколько потребителей тепла (более одного), с разными параметрами (расход теплоносителя, гидравлическое сопротивление, температурный график). Две или три четыре пары присоединительных патрубков сверху и снизу коллектора обеспечивают подключение до 3-х или до 5-ти насосных модулей типоразмера DN32 или DN25 (при использовании адаптеров ВР 2" x ВР 1 1/2").

Распределительный коллектор ECO2 DN32 изготовлен из чёрной стали, с лаковым покрытием, снаружи закрыт блочной EPP-теплоизоляцией.

Подключение контуров потребителей тепла - накидная гайка НГ 2".

Подключение контура источника тепла - наружная резьба НР 1 1/2".

Таблица пересчёта максимальной мощности распределительного коллектора при различных  $\Delta T, ^\circ\text{C}$ :

$\Delta T, ^\circ\text{C}$	Q max, кВт	G max, м <sup>3</sup> /ч
25	204	7,0
20	163	
15	123	
10	82	

Отопительная система должна быть закрытой (без открытого доступа атмосферного воздуха к теплоносителю).

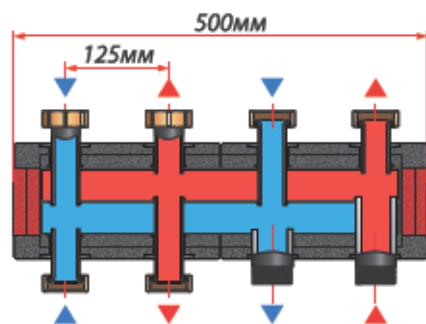
Максимальный расход теплоносителя через тракт коллектора не должен превышать величину 7,0 м<sup>3</sup>/ч.

Максимальное рабочее давление - 6 бар.

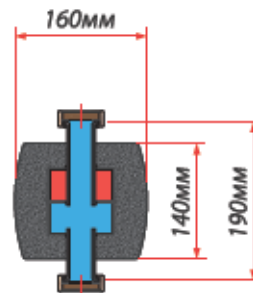
Максимальная рабочая температура - 110 °С.

Наименование	Артикул	Цена, Евро/ед.
Распределительный коллектор ECO2 DN32 на 3 отопительных контура до 160 кВт	105.20.032.RD	330,00
Распределительный коллектор ECO2 DN32 на 5 отопительных контуров до 160 кВт	105.30.032.RD	440,00

### Габаритные и монтажные размеры распределительных коллекторов ECO2 DN32



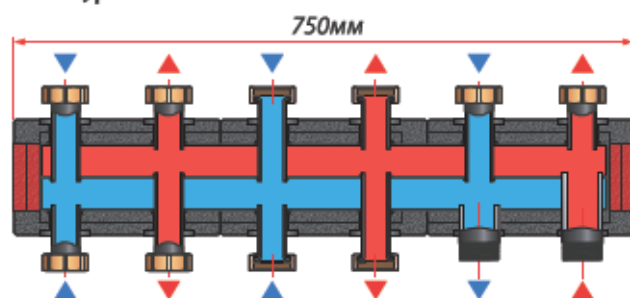
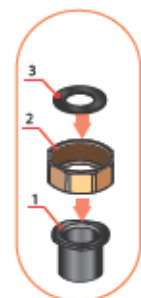
3 контура



Подключение к патрубкам коллектора ( в комплекте)

Обозначения:

- 1 - присоединительный патрубок;
- 2 - накидная гайка НГ 2";
- 3 - прокладка из EPDM;



5 контуров

Комплект консолей для настенного монтажа коллектора ( в комплекте)



## Разделительные модули до 90 кВт и до 160 кВт



### Область применения:

Разделительный модуль (гидравлическая стрелка) - это устройство, исключающее воздействие насосов потребителей тепла на котловые насосы, и наоборот. Позволяет чётко организовать работу многокотельной установки, её высокий КПД работы, помогает конденсационным котлам выходить на максимальную мощность и обеспечивает им длительный срок эксплуатации.

**В комплект поставки входит** автоматический воздухоотводчик, кран для слива шлама, заглушка штуцера для датчика температуры (ВР 1/2").

Корпус разделительного модуля закрыт блочной EPP-теплоизоляцией.

Подключение контура котла и контура потребителей тепла осуществляется к патрубкам с **внутренней резьбой** (размер резьбы см. в таблице ниже).

**Таблица пересчёта максимальной мощности разделительных модулей мощностью до 90 кВт и до 160 кВт при различных  $\Delta T, ^\circ C$ :**

$\Delta T, ^\circ C$	Гидрострелка до 90 кВт, (расход до 4 м <sup>3</sup> /ч)	Гидрострелка до 160 кВт, (расход до 7 м <sup>3</sup> /ч)
	Q max, кВт	Q max, кВт
25	117	204
20	93	163
15	70	123
10	47	82

Отопительная система должна быть закрытой (без открытого доступа атмосферного воздуха к теплоносителю).

Максимальный расход теплоносителя через тракт разделительного модуля мощностью до 90 кВт не должен превышать величину 4,0 м<sup>3</sup>/ч., а для разделительного модуля до 160 кВт расход не должен превышать 7,0 м<sup>3</sup>/ч.

Максимальное рабочее давление - 6 бар.

Максимальная рабочая температура - 110 °С.

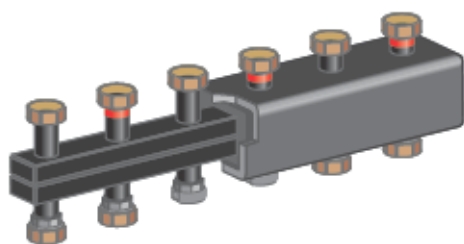
Наименование	Артикул	Цена, Евро/шт.
Разделительный модуль до 90 кВт (расход до 4 м <sup>3</sup> /ч)	106.01.025.02	244,00
Разделительный модуль до 160 кВт (расход до 7 м <sup>3</sup> /ч)	106.01.032.02	305,00

**Габаритные и монтажные размеры разделительных модулей до 90 кВт и до 160 кВт**



Размер	Гидрострелка до 90 кВт, (расход до 4 м <sup>3</sup> /ч)	Гидрострелка до 160 кВт, (расход до 7 м <sup>3</sup> /ч)
A	G 1" F	G 1 1/4" F
B	G 1/2"	G 1/2"
C	370 мм	470 мм
D	155 мм	245 мм
E	114 мм	130 мм
F	210 мм	370 мм

## Распределительные коллекторы до 85 кВт



### Область применения:

Котельные установки, в которых теплоноситель необходимо раздавать на несколько потребителей тепла (более одного), с разными параметрами (расход теплоносителя, гидравлическое сопротивление, температурный график). Две, три, или четыре пары присоединительных патрубков сверху и снизу коллектора обеспечивают подключение до 3-х, до 5-ти, или до 7-ми насосных модулей типоразмера DN25 или DN32.

Распределительный коллектор изготовлен из чёрной стали, с лаковым покрытием, снаружи закрыт блочной EPP-теплоизоляцией.

Консоли для настенного монтажа **входят в комплект поставки!**

**Таблица пересчёта максимальной мощности распределительного коллектора при различных  $\Delta T$ , °C:**

$\Delta T$ , °C	Q max, кВт	G max, м³/ч
25	85	3,0
20	70	
15	52	
10	35	

Отопительная система должна быть закрытой (без открытого доступа атмосферного воздуха к теплоносителю).

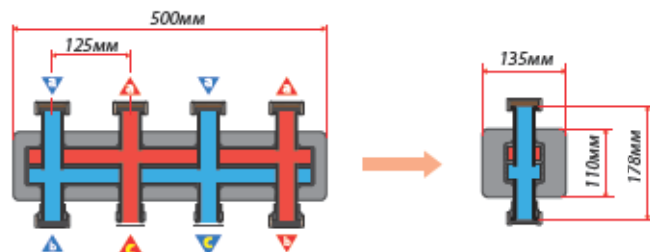
Максимальный расход теплоносителя через тракт коллектора не должен превышать величину 3,0 м³/ч.

Максимальное рабочее давление - 6 бар.

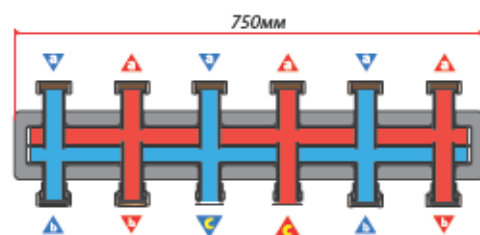
Максимальная рабочая температура - 110 °C.

Наименование	Артикул	Цена, Евро/ед.
Распределительный коллектор на 3 отопительных контура до 85 кВт	105.02.032.02	269,00
Распределительный коллектор на 5 отопительных контуров до 85 кВт	105.03.032.02	373,00
Распределительный коллектор на 7 отопительных контуров до 85 кВт	105.04.032.02	467,00

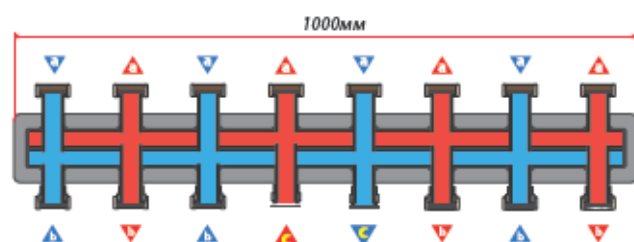
### Габаритные и монтажные размеры распределительных коллекторов



3 контура



5 контуров



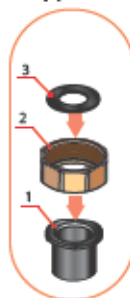
7 контуров

### Подключение к патрубкам коллектора (в комплекте)

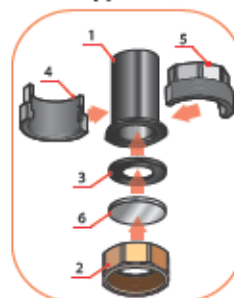
#### Обозначения:

- 1 - присоединительный патрубок;
- 2 - накидная гайка НГ 1 1/2";
- 3 - прокладка из EPDM;
- 4 - "сухарик" (или половина разборной накладной резьбы) НР 1 1/2" с пазом;
- 5 - "сухарик" НР 1 1/2" с зубом;
- 6 - "слепая" шайба;

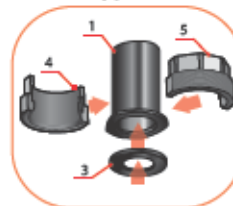
#### Патрубки "а"



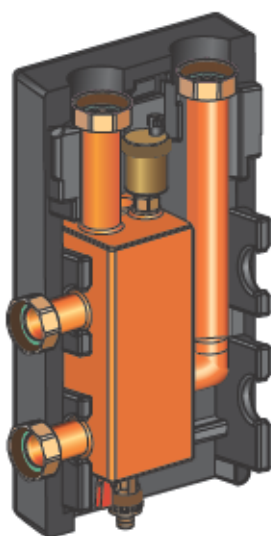
#### Патрубки "b"



#### Патрубки "с"



## Разделительные модули до 85 кВт



### Область применения:

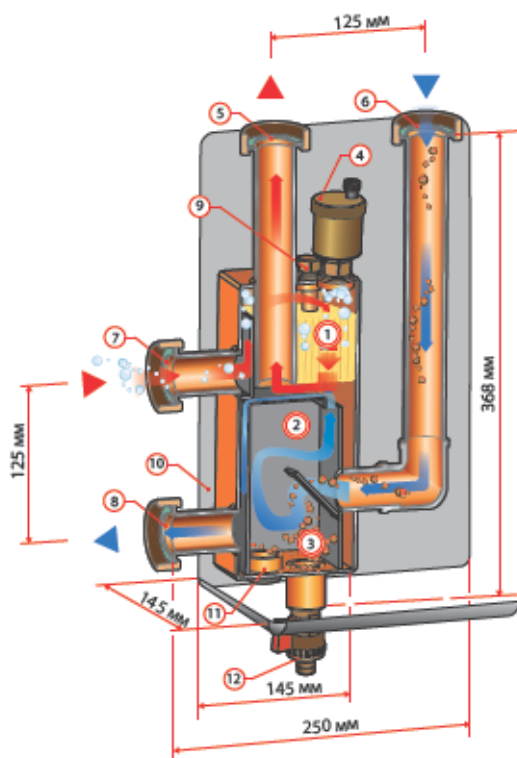
Разделительный модуль (гидравлическая стрелка) - это устройство, исключающее воздействие насосов потребителей тепла на котловые насосы, и наоборот. Позволяет чётко организовать работу многокотельной установки, её высокий КПД работы, помогает конденсационным котлам выходить на максимальную мощность и обеспечивает им длительный срок эксплуатации. Дополнительными функциями разделительного модуля является сепарация воздуха и удаление шлама из теплоносителя. Опционально возможна установка магнитных уловителей металлических частиц.

### Таблица пересчёта максимальной мощности разделительного модуля при различных $\Delta T$ , °C:

$\Delta T$ , °C	Q max, кВт	G max, м³/ч
25	85	3,0
20	70	
15	52	
10	35	

Отопительная система должна быть закрытой (без открытого доступа атмосферного воздуха к теплоносителю). Максимальный расход теплоносителя через тракт разделительного модуля не должен превышать величину 3,0 м³/ч. Максимальное рабочее давление - 6 бар. Максимальная рабочая температура - 110 °C. Эксплуатация только в вертикальном положении; **В комплект поставки входят футорки для подключения модуля к контуру котла (2 шт).**

Наименование	Мощность ( при $\Delta T=25^\circ\text{C}$ ), кВт	Диаметр подключений	Артикул	Цена, Евро/ед.
<b>Разделительный модуль до 85 кВт (в комплекте с футорками)</b>				
МНК 25 (max 2 м³/ч)	60	DN 25	106.01.025.01	313,00
МНК 32 (max 3 м³/ч)	85	DN 32	106.01.032.01	332,00

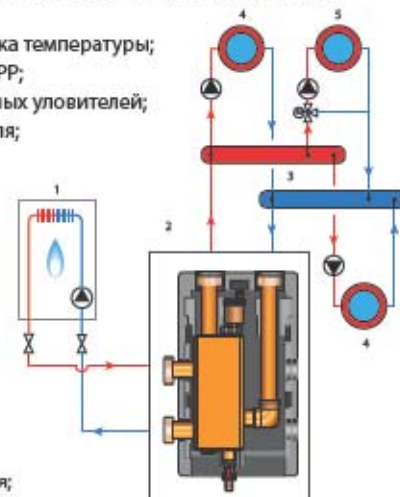


### Основные элементы разделительного модуля:

- 1 - зона сепарации воздуха из теплоносителя;
- 2 - лабиринт для компактной стабилизации потоков теплоносителя;
- 3 - зона улавливания шлама;
- 4 - автоматический воздухоотводчик;
- 5 - НГ 1 1/2" для подключения к патрубку подающей линии коллектора;
- 6 - НГ 1 1/2" для подключения к патрубку обратной линии коллектора;
- 7 - НГ 1 1/2" для подключения к трубопроводу подающей линии котла (НГ 2" для DN32);
- 8 - НГ 1 1/2" для подключения к трубопроводу обратной линии котла (НГ 2" для DN32);
- 9 - гильза для размещения датчика температуры;
- 10 - блочная теплоизоляция из EPP;
- 11 - место для установки магнитных уловителей;
- 12 - кран для слива теплоносителя;

### Схема подключения модуля

- Обозначения:**
- 1 - газовый котёл;
  - 2 - разделительный модуль;
  - 3 - распределительный модуль;
  - 4 - прямой контур отопления;
  - 5 - смесительный контур отопления;



### Футорки латунные (для плоского уплотнения) для подключения гидравлических разделителей МНК 25 / МНК 32.



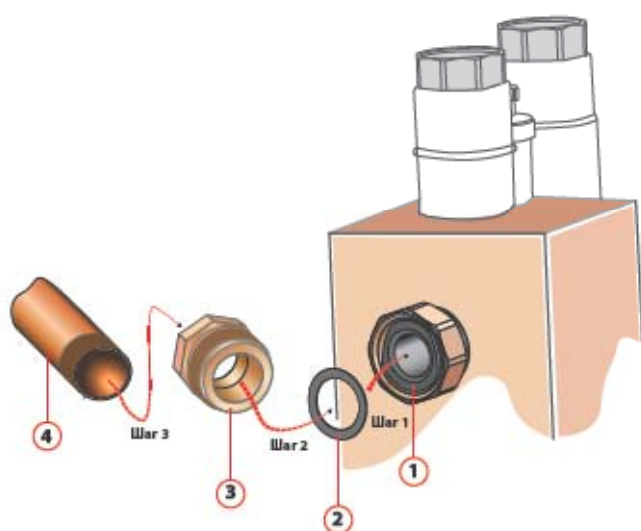
Футорки предназначены для удобного подключения труб со стороны котла к гидравлическим разделителям (гидрострелкам) МНК 25 и МНК 32 с помощью плоского уплотнения.

Футорки обеспечивают надежное прижатие паронитовой прокладки к плоскому фланцу на патрубке гидрострелки (в месте резьбового соединения накидной гайкой). Это удобство обеспечивается благодаря тому, что торец футорки, который вкручивается в накидную гайку гидрострелки, имеет большую толщину (т.е. прокладка надежно прижимается по всей поверхности фланца на трубке). Сама же подводящая труба от котла вкручивается в футорку и герметизируется при помощи пакли.

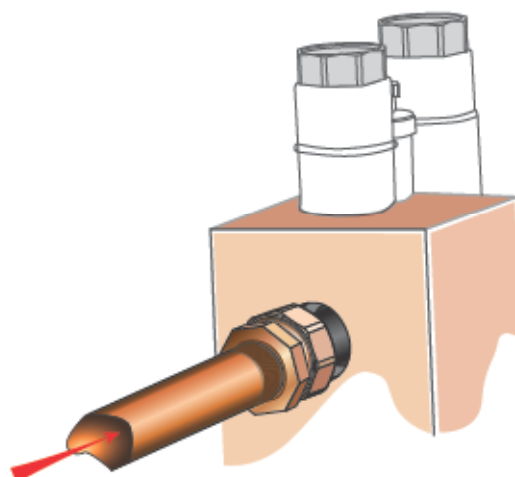
Для подключения котловых трубопроводов к одной гидрострелке надо 2 шт. футорок (на подающую и обратную линии).

Футорки (2 шт.) входят в комплект поставки разделительных модулей МНК 25 и МНК32.

Наименование	Артикул	Цена, Евро/шт.
Футорка НР 1 1/2" x ВР 1 1/4" (для МНК 25)	по запросу	по запросу
Футорка НР 2" x ВР 1 1/2" (для МНК 32)	по запросу	по запросу



Элементы подключения трубопровода котлового контура к гидравлической стрелке



Готовое подключение

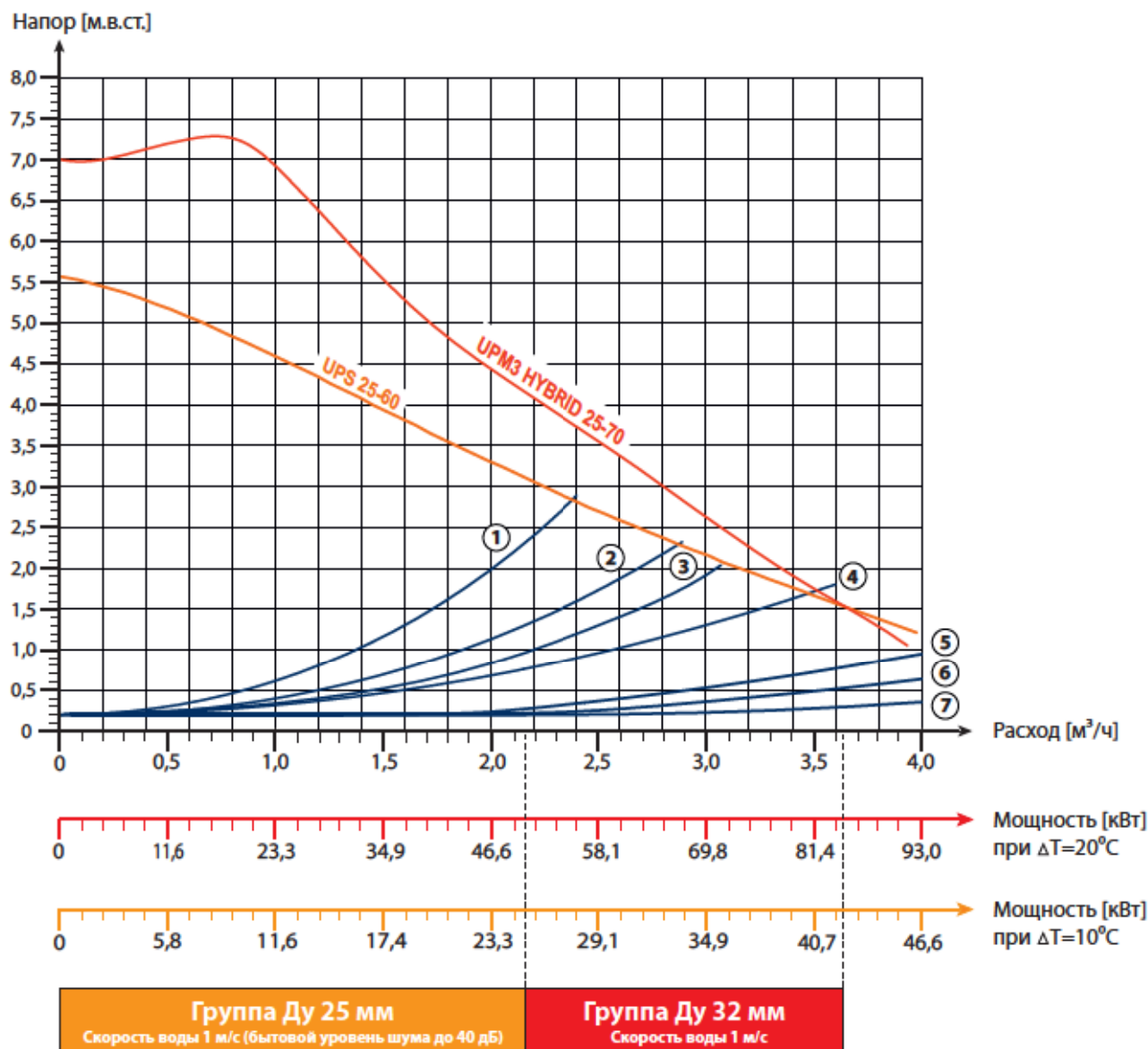
#### Обозначения:

- 1 - патрубок гидрострелки с накидной гайкой и фланцем;
- 2 - паронитовая прокладка (входит в комплект поставки гидрострелки, Ду 40 мм для МНК 25 и Ду 50 мм для МНК 32);
- 3 - футорка Ду 40 мм для МНК 25 или Ду 50 мм для МНК 32;
- 4 - подводящая труба котлового контура с наружной резьбой 1 1/4" для МНК 25 или 1 1/2" для МНК 32;



**Рабочие характеристики насосных и насосно-смесительных модулей DN25 и DN32 в соотношении с характеристиками насосов фирмы "Grundfos" UPS и UPM3 HYBRID**

Распределительные системы до 85 кВт



- Обозначения:**
- ① – насосно-смесительный модуль ECO<sup>2</sup> TK DN25 (1") с термосмесителем (контроль T подающей линии);
  - ② – насосно-смесительный модуль ECO<sup>2</sup> MK DN25 (1"), байпас в смесительном клапане закрыт;
  - ③ – насосно-смесительный модуль ECO<sup>2</sup> MK DN25 (1"), байпас в смесительном клапане открыт;
  - ④ – насосный модуль ECO<sup>2</sup> DK DN25 (1");
  - ⑤ – насосно-смесительный модуль ECO<sup>2</sup> MK DN32 (1 1/4"), байпас в смесительном клапане закрыт;
  - ⑥ – насосно-смесительный модуль ECO<sup>2</sup> MK DN32 (1 1/4"), байпас в смесительном клапане открыт;
  - ⑦ – насосный модуль ECO<sup>2</sup> DK DN32 (1 1/4");

## Распределительные системы до 200 кВт со встроенным гидравлическим разделителем

### Область применения:

Модульная система распределения теплоносителя от генераторов тепла к контурам потребления. Позволяет быстро, надёжно и компактно принимать тепло от одного (или нескольких) источников тепла, и раздавать его разным потребителям с различными параметрами.

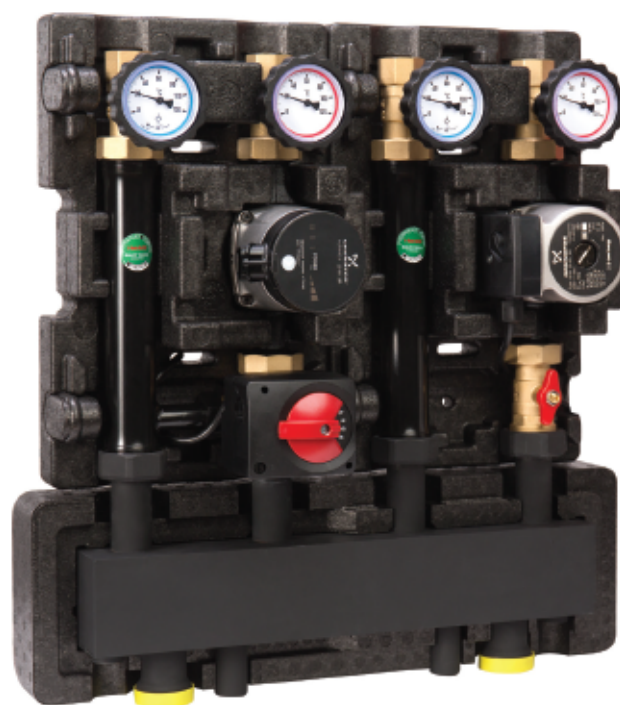


Внешний вид насосных модулей серии ECO 2 DN25, подключённых к распределительному коллектору KHW-7-2.

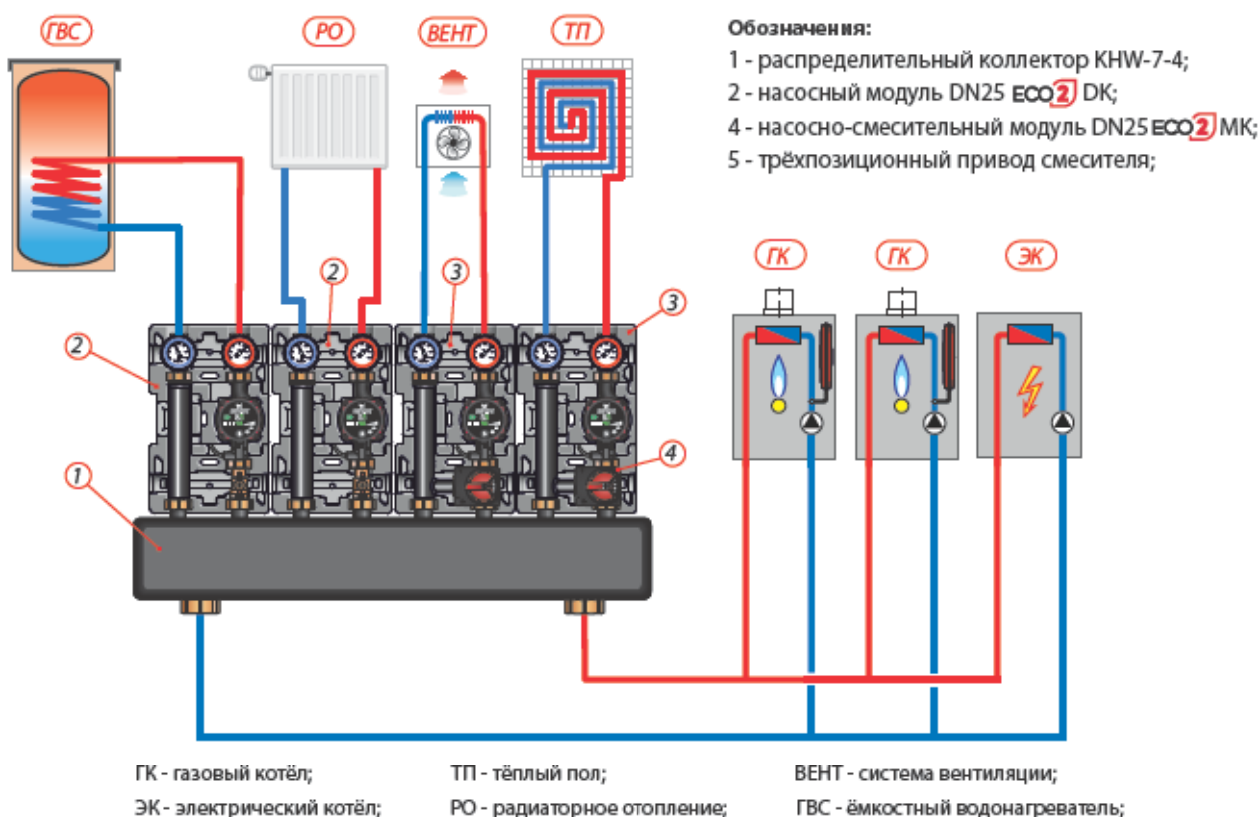
### Описание:

- Унифицированные готовые модули, которые могут быть смонтированы между собой.
- Насосные модули для прямого контура, и для контура со смешением теплоносителя.
- Насосные модули могут поставляться без насоса, с простыми насосами, и с частотными насосами.
- Конструкция насосных модулей серии ECO 2 позволяет поменять местами подающую и обратную линии (переставить насос справа налево, и наоборот)
- Распределительный коллектор имеет комплекты патрубков для подключения 2-х, 3-х, или до 4-х насосных модулей сверху распределительного коллектора.
- Распределительный коллектор имеет встроенный гидравлический разделитель (гидравлическую стрелку) повышенной мощности, что позволяет оптимально сочетать тепловую мощность коллектора и насосных модулей DN25/32 при обвязке котельных мощностью до 200 кВт.
- Возможно OEM-брендирование насосных модулей серии ECO 2, а также изменение окраски центральной вставки под цвет любого производителя котельного оборудования.

Внешний вид насосных модулей серии ECO 2 DN25, подключённых к распределительному коллектору KHW-7-2 (передние панели теплоизоляции демонтированы).



Вариант обвязки котельной мощностью до 200 кВт



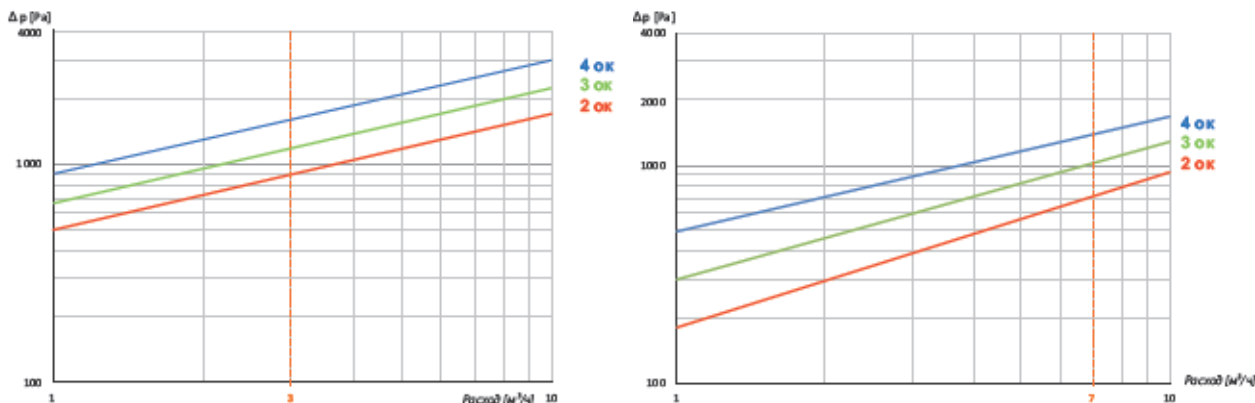
Пример обвязки котельной средней мощности (до 200 кВт) с использованием распределительного коллектора КНВ-7-4 и насосных групп DN25 ECO<sup>2</sup> DK и МК.

Максимальная суммарная мощность источников тепла (двух газовых котлов и одного электрического котла) составляет около 200 кВт, что соответствует максимальной мощности коллектора КНВ-7 (при  $\Delta T=25^\circ\text{C}$ ).

Максимальная тепловая мощность одной насосной группы DN25 ECO<sup>2</sup> DK/МК составляет около 50 кВт. В обвязке котельной задействованы 4 насосных группы для контуров потребителей тепла (радиаторное отопление, "тёплый пол", вентиляция, и бойлер ГВС). Каждый из контуров потребляет по 50 кВт тепловой энергии, и максимальная суммарная мощность всех контуров потребителей составит:  $50 \text{ кВт} \times 4 = 200 \text{ кВт}$ , т.е. равна мощности коллектора.

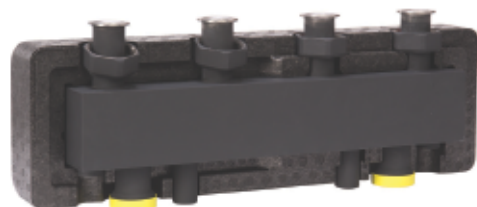
Таким образом, применение коллекторов типа КНВ-7 позволяет наиболее полно использовать максимальную тепловую мощность каждой из насосных групп типоразмера DN25/32.

Рабочие характеристики распределительных коллекторов КНВ-3 (слева) и КНВ-7 (справа)



Данный каталог-справочник является публичной офертой и служит исключительно для ознакомления с продукцией компании. ООО "Хуч ЭнТЕК РУС" оставляет за собой право вносить любые изменения в продукцию и цены. Цены указаны в ЕВРО с НДС 20%, пересчет в рубли производится по текущему курсу ЦБ РФ.

## Распределительные коллекторы KHW до 85 кВт / 200 кВт со встроенным гидравлическим разделителем



### Описание:

Распределительный коллектор KHW комбинированного типа "подача-обратка", с камерами, расположенными рядом друг с другом, и разделёнными продольной синусоидальной перегородкой.

Распределительный коллектор KHW имеет встроенный гидравлический разделитель (гидравлическую стрелку), исключая воздействие насосов потребителей тепла на котловые насосы, и наоборот.

Гидрострелка позволяет чётко организовать работу многокотельной установки, её высокий КПД работы, помогает конденсационным котлам выходить на максимальную мощность и обеспечивает им длительный срок эксплуатации.

Гидрострелка, встроенная в коллектор непосредственно под камерами "подача-обратка", позволяет экономить пространство в помещении, где установлено отопительное оборудование.

Присоединительные патрубки на верхней части коллектора, с одинаковым межосевым расстоянием в 125 мм, обеспечивают подключение до 2-х, до 3-х, или до 4-х насосных модулей типоразмера DN25 (серия ECO, **ECO2**).

Распределительные коллекторы со встроенной гидрострелкой доступны в двух типоразмерах:

- KHW-3, с объёмным расходом до 3,0 м³/ч, для обвязки котельных малой мощности - до 85 кВт (при  $\Delta T=25^{\circ}\text{C}$ );
- KHW-7, с объёмным расходом до 7,0 м³/ч, для обвязки котельных средней мощности - до 200 кВт (при  $\Delta T=25^{\circ}\text{C}$ );

Применение коллекторов KHW-7 позволяет максимально полно использовать высокие значения тепловой мощности насосных модулей типоразмера DN25 (серия ECO, **ECO2**).

Распределительный коллектор KHW изготовлен из чёрной стали S235 толщиной 2,5мм / 3мм, с матовым грунтовым покрытием, снаружи коллектор закрыт блочной EPP-теплоизоляцией.

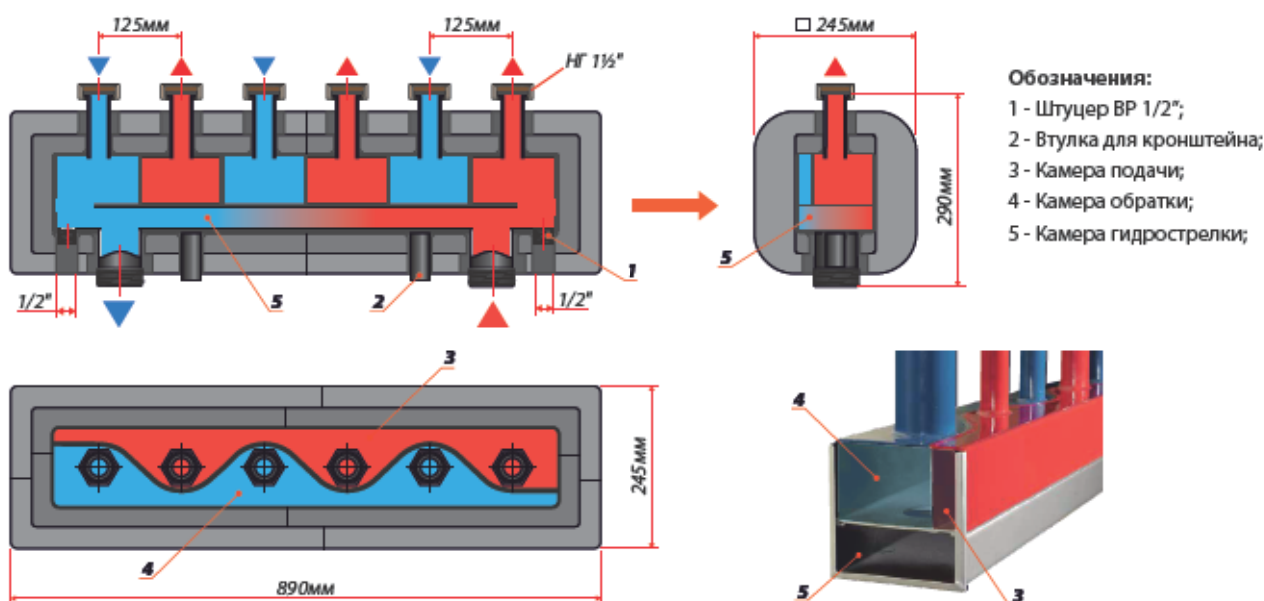
Кронштейны для настенного крепления распределительного коллектора KHW входят в комплект поставки. Расстояние от стены до середины коллектора KHW-3 равно 160мм, расстояние от стены до середины коллектора KHW-7 - от 130мм до 210мм (с возможностью регулировки).

Опционально возможно подключение к распределительному коллектору KHW блока для технического обслуживания системы, оснащённого магнитным уловителем металлических частиц, и краном для слива шлама.

Отопительная система должна быть закрытой (без открытого доступа атмосферного воздуха к теплоносителю).

Максимальное рабочее давление - 4 бар. Максимальная рабочая температура - 110°C.

### Устройство распределительного коллектора KHW (на примере KHW-7-3)



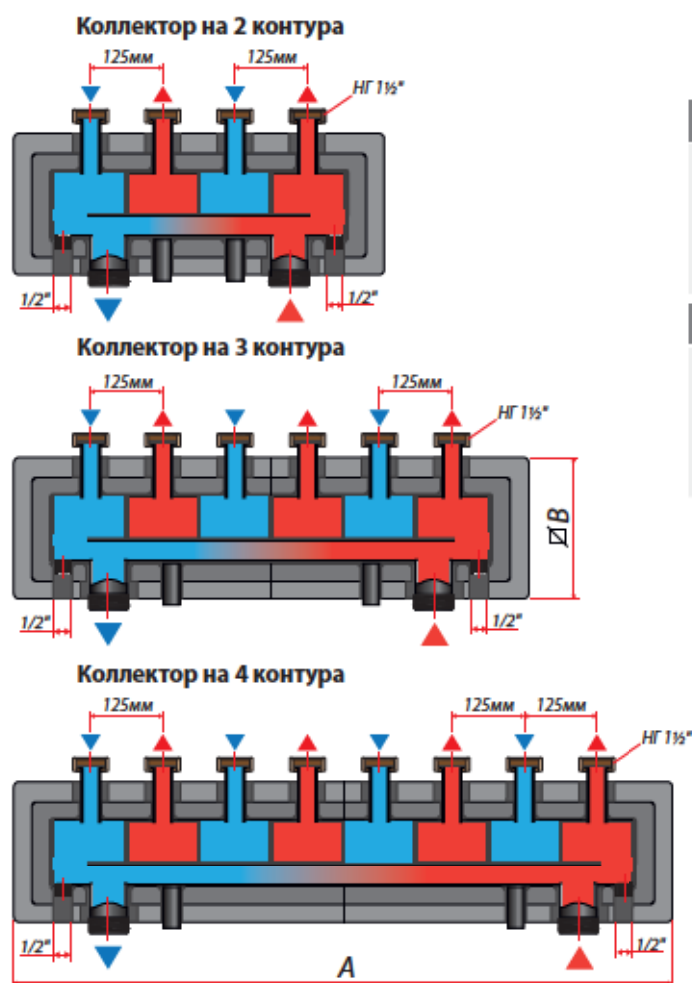
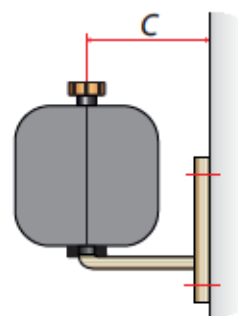


Таблица пересчёта максимальной мощности распределительных коллекторов КНВ-3/КНВ-7 при различных  $\Delta T, ^\circ C$ :

	$\Delta T, ^\circ C$	Q max, кВт	G max, м <sup>3</sup> /ч
<b>КНВ-3</b>	25	87,5	<b>3,0</b>
	20	<b>70,0</b>	
	15	52,5	
	10	35,0	
<b>КНВ-7</b>	25	204	<b>7,0</b>
	20	<b>163</b>	
	15	122,5	
	10	81,7	



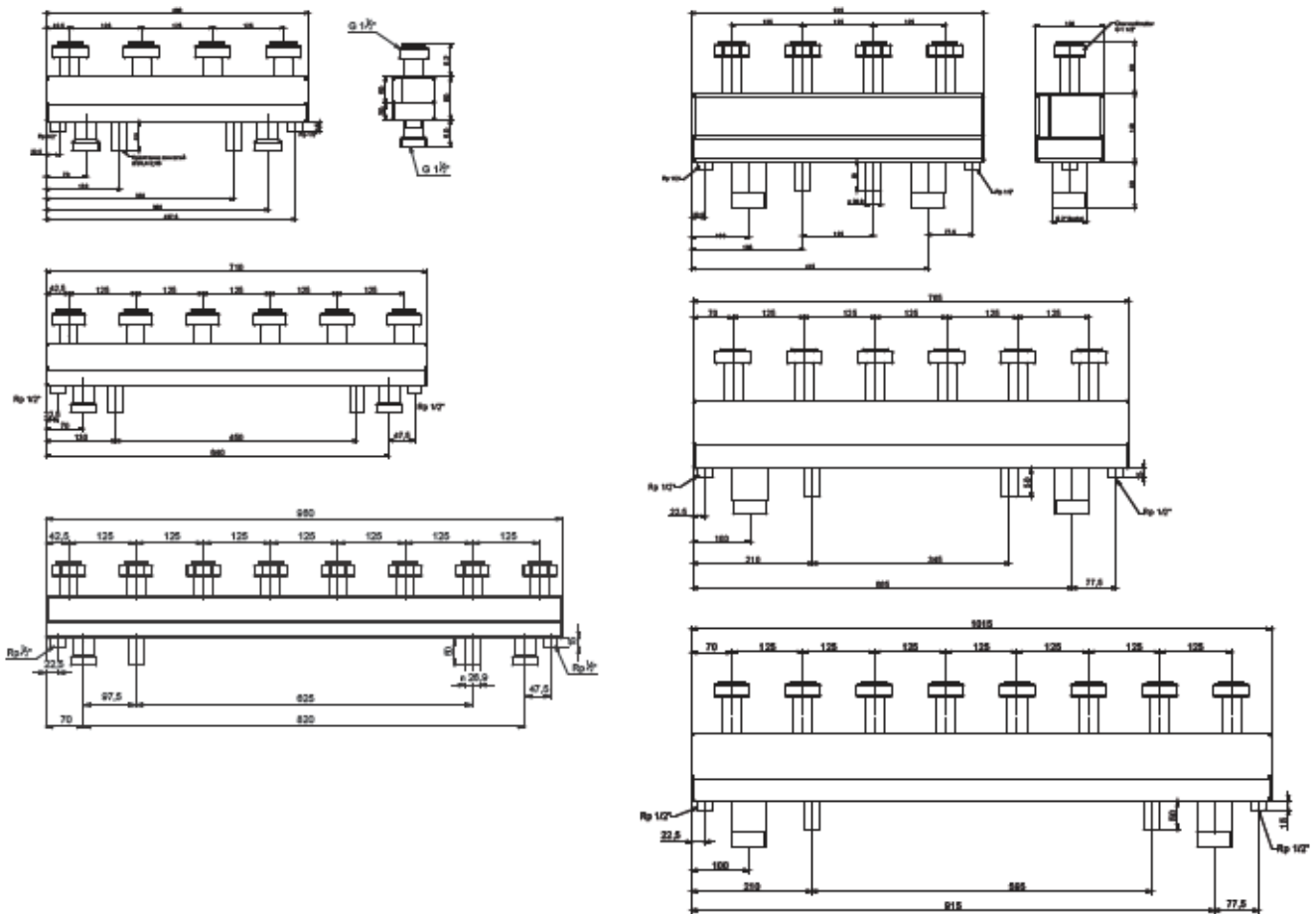
Габаритные и монтажные размеры распределительных коллекторов КНВ-3 / КНВ-7

Тип коллектора	КНВ-3-2	КНВ-3-3	КНВ-3-4	КНВ-7-2	КНВ-7-3	КНВ-7-4
Объёмный расход, м <sup>3</sup> /ч	3,0	3,0	3,0	7,0	7,0	7,0
Объём, л	2,5	3,9	3,9	6,5	9,6	12,8
Подключение контура котла	НР 1 1/2"	НР 1 1/2"	НР 1 1/2"	НР 2"	НР 2"	НР 2"
Подключение насосных модулей	НГ 1 1/2"	НГ 1 1/2"	НГ 1 1/2"	НГ 1 1/2"	НГ 1 1/2"	НГ 1 1/2"
Количество отопительн. контуров	2	3	4	2	3	4
Размер А, мм	565	815	1065	640	890	1140
Размер В, мм	185	185	185	245	245	245
Размер С, мм	160	160	160	130...210	130...210	130...210

#### Распределительные коллекторы КНВ-3 / КНВ-7

Наименование	Артикул	Цена, Евро/ед.
Распределительный коллектор КНВ-3-2 на 2 отопительных контура до 85 кВт	105.02.125.30	<b>432,00</b>
Распределительный коллектор КНВ-3-3 на 3 отопительных контура до 85 кВт	105.03.125.30	<b>579,00</b>
Распределительный коллектор КНВ-3-4 на 4 отопительных контура до 85 кВт	105.04.125.30	<b>956,00</b>
Распределительный коллектор КНВ-7-2 на 2 отопительных контура до 200 кВт	105.02.125.70	<b>1065,00</b>
Распределительный коллектор КНВ-7-3 на 3 отопительных контура до 200 кВт	105.03.125.70	<b>1201,00</b>
Распределительный коллектор КНВ-7-4 на 4 отопительных контура до 200 кВт	105.04.125.70	<b>1309,00</b>

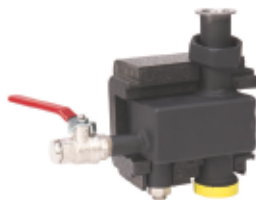
Габаритные и монтажные размеры распределительных коллекторов KHW-3 (слева) и KHW-7 (справа)



**Комплект переходников для монтажа насосных групп DN32 ECO2 на патрубки распределительных коллекторов до 200 кВт.**

Наименование	Артикул	Цена, Евро/ед.
Комплект переходников 2"НГ / 1 1/2" НР (2 шт.)	109.03.032.01	62,00

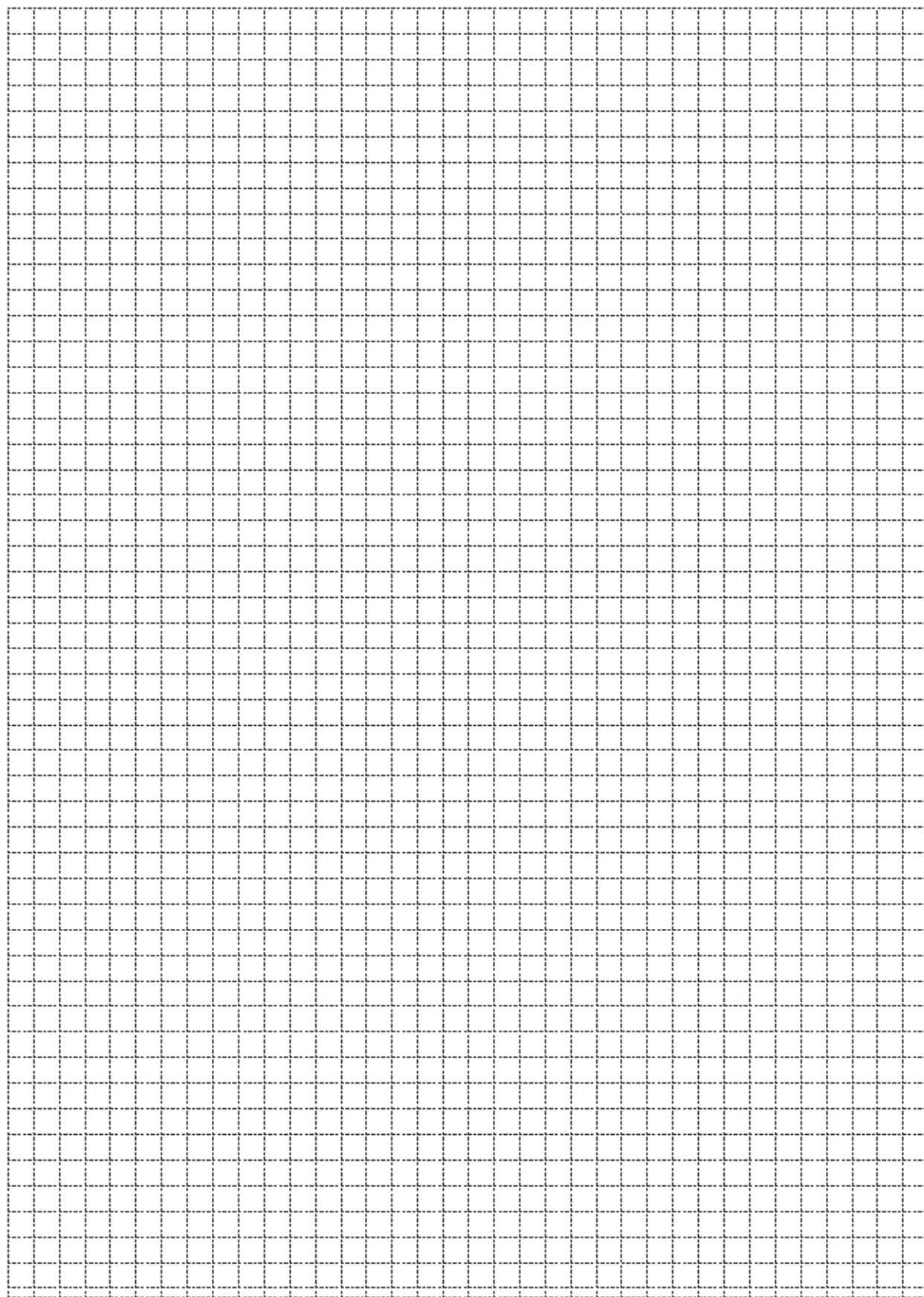
Для подключения одного насосного модуля ECO2 типоразмера DN32 к патрубкам распределительных коллекторов до 85 кВт (межось 125мм, 1 1/2" НГ). В комплект входит 2 переходника.



**Блок для технического обслуживания системы с распределительным коллектором типа KHW-3 или KHW-7.**

Обеспечивает удаление шлама из систем, находящихся под давлением. Оснащён патрубком для удаления шлама с шаровым клапаном, а также стержнем из магнитного материала, вкрученным в гильзу. Подсоединяется к обратной линии котла под распределительным коллектором.

Наименование	Артикул	Цена, €/шт.
Блок для технического обслуживания коллектора KHW-3 (до 3,0 м³/ч, НГ 1 1/2")	106.20.032.00	301,00
Блок для технического обслуживания коллектора KHW-7 (до 7,0 м³/ч, НГ 2")	106.20.040.00	443,00



# СЕРВОПРИВОДЫ ЭЛЕКТРИЧЕСКИЕ

## Сервоприводы (сервомоторы) электрические, трёхпозиционные, и со встроенным термостатом (5-95°C)

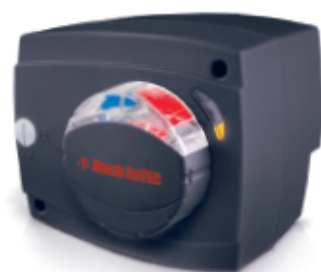
### Описание:

Электрические сервоприводы (сервомоторы) предназначены для управления трёхходовыми смесительными клапанами, входящими в состав насосно-смесительных групп типа МК DN20, DN25, DN32, или внешними клапанами.

Трёхпозиционные сервоприводы STA и ST06-230 являются исполнительными механизмами, и предназначены для управления 3-х / 4-х ходовыми смесителями по сигналам внешней автоматики (автоматики котельной) при помощи 3-х точечного управления. Напряжение управляющих сигналов - 220В/50Гц.

Сервоприводы монтируются непосредственно на вал смесительного клапана с помощью адаптеров, входящих в комплект поставки.

Трёхпозиционные сервоприводы STS/STD и STM06-230 предназначены для управления 3-х ходовыми смесителями автономно, без какой-либо дополнительной внешней автоматики, по сигналам встроенного термостата, что позволяет автоматически поддерживать заданную температуру подающей или обратной линии в диапазоне 5-95°C.



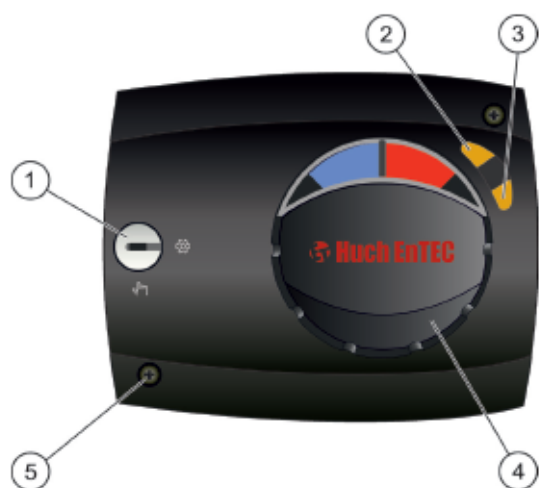
### Электрический трёхпозиционный сервопривод STA

Ревёрсивный синхронный сервопривод с рабочим напряжением 220В/50Гц, предназначен для управления 3-х / 4-х ходовыми смесительными клапанами от автоматики котельной при помощи 3-х точечного управления.

Крутящий момент сервопривода = 5 Н\*м.

Время поворота на 90° = 120 сек (с концевыми выключателями), имеется переключатель режимов - ручной/автоматический, цветная шкала степени открытия/закрытия клапана, и светодиодные индикаторы направления вращения вала смесительного клапана. Привод оснащён кабелем длиной 1 м.

При подаче управляющего сигнала 220В на чёрный провод вал сервопривода поворачивается против часовой стрелки (влево), при подаче управляющего сигнала 220В на коричневый провод вал сервопривода поворачивается по часовой стрелке (вправо). При отключении управляющего сигнала (напряжения 220В) вал сервопривода остаётся в текущем положении (т.е. без возврата в исходное положение). Сервопривод монтируется на вал смесительного клапана с помощью адаптера. В комплект поставки входят адаптеры для клапанов Huch EnTEC, Esbe, BRV, Barberi, PAW, Olymp, Noval, Esbe VRG, и др. (см. инструкцию по монтажу и эксплуатации).



### Элементы управления и индикации сервопривода STA

#### Обозначения:

- 1 - Переключатель ручного/автоматического управления;
- 2 - Светодиодная индикация - поворот клапана влево;
- 3 - Светодиодная индикация - поворот клапана вправо;
- 4 - Рукоятка для ручного управления клапаном;
- 5 - Винт крепления верхней крышки корпуса сервопривода;

Наименование	Артикул	Цена, Евро/ед.
Электропривод STA EnTEC (5 Н*м)	A.02.230.01	113,00





арт. 109.02.230.30 E

## Электрический трёхпозиционный сервопривод ST06/230 и ST10/230

Предназначен для управления 3-х / 4-х ходовыми смесителями от автоматики котельной при помощи 3-х точечного управления. Сервопривод монтируется непосредственно на смеситель.

Ревёрсивный синхронный сервопривод 220В/50Гц, оснащён кабелем длиной 2м., время поворота на 90° = 135 сек (с концевыми выключателями), имеется переключатель режимов - ручной/автоматический, и наглядная шкала степени открытия/закрытия.

Крутящий момент сервопривода = 6 Н\*м (ST06/230), или 10 Н\*м (ST10/230).

Обозначение проводов: коричневый провод (фаза поворота против часовой стрелки); синий провод ("ноль"); чёрный провод (поворот по часовой стрелке); При отключении управляющего сигнала (напряжения L на чёрном или коричневом проводе), привод остаётся в текущем положении (без возврата в исходное положение).

Наименование	Артикул	Цена, Евро/ед.
Электропривод ST06/230 EnTEC (6 Н*м)	109.02.230.30 E	118,00
Электропривод ST10/230 EnTEC (10 Н*м)	80-00029	207,00

## Электрический сервопривод STM06/230 со встроенным термостатом 20 - 80°C



арт. 109.02.230.32 E

Предназначен для управления 3-х ходовым смесителем насосно-смесительного модуля МК автономно, без какой-либо автоматики. Поддерживает постоянную температуру подающей/обратной линии смесительного контура, заданную в диапазоне 20 - 80°C. Есть возможность переключения на режим ручного управления.

Под крышкой корпуса имеются настроечные переключатели, позволяющие настроить направление "открытие"/"закрытие", работу по ограничению температуры подающей линии или обратной линии, и встроенный температурный ограничитель. На корпусе расположены два LED-индикатора состояния сервопривода (зелёный и красный).

Сервопривод оснащён проводом с вилкой для подключения электропитания 230В/50 Гц, и выносным датчиком температуры NTC (Ду=6 мм, L=1 м).

Время поворота на 90° = 135 сек.

Крутящий момент сервопривода = 6 Н\*м.

Электрический сервопривод монтируется непосредственно на смесительный клапан с помощью адаптера. В комплект поставки входит термобасти, монтажная втулка, и металлический хомут для крепления датчика температуры на трубопроводе.

Наименование	Артикул	Цена, Евро/ед.
Электропривод STM06/230 EnTEC со встроенным термостатом 20-80°C (6 Н*м)	109.02.230.32 E	294,00



## Электрические сервоприводы STS / STD со встроенным термостатом 5 - 95°C, графическим OLED-дисплеем, и управлением циркуляционным насосом

Предназначены для автономного управления смесительным клапаном с целью поддержания постоянной заданной температуры теплоносителя. Наиболее часто используются для контроля температуры обратной линии к котлам с чугунным теплообменником, или для контроля постоянной температуры подающей линии в системах отопления "тёплый пол".

Настройка сервопривода осуществляется с помощью сенсорной клавиатуры, расположенной на лицевой части корпуса сервопривода.

Графический OLED-дисплей используется для индикации заданных и измеренных температур, для индикации выбранной преднастроенной гидравлической схемы, и для настройки параметров сервопривода.

Электрический сервопривод STS оснащён одним выносным датчиком температуры Pt-1000 (Ду=6мм, L кабеля =1м), электрический сервопривод STD оснащён двумя выносными датчиками температуры Pt-1000 (Ду=6мм, L кабелей =1м и 3м). Датчики подключаются к сервоприводу с помощью разъемов "plug & play", не требующих никаких дополнительных инструментов. В комплект поставки сервопривода входит набор для накладного монтажа датчиков температуры на трубопровод.

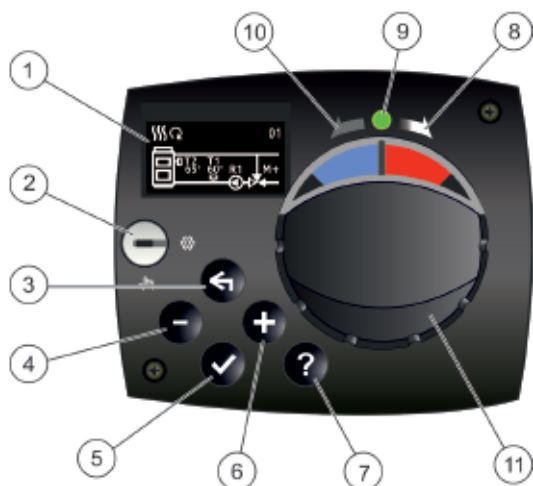
Сервопривод STD также имеет возможность управления циркуляционным насосом (в режиме "вкл/выкл") в зависимости от разницы температур между датчиком температуры трубопровода и датчиком температуры источника тепла, и оснащён выносной клеммной колодкой для электрического подключения насоса.

Сервоприводы оснащены проводом с вилкой для подключения электропитания 220В/50Гц.

Крутящий момент сервоприводов = 6 Н\*м.

### Основные функциональные возможности сервоприводов STS и STD

- Русскоязычный пользовательский интерфейс;
- Встроенные гидравлические схемы (4 шт.);
- Простой монтаж и настройка за три шага;
- Изменение направления вращения сервопривода;
- Индикация заданных и текущих температур;
- Индикация направления вращения привода (клапана);
- Индикация ошибок и предупреждений при перегреве;
- Индикация включения циркуляционного насоса (STD);
- Отображение температур за отрезки времени (графики);
- Регистрация изменений настроек сервопривода;
- Защита смесительного клапана и насоса от закисания;
- Защита от перегрева котла, коллектора, бака ГВС;
- Корректировка скорости вращения сервопривода;
- Работа в режиме "отопление" или "охлаждение";
- Ограничение максимальн. и минимальн. температур;
- Точная калибровка датчиков температуры;
- Установка времени выбега насоса;
- Возможность разворота дисплея на 180°;
- Встроенное электропитание для сохранения данных;
- Возможность подключения сервопривода к PC;

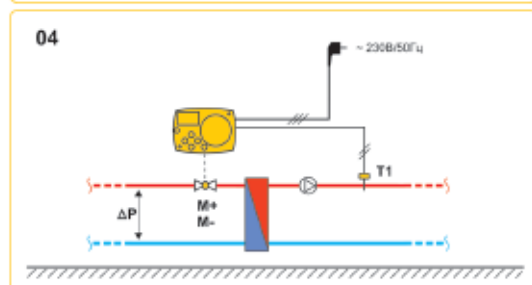
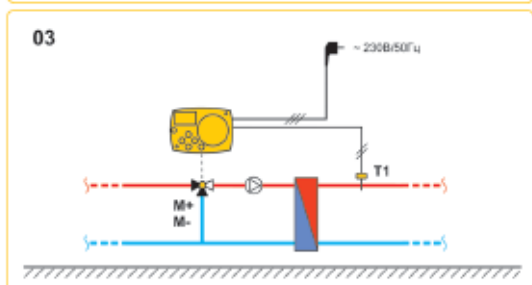
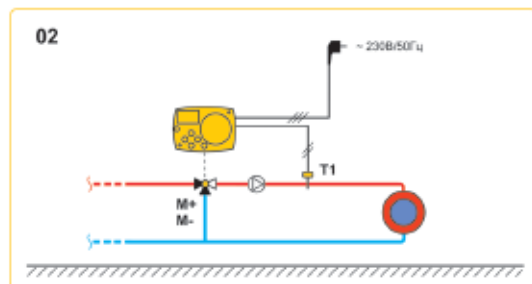
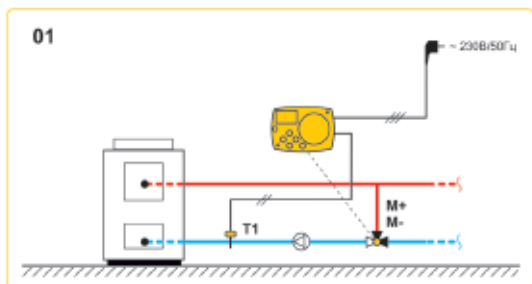


### Элементы управления и индикации сервопривода STD

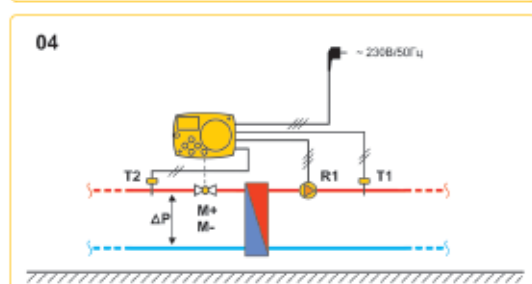
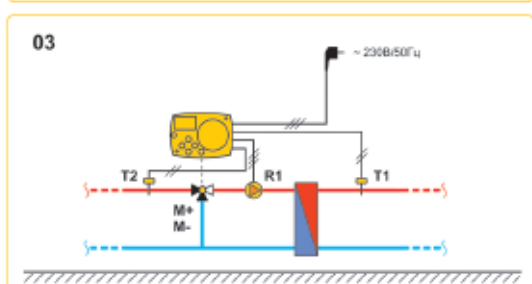
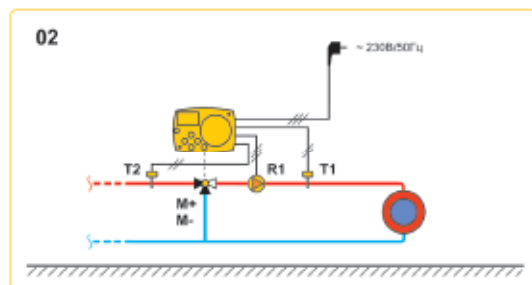
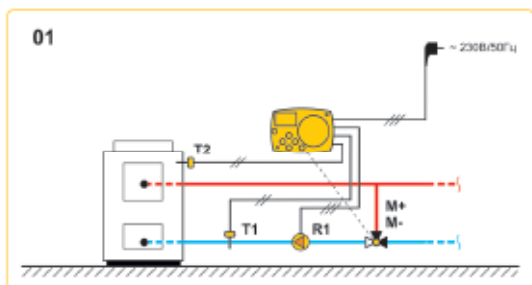
#### Обозначения:

- 1 - Графический OLED-дисплей;
- 2 - Переключатель ручного/автоматического управления;
- 3 - Кнопка "Выход" ("Escape");
- 4 - Кнопка для перехода назад или уменьшения значения;
- 5 - Кнопка для входа в меню и выбора подтверждения;
- 6 - Кнопка для перехода вперед или увеличения значения;
- 7 - Кнопка "Справка";
- 8 - Светодиодная индикация - поворот клапана вправо;
- 9 - Светодиодная индикация: красный - ошибка; зелёный - привод работает;
- 10 - Светодиодная индикация - поворот клапана влево;
- 11 - Рукоятка для ручного управления клапаном;

**Гидравлические схемы сервопривода STS**

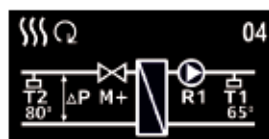
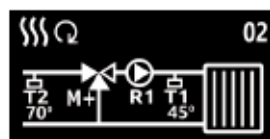


**Гидравлические схемы сервопривода STD**



Обозначения: T1 и T2 - датчики температуры; M+ и M- - управление смесительным клапаном; R1 - управление насосом;

**Отображение гидравлических схем на дисплее сервопривода STD**



Наименование	Артикул	Цена, Евро/ед.
Электропривод STS со встроенным термостатом 5-95°C (6 Н*м)	A.02.230.04	294,00
Электропривод STD со встроенным термостатом 5-95°C (6 Н*м)	A.02.230.05	332,00



## Насосные модули МК DN25 с контролем температуры подающей или обратной линии (электронный термостат 5-95°C)

### Контроль температуры подающей линии

Область применения: смесительный контур, в котором автономно (по электронному термостату) поддерживается постоянная заданная температура подающей линии. Чаще всего используется как контур "тёплого пола" площадью до 300 м<sup>2</sup>.

Температура воды в подающей линии регулируется с помощью трёх-ходового смесительного клапана, в котором осуществляется подмес воды из обратной в подающую линию, и которым управляет сервопривод со встроенным электронным термостатом (диапазон заданной температуры 20-85°C или 5-95°C, в зависимости от типа сервопривода).

### Контроль температуры обратной линии

Область применения: смесительный контур, в котором автономно (по электронному термостату) поддерживается постоянная заданная температура обратной линии. Чаще всего используется в качестве защиты стальных и чугунных котлов от низкотемпературной коррозии.

Благодаря контролю, значение температуры теплоносителя на входе в котёл не опускается ниже требуемых значений, что позволяет котлу быстрее выходить на оптимальный режим работы и предотвращает образование конденсата в камере сгорания котла, что увеличивает срок его службы и уменьшает образование вредных загрязняющих веществ.

Температура воды в обратной линии регулируется с помощью трёх-ходового смесительного клапана, в котором осуществляется подмес воды из подающей в обратную линию, и которым управляет сервопривод со встроенным электронным термостатом.

Величина минимальной температуры обратной линии зависит от типа котла.

### Сборка насосного модуля МК DN25 с контролем температуры подающей/обратной линии

Насосный модуль МК DN25 с контролем температуры подающей или обратной линии может быть собран из насосных модулей типа ECO МК (арт. 101.25.025...) или **ECO 2** МК (арт. 101.35.025...), и сервоприводов со встроенным термостатом типа STM (арт.109.02.230.32E), типа STS (арт. A.02.230.04), или типа STD (арт. A.02.230.05).

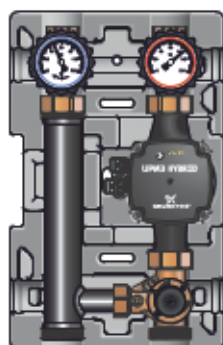
В насосных модулях типа ECO МК насос **всегда** располагается с **правой** стороны, и соответственно, подающая или обратная линия всегда будет располагаться справа.

В насосных модулях типа **ECO 2** МК насос может располагаться с **правой** или с **левой** стороны, и соответственно, подающая или обратная линия также может располагаться либо справа, либо слева.

Инструкция по перестановке насоса и трёх-ходового смесительного клапана - см. инструкцию к насосному модулю.

Инструкция по монтажу сервопривода на насосный модуль - см. инструкцию к соответствующему сервоприводу.

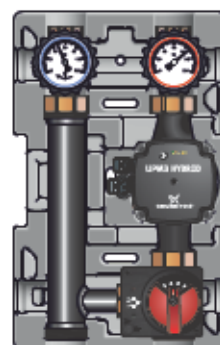
### Сборка насосного модуля МК DN25 с контролем температуры (насос с правой стороны)



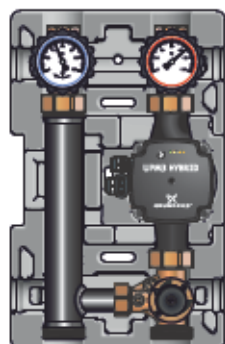
арт. 101.25.025. ....  
арт. 101.35.025. ....



арт.109.02.230.32E



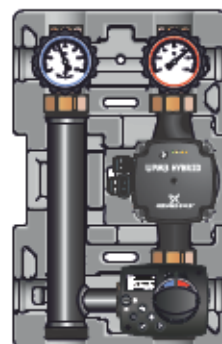
**Сборка насосного модуля МК DN25 с контролем температуры (насос с правой стороны)**



арт. 101.25.025. ...  
арт. 101.35.025. ...



арт. A.02.230.04  
арт. A.02.230.05



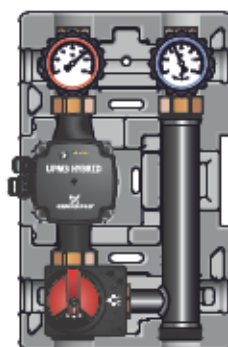
**Сборка насосного модуля МК DN25 с контролем температуры (насос с левой стороны)**



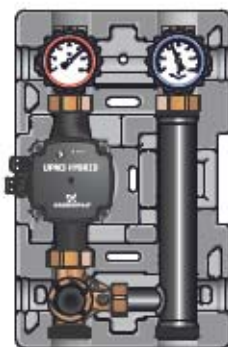
арт. 101.35.025. ...



арт. 109.02.230.32E



**Сборка насосного модуля МК DN25 с контролем температуры (насос с левой стороны)**



арт. 101.35.025. ...



арт. A.02.230.04  
арт. A.02.230.05



# ТРЁХ- И ЧЕТЫРЁХХОДОВЫЕ КЛАПАНЫ



Трёхходовой клапан  
ENTEС MIX

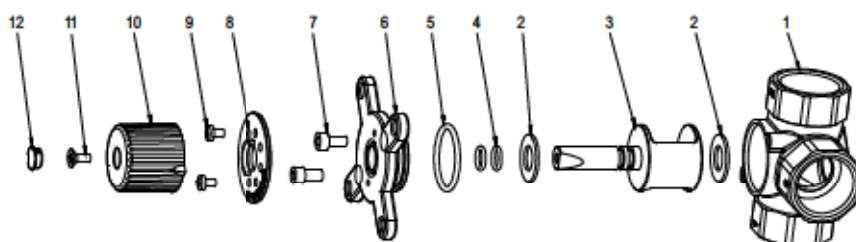


Четырёхходовой  
клапан ENTEС MIX

## Трёх- и четырёхходовые смесительные клапаны ENTEC MIX

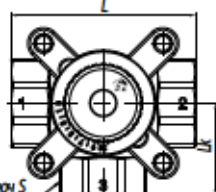
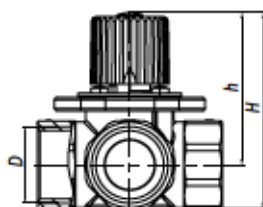
### Область применения:

Трёхходовые и четырёхходовые смесительные клапаны для перемешивания (перенаправления) потоков теплоносителя. Перемешивание может регулироваться либо в ручном режиме, либо при помощи сервоприводов под управлением соответствующей автоматики. Материал корпуса клапанов - латунь CW617N UNI EN 12165. Рабочий диапазон температур: -10°C ... +110°C (+130°C кратковременно). Максимальное рабочее давление - 1,0 МПа (10 bar). Пропускная способность Kvs: DN20 - 6,3 м³/ч; DN25 - 12 м³/ч. Доля протекания в Kv для трёхходовых клапанов: не более 0,03%. Доля протекания в Kv для четырёхходовых клапанов: не более 0,2%. Момент вращения штока клапана: не более 1 Н\*м. Рабочая жидкость: вода, гликоль (до 50%).



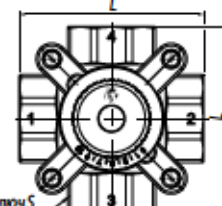
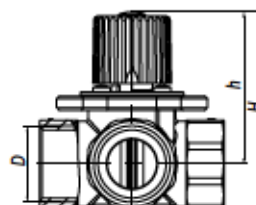
### Обозначения:

- 1 - корпус клапана;
- 2 - уплотнительное кольцо;
- 3 - шток клапана;
- 4, 5 - кольцевая прокладка;
- 6 - крышка клапана;
- 7, 9, 11 - винт;
- 10 - рукоятка клапана;
- 12 - заглушка;



Размер под ключ S

Трёхходовые клапаны  
ENTEС MIX 3-20  
ENTEС MIX 3-25



Размер под ключ S

Четырёхходовые клапаны  
ENTEС MIX 4-20  
ENTEС MIX 4-25

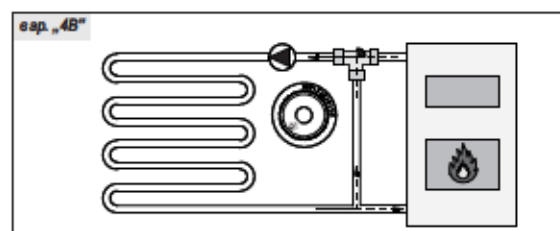
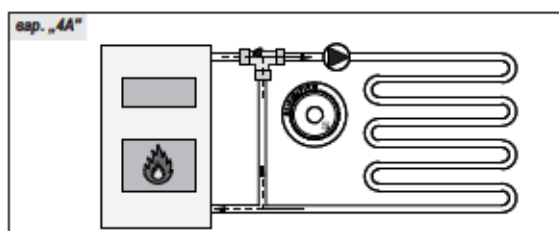
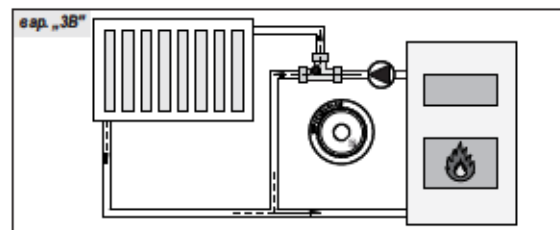
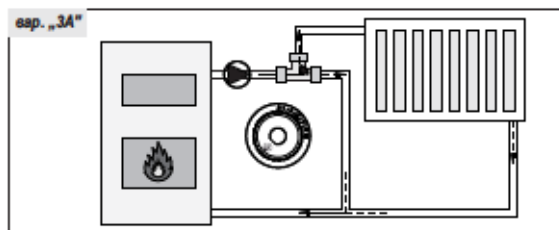
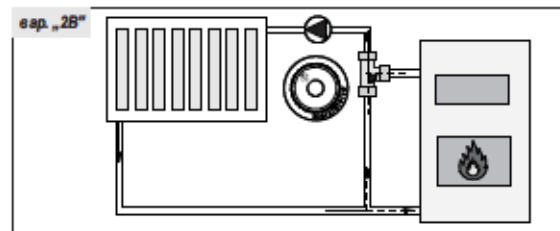
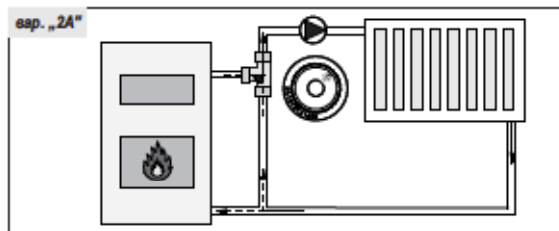
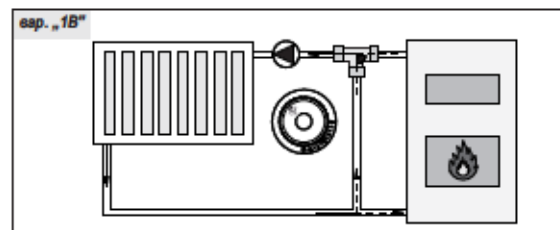
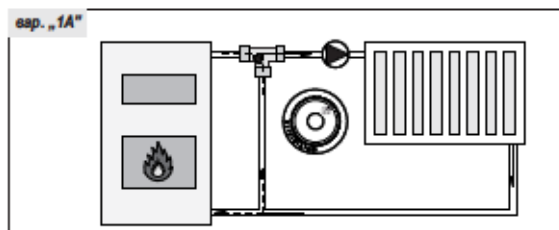
DN	Артикул	Размеры и характеристики									Цена [€ / шт.]
		S	Lk	D	L	H	h	Kvs	Усилие	Жидкость	
<b>Трёхходовые клапаны</b>											
20	109.04.020.03	31	38,5	R3/4"	77	86	68	6,3 (м³/ч)	< 1 Nm	Вода, гликоль ( до 50%)	71,00
25	109.04.025.03	39	41	R1"	82	87	68	12 (м³/ч)	< 1 Nm	Вода, гликоль ( до 50%)	69,00
<b>Четырёхходовые клапаны</b>											
20	109.04.020.04	31	--	R3/4"	77	86	68	6,3 (м³/ч)	< 1 Nm	Вода, гликоль ( до 50%)	75,00
25	109.04.025.04	39	--	R1"	82	87	68	12 (м³/ч)	< 1 Nm	Вода, гликоль ( до 50%)	79,00

## Варианты подключения смесительных клапанов ENTEC MIX

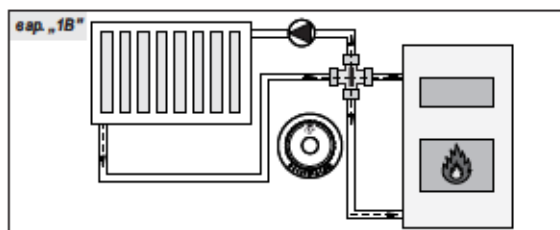
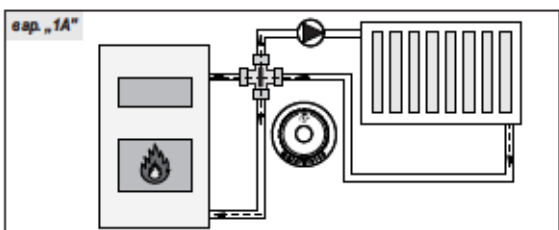
	Потребитель тепла (радиатор, тёплый пол)		Положение затвора клапана
	Источник тепла		Насос циркуляционный
	Трёхходовой смесительный клапан		Положение рукоятки и шпинделя
	Четырёхходовой смесительный клапан		Поток нагревающей среды

Условные обозначения

### Трёхходовые клапаны ENTEC MIX 3-20 и ENTEC MIX 3-25



### Четырёхходовые клапаны ENTEC MIX 4-20 и ENTEC MIX 4-25



## Комплекты оборудования для смесительных контуров

### Смесительный погодозависимый контур



#### Область применения:

Комплект применяется для создания одного отопительного смесительного контура, который управляется контроллером HZR-WM в погодозависимом режиме.

В состав комплекта входят:

- Погодозависимый контроллер HZR-WM (артикул 81-00071);
- Датчик наружной температуры (артикул 88-00001);
- Датчик температуры трубопровода Pt-1000 (артикул 88-00005);
- Электрический сервопривод ST06/230 EnTEC (артикул 109.02.230.30E);
- Трёхходовой смесительный клапан (на выбор):  
 ENTEC MIX 3-20 (артикул 109.04.020.03)  
 ENTEC MIX 3-25 (артикул 109.04.025.03)  
 EM3-32-15 (артикул 85-00006)

Наименование	Ду, мм	Артикул	Цена, Евро/ед.
Погодозависимый смесительный контур с трёхходовым клапаном EMIX3-20	20	Elo-Set-WM20	517,00
Погодозависимый смесительный контур с трёхходовым клапаном EMIX3-25	25	Elo-Set-WM25	515,00
Погодозависимый смесительный контур с трёхходовым клапаном EM3-32-15	32	Elo-Set-WM32	557,00

### Автономный смесительный контур



#### Область применения:

Комплект применяется для создания одного автономного смесительного контура системы "тёплый пол", или системы защиты котла от низкотемпературной коррозии.

В состав комплекта входят:

- Электрический сервопривод STM06/230 EnTEC со встроенным термостатом 20 - 80°C (артикул 109.02.230.32E);
- Трёхходовой смесительный клапан (на выбор):  
 ENTEC MIX 3-20 (артикул 109.04.020.03)  
 ENTEC MIX 3-25 (артикул 109.04.025.03)  
 EM3-32-15 (артикул 85-00006)

Наименование	Ду, мм	Артикул	Цена, Евро/ед.
Автономный смесительный контур с трёхходовым клапаном EMIX3-20	20	Elo-Set-M20	348,00
Автономный смесительный контур с трёхходовым клапаном EMIX3-25	25	Elo-Set-M25	346,00
Автономный смесительный контур с трёхходовым клапаном EM3-32-15	32	Elo-Set-M32	389,00



## Смесительный контур



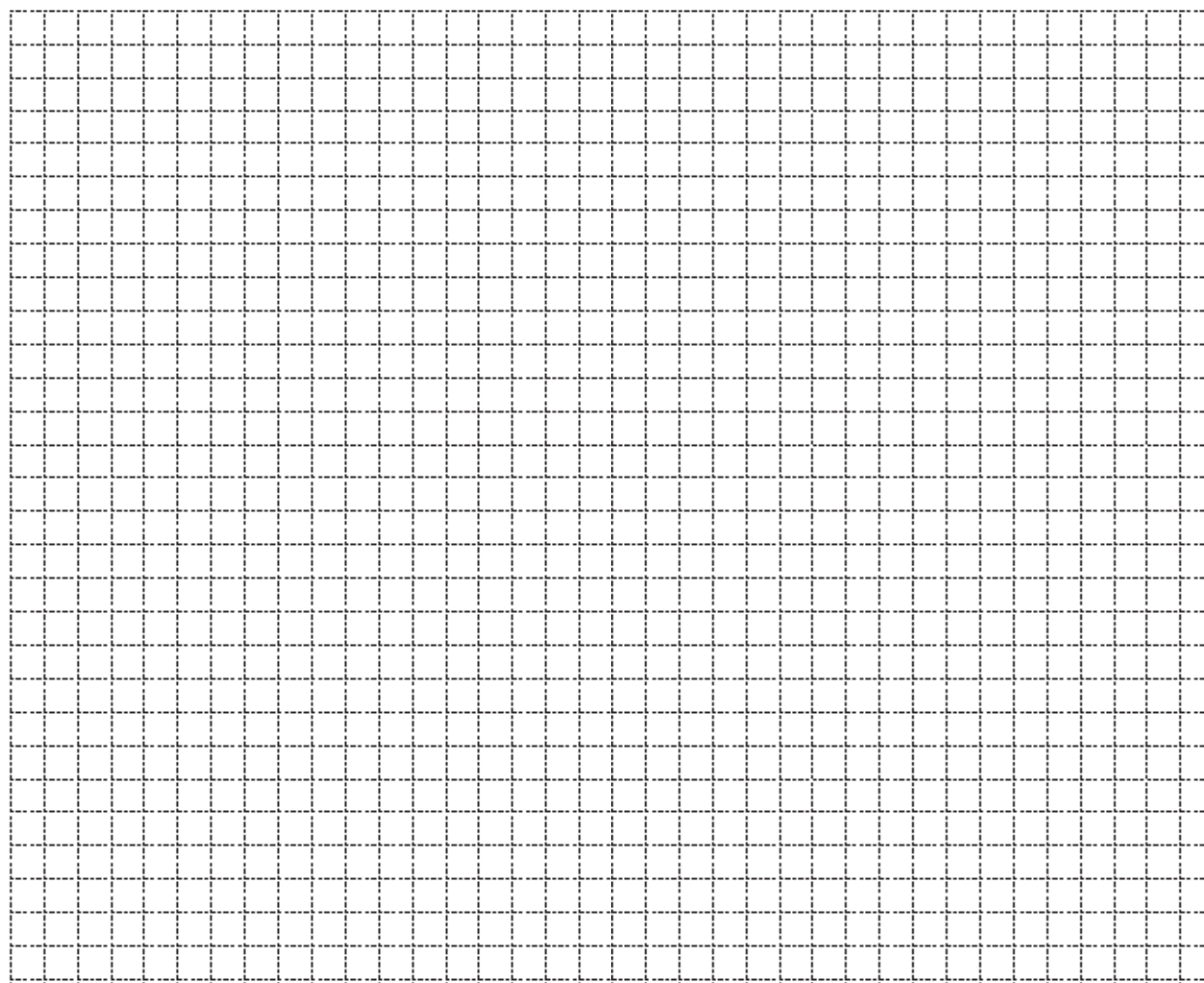
### Область применения:

Комплект применяется для создания одного управляемого смесительного контура (для управления электрическим сервоприводом ST06/230 EnTEC необходим внешний контроллер).

В состав комплекта входят:

- Электрический сервопривод ST06/230 EnTEC (артикул 109.02.230.30E);
- Трёхходовой смесительный клапан (на выбор):  
 ENTEC MIX 3-20 (артикул 109.04.020.03)  
 ENTEC MIX 3-25 (артикул 109.04.025.03)  
 EM3-32-15 (артикул 85-00006)

Наименование	Ду, мм	Артикул	Цена, Евро/ед.
Смесительный контур с трёхходовым клапаном EMIX3-20	20	Elo-Set-A20	181,00
Смесительный контур с трёхходовым клапаном EMIX3-25	25	Elo-Set-A25	180,00
Смесительный контур с трёхходовым клапаном EM3-32-15	32	Elo-Set-A32	224,00





## Трёх- и четырёхходовые клапаны

### Область применения:

Трёхходовые и четырёхходовые смесительные клапаны для перемешивания (перенаправления) потоков теплоносителя. Перемешивание может регулироваться либо в ручном режиме, либо при помощи сервоприводов под управлением соответствующей автоматики. Материал клапанов - латунь CW617N UNI EN 12165. Рабочий диапазон температур: -50°C ... +110°C (+130°C кратковременно). Рабочее давление - 10 bar. Уплотнения выполнены из EPDM. Максимально допустимый перепад давления - 100 кПа.

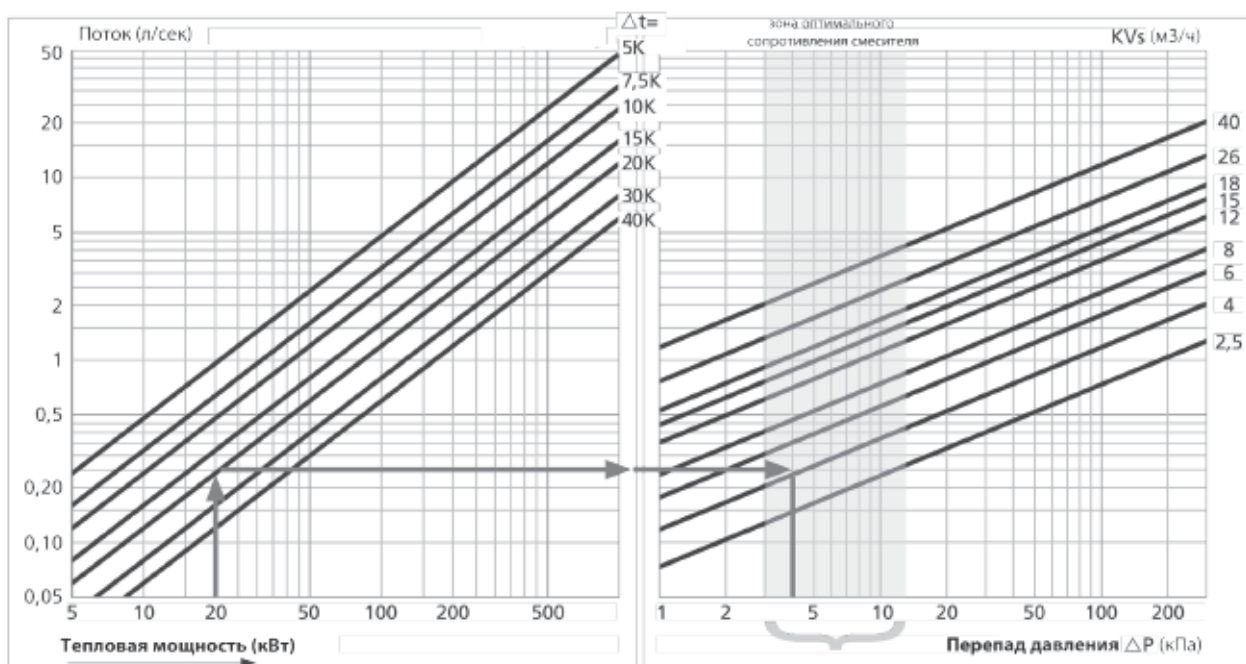
Тип 3-х ходового смесителя, (внутренняя резьба)	Ду, мм	Подключение	Kv, [м³/ч]	Артикул	Цена, евро/ед.
EM3-15-2.5	15	BP 1/2"	2,5	85-00010	87,00
EM3-20-4	20	BP 3/4"	4,0	85-00001	81,00
EM3-20-6	20	BP 3/4"	6,0	85-00002	81,00
EM3-25-8	25	BP 1"	8,0	85-00004	85,00
EM3-25-12	25	BP 1"	12,0	85-00003	107,00
EM3-32-15	32	BP 1 1/4"	15,0	85-00006	113,00
EM3-32-18	32	BP 1 1/4"	18,0	85-00007	113,00
EM3-40-26	40	BP 1 1/2"	26,0	85-00008	202,00
EM3-50-40	50	BP 2"	40,0	85-00009	313,00

Тип 3-х ходового смесителя, (наружная резьба)	Ду, мм	Подключение	Kv, [м³/ч]	Артикул	Цена, евро/ед.
EM3-20E-2.5	20	HP 3/4"	2,5	85-00011	105,00
EM3-25E-4	25	HP 1"	4,0	85-00015	81,00
EM3-25E-6	25	HP 1"	6,0	85-00012	81,00
EM3-32E-8	32	HP 1 1/4"	8,0	85-00013	87,00
EM3-32E-12	32	HP 1 1/4"	12,0	85-00014	118,00
EM3-40E-18	40	HP 1 1/2"	18,0	85-00016	127,00

Тип 4-х ходового смесителя, (внутренняя резьба)	Ду, мм	Подключение	Kv, [м³/ч]	Артикул	Цена, евро/ед.
EM4-15-2.5	15	BP 1/2"	2,5	85-04001	97,00
EM4-20-4	20	BP 3/4"	4,0	85-04002	79,00
EM4-20-6	20	BP 3/4"	6,0	85-04003	79,00
EM4-25-8	25	BP 1"	8,0	85-04017	86,00
EM4-25-12	25	BP 1"	12,0	85-04005	115,00
EM4-32-15	32	BP 1 1/4"	15,0	85-04006	121,00
EM4-32-18	32	BP 1 1/4"	18,0	85-04007	121,00
EM4-40-26	40	BP 1 1/2"	26,0	85-04008	203,00
EM4-50-40	50	BP 2"	40,0	85-04009	279,00

Тип 4-х ходового смесителя, (наружная резьба)	Ду, мм	Подключение	Kv, [м³/ч]	Артикул	Цена, евро/ед.
EM4-20E-2.5	20	HP 3/4"	2,5	85-04010	104,00
EM4-25E-4	25	HP 1"	4,0	85-04011	85,00
EM4-25E-6	25	HP 1"	6,0	85-04012	85,00
EM4-32E-8	32	HP 1 1/4"	8,0	85-04013	96,00
EM4-32E-12	32	HP 1 1/4"	12,0	85-04014	127,00
EM4-40E-18	40	HP 1 1/2"	18,0	85-04016	136,00

Методика подбора 3-х /4-х ходовых смесительных клапанов



Для корректной работы смесителя, необходимо, чтобы он имел определенное сопротивление в циркуляционном контуре.

Экспресс-подбор 3-х ходового смесителя можно осуществить по следующей методике:

1) На графике слева отметить мощность контура, на который планируется подобрать смеситель ( точка "А").

Например, пусть это будет 20 кВт для радиаторного отопления.

2) Из точки "А" мы ведем условную вертикальную линию вверх вплоть до наклонной линии, которая обозначает перепад температур в контуре. Поскольку радиаторное отопление имеет перепад 20° С, то ставим на пересечении условной и наклонной линий соответствующую

точку "В".

3) От точки "В" откладываем горизонтальную линию вправо и ведем до тех пор, пока горизонтальная линия не войдет в "зону оптимального сопротивления смесителя" (обозначена серым цветом).

4) В серой зоне выбираем наклонную характеристику смесителя с которым пересекается горизонтальная линия. Если есть несколько пересечений, то надо выбрать характеристику с самым маленьким Kvs.

5) Выбираем смеситель, который имеет соответствующий Kvs и необходимую конфигурацию ( ВР/НР, 3-х/4-х ходовой).

Например, полученный Kvs=4 имеет 3-х ходовой смеситель EM3-20-4 с подключением ВР 3/4".

Двухходовые клапаны

Тип 2-х ходового смесителя, (внутренняя резьба)	Ду, мм	Подключение	Kv, [м³/ч]	Артикул	Цена, евро/ед.
BVS2-15-2.5	15	ВР 1/2"	2,5	85-03001	82,00
BVS2-15-4			4,0	85-03002	по запросу
BVS2-15-6.3			6,3	85-03003	по запросу
BVS2-15-10			10,0	85-03004	по запросу
BVS2-20-4	20	ВР 3/4"	4,0	85-03005	по запросу
BVS2-20-6.3			6,3	85-03006	86,00
BVS2-20-10			10,0	85-03007	по запросу
BVS2-25-10	25	ВР 1"	10,0	85-03008	99,00
BVS2-25-16			16,0	85-03009	по запросу
BVS2-32-16	32	ВР 1 1/4"	16,0	85-03010	по запросу
BVS2-32-25			25,0	85-03011	по запросу
BVS2-40-25			25,0	85-03012	по запросу
BVS2-40-40	40	ВР 1 1/2"	40,0	85-03013	по запросу
BVS2-50-40			40,0	85-03014	по запросу
BVS2-50-63			63,0	85-03015	по запросу
BVS2-50-100	50	ВР 2"	100,0	85-03016	по запросу
адаптер для монтажа сервоприводов ST10 / STM10				88-01041	по запросу

Данный каталог-прайс не является публичной офертой и служит исключительно для ознакомления с продукцией компании. ООО "Хуч ЭнТЕК РУС" оставляет за собой право внесения любых изменений в продукцию и цен. Цены указаны в ЕВРО с НДС 20%, пересчет в рубли производится по текущему курсу ЦБ РФ.

# ПЛАСТИНЧАТЫЕ ТЕПЛОБМЕННИКИ

## Область применения:

Предназначены для передачи тепла от горячего теплоносителя к холодной (нагреваемой) среде с помощью гофрированных металлических пластин.

Пластинчатый разделительный теплообменник представляет собой набор гофрированных пластин из нержавеющей стали, скомпонованных таким образом, что две среды, участвующие в процессе теплообмена, движутся по разные стороны одной пластины, не смешиваясь друг с другом.

Сфера применения паяных пластинчатых разделительных теплообменников:

- Отопление, горячее водоснабжение, вентиляция; приготовление горячей санитарной воды, передающая станция для централизованного теплоснабжения систем отопления от теплоэнергоцентралей, отделение тепла, подогрев производственной воды, тепловая установка для подогрева воды в бассейне;
- Климат: кондиционирование воздуха в помещениях и зданиях;
- Холодильная техника: конденсация и испарение;
- Применение для промышленных целей: машинное охлаждение, охлаждение гидравлических масел, охлаждение приводных масел, получение возвратного тепла, подогрев топлива, охлаждение технологических жидкостей;

Кроме того, возможно применение паяных пластинчатых теплообменников в фармацевтической, текстильной, металлургической и других отраслях промышленности.

## Описание:

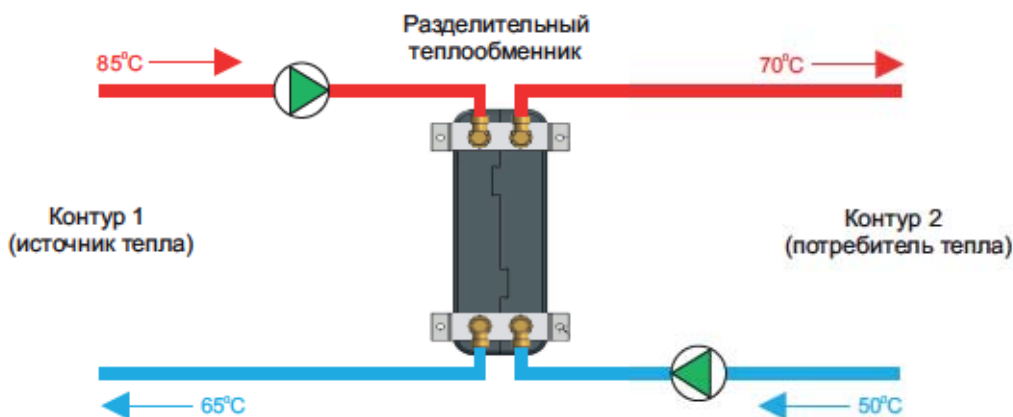
- Высокая эффективность теплопередачи с небольшими тепловыми потерями.
- Небольшие габариты и вес.
- Повышенная устойчивость к высокой температуре и давлению.
- Высокая усталостная прочность.
- Самоочистка внутренних поверхностей.
- Малый внутренний объем теплообменника позволяет легко регулировать и быстро подавать горячую санитарную воду.



Внешний вид теплообменника IC8Tx24

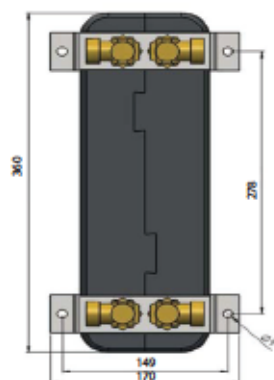


Внешний вид теплообменника ZB207 20-30 без теплоизоляции

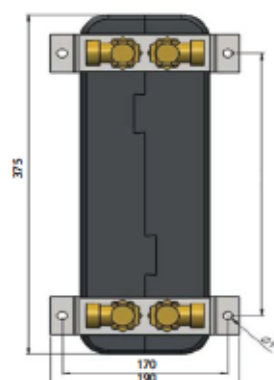


Примерная схема подключения теплообменника

Тип теплообменника	IC8Tx24		IC8Tx30		ZB190 10-30		ZB207 20-30	
	Контур 1	Контур 2	Контур 1	Контур 2	Контур 1	Контур 2	Контур 1	Контур 2
Тепловая мощность [кВт]	30,00		40,00		20,00		до 70,00	
Температура на входе в контур [С°]	85	50	85	50	55	30	70	10
Температура на выходе из контура [С°]	65	70	65	70	45	45	50	50
Объемный расход [кг/с]	0,3576	0,3584	0,4767	0,4779	–	–	0,4167	
Максимальное рабочее давление при T=100 С° [бар]	16		16		5	10	5	10
Направление потока	противоточный							
Материал пластин	пластины из нержавеющей стали типа AISI 316 паяные в вакуумной печи припоем из чистой меди							
Количество пластин [шт.]	24		30		30		30	
Поверхность нагрева [м²]	0,506		0,644		–	–	–	–
Тепловой поток [кВт/м²]	59,3		62,1		–	–	–	–
Средняя разница температур [С°]	15,00		15,00		10,00		20,00	
Общий коэффициент теплопередачи (фактический/необходимый) [кВт/м²,С°]	6430 / 3950		6710 / 4140		–		–	
Материал патрубков подключения	латунь типа MS 58				латунь типа MS 58			
Диаметр патрубков подключения [мм]	16		16		16		16	
Тип подключения	наружная резьба G3/4"		наружная резьба G3/4"		наружная резьба G3/4"		наружная резьба G3/4"	
Материал изоляции	вспененный полипропилен EPP							
Максимальная рабочая температура изоляции [С°]	110							
Теплопроводность изоляции [Вт/мК]	0,035							
Тип теплообменника	IC8Tx24		IC8Tx30		ZB190 10-30		ZB207 20-30	
Артикул	11233		11235		104.30.010.30I		104.40.020.30I	
Цена [€ / шт.]	IC8Tx24		IC8Tx30		ZB190 10-30		ZB207 20-30	
Теплообменник пластинчатый	415,00		555,00		206,00		193,00	



Габаритные и монтажные размеры теплообменника IC8Tx24 (30кВт)



Габаритные и монтажные размеры теплообменника IC8Tx30 (40кВт)

## Насосно-смесительный модуль "РендеМИКС" для работы с конденсационными котлами

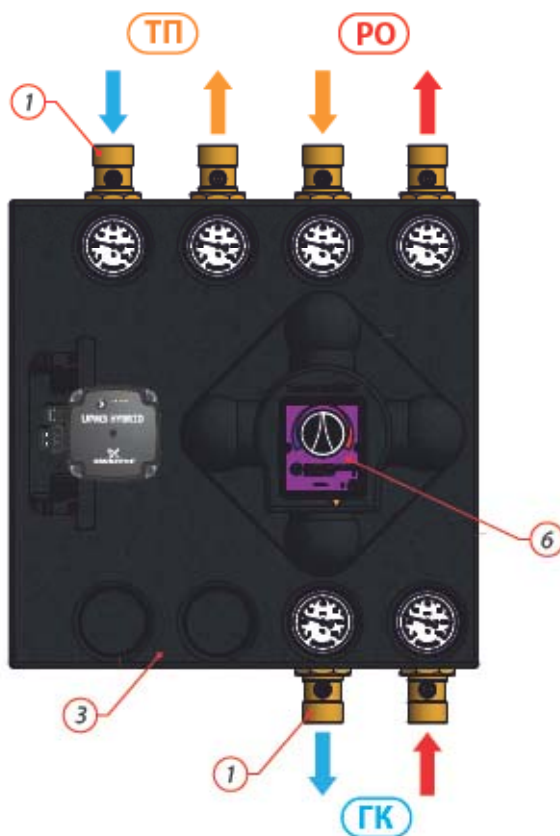
### Описание:

Насосно-смесительный модуль "РендеМИКС" специально разработан для работы с конденсационными котлами мощностью до 70 кВт. Модуль "РендеМИКС" предназначен для обеспечения глубокого охлаждения теплоносителя в отопительных системах, которые снабжаются теплом от конденсационного котла, и имеют в качестве потребителей тепла контур радиаторного отопления и контур "тёплого пола".

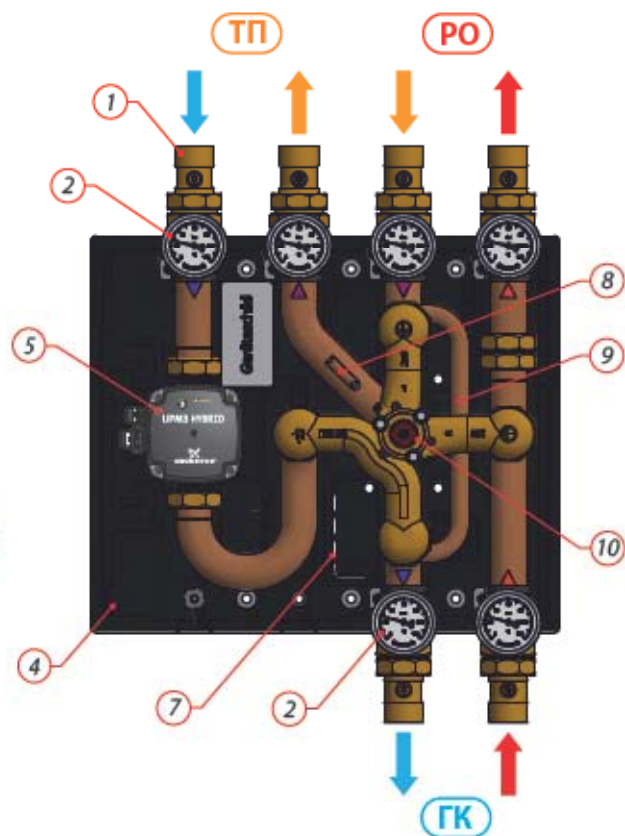
Принцип работы данного насосно-смесительного модуля заключается в том, чтобы самый горячий теплоноситель (выходящий из котла) направить вначале на радиаторы (высокотемпературный потребитель), а возвращающийся из радиаторов охлажденный теплоноситель направить в "тёплый пол" (низкотемпературный потребитель).

Это обеспечивает гарантированное охлаждение теплообменника котла ниже «точки росы» дымовых газов (+55°C), и, соответственно, обеспечивает гарантированную работу конденсационного котла в режиме конденсации.

### Устройство насосно-смесительного модуля "РендеМИКС"



Внешний вид модуля "РендеМИКС"



Модуль "РендеМИКС" без внешней панели изоляции

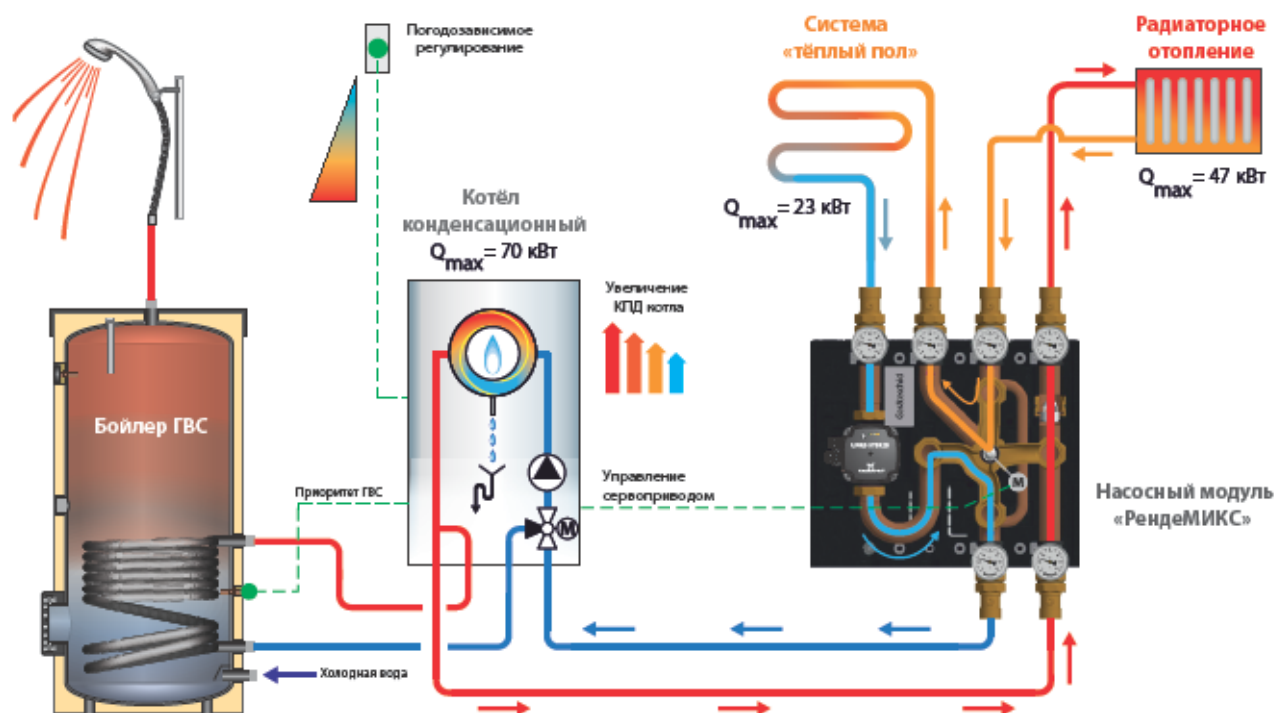
### Обозначения:

- 1 - Отсечной шаровой кран (подключение ВР 1");
- 2 - Термометр контактный;
- 3 - Внешняя панель блочной ЕРР-теплоизоляции;
- 4 - Задняя панель блочной ЕРР-теплоизоляции;
- 5 - Циркуляционный насос UPM3 HYBRID 25-70;

- 6 - Сервопривод смесительного клапана;
- 7 - Шестигранные ключи для откр./закрыт. шаровых кранов;
- 8 - Гильза для датчика температуры;
- 9 - Патрубок перепуска (байпасная перемычка);
- 10 - 4-х ходовой смесительный клапан Rendemix Baunach;

РО - контур радиаторного отопления; ТП - контур "тёплого пола"; ГК - контур конденсационного котла;

Схема теплоснабжения с насосно-смесительным модулем "РендеМИКС"



Насосный модуль "РендеМИКС"

Насосно-смесительный модуль "РендеМИКС" работает совместно с настенным конденсационным котлом, мощностью до 70 кВт, и снабжает теплом 2 отопительных контура: контур радиаторного отопления (РО), мощностью до 47 кВт, и контур "теплого пола" (ТП), мощность до 23 кВт. Управление системой обеспечивает автоматика котла, работающая в погодозависимом режиме, и имеющая возможность управлять как минимум одним смесительным контуром.

Санитарная горячая вода (ГВС) готовится по приоритету непосредственно самим котлом. Функция приготовления ГВС присутствует в большинстве современных европейских котлов, и позволяет организовывать узел ГВС без дополнительных насосных групп и автоматики.

Кроме того, конденсационный котел имеет возможность кратковременно выходить в высокотемпературный режим для быстрого приготовления ГВС, а после возвращаться в низкотемпературный режим отопления под управлением погодозависимой автоматики.

Особенностью использования модуля "РендеМИКС" в данной схеме является глубокое выхолаживание обратной линии теплоносителя системы отопления с целью повышения эффективности работы конденсационного котла. И, как следствие этого, уменьшение расхода газа и электрической энергии за отопительный сезон.

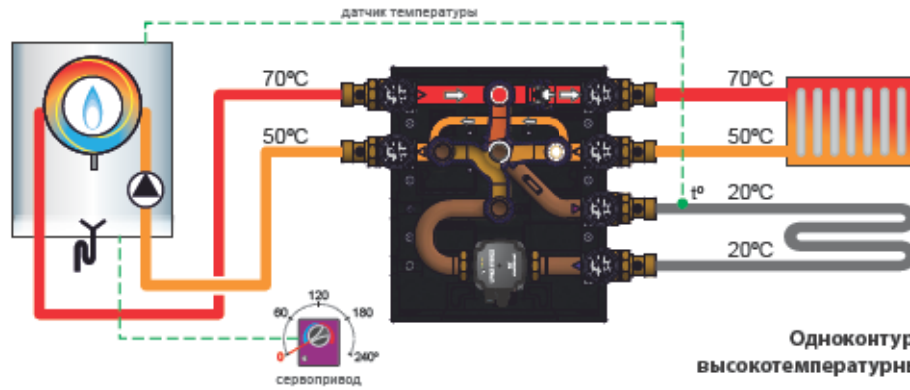
Как это работает: котёл подаёт на контур РО высокотемпературный теплоноситель, который пройдя через радиаторы, остывает, но его температура достаточна для использования в системе "теплый пол". Выйдя из контура РО, теплоноситель подается в смесительный контур ТП, где при помощи частотного насоса ему добавляется достаточный импульс для протекания в протяжённых трубах системы "теплый пол". Пройдя контур ТП, он возвращается в котёл максимально охлажденным (< 55°C), что способствует высокой эффективности сжигания газа за счёт постоянного присутствия эффекта конденсации (выпадения конденсата из дымовых газов в топке котла), и увеличивает КПД конденсационного котла до максимальных значений. В результате получаем уменьшение годового расхода природного газа без потери комфорта в помещениях.

Кроме того, последующее доохлаждение теплоносителя в "теплом полу" позволяет подбирать радиаторы на высокотемпературный график (80/60°C), а значит радиаторы будут более компактные и более дешевые.

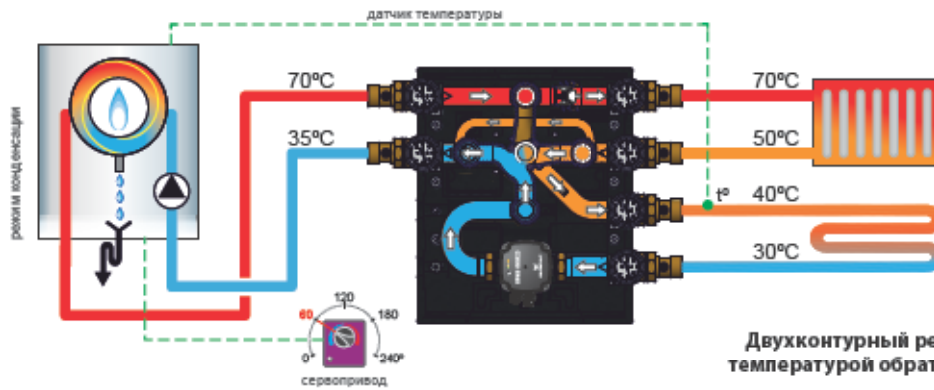
Насосно-смесительный модуль "РендеМИКС" обеспечивает низкое потребление электроэнергии (экономия до 80%) за счет использования одного электронного (частотного) насоса вместо 2-3-х обычных насосов, а также обеспечивает максимально компактное размещение в ограниченном пространстве небольшого частного дома.

Модуль "РендеМИКС" позволяет оптимизировать частоту включения горелки котла, что также в свою очередь обеспечивает дополнительную экономию газа и увеличение срока службы котла.

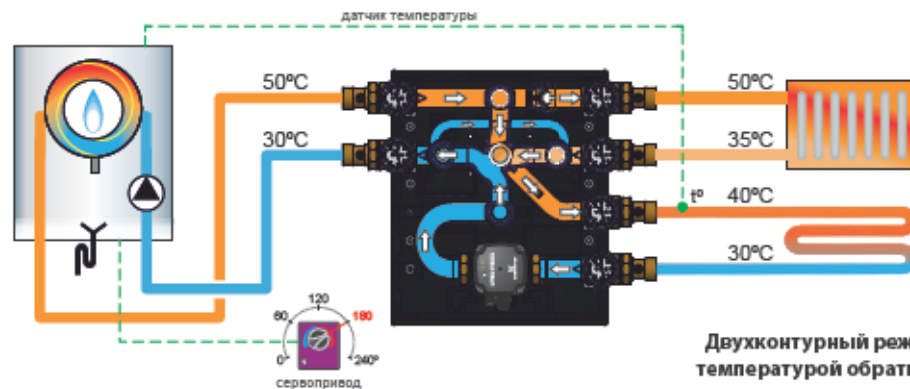
Основные режимы работы насосно-смесительного модуля "РендеМИКС"



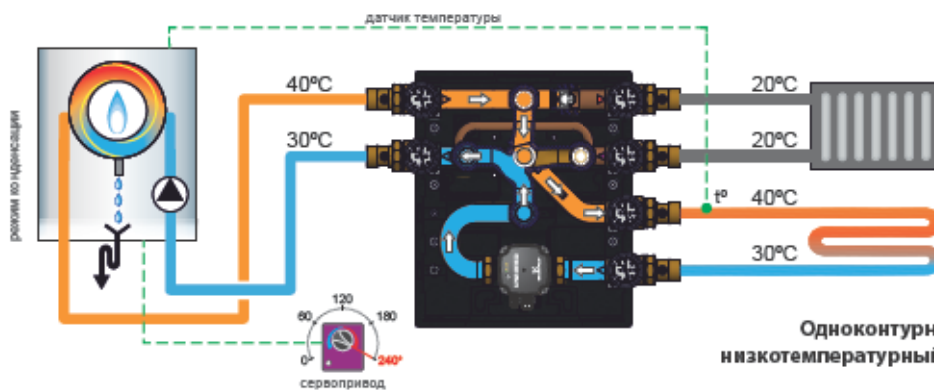
Одноконтурный режим:  
высокотемпературный контур с контролем  $t^{\circ}$



Двухконтурный режим с избыточной  
температурой обратной линии контура РО



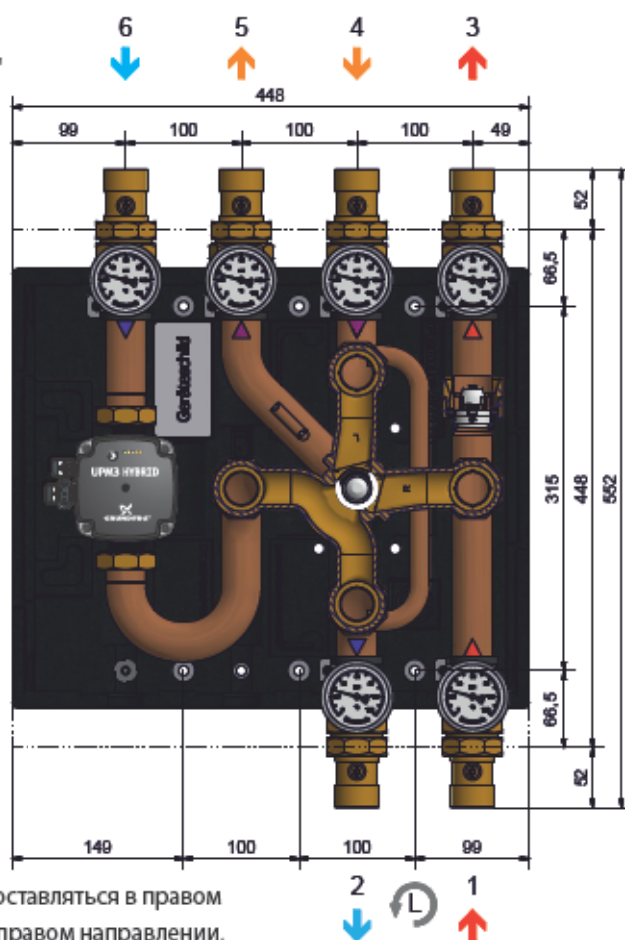
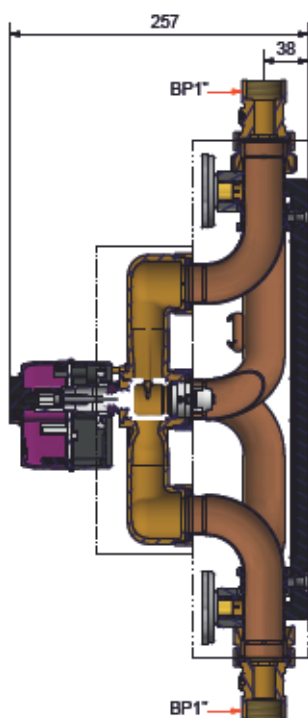
Двухконтурный режим с недостаточной  
температурой обратной линии контура РО



Одноконтурный режим:  
низкотемпературный контур с контролем  $t^{\circ}$



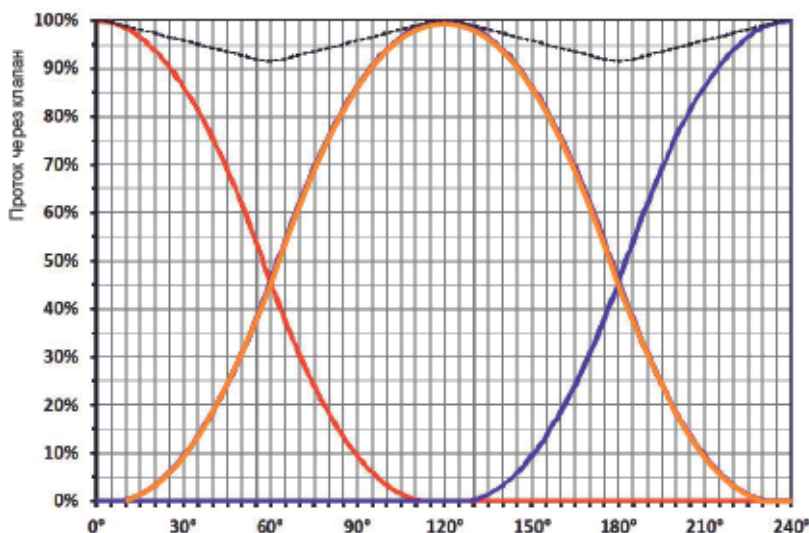
Габаритные и монтажные размеры насосно-смесительного модуля "РендеМИКС L"



Насосно-смесительный модуль "РендеМИКС" может поставляться в правом исполнении (...R), для котельного контура с протоком в правом направлении, и в левом исполнении (...L), для котельного контура с протоком в левом направлении (показан на схеме с размерами)

Гидравлические характеристики

четырёхходового смесительного клапана rendeMIX



Параметры	3 - 4	5 - 6
Объёмный расход, м³/ч [100мбар]	2,0	2,0
Kvs	6,2	6,2
Мощность, кВт [DT]	47 [20°C]	23 [20°C]



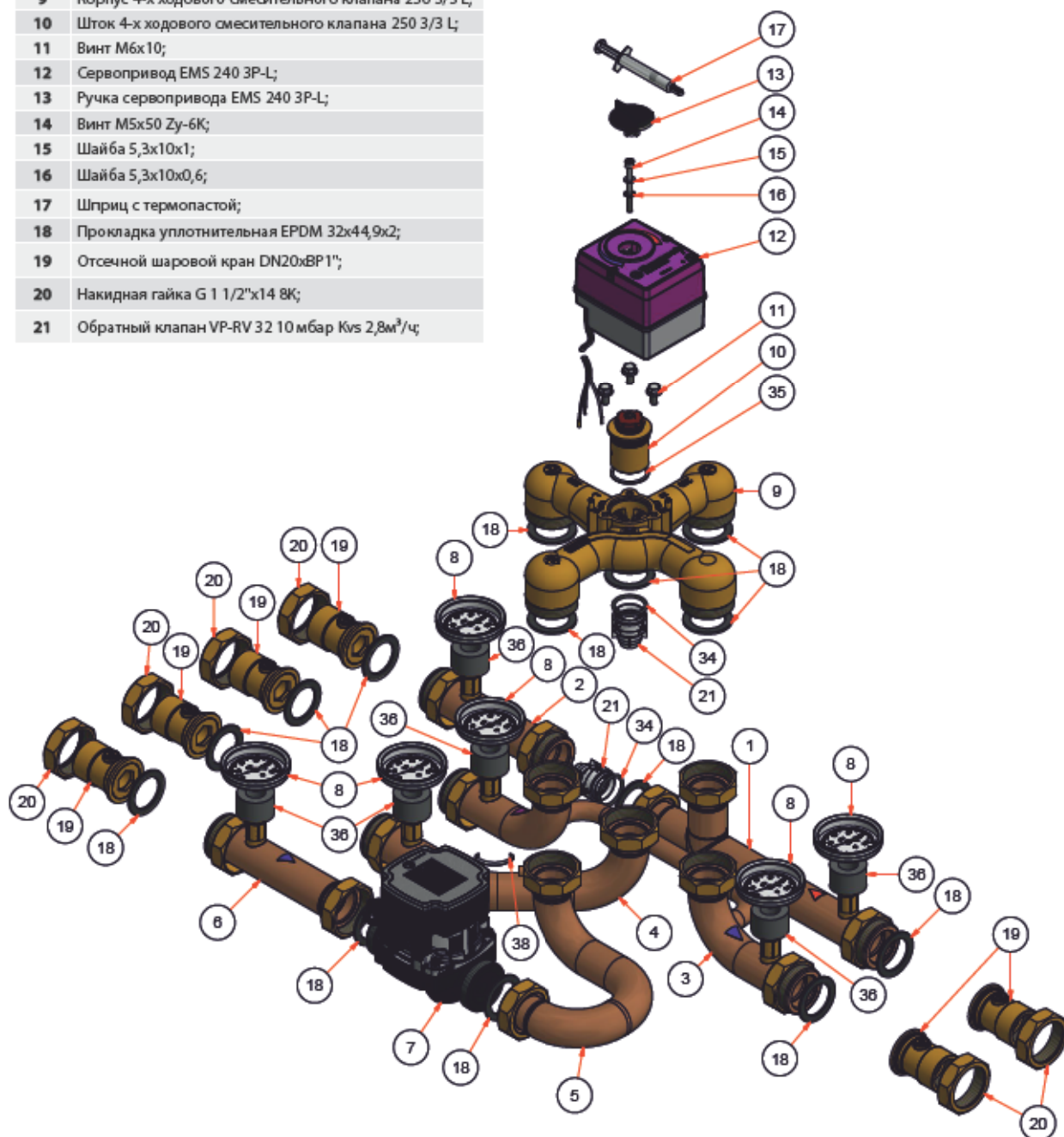
Наименование	Артикул	Цена, Евро/ед.
Насосно-смесительный модуль "РендеМИКС R"	100.01.025.01 R	2248,00
Насосно-смесительный модуль "РендеМИКС L"	100.01.025.01 L	2248,00

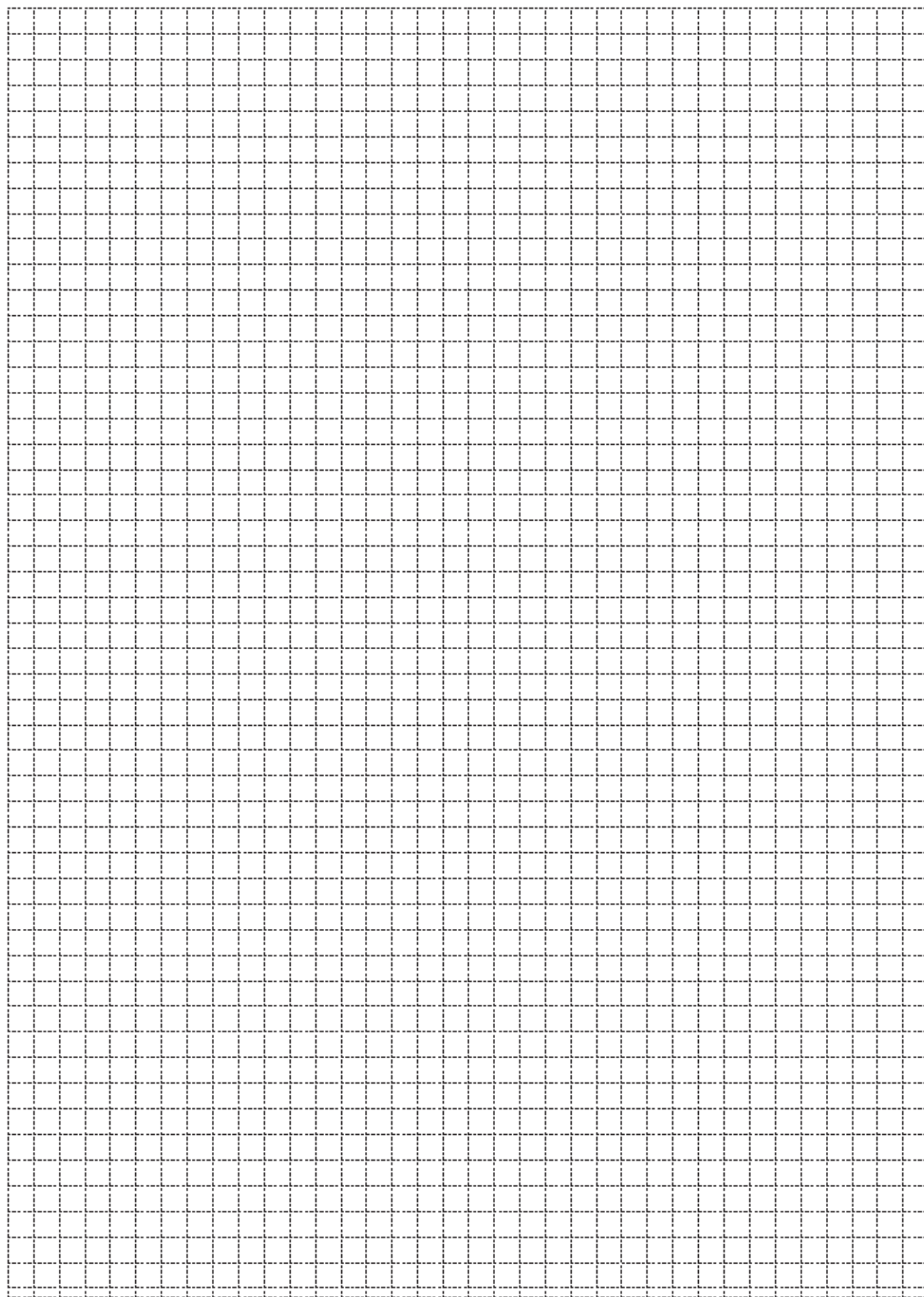
Данный каталог-прайс не является публичной офертой и служит исключительно для ознакомления с продукцией компании. ООО "Хуч ЭнТЕКРУС" оставляет за собой право вне зависимости от любых изменений продукции и цен. Цены указаны в ЕВРО с НДС 20%, парасчет в рубль производится по текущему курсу ЦБ РФ.

Устройство и спецификация насосно-смесительного модуля "РендеМИКС L"

№	Наименование
1	Патрубок подачи нижний;
2	Патрубок подачи верхний;
3	Патрубки с байпасом;
4	Патрубок центральный;
5	Патрубок обратки нижний;
6	Патрубок обратки верхний;
7	Насос Grundfos UPM3 HYBRID 25-70 130-L;
8	Термометр контактный 0-120°C 63мм 14х9;
9	Корпус 4-х ходового смесительного клапана 250 3/3 L;
10	Шток 4-х ходового смесительного клапана 250 3/3 L;
11	Винт M6x10;
12	Сервопривод EMS 240 3P-L;
13	Ручка сервопривода EMS 240 3P-L;
14	Винт M5x50 Zy-6K;
15	Шайба 5,3x10x1;
16	Шайба 5,3x10x0,6;
17	Шприц с термопастой;
18	Прокладка уплотнительная EPDM 32x44,9x2;
19	Отсечной шаровой кран DN20xBP1";
20	Накидная гайка G 1 1/2"x14 8K;
21	Обратный клапан VP-RV 32 10 мбар Kvs 2,8м³/ч;

№	Наименование
34	Уплотнительное кольцо 26,7x2,8 NBR
35	Уплотнительное кольцо 30,0x2,5 PTFE95
36	Теплоизоляция 18x16
38	Скоба фиксирующая 5x0,2 R25x90





# РАСПРЕДЕЛИТЕЛЬНЫЕ СИСТЕМЫ ДО 1500 кВт

## Распределительные системы до 500 кВт

### Область применения:

Модульная система распределения теплоносителя от генераторов тепла к контурам потребления. Позволяет быстро, надёжно и компактно принимать тепло от одного (или нескольких) источников тепла, и раздавать его разным потребителям с различными параметрами.

Система является промежуточным звеном между насосными группами небольшой мощности (до 85 кВт), и большими модульными системами (от 500 кВт до 1500 кВт).

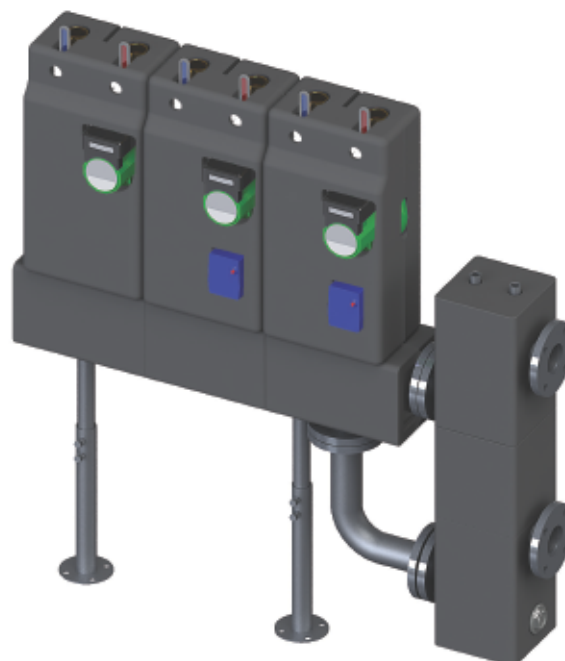
Распределительная система средней мощности позволяет эффективно и недорого обвязать котельные мощностью от 200 кВт до 500 кВт, с 1 - 4 потребителями тепла.

Внешний вид распределительной системы мощностью до 500 кВт  
(теплоизоляция частично не показана)



**Описание:**

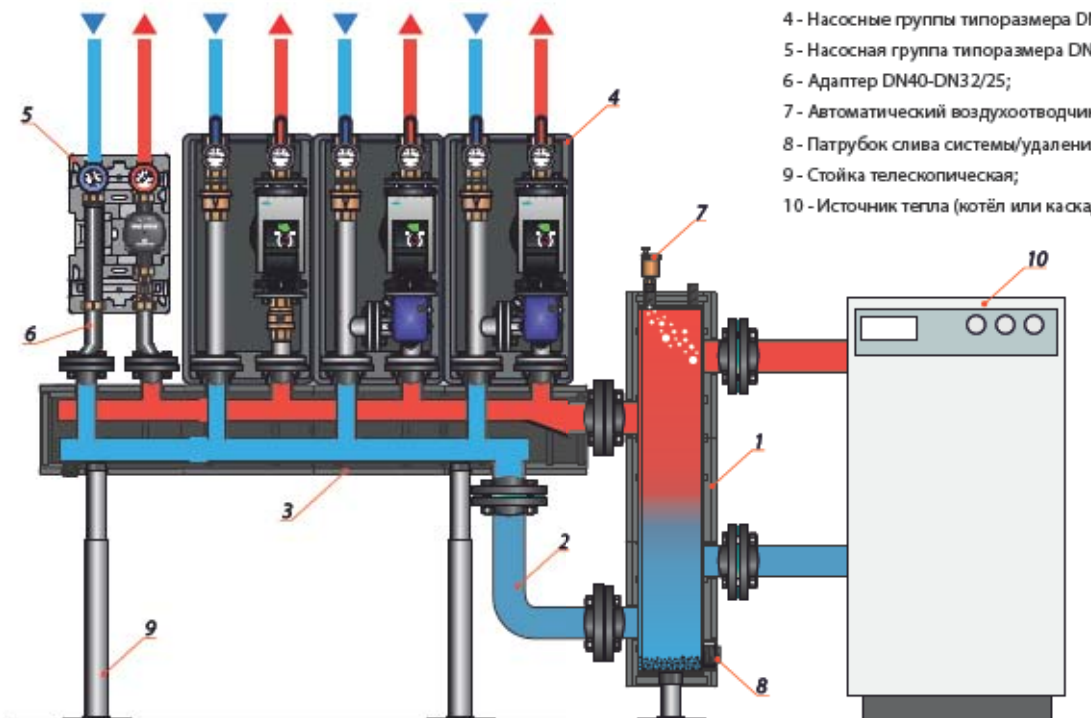
- Унифицированные готовые модули, которые могут быть смонтированы между собой.
  - Насосные модули для прямого контура, и для контура со смешением теплоносителя.
  - Насосные модули могут поставляться без насоса, с простыми насосами, и с частотными насосами.
  - EPP-теплоизоляция из вспененного полипропилена обладает повышенной пластичностью и устойчивостью к механическим повреждениям. Арматурные сборки подающей и обратной линии размещены в общем блоке теплоизоляции.
  - Распределительный коллектор имеет комплекты фланцевых патрубков DN40 для подключения 2-х, 3-х, или 4-х насосных модулей. Монтаж насосных модулей - только сверху распределительного модуля.
- Гидравлическая стрелка, имеющая компактные габариты, выполняет дополнительные функции сепаратора воздуха (опционно) и шламоуловителя.



**Внешний вид распределительной системы мощностью до 500 кВт**

Распределительные системы до 500 кВт

**Вариант обвязки котельной мощностью до 500 кВт**

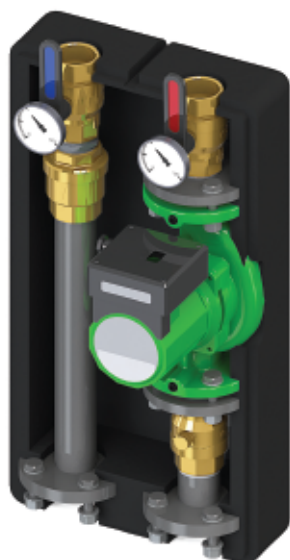


**Обозначения:**

- 1 - Разделительный модуль (гидрострелка);
- 2 - Патрубок подключения гидрострелки;
- 3 - Распределительный коллектор;
- 4 - Насосные группы типоразмера DN40;
- 5 - Насосная группа типоразмера DN32/25;
- 6 - Адаптер DN40-DN32/25;
- 7 - Автоматический воздухоотводчик;
- 8 - Патрубок слива системы/удаления шлама;
- 9 - Стойка телескопическая;
- 10 - Источник тепла (котёл или каскад котлов);

## Насосные модули DK DN40 (без смешения)

Модули DK применяются в любом прямом контуре, т.е. в контуре, в который можно подавать напрямую теплоноситель с температурой источника тепла (не охлаждая). Чаще всего используются в качестве контура радиаторного отопления, контура загрузки бака ГВС, контура вентиляции, контуров разделительного теплообменника.



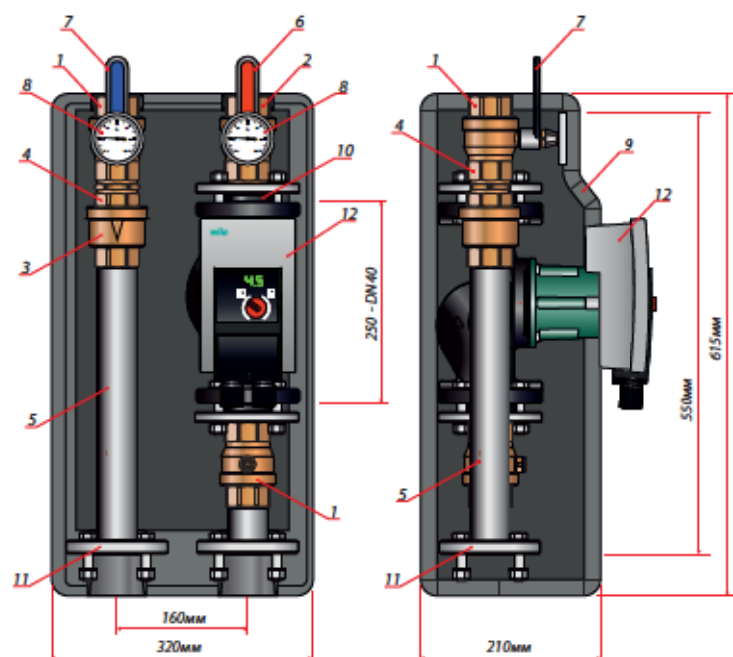
Внешний вид насосного модуля DK DN40 без передней панели теплоизоляции

Наименование	Артикул	Цена, € / шт.
<b>Насосный модуль DK DN40 (без насоса):</b>		
место под насос Grundfos располагается СПРАВА	107.10.040.00GF	по запросу
место под насос Grundfos располагается СЛЕВА	107.10.040.00GFL	по запросу
место под насос Wilo располагается СПРАВА	107.10.040.00WI	по запросу
место под насос Wilo располагается СЛЕВА	107.10.040.00WIL	по запросу
<b>Циркуляционные насосы (крепёж в комплекте):</b>		
Насос Grundfos MAGNA 1 40-120F	97924178	по запросу
Насос Grundfos MAGNA 3 40-120F	97924270	по запросу
Насос Wilo STRATOS 40/1-12	2090455	по запросу
Насос Wilo YONOS MAXO 40/0,5-12	2120647	по запросу
Блок модуляции Wilo 0-10В	0-10VKIT	по запросу

### Технические характеристики

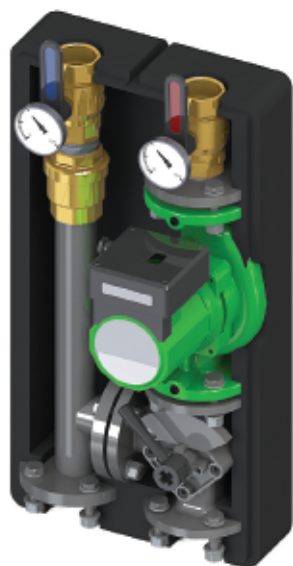
DN	40
Верхнее подключение	ВР 1 1/2"
Нижнее подключение	фланцы DN40 PN6 (4 отверстия для болтов)
Насос	база 250мм; подключение - фланцы DN40 PN6 (4 отв.)
Межосевое расстояние	160 мм
PN / T max	8 бар / до 120° C
Максимальная мощность <b>Qmax</b> :	
при $\Delta T=20^{\circ}\text{C}$ , $V=10,8 \text{ м}^3/\text{ч}$	<b>250 кВт</b>
при $\Delta T=15^{\circ}\text{C}$ , $V=10,8 \text{ м}^3/\text{ч}$	<b>188 кВт</b>
при $\Delta T=10^{\circ}\text{C}$ , $V=10,8 \text{ м}^3/\text{ч}$	<b>125 кВт</b>
при $\Delta T=5^{\circ}\text{C}$ , $V=10,8 \text{ м}^3/\text{ч}$	<b>62 кВт</b>

### Устройство насосного модуля DK DN40



#### Обозначения:

- 1 - Отсечной шаровый кран (латунь);
- 2 - Отсечной шаровый кран (латунь);
- 3 - Обратный клапан (латунь);
- 4 - Ниппель (латунь);
- 5 - Патрубок обратной линии (сталь);
- 6 - Рукоятка с красной вставкой;
- 7 - Рукоятка с синей вставкой;
- 8 - Термометр контактный;
- 9 - Блочная EPP-теплоизоляция;
- 10 - Прокладка уплотнительная;
- 11 - Фланец DN40 PN6 (4 отв.) с комплектом крепежа;
- 12 - Циркуляционный насос (или место под насос) с базой 250 мм;



**Внешний вид насосного модуля MK DN40 без передней панели теплоизоляции**

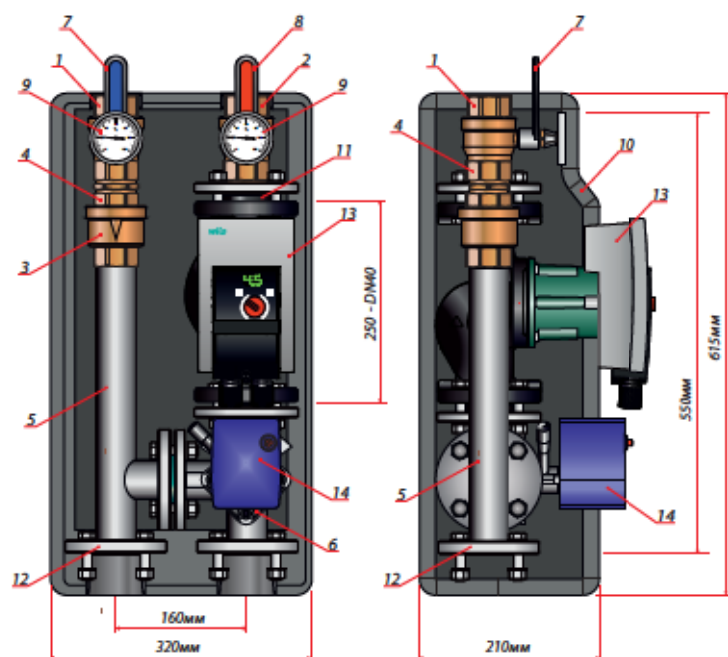
## Насосно-смесительные модули MK DN40

Модули МК применяются в любом смесительном контуре, т.е. в контуре, в котором необходимо держать определённый температурный график за счёт подмеса охлаждённого теплоносителя обратной линии в подающую. Чаще всего используются в качестве контура "тёплого пола", контура радиаторного отопления с точным управлением температурой, и т.п.

Наименование	Артикул	Цена, € / шт.
<b>Насосно-смесительный модуль MK DN40 (без насоса):</b>		
место под насос Grundfos располагается СПРАВА	107.20.040.00GF	по запросу
место под насос Grundfos располагается СЛЕВА	107.20.040.00GFL	по запросу
место под насос Wilo располагается СПРАВА	107.20.040.00WI	по запросу
место под насос Wilo располагается СЛЕВА	107.20.040.00WIL	по запросу
<b>Циркуляционные насосы (крепёж в комплекте):</b>		
Насос Grundfos MAGNA 1 40-120F	97924178	по запросу
Насос Grundfos MAGNA 3 40-120F	97924270	по запросу
Насос Wilo STRATOS 40/1-12	2090455	по запросу
Насос Wilo YONOS MAXO 40/0,5-12	2120647	по запросу
Блок модуляции Wilo 0-10B	0-10VKIT	по запросу

Технические характеристики	
DN	40
Верхнее подключение	BP 1 1/2"
Нижнее подключение	фланцы DN40 PN6 (4 отверстия для болтов)
Насос	база 250мм; подключение - фланцы DN40 PN6 (4 отв.)
Межосевое расстояние	160 мм
PN / T max	8 бар / до 120° C
Максимальная мощность <b>Qmax</b> :	
при $\Delta T=20^{\circ}C$ , $V=6,4 \text{ м}^3/\text{ч}$	<b>149 кВт</b>
при $\Delta T=15^{\circ}C$ , $V=6,4 \text{ м}^3/\text{ч}$	<b>112 кВт</b>
при $\Delta T=10^{\circ}C$ , $V=6,4 \text{ м}^3/\text{ч}$	<b>75 кВт</b>
при $\Delta T=5^{\circ}C$ , $V=6,4 \text{ м}^3/\text{ч}$	<b>37 кВт</b>

### Устройство насосно-смесительного модуля MK DN40



**Обозначения:**

- 1 - Отсечной шаровой кран (латунь);
- 2 - Отсечной шаровой кран (латунь);
- 3 - Обратный клапан (латунь);
- 4 - Ниппель (латунь);
- 5 - Патрубок обратной линии (сталь);
- 6 - Трёхходовой смесительный клапан;
- 7 - Рукоятка с красной вставкой;
- 8 - Рукоятка с синей вставкой;
- 9 - Термометр контактный;
- 10 - Блочная EPP-теплоизоляция;
- 11 - Прокладка уплотнительная;
- 12 - Фланец DN40 PN6 (4 отв.) с комплектом крепежа;
- 13 - Циркуляционный насос (или место под насос) с базой 250 мм;
- 14 - Сервопривод 24В / 220В (в комплект поставки не входит);

Данный каталог-справочник не является публичной офертой и служит исключительно для ознакомления с продукцией компании. ООО "Хуч ЭнТЕК РУС" оставляет за собой право внесения любых изменений в продукцию и цены. Цены указаны в ЕВРО с НДС 20%, паросчет в рубле производится по текущему курсу ЦБ РФ.

## Распределительные коллекторы до 500 кВт

### Описание:

Распределительные коллекторы DN40 состоят из теплоизолированных подающего и обратного коллекторов, расположенных друг над другом в виде единого модуля.

Все соединения выполнены на фланцах различных типоразмеров. Фланцевые присоединительные патрубки типоразмера DN40, расположенные в верхней части распределительных коллекторов, обеспечивают подключение до 5-ти насосных модулей DN40 средней мощности (от 148 кВт до 250 кВт). Расстояние между осями патрубков контуров потребления 160 мм.

Фланцевые присоединительные патрубки типоразмера DN65, расположенные в торцевой и нижней частях распределительных коллекторов, обеспечивают подключение разделительного модуля (гидрострелки) с помощью дополнительного патрубка с двумя фланцами DN65.



Распределительные коллекторы DN40 изготовлены из чёрной стали ST37.1, с лаковым покрытием, снаружи модули закрыты блочной EPP-теплоизоляцией.

Отопительная система должна быть закрытой (без открытого доступа атмосферного воздуха к теплоносителю).

В комплект поставки входят уплотнительные прокладки для подключения разделительного модуля (DN65, 2 шт.)

Максимальный расход теплоносителя через тракт коллектора не должен превышать величину 15 м<sup>3</sup>/ч.

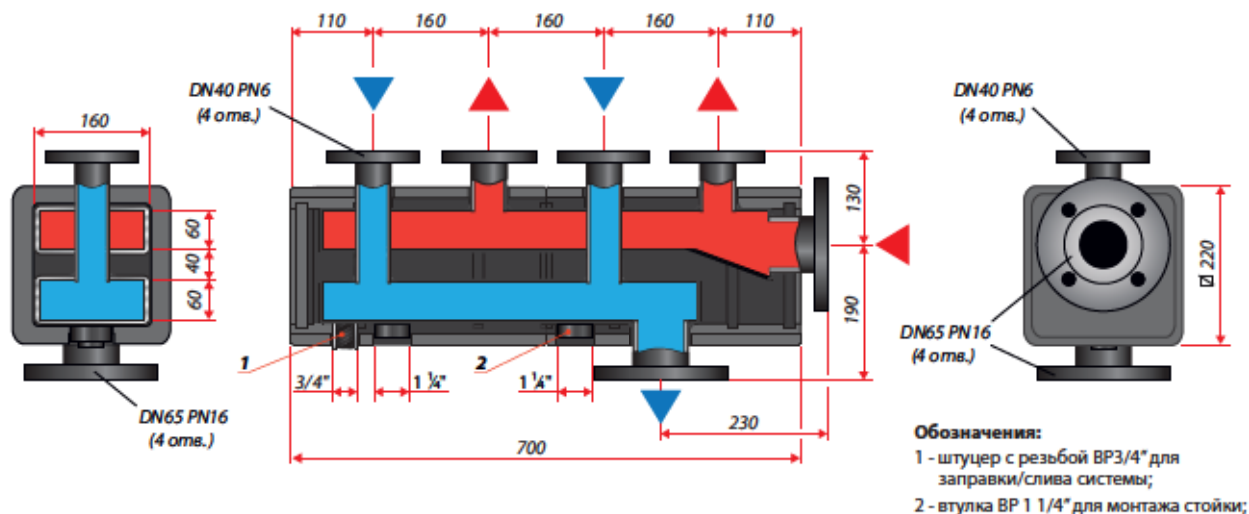
Максимальная тепловая мощность коллектора - 440 кВт (при объемном расходе 15 м<sup>3</sup>/ч, ΔT = 25°C).

Максимальное рабочее давление - 6 бар.

Максимальная рабочая температура - 100 °C.

### Габаритные и монтажные размеры распределительных коллекторов DN40

#### Коллектор на 2 контура DN40-2F





Коллектор на 3 контура DN40-3F

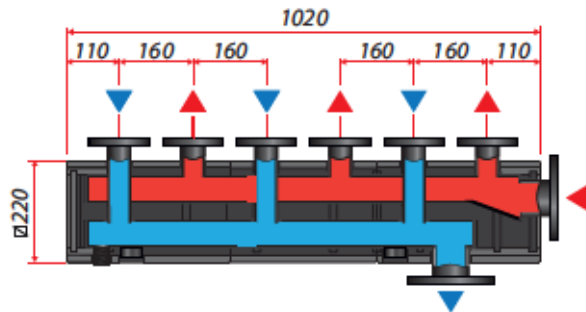
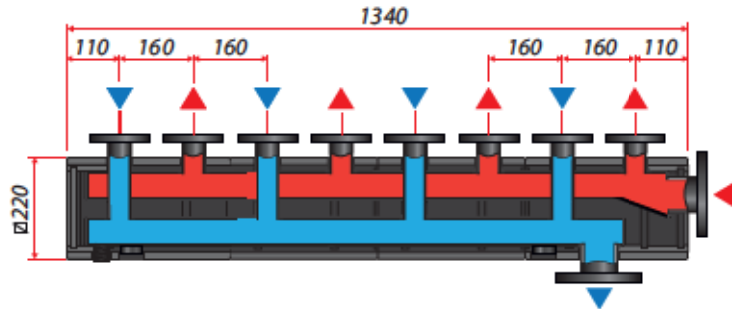


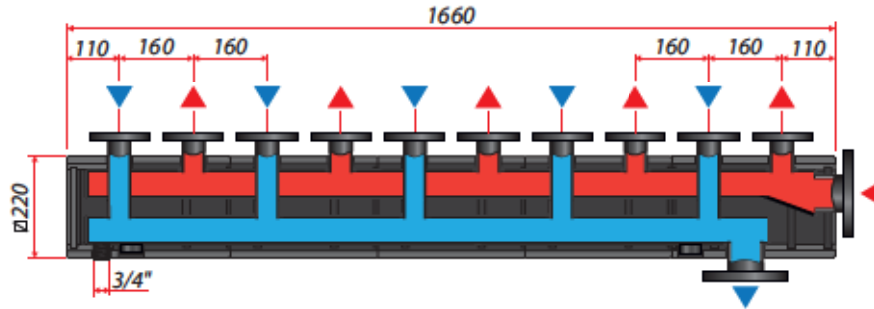
Таблица пересчёта максимальной мощности распределительного коллектора DN40 при различных  $\Delta T$ , °C:

$\Delta T$ , °C	Q max, кВт	G max, м <sup>3</sup> /ч
25	440	<b>15</b>
20	350	
15	260	
10	175	

Коллектор на 4 контура DN40-4F

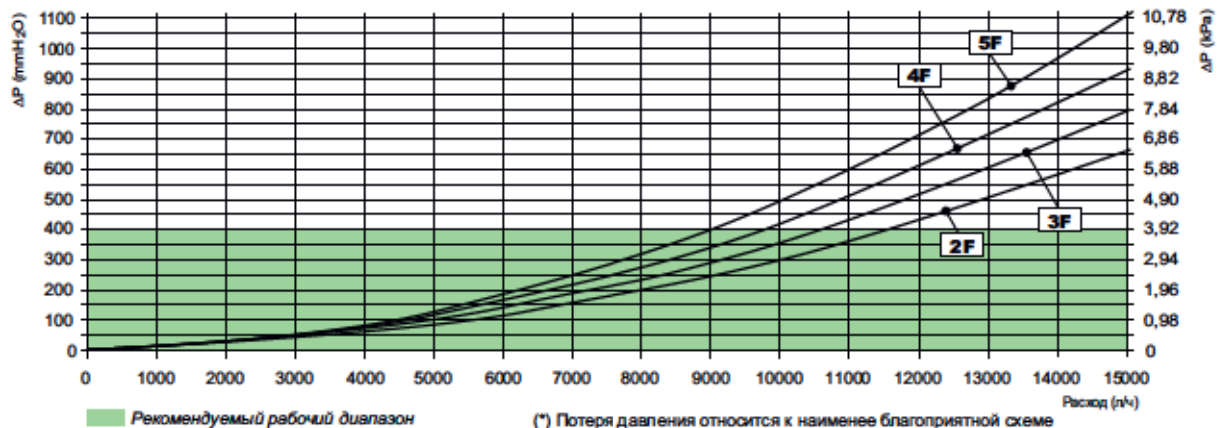


Коллектор на 5 контуров DN40-5F



Наименование	Артикул	Цена, Евро/ед.
Распределительный коллектор DN40-2F на 2 отопительных контура	105.02.040.02	по запросу
Распределительный коллектор DN40-3F на 3 отопительных контура	105.03.040.02	по запросу
Распределительный коллектор DN40-4F на 4 отопительных контура	105.04.040.02	по запросу
Распределительный коллектор DN40-5F на 5 отопительных контуров	105.05.040.02	по запросу

Рабочие характеристики распределительных коллекторов DN40 2F-5F



Данный каталог-справочник не является публичной офертой и служит исключительно для ознакомления с продукцией компании. ООО "Хуч ЭнТЕК РУС" оставляет за собой право внесения любых изменений в продукцию и цен. Цены указаны в ЕВРО с НДС 20%, пересчет в рубли производится по текущему курсу ЦБ РФ.

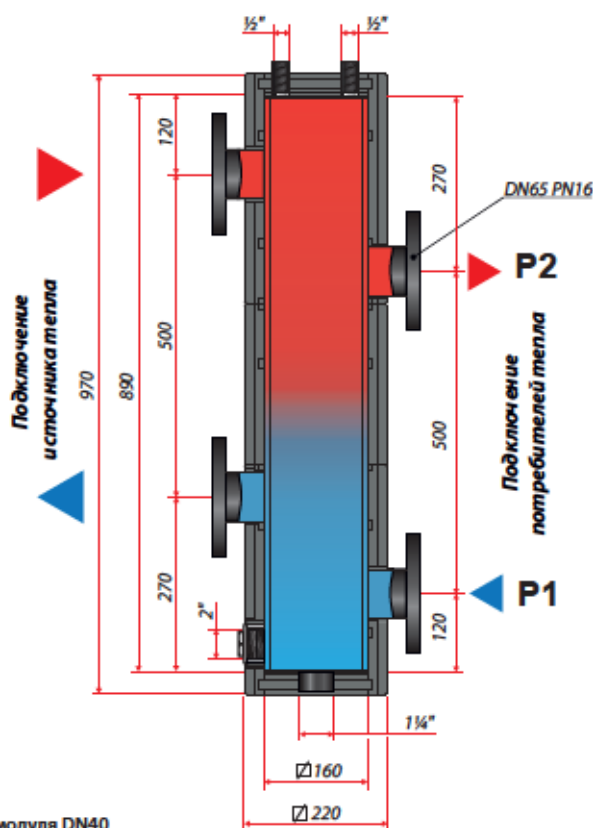
## Разделительный модуль до 500 кВт



### Описание:

Разделительный модуль (гидравлическая стрелка) - это устройство, исключающее воздействие насосов потребителей тепла на котловые насосы, и наоборот. Позволяет чётко организовать работу многокотельной установки, её высокий КПД работы. Модуль изготовлен из чёрной стали ST37.1, с лаковым покрытием, снаружи закрыт блочной EPP-теплоизоляцией. Фланцевые присоединительные патрубки типоразмера DN65 обеспечивают подключение разделительного модуля к распределительному модулю (с помощью дополнительного патрубка), и к источнику тепла. В верхней части модуля находятся два резьбовых патрубка (BP1/2") для установки воздухоотводчика и датчика температуры (опционально), в нижней части находится штуцер для слива теплоносителя и удаления шлама (BP2"), закрытый пробкой.

### Габаритные и монтажные размеры разделительного модуля DN40



Отопительная система должна быть закрытой (без открытого доступа атмосферного воздуха к теплоносителю).

Максимальный расход теплоносителя через тракт модуля не должен превышать величину 18 м<sup>3</sup>/ч.

Максимальная тепловая мощность модуля - 525 кВт (при объёмном расходе 18 м<sup>3</sup>/ч, ΔT = 25°C).

Объём разделительного модуля - 21л.

Максимальное рабочее давление - 6 бар.

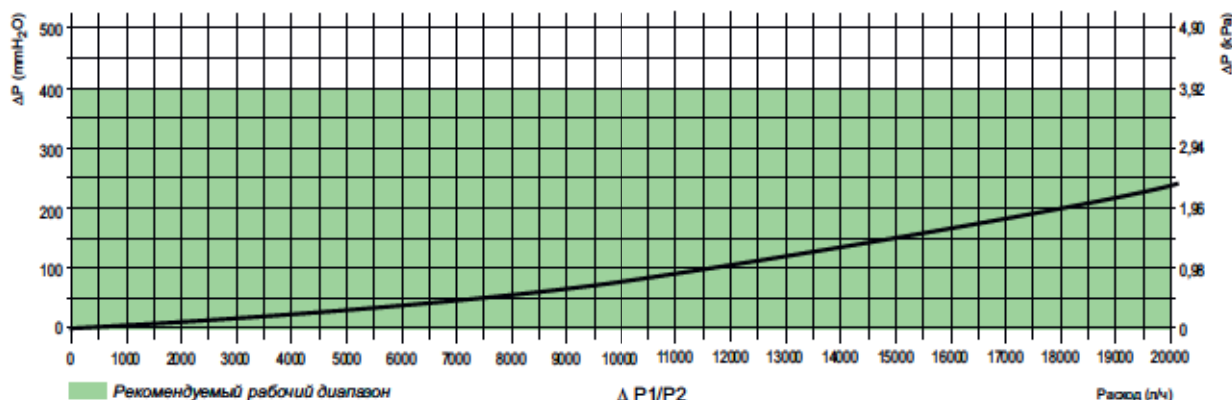
Максимальная рабочая температура - 100 °C.

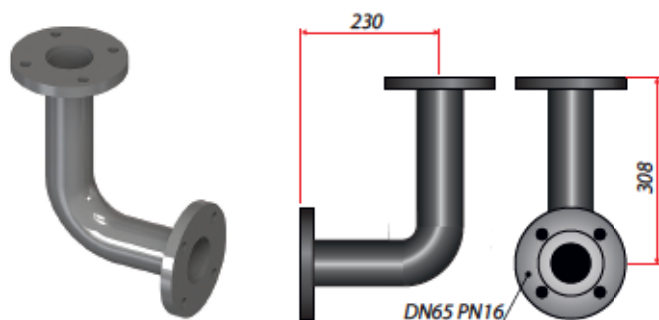
В комплект поставки входят уплотнительные прокладки (DN65, 4 шт.).

Таблица пересчёта максимальной мощности разделительного модуля DN40 при различных ΔT, °C:

ΔT, °C	Q max, кВт	G max, м <sup>3</sup> /ч
25	525	<b>18</b>
20	420	
15	315	
10	210	

Рабочие характеристики разделительного модуля DN40

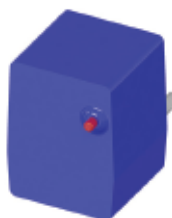




### Габаритные и монтажные размеры дополнительного патрубка DN65

Патрубок с двумя фланцами DN65 используется для подключения разделительного модуля к распределительному модулю DN40. Патрубок изготовлен из чёрной стали ST37.1, с лаковым покрытием.

Наименование	Артикул	Цена, Евро/ед.
Разделительный модуль DN40 до 500 кВт (max 18 м³/ч)	106.01.040.02	по запросу
Патрубок DN65 для подключения к разделительному модулю DN40	109.02.040.02	по запросу



### Электрический 3-х позиционный сервопривод ~ 230В / 24В, 0-10В

Предназначен для управления 3-х/4-х ходовыми смесителями от автоматики котельной. Сервопривод монтируется непосредственно на смеситель.

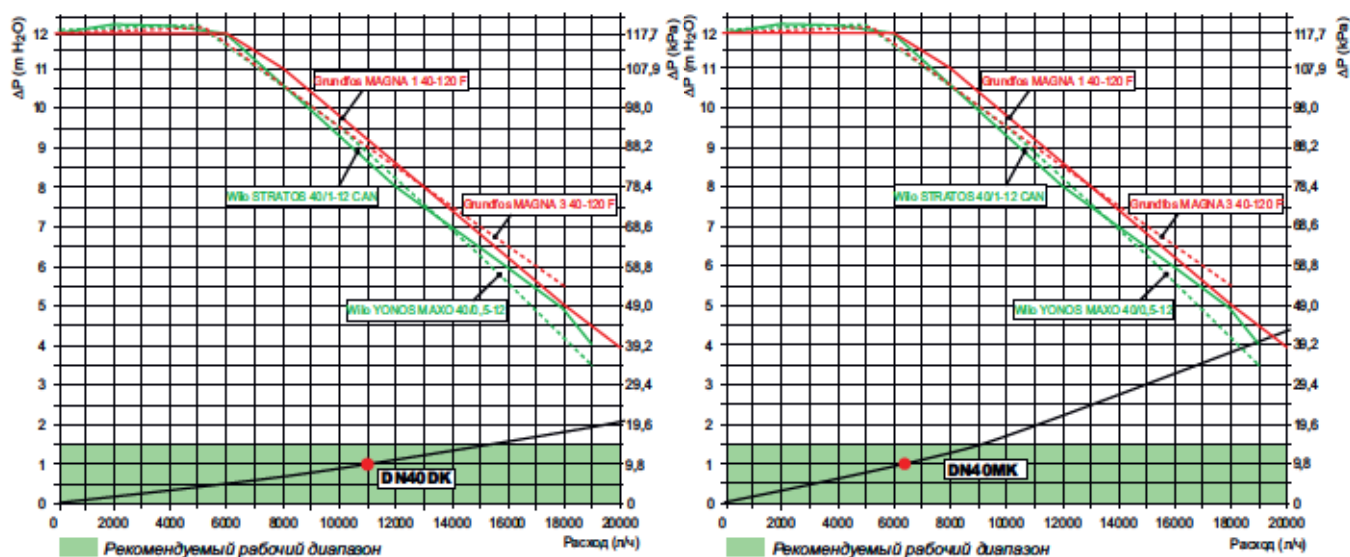
Реверсивный синхронный сервопривод 230В/50Гц оснащён кабелем длиной 2м., время поворота на 90° = 135 сек (с концевыми выключателями), имеется переключатель режимов - ручной/автоматический.

Крутящий момент сервопривода = 15 Н\*м.

Реверсивный синхронный сервопривод 24В/50Гц оснащён кабелем длиной 2м., время поворота на 90° = 135 сек (с концевыми выключателями), имеется переключатель режимов - ручной/автоматический. Сервопривод управляется сигналом 0...10В - 2...10В. Крутящий момент сервопривода = 15 Н\*м.

Наименование	Артикул	Цена, Евро/ед.
Электропривод для насосного модуля DN40 МК ~ 220В	109.02.230.30V	по запросу
Электропривод для насосного модуля DN40 МК ~ 24В, сигнал 0..10В - 2..10В	109.02.024.30V	по запросу

Рабочие характеристики насосных модулей DK DN40 (слева) и МК DN40 (справа)

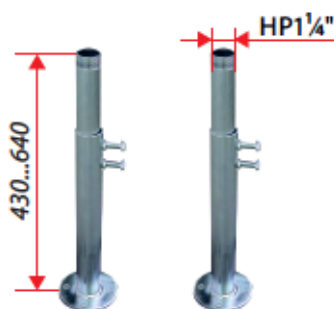




### Комплект фланцево-резьбовых адаптеров DN40-DN32/25.

Комплект адаптеров для монтажа насосных групп типоразмеров DN25, DN32 на фланцевых патрубках коллектора DN40 (переход с фланца DN40 на накидную гайку НГ 1 1/2". Переход межосевой: 160мм - 125мм). В комплект входит 2 шт.

Наименование	Артикул	Цена, €/шт.
Комплект адаптеров DN40-DN32/25	401.11.040.00	по запросу



### Комплект телескопических стоек для напольного монтажа распределительных модулей DN40.

Комплект стоек для напольного монтажа распределительных модулей DN40. Стойки регулируются по высоте, диапазон регулировки 430 - 640 мм. В верхней части стойки резьба HP 1 1/4". В комплект входит 2 шт.

Наименование	Артикул	Цена, €/шт.
Комплект стоек для напольного монтажа DN40	109.01.040.02	по запросу



### Фланцы (сталь Fe360C - EN 1092-1).

Наименование	Артикул	Цена, €/шт.
Фланец DN40-PN6 (4 отв.) Материал - Fe360C	401.11.040.01	по запросу
Фланец DN65-PN16 (4 отв.) Материал - Fe360C	401.11.040.02	по запросу



### Комплект крепежа.

Наименование	Артикул	Цена, €/шт.
Крепёж для фланца DN40 (4 Болта M12x50, 4 гайки M12, 8 шайб)	401.11.040.03	по запросу
Крепёж для фланца DN65-PN6 (4 Болта M12x50, 4 гайки M12, 8 шайб)	401.11.065.03	по запросу



### Комплект уплотнительных прокладок.

Наименование	Артикул	Цена, €/шт.
Прокладки для фланца DN40 (85x49x2) - 4 шт.	401.11.040.05	по запросу
Прокладки для фланца DN65 (127x76x2) - 2 шт.	401.11.040.04	по запросу



### Термометр.

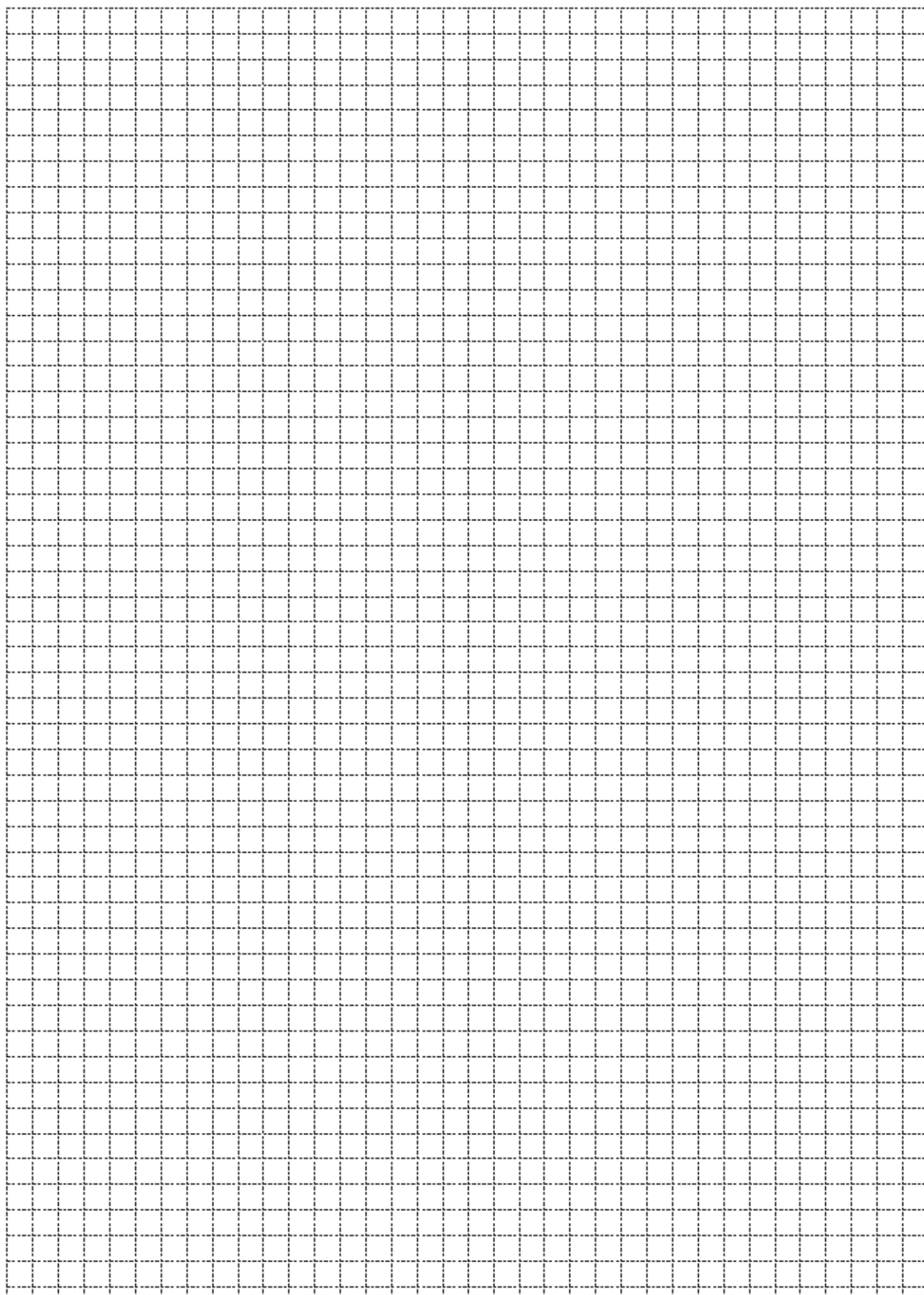
Термометр с диапазоном измерения 0 - 120°C.

Наименование	Артикул	Цена, €/шт.
Термометр 0-120°C.	401.11.040.06	по запросу



### Рукоятка шарового крана.

Наименование	Артикул	Цена, €/шт.
Рукоятка шарового крана.	401.11.040.07	по запросу
Пластиковая вставка красного цвета.	401.11.040.17	по запросу
Пластиковая вставка синего цвета.	401.11.040.27	по запросу



## Распределительные системы до 1500 кВт

### Область применения:

Модульная система распределения теплоносителя от генераторов тепла к контурам потребления. Позволяет быстро, надёжно и компактно принимать тепло от одного (или нескольких) источников тепла, и раздавать его разным потребителям с различными параметрами.

Распределительная система большой мощности позволяет быстро, компактно и эффективно обвязать котельную мощностью до 1500 кВт.

Система состоит из типоразряда разделительных модулей (гидрострелок) с различной величиной максимального объёмного расхода теплоносителя, типоразряда распределительных коллекторов на 2 или 3 контура циркуляции, комплекта патрубков для их соединения, и дополнительных аксессуаров.

Распределительные коллекторы и разделительные модули имеют в нижней части монтажные втулки для установки на полу с помощью стоек, имеющих квадратные опорные площадки.

Специальные угловые соединения позволяют устанавливать распределительные коллекторы в углах помещения, соединяя их под прямым углом.

Элементы системы соединяются между собой при помощи фланцев различных типоразмеров (DN50-65-80-100-150).

### Описание:

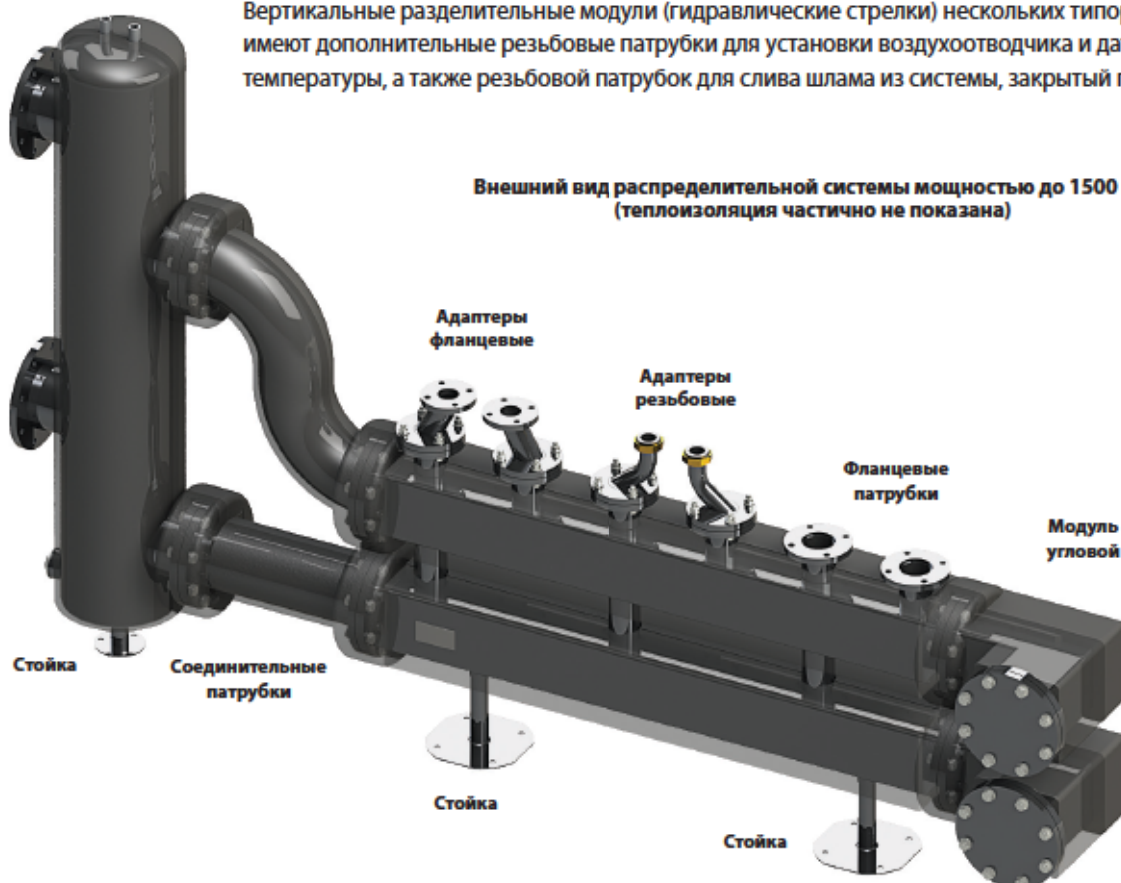
Унифицированные готовые модули, которые могут быть смонтированы между собой.

Распределительные коллекторы имеют в верхней части комплекты патрубков с фланцами различных типоразмеров (DN50-65-80) для подключения оборудования для 2-х или 3-х циркуляционных контуров.

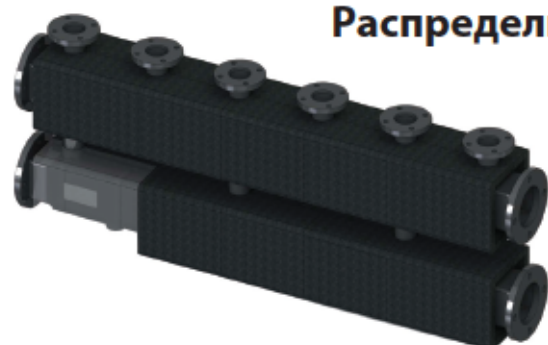
Насосные модули меньших типоразмеров (DN32-40-50) могут быть присоединены к фланцевым патрубкам распределительных модулей при помощи дополнительных адаптеров (резьбовых или фланцевых).

Блочная ЕРР теплоизоляция из вспененного полипропилена, закрывающая элементы системы и фланцевые соединения, обладает повышенной пластичностью и устойчивостью к механическим повреждениям.

Вертикальные разделительные модули (гидравлические стрелки) нескольких типоразмеров имеют дополнительные резьбовые патрубки для установки воздухоотводчика и датчика температуры, а также резьбовой патрубок для слива шлама из системы, закрытый пробкой.



Внешний вид распределительной системы мощностью до 1500 кВт (теплоизоляция частично не показана)



## Распределительные коллекторы до 1500 кВт

Распределительный модуль состоит из теплоизолированных подающего и обратного коллекторов, расположенных друг над другом в виде единого модуля. Подключение котельного контура к распределителю возможно как слева, так и справа. Подающие линии контуров потребителей могут располагаться слева или справа, в зависимости от стороны подключения котельного контура.

Все соединения выполнены на фланцах различных типоразмеров. Расстояние между осями патрубков контуров потребления 250 мм.

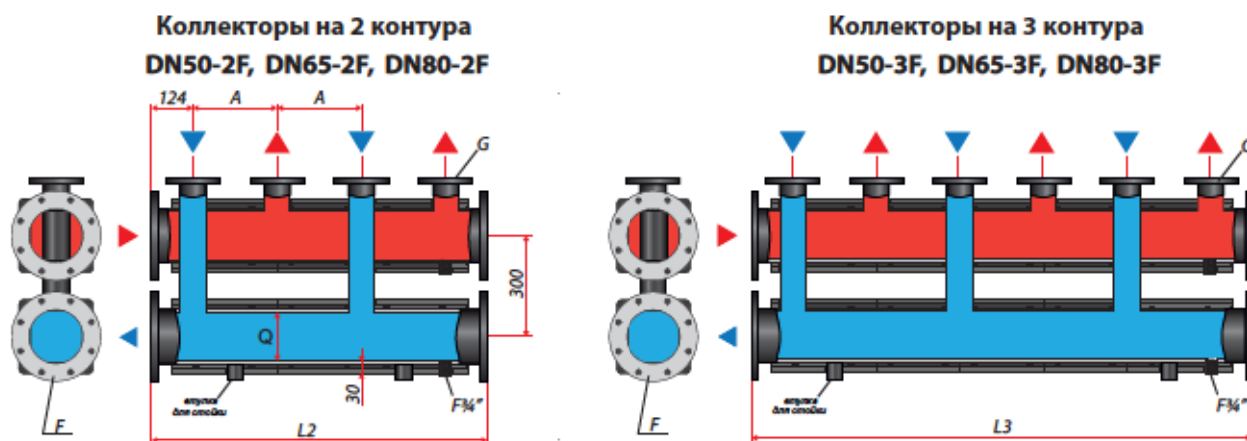
Распределительные коллекторы изготовлены из черной стали ST37.1, окрашены черным лаком, опрессованы, поставляются в блочной EPP-теплоизоляции. В нижней части подающего и обратного коллекторов расположены резьбовые штуцеры (ВР1/4") для опорожнения коллекторов. В нижней части модуля расположены втулки для монтажа стоек для напольной установки.

Максимально допустимое давление 6 бар. Максимально допустимая температура 110°C.

**Внимание:** Возможно осуществить стыковку распределительных модулей, имеющих одинаковые типоразмеры.

### Габаритные и монтажные размеры распределительных коллекторов DN50 / DN65 / DN80

Тип модуля	G, мм	F, мм	Q, мм	A, мм	L2, мм	L3, мм
Коллектор DN50-2F	DN50 PN6 (4 отв.)	DN100 PN6 (4 отв.)	120x120x4	250	998	—
Коллектор DN50-3F	DN50 PN6 (4 отв.)	DN100 PN6 (4 отв.)	120x120x4	250	—	1498
Коллектор DN65-2F	DN65 PN6 (4 отв.)	DN150 PN6 (8 отв.)	160x160x4	250	998	—
Коллектор DN65-3F	DN65 PN6 (4 отв.)	DN150 PN6 (8 отв.)	160x160x4	250	—	1498
Коллектор DN80-2F	DN80 PN6 (4 отв.)	DN150 PN6 (8 отв.)	160x160x4	250	998	—
Коллектор DN80-3F	DN80 PN6 (4 отв.)	DN150 PN6 (8 отв.)	160x160x4	250	—	1498



Тип модуля	Мощность*	Расход теплоносителя	Скорость потока	Вес	Артикул	Цена, Евро/ед.
Коллектор DN50-2F	350 кВт	12 м³/ч	1,5 м/с	50 кг	105.02.050.02	по запросу
Коллектор DN50-3F	350 кВт	12 м³/ч	1,5 м/с	68,5 кг	105.03.050.02	по запросу
Коллектор DN65-2F	525 кВт	18 м³/ч	1,5 м/с	68,5 кг	105.02.065.02	по запросу
Коллектор DN65-3F	525 кВт	18 м³/ч	1,5 м/с	72 кг	105.03.065.02	по запросу
Коллектор DN80-2F	525 кВт	18 м³/ч	1,5 м/с	96,5 кг	105.02.080.02	по запросу
Коллектор DN80-3F	525 кВт	18 м³/ч	1,5 м/с	102 кг	105.03.080.02	по запросу

\* - расчётная мощность при  $\Delta T = 25^\circ\text{C}$  (коэффициент пересчёта для  $\Delta T = 20^\circ\text{C} - 0,79$ )

Данный каталог-справочник является публичной офертой и служит исключительно для ознакомления с продукцией компании. ООО "Хуч ЭнТЕК РУС" оставляет за собой право внесения любых изменений в продукцию и цены. Цены указаны в ЕВРО с НДС 20%, пересчет в рубли производится по текущему курсу ЦБ РФ.

## Разделительные модули до 1500 кВт



### Область применения:

Разделительный модуль (гидравлическая стрелка) - это многофункциональное устройство, исключающее воздействие насосов потребителей тепла на котловые насосы, и наоборот. Позволяет чётко организовать работу многокотельной установки, её высокий КПД работы, помогает конденсационным котлам выходить на максимальную мощность и обеспечивает им длительный срок эксплуатации.

Дополнительной функцией разделительного модуля является возможность сепарации воздуха (опционально) и удаление шлама из теплоносителя.

### Описание модуля:

Корпус - цилиндрическая обечайка, сваренная встык, сталь ST37.1.

Патрубки - бесшовная стальная труба. Соединения фланцевые, типоразмер DN100 / DN150.

В донной части корпуса модуля находится патрубок для слива теплоносителя (ВР2"), закрытый пробкой, в верхней части модуля находятся два резьбовых патрубка (ВР1/2") для установки воздухоотводчика и датчика температуры (опционально).

В донной части модуля располагается втулка для монтажа стойки для напольного монтажа.

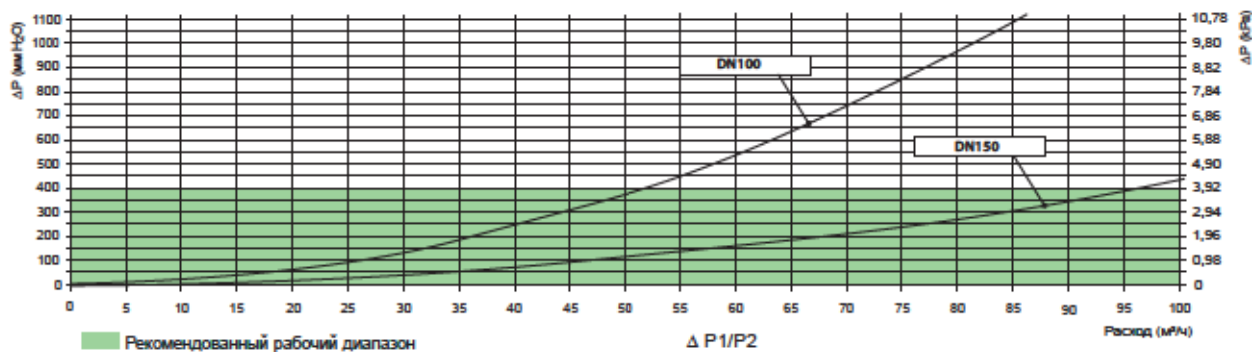
Максимальное рабочее давление: 6 бар;

Максимально допустимая температура: 110°C.

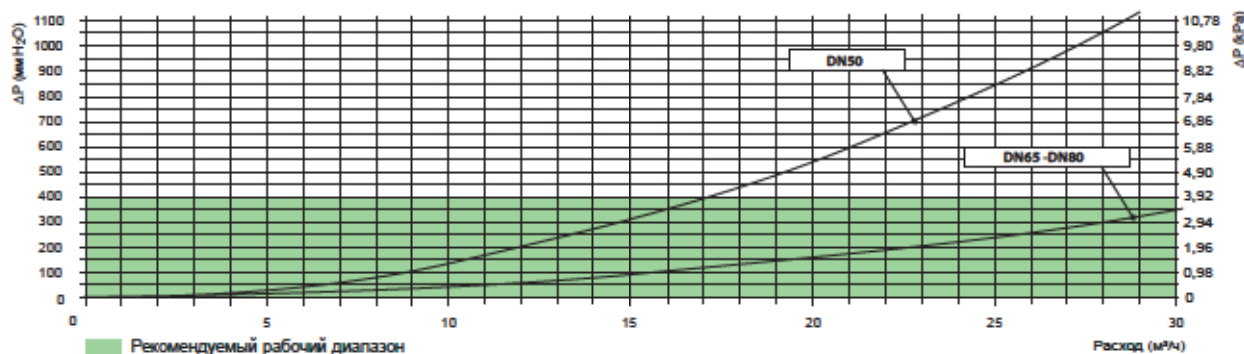
Подключение разделительного модуля к распределительному коллектору осуществляется с помощью комплекта стальных патрубков с фланцами типоразмеров DN100 / DN150.

Корпуса разделительного модуля и патрубков закрыты теплоизоляцией.

### Рабочие характеристики разделительных модулей DN100 / DN150

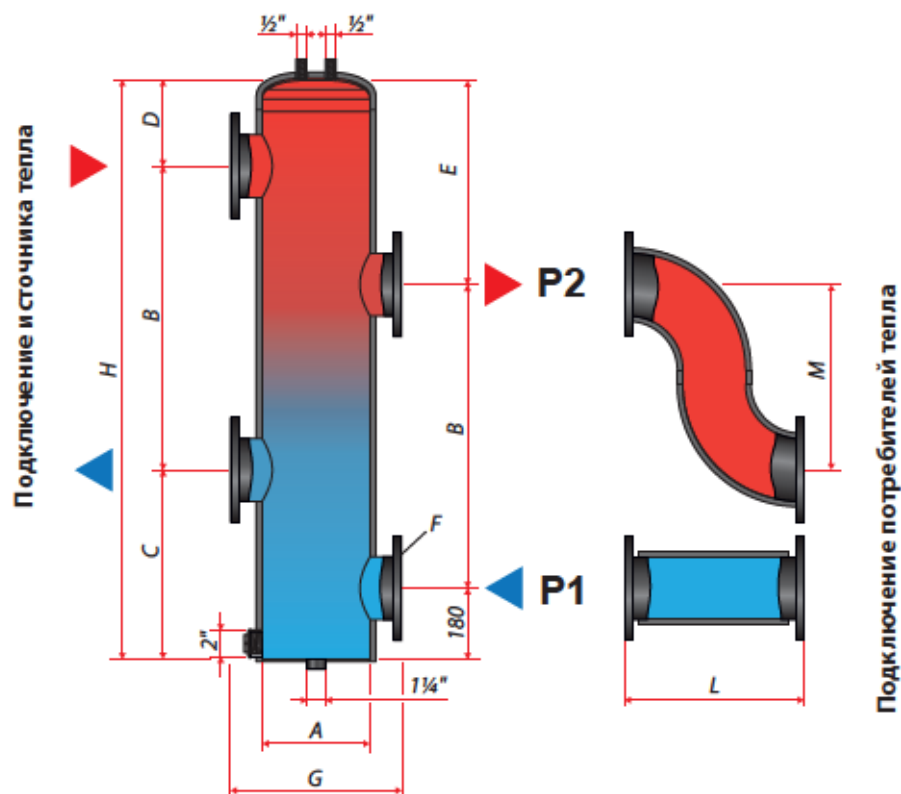


### Рабочие характеристики распределительных коллекторов DN50-DN65-DN80





**Разделительные модули DN100, DN150 и соединительные патрубки DN100, DN150.  
Габаритные и монтажные размеры**



**Габаритные и монтажные размеры разделительных модулей и патрубков DN100 / DN150**

Тип модуля	F, мм	A, мм	H, мм	B, мм	C, мм	D, мм	E, мм	G, мм	L, мм	M, мм
Гидрострелка DN100	DN100 PN6 (4 отв.)	219	1220	610	430	180	430	381	--	--
Гидрострелка DN150	DN150 PN6 (8 отв.)	273	1468	770	480	218	518	483	--	--
Патрубки DN100	DN100 PN6 (4 отв.)	--	--	--	--	--	--	--	328	310
Патрубки DN150	DN150 PN6 (8 отв.)	--	--	--	--	--	--	--	455	470

Тип модуля	Мощность*	Расход теплоносителя	Объём	Вес	Артикул	Цена, Евро/ед.
Гидрострелка DN100	875 кВт	30 м³/ч	46 л	42 кг	106.01.100.02	по запросу
Гидрострелка DN150	1460 кВт	50 м³/ч	82 л	73 кг	106.01.150.02	по запросу
Патрубки DN100	--	--	--	--	109.02.100.02	по запросу
Патрубки DN150	--	--	--	--	109.02.150.02	по запросу

\* - расчётная мощность при  $\Delta T = 25^\circ\text{C}$  (коэффициент пересчёта для  $\Delta T = 20^\circ\text{C} - 0,79$ )



### Редукционная соединительная фланцевая вставка.

Вставка для соединения распределительных модулей размеров DN65 и DN50.

Наименование	Артикул	Цена, €/шт.
Вставка редукционная DN65-DN50	401.11.050.65	по запросу



### Угловой соединительный модуль для коллектора DN50.

Угловой модуль с двумя фланцами DN100 для углового соединения двух распределительных коллекторов типоразмера DN50, в блочной EPP-теплоизоляции. Вес 27 кг.

Угловой соединительный модуль DN50	401.11.050.00	по запросу
------------------------------------	---------------	------------



### Угловой соединительный модуль для коллекторов DN65/DN80.

Угловой модуль с двумя фланцами DN150 для углового соединения двух распределительных коллекторов типоразмеров DN65 или DN80, в блочной EPP-теплоизоляции. Вес 38 кг.

Угловой соединительный модуль DN65/DN80	401.11.065.00	по запросу
---	---------------	------------



### Адаптеры фланцевые DN50-DN65.

Комплект адаптеров для подключения насосной группы типоразмера DN50 (фланцевое подключение) к выходным (верхним) патрубкам коллектора типоразмера DN65. В теплоизоляции. Вес 8 кг.

Адаптеры фланцевые DN50-DN65	401.21.050.65	по запросу
------------------------------	---------------	------------



### Адаптеры фланцевые DN40-DN65.

Комплект адаптеров для подключения насосной группы типоразмера DN40 (фланцевое подключение) к выходным (верхним) патрубкам коллектора типоразмера DN65. В теплоизоляции. Вес 7,2 кг.

Адаптеры фланцевые DN40-DN65	401.21.040.65	по запросу
------------------------------	---------------	------------



### Адаптеры фланцево-резьбовые DN32-DN65.

Комплект адаптеров для подключения насосной группы типоразмера DN32 (резьбовое подключение, межосевое расстояние 125мм) к выходным (верхним) патрубкам коллектора типоразмера DN65. В теплоизоляции. Вес 5,5 кг.

Адаптеры фланцево-резьбовые DN32-DN65	401.21.032.65	по запросу
---------------------------------------	---------------	------------



### Адаптеры фланцевые DN40-DN50.

Комплект адаптеров для подключения насосной группы типоразмера DN40 (фланцевое подключение) к выходным (верхним) патрубкам коллектора типоразмера DN50. В теплоизоляции. Вес 6,5 кг.

Адаптеры фланцевые DN40-DN50	401.21.040.50	по запросу
------------------------------	---------------	------------



### Адаптеры фланцево-резьбовые DN32-DN50.

Комплект адаптеров для подключения насосной группы типоразмера DN32 (резьбовое подключение) к выходным (верхним) патрубкам коллектора типоразмера DN50. В теплоизоляции. Вес 5,5 кг.

Адаптеры фланцево-резьбовые DN32-DN50	401.21.032.50	по запросу
---------------------------------------	---------------	------------



### Комплект стоек для напольного монтажа распределительных коллекторов типоразмеров DN50, DN65, DN80.

Комплект стоек для напольного монтажа распределительных коллекторов типоразмеров DN50, DN65, и DN80. В комплект входит 2 шт.

Наименование	Артикул	Цена, €/шт.
Комплект стоек для напольного монтажа	109.01.050.02	по запросу



### Стойка для напольного монтажа разделительного модуля типоразмеров DN100 / DN150.

Стойка для напольного монтажа разделительного модуля типоразмеров DN100 или DN150.

Наименование	Артикул	Цена, €/шт.
Стойка для напольного монтажа	109.01.100.02	по запросу



### Фланцы (сталь Fe360C - EN 1092-1).

Наименование	Артикул	Цена, €/шт.
Фланец DN50-PN6 (4 отв.) Материал - Fe360C	401.11.050.01	по запросу
Фланец DN65-PN6 (4 отв.) Материал - Fe360C	401.11.065.01	по запросу
Фланец DN80-PN6 (4 отв.) Материал - Fe360C	401.11.080.01	по запросу
Фланец DN100-PN6 (4 отв.) Материал - Fe360C	401.11.100.01	по запросу
Фланец DN150-PN6 (4 отв.) Материал - Fe360C	401.11.150.01	по запросу



### Глухие фланцы (сталь Fe360C - EN 1092-1).

Наименование	Артикул	Цена, €/шт.
Фланец DN100-PN6 (4 отв.) Материал - Fe360C	401.11.100.02	по запросу
Фланец DN150-PN6 (8 отв.) Материал - Fe360C	401.11.150.02	по запросу



### Изоляция для фланцевых соединений типоразмера DN100 / DN150.

Комплект теплоизоляции для фланцевых соединений типоразмера DN100 или DN150 (из двух частей). В комплект входит изоляция для двух фланцев.

Наименование	Артикул	Цена, €/шт.
Комплект теплоизоляции фланцев DN100/DN150	401.11.100.03	по запросу



### Комплект крепежа.

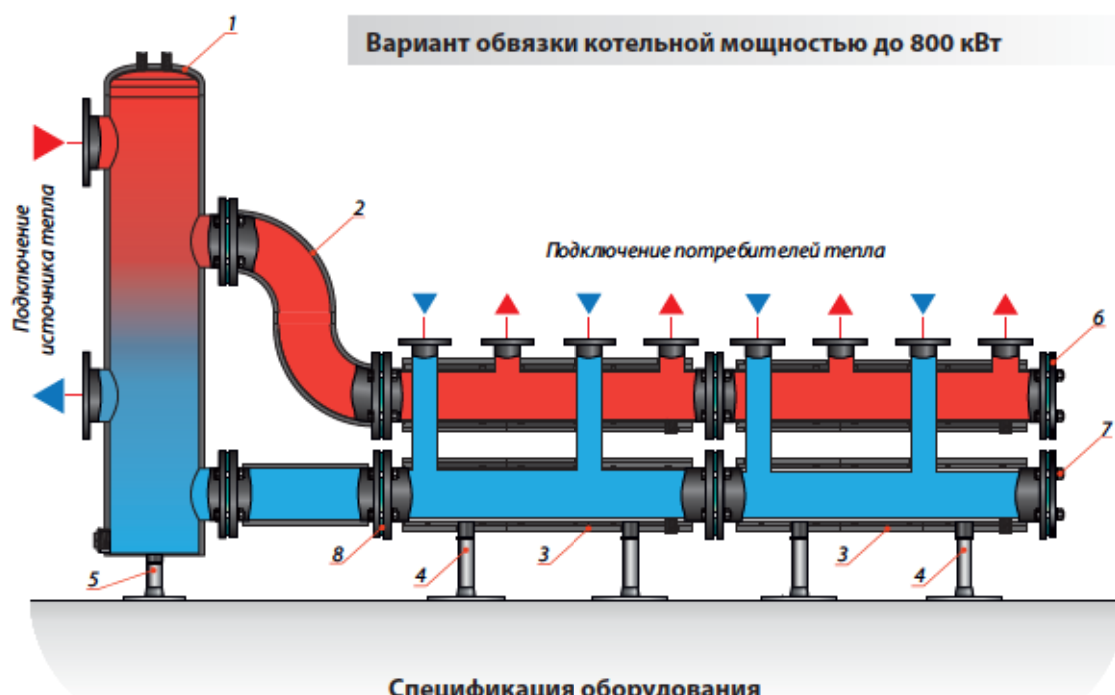
Наименование	Артикул	Цена, €/шт.
Крепёж для фланца DN40-DN50 (4 Болта M12x50, 4 гайки M12, 8 шайб)	401.11.050.05	по запросу
Крепёж для фланца DN65-PN6 (4 Болта M12x50, 4 гайки M12, 8 шайб)	401.11.065.05	по запросу
Крепёж для фланца DN100-DN150 (4 Болта M16x60, 4 гайки M16, 8 шайб)	401.11.100.05	по запросу
Для фланца DN150 нужны 2 комплекта DN100		



### Комплект уплотнительных прокладок (2шт.).

Наименование	Артикул	Цена, €/шт.
Прокладки для фланца DN50 (85x60x2)	401.11.050.04	по запросу
Прокладки для фланца DN65 (115x76x2)	401.11.065.04	по запросу
Прокладки для фланца DN100 (140x117x2)	401.11.100.04	по запросу
Прокладки для фланца DN150 (195x160x2)	401.11.150.04	по запросу

**Вариант обвязки котельной мощностью до 800 кВт**



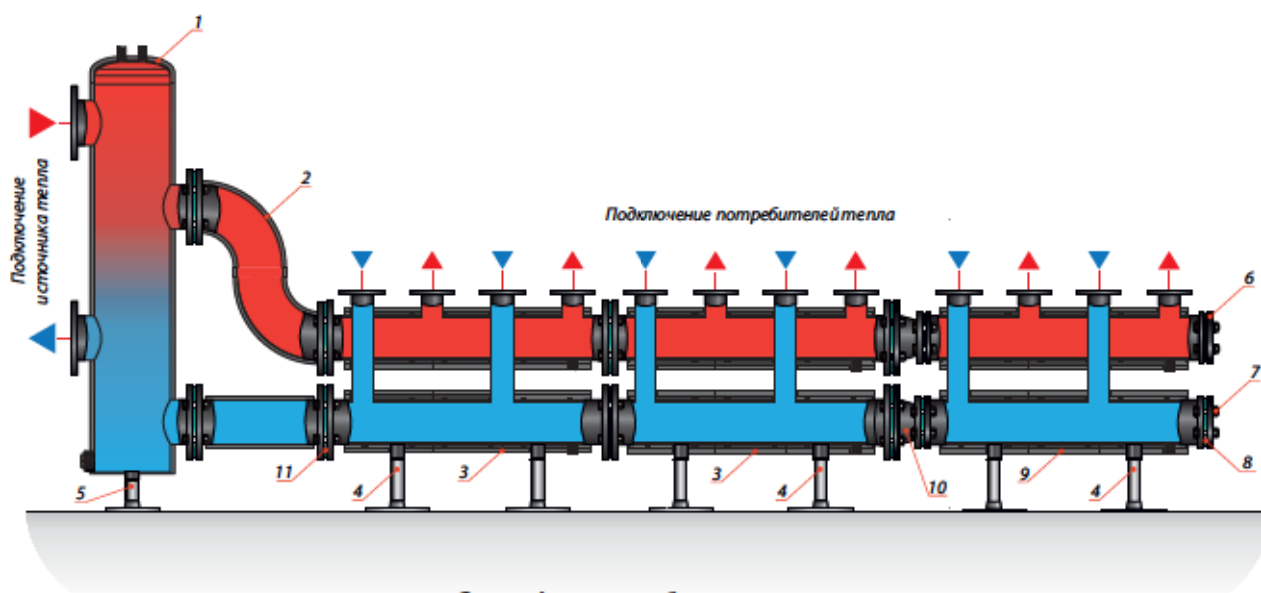
**Спецификация оборудования**

п/п	Артикул	Наименование	Кол-во, шт
1	106.01.100.02	Гидрострелка DN100.	1
2	109.02.100.02	Патрубки DN100	1
3	105.02.050.02	Коллектор DN50-2F	2
4	109.01.050.02	Комплект стоек для напольного монтажа	2
5	109.01.100.02	Стойка для напольного монтажа	1
6	401.11.100.02	Фланец глухой DN100-PN6 (4 отв.) Материал - Fe360C	2
7	401.11.100.05	Крепёж для фланца DN100-DN150	8
8	401.11.100.04	Прокладки для фланца DN100 (140x117x2)	4
-	401.11.100.03	Комплект теплоизоляции фланцев DN100/DN150 (на схеме не показан)	4



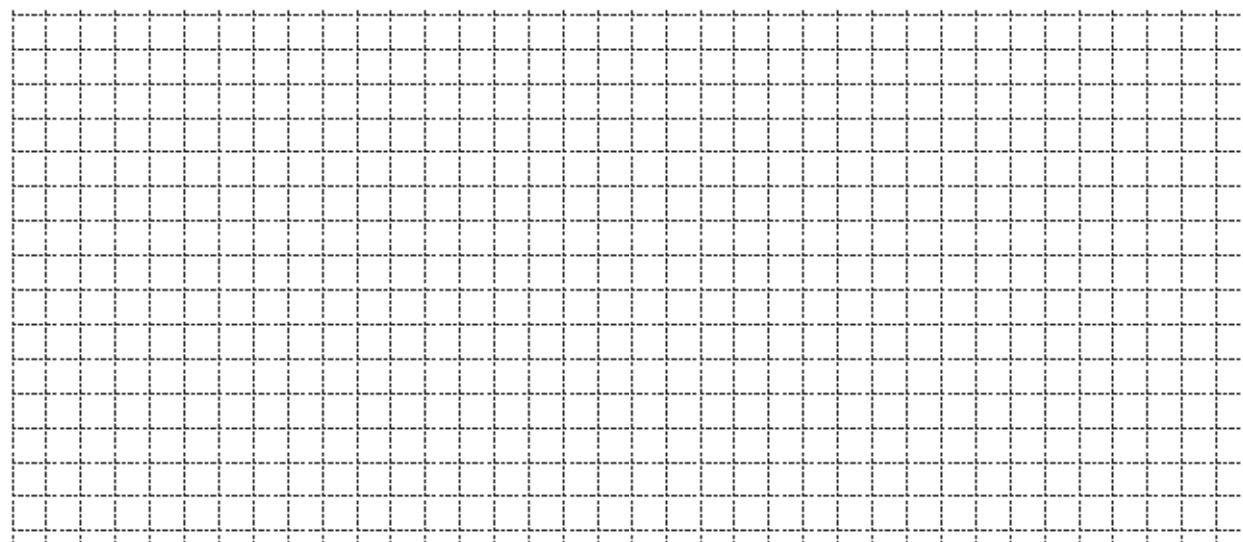
**Внешний вид распределительной системы мощностью до 1500 кВт**

### Вариант обвязки котельной мощностью до 1400 кВт



#### Спецификация оборудования

п/п	Артикул	Наименование	Кол-во, шт
1	106.01.150.02	Гидрострелка DN150.	1
2	109.02.150.02	Патрубки DN150	1
3	105.02.065.02	Коллектор DN65-2F	2
4	109.01.050.02	Комплект стоек для напольного монтажа	3
5	109.01.100.02	Стойка для напольного монтажа	1
6	401.11.100.02	Фланец глухой DN100-PN6 (4 отв.) Материал - Fe360C	2
7	401.11.100.05	Крепёж для фланца DN100-DN150	12
8	401.11.100.04	Прокладки для фланца DN100 (140x117x2)	2
9	105.02.050.02	Коллектор DN50-2F	1
10	401.11.050.65	Вставка редукционная DN65-DN50	2
11	401.11.150.04	Прокладки для фланца DN150 (195x160x2)	4
-	401.11.100.03	Комплект теплоизоляции фланцев DN100/DN150 (на схеме не показан)	6



# ПОГОДОЗАВИСИМЫЕ КОНТРОЛЛЕРЫ

## Погодозависимые контроллеры для систем отопления

### Область применения:

Унифицированные электронные контроллеры с готовым набором программ, комбинация которых позволяет автономно эксплуатировать различные отопительные установки с управляемыми источниками тепла.

Выработка тепла осуществляется в погодозависимом режиме, который позволяет изменять мощность системы отопления сообразно теплотерям дома, и максимально полно использовать тепло от сжигаемого топлива.



Внешний вид контроллера ЕН

### Описание:

- Максимально полное использование котлом тепла от сжигаемого топлива за счет погодозависимой теплогенерации.
- Возможность управления модуляцией горелки и выработываемой мощностью газового котла / теплового насоса.
- Экономное расходование полученного тепла.
- Отсутствие перетопа отапливаемых помещений.
- Изменение теплопотребления системы отопления в соответствии с погодными условиями.
- Мягкий режим работы для гидравлического оборудования (насосы, клапаны).
- Уменьшение затрат на топливо за счет временного программирования климата.
- Контроль точности обогрева и поиск индивидуальной отопительной кривой при использовании комнатных термостатов.
- Стоимость комплекта автоматики прямо зависит от сложности системы.
- Программное обеспечение и клеммная коробка идут в комплекте поставки контроллера.
- Базовый контроллер и контроллеры расширения объединяются в единую систему по шине eBUS.
- Настройки сохраняются при обесточивании контроллера за счёт встроенного элемента питания.
- Контроллер имеет встроенный плавкий предохранитель.
- ЖК дисплей с интуитивно-понятными пиктограммами.
- Автоматическое отключение отопления при наступлении теплой погоды.

Теплотехническое оборудование отопительных систем подбирается на самые большие холода, т.е. на самую низкую температуру "холодной пятидневки" за последние 20 лет. Поэтому, большую часть продолжительности отопительного сезона системе требуется не более половины от располагаемой отопительной мощности. Для экономичной и комфортной работы оборудования на частичной мощности используется погодозависимая автоматика.

Погодозависимое управление - это изменение температуры подающей линии системы отопления в зависимости от температуры наружного воздуха для приведения теплотдачи отопительных приборов к текущим теплопотерям здания. Или же такое изменение температуры отопительных приборов в соответствии с изменениями температуры наружного воздуха, которое позволяет уравнять теплоотдачу отопительных приборов с теплопотерями здания.

Электронный погодозависимый контроллер имеет набор встроенных "отопительных кривых", каждая из которых является графиком для определения температуры подающей линии в зависимости от температуры наружного воздуха. Каждая кривая соответствует зданиям с различными характеристиками теплопотерь и различным типам отопительных систем.

При первом запуске системы отопления устанавливается температурная кривая, которая соответствует максимальной температуре подающей линии в системе отопления при самой холодной пятидневке. В процессе эксплуатации можно выбрать другую температурную кривую в соответствии с желанием потребителя тепла улучшить комфорт или увеличить экономию потребления энергоносителей.

Отопительные системы, управляемые погодозависимой автоматикой, экономят до 50% тепла по сравнению с системами без управления, и до 15% тепла по сравнению с системами, управляемыми термостатическим регулированием по комнатной температуре. Автоматика позволяет управлять одним или несколькими источниками тепла.

Отопительные системы, управляемые погодозависимой автоматикой, позволяют создать и поддерживать комфортные климатические условия в помещениях, без "перетопов" и "недогревов" воздуха, имеют возможность программирования по времени заданных температурных параметров, а возможность подключения к сети Интернет позволяет осуществлять удалённое управление микроклиматом и проводить диспетчеризацию параметров системы отопления с помощью мобильного приложения для смартфона (Android или iOS).

## Погодозависимый контроллер ЕН



Погодозависимые контроллеры ЕН для систем отопления/охлаждения - это современные и мощные контроллеры для отопления помещений, приготовления санитарной горячей воды, управления различными источниками тепла и геосистемами.

Контроллеры ЕН имеют большое количество встроенных гидравлических схем (до 119 у контроллера ЕН-57, с учётом выбора вариантов отопительных приборов).

Выбранная гидравлическая схема и другие параметры системы отображаются на графическом ЖК-дисплее с подсветкой. Простое управление контроллером основано на интерфейсе с графическими иконками. Нажав кнопку "Help" вы можете в любое время получить доступ к пользовательской справке и инструкциям.

При первом запуске контроллера активируется встроенный "Мастер настройки", который проведёт вас по начальным настройкам, и поможет быстро и просто подготовить контроллер к работе.

Контроллеры ЕН имеют множество функций управления и защиты, таких как:

- графическое меню и пояснения;
- выбор любой из встроенных гидравлических схем, включая схемы с 2 источниками тепла, схемы с 2 смесительными контурами, схемы с геосистемой, и т.д.;
- выбор режима работы "отопление" или "охлаждение";
- возможность переключения между несколькими источниками тепла или их одновременная работа;
- все настройки контроллера сохраняются во встроенной памяти, пользовательские настройки могут быть сохранены в отдельный файл и позже открыты из него;
- каждое изменение настройки контроллера, превышение максимальных температур или системные ошибки записываются в журнал, и могут быть прочитаны позже при необходимости;
- все температурные параметры и данные по работе насосов и сервоприводов периодически сохраняются во встроенной памяти и могут быть в любое время отображены на дисплее в виде графиков;
- контроллеры имеют возможность подключения к компьютеру;
- с помощью дополнительного Wi-Fi модуля возможно обеспечить удалённый доступ к контроллеру с PC или со смартфона (Android или iOS) для диспетчеризации и управления системой отопления/охлаждения;
- контроллеры имеют встроенные функции защиты от перегрева или заморозки солнечных коллекторов, защиты котла от максимальной температуры (ЖТ котёл) и защиты котла от минимальных температур (ТТ котёл), защиты бака-аккумулятора тепла от максимальных и минимальных заданных температур, защита бойлера ГВС от перегрева, а также функции ограничения максимальной мощности отопительных контуров.
- особо интересная и полезная функция: возможность моделирования измеряемых температур для тестирования работы контроллера в любых условиях. Имеется возможность в ручном режиме задать любую температуру на любых датчиках, чтобы отследить соответствующие изменения в системе;

### Описание работы контроллера:

В зависимости от того, какая из гидравлических схем активируется, беспотенциальный контакт R1, силовые контакты R2...R8, а также низковольтные контакты датчиков температур T1...T8 получают соответствующее место в гидравлической схеме.

Свободные силовые контакты могут быть назначены на управление любым дополнительным устройством (котловой или подмешивающий насосы, клеммы 2-й ступени горелки, насос геосистемы, ТЭН, и т.д.). Количество подключаемых дополнительных устройств ограничено количеством свободных клемм силовых контактов.

Расширение схемы по количеству управляемых отопительных контуров производится путём присоединения к ведущему контроллеру ЕН по шине eBUS (2-х жильный кабель с сечением 0,5...0,75 мм<sup>2</sup>) нужного количества дополнительных (ведомых) контроллеров ЕН. Любой из контроллеров ЕН может выполнять функции ведущего или ведомого контроллера.

Датчик наружной температуры может быть подключён либо один на несколько контроллеров, либо каждый контроллер может иметь свой датчик наружной температуры (T2).

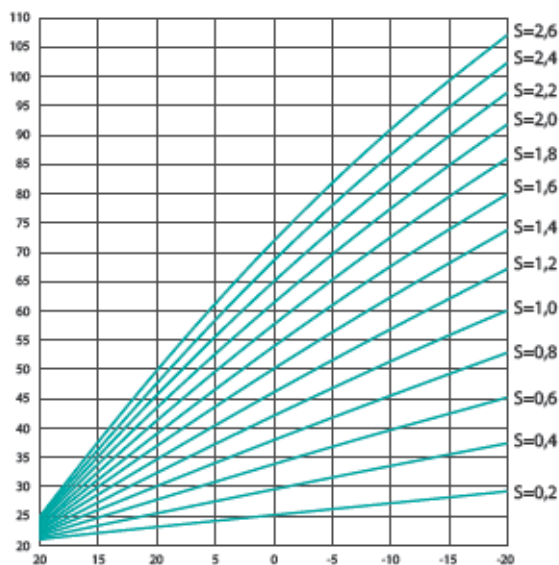
В гидравлических схемах со смесительными контурами можно выбрать тип используемых отопительных приборов: радиаторы или "тёплый пол". Например, при выборе "тёплого пола", активируется соответствующая низкотемпературная отопительная кривая, происходит смещение по временным программам с учётом инерции, появляется возможность запуска программы сушки стяжки, и т.д.

Контур водонагревателя ГВС может загружаться по приоритету, либо параллельно с системой отопления. Имеется возможность работы контроллера в системах с комбинированными баками (отопление + ГВС) накопительного или проточного типа.

Силовой контакт R5 может быть использован для управления насосом рециркуляции в системе ГВС. В этом случае используются сигналы датчиков температуры T1 или T8 (если они свободны в выбранной гидравлической схеме).

Силовой контакт R6 имеет возможность управления скоростью вращения подключённого к нему насоса с помощью разъёмов Y1 и Y2. Также имеется возможность установить минимальную заданную скорость вращения насоса на данном силовом контакте.

### Диаграммы отопительных кривых

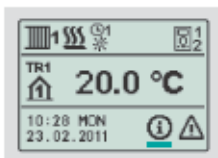


Система отопления	Диапазон настройки
«тёплый пол»	0.2 - 0.8
«тёплые стены»	0.6 - 1.0
радиаторная	0.8 - 1.4

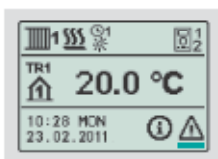


Отопительная кривая определяет, какая температура теплоносителя необходима в подающей линии системы отопления при определённой уличной (наружной) температуре. Значения крутизны отопительных кривых, приведённых на диаграммах, зависят от конструкции теплоизоляции здания, и от типа системы отопления (радиаторная, «тёплый пол», «тёплые стены»). Поэтому, угол наклона отопительной кривой может быть подобран для каждого здания индивидуально.

### Индикация ошибок и уведомлений системы



В случае превышения максимальной температуры или активации какой-либо функции защиты, на дисплее появляется мигающий символ уведомления о событии "I". Когда максимальная температура более не превышена, или функция защиты отключилась, символ "I" остаётся на дисплее, но светится не мигая. Нажав клавишу "Help" можно войти в Журнал уведомлений и получить информацию о событии.

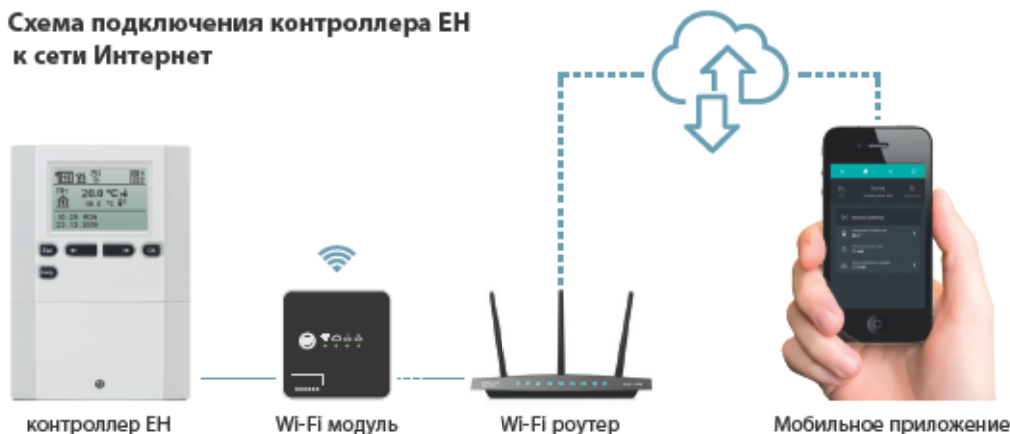


В случае отказа датчика температуры или неисправности какого-либо насоса, на дисплее появляется мигающий символ ошибки "E!". Когда неисправность устранена или более не появляется, символ "E!" остаётся на дисплее, но светится не мигая. Нажав клавишу "Help" можно войти в Журнал ошибок и получить информацию об ошибке в системе.

### Схема каскадного соединения контроллеров EN



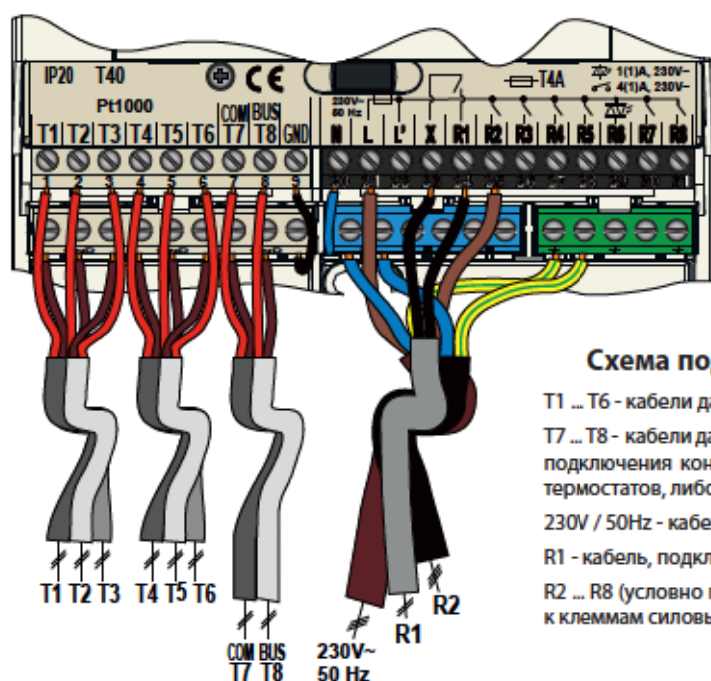
### Схема подключения контроллера EN к сети Интернет





## Функциональные возможности контроллеров EH-7, EH-17, EH-52

	EH-7	EH-17	EH-52
Количество реле (механ./электронн.)	6/0	6/1	7/1
Количество датчиков температуры	6-7	6-7	6-7
Количество гидравлических схем	7	17	52
Количество отопительных контуров из них смесительных контуров из них прямых контуров	макс 1 1 1	макс 2 1 1	макс 2 2 1
Количество подключаемых термостатов	2	2	2
Программатор времени	да	да	да
Переключение между двумя котлами	нет	нет	да
Отопление тепловым насосом	да	да	да
Приготовление ГВС тепловым насосом	нет	да	да
Приготовление ГВС солнечной системой	нет	да	да
Расширение системы по шине eBUS	да	да	да
Функции «Праздник», «ЕСО», «Отпуск», контроль температуры бойлера ГВС	да	да	да
Расширенные функции отопления	да	да	да
Периодическое включение насоса и клапанов вне отопительного сезона	да	да	да
Защита от перегрева котла, солнечных коллекторов, и водонагревателя	да	да	да
Опция удалённого контроля со смартфона	да	да	да
Защита от легионелл	да	да	да
Защита от замерзания	да	да	да
Функция «высушивание стяжки тёпл. пола»	да	да	да
Обзор температур текущего дня	да	да	да
Обзор температур за несколько дней	да	да	да
Индикация ошибок и перегрева	да	да	да
Моделирование работы системы	да	да	да
Журнал изменений настроек	да	да	да
Подключение к компьютеру	да	да	да












### Схема подключения кабелей к клеммам

- T1 ... T6 - кабели датчиков температуры (12В);
- T7 ... T8 - кабели датчиков температуры (12В), либо кабели каскадного подключения контроллеров, либо кабели подключения комнатных термостатов, либо кабель подключения Wi-Fi модуля;
- 230V / 50Hz - кабель электропитания;
- R1 - кабель, подключенный к беспотенциальному ("сухому") реле;
- R2 ... R8 (условно показан только кабель R2) - кабели, подключённые к клеммам силовых реле (220В);











Наименование	Артикул	Цена, €/шт.
Погодозависимый контроллер EH-7 (7 встроенных гидравлических схем)	D.04.02.56	337,00
Погодозависимый контроллер EH-17 (17 встроенных гидравлических схем)	D.04.02.62	540,00
Погодозависимый контроллер EH-52 (52 встроенные гидравлические схемы)	D.04.02.57	629,00

Данный каталог-сайт не является публичной офертой и служит исключительно для ознакомления с продукцией компании. ООО "Хуч ЭпТЕК РУС" оставляет за собой право внесения любых изменений в продукцию и цены. Цены указаны в ЕВРО с НДС 20%, пересчет в рубли производится по текущему курсу ЦБ РФ.

Источник тепла (• - заводские настройки; \* - доп. настройки)

Контроллер	EH-7	EH-17	EH-52
 Гелиосистема (солнечный коллектор)		•	•
 Твердотопливный котёл (ТТ котёл)	•	•	•
 Пеллетный котёл			•
 Котёл на жидком топливе (ЖТ котёл)	•	•	•
 Котёл комбинированный (твёрд./жидк. топливо)			•
 Газовый котёл	*	*	•
 Тепловой насос			•
 Тепловой аккумулятор (буферная ёмкость)	•	•	•
 ТЭН	•	•	•

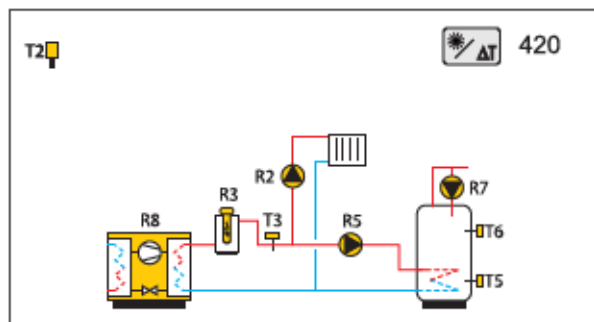
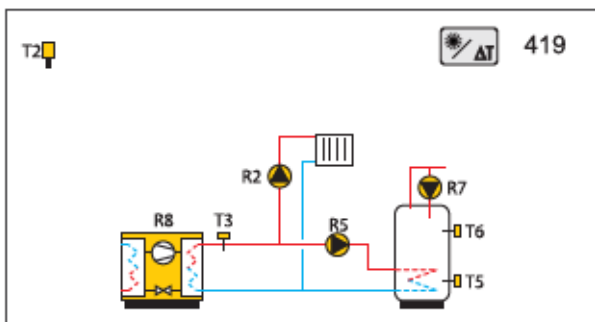
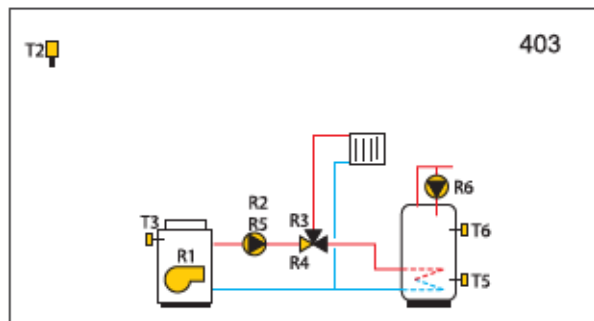
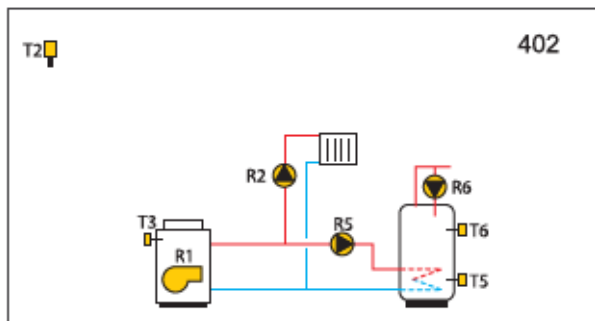
Управляемые элементы системы и доп. функции

Контроллер	EH-7	EH-17	EH-52
 Прямой отопительный контур	•	•	•
 Смесительный отопительный контур	•	•	•
 Радиаторы	•	•	•
 Система «тёплый пол»	•	•	•
 Нагрев бака ГВС	•	•	•
 Рециркуляция в контуре ГВС	•	•	•
 Переключение между системой отопления и водонагревателем ГВС (приоритет ГВС)	•	•	•
 Переключение между двумя источниками тепла			•
 Контроль постоянной температуры подающей или обратной линии	•	•	•
 Загрузка тепла в буфер (тепловой аккумулятор)			•

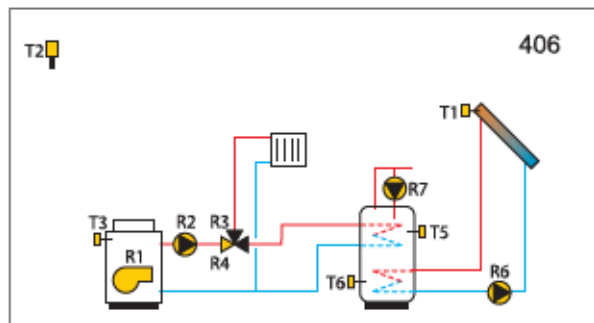
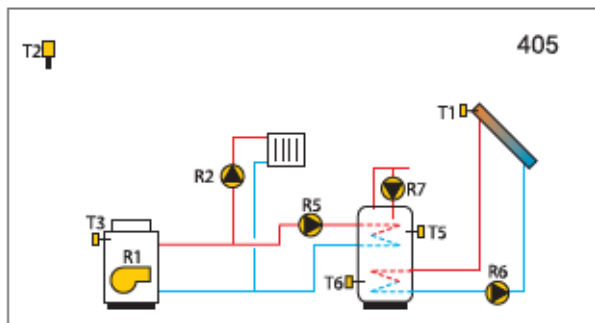
**Гидравлические схемы отопительных контроллеров EH-7, EH-17, EH-52**

**1. Гидравлические схемы с одним источником тепла**

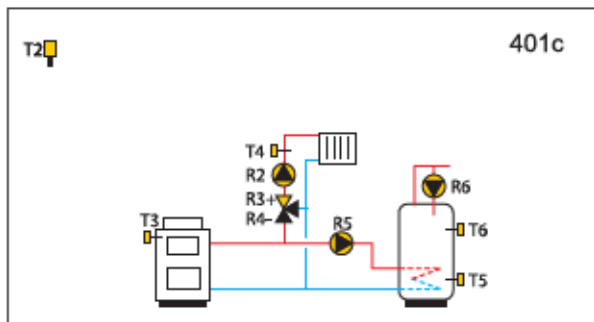
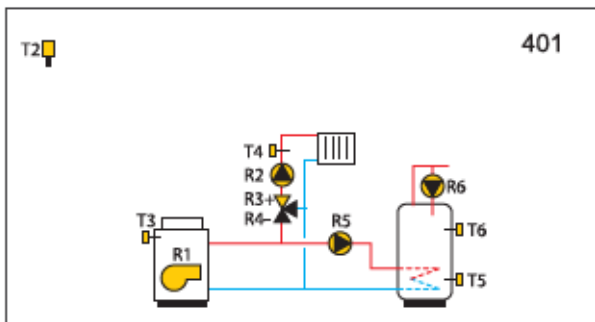
**1 источник тепла + 1 прямой контур отопления + контур ГВС**



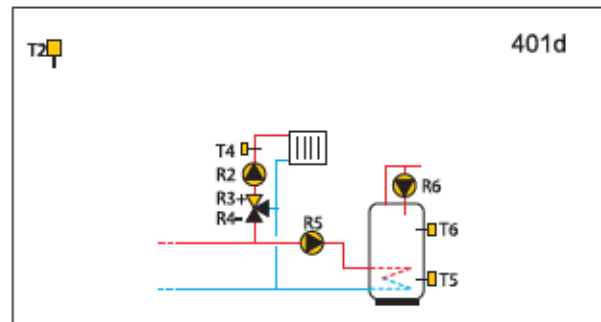
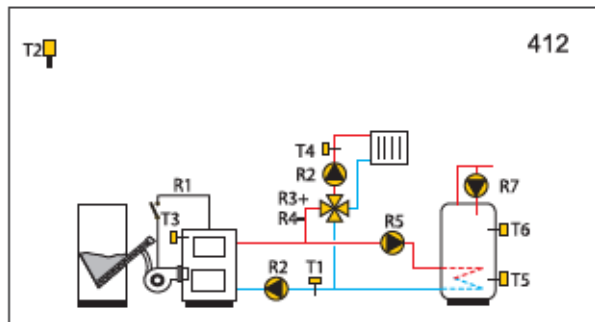
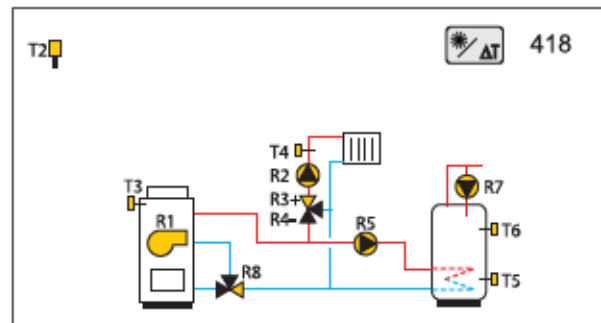
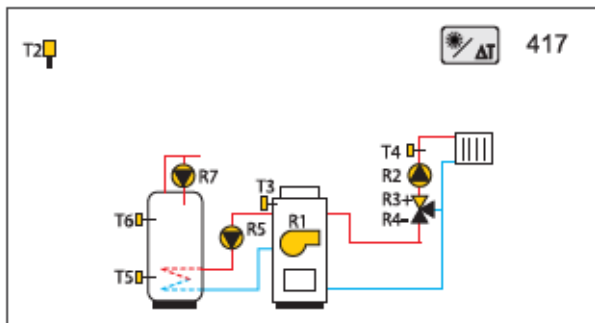
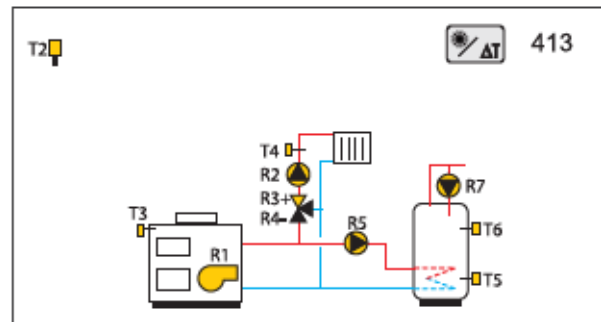
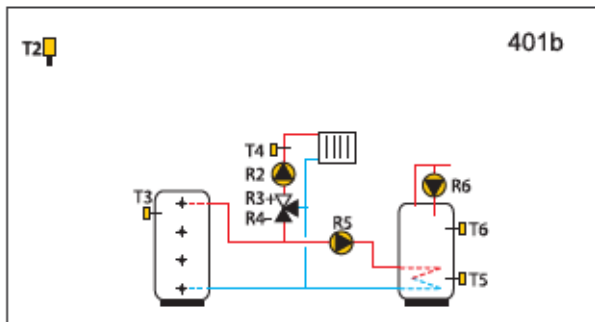
**1 источник тепла + 1 прямой контур отопления + контур ГВС + гелиосистема**



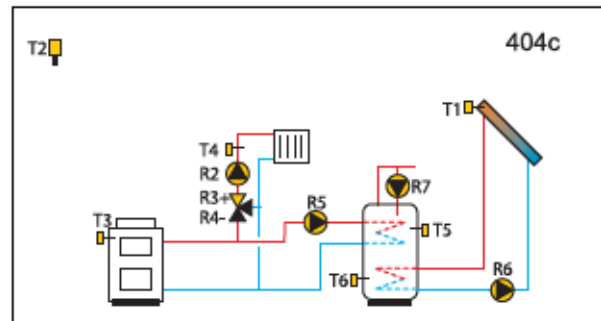
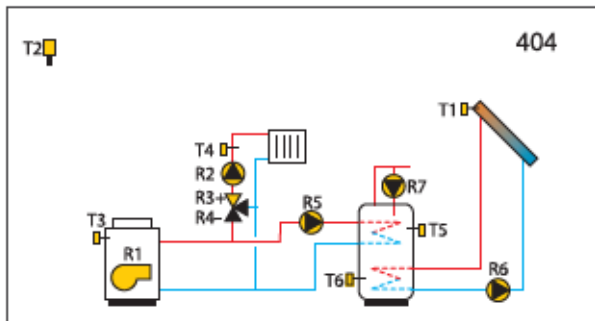
**1 источник тепла + 1 смесительный контур отопления + контур ГВС**



**1 источник тепла + 1 смесительный контур отопления + контур ГВС**



**1 источник тепла + 1 смесительный контур отопления + контур ГВС + геосистема**

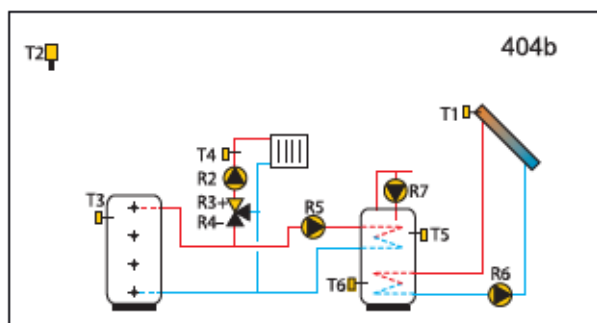
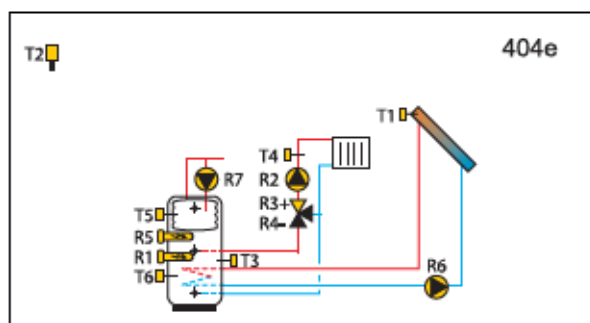
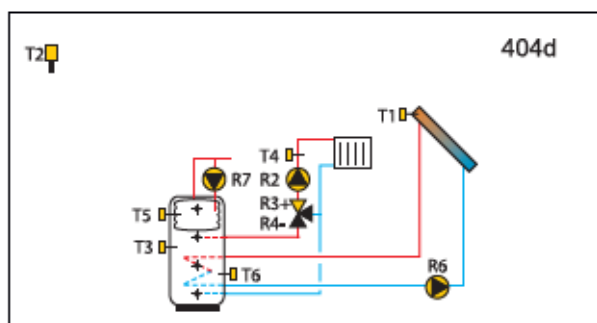


**Погодозависимый контроллер EH-7 имеет встроенные гидравлические схемы 401 - 403**

**Погодозависимый контроллер EH-17 имеет встроенные гидравлические схемы 401 - 407b**

**Погодозависимый контроллер EH-52 имеет встроенные гидравлические схемы 401 - 423h**

**1 источник тепла + 1 смесительный контур отопления + контур ГВС + геосистема**



Погодозависимый контроллер EH-7 имеет встроенные гидравлические схемы 401 - 403

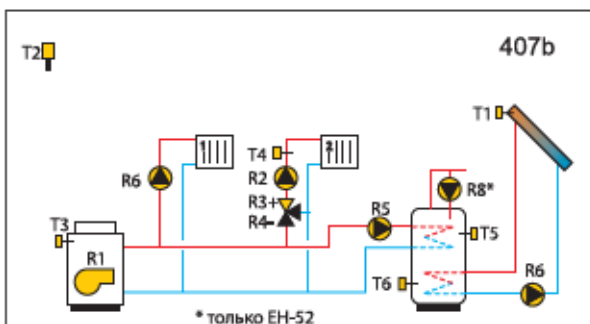
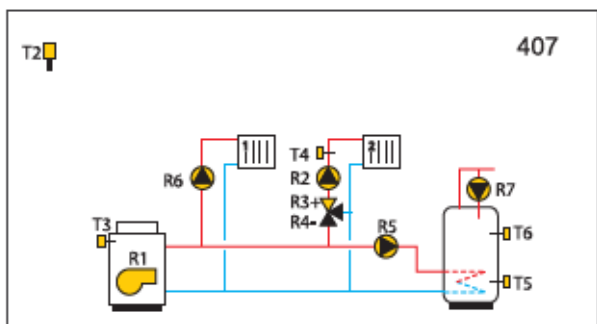
Погодозависимый контроллер EH-17 имеет встроенные гидравлические схемы 401 - 407b

Погодозависимый контроллер EH-52 имеет встроенные гидравлические схемы 401 - 423h

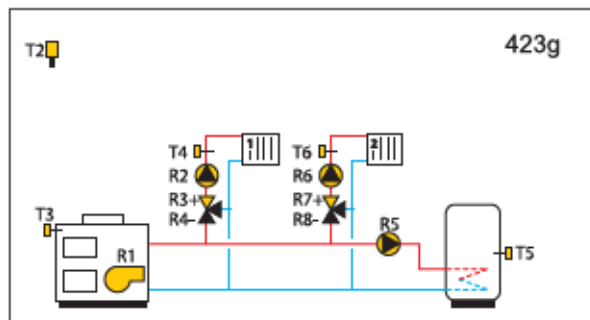
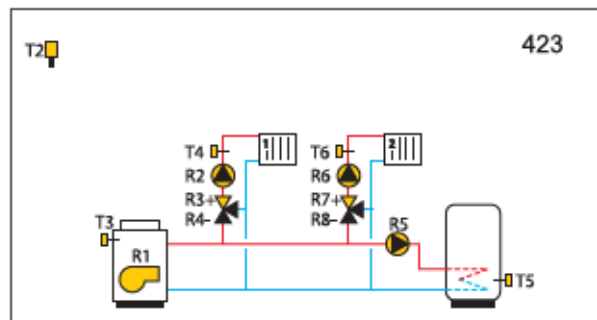
В гидравлических схемах **404d** и **404e** источником тепла служит тепловой аккумулятор (буферная ёмкость), входящий в состав комбинированной ёмкости.

В гидравлической схеме **404e** нагрев теплового аккумулятора (буфера) осуществляется с помощью одного или двух ТЭНов.

**1 источник тепла + 1 смесительный контур отопления + 1 прямой контур отопления + контур ГВС (+ геосистема)**

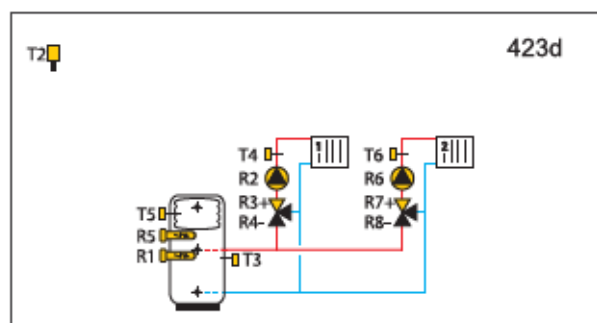
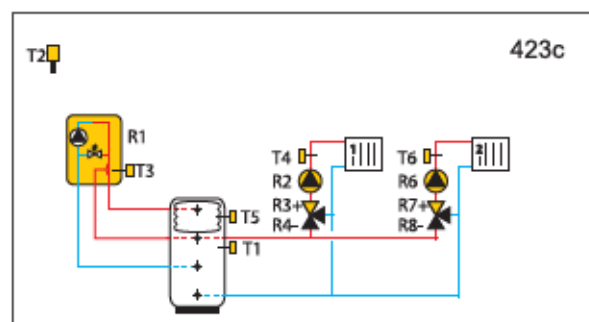
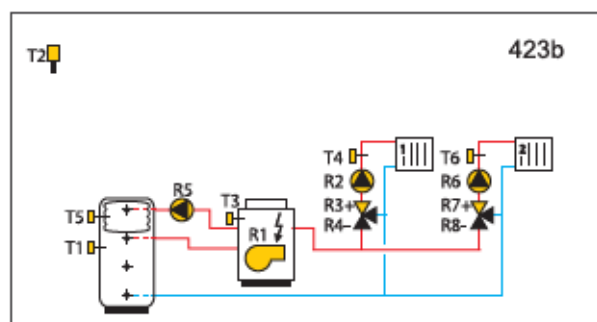
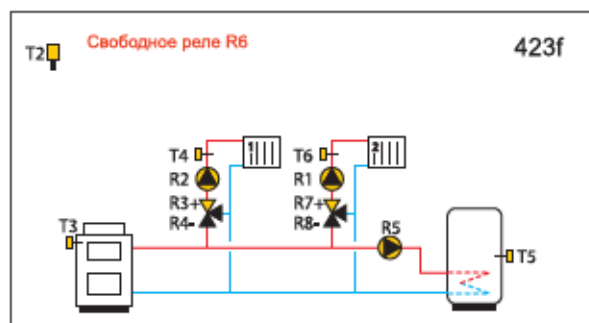
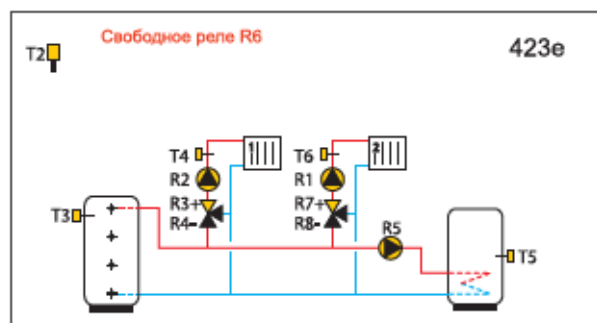


**1 источник тепла + 2 смесительных контура отопления + контур ГВС**



Данный каталог-прайс не является публичной офертой и служит исключительно для ознакомления с продукцией компании. ООО "Хуч ЭнТЕК РУС" оставляет за собой право внесения любых изменений в продукцию и цен. Цены указаны в ЕВРО с НДС 20%, пересчет в рубль производится по текущему курсу ЦБ РФ.

**1 источник тепла + 2 смесительных контура отопления + контур ГВС**



**Погодозависимый контроллер EH-7 имеет встроенные гидравлические схемы 401 - 403**

**Погодозависимый контроллер EH-17 имеет встроенные гидравлические схемы 401 - 407b**

**Погодозависимый контроллер EH-52 имеет встроенные гидравлические схемы 401 - 423h**

**2. Гидравлические схемы с двумя источниками тепла**

Погодозависимый контроллер EH-52 позволяет обеспечить полностью автоматический режим работы систем отопления с двумя источниками тепла, например, с твердотопливным и жидкотопливным котлами. Также система может работать с тепловым аккумулятором и котлом любого типа. Гидравлическое соединение двух источников тепла может быть параллельным или последовательным. При последовательном соединении используется только один источник тепла, в то время, как при параллельном соединении могут использоваться оба источника тепла одновременно.

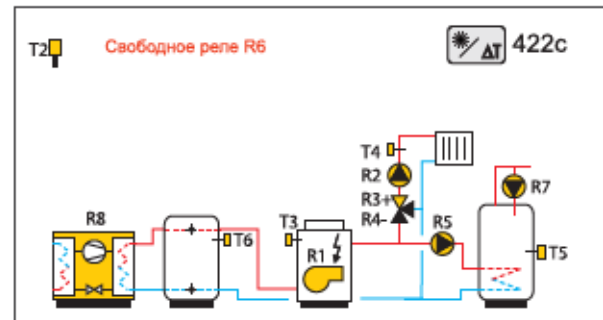
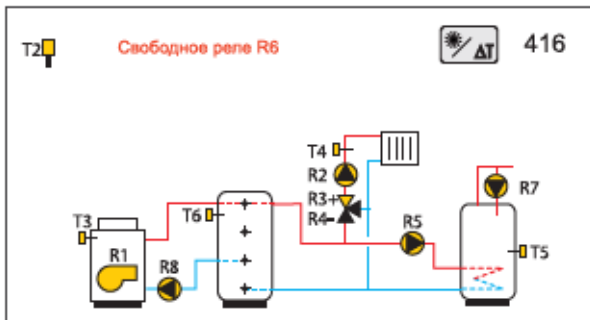
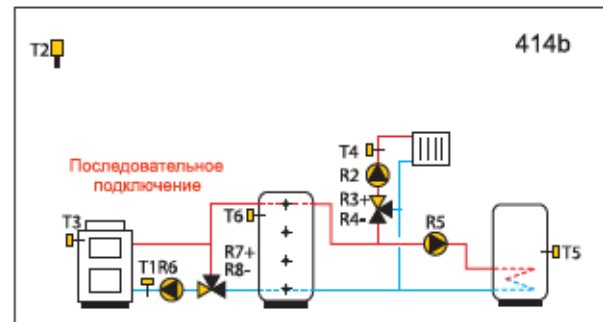
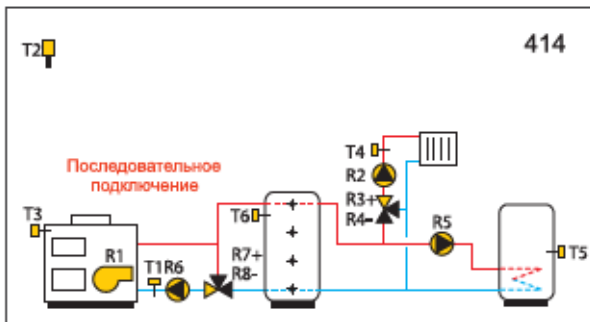
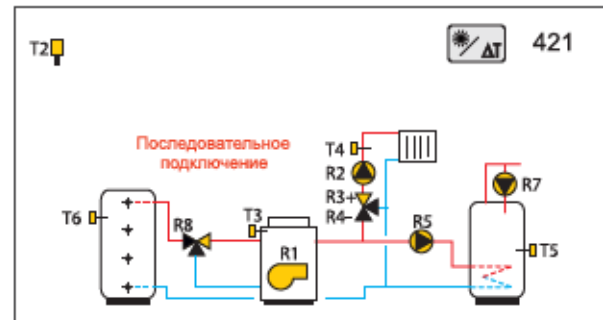
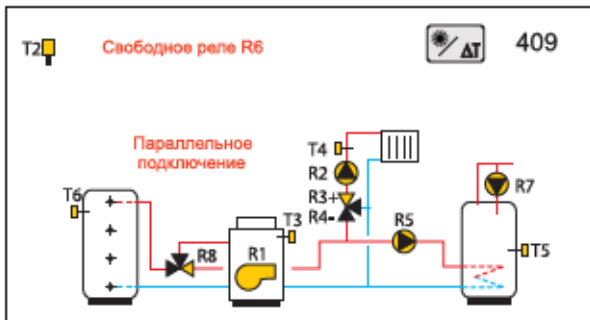
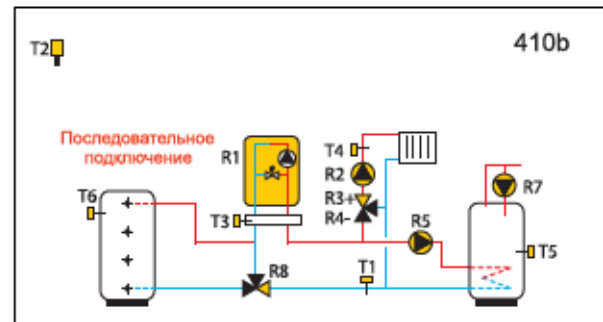
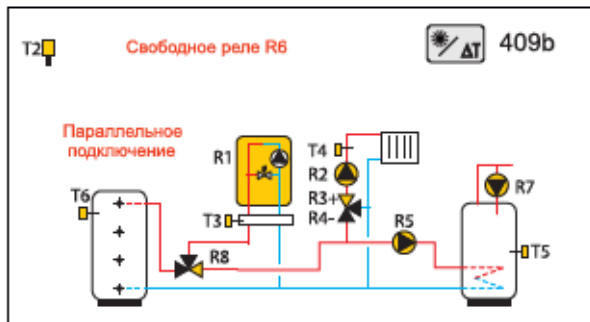
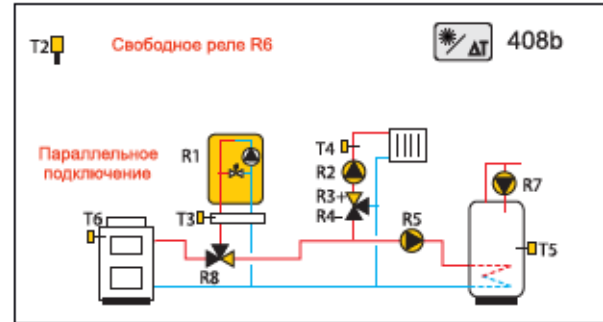
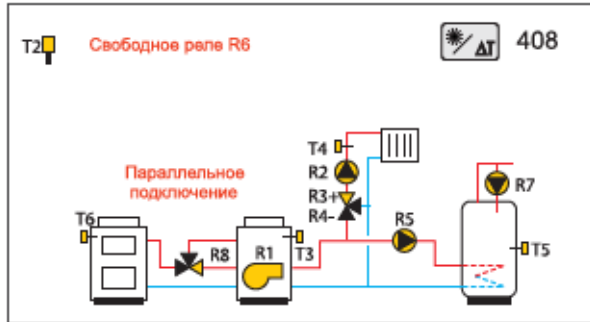
При работе системы с двумя источниками тепла, соединёнными последовательно, контроллер EH-52 измеряет температуру подающей линии основного источника тепла с помощью датчика температуры T6. Если температура подачи становится меньше расчётного значения для текущей температуры на улице, измеряемой датчиком T2, контроллер с помощью реле R1 включает резервный источник тепла, и с помощью реле R8 переводит систему на отбор тепла от резервного источника.

Когда температура основного источника тепла снова поднимется до необходимого расчётного значения, контроллер EH-52 отключит реле R1 и R8, и вернёт систему к отбору тепла от основного источника.

При работе системы с двумя источниками тепла, соединёнными последовательно, логика работы контроллера EH-52 останется такой же, но благодаря иной гидравлической схеме подключения, при включении реле R1 и R8 оба источника тепла остаются в работе, дополняя друг друга.

**2. Гидравлические схемы с двумя источниками тепла**

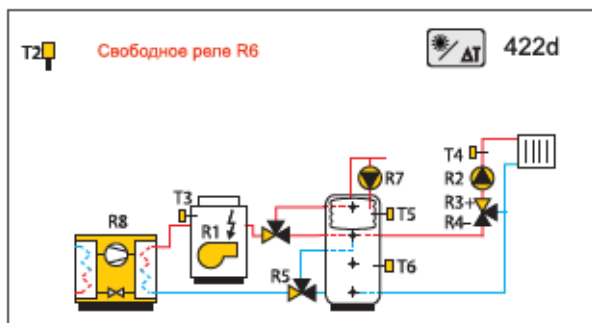
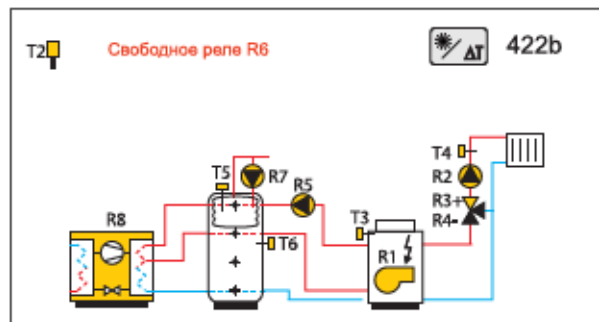
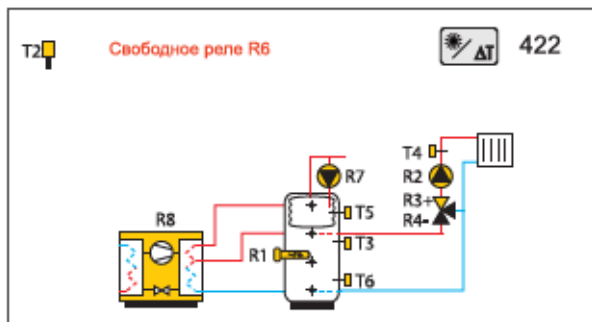
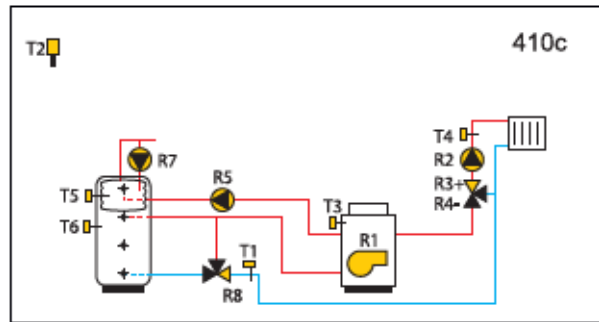
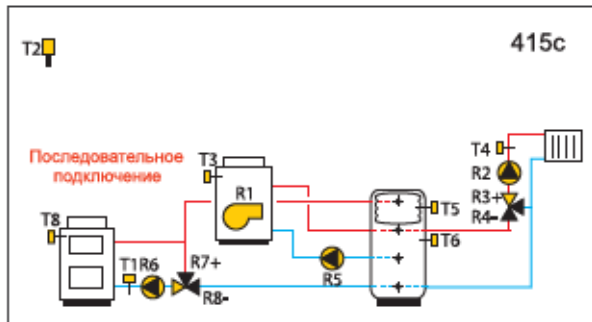
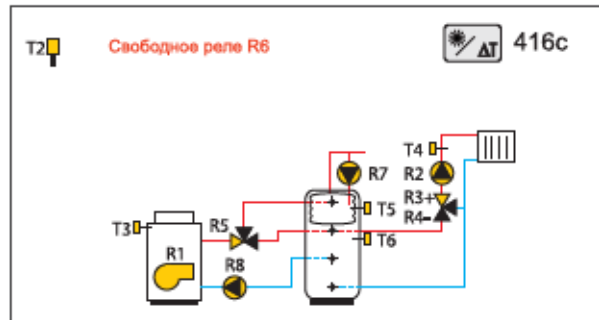
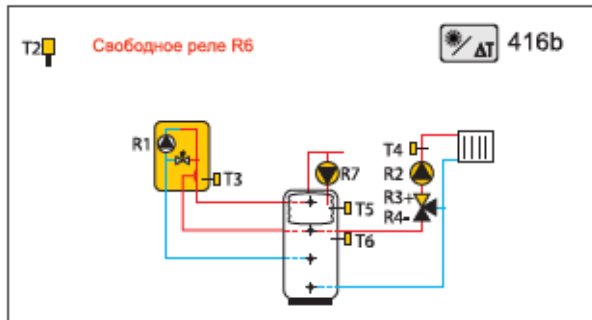
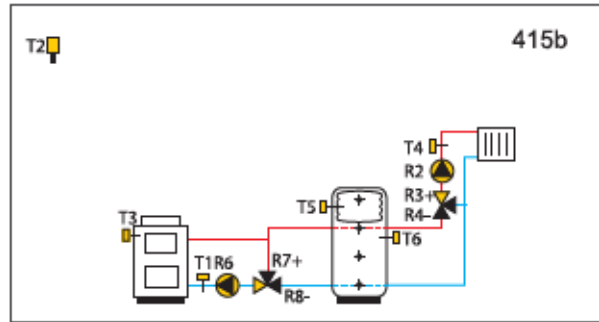
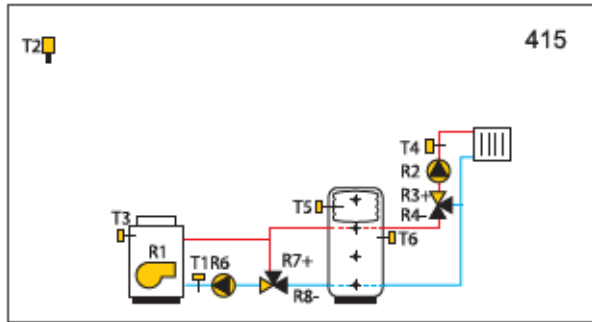
**2 источника тепла + 1 смесительный контур отопления + контур ГВС**



Данный каталог-справочник не является публичной офертой и служит исключительно для ознакомления с продукцией компании. ООО "Хуч ЭнТЕК РУС" оставляет за собой право внесения любых изменений в продукцию и цены. Цены указаны в ЕВРО с НДС 20%, пересчет в рубль производится по текущему курсу ЦБ РФ.

**3. Гидравлические схемы с комбинированным водонагревателем**

**1 или 2 источника тепла + 1 смесительный контур отопления + контур ГВС**



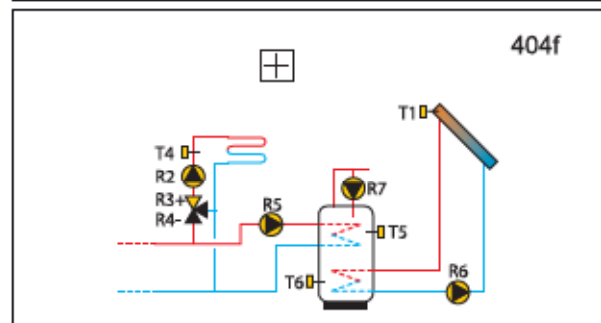
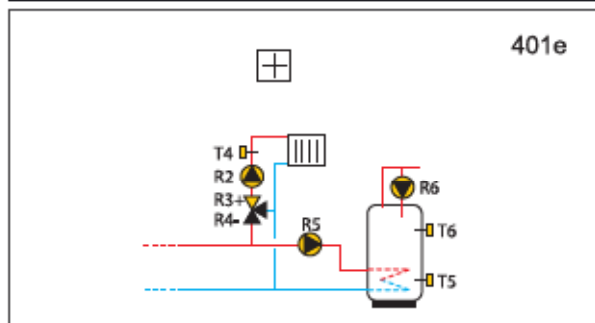
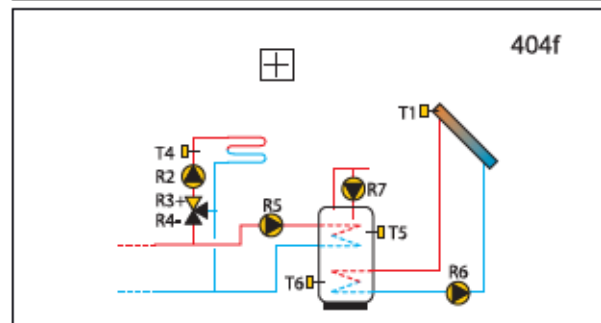
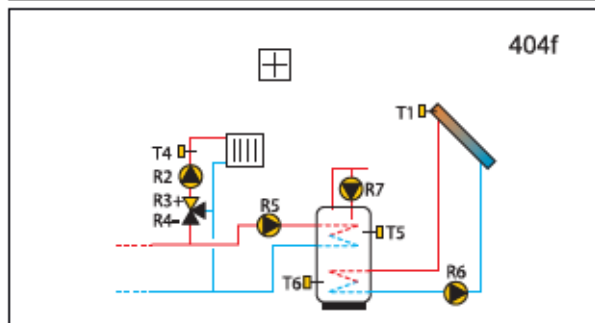
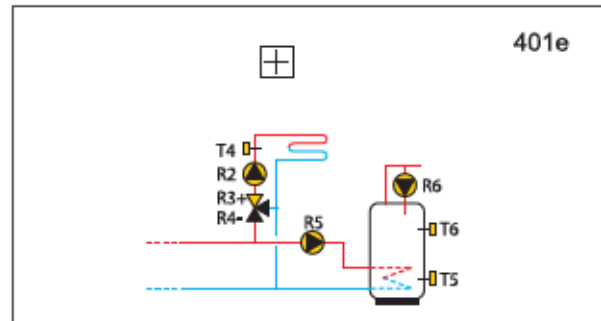
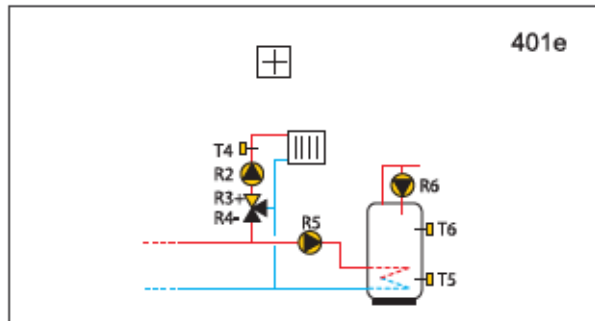
Погодозависимый контроллер EH-7 имеет встроенные гидравлические схемы 401 - 403

Погодозависимый контроллер EH-17 имеет встроенные гидравлические схемы 401 - 407b

Погодозависимый контроллер EH-52 имеет встроенные гидравлические схемы 401 - 423h

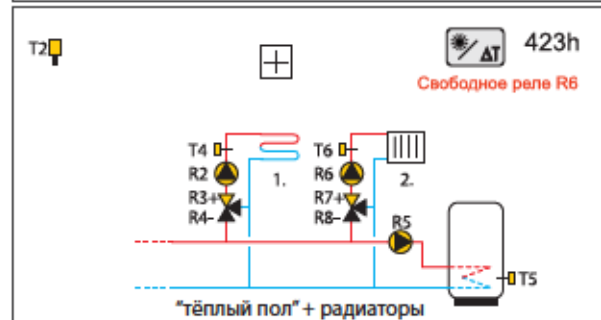
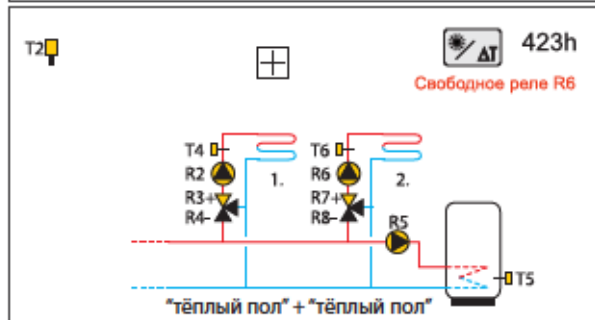
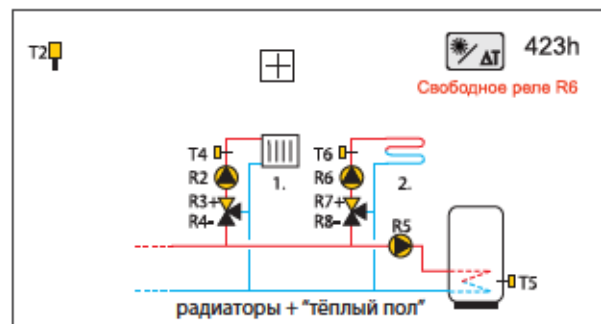
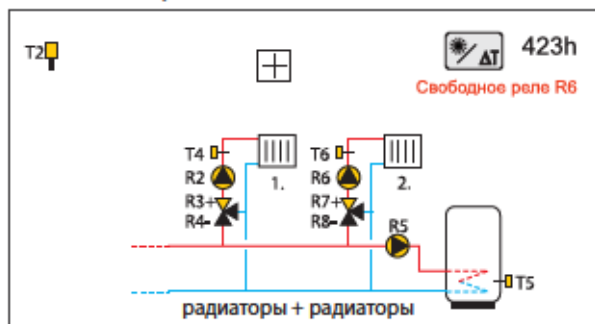


#### 4. Гидравлические схемы расширения системы



#### Варианты выбора отопительных приборов в гидравлических схемах

В гидравлических схемах со смесительными контурами отопления есть возможность выбора типа отопительных приборов для каждого из контуров (радиаторы или "тёплый пол"). Например, варианты выбора типа приборов в гидравлической схеме 423h:



## Вариант применения контроллера EH-7 в системе отопления и ГВС

### Описание:

Классическая схема электрического подключения газового (или электрического) котла, работающего на систему радиаторного отопления (РО) или отопления с помощью "тёплых полов" (ТП), и приготовления горячей воды (ГВС) с линией рециркуляции, работающей по временному или температурному каналу.

Система автоматизирована с помощью погодозависимого контроллера EH-7 (выбрана гидравлическая схема № 401).

### Условные обозначения:

#### Управляющие (силовые) клеммы (220В)

R2 - насос контура отопления "тёплого пола" (ТП);

R3 - электропривод смесителя ТП (открыт);

R4 - электропривод смесителя ТП (закрыт);

R5 - насос контура загрузки бойлера ГВС;

R6 - насос контура рециркуляции ГВС;

#### Клеммы датчиков температуры

T2 - температура наружная (уличная);

T3 - температура подающей линии котла;

T4 - температура подающей линии ТП или РО;

T5 - температура воды в бойлере ГВС;

T6 - температура в верхней части бойлера ГВС;

T8 - температура воды в контуре рециркуляции;

#### Беспотенциальные "сухие" клеммы

R1 - управление включением/выключением котла (с помощью беспотенциального реле);

#### Клеммы коммуникационные

T7 - подключение комнатного термостата ERU/ERU2 и Wi-Fi модуля IC2 для выхода в сеть Интернет;

При запросе на тепло от контура отопления или бойлера ГВС происходит включение котла с помощью замыкания беспотенциального реле R1, образующего "перемычку" с реле X. При отсутствии запроса на тепло реле R1 размыкается, выключая котёл.

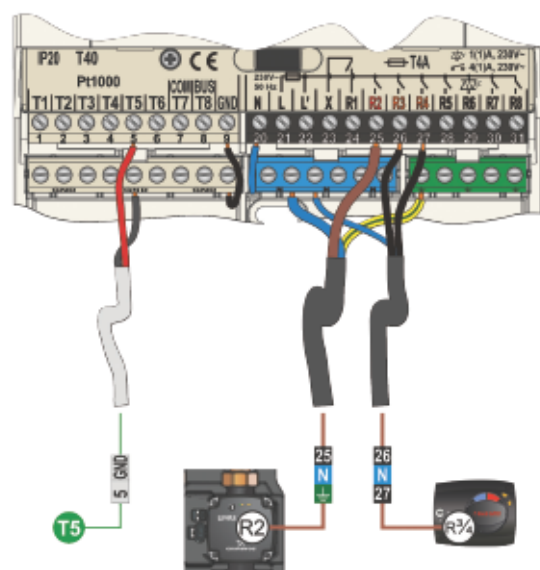
Управление контуром отопления осуществляется либо по отопительным диаграммам ("отопительным кривым"), либо по сигналам комнатного термостата ERU или ERU2. Включая реле R3 или R4 контроллер управляет сервоприводом смесительного клапана таким образом, чтобы температура подающей линии контура отопления соответствовала расчётной температуре подачи согласно "отопительной кривой", либо, чтобы температура воздуха в помещении соответствовала значению, установленному на комнатном термостате ERU или ERU2. Контроль температуры подающей линии осуществляет датчик T4, движение теплоносителя по контуру отопления обеспечивает циркуляционный насос, подключенный к реле R2. Значение наружной (уличной) температуры воздуха определяется контроллером по сигналу с датчика T2.

Температуру воды в бойлере ГВС контролирует датчик T5. При остывании воды ниже заданной температуры контроллер включит реле R5, подав электропитание на насос контура загрузки бойлера ГВС. Если в этот момент времени котёл окажется выключен, контроллер включит также реле R1, запустив тем самым котёл. Также возможен нагрев бойлера ГВС в соответствии с установками таймера (в заданные интервалы времени). Нагрев бойлера ГВС может осуществляться с приоритетом относительно контура отопления. В этом случае все потребители тепла будут отключены на период времени, достаточный для нагрева бойлера ГВС до заданной температуры.

В схеме реализована функция рециркуляции воды в системе ГВС. Насос контура рециркуляции управляется с помощью включения/выключения реле R6 либо по программе таймера (в заданные интервалы времени), либо по сигналу с датчика температуры воды в контуре рециркуляции T8.

Второй датчик температуры воды T6, установленный в верхней трети бойлера ГВС, позволяет включать реле R5 загрузки бойлера ГВС при падении температуры на нём ниже заданного значения, и выключать реле по температуре нижнего датчика T5, что существенно уменьшает "тактование" котла в межсезонье и в летний период, когда отопление выключено.

Wi-Fi модуль IC2, присоединённый кабелем eBUS к клеммам 7 и GND, обеспечивает выход контроллера EH в сеть Интернет.



### Условные обозначения на схемах:

**(R2)** - Номер реле, к которому подключен кабель (реле R2);

**(R3/4)** - Два реле, к которым подключен кабель (реле R3 и R4);

**(T5)** - Номер датчика температуры, к которому подключен кабель;

**( )** - Дополнительное реле (220В / "сухой контакт");

**(—)** - Силовой трёхжильный кабель (220В);

**(—)** - Беспотенциальный двухжильный кабель ("перемычка");

**(—)** - Низковольтный двухжильный кабель (12В);

### Условная маркировка кабельных линий:

**25 N** - Клемма для подключения фазового провода (клемма № 25);

**N** - Подключается к любой клемме колодки **N** ("Нейтраль");

**↓** - Подключается к любой клемме колодки **GND** ("Земля");

**26 N** - Клемма для подключения фазового провода (клемма № 26);

**N** - Подключается к любой клемме колодки **N** ("Нейтраль");

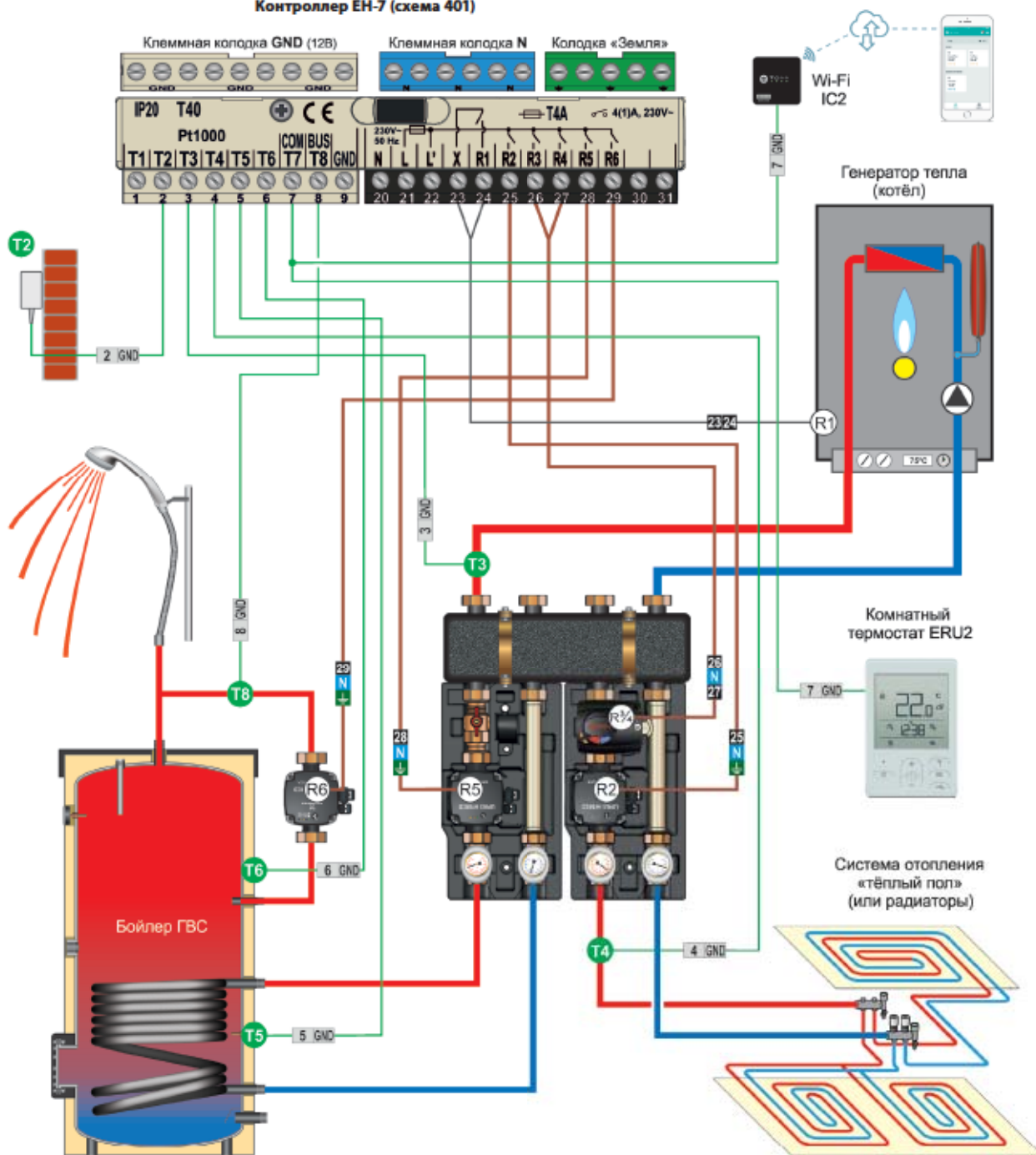
**27** - Клемма для подключения фазового провода (клемма № 27);

**↓ GND** - Подключается к любой клемме колодки **GND** (12В);

**5 GND** - Клемма датчика температуры (клемма №5), BUS или COM;

## Вариант применения контроллера EH-7 в системе отопления и ГВС

Контроллер EH-7 (схема 401)



### Клеммные подключения контроллеров типа EH

- T1 ... T6 - Кабели датчиков температуры типа Pt-1000 (12B);
- T7 ... T8 - Кабели датчиков температуры (12B), кабели каскадного подключения контроллеров, кабели eBUS подключения комнатных термостатов, кабель eBUS подключения Wi-Fi модуля IC2;
- L-N - Подключение кабеля электропитания контроллера (230В / 50Гц);
- X-R1 - Кабель, подключенный к клеммам беспотенциального ("сухого") реле;
- R2 ... R8 - Кабели, подключённые к клеммам силовых реле (220В);

## Вариант применения контроллера EH-52 в системе отопления и ГВС

### Описание:

Классическая схема электрического подключения газового (или электрического) котла, работающего на систему радиаторного отопления (РО), систему отопления с помощью "тёплых полов" (ТП) и на приготовление горячей воды в бойлере ГВС.

Система автоматизирована с помощью погодозависимого контроллера EH-52 (выбрана гидравлическая схема № 423).

### Условные обозначения:

#### Управляющие (силовые) клеммы (220В)

R2 - насос контура радиаторного отопления (РО);  
R3 - электропривод смесителя контура РО (открыт);  
R4 - электропривод смесителя контура РО (закрыт);  
R5 - насос контура загрузки бойлера ГВС;  
R6 - насос контура отопления "тёплого пола" (ТП);  
R7 - электропривод смесителя контура ТП (открыт);  
R8 - электропривод смесителя контура ТП (закрыт);

#### Беспотенциальные "сухие" клеммы

R1 - управление включением/выключением котла  
(с помощью беспотенциального реле);

#### Клеммы датчиков температуры

T2 - температура наружная (уличная);  
T3 - температура подающей линии котла;  
T4 - температура подающей линии РО;  
T5 - температура воды в бойлере ГВС;  
T6 - температура подающей линии ТП;

#### Клеммы коммуникационные

T7 - подключение комнатных термостатов ERU/ERU2  
и Wi-Fi модуля IC2 для выхода в сеть Интернет;

При запросе на тепло от контура отопления или бойлера ГВС происходит включение котла с помощью замыкания беспотенциального реле R1, образующего "перемычку" с реле X. При отсутствии запроса на тепло реле R1 размыкается, выключая котёл.

Управление контурами отопления осуществляется либо по отопительным диаграммам ("отопительным кривым"), либо по сигналам комнатного термостата ERU или ERU2. Например, для контура радиаторного отопления, включая реле R3 или R4 контроллер управляет сервоприводом смесительного клапана таким образом, чтобы температура подающей линии контура соответствовала расчётной температуре подачи согласно "отопительной кривой", либо, чтобы температура воздуха в помещении соответствовала значению, установленному на комнатном термостате ERU или ERU2. Контроль температуры подающей линии осуществляет датчик T4, движение теплоносителя по контуру отопления обеспечивает циркуляционный насос, подключенный к реле R2.

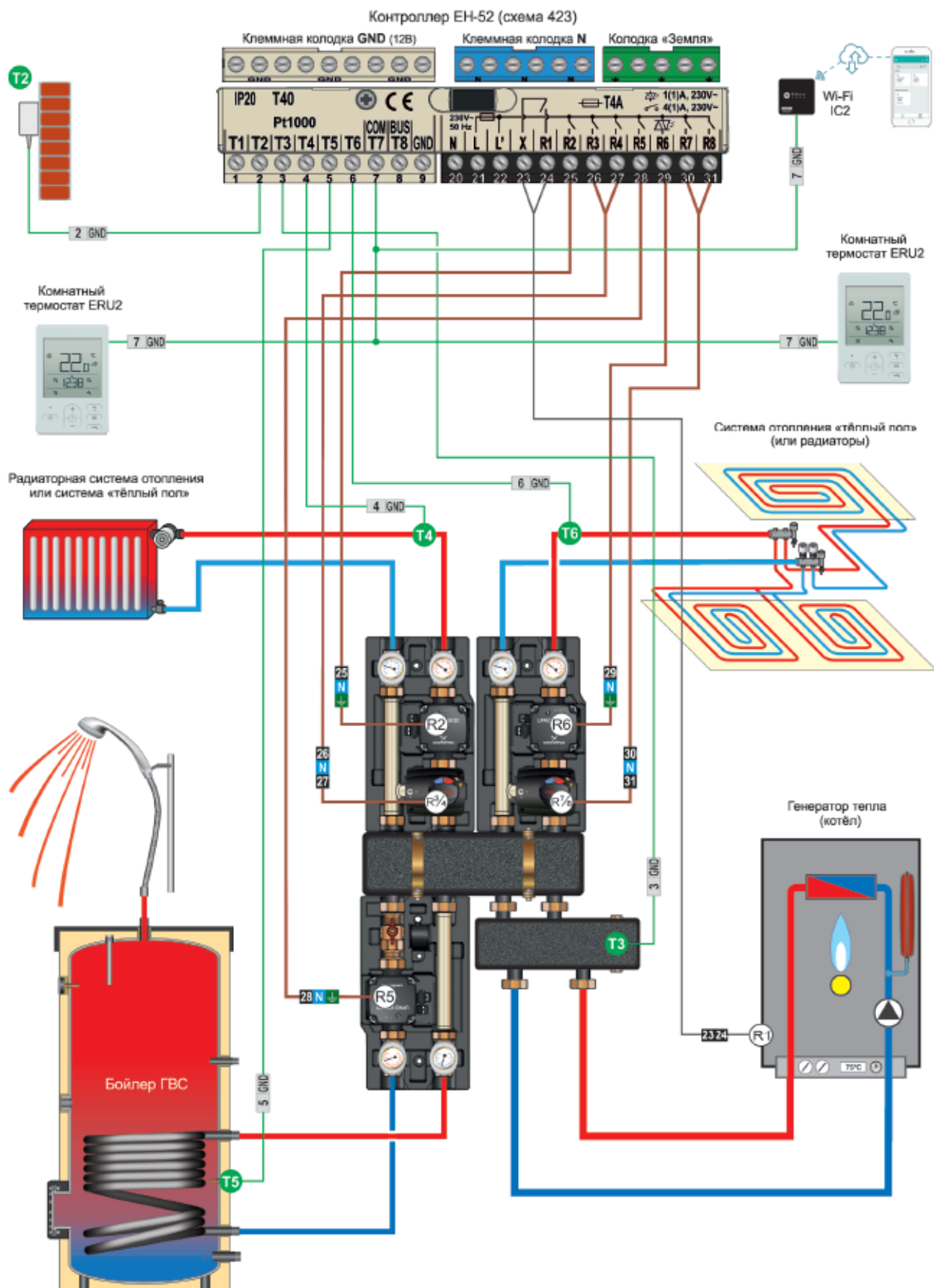
Аналогичным образом происходит управление температурой подающей линии второго отопительного контура - "тёплых полов". Циркуляционный насос этого контура подключен к клеммам реле R6, кабель сервопривода смесительного клапана подключен к клеммам реле R7 и R8.

Значение наружной (уличной) температуры воздуха определяется контроллером по сигналу с датчика T2.

Температуру воды в бойлере ГВС контролирует датчик T5. При остывании воды ниже заданной температуры контроллер включит реле R5, подав электропитание на насос контура загрузки бойлера ГВС. Если в этот момент времени котёл окажется выключен, контроллер включит также реле R1, запустив тем самым котёл. Также возможен нагрев бойлера ГВС в соответствии с установками таймера (в заданные интервалы времени). Нагрев бойлера ГВС может осуществляться с приоритетом относительно контура отопления. В этом случае все потребители тепла будут отключены на период времени, достаточный для нагрева бойлера ГВС до заданной температуры.

Wi-Fi модуль IC2, присоединённый кабелем eBUS к клеммам 7 и GND, обеспечивает подключение контроллера EH к сети Интернет, что позволяет проводить диспетчеризацию системы отопления с помощью мобильного приложения для смартфона (Android или IOS) или PC.

## Вариант применения контроллера EH-52 в системе отопления и ГВС



Данный каталог-сайт не является публичной офертой и служит исключительно для ознакомления с продукцией компании. ООО «Хуч ЭнТЕК РУС» оставляет за собой право внесения любых изменений в продукцию и цены. Цены указаны в ЕВРО с НДС 20%, пересчет в рубли производится по текущему курсу ЦБ РФ.

## Вариант применения контроллера EH-52 в системе отопления и ГВС

### Описание:

Схема электрического подключения к системе отопления, в состав которой входят два источника тепла. Основной из них - тепловой аккумулятор (буферная ёмкость), который нагревается с помощью твердотопливного котла, ТЭНа или гелиосистемы (на схеме условно не показаны), второй источник тепла - вспомогательный котёл, который включается, когда тепловой аккумулятор остынет, и его тепловой энергии будет недостаточно для поддержания системы отопления и ГВС. В состав системы также входит смесительный контур отопления (радиаторный или "тёплые полы"), а также контур приготовления горячей воды в бойлере ГВС, с контуром рециркуляции. Дополнительно возможно управление гелиосистемой (при наличии свободных датчиков T1 и T8). Система автоматизирована с помощью погодозависимого контроллера EH-52 (выбрана гидравлическая схема № 409b).

### Условные обозначения:

#### Управляющие (силовые) клеммы (220В)

R2 - насос контура отопления "тёплого пола" (ТП);  
R3 - электропривод смесителя контура ТП (открыт);  
R4 - электропривод смесителя контура ТП (закрыт);  
R5 - насос контура загрузки бойлера ГВС;  
R6 - насос контура гелиосистемы (опция);  
R7 - насос контура рециркуляции ГВС;  
R8 - сервопривод переключения между источниками тепла;

#### Беспотенциальные "сухие" клеммы

R1 - управление включением/выключением котла (с помощью беспотенциального реле);

#### Клеммы датчиков температуры

T2 - температура наружная (уличная);  
T3 - температура подающей линии котла;  
T4 - температура подающей линии ТП;  
T5 - температура воды в бойлере ГВС;  
T6 - температура теплоаккумулятора;

#### Клеммы коммуникационные

T7 - подключение комнатных термостатов ERU/ERU2 и Wi-Fi модуля IC2 для выхода в сеть Интернет;

В данной схеме два источника тепла - теплоаккумулятор (основной источник) и вспомогательный котёл. Нагрев теплового аккумулятора осуществляется с помощью стороннего генератора тепла (твердотопливного котла, ТЭНа, гелиосистемы, и т.п.), не входящего в контур управления контроллера EH-52, и поэтому, не показанного на схеме.

Два источника тепла подключены в систему параллельно с помощью двухходового клапана, управляемого сервоприводом, соединённым с реле R8 и клеммой L'. Сервопривод имеет функцию "возврата", т.е. при замыкании реле R8 он перемещает двухходовой клапан из одного крайнего положения в другое, а после выключения реле R8 (и соответственно, отключения фазы на этом проводе) сервопривод возвращает двухходовой клапан в исходное положение, при котором основным источником тепла является тепловой аккумулятор.

Контроллер EH-52 определяет температуру в верхней части теплового аккумулятора с помощью датчика T6, и когда она становится недостаточной для приготовления ГВС и отопления, замыкает контакты реле R1 и R8, тем самым отсекая от системы остывший теплоаккумулятор и включая в работу второй источник тепла - вспомогательный котёл. При этом вспомогательный котёл будет подключён к системе напрямую, в обход теплового аккумулятора, с использованием гидравлического разделителя (гидрострелки), изображённого на схеме под котлом (к нему подсоединён датчик температуры T3, определяющий температуру подачи вспомогательного котла). Когда сторонний генератор тепла снова нагреет теплоаккумулятор до необходимой температуры, контроллер разомкнёт реле R1 и R8, выключив тем самым вспомогательный котёл и переведя систему на отбор тепла от основного источника - теплоаккумулятора (буферной ёмкости).

Таким образом, пока буферная ёмкость нагрета, насосы потребителей тепла забирают тепло на свои нужды из нее. Поскольку ёмкость может быть нагрета до 90°C, контур отопления должен быть смесительным. Это нужно для того, чтобы в систему отопления отбиралось только необходимое количество тепла, и в буферной ёмкости не перемешивались слои с разной температурой. Сервопривод смесителя контура отопления управляется контроллером, который в зависимости от наружной температуры (т.е. текущих теплопотерь здания) задаёт и поддерживает температуру подающей линии таким образом, чтобы уравнивать теплоотдачу отопительных приборов с теплопотерями. Это позволяет избежать сильных "перетопов" в отапливаемых помещениях и обеспечивает экономный отбор тепловой энергии из бака-аккумулятора.

Управление контуром отопления осуществляется либо по эквипотенциальным диаграммам ("отопительным кривым"), либо по сигналам комнатного термостата ERU или ERU2. Например, для контура "тёплого пола", показанного на схеме, контроллер, включая реле R3 или R4, управляет сервоприводом смесительного клапана таким образом, чтобы температура подающей линии контура соответствовала расчётной температуре подачи согласно "отопительной кривой", либо, чтобы температура воздуха в помещении соответствовала значению, установленному на комнатном термостате ERU или ERU2. Контроль температуры подающей линии осуществляет датчик T4, движение теплоносителя по контуру отопления обеспечивает циркуляционный насос, подключённый к реле R2.

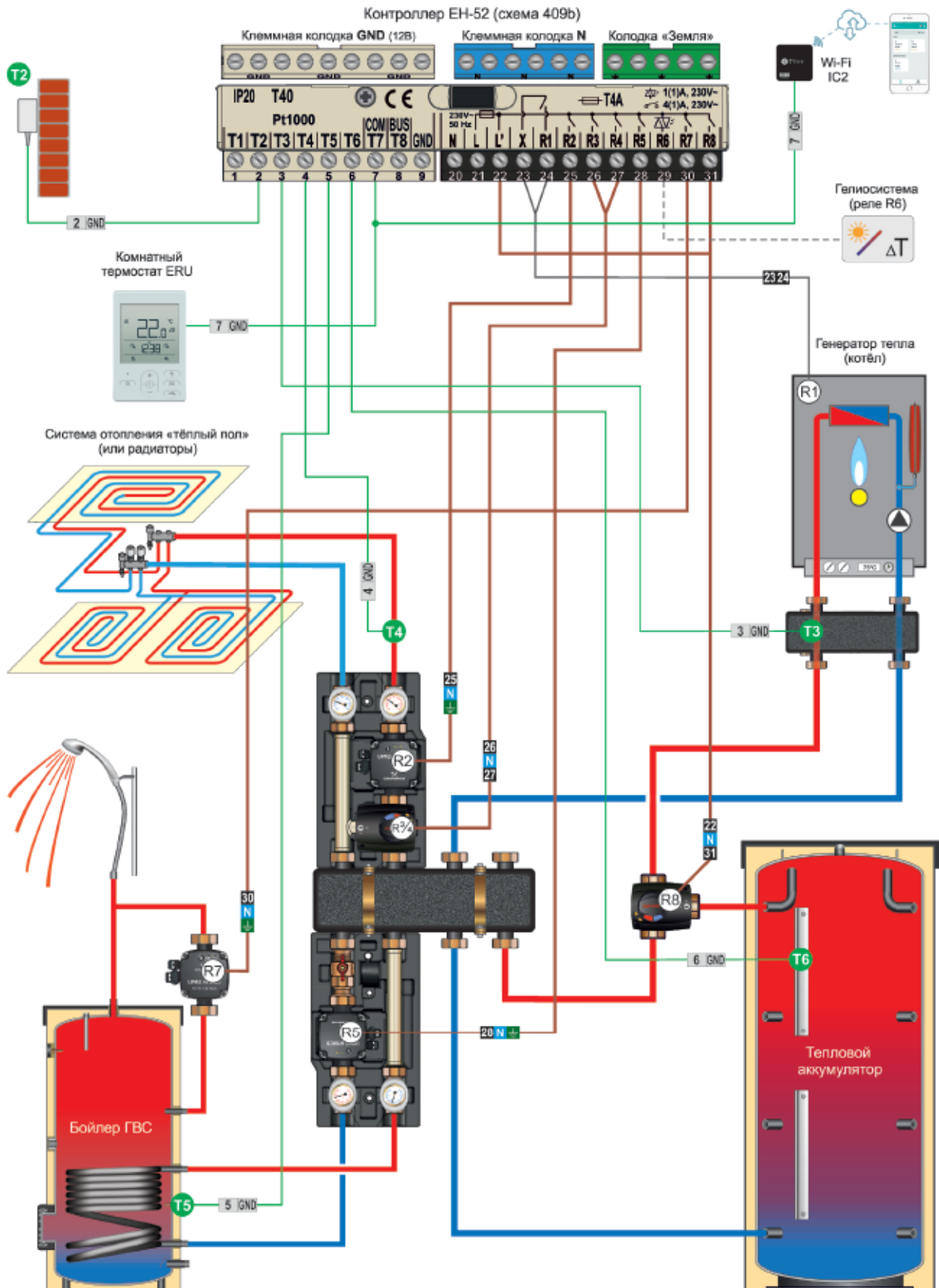
Значение наружной (уличной) температуры воздуха определяется контроллером по сигналу с датчика T2.

Температуру воды в бойлере ГВС контролирует датчик T5. При остывании воды ниже заданной температуры контроллер включает реле R5, подав электропитание на насос контура загрузки бойлера ГВС. Если в этот момент времени температура теплоаккумулятора окажется недостаточной для приготовления ГВС, контроллер включит также реле R1 и R8, запустив вспомогательный котёл. Также возможен нагрев бойлера ГВС в соответствии с установками таймера (в заданные интервалы времени). Нагрев бойлера ГВС может осуществляться с приоритетом относительно контура отопления. В этом случае все потребители тепла будут отключены на период времени, достаточный для нагрева бойлера ГВС до заданной температуры.

В схеме реализована функция рециркуляции воды в системе ГВС. Насос контура рециркуляции управляется с помощью включения/выключения реле R7, либо по программе таймера (в заданные интервалы времени), либо по сигналу с датчика температуры воды в контуре рециркуляции T8.

Свободное реле R6 и свободные датчики T1 и T8 позволяют контроллеру при необходимости управлять дополнительным источником тепла - гелиосистемой, которая может быть использована для приготовления ГВС или загрузки теплоаккумулятора.

### Вариант применения контроллера EH-52 в системе отопления и ГВС



Данный каталог-сайт не является публичной офертой и служит исключительно для ознакомления с продукцией компании. ООО "Хуч ЭнТЕК РУС" оставляет за собой право внесения любых изменений в продукцию и цен. Цены указаны в ЕВРО с НДС 20%, парасчет в рубль производится по текущему курсу ЦБ РФ.

## Вариант применения контроллера EH-52 в системе отопления и ГВС

### Описание:

Схема электрического подключения к системе отопления, в состав которой входят два источника тепла (каскад из двух котлов). В состав системы также входит смесительный контур отопления ("тёплые полы"), прямой контур отопления (радиаторное отопление), а также контур приготовления горячей воды в бойлере ГВС, с контуром рециркуляции.

Система автоматизирована с помощью погодозависимого контроллера EH-52 (выбрана гидравлическая схема № 407).

### Условные обозначения:

#### Управляющие (силовые) клеммы (220В)

R2 - насос контура отопления "тёплого пола" (ТП);  
R3 - электропривод смесителя контура ТП (открыт);  
R4 - электропривод смесителя контура ТП (закрыт);  
R5 - насос контура загрузки бойлера ГВС;  
R6 - насос контура радиаторного отопления (РО);  
R7 - насос контура рециркуляции ГВС;  
R8 - управление включением/выключением котла № 2;

#### Беспотенциальные "сухие" клеммы

R1 - управление включением/выключением котла № 1 (с помощью беспотенциального реле);

#### Клеммы датчиков температуры

T2 - температура наружная (уличная);  
T3 - температура подающей линии котла;  
T4 - температура подающей линии ТП;  
T5 - температура воды в бойлере ГВС;  
T6 - температура в верхней части бойлера ГВС;

#### Клеммы коммуникационные

T7 - подключение комнатных термостатов ERU/ERU2 и Wi-Fi модуля IC2 для выхода в сеть Интернет;

В данной схеме два источника тепла - два котла, подключенных к одному общему гидравлическому разделителю (каскад из двух котлов). Первый котёл является основным, второй котёл выполняет две функции: "пикового источника тепла" - он включается, когда мощности первого котла не хватает, чтобы закрыть потребности системы отопления и ГВС, и "аварийного котла" - включается при выходе из строя первого котла. Чтобы перевести контроллер EH-52 в режим работы с двумя источниками тепла необходимо в настройках установить параметр S4.9=3.

Контроллер определяет температуру подающей линии от источников тепла с помощью датчика температуры T3, установленного на гидравлическом разделителе. Второй котёл включается, когда температура на датчике T3 падает на 20°C ниже расчётной температуры включения первого котла, или если температура T3 остаётся ниже температуры включения первого котла в течение более 15 минут, и нет тенденции к её повышению. Второй котёл выключается, когда температура T3 ниже температуры отключения первого котла менее, чем на 4°C.

Первый котёл управляется включением/выключением реле R1. При запросе на тепло от контура отопления или бойлера ГВС происходит замыкание беспотенциального реле R1, образующего "перемычку" с клеммой X, и котёл включается. При отсутствии запроса на тепло реле R1 размыкается, выключая котёл.

Второй котёл управляется включением/выключением реле R8, однако следует обратить внимание, что реле R8 является силовым (220В), и должно быть подключено к клеммам "перемычки" котла только с помощью промежуточного беспотенциального ("сухого") реле с управляющим сигналом 220В (показано на схеме ниже обозначения R8).

Данная схема управления также может использоваться для управления котлом с двухступенчатой горелкой. В этом случае управление первой ступенью горелки осуществляет реле R1, управление второй ступенью - реле R8. В других гидравлических схемах вместо реле R8 могут быть использованы реле R6 или R7 (в зависимости от схемы).

Управление контурами отопления осуществляется либо по эквипотенциальным диаграммам ("отопительным кривым"), либо по сигналам комнатных термостатов ERU или ERU2. Например, для контура "тёплого пола", показанного на схеме, контроллер, включая реле R3 или R4, управляет сервоприводом смесительного клапана таким образом, чтобы температура подающей линии контура соответствовала расчётной температуре подачи согласно "отопительной кривой", либо, чтобы температура воздуха в помещении соответствовала значению, установленному на комнатном термостате ERU или ERU2. Контроль температуры подающей линии осуществляет датчик T4, движение теплоносителя по контуру отопления обеспечивает циркуляционный насос, подключенный к реле R2.

Значение наружной (уличной) температуры воздуха определяется контроллером по сигналу с датчика T2.

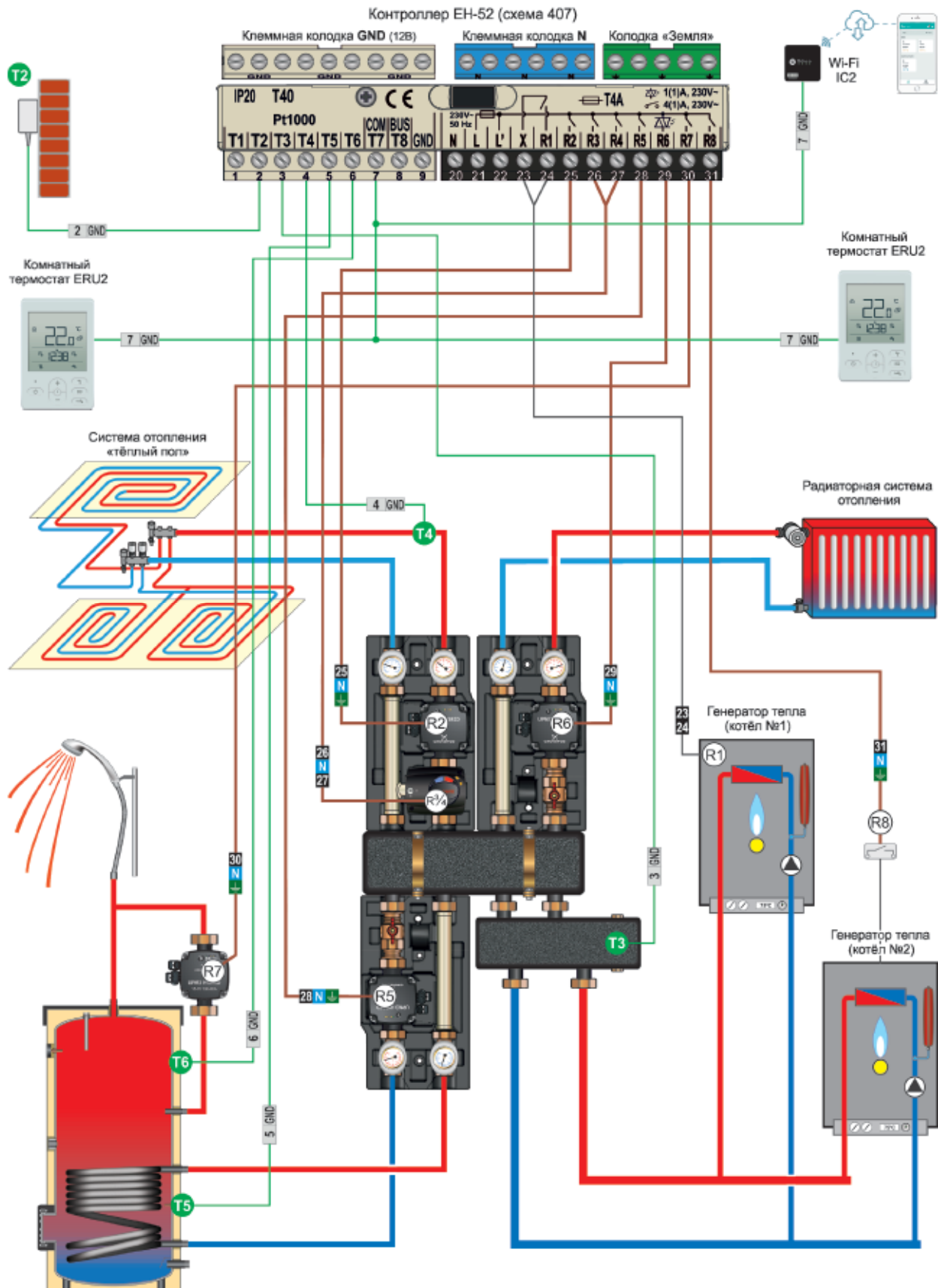
Температуру воды в бойлере ГВС контролирует датчик T5. При остывании воды ниже заданной температуры контроллер включает реле R5, подав электропитание на насос контура загрузки бойлера ГВС. Если в этот момент времени котёл окажется выключен, контроллер включит также реле R1, запустив тем самым котёл. Также возможен нагрев бойлера ГВС в соответствии с установками таймера (в заданные интервалы времени). Нагрев бойлера ГВС может осуществляться с приоритетом относительно контура отопления. В этом случае все потребители тепла будут отключены на период времени, достаточный для нагрева бойлера ГВС до заданной температуры.

Второй датчик температуры воды T6, установленный в верхней трети бойлера ГВС, позволяет включать реле R5 загрузки бойлера ГВС при падении температуры на нём ниже заданного значения, и выключать реле по температуре нижнего датчика T5, что существенно уменьшает "тактование" котла в межсезонье и в летний период, когда отопление выключено.

В схеме реализована функция рециркуляции воды в системе ГВС. Насос контура рециркуляции управляется с помощью включения/выключения реле R7, либо по программе таймера (в заданные интервалы времени), либо по сигналу с датчика температуры воды в контуре рециркуляции T8.



**Вариант применения контроллера EH-52 в системе отопления и ГВС**



Данный каталог-сайт не является публичной офертой и служит исключительно для ознакомления с продукцией компании. ООО "Хух ЭнТЕК РУС" оставляет за собой право внесения любых изменений в продукцию и цен. Цены указаны в ЕВРО с НДС 20%, парасчет в рубль производится по текущему курсу ЦБ РФ.

## Вариант применения контроллера EH-52 в системе отопления и ГВС

### Описание:

Схема электрического подключения к системе отопления, в состав которой входят два источника тепла: тепловой аккумулятор (буферная ёмкость) и электрический котёл, работающий по "ночному тарифу". В состав системы также входит смесительный контур отопления ("тёплые полы"), прямой контур отопления (низкотемпературные радиаторы 50-30°C), а также контур приготовления горячей воды в бойлере ГВС косвенного нагрева, с контуром рециркуляции.

Система автоматизирована с помощью погодозависимого контроллера EH-52 (выбрана гидравлическая схема № 407).

### Условные обозначения:

#### Управляющие (силовые) клеммы (220В)

R2 - насос контура отопления "тёплого пола" (ТП);  
 R3 - электропривод смесителя контура ТП (открыт);  
 R4 - электропривод смесителя контура ТП (закрыт);  
 R5 - насос контура загрузки бойлера ГВС;  
 R6 - насос контура радиаторного отопления (РО);  
 R7 - насос контура рециркуляции ГВС;  
 R8 - управление включением/выключением электрокотла с помощью беспотенциального реле;  
 L - управление включением/выключением электрокотла с помощью реле времени и термостата;

#### Клеммы датчиков температуры

T2 - температура наружная (уличная);  
 T3 - температура теплового аккумулятора;  
 T4 - температура подающей линии ТП;  
 T5 - температура воды в бойлере ГВС;  
 T6 - температура в верхней части бойлера ГВС; (датчик T6 на схеме условно **не показан!**)  
 T7 - подключение комнатных термостатов ERU/ERU2;  
 БР - беспотенциальное ("сухое") реле;  
 РВ - реле времени (от любого производителя);  
 Т - терморегулятор (от любого производителя);

В данной схеме электрокотёл подключен через реле времени РВ (от стороннего производителя), настроенное на "ночной тариф". Каждые сутки, в 23:00 реле РВ включает котёл, и если есть запрос на тепло в теплоаккумуляторе, котёл нагревает его до температуры 80°C, заданной на термостате Т (имеющем выносной датчик °t), который размыкает цепь электропитания при достижении заданной температуры. Реле времени РВ выключает электропитание котла в установленное время - в 07:00 утра.

Чтобы днём дать возможность теплоаккумулятору максимально отдать тепловую энергию в систему отопления, и максимально остыть (например, с 80°C до 50°C) без включения котла на подогрев, необходимо изменить исходные настройки контроллера. В системе отопления использованы низкотемпературные радиаторы (50-30°C), поэтому минимальная температура теплоаккумулятора = 50°C. Контроллер полагает, что управляет жидкотопливным котлом, поэтому зададим минимальную температуру ЖТ котла P5.1 = 50°C, максимальную температуру ЖТ котла S5.1 = 95°C, и гистерезис горелки котла S5.2 = 15°C. Температура "подачи котла" (на самом деле - температура теплового аккумулятора) определяется контроллером по датчику T3.

Теперь, когда температура теплоаккумулятора понизится до 50°C, контроллер отдаст команду на включение "горелки ЖТ котла", и замкнёт реле R1, которое с помощью беспотенциального реле БР, подключённого к клеммам комнатного термостата котла, включит его, и начнётся нагрев теплового аккумулятора. Чтобы иметь возможность включиться в любой момент времени, реле R1 подключено к беспотенциальному реле напрямую, а не через реле времени РВ, которое настроено на "ночной тариф".

Минимальной температуры теплоаккумулятора (50°C) достаточно для работы низкотемпературных радиаторов с термоголовками и системы "тёплого пола" днём, в "холодную пятидневку", а также для приготовления ГВС. Нагрев теплоаккумулятора (реле R1-электрокотёл) отключится, когда температура в нём поднимется на величину "гистерезиса горелки", т.е. при 50° + 15° = 65°C.

Таким образом, если теплоаккумулятор остынет днём до минимальной температуры 50°C (например, в "холодную пятидневку"), то котёл сразу включится на поддержку системы отопления, и будет подавать тепло в систему напрямую, используя теплоаккумулятор как большую "гидрострелку", а оставшейся свободной частью тепла будет нагревать теплоаккумулятор до максимальной дневной температуры = 65°C. Ночью, в период льготного "ночного тарифа", котёл снова включится и догреет тепловой аккумулятор до максимальной заданной температуры = 80°C.

Также контроллер включит реле R1 (электрокотёл) при поступлении запроса на тепло от любого из контуров отопления или контура ГВС, т.е. не дожидаясь, пока теплоаккумулятор остынет до заданной минимальной температуры. Это произойдёт, если расчётная температура подачи в контуре радиаторного отопления или ГВС окажется выше текущей температуры в буфере.

Управление контурами отопления осуществляется либо по эквипотенциальным диаграммам ("отопительным кривым"), либо по сигналам комнатных термостатов ERU или ERU2. Например, для контура "тёплого пола", показанного на схеме, контроллер, включая реле R3 или R4, управляет сервоприводом смесительного клапана таким образом, чтобы температура подающей линии контура соответствовала расчётной температуре подачи согласно "отопительной кривой", либо, чтобы температура воздуха в помещении соответствовала значению, установленному на комнатном термостате ERU или ERU2. Контроль температуры подающей линии осуществляет датчик T4, движение теплоносителя по контуру отопления обеспечивает циркуляционный насос, подключённый к реле R2.

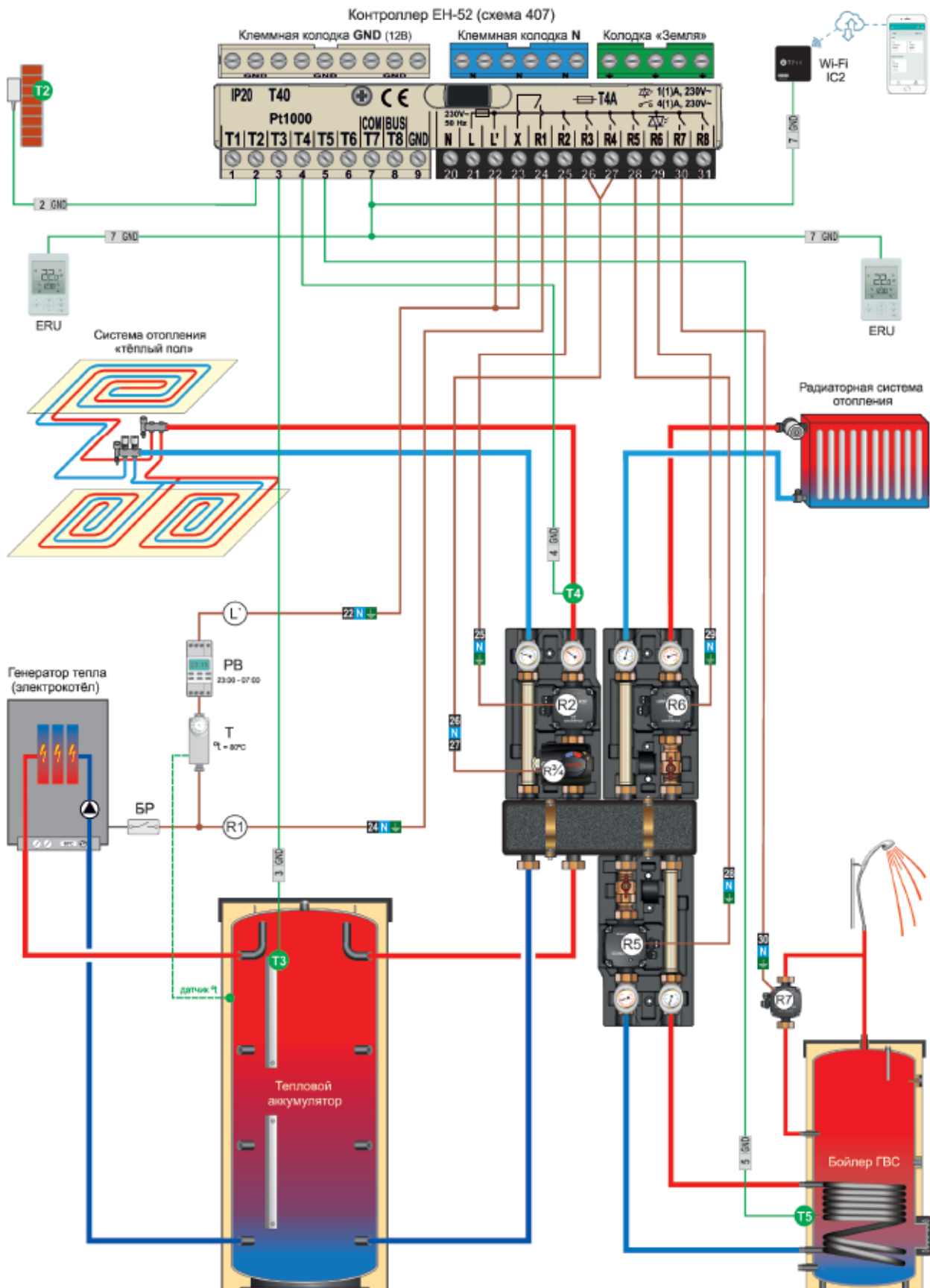
Значение наружной (уличной) температуры воздуха определяется контроллером по сигналу с датчика T2.

Температуру воды в бойлере ГВС контролирует датчик T5. При остывании воды ниже заданной температуры контроллер включит реле R5, подав электропитание на насос контура загрузки бойлера ГВС. Также возможен нагрев бойлера ГВС в соответствии с установками таймера (в заданные интервалы времени). Нагрев бойлера ГВС также может осуществляться с приоритетом относительно контура отопления. В этом случае все потребители тепла будут отключены на период времени, достаточный для нагрева бойлера ГВС до заданной температуры. Второй датчик температуры воды T6, установленный в верхней трети бойлера ГВС, позволяет включать реле R5 загрузки бойлера ГВС при падении температуры на нём ниже заданного значения, и выключать реле по температуре нижнего датчика T5, что существенно уменьшает "тактование" котла в межсезонье и в летний период, когда отопление выключено. Внимание: датчик T6 на схеме **условно не показан!** Его установка в данной схеме **обязательна!**

В схеме реализована функция рециркуляции воды в системе ГВС. Насос контура рециркуляции управляется с помощью включения/выключения реле R7, либо по программе таймера (в заданные интервалы времени), либо по сигналу с датчика температуры воды в контуре рециркуляции T8.

Рекомендуем изменить заводские настройки температуры ГВС в меню "Настройки температуры", подняв максимальную температуру горячей санитарной воды с 50° до 60°C, и увеличив гистерезис приготовления ГВС (S4.2 = 10°C).

**Вариант применения контроллера EH-52 в системе отопления и ГВС**



Погодозависимые контроллеры систем отопления

Данный каталог-сайт не является публичной офертой и служит исключительно для ознакомления с продукцией компании. ООО "Хуч ЭнТЕК РУС" оставляет за собой право внесения любых изменений в продукцию и цен. Цены указаны в ЕВРО с НДС 20%, парселем в рубль производится по текущему курсу ЦБ РФ.

## Вариант применения контроллеров EH-52 и EH-7 в системе отопления и ГВС

### Описание:

Система отопления, в состав которой входят: три источника тепла - тепловой аккумулятор (буферная ёмкость), электрический котёл №1 (работа по "ночному тарифу"), вспомогательный котёл №2, два смесительных контура отопления - радиаторного (PO) и контур отопления с помощью "тёплых полов" (ТП), а также контур приготовления горячей воды в бойлере ГВС, с рециркуляцией. Система отопления работает по "ночному тарифу", накапливая ночью тепло в тепловом аккумуляторе, а днём используя это накопленное тепло для отопления и приготовления ГВС. Система автоматизирована с помощью погодозависимых контроллеров EH-52 (схема № 409b) и EH-7 (схема 401a), соединённых в каскад коммуникационным кабелем e-Bus.

### Условные обозначения:

#### Управляющие (силовые) клеммы (220В)

R2 - насос контура отопления "тёплого пола" (ТП);  
R3 - электропривод смесителя контура ТП (открыт);  
R4 - электропривод смесителя контура ТП (закрыт);  
R5 - насос контура загрузки бойлера ГВС;  
R7 - насос контура рециркуляции ГВС;  
R8 - сервопривод переключения между источниками тепла;

#### Беспотенциальные "сухие" клеммы

R1 - управление включением/выключением котла № 2;

### Контроллер EH-52 (кабели отмечены жёлтым цветом)

#### Клеммы датчиков температуры

T2 - температура наружная (уличная);  
T3 - температура подающей линии котла;  
T4 - температура подающей линии PO;  
T5 - температура воды в бойлере ГВС;  
T6 - температура подающей линии ТП;

#### Клеммы коммуникационные

T7 - подключение комнатного термостата ERU/ERU2;  
T8 - коммуникационный кабель e-BUS;

### Управляющие (силовые) клеммы (220В)

R2 - насос контура радиаторного отопления (PO);  
R3 - электропривод смесителя контура PO (открыт);  
R4 - электропривод смесителя контура PO (закрыт);  
R5 - управление включением/выключением котла № 1;

### Контроллер EH-7 (кабели отмечены голубым цветом)

#### Клеммы датчиков температуры

T4 - температура подающей линии PO;  
T5 - температура воды в тепловом аккумуляторе;

#### Клеммы коммуникационные

T7 - подключение комнатного термостата ERU/ERU2;  
T7 - коммуникационный кабель e-BUS;

Контроллер EH-52 является ведущим (Master), и управляет источниками тепла, при необходимости переключая отбор тепла с теплоаккумулятора на вспомогательный котёл №2. Контроллер EH-7 является дополнительным (Slave) и управляет электрическим котлом №1, который включается на полную мощность ночью для выработки большого количества тепла за счёт дешёвой электроэнергии по льготному "ночному тарифу" (с 23-00ч до 07-00ч), и загружает тепловой бак-аккумулятор до максимальной температуры (85-90°C) в полном объёме. Это позволяет сделать запас дешёвого тепла и пользоваться им длительное время после окончания "ночного тарифа". Вместо котла №1 в схеме могут быть использованы ТЭНы (подключать через дополн. силовое реле).

Теплоаккумулятор и котёл №2 подключены в систему параллельно с помощью двухходового клапана, управляемого сервоприводом, соединённым с реле R8 и клеммой L. Сервопривод имеет функцию "возврата", т.е. при замыкании реле R8 он переключает двухходовой клапан из одного крайнего положения в другое, а после выключения реле R8 (и соответственно, отключения фазы на этом проводе) сервопривод автоматически возвращает двухходовой клапан в исходное положение, при котором основным источником тепла является тепловой аккумулятор.

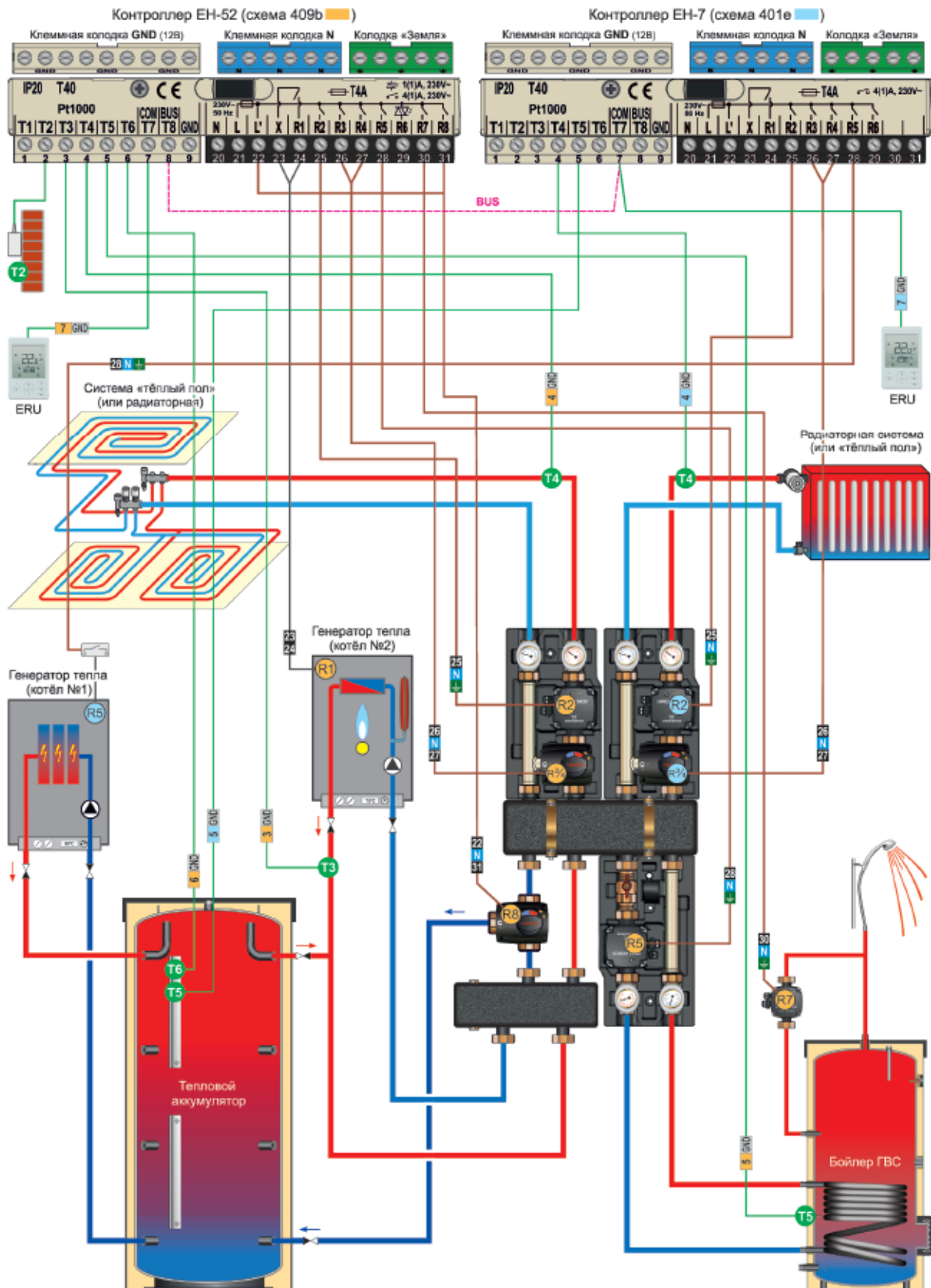
Контроллер EH-52 определяет температуру в верхней части теплового аккумулятора с помощью датчика T6, и когда она становится недостаточной для приготовления ГВС и отопления, замыкает контакты реле R1 и R8, тем самым отсекая от системы остывший теплоаккумулятор и включая в работу второй источник тепла - вспомогательный котёл №2. При этом вспомогательный котёл будет подключён к системе напрямую, в обход теплового аккумулятора, с использованием гидравлического разделителя (гидрострелки), к которому подсоединён датчик температуры T3, определяющий температуру подачи вспомогательного котла. Когда ночью котёл №1 снова нагреет теплоаккумулятор до необходимой температуры, контроллер разомкнёт реле R1 и R8, выключив тем самым вспомогательный котёл и переведя систему на отбор тепла от основного источника - теплоаккумулятора.

Таким образом, пока буферная ёмкость нагрета, насосы потребителей тепла забирают тепло на свои нужды из нее. Поскольку ёмкость может быть нагрета до 90°C, контуры отопления должны быть смесительными. Это нужно для того, чтобы в систему отопления отбиралось только необходимое количество тепла, и в буферной ёмкости не перемешивались слои с разной температурой. Сервопривод смесителя контура отопления управляется контроллером, который в зависимости от наружной температуры (т.е. текущих теплотерь здания) задаёт и поддерживает температуру подающей линии таким образом, чтобы уравнивать теплоотдачу отопительных приборов с теплотерьями. Это позволяет избегать сильных "перетоков" в отапливаемых помещениях и обеспечивает экономный отбор тепловой энергии из бака-аккумулятора. Управление контуром отопления осуществляется либо по эквипотенциальным диаграммам ("отопительным кривым"), либо по сигналам комнатного термостата ERU или ERU2. Например, для контура "тёплого пола", показанного на схеме, контроллер, включая реле R3 или R4, управляет сервоприводом смесительного клапана таким образом, чтобы температура подающей линии контура соответствовала расчётной температуре подачи согласно "отопительной кривой", либо, чтобы температура воздуха в помещении соответствовала значению, установленному на комнатном термостате ERU или ERU2. Контроль температуры подающей линии осуществляет датчик T4, движение теплоносителя по контуру отопления обеспечивает циркуляционный насос, подключённый к реле R2.

Значение наружной (уличной) температуры воздуха определяется контроллером EH-52 по сигналу с датчика T2.

Температуру воды в бойлере ГВС контролирует датчик T5. При остывании воды ниже заданной температуры контроллер включает реле R5, подав электропитание на насос контура загрузки бойлера ГВС. Также возможен нагрев бойлера ГВС в соответствии с установками таймера (в заданные интервалы времени). Нагрев бойлера ГВС может осуществляться с приоритетом относительно контура отопления. В этом случае все потребители тепла будут отключены на период времени, достаточный для нагрева бойлера ГВС до заданной температуры. Насос контура рециркуляции управляется с помощью включения/выключения реле R7, либо по программе таймера (в заданные интервалы времени), либо по сигналу с датчика температуры воды в контуре рециркуляции T8.

**Вариант применения контроллеров EH-52 и EH-7 в системе отопления и ГВС**



Погодозависимые контроллеры систем отопления

Данный каталог-сайт не является публичной офертой и служит исключительно для ознакомления с продукцией компании. ООО «Хуч ЭнТЕК РУС» оставляет за собой право внесения любых изменений в продукцию и цены. Цены указаны в ЕВРО с НДС 20%, пересчет в рубли производится по текущему курсу ЦБ РФ.

## Вариант применения контроллеров EH-52 и EH-7 в системе отопления и ГВС

### Описание:

Система отопления, в состав которой входят: два генератора тепла (ГТ1 и ГТ2), соединённых в каскад, два смесительных контура отопления - вентиляция (ВЕНТ) и контур "тёплых полов" (ТП), один прямой контур радиаторного отопления (РО), контур приготовления горячей воды в бойлере ГВС с рециркуляцией, и контур подогрева бассейна. Система автоматизирована с помощью погодозависимых контроллеров EH-52 (схема № 407) и EH-7 (схема 401e), соединённых в каскад коммуникационным кабелем e-Bus.

### Условные обозначения:

#### Управляющие (силовые) клеммы (220В)

R2 - насос контура отопления "тёплого пола" (ТП);  
R3 - электропривод смесителя контура ТП (открыт);  
R4 - электропривод смесителя контура ТП (закрыт);  
R5 - насос контура загрузки бойлера ГВС;  
R6 - насос контура радиаторного отопления (РО);  
R7 - насос контура рециркуляции ГВС;  
R8 - управление включением/выключением котла № 2

#### Беспотенциальные "сухие" клеммы

R1 - управление включением/выключением котла № 1;

#### Контроллер EH-52 (кабели отмечены жёлтым цветом)

#### Клеммы датчиков температуры

T2 - температура наружная (уличная);  
T3 - температура подающей линии котла;  
T4 - температура подающей линии контура ТП;  
T5 - температура воды в бойлере ГВС;  
T6 - температура в верхней части бойлера ГВС;

#### Клеммы коммуникационные

T7 - подключение комнатного термостата ERU/ERU2;  
T8 - коммуникационный кабель e-BUS;

#### Контроллер EH-7 (кабели отмечены голубым цветом)

#### Управляющие (силовые) клеммы (220В)

R2 - насос контура вентиляции (ВЕНТ);  
R3 - электропривод смесителя контура ВЕНТ (открыт);  
R4 - электропривод смесителя контура ВЕНТ (закрыт);  
R5 - насос контура температуры бассейна;

#### Клеммы датчиков температуры

T4 - температура подающей линии контура ВЕНТ;  
T5 и T6 - температура воды в бассейне;

#### Клеммы коммуникационные

T7 - подключение комнатного термостата ERU/ERU2;  
T8 - коммуникационный кабель e-BUS;

Контроллер EH-52 является ведущим (Master) и управляет источниками тепла, контроллер EH-7 является дополнительным (Slave). В данной схеме два источника тепла - два котла ГТ1 и ГТ2, подключённых к одному общему гидравлическому разделителю (каскад из двух котлов). Первый котёл является основным, второй котёл выполняет две функции: "пикового источника тепла" - он включается, когда мощности первого котла не хватает, чтобы закрыть потребности системы отопления и ГВС, и "аварийного котла" - включается при выходе из строя первого котла. Чтобы перевести контроллер EH-52 в режим работы с двумя источниками тепла необходимо в настройках установить параметр S4.9=3.

Контроллер определяет температуру подающей линии от источников тепла с помощью датчика температуры T3, установленного на гидравлическом разделителе. Второй котёл включается, когда температура на датчике T3 падает на 20°C ниже расчётной температуры включения первого котла, или если температура T3 остаётся ниже температуры включения первого котла в течение более 15 минут, и нет тенденции к её повышению. Второй котёл выключается, когда температура T3 ниже температуры отключения первого котла менее, чем на 4°C.

Первый котёл управляется включением/выключением реле R1. При запросе на тепло от контура отопления или бойлера ГВС происходит замыкание беспотенциального реле R1, образующего "перемычку" с клеммой X, и котёл включается. При отсутствии запроса на тепло реле R1 размыкается, выключая котёл.

Второй котёл управляется включением/выключением реле R8, однако следует обратить внимание, что реле R8 является силовым (220В), и должно быть подключено к клеммам "перемычки" котла только с помощью промежуточного беспотенциального ("сухого") реле БР с управляющим сигналом 220В (реле БР показано на схеме ниже обозначения R8).

Данная схема управления также может использоваться для управления котлом с двухступенчатой горелкой. В этом случае управление первой ступенью горелки осуществляет реле R1, управление второй ступенью - реле R8. В других гидравлических схемах вместо реле R8 могут быть использованы реле R6 или R7 (в зависимости от схемы).

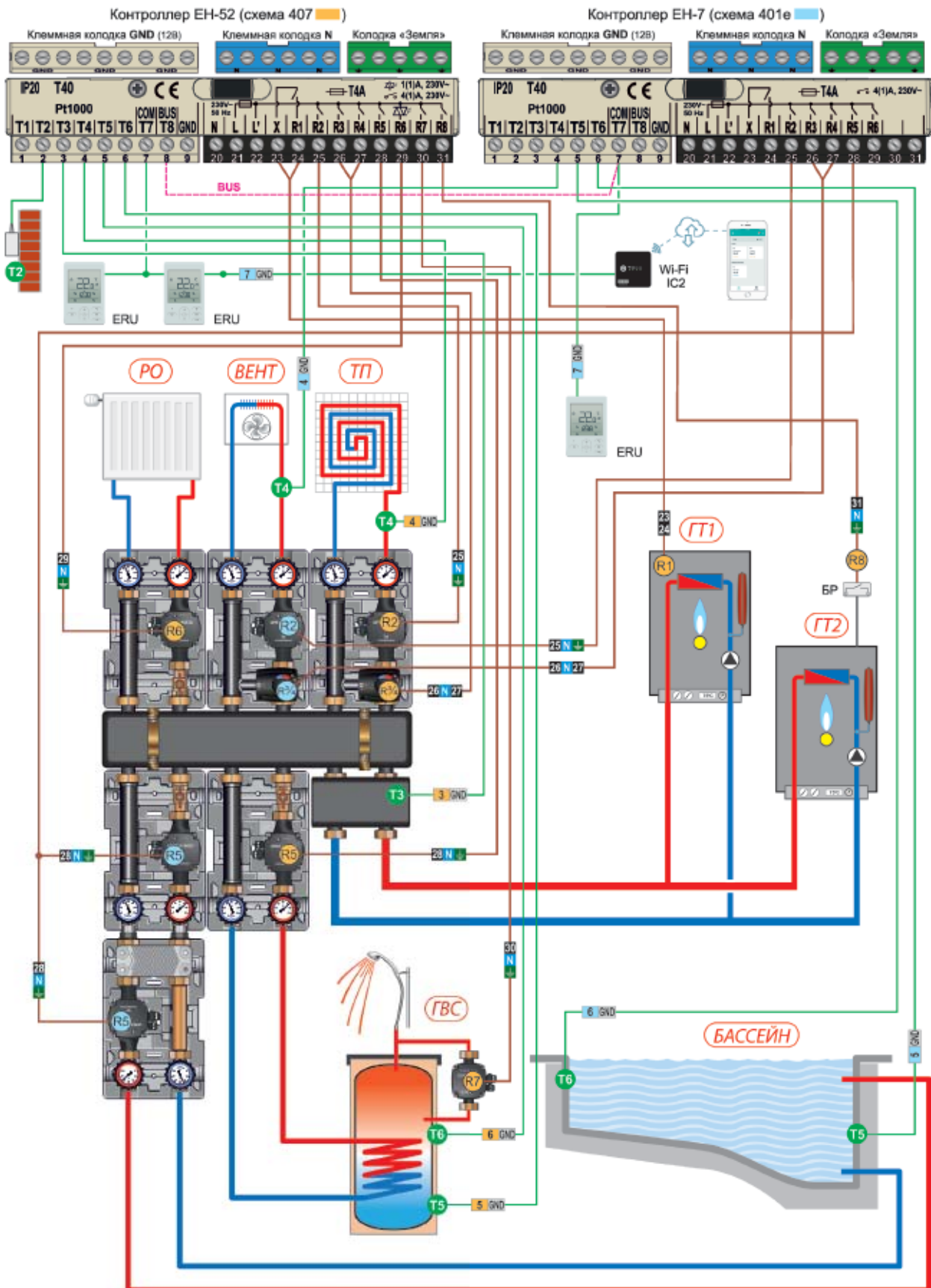
Управление контурами отопления осуществляется либо по эквипотенциальным диаграммам ("отопительным кривым"), либо по сигналам комнатного термостата ERU или ERU2. Например, для контура "тёплого пола", показанного на схеме, контроллер, включая реле R3 или R4, управляет сервоприводом смесительного клапана таким образом, чтобы температура подающей линии контура соответствовала расчётной температуре подачи согласно "отопительной кривой", либо, чтобы температура воздуха в помещении соответствовала значению, установленному на комнатном термостате ERU или ERU2. Контроль температуры подающей линии осуществляет датчик T4, движение теплоносителя по контуру отопления обеспечивает насос, подключённый к реле R2.

Значение наружной (уличной) температуры воздуха определяется контроллером EH-52 по сигналу с датчика T2.

Температуру воды в бойлере ГВС контролируют датчики T5 и T6. При остывании воды ниже заданной температуры контроллер включит реле R5, подав электропитание на насос контура загрузки бойлера ГВС. Логика работы датчика T6 описана выше. Также возможен нагрев бойлера ГВС в соответствии с установками таймера (в заданные интервалы времени). Нагрев бойлера ГВС может осуществляться с приоритетом относительно контуров отопления. В этом случае все потребители тепла будут отключены на период времени, достаточный для нагрева бойлера ГВС до заданной температуры. Насос контура рециркуляции управляется с помощью включения/выключения реле R7, либо по программе таймера (в заданные интервалы времени), либо по сигналу с датчика температуры воды в контуре рециркуляции T1 (датчик на схеме условно не показан!), для этого необходимо задать S1.4=6.

Поддержанием температуры (подогревом) воды в бассейне управляет контроллер EH-7, который видит бассейн как бойлер ГВС, поэтому все настройки (включая температуру воды) производятся в меню контура ГВС. Необходимо "Выбор режима работы" установить в положение ON (постоянный режим) и задать следующие параметры в меню: S4.2=2°C, S4.3=50°C, S4.5=0. Контроллер определяет температуру воды по двум датчикам T5 и T6, что позволяет точнее поддерживать температуру за счёт размещения датчиков в разных точках чаши бассейна. Оба циркуляционных насоса этого контура подключены к клеммам одного реле R5.

**Вариант применения контроллеров EH-52 и EH-7 в системе отопления и ГВС**



## Комнатный цифровой термостат ERU



Внешний вид термостата ERU2

Корректирует работу одного отопительного контура по температуре помещения и позволяет пользователю удалённо менять настройки этого контура, а также сервисные настройки контроллера (режимы "ECO", "Отпуск", "ГВС", и др. - только для ERU2)

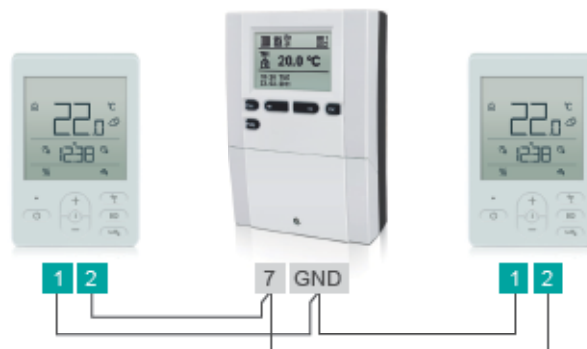
Термостат оснащён большим ЖК-дисплеем с дифференцированным уровнем яркости подсветки, который регулируется встроенным датчиком освещённости.

Помимо температуры помещения, цифровой термостат может отображать текущее значение атмосферного давления и влажности воздуха в помещении, температуру наружного воздуха, температуру бойлера ГВС.

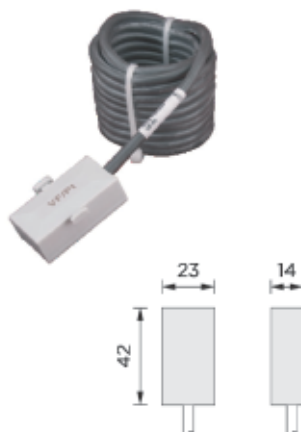
К каждому отдельному контроллеру EH по шине eBUS (2-х жильный кабель) можно подключить один или два комнатных цифровых термостата ERU.

Наименование	Артикул	Цена, €/шт.
Комнатный термостат ERU1	D.04.08.014	190,00
Комнатный термостат ERU2	D.04.08.015	202,00

### Схема подключения термостатов ERU к контроллеру EH



## Датчик температуры трубопровода РТВ (накладной)



Наименование	Артикул	Цена, €/шт.
Датчик температуры трубопровода РТВ (накладной) с комплектом для монтажа	D.99.02.02	32,00

Платиновый датчик Pt-1000 в высокотемпературной изоляции (до 180°C). Устанавливается на трубопровод и позволяет контроллеру получать данные о температуре в контрольных точках системы отопления.

Датчик РТВ комплектуется набором для монтажа на трубопроводе (термопаста, монтажный адаптер, металлический хомут). Размеры адаптера показаны на чертеже.

Диапазон рабочих температур 0 - 85°C.

Минимальное сечение кабеля подключения - 0,3 мм<sup>2</sup>.

Стандартная длина кабеля - 3 м.

Максимальная длина кабеля - до 30 м.

## Датчик температуры РТА (погружной)



Наименование	Артикул	Цена, €/шт.
Датчик температуры трубопровода РТА (погружной) с комплектом для монтажа	D.99.02.01	25,00

Платиновый датчик Pt-1000 в высокотемпературной изоляции (до 180°C).

Устанавливается в погружную гильзу котла, трубопровода, или бойлера ГВС, и позволяет контроллеру получать данные о температуре в контрольных точках системы отопления.

Датчик РТА Pt-1000 комплектуется термопастой.

Размеры датчика: диаметр 5,9 мм, длина 50 мм.

Диапазон рабочих температур: -25°C ... +150°C.

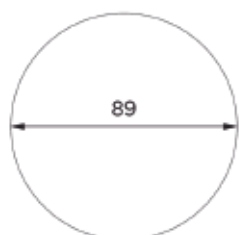
Минимальное сечение кабеля подключения - 0,3 мм<sup>2</sup>.

Стандартная длина кабеля - 3 м.

Максимальная длина кабеля - до 30 м.



## Датчик наружной температуры PTC



Размеры датчика PTC



Внешний вид датчика PTC

Наименование	Артикул	Цена, €/шт.
Датчик наружной температуры PTC	D.99.02.03	32,00

Платиновый датчик Pt-1000 в корпусе для защиты от атмосферных воздействий. Устанавливается на северной или северо-западной наружной стене на высоте 2-2,5 м от уровня земли. Позволяет контроллеру знать температуру наружного воздуха. Диапазон рабочих температур: -25°C ... +50°C. Минимальное сечение кабеля подключения - 0,3 мм<sup>2</sup>. Максимальная длина кабеля - до 30 м.



## Датчик температуры (котла/трубопровода)

Наименование	Артикул	Цена, €/шт.
Датчик температуры трубопровода Pt-1000 (Dнар=6 мм, L=45 мм, длина кабеля 2,5 м, Tmax= 180 °C)	88-00005	36,00
Датчик температуры Pt-1000 с комплектом для монтажа (Dнар=6 мм, L=45 мм, длина кабеля 2,5 м, Tmax= 180 °C)	88-00002	42,00

Платиновый датчик Pt-1000 в высокотемпературной изоляции (до 180 °C). Dнар=6 мм, L=45 мм, длина кабеля 2,5 м. Устанавливается на теплообменник котла, трубопроводы, в погружную гильзу бака ГВС. Позволяет регулятору получать данные в контрольных точках системы отопления. Датчик Pt-1000 арт. 88-00002 комплектуется набором для монтажа на трубопроводе (термопаста, монтажная втулка, металлический хомут).

## Датчик наружной температуры

Датчик наружной температуры	88-00001	34,00
-----------------------------	----------	-------

Платиновый датчик Pt-1000 в кожухе для защиты от атмосферных воздействий. Устанавливается на северной или северо-западной наружной стене на высоте 2-2,5 м от уровня земли. Позволяет контроллеру знать температуру наружного воздуха.



## Wi-Fi модуль IC2

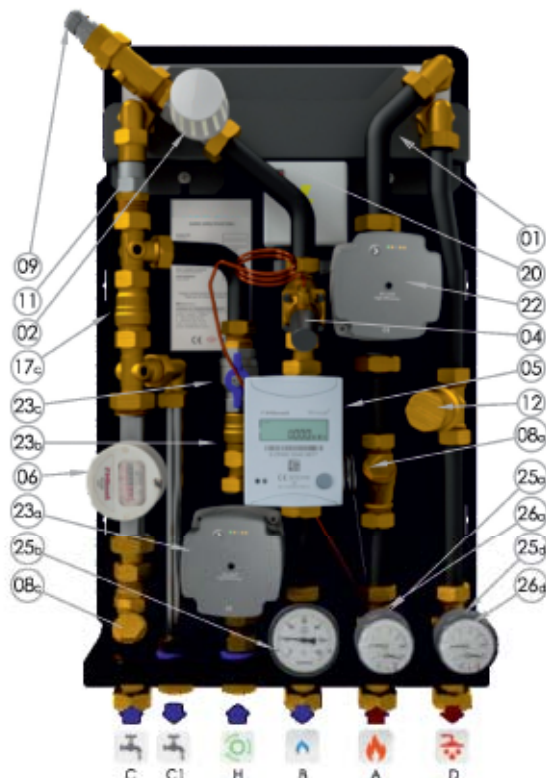
Внешнее устройство для подключения контроллеров EN к сети Интернет. Обеспечивает удалённый доступ и диспетчеризацию системы с помощью мобильного приложения для смартфона (Android или IOS) или PC. Подключение к контроллеру осуществляется через кабель eBUS. Подключение к роутеру в помещении осуществляется по сигналу Wi-Fi.

Наименование	Артикул	Цена, €/шт.
Wi-Fi модуль IC2	D.03.W.005	352,00

# ПРОТОЧНЫЕ СТАНЦИИ ГВС И ОТОПЛЕНИЯ

## Проточная станция приготовления горячей воды FWS мощностью до 70 кВт (ГВС 2-28 л/мин) с термостатическим регулятором (20-70°C) и контуром рециркуляции ГВС

Станция для приготовления горячей воды в проточном режиме с помощью пластинчатого теплообменника мощностью до 70 кВт (расход ГВС до 28 л/мин). Термостатический контроль нагрева горячей воды на выходе из теплообменника (20-70°C). В комплекте: циркуляционный насос первичного контура Grundfos UPM3 AUTO 15-70, паянный теплообменник из нержавеющей стали, циркуляционный насос контура рециркуляции ГВС с корпусом из нержавеющей стали Grundfos UPM3 AUTO 25-70, клапан регулировки перепада давления, воздухоотпускная пробка, термометры и манометры, фильтр, расходомер, шаровые краны 3/4", калориметр (только для станции FWS+). Все оборудование смонтировано на опорной плате и опрессовано. Все трубные подключения внутри станции выполнены предизолированной нержавеющей трубой, что обеспечивает высокую чистоту санитарной воды и её мгновенный нагрев за счёт тепла системы отопления. Номинальное рабочее давление в обоих контурах 10 бар.



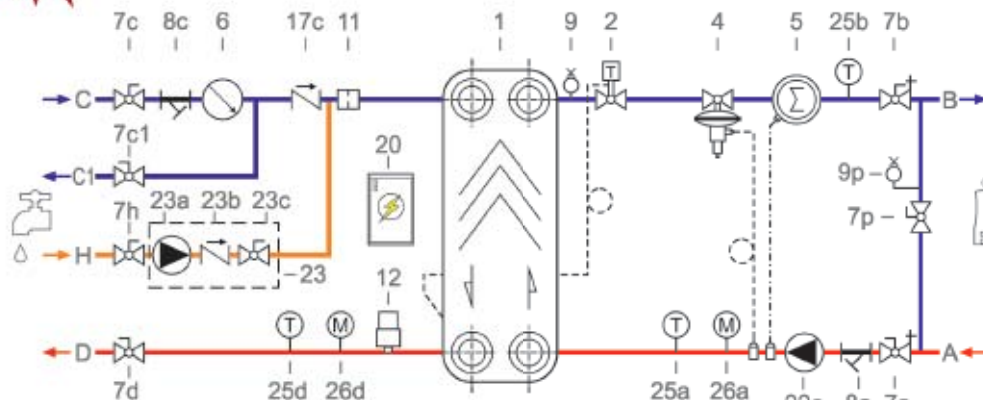
### Обозначения:

- 01 - Пластинчатый теплообменник ГВС из нержавеющей стали
- 02 - Термоклапан с термоприводом (20-70°C) и датчиком t°
- 04 - Клапан регулировки перепада давления
- 05 - Счётчик тепла (калориметр) - только на станции FWS+
- 06 - Расходомер холодной воды
- 07 - Отсечной шаровый кран (подключение 3/4")
- 08 - Фильтр
- 09 - Воздухоотпускная пробка
- 11 - Ограничитель расхода
- 12 - Компенсатор гидроудара
- 17 - Обратный клапан
- 20 - Кабельная клеммная коробка
- 22a - Циркуляционный насос Grundfos UPM3 AUTO 15-70
- 23 - Обвязка насоса контура рециркуляции ГВС
- 23a - Насос рециркуляции UPM3 AUTO 25-70 (нержав. сталь)
- 25 - Термометр
- 26 - Манометр
- A - Подающая линия по стороне отопления (теплоснабжения)
- B - Обратная линия по стороне отопления (теплоснабжения)
- C - Водопровод холодной санитарной воды (ХВС)
- C1 - Санитарная холодная вода (возврат к потребителям)
- D - Горячая санитарная вода ГВС (выход к потребителям)
- H - Рециркуляция ГВС (возврат от потребителей)



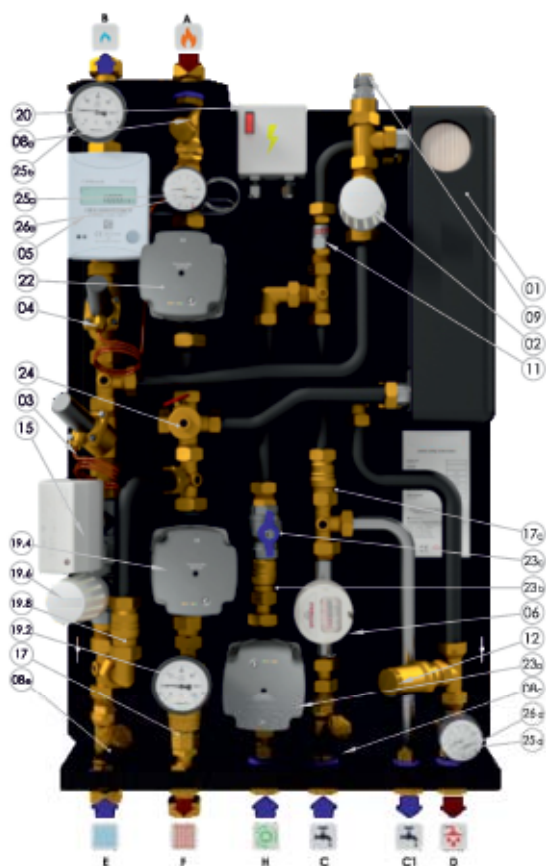
Наименование	Артикул	Цена, €/шт.
Проточная станция ГВС FWS	FS-100	1520
Проточная станция ГВС FWS+ (с калориметром)	FS-200	1838

### Принципиальная схема станции ГВС FWS+



**Проточная станция приготовления горячей воды и отопления FWS-H мощностью ГВС до 70 кВт (2-28 л/мин) и мощностью отопления до 26 кВт, с термостатическим регулированием**

Станция, конструктивно аналогичная станции ГВС FWS, но с возможностью подключения дополнительного контура отопления "тёплый пол", мощностью от 4 до 15 кВт, или радиаторного отопления от 6 кВт до 26 кВт.



**Обозначения:**

- 01- Пластиначатый теплообменник (ГВС) из нержавеющей стали
- 02 - Термоклапан с термоприводом (20-70°C) и датчиком t°
- 03 - Клапан регулировки перепада давления
- 04 - Клапан регулировки перепада давления
- 05 - Счётчик тепла (калориметр) - только на станциях FWS+
- 06 - Расходомер холодной воды
- 07 - Отсечной шаровый кран (подключение 3/4")
- 08 - Фильтр
- 09 - Воздухоспускная пробка
- 11 - Ограничитель расхода
- 12 - Компенсатор гидроудара
- 15 - Клапан с электроприводом
- 17 - Обратный клапан
- 19.2 - Термометр
- 19.4 - Циркуляционный насос Grundfos UPM3 AUTO 25-70
- 19.6 - Термоклапан с термоприводом (20-70°C) и датчиком t°
- 19.8 - Обратный клапан
- 20 - Кабельная клеммная коробка
- 22а - Циркуляционный насос Grundfos UPM3 AUTO 15-70
- 23 - Обвязка насоса рециркуляции
- 23а - Насос рециркуляции UPM3 AUTO 25-70 (нержав. сталь)
- 24 - Слив теплоносителя из контура отопления
- 25 - Термометр
- 26 - Манометр

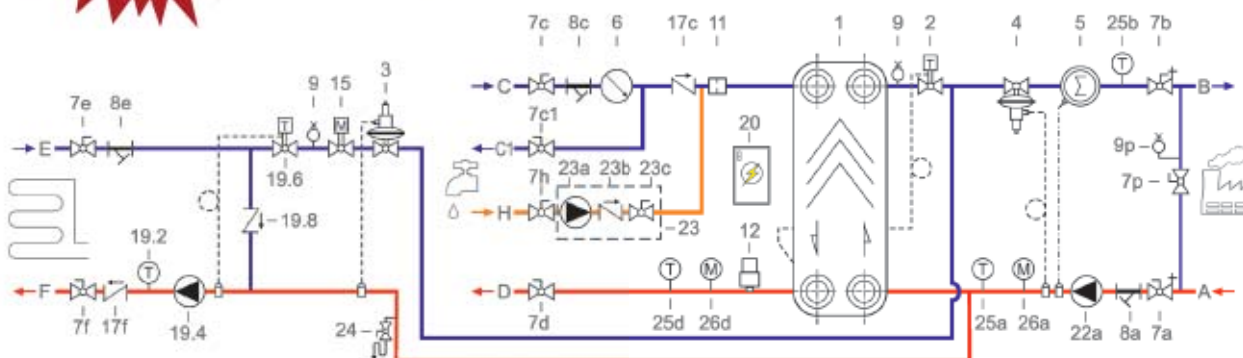
- A - Подающая линия по стороне отопления (теплоснабжения)
- B - Обратная линия по стороне отопления (теплоснабжения)
- C - Водопровод холодной санитарной воды (ХВС)
- CI - Санитарная холодная вода (возврат к потребителям)

- D - Горячая санитарная вода (выход к потребителям)
- E - Подающая линия контура отопления
- F - Обратная линия контура отопления
- H - Рециркуляция ГВС (возврат от потребителей)



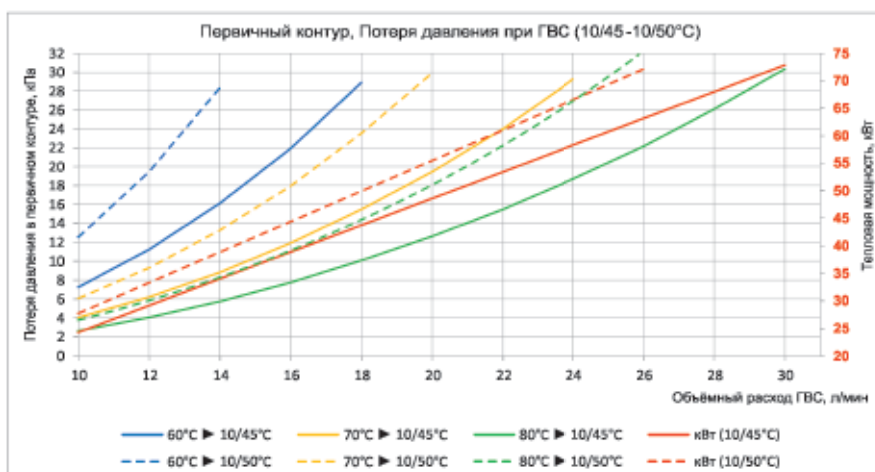
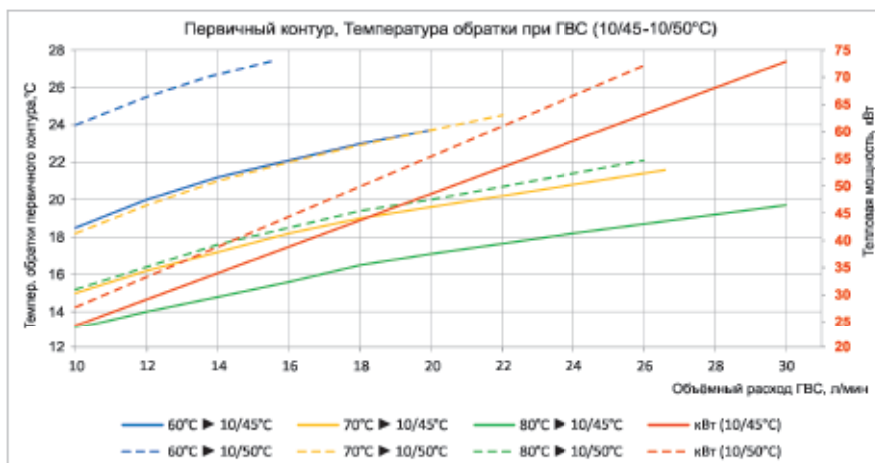
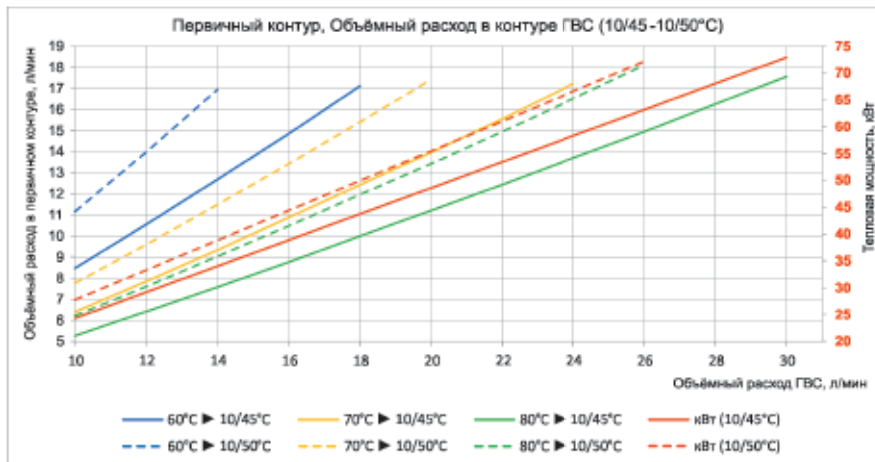
Наименование	Артикул	Цена, €/шт.
Проточная станция ГВС FWS-H	FS-150	2248
Проточная станция ГВС FWS-H+ (с калориметром)	FS-250	2548

**Принципиальная схема станции ГВС FWS-H+**



Данный каталог-прайс не является публичной офертой и служит исключительно для ознакомления с продукцией компании. ООО "Хуч ЭнТЕК РУС" оставляет за собой право внесения любых изменений продукции и цен. Цены указаны в ЕВРО с НДС 20%, паросчет в рубль производится по текущему курсу ЦБ РФ.

## Гидравлические характеристики проточных станций ГВС FWS и FWS-H



### Характеристики проточных станций ГВС FWS и FWS-H

#### Контур теплоснабжения (первичный)

Мин. - максим. расход: 96 ... 1086 л/ч

Мин. - макс. температура: 50 ... 90°C

Рабочее давление в обоих контурах: 10 бар

#### Контур ГВС (вторичный)

Максимальный расход: 1800 л/ч (30 л/мин)

Номинальная температура: контур ГВС 10/60°C; контур отопления 50/70°C

Номинальная мощность: контур ГВС - 7,3 ... 72,9 кВт

контур радиаторного отопления - 6 ... 26 кВт

контур отопления "тёплый пол" - 4 ... 15 кВт

# БОЙЛЕРЫ ГВС И БУФЕРНЫЕ ЁМКОСТИ

## Область применения:

Водонагреватели косвенного нагрева, объемом от 120 литров, предназначенные для приготовления горячей санитарной воды, и буферные теплоаккумулирующие ёмкости, объемом от 200 литров, предназначенные для накопления тепловой энергии от одного или нескольких источников тепла с разными температурными потенциалами, изготовленные в соответствии с немецкими нормами и стандартами.

## Описание:

- 100% покрытие эмалью водопроводного тракта ёмкостных водонагревателей (включая сварные швы и внутреннюю поверхность патрубков).
- Энергоэффективная съёмная флизелиновая негорючая изоляция, толщиной 80/100мм, (в соответствии с DIN 4753, часть 8), минимизирующая тепловые потери.
- Магниевый анод в комплекте (опционально - титановый анод от постоянного источника тока).
- Гладкотрубные теплообменники, используемые в бойлерах ГВС типа SSH/HLS-plus, обладают большей площадью теплопередающей поверхности по сравнению с классическими моделями, что позволяет получать высокие параметры ГВС от источника с низким тепловым потенциалом (например, теплового насоса).
- Большой ассортимент принадлежностей (ТЭНы, встраиваемые теплообменники, термометры).
- Комплектация ревизионным фланцем.



## Водонагреватели для бытовой воды

### Водонагреватели для бытовой воды RBS (пр-во Беларусь)

#### Описание:

Ёмкость из высококачественной холоднокатанной углеродистой стали с внутренним теплообменником (змеевиком косвенного нагрева) из гладкой стали, покрытая изнутри высококачественной стеклоэмалью WENDEL (стандарт DIN 4753-3), и предназначенная для приготовления и хранения санитарной горячей воды.

Ёмкость водонагревателя снаружи закрыта съёмной жёсткой пенополиуретановой теплоизоляцией толщиной 37 мм (класс А-В по Стандарту Энергоэффективности EN 15332, коэффициент теплопроводности 0,028 Вт/м\*С), и съёмным внешним декоративным пластиковым кожухом белого цвета.

Водонагреватели RBS доступны в объёмах от 150 л до 500 л.

Водонагреватели оборудованы фланцем для ревизии и очистки, расположенным в верхней части ёмкости, и гильзой для датчика температуры ГВС (внутренний диаметр 9 мм), расположенной на вертикальной стенке ёмкости.

Водонагреватели оборудованы защитным магниевым анодом увеличенной длины (в соответствии со стандартом DIN 4753-3), который монтируется в патрубок с **внутренней резьбой 1"**, расположенный в верхней части ёмкости.

Водонагреватели оборудованы термометром (диапазон измеряемых температур 0°С – 120°С).

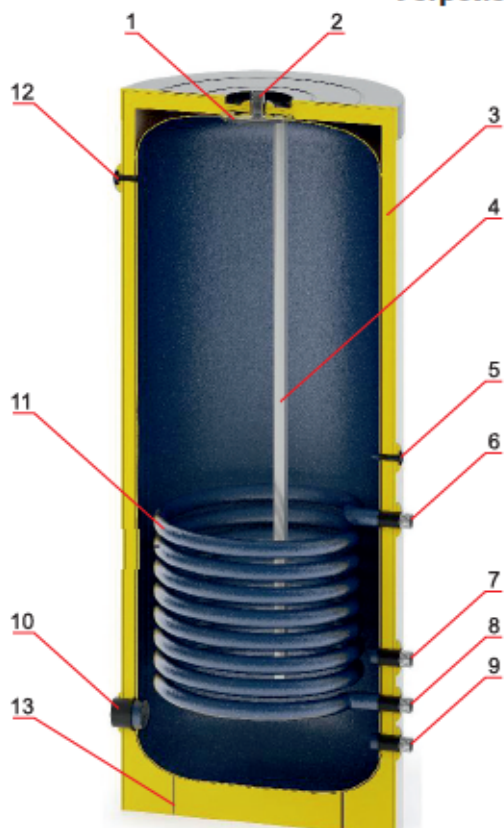
Водонагреватели оборудованы патрубками с **наружной резьбой 1"** для подключения трубопроводов подающей и обратной линии контура источника тепла, трубопровода подачи в ёмкость холодной воды (ХВС) и забора из ёмкости горячей воды (ГВС), и для подключения контура рециркуляции ГВС.

Возможна установка электрического нагревателя (ТЭНа) в отверстие патрубка с внутренней резьбой 1 1/2", расположенного в нижней части бака, что обеспечивает нагрев всего объёма ёмкости.

В комплект поставки входят съёмные ножки (4 шт.) для выравнивания бака "по уровню" (при необходимости).

Тип водонагревателя RBS	150	200	300	500
Объём [л]	157	211	280	480
Диаметр без изоляции (изоляция съёмная) [мм]	505	505	505	655
Диаметр с изоляцией [мм]	575	575	575	725
Тип изоляции / толщина изоляции (съёмной) [мм]	PU / 37	PU / 37	PU / 37	PU / 37
Высота с изоляцией [мм]	980	1250	1600	1680
Вес [кг]	55	65	84	117
Поверхность нагрева теплообменника [м²]	0,80	1,00	1,50	2,0
Мощность теплообменника [кВт]	19,2	24	36	48
Гидравлическое сопротивление теплообменника [бар]				
при расходе 0,5 м³/ч	0,003	0,003	0,005	0,006
при расходе 2,2 м³/ч	0,037	0,047	0,070	0,093
при расходе 3,8 м³/ч	0,112	0,140	0,210	0,279
при расходе 5,4 м³/ч	0,204	0,256	0,384	0,511
при расходе 7,1 м³/ч	0,290	0,364	0,546	0,727
Производительность бака в 1-й час работы при максимальной мощности на ТО и нагреве бака до 50°С, на выходе из бака 45°С, при условии работы рециркуляции контура ГВС [л/час]	603	769	1117	1595
Время нагрева ёмкости с 8°С до 50°С				
от ТЭНа мощностью 3 / 6 кВт [мин]	146 / 73	195 / 98	293 / 146	488 / 245
от котла мощностью 18 кВт [мин]	24	32	49	81
от котла мощностью 24 кВт [мин]	-	24	37	61
от котла мощностью 32 кВт [мин]	-	-	27	46
от котла мощностью 40 кВт [мин]	-	-	24	37
Максимальная температура/давление в теплообменнике [°С/бар]	95 / 6	95 / 6	95 / 6	95 / 6
Максимальная температура/давление в ёмкости [°С/бар]	80 / 6	80 / 6	80 / 6	80 / 6
<b>Цена с изоляцией [€ / шт.]</b>	<b>749</b>	<b>799</b>	<b>1114</b>	<b>1856</b>
<b>Артикул</b>				
<b>Водонагреватель RBS</b>	01.0150	01.0200	01.0300	01.0500

### Устройство водонагревателя RBS



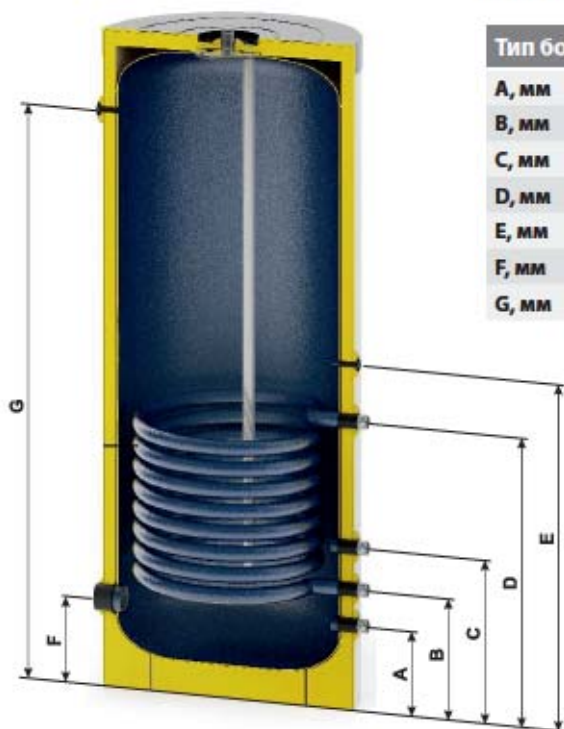
**Обозначения:**

1. Фланец Ду 85 мм для ревизии и очистки;
2. Патрубок выхода санитарной горячей воды (НР 1");
3. Теплоизоляция из вспененного полиуретана (толщина 37 мм);
4. Магниевый анод (ВР 1");
5. Гильза для датчика температуры ГВС;
6. Патрубок подающей линии греющего змеевика (НР 1");
7. Патрубок рециркуляции (НР 1");
8. Патрубок обратной линии греющего змеевика (НР 1");
9. Патрубок входа холодной воды (НР 1");
10. Патрубок для монтажа ТЭНа (ВР 1 1/2");
11. Греющий змеевик (чёрная сталь, снаружи покрыт эмалью);
12. Термометр;
13. Нижняя кольцевая опора водонагревателя;

**Внимание!** Заглушка патрубка для монтажа ТЭНа в комплект поставки не входит и приобретается отдельно.

Бойлеры горячего водоснабжения и буферные ёмкости

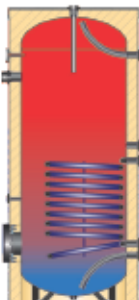
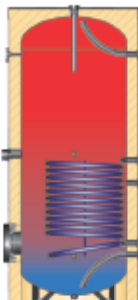
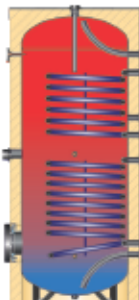
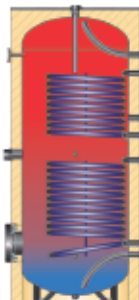




### Монтажные размеры патрубков водонагревателей RBS



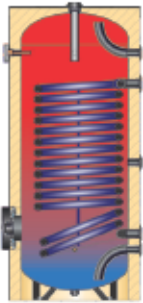
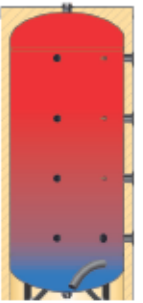

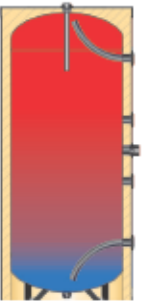




Тип бойлера	RBS-150	RBS-200	RBS-300
A, мм	180	190	180
B, мм	290	310	300
C, мм	400	490	420
D, мм	520	670	885
E, мм	610	760	975
F, мм	180	190	180
G, мм	760	1020	1370



**Водонагреватели для бытовой воды / водонагреватели для геосистем /**

	<b>TBS-BASIC</b>	<b>TBS-PRO</b>	<b>TBD-BASIC</b>	<b>TBD-PRO</b>
				
				
<b>Гладкотрубный теплообменник</b>				
	<b>1</b>	<b>1</b>	<b>2</b>	<b>2</b>
<b>Рабочее давление</b>				
	6 бар	10 бар	6 бар	10 бар
<b>Изоляция</b>				
	PU - Жёсткая изоляция / FS - Мягкая изоляция	<b>Изоляция</b>	PU - Жёсткая изоляция / FS - Мягкая изоляция	
	PU	PU / FS	PU	PU / FS
<b>Объём</b>				
	100 л 160 л 200 л 300 л 500 л	100 л 160 л 200 л 300 л 500 л 800 л 1000 л 1500 л 2000 л 2500 л 3000 л	160 л 200 л 300 л 500 л	160 л 200 л 300 л 500 л 800 л 1000 л 1500 л 2000 л 2500 л 3000 л
<b>Варианты применения ёмкостей в системах с различными источниками тепла</b>				
Электрический котёл	■	■	■	■
Твердотопливный котёл				
Конденсационный котёл	■	■	■	■
Газовый котёл	■	■	■	■
Котёл жидк. топлива	■	■	■	■
Пеллетный котёл	■	■	■	■
Геосистема			■	■
Тепловой насос				
Тепловая сеть ЦТП	■	■	■	■



Буферные ёмкости / тепловые аккумуляторы /				
TXS	TBT-B	TBT-S	TAT	
				
				
	<b>Гладкотрубный теплообменник</b>			
<b>1</b>	<b>0</b>	<b>1</b>	<b>0</b>	
<b>Рабочее давление</b>				
10 бар	10 бар	6 бар	10 бар	
<b>Изоляция</b>				
PU - Жёсткая изоляция / FS - Мягкая изоляция		PU - Жёсткая изоляция / FS - Мягкая изоляция		
PU / FS	PU / FS	PU / FS	PU / FS	
<b>Объём</b>				
	100 л		100 л	
160 л	160 л	160 л	160 л	160 л
200 л	200 л	200 л	200 л	200 л
300 л	300 л	300 л	300 л	300 л
500 л	500 л	500 л	500 л	500 л
800 л	800 л	800 л	800 л	800 л
1000 л	1000 л	1000 л	1000 л	1000 л
1500 л	1500 л	1500 л	1500 л	1500 л
2000 л	2000 л	2000 л	2000 л	2000 л
	2500 л	2500 л	2500 л	2500 л
	3000 л	3000 л	3000 л	3000 л
<b>Варианты применения ёмкостей в системах с различными источниками тепла</b>				
<input type="checkbox"/>	<input type="checkbox"/>	<input type="checkbox"/>	<input type="checkbox"/>	<input type="checkbox"/>
<input type="checkbox"/>	<input type="checkbox"/>	<input type="checkbox"/>	<input type="checkbox"/>	<input type="checkbox"/>
<input type="checkbox"/>	<input type="checkbox"/>	<input type="checkbox"/>	<input type="checkbox"/>	<input type="checkbox"/>
<input type="checkbox"/>	<input type="checkbox"/>	<input type="checkbox"/>	<input type="checkbox"/>	<input type="checkbox"/>
<input type="checkbox"/>	<input type="checkbox"/>	<input type="checkbox"/>	<input type="checkbox"/>	<input type="checkbox"/>
<input type="checkbox"/>	<input type="checkbox"/>	<input type="checkbox"/>	<input type="checkbox"/>	<input type="checkbox"/>
<input type="checkbox"/>	<input type="checkbox"/>	<input type="checkbox"/>	<input type="checkbox"/>	<input type="checkbox"/>
<input type="checkbox"/>	<input type="checkbox"/>	<input type="checkbox"/>	<input type="checkbox"/>	<input type="checkbox"/>

Бойлеры горячего водоснабжения и буферные ёмкости

Данный каталог-прайс не является публичной офертой и служит исключительно для ознакомления с продукцией компании. ООО "Хуч ЭнТЕКРУС" оставляет за собой право вне зависимости от любых изменений в производстве и цен. Цены указаны в ЕВРО с НДС 20%, пересчет в рубли производится по текущему курсу ЦБ РФ.

# Водонагреватели для бытовой воды

## Водонагреватели для бытовой воды TBS-BASIC

### Описание:

Ёмкость из чёрной стали S235JR со змеевиком косвенного нагрева, покрытая изнутри высококачественной стеклоэмалью (в соответствии со стандартом DIN 4753-3), и предназначенная для приготовления горячей воды.

Водонагреватели TBS-BASIC доступны в объёмах от 100 л до 500 л.

Водонагреватели оборудованы защитным магниевым анодом (в соответствии со стандартом DIN 4753-3).

Водонагреватели оборудованы термометром (диапазон измеряемых температур 0°C – 120°C).

Водонагреватели оборудованы фланцем **N3** для ревизии и очистки.

Водонагреватель оборудован одной гильзой для датчика температуры.

Возможна установка ТЭНа в отверстие патрубка **N2** (опционально).

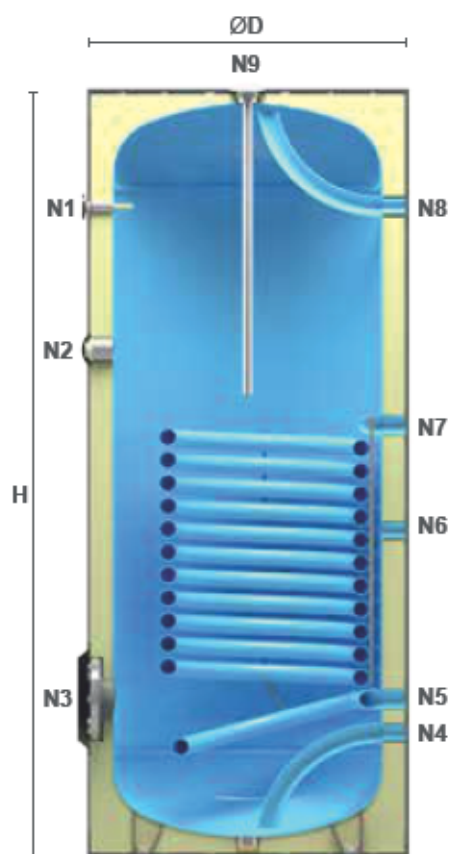
<b>Объём ёмкости</b>	100 л – 500 л
<b>Мощность</b>	15,5 кВт – 52,5 кВт
<b>Максимальная рабочая температура</b>	95°C
<b>Рабочее давление ёмкости TBS-BASIC</b>	6 бар

**Теплоизоляция** (в соответствии со Стандартом Энергоэффективности EN 15332)  
 100 л - 500 л Вспенённый водой пенополиуретан (42 кг/м³)

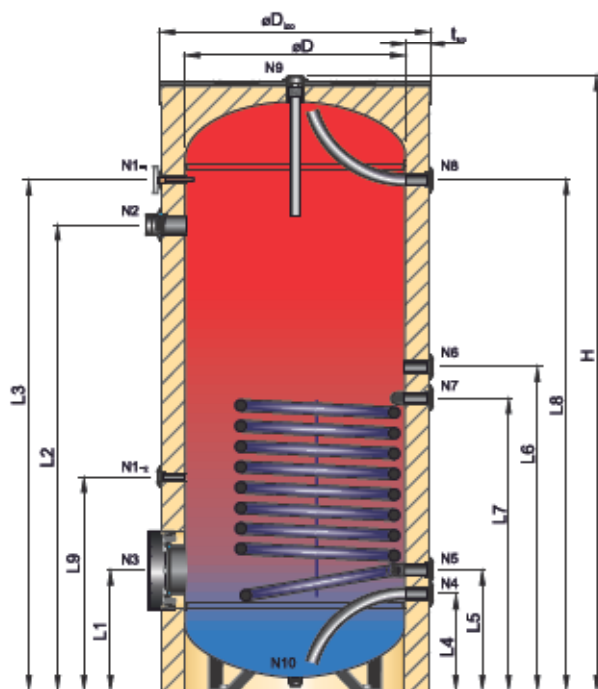
**Внешний декоративный кожух** (многослойный)  
 100 л – 500 л TBS-BASIC Мягкий IXPE кожух (тёмно-серый цвет)/ ПЭ пена/ABS пластик

Тип водонагревателя TBS-BASIC	100	160	200	300	500
Объём [л]	95	155	191	276	499
Диаметр без изоляции (изоляция несъёмная) [мм]	390	490	490	600	650
Диаметр с изоляцией [мм]	490	590	590	700	750
Тип изоляции / толщина изоляции (несъёмной) [мм]	PU / 50	PU / 50	PU / 50	PU / 50	PU / 50
Высота с изоляцией H [мм]	1080	1125	1320	1210	1800
Установочные размеры [мм]	1205	1290	1465	1420	1970
Поверхность нагрева теплообменника [м²]	0,57	0,62	0,76	0,94	1,47
Диаметр теплообменника [дм]	1	1 1/4	1 1/4	1 1/4	1 1/4
Удельные теплопотери изоляции [кВт*ч/D]	1,28	1,51	1,78	2,03	2,77
Вес [кг]	50	62	72	89	118
<b>Подключения (все, кроме N3 - внутренняя резьба)</b>					
Подключение термометра / датчика температуры <b>N1</b> [дюймы]	1/2	1/2	1/2	1/2	1/2
Патрубок для ТЭНа <b>N2</b> (E-HZG) [дюймы]	1 1/2	1 1/2	1 1/2	1 1/2	1 1/2
Фланец для очистки и ревизии <b>N3</b> [дюймы]	4	4	4	4	4
Трубопровод холодной воды <b>N4</b> [дюймы]	3/4	3/4	3/4	1	1
Трубопровод горячей воды <b>N8</b> [дюймы]	3/4	3/4	3/4	1	1
Трубопровод рециркуляции <b>N6</b> [дюймы]	3/4	3/4	3/4	1	1
Внутренняя резьба теплообменника <b>N5, N7</b> [дюймы]	1	1 1/4	1 1/4	1 1/4	1 1/4
Подключение магниевого анода <b>N9</b> [дюймы]	1 1/4	1 1/4	1 1/4	1 1/4	1 1/4
<b>Цена с изоляцией [€ / шт.]</b>	<b>594</b> ✓	<b>749</b> ✓	<b>799</b> ✓	<b>949</b> ✓	<b>1299</b> ✓
<b>Артикул</b>					
<b>Водонагреватель TBS-BASIC с тёмно-серой изоляцией</b>	10100	10160	10200	10300	10500

✓ - Складская программа.



Внешний вид, сечение,  
и обозначение патрубков  
водонагревателей TBS-BASIC



Монтажные размеры  
патрубков подключения  
водонагревателей TBS-BASIC

Тип ёмкости BASIC	L1, мм	L2, мм	L3, мм	L4, мм	L5, мм	L6, мм	L7, мм	L8, мм	L9, мм	H, мм
TBS-BASIC-100	325	820	905	230	310	830	710	905	495	1110
TBS-BASIC-160	335	815	910	245	335	730	610	910	470	1135
TBS-BASIC-200	335	1015	1115	245	335	735	810	1115	475	1340
TBS-BASIC-300	340	830	960	245	335	815	695	965	515	1220
TBS-BASIC-500	380	1420	1550	290	380	920	800	1550	605	1845

Бойлеры горячего водоснабжения и буферные ёмкости

## Технические характеристики водонагревателей TBS-BASIC

Рабочие параметры водонагревателей TBS-BASIC при $\Delta T=20^{\circ}\text{C}$ в контуре змеевика							
Ёмкость TBS-BASIC		100 л	160 л	200 л	300 л	500 л	
10/45°C	90/70°C	кВт	15,5	16,3	18,8	32,0	52,5
		ГВС, л/ч	387	406	470	798	1308
		м <sup>3</sup> /ч	0,7	0,7	0,8	1,4	2,3
		м.в.ст.	0,08	0,01	0,01	0,06	0,19
	80/60°C	кВт	10,0	10,5	12,2	21,5	36,2
		ГВС, л/ч	249	261	305	537	902
		м <sup>3</sup> /ч	0,4	0,5	0,5	0,9	1,6
		м.в.ст.	0,02	0,01	0,01	0,03	0,09
	70/50°C	кВт	5,6	5,9	7,1	13,4	23,5
		ГВС, л/ч	141	148	177	334	586
		м <sup>3</sup> /ч	0,2	0,3	0,3	0,6	1,0
		м.в.ст.	0,01	0,01	0,01	0,01	0,04
10/60°C	90/70°C	кВт	12,0	12,6	14,7	25,5	42,6
		ГВС, л/ч	209	219	256	445	743
		м <sup>3</sup> /ч	0,5	0,6	0,6	1,1	1,9
		м.в.ст.	0,03	0,01	0,01	0,04	0,15
	80/60°C	кВт	6,6	7,0	8,3	15,4	26,6
		ГВС, л/ч	116	122	144	268	465
		м <sup>3</sup> /ч	0,3	0,3	0,4	0,7	1,2
		м.в.ст.	0,01	0,01	0,03	0,03	0,17
	70/50°C	кВт	2,5	2,7	3,5	7,2	13,6
		ГВС, л/ч	44	47	61	126	238
		м <sup>3</sup> /ч	0,1	0,1	0,2	0,3	0,6
		м.в.ст.	0,01	0,01	0,01	0,01	0,01
Рабочие параметры в системе с тепловым насосом при $\Delta T=5^{\circ}\text{C}$ в контуре змеевика							
10/45°C	55/50°C	кВт <sub>т</sub>	5,3	5,6	6,4	10,6	17,0
		ГВС, л/ч	133	139	160	264	424
		м <sup>3</sup> /ч	0,9	1,0	1,1	1,8	3,0
		м.в.ст.	0,16	0,02	0,02	0,09	0,32

Пример: Для работы с тепловым насосом с номинальной тепловой мощностью 12 кВт рекомендуется использовать водонагреватель TBS-BASIC минимального объема 500 л.

### Условные обозначения:

**кВт** - Максимальная тепловая мощность змеевика при различных рабочих температурах.

**кВт<sub>т</sub>** - Максимальная номинальная мощность теплового насоса (+7°C внешняя среда -35°C температура воды).

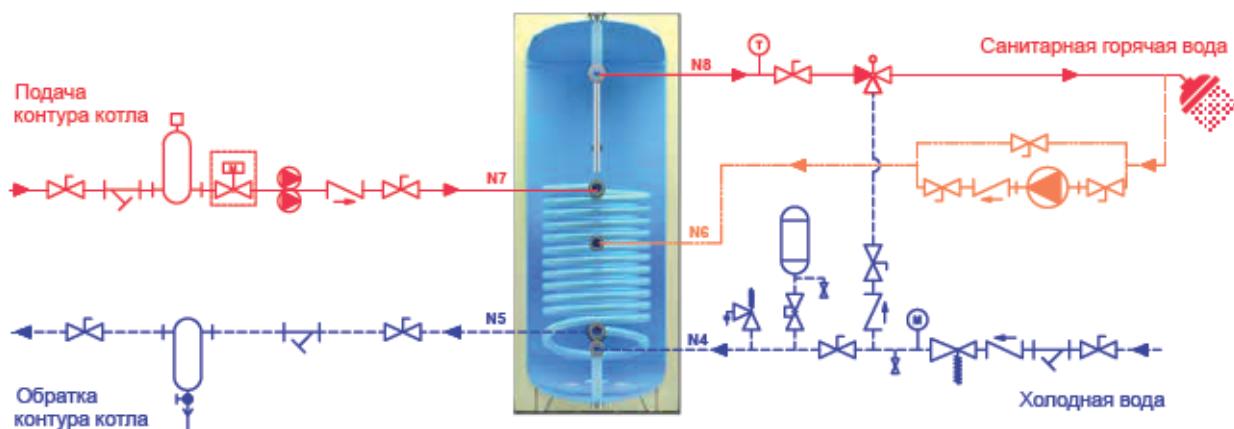
**ГВС, л/ч** - Производительность водонагревателя по горячей воде при различных параметрах ГВС.

**м<sup>3</sup>/ч** - Необходимый объемный расход в контуре змеевика для достижения указанных кВт и ГВС, л/ч.

**м.в.ст.** - Потеря давления в контуре змеевика (метры водяного столба).

Водонагреватель TBS-BASIC объемом 400 л доступен по запросу.

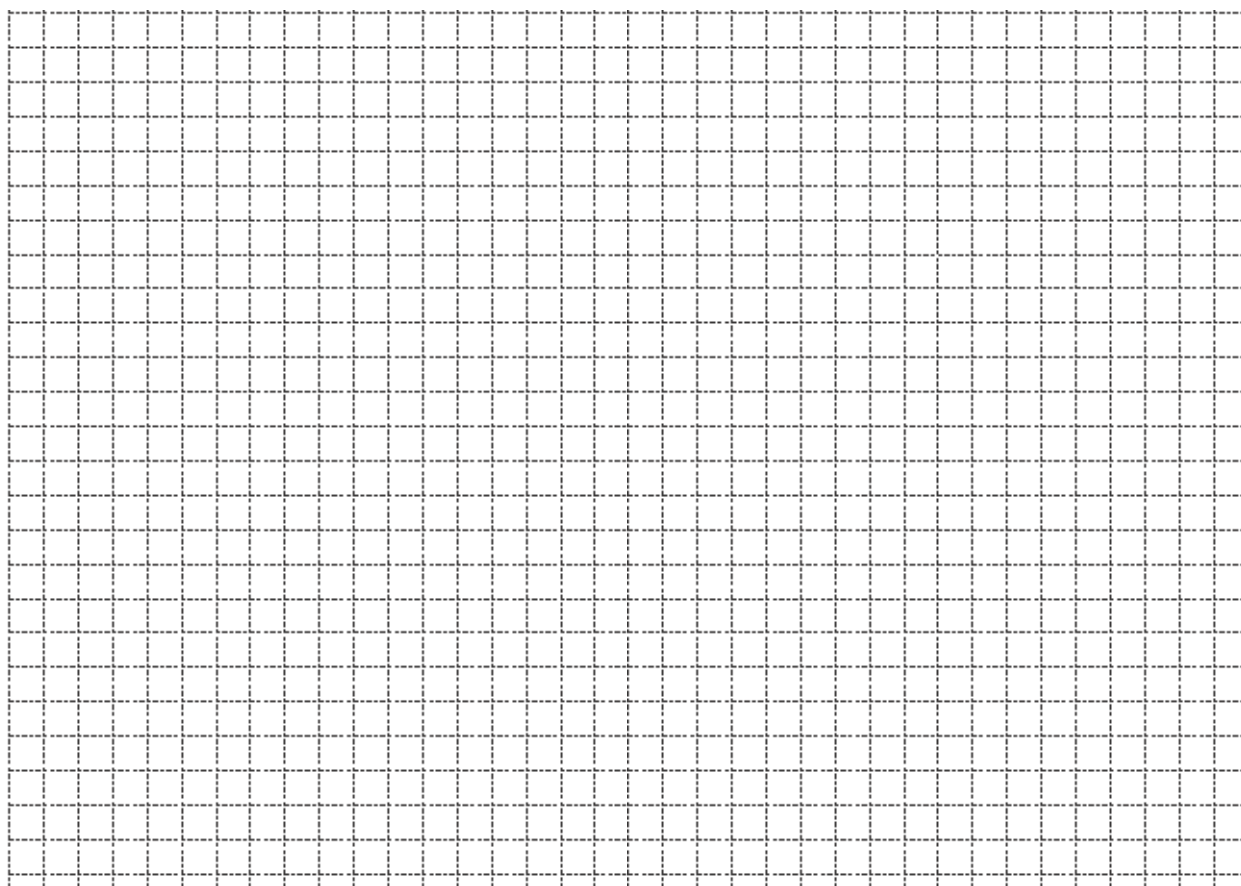
**Схема обвязки водонагревателей TBS-BASIC**



**Условные обозначения:**

	Шаровый кран		Группа безопасности		Обратный клапан		Предохранит. клапан		Шаровый кран		Насос		Сепаратор шлама и грязи
	Мембранный расшир. бак		Манометр		Сепаратор воздуха		Термометр		Фильтр		Сдвоенный насос		Сливной кран

Для водонагревателей использовать группы безопасности на 8 бар.



## Водонагреватели для бытовой воды TBS-PRO

### Описание:

Ёмкость из чёрной стали S235JR со змеевиком косвенного нагрева, покрытая изнутри высококачественной стеклоэмалью (в соответствии со стандартом DIN 4753-3), и предназначенная для приготовления горячей воды.

Водонагреватели TBS-PRO доступны в объёмах от 100 л до 3000 л.

Водонагреватели оборудованы защитным магниевым анодом (в соответствии со стандартом DIN 4753-3).

Водонагреватели оборудованы термометром (диапазон измеряемых температур 0°C – 120°C).

Водонагреватели оборудованы фланцем **N3** для ревизии и очистки.

Водонагреватель оборудован двумя гильзами для датчиков температуры.

Возможна установка ТЭНа в отверстие патрубка **N2** (опционально).

<b>Объём ёмкости</b>	100 л – 3000 л
<b>Мощность</b>	21,5 кВт – 272,1 кВт
<b>Максимальная рабочая температура</b>	95°C
<b>Рабочее давление ёмкости TBS-PRO</b>	10 бар

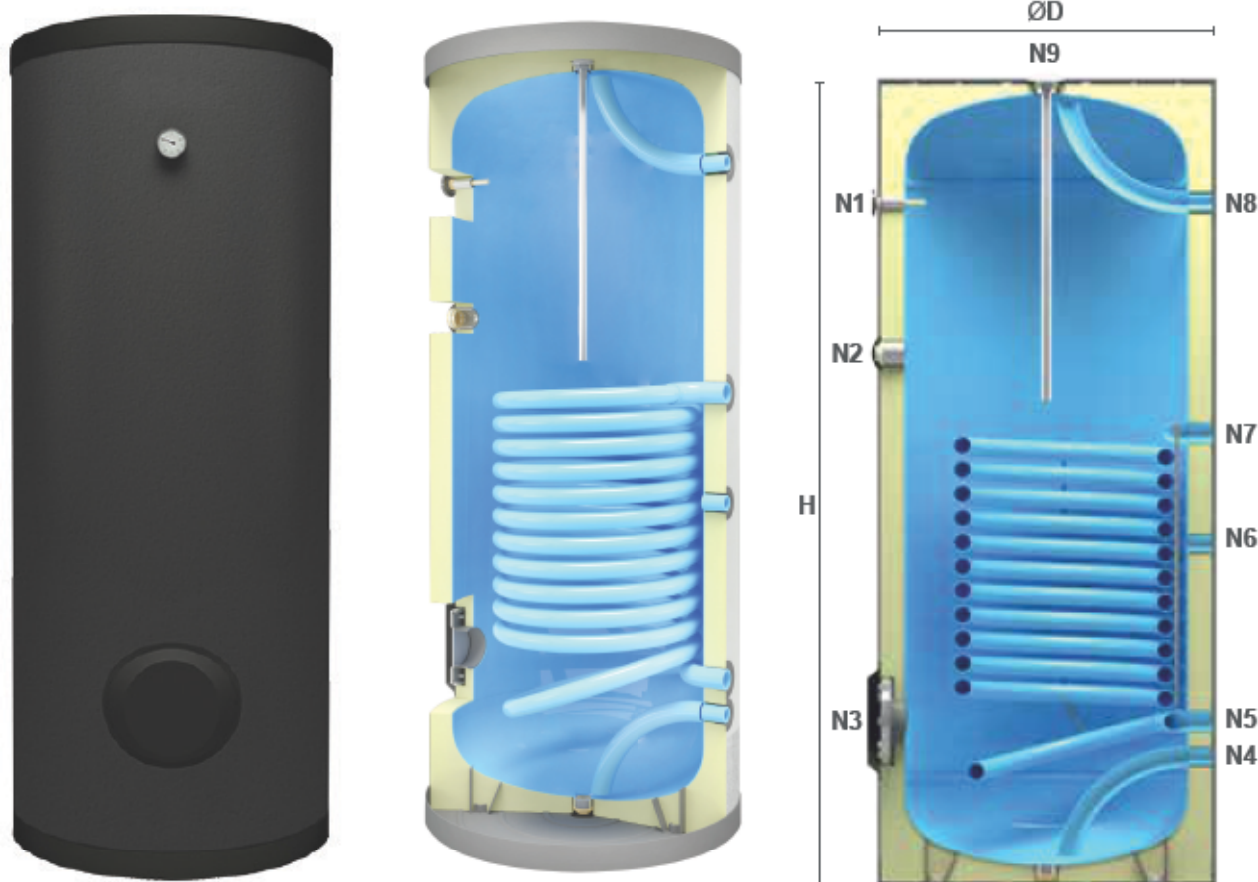
<b>Теплоизоляция</b>	(в соответствии со Стандартом Энергоэффективности EN 15332)
100 л - 500 л	Вспенённый водой пенополиуретан (42 кг/м <sup>3</sup> )
800 л - 3000 л	Мягкая полиуретановая (18 кг/м <sup>3</sup> )

### Внешний декоративный кожух (многослойный)

100 л – 500 л	Мягкий IXPE кожух (тёмно-серый цвет)/ ПЭ пена/ABS пластик
800 л – 3000 л	Искусственная кожа (серебристо-серый цвет)/ ПЭ пена/ABS пластик

Тип водонагревателя TBS-PRO	100	160	200	300	500
Объём [л]	95	155	191	276	499
Диаметр без изоляции (изоляция несъёмная) [мм]	390	490	490	600	650
Диаметр с изоляцией [мм]	490	590	590	700	750
Тип изоляции / толщина изоляции (несъёмной) [мм]	PU / 50	PU / 50	PU / 50	PU / 50	PU / 50
Высота с изоляцией H [мм]	1080	1125	1320	1210	1800
Установочные размеры [мм]	1205	1290	1465	1420	1970
Поверхность нагрева теплообменника [м <sup>2</sup> ]	0,62	0,98	1,33	1,33	2,13
Диаметр теплообменника [дм]	1	1 1/4	1 1/4	1 1/4	1 1/4
Удельные теплопотери изоляции [кВт*ч/D]	1,28	1,51	1,78	2,03	2,77
Вес [кг]	46	71	86	91	149
<b>Подключения (все, кроме N3 - внутренняя резьба)</b>					
Подключение термометра / датчика температуры <b>N1</b> [дюймы]	1/2	1/2	1/2	1/2	1/2
Патрубок для ТЭНа <b>N2</b> (E-HZG) [дюймы]	1 1/2	1 1/2	1 1/2	1 1/2	1 1/2
Фланец для очистки и ревизии <b>N3</b> [дюймы]	4	4	4	4	4
Трубопровод холодной воды <b>N4</b> [дюймы]	3/4	3/4	3/4	1	1
Трубопровод горячей воды <b>N8</b> [дюймы]	3/4	3/4	3/4	1	1
Трубопровод рециркуляции <b>N6</b> [дюймы]	3/4	3/4	3/4	1	1
Внутренняя резьба теплообменника <b>N5, N7</b> [дюймы]	1	1 1/4	1 1/4	1 1/4	1 1/4
Подключение магниевого анода <b>N9</b> [дюймы]	1 1/4	1 1/4	1 1/4	1 1/4	1 1/4
<b>Цена с изоляцией [€ / шт.]</b>	<b>751</b> ✓	<b>926</b> ✓	<b>998</b> ✓	<b>1163</b> ✓	<b>1647</b> ✓
<b>Артикул</b>					
<b>Водонагреватель TBS-PRO с тёмно-серой изоляцией</b>	20100	20160	20200	20300	20500

✓ - Складская программа.



Бойлеры горячего водоснабжения и буферные ёмкости

### Внешний вид, сечение, и обозначение патрубков водонагревателей TBS-PRO

Тип водонагревателя TBS-PRO	800	1000	1500	2000	2500	3000
Объём [л]	800	1000	1500	2000	2500	3000
Диаметр без изоляции [мм]	740	840	920	1060	1300	1300
Диаметр с изоляцией [мм]	900	1000	1120	1260	1460	1460
Тип изоляции / толщина изоляции [мм]	SP / 80	SP / 80	SP / 100	SP / 100	SP / 80	SP / 80
Высота с изоляцией H [мм]	2100	2070	2300	2230	2200	2560
Установочные размеры [мм]	2305	2320	2580	2580	2660	3020
Поверхность нагрева теплообменника [м²]	2,92	2,92	3,66	4,59	6,21	7,12
Диаметр теплообменника [дюм]	1 1/4	1 1/4	1 1/4	1 1/4	1 1/2	1 1/2
Удельные теплопотери изоляции [кВт*ч/D]	3,94	4,62	--	--	--	--
Вес [кг]	261	283	380	594	717	840
<b>Подключения (все, кроме N3 - внутренняя резьба)</b>						
Подключение термометра / датчика температуры N1 [дюймы]	1/2	1/2	1/2	1/2	1/2	1/2
Патрубок для ТЭНа N2 (E-HZG) [дюймы]	2	2	2	2	2	2
Фланец для очистки и ревизии N3 [дюймы]	5	5	5	5	5	5
Трубопровод холодной воды N4 [дюймы]	1 1/4	1 1/4	1 1/4	1 1/4	1 1/2	1 1/2
Трубопровод горячей воды N8 [дюймы]	1 1/4	1 1/4	1 1/4	1 1/4	1 1/2	1 1/2
Трубопровод рециркуляции N6 [дюймы]	1 1/4	1 1/4	1 1/4	1 1/4	1 1/2	1 1/2
Внутренняя резьба теплообменника N5, N7 [дюймы]	1 1/4	1 1/4	1 1/4	1 1/4	1 1/2	1 1/2
Подключение магниевого анода N9 [дюймы]	1 1/4	1 1/4	1 1/4	1 1/4	1 1/4	1 1/4
<b>Цена с изоляцией [€ / шт.]</b>	<b>2471</b>	<b>2677</b>	<b>3604</b>	<b>4531</b>	<b>6591</b>	<b>7415</b>
<b>Артикул</b>						
<b>Водонагреватель TBS-PRO с серебристо-серой изоляцией</b>	20800	21000	21500	22000	22500	23000

## Технические характеристики водонагревателей TBS-PRO

Рабочие параметры водонагревателей TBS-PRO при $\Delta T=20^{\circ}\text{C}$ в контуре змеевика													
Ёмкость TBS-PRO		100 л	160 л	200 л	300 л	500 л	800 л	1000 л	1500 л	2000 л	2500 л	3000 л	
10/45°C	90/70°C	кВт	21,5	29,1	45,4	45,4	75,6	111,1	111,1	141,9	180,3	236,1	272,1
		ГВС, л/ч	529	714	1114	1114	1857	2729	2729	3486	4429	5801	6687
		м³/ч	1,0	1,3	2,0	2,0	3,3	4,9	4,9	6,3	8	10,4	12
		м.в.ст.	0,08	0,05	0,14	0,14	0,53	1,41	1,41	2,9	5,79	5,26	8,24
	80/60°C	кВт	14,5	19,4	31,1	31,1	53,5	77,9	77,9	100	127,9	167,5	193,1
		ГВС, л/ч	357	477	763	763	1315	1915	1915	2458	3143	4115	4744
		м³/ч	0,6	0,9	1,4	1,4	2,4	3,4	3,4	4,4	5,6	7,4	8,5
		м.в.ст.	0,02	0,02	0,07	0,07	0,29	0,73	0,73	1,58	3,03	2,84	4,26
	70/50°C	кВт	9,1	12,1	19,8	19,8	34,9	52,3	52,3	67,5	88,4	115,1	133,7
		ГВС, л/ч	223	297	486	486	857	1286	1286	1657	2172	2829	3286
		м³/ч	0,4	0,5	0,9	0,9	1,5	2,3	2,3	3	3,9	5	5,8
		м.в.ст.	0,01	0,01	0,03	0,03	0,15	0,37	0,37	0,77	1,54	1,43	2,19
10/60°C	90/70°C	кВт	16,3	23,3	36,1	36,1	62,8	90,7	90,7	116,3	150	195,4	225,6
		ГВС, л/ч	280	400	620	620	1080	1560	1560	2000	2580	3361	3881
		м³/ч	0,7	1,0	1,6	1,6	2,8	4	4	5,1	6,6	8,6	10
		м.в.ст.	0,03	0,02	0,10	0,10	0,37	0,98	0,98	1,98	3,96	3,72	5,73
	80/60°C	кВт	10,4	13,8	22,1	22,1	39,5	59,3	59,3	75,6	97,7	127,9	148,9
		ГВС, л/ч	178	238	380	380	680	1020	1020	1300	1680	2200	2560
		м³/ч	0,5	0,6	1,0	1,0	1,7	2,6	2,6	3,3	4,3	5,6	6,5
		м.в.ст.	0,01	0,01	0,03	0,03	0,17	0,4	0,4	0,91	1,76	1,75	2,61
	70/50°C	кВт	5,1	6,4	11,0	11,0	20,9	32,9	32,9	43	55,8	73,3	86,1
		ГВС, л/ч	88	110	190	190	360	566	566	740	960	1260	1480
		м³/ч	0,2	0,3	0,5	0,5	0,9	1,4	1,4	1,9	2,4	3,2	3,8
		м.в.ст.	0,01	0,01	0,01	0,01	0,04	0,19	0,19	0,36	0,62	0,67	0,88
Рабочие параметры в системе с тепловым насосом при $\Delta T=5^{\circ}\text{C}$ в контуре змеевика													
10/45°C	55/50°C	кВт	9,1	12,1	19,8	19,8	34,9	52,3	52,3	67,5	88,4	115,1	133,7
		ГВС, л/ч	223	297	486	486	857	1286	1286	1657	2172	2829	3286
		м³/ч	1,6	2,1	3,4	3,4	6,1	9,1	9,1	11,7	15,4	20,0	23,3
		м.в.ст.	0,16	0,01	0,33	0,33	1,53	4,77	4,77	9,48	12,62	13,09	15,00

Пример: Для работы с тепловым насосом с номинальной тепловой мощностью 12 кВт рекомендуется использовать водонагреватель TBS-PRO минимального объема 160 л.

### Условные обозначения:

**кВт** - Максимальная тепловая мощность змеевика при различных рабочих температурах.

**кВт<sub>т</sub>** - Максимальная номинальная мощность теплового насоса (+7°C внешняя среда -35°C температура воды).

**ГВС, л/ч** - Производительность водонагревателя по горячей воде при различных параметрах ГВС.

**м³/ч** - Необходимый объемный расход в контуре змеевика для достижения указанных кВт и ГВС, л/ч.

**м.в.ст.** - Потеря давления в контуре змеевика (метры водяного столба).

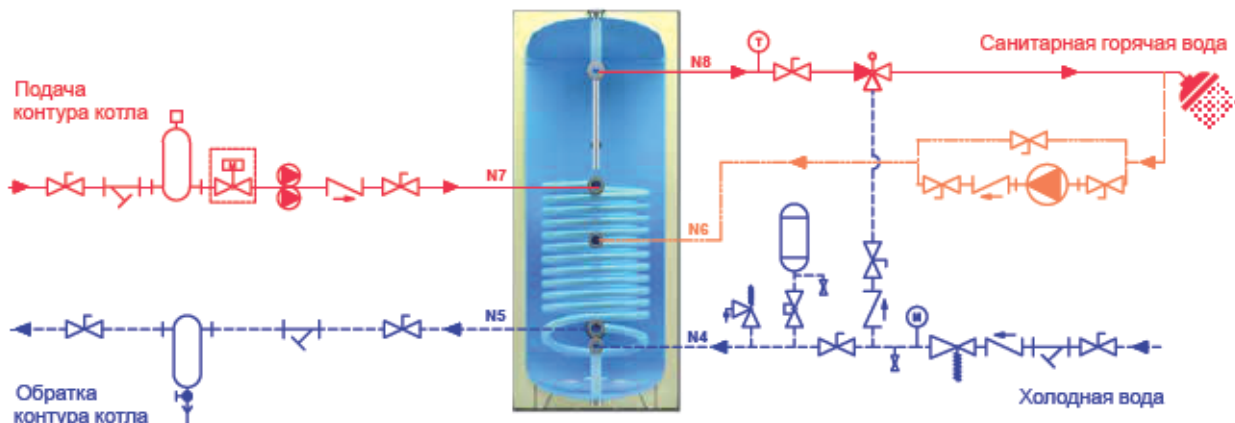
Водонагреватель TBS-PRO объемом 400 л доступен по запросу.

## Монтажные размеры патрубков подключения водонагревателей TBS-PRO

Тип ёмкости PRO	L1, мм	L2, мм	L3, мм	L4, мм	L5, мм	L6, мм	L7, мм	L8, мм	L9, мм	L10, мм	H, мм
TBS-PRO-1500	440	1230	1990	350	440	800	1150	1990	350	1230	2375
TBS-PRO-2000	540	1395	1850	450	530	1140	1310	1850	445	1395	2280
TBS-PRO-2500	490	1420	1805	405	495	985	1335	1810	405	1425	2160
TBS-PRO-3000	510	1595	2205	415	495	985	1475	2205	405	1595	2580

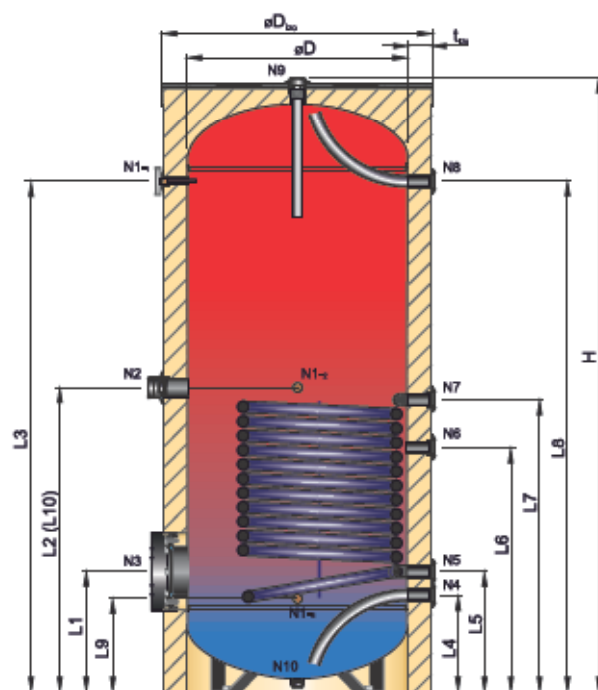


Схема обвязки водонагревателей TBS-PRO



Условные обозначения:

	Шаровый вентиль		Группа безопасности		Обратный клапан		Предохранит. клапан		Шаровый вентиль		Насос		Сепаратор шлама и грязи
	Мембранный расшир. бак		Манометр		Сепаратор воздуха		Термометр		Фильтр		Сдвоенный насос		Сливной вентиль



Монтажные размеры патрубков подключения водонагревателей TBS-PRO

Тип ёмкости PRO	L1, мм	L2, мм	L3, мм	L4, мм	L5, мм	L6, мм	L7, мм	L8, мм	L9, мм	L10, мм	H, мм
TBS-PRO-100	325	770	905	230	310	440	710	905	230	770	1110
TBS-PRO-160	330	800	910	240	330	450	750	910	240	800	1135
TBS-PRO-200	330	940	1100	240	330	520	880	1110	240	940	1340
TBS-PRO-300	335	805	965	245	335	545	755	965	245	805	1220
TBS-PRO-500	380	1080	1555	290	380	80	1030	1555	290	1080	1845
TBS-PRO-800	440	1130	1700	340	430	900	1080	1750	350	1130	2110
TBS-PRO-1000	465	610	1155	1605	370	460	930	1110	1655	370	2070

## Водонагреватели для гелиосистем TBD-BASIC

### Описание:

Ёмкость из чёрной стали S235JR с двумя змеевиками косвенного нагрева, покрытая изнутри высококачественной стекломалью (в соответствии со стандартом DIN 4753-3), и предназначенная для приготовления санитарной горячей воды. Верхний змеевик - для нагрева санитарной горячей воды с помощью котла, нижний змеевик - для нагрева санитарной горячей воды с помощью гелиосистемы.

Водонагреватели TBD-BASIC доступны в объёмах от 160 л до 500 л.

Водонагреватели оборудованы защитным магниевым анодом (в соответствии со стандартом DIN 4753-3).

Водонагреватели оборудованы термометром (диапазон измеряемых температур 0°C – 120°C).

Водонагреватели оборудованы фланцем **N3** для ревизии и очистки.

Водонагреватель оборудован одной гильзой для датчика температуры.

Возможна установка ТЭНа в отверстие патрубка **N2** (опционально).

<b>Объём ёмкости</b>	160 л – 500 л
<b>Мощность (в контуре котла)</b>	8,8 кВт – 28,3 кВт
<b>Максимальная рабочая температура</b>	95°C
<b>Рабочее давление ёмкости TBD-BASIC</b>	6 бар

**Теплоизоляция** (в соответствии со Стандартом Энергоэффективности EN 15332)  
160 л - 500 л Вспенённый водой пенополиуретан (42 кг/м³)

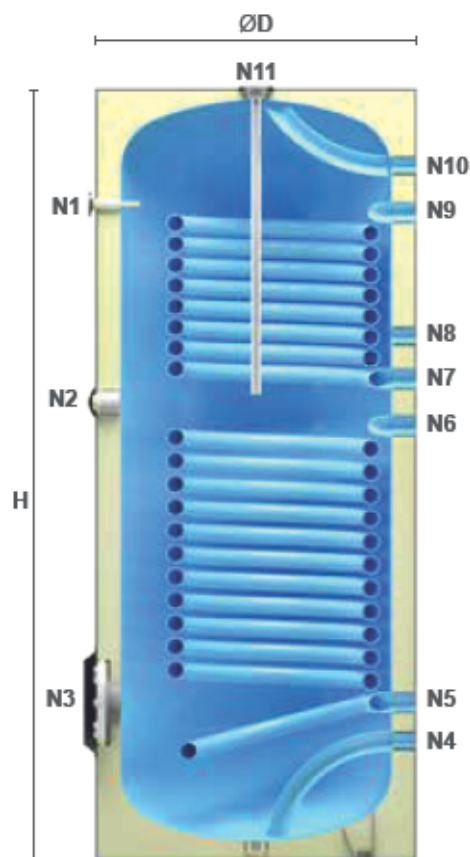
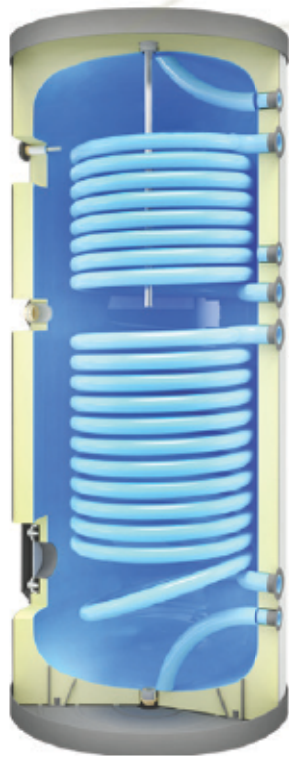
**Внешний декоративный кожух** (многослойный)

160 л – 500 л TBD-BASIC Мягкий IXPE кожух (тёмно-серый цвет)/ ПЭ пена/ABS пластик

Водонагреватель TBD-BASIC объёмом 400 л доступен по запросу.

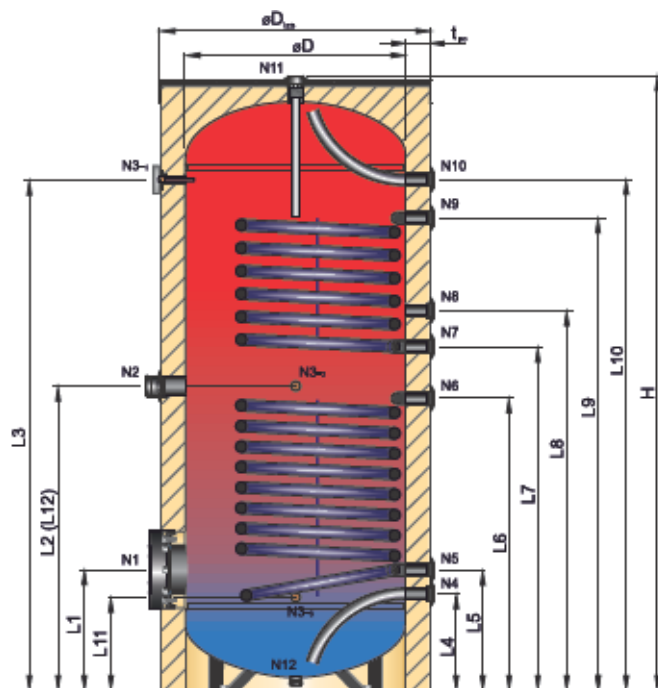
Тип водонагревателя TBD-BASIC	160	200	300	500
Объём [л]	155	191	292	499
Диаметр без изоляции (изоляция несъёмная) [мм]	490	490	600	650
Диаметр с изоляцией [мм]	590	590	700	750
Тип изоляции / толщина изоляции (несъёмной) [мм]	PU / 50	PU / 50	PU / 50	PU / 50
Высота с изоляцией <b>H</b> [мм]	1125	1320	1210	1800
Установочные размеры [мм]	1290	1465	1420	1970
Поверхность нагрева теплообменника верхнего / нижнего [м²]	0,55 / 0,57	0,54 / 0,68	0,52 / 0,68	0,77 / 1,35
Диаметр теплообменников [дм]	1 1/4	1 1/4	1 1/4	1 1/4
Удельные теплотери изоляции [кВт*ч/D]	1,37	1,44	2,07	2,69
Вес [кг]	73	83	90	151
<b>Подключения (все, кроме N3 - внутренняя резьба)</b>				
Подключение термометра / датчика температуры <b>N1</b> [дюймы]	1/2	1/2	1/2	1/2
Патрубок для ТЭНа <b>N2</b> (E-HZG) [дюймы]	1 1/2	1 1/2	1 1/2	1 1/2
Фланец для очистки и ревизии <b>N3</b> [дюймы]	4	4	4	4
Трубопровод холодной/горячей воды <b>N4 / N10</b> [дюймы]	3/4	3/4	1	1
Внутренняя резьба верхнего теплообменника <b>N7,N9</b> [дюймы]	1 1/4	1 1/4	1 1/4	1 1/4
Трубопровод рециркуляции <b>N8</b> [дюймы]	3/4	3/4	1	1
Внутренняя резьба нижнего теплообменника <b>N5, N6</b> [дюймы]	1 1/4	1 1/4	1 1/4	1 1/4
Подключение магниевого анода <b>N9</b> [дюймы]	1 1/4	1 1/4	1 1/4	1 1/4
<b>Цена с изоляцией (€ / шт.)</b>	<b>860</b> ✓	<b>990</b> ✓	<b>1134</b> ✓	<b>1677</b> ✓
<b>Артикул</b>				
<b>Водонагреватель TBD-BASIC с тёмно-серой изоляцией</b>	50160	50200	50300	50500

✓ - Складская программа.



Бойлеры горячего водоснабжения и буферные ёмкости

Внешний вид, сечение, и обозначение патрубков водонагревателей TBD-BASIC



Монтажные размеры патрубков подключения водонагревателей TBD-BASIC

Тип ёмкости BASIC	L1, мм	L2, мм	L3, мм	L4, мм	L5, мм	L6, мм	L7, мм	L8, мм	L9, мм	L10, мм	L11, мм	H, мм
TBD-BASIC-160	330	605	910	240	330	550	670	755	850	990	480	1135
TBD-BASIC-200	330	670	1100	240	330	610	730	825	950	1110	480	1340
TBD-BASIC-300	295	635	955	165	255	585	985	785	895	1045	450	1220
TBD-BASIC-500	380	850	955	290	380	800	910	1000	1180	1560	590	1845

## Технические характеристики водонагревателей TBD-BASIC

Рабочие параметры водонагревателей TBD-BASIC при $\Delta T=20^{\circ}\text{C}$ в контуре верхнего змеевика (контур котла)						
Ёмкость TBD-BASIC		160 л	200 л	300 л	500 л	
10/45°C	90/70°C	кВт	8,8	16,2	22,0	28,3
		ГВС, л/ч	220	403	548	705
		м <sup>3</sup> /ч	0,4	0,7	1,0	1,3
		м.в.ст.	0,01	0,01	0,02	0,04
	80/60°C	кВт	5,3	10,4	14,4	18,8
		ГВС, л/ч	133	258	360	470
		м <sup>3</sup> /ч	0,2	0,5	0,6	0,8
		м.в.ст.	0,01	0,01	0,01	0,01
	70/50°C	кВт	2,7	5,9	8,6	11,6
		ГВС, л/ч	67	148	215	290
		м <sup>3</sup> /ч	0,1	0,3	0,4	0,5
		м.в.ст.	0,01	0,01	0,01	0,01
10/60°C	90/70°C	кВт	6,5	12,6	17,2	22,4
		ГВС, л/ч	114	219	301	392
		м <sup>3</sup> /ч	0,3	0,6	0,8	1,0
		м.в.ст.	0,01	0,01	0,01	0,02
	80/60°C	кВт	3,3	7,0	10,0	13,4
		ГВС, л/ч	57	122	175	234
		м <sup>3</sup> /ч	0,1	0,3	0,4	0,6
		м.в.ст.	0,01	0,01	0,01	0,01
	70/50°C	кВт	0,9	2,7	4,2	6,0
		ГВС, л/ч	16	47	74	106
		м <sup>3</sup> /ч	0,1	0,1	0,2	0,3
		м.в.ст.	0,01	0,01	0,01	0,01

Рабочие параметры водонагревателей TBD-BASIC при $\Delta T=20^{\circ}\text{C}$ в контуре нижнего змеевика (контур гелиосистемы)						
Ёмкость TBD-BASIC/PRO		160 л	200 л	300 л	500 л	
10/45°C	90/70°C	кВт	16,3	24,0	30,5	41,2
		ГВС, л/ч	406	598	760	1027
		м <sup>3</sup> /ч	0,7	1,1	1,3	1,8
		м.в.ст.	0,01	0,03	0,05	0,11
	80/60°C	кВт	10,5	15,9	20,4	28,0
		ГВС, л/ч	261	397	508	699
		м <sup>3</sup> /ч	0,5	0,7	0,9	1,2
		м.в.ст.	0,01	0,01	0,02	0,06
	70/50°C	кВт	5,9	9,5	12,6	17,9
		ГВС, л/ч	148	238	313	447
		м <sup>3</sup> /ч	0,3	0,4	0,5	0,8
		м.в.ст.	0,01	0,01	0,01	0,02
10/60°C	90/70°C	кВт	12,6	19,0	24,2	33,1
		ГВС, л/ч	219	331	422	579
		м <sup>3</sup> /ч	0,6	0,8	1,1	1,5
		м.в.ст.	0,01	0,02	0,03	0,08
	80/60°C	кВт	7,0	11,0	14,5	20,4
		ГВС, л/ч	122	193	254	355
		м <sup>3</sup> /ч	0,3	0,5	0,6	0,9
		м.в.ст.	0,01	0,01	0,01	0,02
	70/50°C	кВт	2,8	4,9	6,7	10,0
		ГВС, л/ч	49	85	118	175
		м <sup>3</sup> /ч	0,1	0,2	0,3	0,4
		м.в.ст.	0,01	0,01	0,01	0,005

### Условные обозначения:

**кВт** - Максимальная тепловая мощность змеевика при различных рабочих температурах.

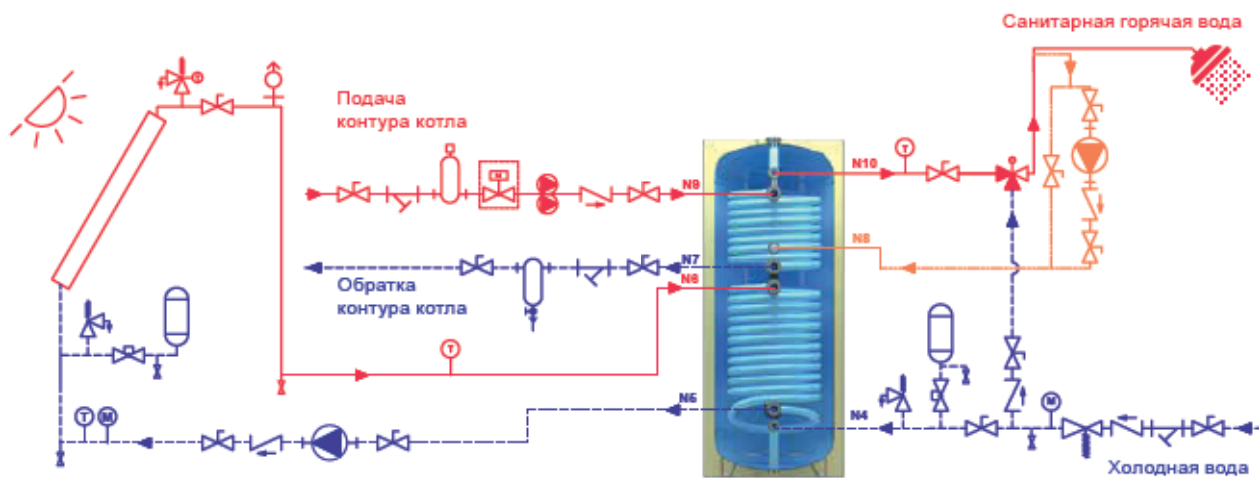
**кВт<sub>т</sub>** - Максимальная номинальная мощность теплового насоса (+7°C внешняя среда -35°C температура воды).

**ГВС, л/ч** - Производительность водонагревателя по горячей воде при различных параметрах ГВС.

**м<sup>3</sup>/ч** - Необходимый объёмный расход в контуре змеевика для достижения указанных кВт и ГВС, л/ч.

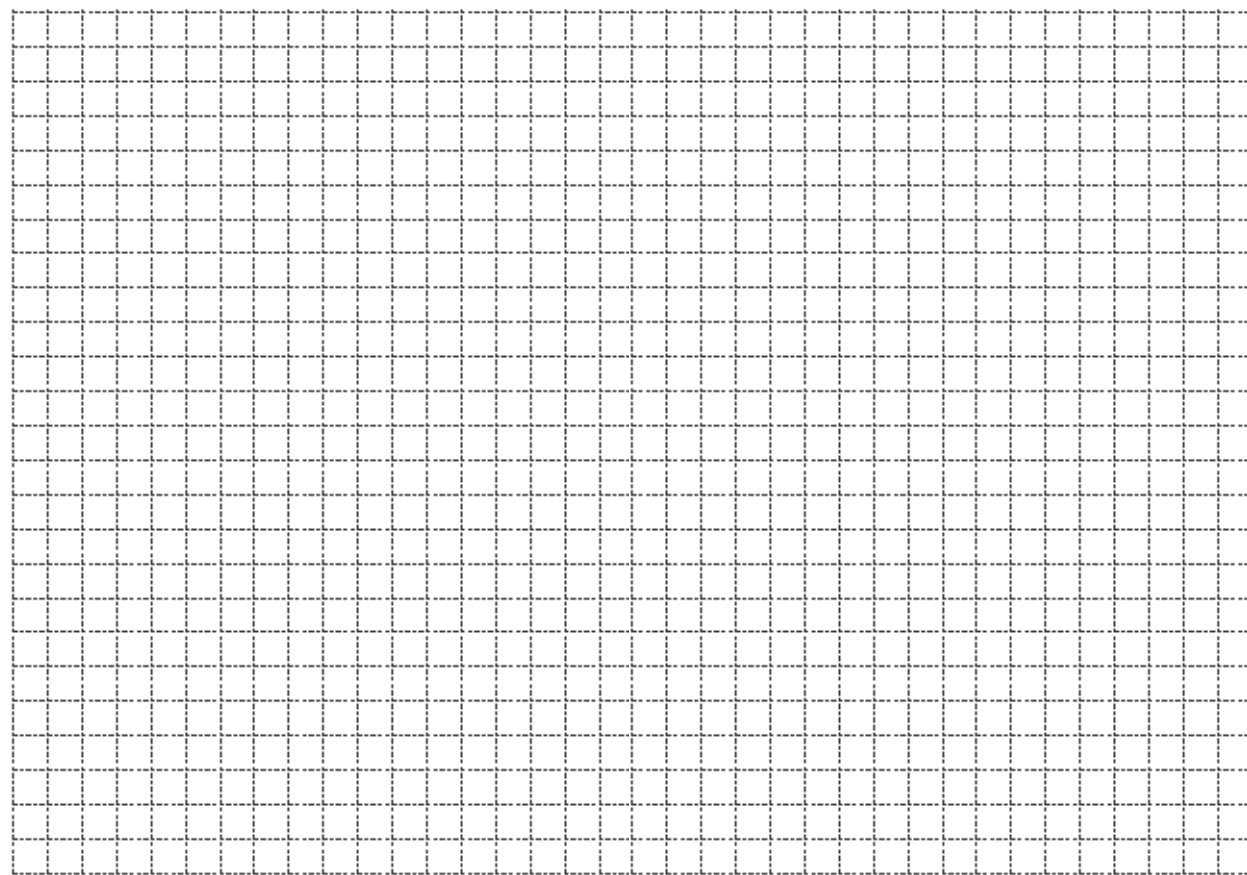
**м.в.ст.** - Потеря давления в контуре змеевика (метры водяного столба).

**Схема обвязки водонагревателей TBD-BASIC**



**Условные обозначения:**

	Шаровый кран		Группа безопасности		Обратный клапан		Предохранит. клапан		Шаровый кран		Насос		Сепаратор шлама и грязи
	Мембранный расширит. бак		Манометр		Сепаратор воздуха		Термометр		Фильтр		Солнечный коллектор		Сливной кран



## Водонагреватели для гелиосистем TBD-PRO

### Описание:

Ёмкость из чёрной стали S235JR с двумя змеевиками косвенного нагрева, покрытая изнутри высококачественной стекломалью (в соответствии со стандартом DIN 4753-3), и предназначенная для приготовления санитарной горячей воды. Верхний змеевик - для нагрева санитарной горячей воды с помощью котла, нижний змеевик - для нагрева санитарной горячей воды с помощью гелиосистемы.

Водонагреватель производится в двух вариантах (BASIC и PRO), различающихся объёмом, материалом и цветом внешнего декоративного кожуха.

Водонагреватели TBD-BASIC доступны в объёмах от 160 л до 500 л, водонагреватели TBD-PRO доступны в объёмах от 800 л до 3000 л.

Водонагреватели оборудованы защитным магниевым анодом (в соответствии со стандартом DIN 4753-3).

Водонагреватели оборудованы термометром (диапазон измеряемых температур 0°C – 120°C).

Водонагреватели оборудованы фланцем N3 для ревизии и очистки, и двумя гильзами для датчиков температуры.

Возможна установка ТЭНа в отверстие патрубка N2 (опционально).

<b>Объём ёмкости</b>	TBD-BASIC 160 л – 500 л	TBD-PRO 800 л – 3000 л
<b>Мощность (в контуре котла)</b>	TBD-BASIC 14 кВт – 47 кВт	TBD-PRO 61 кВт – 126 кВт
<b>Максимальная рабочая температура</b>	90°C	
<b>Рабочее давление ёмкости TBD-BASIC</b>	10 бар	
<b>TBD-PRO</b>	10 бар	

**Теплоизоляция** (в соответствии со Стандартом Энергоэффективности EN 15332)

160 л - 500 л	Вспенённый водой пенополиуретан (42 кг/м <sup>3</sup> )
800 л - 1000 л	Вспенённый водой пенополиуретан (42 кг/м <sup>3</sup> ) (опционально)
800 л - 3000 л	Мягкая полиуретановая (18 кг/м <sup>3</sup> )
800 л - 3000 л	Мягкая негорючая полиуретановая (26 кг/м <sup>3</sup> ) (опционально)

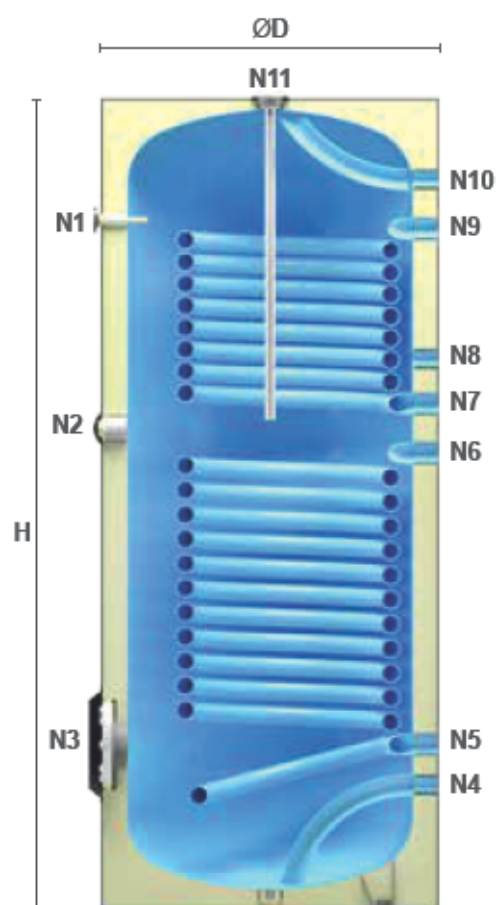
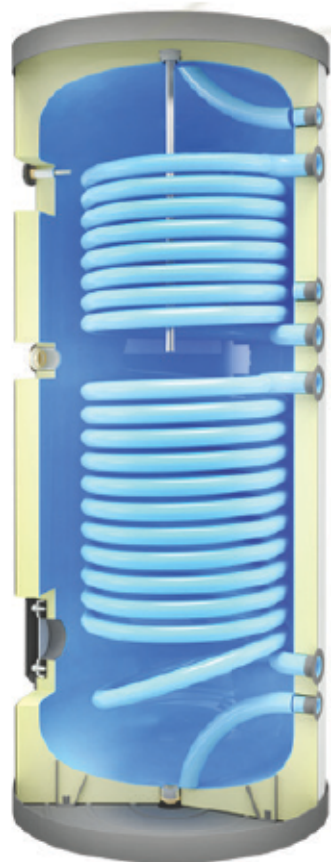
**Внешний декоративный кожух** (многослойный)

160 л – 500 л TBD-BASIC	Мягкий IXPE кожух (тёмно-серый цвет)/ ПЭ пена/ABS пластик
800 л – 3000 л TBD-PRO	Искусственная кожа (серебристо-серый цвет)/ ПЭ пена/ABS пластик

Водонагреватель TBD-BASIC объёмом 400 л доступен по запросу.

Тип водонагревателя TBD-PRO	160	200	300	500
Объём [л]	155	191	292	499
Диаметр без изоляции (изоляция несъёмная) [мм]	490	490	600	650
Диаметр с изоляцией [мм]	590	590	700	750
Тип изоляции / толщина изоляции (несъёмной) [мм]	PU / 50	PU / 50	PU / 50	PU / 50
Высота с изоляцией H [мм]	1125	1320	1210	1800
Установочные размеры [мм]	1290	1465	1420	1970
Поверхность нагрева теплообменника верхнего / нижнего [м <sup>2</sup> ]	0,53 / 0,66	0,66 / 0,80	0,53 / 1,12	1,33 / 2,13
Диаметр теплообменников [дм]	1 1/4	1 1/4	1 1/4	1 1/4
Удельные теплотери изоляции [кВт*ч/D]	1,37	1,44	2,07	2,69
Вес [кг]	77	89	101	173
<b>Подключения (все, кроме N3 - внутренняя резьба)</b>				
Подключение термометра / датчика температуры N1 [дюймы]	1/2	1/2	1/2	1/2
Патрубок для ТЭНа N2 (E-HZG) [дюймы]	1 1/2	1 1/2	1 1/2	1 1/2
Фланец для очистки и ревизии N3 [дюймы]	4	4	4	4
Трубопровод холодной/горячей воды N4 / N10 [дюймы]	3/4	3/4	1	1
Внутренняя резьба верхнего теплообменника N7,N9 [дюймы]	1 1/4	1 1/4	1 1/4	1 1/4
Трубопровод рециркуляции N8 [дюймы]	3/4	3/4	1	1
Внутренняя резьба нижнего теплообменника N5, N6 [дюймы]	1 1/4	1 1/4	1 1/4	1 1/4
Подключение магниевое анода N9 [дюймы]	1 1/4	1 1/4	1 1/4	1 1/4
<b>Цена с изоляцией (€ / шт.)</b>	<b>977</b> ✓	<b>1091</b> ✓	<b>1286</b> ✓	<b>1853</b> ✓
<b>Артикул</b>				
<b>Водонагреватель TBD-PRO с тёмно-серой изоляцией</b>	60160	60200	60300	60500

✓ - Складская программа.



Бойлеры горячего водоснабжения и буферные ёмкости

### Внешний вид, сечение, и обозначение патрубков водонагревателей TBD-PRO

Тип водонагревателя TBD-PRO	800	1000	1500	2000	2500	3000
Объём [л]	785	1000	1500	2000	2500	3000
Диаметр без изоляции [мм]	740	840	960	1100	1360	1300
Диаметр с изоляцией [мм]	900	1000	1120	1260	1460	1460
Тип изоляции / толщина изоляции [мм]	SP / 80	SP / 80	SP / 80	SP / 80	SP / 80	SP / 80
Высота с изоляцией H [мм]	2100	2070	2300	2230	2200	2560
Установочные размеры [мм]	2305	2320	2580	2580	2660	3020
Поверхность нагрева теплообменника верхнего/нижнего [м²]	1,46 / 2,92	1,46 / 2,92	1,46 / 3,66	2,26 / 4,59	2,88 / 6,21	3,48 / 7,12
Диаметр теплообменников [дм]	1 1/4	1 1/4	1 1/4	1 1/4	1 1/2	1 1/2
Удельные теплотери изоляции [кВт*ч/D]	3,94	4,62	--	--	--	--
Вес [кг]	261	283	380	594	717	840
<b>Подключения (все, кроме N3 - внутренняя резьба)</b>						
Подключение термометра / датчика температуры N1 [дюймы]	1/2	1/2	1/2	1/2	1/2	1/2
Патрубок для ТЭНа N2 (E-HZG) [дюймы]	2	2	2	2	2	2
Фланец для очистки и ревизии N3 [дюймы]	5	5	5	5	5	5
Трубопровод холодной / горячей воды N4 / N10 [дюймы]	1 1/4	1 1/4	1 1/4	1 1/4	1 1/2	1 1/2
Внутренняя резьба верхнего теплообменника N7, N9 [дюймы]	1 1/4	1 1/4	1 1/4	1 1/4	1 1/2	1 1/2
Трубопровод рециркуляции N8 [дюймы]	1 1/4	1 1/4	1 1/4	1 1/4	1 1/2	1 1/2
Внутренняя резьба нижнего теплообменника N5, N6 [дюймы]	1 1/4	1 1/4	1 1/4	1 1/4	1 1/2	1 1/2
Подключение магниевого анода N9 [дюймы]	1 1/4	1 1/4	1 1/4	1 1/4	1 1/4	1 1/4
<b>Цена с изоляцией (€ / шт.)</b>	<b>2677</b>	<b>2883</b>	<b>4016</b>	<b>5149</b>	<b>7209</b>	<b>8033</b>
<b>Артикул</b>						
Водонагреватель TBD-PRO с серебристо-серой изоляцией	60800	61000	61500	62000	62500	63000

### Технические характеристики водонагревателей TBD-PRO

Рабочие параметры водонагревателей TBD-PRO при $\Delta T=20^{\circ}\text{C}$ в контуре верхнего змеевика (контур котла)												
Ёмкость TBD-PRO		160 л	200 л	300 л	500 л	800 л	1000 л	1500 л	2000 л	2500 л	3000 л	
10/45°C	90/70°C	кВт	13,7	18,0	18,0	45,4	50,8	50,8	50,8	83,3	101,2	125,6
		ГВС, л/ч	337	443	443	1114	1249	1249	1249	2046	2486	3086
		м <sup>3</sup> /ч	0,6	0,8	0,8	2,0	2,2	2,2	2,2	3,7	4,5	5,6
	м.в.ст.	0,01	0,01	0,01	0,14	0,18	0,18	0,18	0,18	0,65	0,53	0,98
	80/60°C	кВт	8,6	12,0	12,0	31,1	34,9	34,9	34,9	58,2	71,2	88,4
		ГВС, л/ч	211	294	294	763	857	857	857	1429	1749	2172
		м <sup>3</sup> /ч	0,4	0,5	0,5	1,4	1,5	1,5	1,5	2,6	3,1	3,9
	м.в.ст.	0,01	0,01	0,01	0,07	0,11	0,11	0,11	0,11	0,31	0,27	0,50
	70/50°C	кВт	4,7	7,0	7,0	19,8	22,6	22,6	22,6	38,4	47,7	59,9
		ГВС, л/ч	67	114	171	171	486	554	554	943	1172	1472
		м <sup>3</sup> /ч	0,2	0,3	0,3	0,9	1,0	1,0	1,0	1,7	2,1	2,6
	м.в.ст.	0,01	0,01	0,01	0,01	0,04	0,04	0,04	0,04	0,18	0,16	0,27

Рабочие параметры водонагревателей TBD-PRO при $\Delta T=20^{\circ}\text{C}$ в контуре нижнего змеевика (контур гелиосистемы)												
Ёмкость TBD-PRO		160 л	200 л	300 л	500 л	800 л	1000 л	1500 л	2000 л	2500 л	3000 л	
10/45°C	90/70°C	кВт	18,7	24,0	24,0	75,6	111,1	111,1	141,9	180,3	236,1	272,1
		ГВС, л/ч	460	589	589	1857	2729	2729	3486	4429	5801	6687
		м <sup>3</sup> /ч	0,8	1,1	1,1	3,3	4,9	4,9	6,3	8	10,4	12
	м.в.ст.	0,01	0,03	0,03	0,53	1,41	1,41	2,9	5,79	5,26	8,24	
	80/60°C	кВт	12,1	15,8	15,8	53,5	77,9	77,9	100	127,9	167,5	193,1
		ГВС, л/ч	297	389	389	1315	1915	1915	2458	3143	4115	4744
		м <sup>3</sup> /ч	0,5	0,7	0,7	2,4	3,4	3,4	4,4	5,6	7,4	8,5
	м.в.ст.	0,01	0,01	0,01	0,29	0,73	0,73	1,58	3,03	2,84	4,26	
	70/50°C	кВт	7,0	9,5	9,5	34,9	52,3	52,3	67,5	88,4	115,1	133,7
		ГВС, л/ч	171	234	234	857	1286	1286	1657	2172	2829	3286
		м <sup>3</sup> /ч	0,3	0,4	0,4	1,5	2,3	2,3	3	3,9	5	5,8
	м.в.ст.	0,01	0,01	0,01	0,15	0,37	0,37	0,77	1,54	1,43	2,19	
10/60°C	90/70°C	кВт	14,7	18,8	18,8	62,8	90,7	90,7	116,3	150	195,4	225,6
		ГВС, л/ч	252	324	324	1080	1560	1560	2000	2580	3361	3881
		м <sup>3</sup> /ч	0,6	0,8	0,8	2,8	4,0	4,0	5,1	6,6	8,6	10
	м.в.ст.	0,01	0,02	0,02	0,37	0,98	0,98	1,98	3,96	3,72	5,73	
	80/60°C	кВт	8,3	10,9	10,9	39,5	59,3	59,3	75,6	97,7	127,9	148,9
		ГВС, л/ч	142	188	188	680	1020	1020	1300	1680	2200	2560
		м <sup>3</sup> /ч	0,4	0,5	0,5	1,7	2,6	2,6	3,3	4,3	5,6	6,5
	м.в.ст.	0,01	0,01	0,01	0,17	0,4	0,4	0,91	1,76	1,75	2,61	
	70/50°C	кВт	3,4	4,8	4,8	20,9	32,9	32,9	43	55,8	73,3	86,1
		ГВС, л/ч	58	83	83	360	566	566	740	960	1260	1480
		м <sup>3</sup> /ч	0,1	0,2	0,2	0,9	1,4	1,4	1,9	2,4	3,2	3,8
	м.в.ст.	0,01	0,01	0,01	0,04	0,19	0,19	0,38	0,82	0,67	0,88	

#### Условные обозначения:

**кВт** - Максимальная тепловая мощность змеевика при различных рабочих температурах.

**кВт<sub>n</sub>** - Максимальная номинальная мощность теплового насоса (+7°C внешняя среда -35°C температура воды).

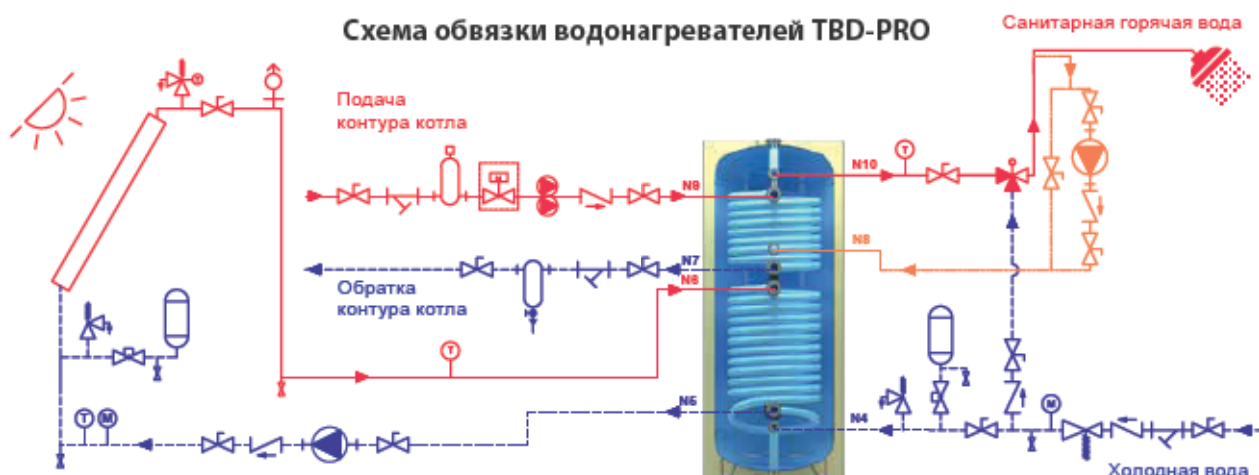
**ГВС, л/ч** - Производительность водонагревателя по горячей воде при различных параметрах ГВС.

**м<sup>3</sup>/ч** - Необходимый объёмный расход в контуре змеевика для достижения указанных кВт и ГВС, л/ч.

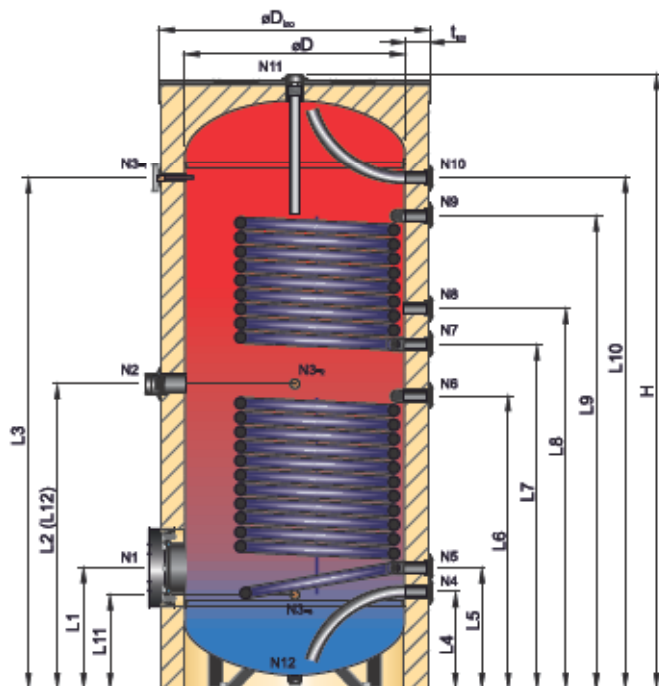
**м.в.ст.** - Потеря давления в контуре змеевика (метры водяного столба).



**Схема обвязки водонагревателей TBD-PRO**



**Условные обозначения:**

**Монтажные размеры патрубков подключения водонагревателей TBD-PRO**

Тип ёмкости PRO	L1, мм	L2, мм	L3, мм	L4, мм	L5, мм	L6, мм	L7, мм	L8, мм	L9, мм	L10, мм	L11, мм	L12, мм
TBD-PRO-160	330	630	900	240	300	580	680	780	900	990	250	900
TBD-PRO-200	330	755	110	240	330	700	810	930	1090	1190	240	1100
TBD-PRO-300	335	725	965	165	255	675	775	865	955	1045	245	965
TBD-PRO-500	380	1085	1550	290	380	1030	1140	1240	1525	1640	300	1550
TBD-PRO-800	440	1130	1700	340	430	1080	1180	1330	1550	1750	335	1750
TBD-PRO-1000	470	1145	1610	370	450	1100	1190	1335	1560	1655	370	1655
TBD-PRO-1500	440	1240	1990	345	435	1145	1305	1455	1605	1990	345	1990
TBD-PRO-2000	535	1355	1850	440	520	1300	1400	1550	1760	1845	325	1850
TBD-PRO-2500	490	1385	1795	395	485	1325	1435	1615	1785	1890	385	1795

Данный каталог-прйс не является публичной офертой и служит исключительно для ознакомления с продукцией компании. ООО "Хуч ЭнТЕКРУС" оставляет за собой право вне зависимости от любых изменений в производстве и цен. Цены указаны в ЕВРО с НДС 20%, пересчет в рубли производится по текущему курсу ЦБ РФ.

## Водонагреватели для бытовой воды TXS с увеличенной мощностью теплообменника

### Описание:

Ёмкость из чёрной стали S235JR со змеевиком косвенного нагрева увеличенной мощности, покрытая изнутри высококачественной стеклоэмалью (в соответствии со стандартом DIN 4753-3), и предназначенная для приготовления санитарной горячей воды, в т.ч. от низкотемпературных источников тепла (тепловых насосов).

Водонагреватели TXS доступны в объёмах от 160 л до 2000 л.

Водонагреватели оборудованы защитным магниевым анодом (в соответствии со стандартом DIN 4753-3).

Водонагреватели оборудованы термометром (диапазон измеряемых температур 0°C – 120°C).

Водонагреватели оборудованы фланцем **N2** для ревизии и очистки, и двумя гильзами для датчиков температуры.

Возможна установка ТЭНа в отверстие патрубка **N3** на крышке ревизионного фланца N2 (опционально).

<b>Объём ёмкости</b>	100 л – 3000 л
<b>Мощность</b>	4,6 кВт – 43,6 кВт
<b>Максимальная рабочая температура</b>	95°C
<b>Рабочее давление ёмкости TXS</b>	10 бар

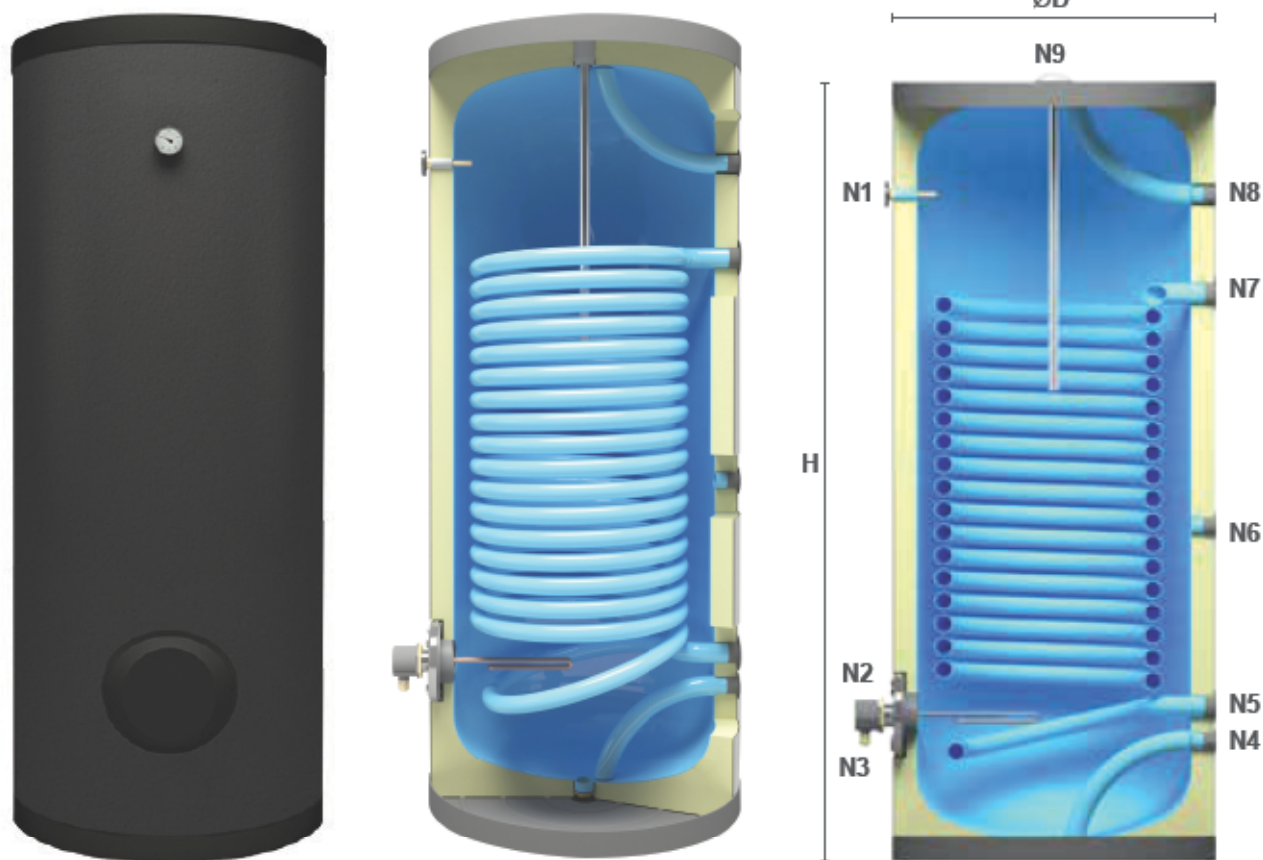
**Теплоизоляция** (в соответствии со Стандартом Энергоэффективности EN 15332)

160 л - 500 л	Вспенённый водой пенополиуретан (42 кг/м <sup>3</sup> )
800 л - 1000 л	Вспенённый водой пенополиуретан (42 кг/м <sup>3</sup> ) (опционально)
800 л - 2000 л	Мягкая полиуретановая (18 кг/м <sup>3</sup> )
800 л - 2000 л	Мягкая негорючая полиуретановая (26 кг/м <sup>3</sup> ) (опционально)

**Внешний декоративный кожух** (многослойный)

100 л – 500 л	Мягкий IXPE кожух (тёмно-серый цвет)/ ПЭ пена/ABS пластик
800 л – 2000 л	Искусственная кожа (серебристо-серый цвет)/ ПЭ пена/ABS пластик

Тип водонагревателя TXS	160	200	300	500
Объём [л]	155	191	276	499
Диаметр без изоляции (изоляция несъёмная) [мм]	490	490	600	650
Диаметр с изоляцией [мм]	590	590	700	750
Тип изоляции / толщина изоляции (несъёмной) [мм]	PU / 50	PU / 50	PU / 50	PU / 50
Высота с изоляцией, H [мм]	1125	1320	1210	1800
Установочные размеры [мм]	1290	1465	1420	1970
Поверхность нагрева теплообменника [м <sup>2</sup> ]	1,21	1,65	2,48	3,06
Диаметр теплообменника [дм]	1	1	1	1
Удельные теплотери изоляции [кВт*ч/D]	1,51	1,78	2,03	2,77
Вес [кг]	75	88	110	160
<b>Подключения (все, кроме N3 - внутренняя резьба)</b>				
Подключение термометра / датчика температуры <b>N1</b> [дюймы]	1/2	1/2	1/2	1/2
Патрубок для ТЭНа <b>N2</b> (E-HZG) [дюймы]	1 1/2	1 1/2	1 1/2	1 1/2
Фланец для очистки и ревизии <b>N3</b> [дюймы]	4	4	4	4
Трубопровод холодной воды <b>N4</b> [дюймы]	3/4	3/4	1	1
Трубопровод горячей воды <b>N8</b> [дюймы]	3/4	3/4	1	1
Трубопровод рециркуляции <b>N6</b> [дюймы]	3/4	3/4	1	1
Внутренняя резьба теплообменника <b>N5, N7</b> [дюймы]	1	1	1	1
Подключение магниевого анода <b>N9</b> [дюймы]	1 1/4	1 1/4	1 1/4	1 1/4
<b>Цена с изоляцией [€ / шт.]</b>	<b>1158</b>	<b>1335</b>	<b>1581</b>	<b>2082</b>
<b>Артикул</b>				
<b>Водонагреватель TXS с тёмно-серой изоляцией</b>	30160	30200	30300	30500



### Внешний вид, сечение, и обозначение патрубков водонагревателей TXS

Тип водонагревателя TXS	800	1000	1500	2000
Объём [л]	800	1000	1500	2000
Диаметр без изоляции [мм]	740	840	920	1060
Диаметр с изоляцией [мм]	900	1000	1120	1260
Тип изоляции / толщина изоляции [мм]	SP / 80	SP / 80	SP / 100	SP / 100
Высота с изоляцией H [мм]	2100	2070	2300	2230
Установочные размеры [мм]	2305	2320	2580	2580
Поверхность нагрева теплообменника [м²]	4,80	4,80	6,25	7,85
Диаметр теплообменника [дм]	1 1/4	1 1/4	1 1/4	1 1/4
Удельные теплотери изоляции [кВт*ч/D]	3,94	4,62	–	–
Вес [кг]	248	274	364	500
<b>Подключения (все, кроме N3 - внутренняя резьба)</b>				
Подключение термометра / датчика температуры N1 [дюймы]	1/2	1/2	1/2	1/2
Патрубок для ТЭНа N2 (E-HZG) [дюймы]	2	2	2	2
Фланец для очистки и ревизии N3 [дюймы]	5	5	5	5
Трубопровод холодной воды N4 [дюймы]	1 1/4	1 1/4	1 1/4	1 1/4
Трубопровод горячей воды N8 [дюймы]	1 1/4	1 1/4	1 1/4	1 1/4
Трубопровод рециркуляции N6 [дюймы]	1 1/4	1 1/4	1 1/4	1 1/4
Внутренняя резьба теплообменника N5, N7 [дюймы]	1 1/4	1 1/4	1 1/4	1 1/4
Подключение магниевого анода N9 [дюймы]	1 1/4	1 1/4	1 1/4	1 1/4
<b>Цена с изоляцией (€ / шт.)</b>	<b>3049</b>	<b>3342</b>	<b>4529</b>	<b>5781</b>
<b>Артикул</b>				
<b>Водонагреватель TXS с серебристо-серой изоляцией</b>	<b>30800</b>	<b>31000</b>	<b>31500</b>	<b>32000</b>

### Технические характеристики водонагревателей TXS

Рабочие параметры водонагревателей TXS при $\Delta T=20^{\circ}\text{C}$ в контуре змеевика										
Ёмкость TBS-PRO		160 л	200 л	300 л	500 л	800 л	1000 л	1500 л	2000 л	
10/45°C	90/70°C	кВт	46,5	74,4	101,2	104,7	139,6	139,6	151,2	162,8
		ГВС, л/ч	1143	11829	2486	2572	3429	3429	3715	4001
		м <sup>3</sup> /ч	2,1	3,3	4,5	4,6	6,2	6,2	6,7	7,2
		м.в.ст.	0,44	1,53	3,57	4,41	3,79	3,79	5,85	7,9
	80/60°C	кВт	32,6	52,3	72,1	90,7	133,7	133,7	151,2	162,8
		ГВС, л/ч	800	1286	1772	2229	3286	3286	3715	4001
		м <sup>3</sup> /ч	1,4	2,3	3,2	4,0	5,9	5,9	6,6	7,2
		м.в.ст.	0,27	0,78	1,75	3,42	3,45	3,45	5,4	7,9
	70/50°C	кВт	20,9	34,9	48,8	61,6	91,9	91,9	122,1	158,2
		ГВС, л/ч	514	857	1200	1515	2258	2258	3001	3886
		м <sup>3</sup> /ч	0,9	1,5	2,1	2,7	4,0	4,0	5,3	6,9
		м.в.ст.	0,09	0,46	0,98	1,77	1,60	1,60	3,76	7,34
10/60°C	90/70°C	кВт	37,2	60,5	83,7	104,78	139,6	139,6	151,2	162,8
		ГВС, л/ч	640	1040	1440	1800	2400	2400	2600	2801
		м <sup>3</sup> /ч	1,6	2,7	3,7	4,6	6,2	6,2	6,7	7,2
		м.в.ст.	0,34	1,07	2,37	4,41	3,79	3,79	5,85	7,90
	80/60°C	кВт	23,3	39,5	54,7	68,6	102,3	102,3	137,2	162,8
		ГВС, л/ч	400	680	940	1180	1760	1760	2360	2801
		м <sup>3</sup> /ч	1,0	1,7	2,4	3,0	4,5	4,5	6,0	7,2
		м.в.ст.	0,11	0,52	1,12	2,16	2,07	2,07	4,50	7,90
	70/50°C	кВт	12,8	22,1	31,4	39,5	58,2	58,2	79,1	102,3
		ГВС, л/ч	220	380	540	680	1000	1000	1360	1760
		м <sup>3</sup> /ч	0,6	1,0	1,4	1,7	2,5	2,5	3,5	4,5
		м.в.ст.	0,02	0,17	0,48	0,85	0,65	0,65	1,55	3,39
Рабочие параметры в системе с тепловым насосом при $\Delta T=5^{\circ}\text{C}$ в контуре змеевика										
10/45°C	55/50°C	кВт <sub>т</sub>	12,2	19,3	20,1	20,1	40,1	40,1	40,1	40,1
		ГВС, л/ч	306	484	504	504	1006	1006	1006	1006
		м <sup>3</sup> /ч	2,1	3,4	3,5	3,5	7,0	7,0	7,0	7,0
		м.в.ст.	0,48	1,53	2,37	2,93	4,82	4,82	6,29	9,48

Пример: Для работы с тепловым насосом с номинальной тепловой мощностью 12 кВт рекомендуется использовать водонагреватель TXS минимального объема 160 л, и водонагреватель TXS минимального объема 200 л для теплового насоса с номинальной мощностью 16 кВт.

#### Условные обозначения:

**кВт** - Максимальная тепловая мощность змеевика при различных рабочих температурах.

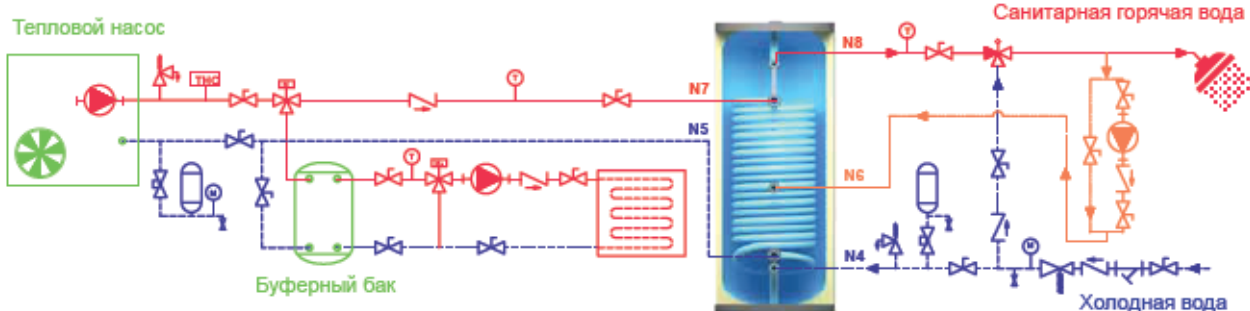
**кВт<sub>т</sub>** - Максимальная номинальная мощность теплового насоса (+7°C внешняя среда -35°C температура воды).

**ГВС, л/ч** - Производительность водонагревателя по горячей воде при различных параметрах ГВС.

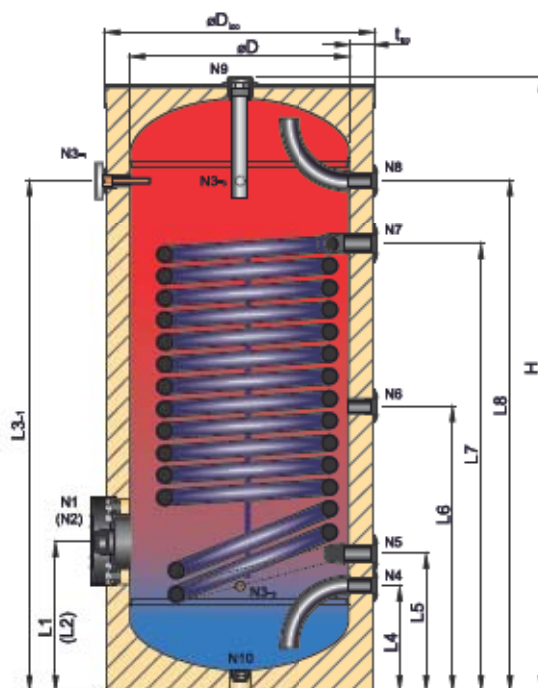
**м<sup>3</sup>/ч** - Необходимый объемный расход в контуре змеевика для достижения указанных кВт и ГВС, л/ч.

**м.в.ст.** - Потеря давления в контуре змеевика (метры водяного столба).

Схема обвязки водонагревателей TXS



Условные обозначения:

Монтажные размеры патрубков подключения водонагревателей TXS

Тип ёмкости	TXS-160	TXS-200	TXS-300	TXS-500	TXS-800	TXS-1000	TXS-1500	TXS-2000
L1 (L2), мм	311	311	318	380	441	475	441	537
L3, мм	901	1113	969	1562	1755	1660	2001	1845
L4, мм	175	175	180	293	345	389	361	371
L5, мм	241	273	258	371	441	500	451	455
L6, мм	531	620	528	792	920	937	810	1130
L7, мм	824	973	968	1331	1631	1640	1594	1840
L8, мм	911	1113	1035	1561	1755	1738	2000	1925
H, мм	1135	1340	1220	1845	2110	2070	2375	2280

## Буферные ёмкости ТВТ-В (тепловые аккумуляторы)

### Описание:

Ёмкость из чёрной стали S235JR без обработки внутренней поверхности. Предназначена для накопления и аккумулирования нагретого теплоносителя (технической воды) в закрытой системе отопления.

Обеспечивает совместную работу нескольких источников тепла и является гидравлическим разделителем контуров системы отопления. Буферные ёмкости небольших объемов (до 300 л) могут использоваться для защиты котла от "тактования" в межсезонье.

Обработка наружной поверхности металлической ёмкости - антикоррозионное порошковое покрытие (грунтовка).

Буферные ёмкости ТВТ-В доступны в объёмах от 100 л до 1500 л.

Буферная ёмкость оборудована тремя гильзами **N2** для датчиков температуры или термометра (опционально).

Возможна установка ТЭНа в отверстие патрубка **N4** в ёмкостях объёмом от 500 л включительно (опционально).

<b>Объём буферной ёмкости ТВТ-В</b>	100 л – 1500 л
<b>Аккумулируемая мощность (85°/35°С)</b>	5,8 кВт – 116 кВт
<b>Максимальная рабочая температура</b>	95°С
<b>Рабочее давление ёмкости ТВТ-В</b>	6 бар

**Теплоизоляция** (в соответствии со Стандартом Энергоэффективности EN 15332)

100 л – 500 л Вспенённый водой пенополиуретан (42 кг/м<sup>3</sup>)

800 л – 1500 л Мягкая негорючая полиуретановая (18 кг/м<sup>3</sup>)

**Внешний декоративный кожух** (многослойный)

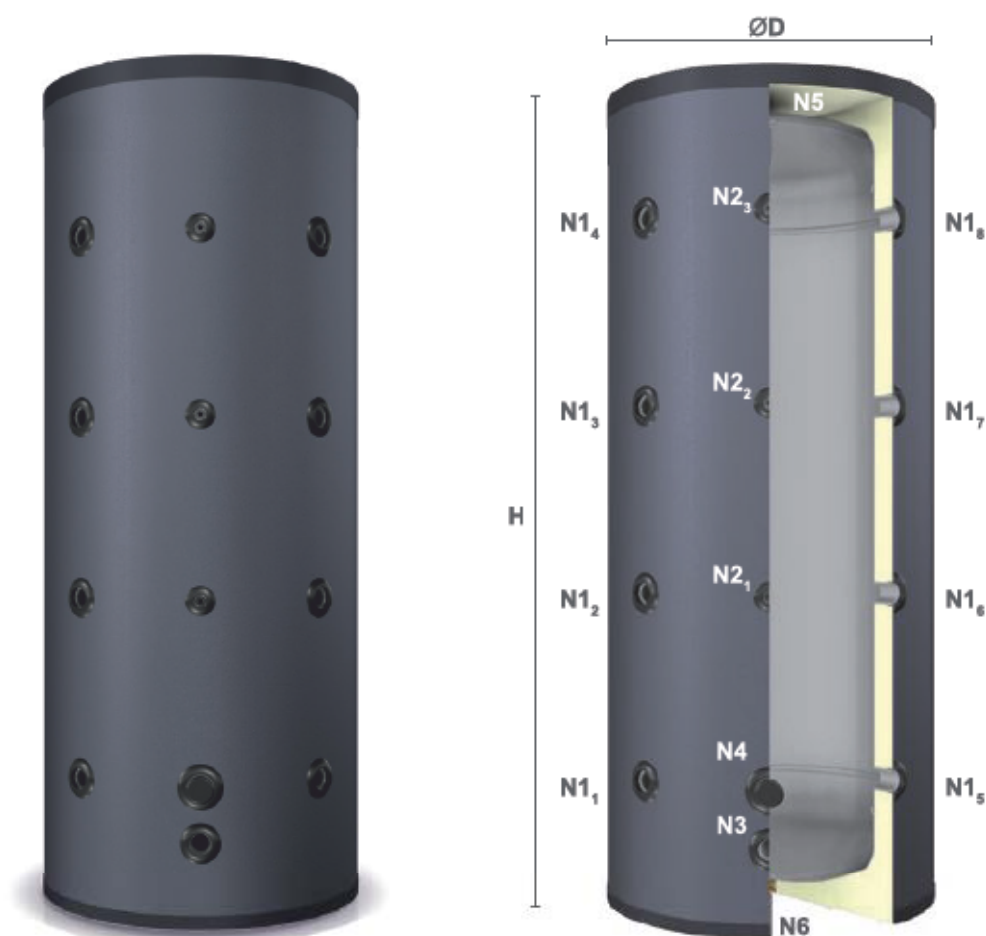
100 л – 500 л Мягкий IXPE кожух (тёмно-серый цвет)/ ПЭ пена/ABS пластик

800 л – 1500 л Искусственная кожа (серебристо-серый цвет)/ ПЭ пена/ABS пластик



Количество патрубков входа/выхода **N1**: ёмкости объёмом 100 - 300 литров - 4 шт, ёмкости 500 - 1500 литров - 8 шт.

Тип буферной ёмкости ТВТ-В	100	160	200	300
Объём [л]	105	170	199	290
Диаметр без изоляции (изоляция несъёмная) [мм]	380	480	480	600
Диаметр с изоляцией, <b>D</b> [мм]	480	580	580	700
Тип изоляции / толщина изоляции (несъёмной) [мм]	PU / 50	PU / 50	PU / 50	PU / 50
Высота с изоляцией, <b>H</b> [мм]	1110	1135	1340	1220
Установочные размеры [мм]	1210	1275	1460	1410
Аккумулируемая тепловая мощность (85°/35°С) [кВт]	5,8	9,3	11,6	17,4
Удельные теплопотери изоляции [кВт-ч/D]	1,37	1,59	1,77	1,99
Вес [кг]	41	59	70	74
<b>Подключения (все - внутренняя резьба)</b>				
Патрубок входной/выходной <b>N1</b> [дюймы]	1	1 1/4	1 1/4	1 1/4
Гильза датчика температуры <b>N2</b> [дюймы]	1/2	1/2	1/2	1/2
Патрубок дренажный <b>N3</b> [дюймы]	1	1 1/4	1 1/4	1 1/4
Патрубок для подключения ТЭНа <b>N4</b> [дюймы]	–	–	–	–
Патрубок для удаления воздуха <b>N5</b> [дюймы]	1 1/4	1 1/4	1 1/4	1 1/4
Патрубок для слива теплоносителя <b>N6</b> [дюймы]	1 1/4	1 1/4	1 1/4	1 1/4
<b>Цена с изоляцией [€ / шт.]</b>	<b>514</b>	<b>658</b>	<b>699</b>	<b>926</b>
<b>Артикул</b>				
<b>Водонагреватель ТВТ-В с тёмно-серой изоляцией</b>	40100-0	40160-0	40200-0	40300-0



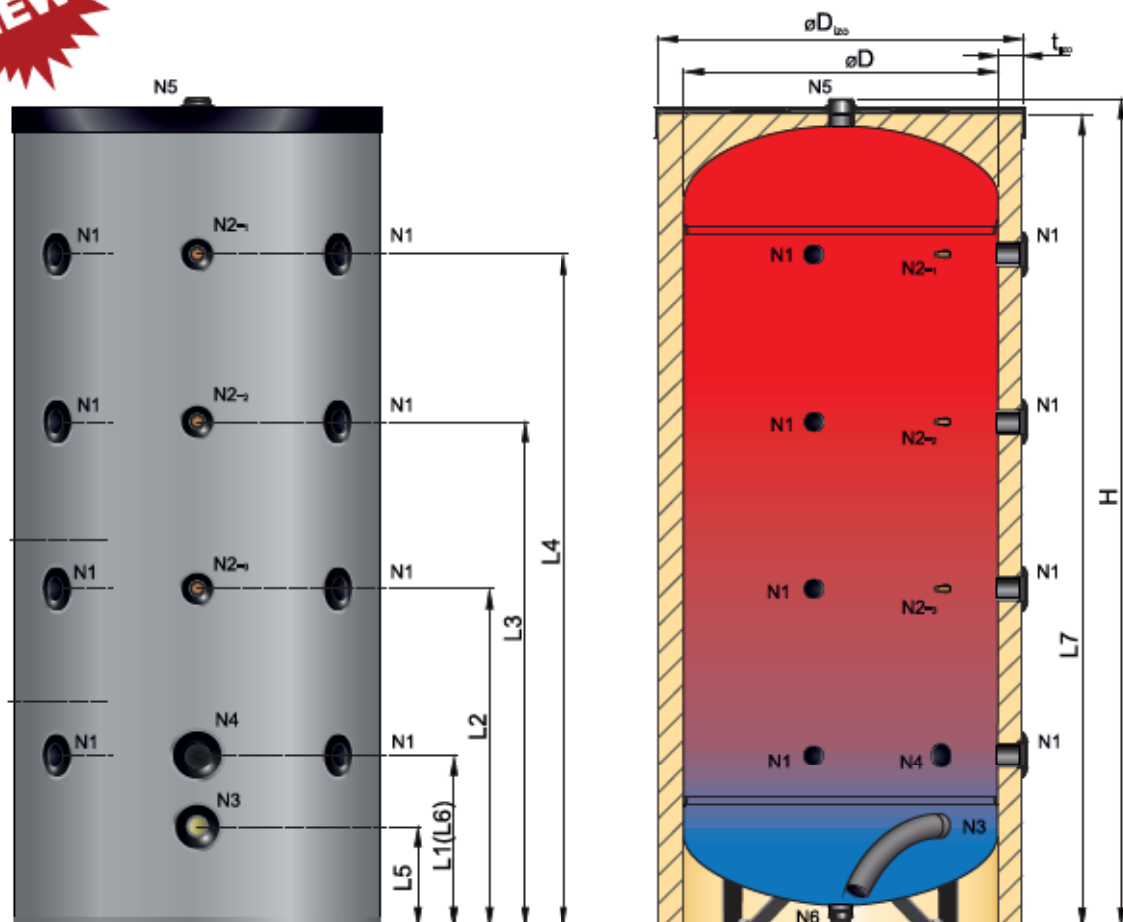
Бойлеры горячего водоснабжения и буферные ёмкости

**Внешний вид, сечение, и обозначение патрубков буферных ёмкостей TBT-B**

Тип буферной ёмкости TBT-B	500	800	1000	1500
Объём [л]	512	802	985	1460
Диаметр без изоляции (изоляция несъёмная) [мм]	640	750	850	960
Диаметр с изоляцией, D [мм]	740	910	1010	1120
Тип изоляции / толщина изоляции (несъёмной) [мм]	PU / 50	SPU / 80	SPU / 80	SPU / 80
Высота с изоляцией, H [мм]	1845	2070	2375	2280
Установочные размеры [мм]	1990	2300	2305	2625
Аккумулируемая тепловая мощность (85°/35°С) [кВт]	29,0	46,4	58,0	87,0
Удельные теплопотери изоляции [кВт·ч/D]	2,63	3,61	4,24	—
Вес [кг]	106	183	197	286
<b>Подключения (все - внутренняя резьба)</b>				
Патрубок входной/выходной N1 [дюймы]	1 1/4	1 1/2	1 1/2	1 1/2
Гильза датчика температуры N2 [дюймы]	1/2	1/2	1/2	1/2
Патрубок дренажный N3 [дюймы]	1 1/4	1 1/2	1 1/2	1 1/2
Патрубок для подключения ТЭНа N4 [дюймы]	1 1/2	2	2	2
Патрубок для удаления воздуха N5 [дюймы]	1 1/4	1 1/4	1 1/4	1 1/4
Патрубок для слива теплоносителя N6 [дюймы]	1 1/4	1 1/4	1 1/4	2
<b>Цена с изоляцией (€ / шт.)</b>	<b>1132</b>	<b>1647</b>	<b>1853</b>	<b>2450</b>
<b>Артикул</b>				
<b>Водонагреватель TBT-B с тёмно-серой изоляцией</b>	40500-0	40800-0	41000-0	41500-0



**Внешний вид, сечение, обозначение и монтажные размеры патрубков подключения буферных ёмкостей ТВТ-В**



**Монтажные размеры патрубков подключения буферных ёмкостей ТВТ-В**

Тип буфера	ТВТ-В-100	ТВТ-В-160	ТВТ-В-200	ТВТ-В-300	ТВТ-В-500	ТВТ-В-800	ТВТ-В-1000	ТВТ-В-1500
<b>L1, мм</b>	268	270	256	275	319	353	401	383
<b>L2, мм</b>	473	475	536	497	724	818	814	913
<b>L3, мм</b>	678	680	818	719	1129	1283	1226	1443
<b>L4, мм</b>	883	885	1098	941	1534	1748	1638	1973
<b>L5, мм</b>	165	165	165	171	215	263	292	265
<b>L6, мм</b>	–	–	–	–	318	353	402	480
<b>L7, мм</b>	1096	1120	1321	1205	1832	2102	2039	2349
<b>H, мм</b>	1110	1135	1340	1220	1845	2110	2070	2375

**Количество патрубков N1 для входа/выхода теплоносителя из буферной ёмкости.**

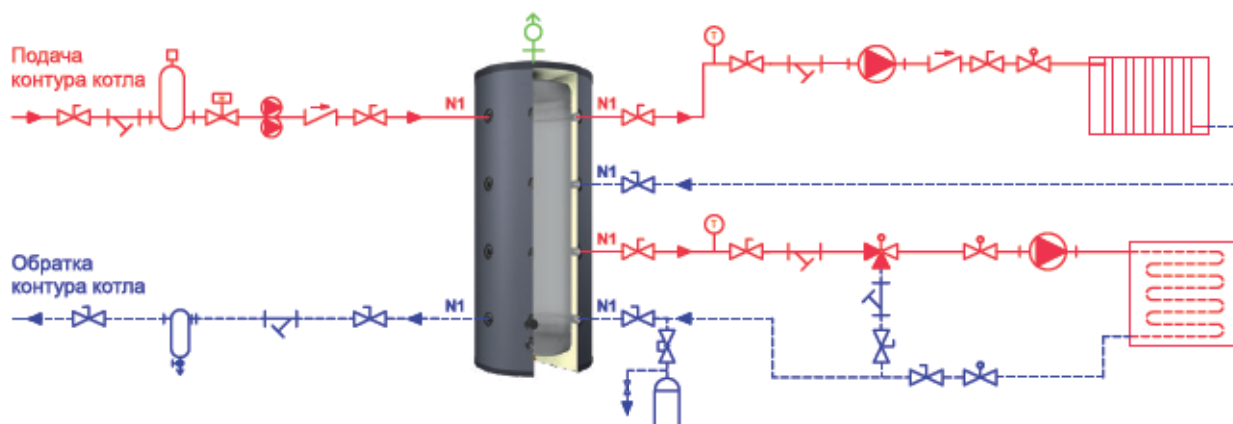
Буферные ёмкости ТВТ-В объёмом 100 л, 160 л, 200л, 300 л имеют **по четыре** патрубка **N1**:  
 - два патрубка для подключения подающих линий контуров циркуляции источников тепла;  
 - два патрубка для подключения обратных линий контуров циркуляции источников тепла;

Буферные ёмкости ТВТ-В объёмом 500 л, 800л, 1000 л, 1500 л имеют **по восемь** патрубков **N1**:  
 - четыре патрубка для подключения подающих линий контуров циркуляции источников тепла;  
 - четыре патрубка для подключения обратных линий контуров циркуляции источников тепла;

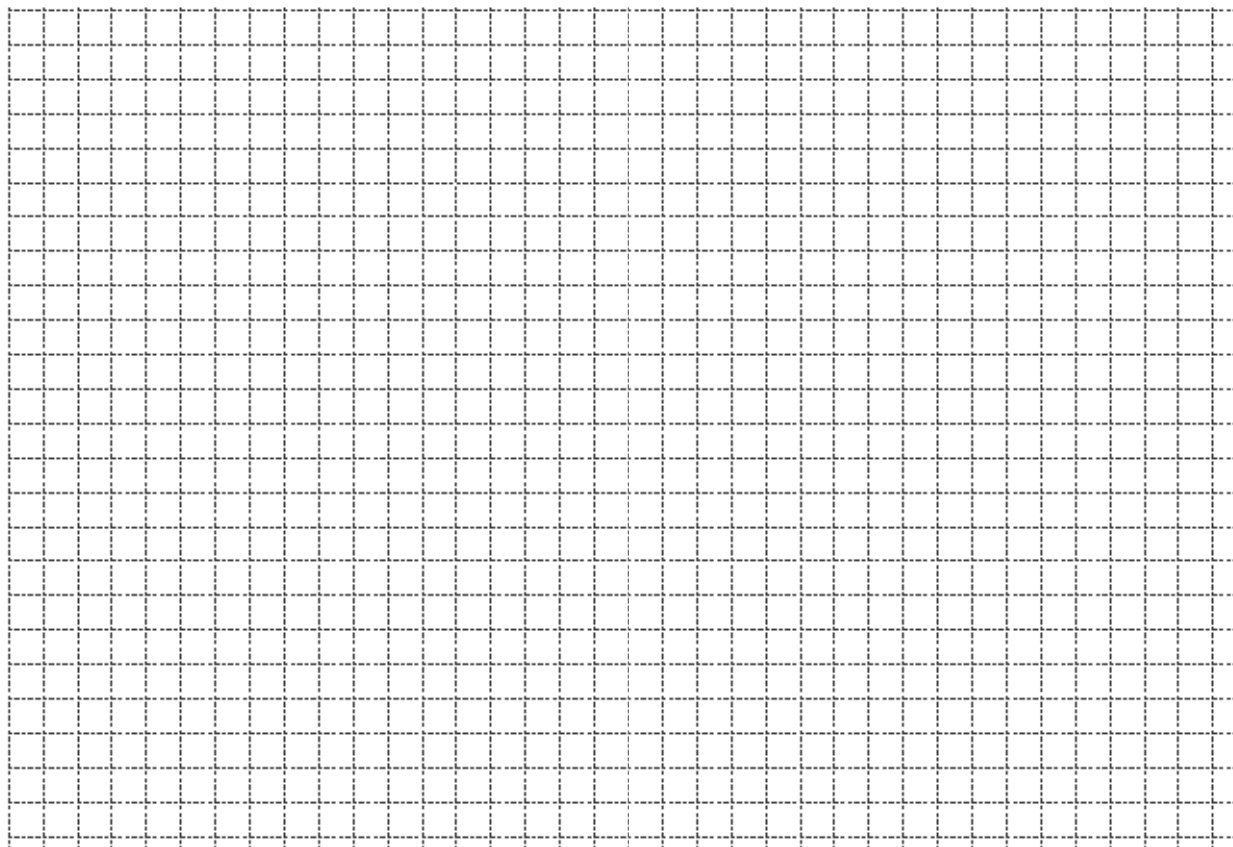
Патрубком для подключения ТЭНа **N4** (монтажный размер **L6**) оборудованы буферные ёмкости объёмом от 500 л.



**Схема обвязки буферной ёмкости для отопительных систем TBT-B**



**Условные обозначения:**

## Буферные ёмкости TBT-S (тепловые аккумуляторы) с одним гладкотрубным теплообменником

### Описание:

Ёмкость из чёрной стали S235JR без обработки внутренней поверхности. Предназначена для накопления и аккумулирования нагретого теплоносителя (технической воды) в закрытой системе отопления.

Обеспечивает совместную работу нескольких источников тепла и является гидравлическим разделителем контуров системы отопления. Буферные ёмкости небольших объемов (до 300 л) могут использоваться для защиты котла от "тактования" в межсезонье.

Внутри ёмкости находится один гладкотрубный теплообменник для подключения дополнительного источника тепла с теплоносителем-антифризом (гелиосистемы, камина с водяной рубашкой, твердотопливного котла, и др.).

Обработка наружной поверхности металлической ёмкости - антикоррозионное порошковое покрытие (грунтовка).

Буферные ёмкости TBT-S доступны в объёмах от 160 л до 2000 л.

Буферная ёмкость оборудована тремя гильзами **N3** для датчиков температуры или термометра (опционально).

Возможна установка ТЭНа в отверстие патрубка **N5** в ёмкостях объёмом от 500 л включительно (опционально).

<b>Объём буферной ёмкости TBT-S</b>	160 л – 2000 л
<b>Аккумулируемая мощность (85°/35°С)</b>	9,3 кВт – 116 кВт
<b>Максимальная рабочая температура</b>	95°С
<b>Рабочее давление ёмкости TBT-S</b>	6 бар

<b>Теплоизоляция</b>	(в соответствии со Стандартом Энергоэффективности EN 15332)
160 л – 500 л	Вспенённый водой пенополиуретан (42 кг/м³)
800 л – 2000 л	Мягкая негорючая полиуретановая (18 кг/м³)

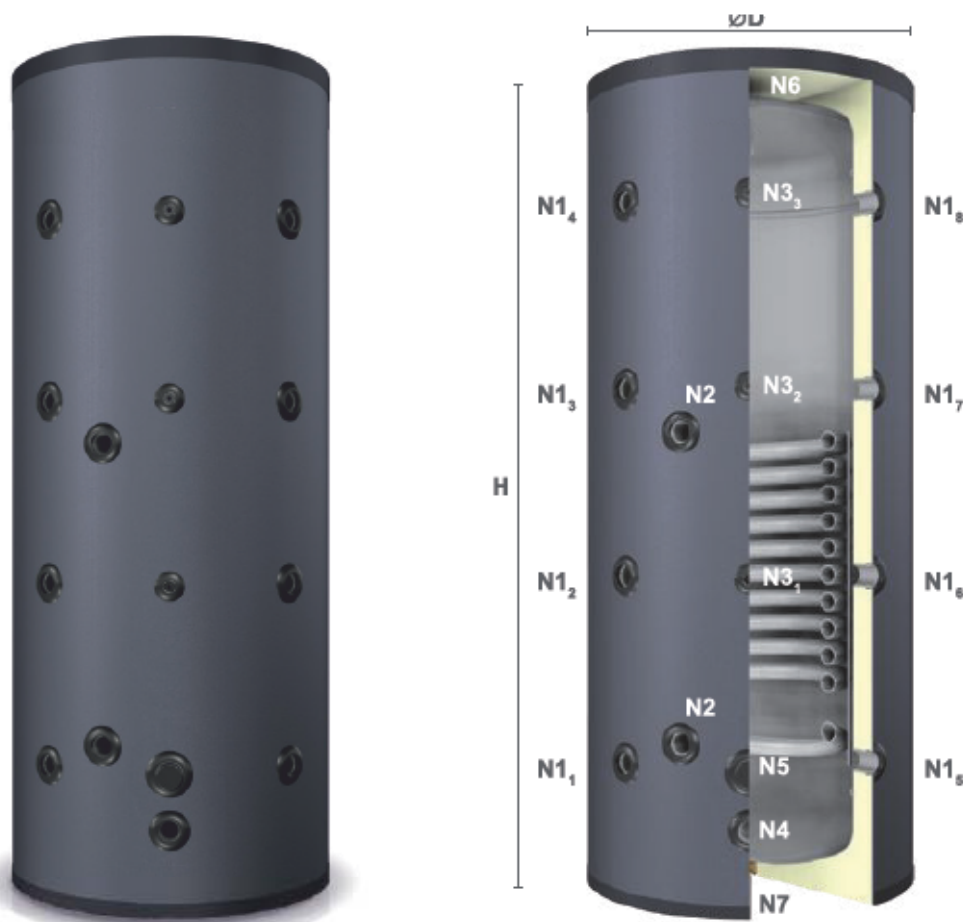
### Внешний декоративный кожух (многослойный)

160 л – 500 л	Мягкий IXPE кожух (тёмно-серый цвет)/ ПЭ пена/ABS пластик
800 л – 2000 л	Искусственная кожа (серебристо-серый цвет)/ ПЭ пена/ABS пластик



Количество патрубков входа/выхода **N1**: ёмкости объёмом 160 - 300 литров - 4 шт, ёмкости 500 - 2000 литров - 8 шт.

Тип буферной ёмкости TBT-S	160	200	300	500
Объём [л]	170	199	290	512
Диаметр без изоляции (изоляция несъёмная) [мм]	480	480	600	640
Диаметр с изоляцией, <b>D</b> [мм]	580	580	700	740
Тип изоляции / толщина изоляции (несъёмной) [мм]	PU / 50	PU / 50	PU / 50	PU / 50
Высота с изоляцией, <b>H</b> [мм]	1135	1340	1220	1845
Установочные размеры [мм]	1275	1460	1410	1990
Поверхность нагрева теплообменника [м²]	0,93	1,33	1,33	2,13
Аккумулируемая тепловая мощность (85°/35°С) [кВт]	9,3	11,6	17,4	29,0
Удельные теплотери изоляции [кВт·ч/D]	1,59	1,77	1,99	2,63
Вес [кг]	70	71	93	143
<b>Подключения (все - внутренняя резьба)</b>				
Патрубок входной/выходной <b>N1</b> [дюймы]	1 1/4	1 1/4	1 1/4	1 1/4
Патрубок теплообменника <b>N2</b> [дюймы]	1 1/4	1 1/4	1 1/4	1 1/4
Гильза датчика температуры <b>N3</b> [дюймы]	1/2	1/2	1/2	1/2
Патрубок дренажный <b>N4</b> [дюймы]	1 1/4	1 1/4	1 1/4	1 1/4
Патрубок для подключения ТЭНа <b>N5</b> [дюймы]	–	–	–	1 1/2
Патрубок для удаления воздуха <b>N6</b> [дюймы]	1 1/4	1 1/4	1 1/4	1 1/4
Патрубок для слива теплоносителя <b>N7</b> [дюймы]	1 1/4	1 1/4	1 1/4	1 1/4
<b>Цена с изоляцией (€ / шт.)</b>	<b>905</b>	<b>998</b>	<b>1235</b>	<b>1647</b>
<b>Артикул</b>				
<b>Водонагреватель TBT-S с тёмно-серой изоляцией</b>	40160-1	40200-1	40300-1	40500-1

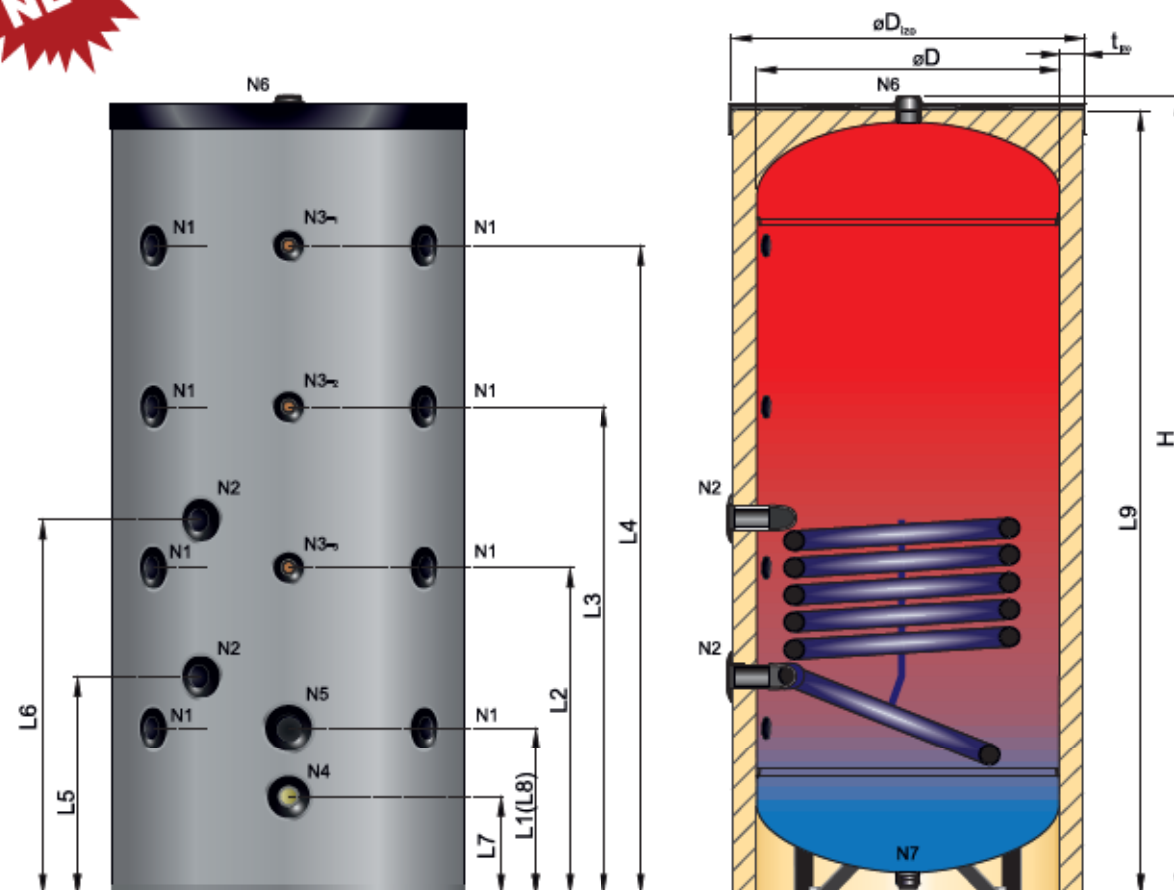


Внешний вид, сечение, и обозначение патрубков буферных ёмкостей TBT-S

Тип буферной ёмкости TBT-S	800	1000	1500	2000
Объём [л]	802	985	1460	1990
Диаметр без изоляции (изоляция несъёмная) [мм]	750	850	960	1100
Диаметр с изоляцией, D [мм]	910	1010	1120	1260
Тип изоляции / толщина изоляции (несъёмной) [мм]	SPU / 80	SPU / 80	SPU / 80	SPU / 80
Высота с изоляцией, H [мм]	2070	2375	2280	2160
Установочные размеры [мм]	2300	2305	2625	2630
Поверхность нагрева теплообменника [м²]	2,92	2,92	3,66	4,59
Аккумулируемая тепловая мощность (85°/35°С) [кВт]	46,4	58,0	87,0	116,0
Удельные теплотеплотери изоляции [кВт·ч/D]	3,61	4,24	--	--
Вес [кг]	238	252	351	445
<b>Подключения (все - внутренняя резьба)</b>				
Патрубок входной/выходной N1 [дюймы]	1 1/2	1 1/2	1 1/2	1 1/2
Патрубок теплообменника N2 [дюймы]	1 1/4	1 1/4	1 1/4	1 1/4
Гильза датчика температуры N3 [дюймы]	1/2	1/2	1/2	1/2
Патрубок дренажный N4 [дюймы]	1 1/2	1 1/2	1 1/2	1 1/2
Патрубок для подключения ТЭНа N5 [дюймы]	2	2	2	2
Патрубок для удаления воздуха N6 [дюймы]	1 1/4	1 1/4	1 1/4	1 1/4
Патрубок для слива теплоносителя N7 [дюймы]	1 1/4	1 1/4	2	2
<b>Цена с изоляцией [€ / шт.]</b>	<b>2368</b>	<b>2547</b>	<b>3295</b>	<b>4428</b>
<b>Артикул</b>				
<b>Водонагреватель TBT-S с тёмно-серой изоляцией</b>	40800-1	41000-1	41500-1	42000-1



**Внешний вид, сечение, обозначение и монтажные размеры патрубков подключения буферных ёмкостей TBT-S**



**Монтажные размеры патрубков подключения буферных ёмкостей TBT-S**

Тип буфера	TBT-S-160	TBT-S-200	TBT-S-300	TBT-S-500	TBT-S-800	TBT-S-1000	TBT-S-1500	TBT-S-2000
L1, мм	265	250	275	350	400	370	480	420
L2, мм	470	530	495	815	810	900	925	870
L3, мм	675	810	715	1280	1220	1430	1375	1320
L4, мм	880	1090	940	1745	1635	1960	1820	1770
L5, мм	330	325	335	430	465	450	555	450
L6, мм	750	875	755	1080	1115	1160	1335	1290
L7, мм	160	160	170	260	295	250	365	310
L8, мм	--	--	--	380	400	370	480	450

**Количество патрубков N1 для входа/выхода теплоносителя из буферной ёмкости.**

Буферные ёмкости TBT-S объёмом 160 л, 200л, 300 л имеют **по четыре** патрубка **N1**:

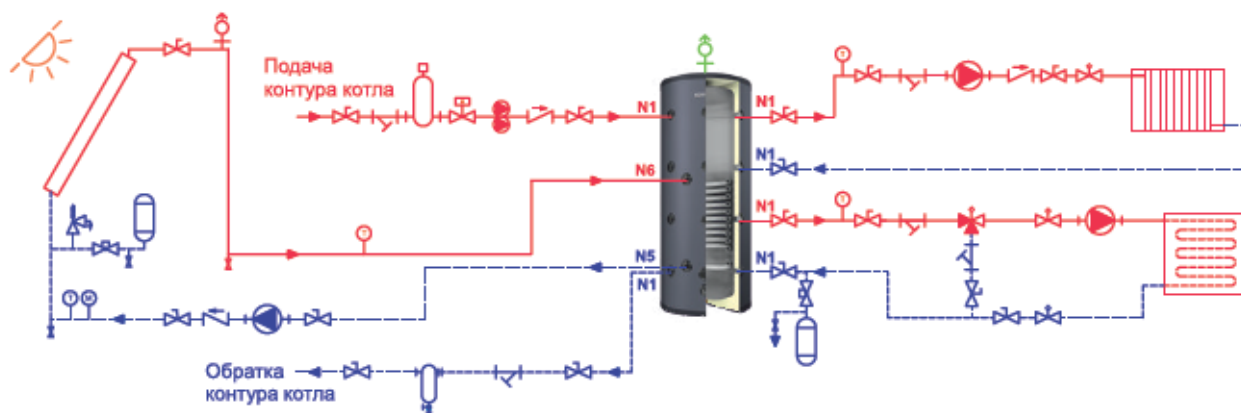
- два патрубка для подключения подающих линий контуров циркуляции источников тепла;
- два патрубка для подключения обратных линий контуров циркуляции источников тепла;

Буферные ёмкости TBT-S объёмом 500 л, 800л, 1000 л, 1500 л, 2000 л имеют **по восемь** патрубков **N1**:

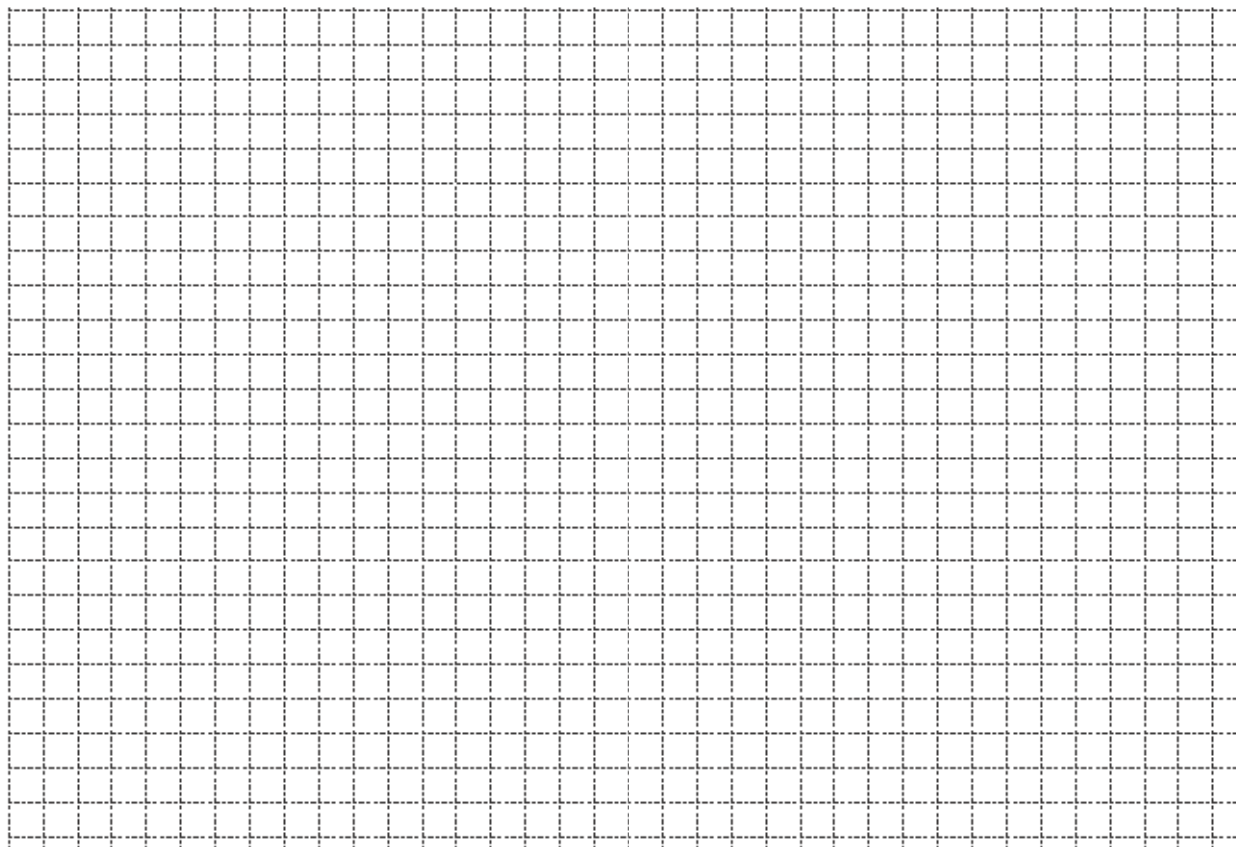
- четыре патрубка для подключения подающих линий контуров циркуляции источников тепла;
- четыре патрубка для подключения обратных линий контуров циркуляции источников тепла;

Патрубком для подключения ТЭНа **N5** (монтажный размер **L8**) оборудованы буферные ёмкости объёмом от 500 л.

Схема обвязки буферной ёмкости для отопительных систем TBT-5



Условные обозначения:

## Буферные ёмкости TAT для санитарной воды

### Описание:

Ёмкость из чёрной стали S235JR, покрытая изнутри высококачественной стеклоэмалью (в соответствии со стандартом DIN 4753-3), и предназначенная для приготовления санитарной горячей воды с помощью внешнего пластинчатого теплообменника или ТЭНа, либо для аккумулирования санитарной горячей воды в системах ГВС с высоким мгновенным (пиковым) расходом (гостиницы, спорткомплексы, и т.п.).

Буферные ёмкости TAT доступны в объёмах от 100 л до 4000 л.

Буферные ёмкости оборудованы защитным магниевым анодом (в соответствии со стандартом DIN 4753-3).

Буферные ёмкости TAT оборудованы фланцем **N2** для ревизии и очистки.

Буферная ёмкость оборудована термометром (диапазон измеряемых температур 0°C – 120°C).

Буферная ёмкость оборудована тремя гильзами **N3** для датчиков температуры или термометра (опционально).

Возможна установка ТЭНа в отверстие патрубка **N5** (опционально).

<b>Объём буферной ёмкости TAT</b>	100 л – 4000 л
<b>Максимальная рабочая температура</b>	95°C
<b>Рабочее давление ёмкости TAT</b>	10 бар

<b>Теплоизоляция</b>	(в соответствии со Стандартом Энергоэффективности EN 15332)
100 л – 500 л	Вспенённый водой пенополиуретан (42 кг/м <sup>3</sup> )
800 л – 4000 л	Мягкая негорючая полиуретановая (18 кг/м <sup>3</sup> )

### Внешний декоративный кожух (многослойный)

100 л – 500 л	Мягкий IXPE кожух (тёмно-серый цвет)/ ПЭ пена/ABS пластик
800 л – 4000 л	Искусственная кожа (серебристо-серый цвет)/ ПЭ пена/ABS пластик



Тип буферной ёмкости TAT	100	160	200	300	500	800
Объём [л]	100	160	200	300	500	800
Диаметр без изоляции [мм]	380	480	480	480	640	750
Диаметр с изоляцией [мм]	480	580	580	580	740	910
Тип изоляции / толщина изоляции [мм]	PU / 50	PU / 50	PU / 50	PU / 50	PU / 50	SPU / 80
Высота с изоляцией H [мм]	1110	1135	1340	1860	1845	2110
Установочные размеры [мм]	1210	1275	1460	1950	1990	2300
Вес [кг]	40	58	65	75	113	190
<b>Подключения (все, кроме N2 - внутренняя резьба)</b>						
Патрубок входной/выходной <b>N1</b> [дюймы]	1	1 1/4	1 1/4	1 1/4	1 1/4	1 1/2
Фланец для очистки и ревизии <b>N2</b> [диаметр, дюймы]	4	4	4	4	4	5
Гильза датчика температуры <b>N3</b> [дюймы]	1/2	1/2	1/2	1/2	1/2	1/2
Патрубок контура рециркуляции ГВС <b>N4</b> [дюймы]	3/4	3/4	3/4	3/4	3/4	1 1/4
Патрубок для подключения ТЭНа <b>N5</b> [дюймы]	1 1/2	1 1/2	1 1/2	1 1/2	1 1/2	2
Подключение магниевго анода <b>N6</b> [дюймы]	1 1/4	1 1/4	1 1/4	1 1/4	1 1/4	1 1/4
Патрубок для слива воды <b>N7</b> [дюймы]	1 1/4	1 1/4	1 1/4	1 1/4	1 1/4	1 1/4
<b>Цена с изоляцией [€ / шт.]</b>	<b>771</b>	<b>926</b>	<b>1029</b>	<b>1235</b>	<b>1647</b>	<b>2368</b>
<b>Артикул</b>						
<b>Буферная ёмкость TAT с серебристо-серой изоляцией</b>	70100	70160	70200	70300	70500	70800



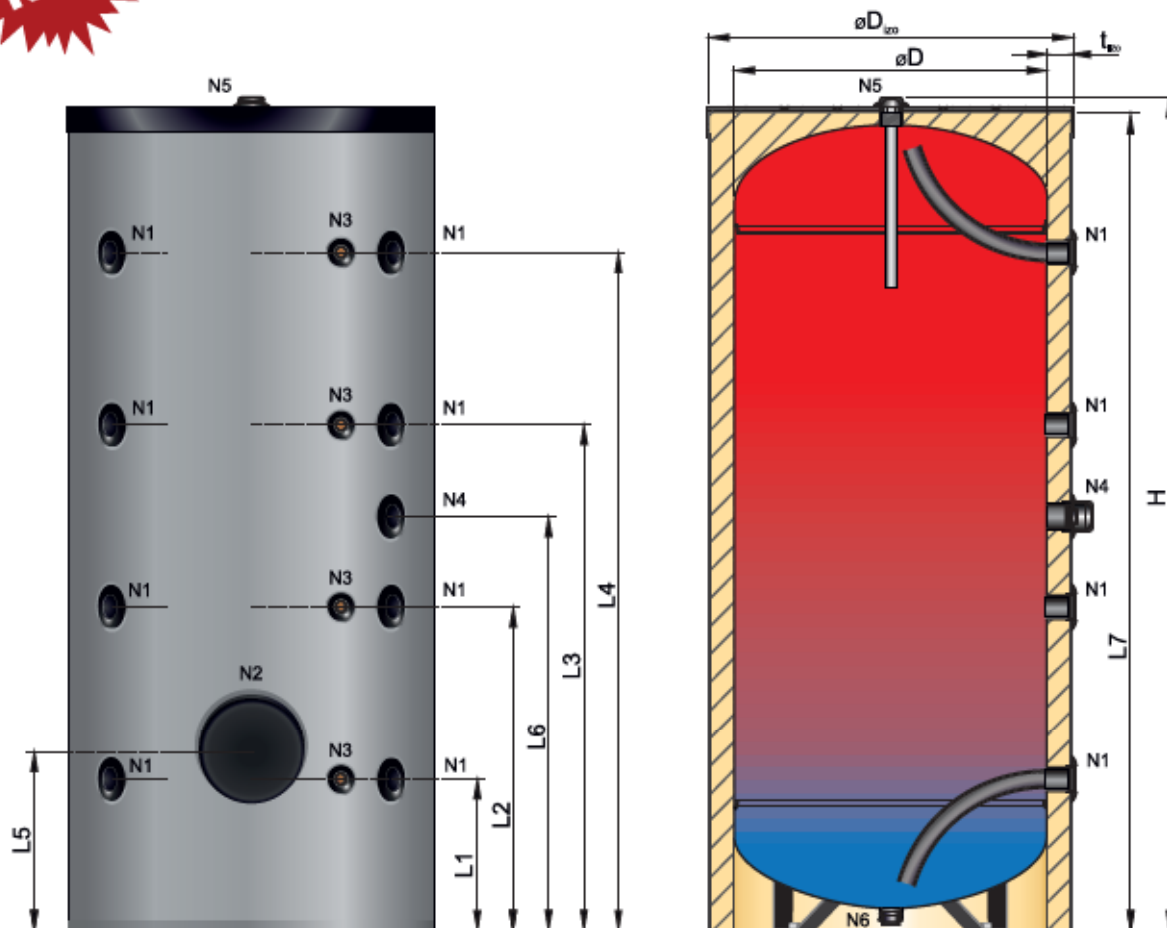
Бойлеры горячего водоснабжения и буферные ёмкости

**Внешний вид, сечение, и обозначение патрубков буферных ёмкостей ТАТ**

Тип буферной ёмкости ТАТ	1000	1500	2000	2500	3000	4000
Объём [л]	1000	1500	2000	2500	3000	4000
Диаметр без изоляции [мм]	850	960	1100	1300	1300	1500
Диаметр с изоляцией [мм]	1010	1120	1260	1460	1460	1660
Тип изоляции / толщина изоляции [мм]	SPU / 80	SPU / 80	SPU / 80	SPU / 80	SPU / 80	SPU / 80
Высота с изоляцией Н [мм]	2070	2375	2280	2160	2580	2575
Установочные размеры [мм]	2305	2625	2630	2610	2965	3065
Вес [кг]	180	265	355	490	530	750
<b>Подключения (все - внутренняя резьба)</b>						
Патрубок входной/выходной <b>N1</b> [дюймы]	1 1/2	1 1/2	1 1/2	2	2	3
Фланец для очистки и ревизии <b>N2</b> [диаметр, дюймы]	5	5	5	5	5	5
Гильза датчика температуры <b>N3</b> [дюймы]	1/2	1/2	1/2	1/2	1/2	1/2
Патрубок контура рециркуляции ГВС <b>N4</b> [дюймы]	1 1/4	1 1/4	1 1/4	1 1/2	1 1/2	2
Патрубок для подключения ТЭНа <b>N5</b> [дюймы]	2	2	2	2	2	2
Подключение магниевого анода <b>N6</b> [дюймы]	1 1/4	1 1/4	1 1/4	1 1/4	1 1/4	1 1/4
Патрубок для слива воды <b>N7</b> [дюймы]	1 1/4	2	2	2	2	2
<b>Цена с изоляцией [€ / шт.]</b>	<b>2574</b>	<b>3501</b>	<b>4737</b>	<b>6385</b>	<b>7106</b>	<b>9578</b>
<b>Артикул</b>						
<b>Буферная ёмкость ТАТ с серебристо-серой изоляцией</b>	71000	71500	72000	72500	73000	74000



**Внешний вид, сечение, обозначение и монтажные размеры патрубков подключения буферных ёмкостей TAT**

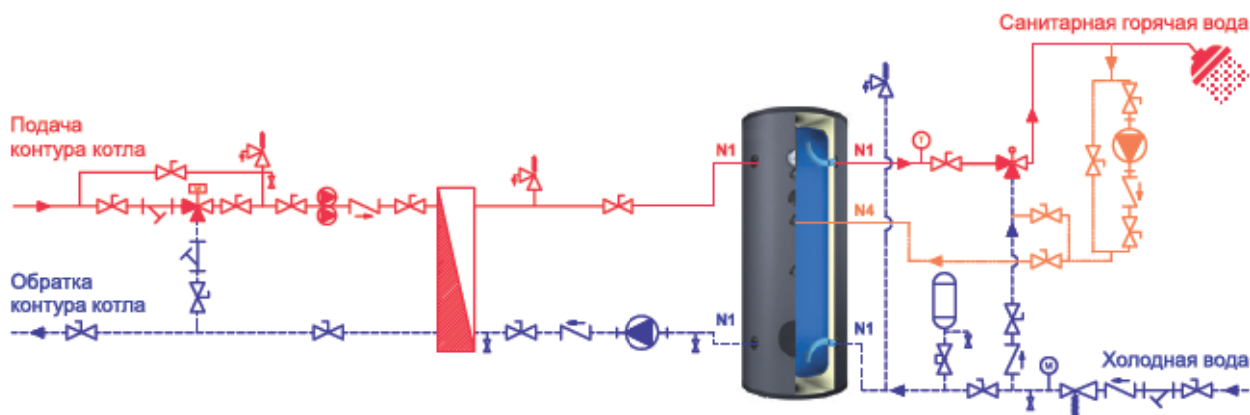


**Монтажные размеры патрубков подключения буферных ёмкостей TAT**

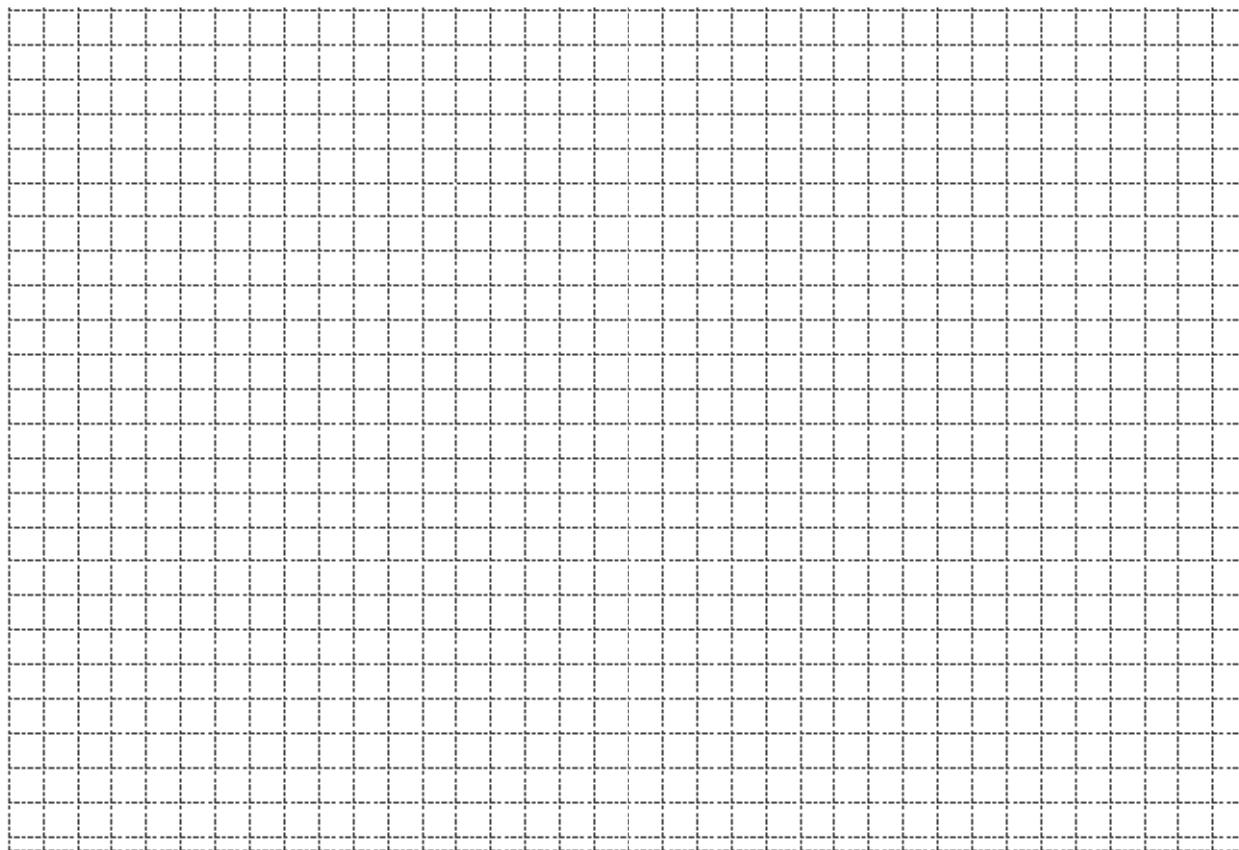
Тип буфера	TAT-100	TAT-160	TAT-200	TAT-300	TAT-500	TAT-800	TAT-1000	TAT-1500
L1, мм	260	265	250	275	320	440	400	435
L2, мм	465	470	530	715	720	845	810	925
L3, мм	670	675	810	1155	1120	1250	1220	1410
L4, мм	875	880	1090	1595	1520	1655	1635	1900
L5, мм	315	320	315	330	375	440	465	435
L6, мм	570	575	670	935	920	1050	1015	1170
L7, мм	1085	1110	1315	1845	1820	2090	2030	2350
H, мм	1110	1135	1340	1860	1845	2110	2070	2375



**Схема обвязки буферного накопителя для санитарной воды TAT**



**Условные обозначения:**

## Системы электрического нагрева (ТЭНы)



ТЭН типа ТТ-3,0

### Встраиваемые системы электрического нагрева (ТЭН) с резьбой G 1 1/2" для эмалированных баков ГВС

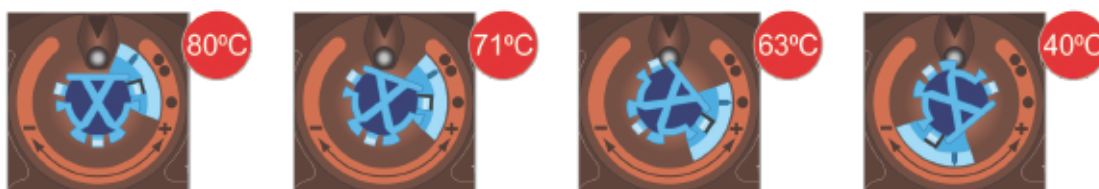
Изолированные встраиваемые системы электронагрева (ТЭН) горизонтального исполнения, специально предназначенные для использования в эмалированных солнечных водонагревателях и нагревателях для бытовой воды в качестве вспомогательного или аварийного источника тепла. Класс защиты ТЭНа - IP65.

Простой монтаж ТЭНа с помощью цоколя с наружной резьбой G 1 1/2" в патрубок с внутренней резьбой 1 1/2", или в крышку фланца ревизионного отверстия водонагревателя с муфтой ВР 1 1/2".

ТЭН оснащён встроенным регулируемым термостатом 63-71°C, имеет защиту от перегрева при 85°C, и световой индикатор рабочего состояния. ТЭН оснащён кабелем (L=1 м) с вилкой для подключения электропитания 230В/50 Гц.

**Внимание:** данные ТЭНы не предназначены для использования в качестве основного источника тепла.

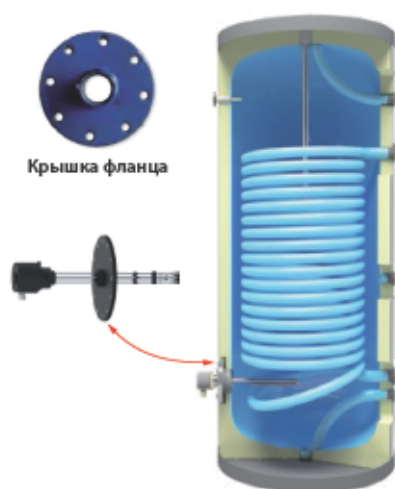
### Установка температуры нагрева бойлера ГВС на встроенном термостате



Артикул	Тип ТЭНа	Мощность, кВт	Напряжение, В	Длина ТЭНа, мм	Цена, Евро/ед.
ЕН20230	ТТ-2,0	2,0	230	390	153,00
ЕН30230	ТТ-3,0	3,0	230	390	202,00

### Расчётное время нагрева бойлера ГВС (10-60°C) с помощью ТЭНов различной мощности

Мощность ТЭНа	3 кВт	7,5 кВт	10 кВт	15 кВт	20 кВт	30 кВт	45 кВт
Время нагрева 150л	2 ч. 55 мин.	1 ч. 10 мин.	55 мин.	35 мин.	26 мин.	18 мин.	12 мин.
Время нагрева 300л	5 ч. 50 мин.	2 ч. 20 мин.	1 ч. 45 мин.	1 ч. 10 мин.	50 мин.	35 мин.	25 мин.
Время нагрева 500л	10 ч.	4 ч.	3 ч.	2 ч.	1 ч. 30 мин.	1 ч.	40 мин.



### Крышка ревизионного фланца с резьбовым патрубком для подключения ТЭНа к эмалированному баку

Предназначена для установки ТЭНа горизонтального исполнения в отверстие ревизионного фланца водонагревателя. Монтаж ТЭНа с наружной резьбой G 1 1/2" или G 2" в патрубок муфты с внутренней резьбой ВР 1 1/2" или 2". Крышка предназначена для монтажа на ревизионный фланец диаметром 4" (баки объёмом до 500 литров) или диаметром 5" (водонагреватели объёмом свыше 500 литров).

ТЭНы, мощностью свыше 3 кВт, установленные в крышку ревизионного фланца, могут применяться в качестве основного источника тепла.

Наименование	Артикул	Цена, €/шт.
Крышка фланца ревизии D = 4" с патрубком для ТЭНа (ВР 1 1/2")	RF100	135,00
Крышка фланца ревизии D = 5" с патрубком для ТЭНа (ВР 2")	RF125	144,00



ТЭН типа ТТ-7,5

### Системы электрического нагрева (ТЭН) большой мощности (G 2") для постоянного использования

Изолированные встраиваемые системы электронагрева (ТЭН) большой мощности, предназначенные для использования в водонагревателях систем ГВС в качестве основного источника тепла. Простой монтаж ТЭНа с помощью цоколя с наружной резьбой G 2" в патрубок с внутренней резьбой 2", или в крышку фланца ревизионного отверстия водонагревателя с муфтой ВР 2".

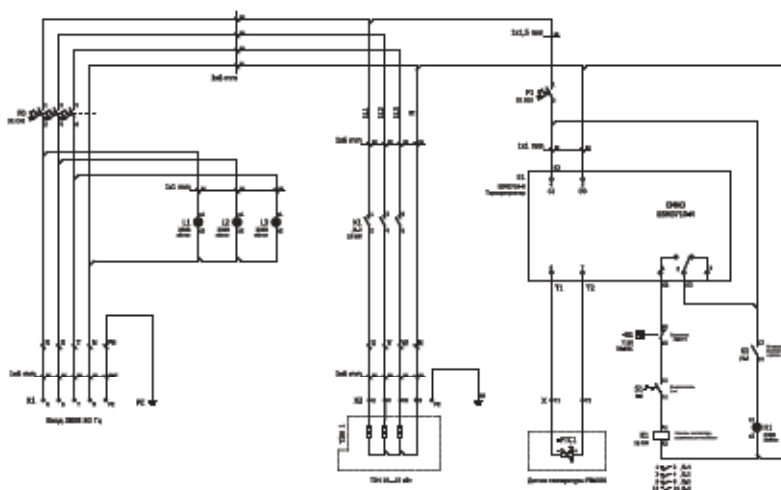
В комплект поставки входит электрощит управления системой нагрева (материал щита - термолластик, степень защиты IP65), оснащенный необходимым оборудованием для подключения ТЭНа.

В состав оборудования входят автоматические выключатели, контактор (силовое реле), электронный терморегулятор, датчик температуры с кабелем L=1,5м, термостат безопасности, поворотный выключатель, сигнальные лампы, клеммные колодки для подключения кабеля электропитания и кабеля ТЭНа.

### Схема электрическая принципиальная Щита управления



Внешний вид электронного терморегулятора



### Габаритные размеры электрощита



Обознач.	Кол-во	Наименование	Артикул	Произв.
-B1	1	Термостат 30-90°C	T150	
-E1	1	Терморегулятор электронный	ESM3710-N	EMKO
-F0	1	Автоматич. выключ. 3x40А, тип С	BMS313C40	ABB
-F3	1	Автоматич. выключ. 1x10А, тип В	BMS311B10	ABB
-H1	1	Лампа сигнальная желтая, 230В	EVO3MPS	ISISO
-K1	1	Контактор 15 кВт 230В	AK40-30-10-B0	ABB
-L1	1	Лампа сигнальная желтая, 230В	EVO3MPS	ISISO
-L2	1	Лампа сигнальная желтая, 230В	EVO3MPS	ISISO
-L3	1	Лампа сигнальная желтая, 230В	EVO3MPS	ISISO
-S1	1	Выключатель поворотный (0-1)	AD21	ISISO
-X	1	1,5 мм² Клеммная колодка DIN красн.	1,5 мм² Клеммная колодка DIN красн.	WAGO
-X	1	1,5 мм² Клеммная колодка DIN черн.	1,5 мм² Клеммная колодка DIN черн.	WAGO
-X1	1	6,0 мм² Клеммная колодка DIN синяя	6,0 мм² Клеммная колодка DIN синяя	WAGO
-X1	1	6,0 мм² Клеммная колодка DIN зазем.	6,0 мм² Клеммная колодка DIN зазем.	WAGO
-X1	3	6,0 мм² Клеммная колодка DIN серая	6,0 мм² Клеммная колодка DIN серая	WAGO
-X2	1	6,0 мм² Клеммная колодка DIN синяя	6,0 мм² Клеммная колодка DIN синяя	WAGO
-X2	1	6,0 мм² Клеммная колодка DIN зазем.	6,0 мм² Клеммная колодка DIN зазем.	WAGO
-X2	3	6,0 мм² Клеммная колодка DIN серая	6,0 мм² Клеммная колодка DIN серая	WAGO

Артикул	Тип	Мощность, кВт	Напряжение, В	Длина ТЭНа, мм	Цена, Евро/ед.
EH75380	ТТ-7,5-ЩУ	7,5	3~380	300	<b>775,00</b>
EH10380	ТТ-10-ЩУ	10,0	3~380	460	<b>822,00</b>
EH15380	ТТ-15-ЩУ	15,0	3~380	570	<b>942,00</b>
EH75380X2	ТТ-7,5-2-ЩУ	15,0	3~380	300	по запросу
EH10380X2	ТТ-10-2-ЩУ	20,0	3~380	460	по запросу
EH15380X2	ТТ-15-2-ЩУ	30,0	3~380	570	по запросу
EH75380X3	ТТ-7,5-3-ЩУ	22,5	3~380	300	по запросу
EH10380X3	ТТ-10-3-ЩУ	30,0	3~380	460	по запросу
EH15380X3	ТТ-15-3-ЩУ	45,0	3~380	570	по запросу

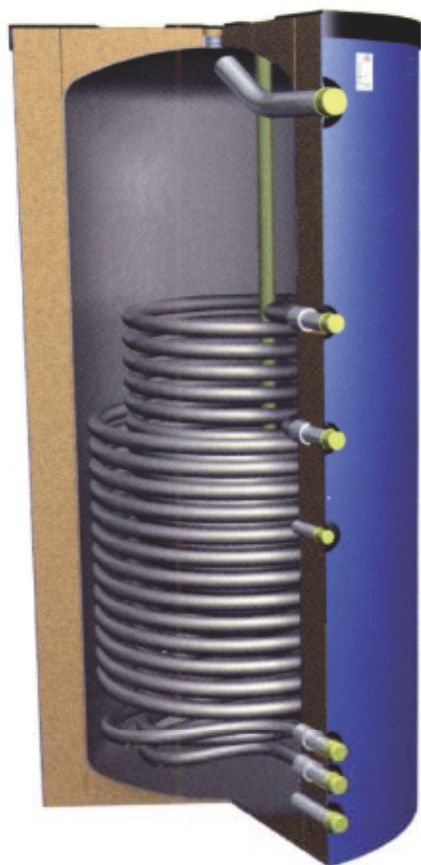
Водонагреватели для бытовой воды / водонагреватели для гелиосистем /						
EBS-PU	ESS-PU	BS	SSH	HLS-Plus	SSH-Plus	
<b>Гладкотрубный теплообменник</b>						
1	2	1	2	1 - 2	3	
<b>Рабочее давление</b>						
10 bar	10 bar	10 bar	10 bar	10 bar	10 bar	
HS - Твердая изоляция / VI - Мягкая фиброволокнистая изоляция			<b>Изоляция</b>	HS - Твердая изоляция / VI - Мягкая фиброволокнистая изоляция		
HS	HS	VI	VI	VI	VI	
<b>Объём</b>						
120 l 150 l 200 l 300 l 400 l 500 l	200 l 300 l 400 l 500 l	120 l 150 l 200 l 300 l 400 l 500 l 750 l 1000 l 1500 l 2000 l	300 l 400 l 500 l 750 l 1000 l 1500 l 2000 l	150 l 200 l 300 l 400 l 500 l 800 l	350 l 500 l 800 l	
<b>Варианты применения ёмкостей в системах с различными источниками тепла</b>						
Биогазовый котёл						
Биомассовый котёл						
Электрический котёл						
Твердотопливный котёл						
Конденсационный котёл	■	■	■	■	■	
Газовый котёл	■	■	■	■	■	
Котёл жидк. топлива	■	■	■	■	■	
Пеллетный котёл	■	■	■	■	■	
Гелиосистема		■	■		■	
Тепловой насос				■	■	
Тепловая сеть ЦТП	■	■	■	■	■	
Система охлаждения						

Более подробную информацию можно найти в каталоге на странице:

152	153	154	155	156	157
-----	-----	-----	-----	-----	-----

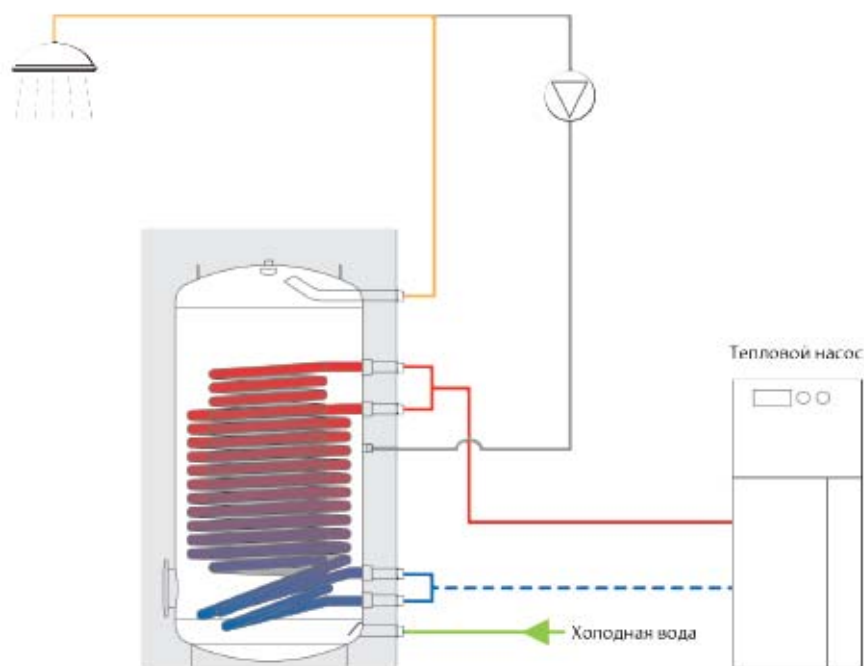


## Водонагреватели для бытовой воды



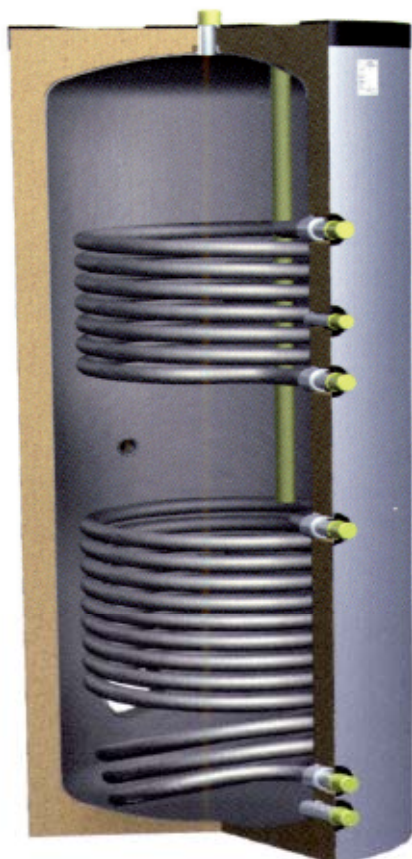
### Описание:

- Материал - Сталь S235JR.
- Рабочее давление до 10 бар.
- Внутренняя поверхность: стеклоэмаль в соответствии с DIN 4753, часть 3.
- Наружная поверхность: грунтовка.
- С одним / двумя теплообменниками.
- Изоляция не содержащая фторхлоруглеводород, на основе твердого пенополиуретана, толщиной 50/80/100 мм, в съемном кожухе из ПВХ в соответствии с DIN 4753, часть 8.
- Магниевый анод 1 1/4" для антикоррозийной защиты в соответствии с DIN 4753, часть 6.
- Цветовое исполнение: серебристый (RAL 9006);



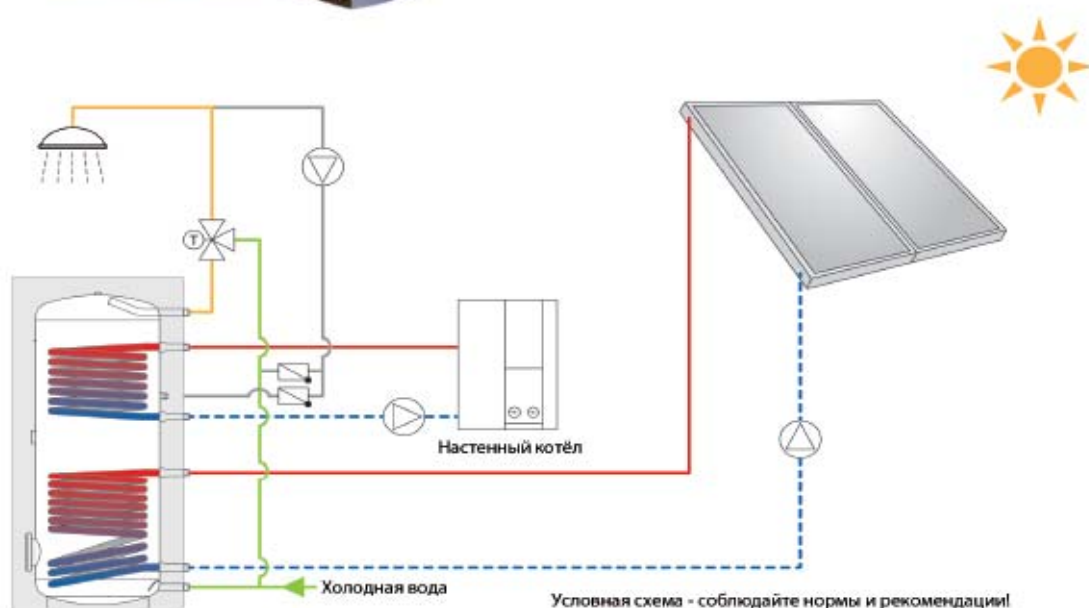
Условная схема - соблюдайте нормы и рекомендации!

## Водонагреватели для систем с солнечными коллекторами

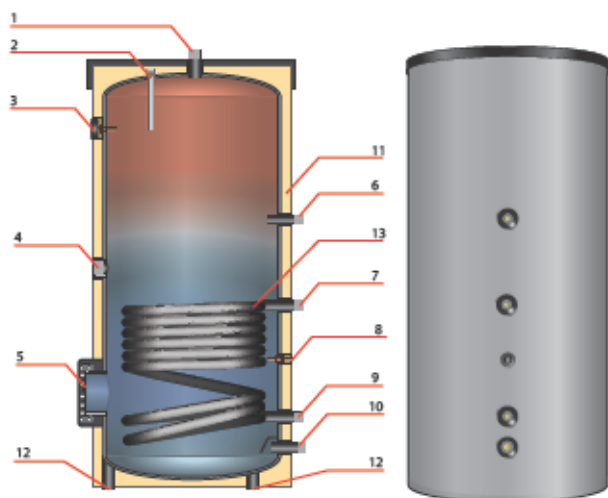


### Описание:

- Материал - Сталь S235JR.
- Два гладкотрубных теплообменника большой площади.
- Рабочее давление до 10 бар.
- Внутренняя поверхность: стекломаль в соответствии с DIN 4753, часть 3.
- Наружная поверхность: грунтовка.
- Изоляция не содержащая фторхлоруглеводород, на основе твердого пенополиуретана, толщиной 50 мм, в съемном кожухе из ПВХ в соответствии с DIN 4753, часть 8.
- Магниевый анод 1 1/4" для антикоррозийной защиты в соответствии с DIN 4753, часть 6.
- Цветовое исполнение: серебристый (RAL 9006);



## Водонагреватели для бытовой воды EBS-PU



Эмалированная ёмкость из чёрной стали (S235JR) с одним змеевиком косвенного нагрева. Изоляция - вспененный полиуретан (несъёмная), закрывается съёмным декоративным кожухом на молнии. Цвет кожуха - RAL 9006 (серебристый). Предназначена для приготовления санитарной горячей воды.

**Обозначения:**

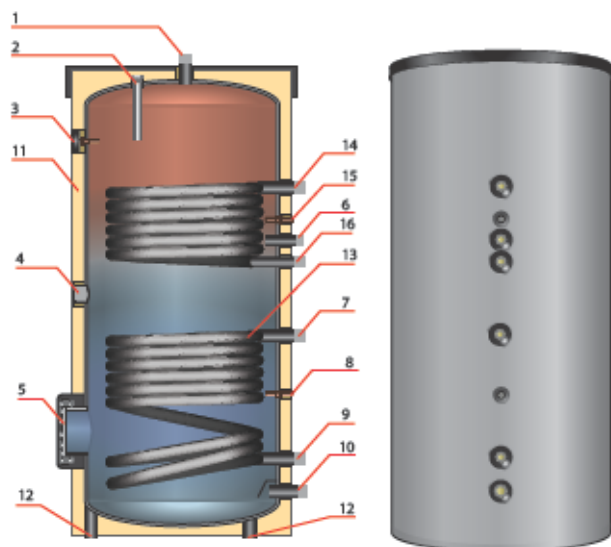
1. Патрубок выхода санитарной горячей воды (WW);
2. Магнийевый анод;
3. Термометр;
4. Муфта ВР 1 1/2" для монтажа ТЭНа (E-Heizung);
5. Фланец Ду 110 мм для чистки и ревизии (180x110x150мм (DN110));
6. Патрубок рециркуляции (Z);
7. Патрубок подающей линии греющего змеевика (VL);
8. Гильза для датчика температуры;
9. Патрубок обратной линии греющего змеевика (RL);
10. Патрубок входа холодной воды (KW);
11. Теплоизоляция из вспененного полиуретана (толщина 50 мм);
12. Место для монтажа ножек (арт. 14499, опция), которые позволяют регулировать установку бойлера "по уровню";
13. Греющий змеевик (чёрная сталь, снаружи покрыт эмалью);

Тип водонагревателя EBS-PU	120	150	200	300	400	500
Объём [л]	120	150	200	300	400	500
Диаметр без изоляции (изоляция не снимается) [мм]	500	500	500	500	600	650
Диаметр с изоляцией [мм]	600	600	600	600	700	750
Толщина изоляции (несъёмной) [мм]	50	50	50	50	50	50
Высота с изоляцией [мм]	814	969	1232	1697	1660	1783
Установочные размеры [мм]	1011	1140	1370	1800	1750	1970
Поверхность нагрева [м²]	0,6	0,7	0,9	1,2	1,5	1,8
Объём воды в теплообменнике [л]	3,8	4,4	5,7	7,5	9,4	11,3
Мощность теплообменника (80/60/15°C) [кВт]	18,6	23,3	27,9	37,2	46,5	55,8
Потеря давления в теплообменнике [мбар]	30	50	70	60	120	250
Коэффициент мощности N <sub>н</sub> (добавка к мощности котла относительно номинальной производительности бойлера)	1,7	2,1	3,6	8	11	14
Длительная производительность бойлера по горячей воде (10°/80°/45°C) [л/ч]	460	580	710	970	1180	1400
макс. t/макс. p в системе питьевой воды [°C/бар]	95 / 10	95 / 10	95 / 10	95 / 10	95 / 10	95 / 10
макс. t/макс. p в теплообменнике [°C/бар]	160 / 25	160 / 25	160 / 25	160 / 25	160 / 25	160 / 25
<b>Подключения</b>						
Трубопровод холодной/горячей воды (KW/WW) [дюймы]	G 1	G 1	G 1	G 1	G 1	G 1
Циркуляционный трубопровод (Z) [дюймы]	G ¾	G ¾	G ¾	G ¾	G ¾	G ¾
Наружная резьба теплообменников (VL/RL) [дюймы]	G ¾	G ¾	G ¾	G ¾	G ¾	G ¾
Патрубок для ТЭНа (E-HZG) [дюймы]	Rp 1½	Rp 1½	Rp 1½	Rp 1½	Rp 1½	Rp 1½
Номинальный диаметр контрольного фланца (RFL)	DN 110	DN 110	DN 110	DN 110	DN 110	DN 110
Подключение датчика температуры	Гильза, Ду 9 мм, L=60 мм					
Подключение термометра	Опционно M8					
<b>Размеры от уровня пола</b>						
KW [мм]	110	110	110	110	127	128
RL [мм]	180	180	180	180	205	205
VL [мм]	450	520	630	580	635	685
Z [мм]	520	660	780	1045	1065	1125
WW [мм]	для всех водонагревателей сверху					
E-HZG [мм]	520	600	800	770	770	920
Вес [кг]	59	66	73	94	151	195
<b>Цена с изоляцией [€ / шт.]</b>	<b>950</b> ✓	<b>980</b> ✓	<b>1145</b> ✓	<b>1453</b> ✓	<b>1929</b> ✓	<b>2102</b> ✓
<b>Артикул</b>						
Накопитель с серебристой изоляцией (RAL 9006)	14300	15280	14597	14596	15186	14599

✓ - Складская программа.



## Водонагреватели для гелиосистем ESS-PU



Эмалированная ёмкость из чёрной стали (S235JR) с двумя змеевиками косвенного нагрева. Верхний змеевик для нагрева от котла, нижний змеевик - для нагрева от гелиосистемы. Изоляция - вспененный полиуретан (несъёмная), закрывается съёмным декоративным кожухом на молнии. Цвет кожуха - RAL 9006 (серебристый). Предназначена для приготовления санитарной горячей воды.

**Обозначения:**

1. Патрубок выхода санитарной горячей воды (WW);
2. Магниевого анода;
3. Термометр;
4. Муфта ВР 11/2" для монтажа ТЭНа (E-Heizung);
5. Фланец Ду 110 мм для чистки и ревизии (180x110x150мм (DN110));
6. Патрубок рециркуляции (Z);
7. Патрубок подающей линии солнечного змеевика (VL1);
8. Гильза для датчика температуры гелиосистемы;
9. Патрубок обратной линии солнечного змеевика (RL1);
10. Патрубок входа холодной воды (KW);
11. Теплоизоляция из вспененного полиуретана (толщина 50 мм);
12. Место для монтажа ножек (арт. 14499, опция), которые позволяют регулировать установку бойлера "по уровню";
13. Солнечный змеевик (чёрная сталь, снаружи покрыт эмалью).
14. Патрубок подающей линии котлового змеевика (VL2);
15. Гильза для датчика температуры котловой установки;
16. Патрубок обратной линии котлового змеевика (RL2)

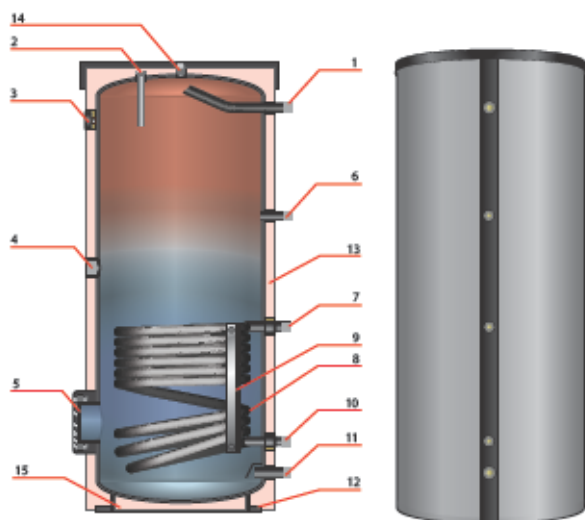
Тип водонагревателя ESS-PU	200	300	400	500
Объём [л]	200	300	400	500
Диаметр без изоляции (изоляция не снимается) [мм]	500	500	600	650
Диаметр с изоляцией [мм]	600	600	700	750
Толщина изоляции (изоляция не снимается) [мм]	50	50	50	50
Высота с изоляцией [мм]	1232	1697	1660	1783
Установочные размеры [мм]	1370	1800	1800	1970
Поверхность нагрева вверху/внизу [м²]	0,6 / 0,8	0,8 / 1,2	1,0 / 1,5	1,2 / 1,8
Объём воды в теплообменнике вверху / внизу [л]	3,8 / 5,0	5,0 / 7,5	6,3 / 9,4	7,5 / 11,3
Мощность теплообменника (80/60/15°C) вверху / внизу [кВт]	16 / 28	23 / 37	28 / 46	32 / 56
Потеря давления в теплообменнике вверху/внизу [мбар]	30 / 70	35 / 90	45 / 120	55 / 250
Коэффициент мощности $N_k$ (добавка к мощности котла относительно номинальной производительности бойлера) вверху/внизу	1,23 / 3,6	1,8 / 8	2,1 / 11	2,5 / 14
Длительная производ. бойлера по горячей воде (10°/80°/45°C) [л/ч]	410 / 710	605 / 970	720 / 1180	830 / 1400
Макс. t / макс. p в системе питьевой воды [°C/бар]	95 / 10	95 / 10	95 / 10	95 / 10
Макс. t / макс. p в теплообменнике [°C/бар]	160 / 25	160 / 25	160 / 25	160 / 25
<b>Подключения</b>				
Трубопровод холодной/горячей воды (KW/WW) [дюймы]	G 1	G 1	G 1	G 1
Циркуляционный трубопровод (Z) [дюймы]	G ¾	G ¾	G ¾	G ¾
Наружная резьба теплообменников (VL/RL) [дюймы]	G ¾	G ¾	G ¾	G ¾
Патрубок для ТЭНа (E-HZG) [дюймы]	G 1½	G 1½	G 1½	G 1½
Номинальный диаметр контрольного фланца (RFL) [дюймы]	DN 110	DN 110	DN 110	DN 110
Подключение датчика температуры/регулятора	Погружная гильза Ду 9 мм, L=60мм.			
Подключение термометра	Опционно M8			
<b>Размеры от уровня пола</b>				
KW [мм]	110	110	127	128
RL 1 [мм]	180	180	205	205
VL 1 [мм]	630	580	635	685
RL 2 [мм]	780	945	965	1020
Z [мм]	880	1045	1065	1125
VL 2 [мм]	990	1215	1261	1325
WW [мм]	для всех водонагревателей сверху			
E-HZG [мм]	705	770	770	920
Вес [кг]	85	114	166	215
<b>Цена с изоляцией (€ / шт.)</b>	<b>1374</b> ✓	<b>1735</b> ✓	<b>2097</b> ✓	<b>2454</b> ✓
<b>Артикул</b>	<b>16593</b>	<b>14598</b>	<b>13813</b>	<b>14971</b>

✓ - Складская программа.

Данный каталог-прайс не является публичной офертой и служит исключительно для ознакомления с продукцией компании. ООО "ХУЧ ЭНТЕКРУС" оставляет за собой право вне зависимости от изменений в производстве и цен. Цены указаны в ЕВРО с НДС 20%, пересчет в рубли производится по текущему курсу ЦБ РФ.

Бойлеры горячего водоснабжения и буферные ёмкости

## Водонагреватели для бытовой воды BS



Эмалированная ёмкость из черной стали (S235JR) с одним змеевиком косвенного нагрева. Изоляция - флисовая с полистирольным кожухом (съёмная). Цвет кожуха - RAL 9006 (серебристый)/RAL 9010 (белый). Предназначена для приготовления санитарной горячей воды.

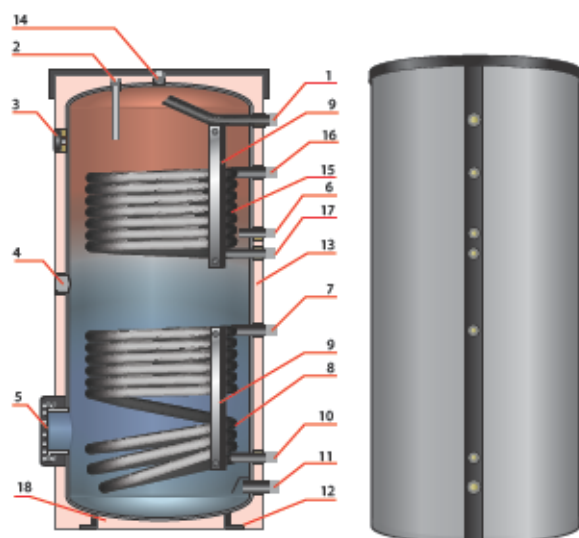
**Обозначения:**

1. Патрубок выхода санитарной горячей воды (WW);
2. Магниевый анод;
3. Термометр;
4. Муфта ВР 1 1/2" для монтажа ТЭНа (E-Heizung);
5. Фланец Ду 110 мм (Ду 200 мм от 750л) для чистки и ревизии;
6. Патрубок рециркуляции (Z);
7. Патрубок подающей линии греющего змеевика (VL);
8. Греющий змеевик (черная сталь, снаружи покрыт эмалью);
9. Прижимная планка снаружи корпуса ёмкости для размещения датчика температуры;
10. Патрубок обратной линии греющего змеевика (RL);
11. Патрубок входа холодной воды (KW);
12. Фундамент ёмкости, имеет место для монтажа ножек для выравнивания бака по уровню;
13. Флисовая теплоизоляция в полистирольном кожухе (80/100 мм);
14. Патрубок для обезвоздушивания емкости;
15. Изоляция днища.

Тип водонагревателя BS	301	401	501	751	1001	1500	2000
Объём [л]	300	400	500	750	1000	1500	2000
Диаметр без изоляции [мм]	550	600	650	750	900	1000	1100
Диаметр с изоляцией [мм]	710	760	810	950	1100	1200	1300
Толщина изоляции [мм]	80	80	80	100	100	100	100
Высота с изоляцией [мм]	1625	1705	1815	2082	2010	2250	2410
Установочные размеры [мм]	1620	1690	1800	2050	2020	2260	2440
Поверхность нагрева [м²]	1,4	1,7	2,1	2,7	2,9	4,0	4,0
Объём воды в теплообменнике [л]	8,8	10,7	13,2	22,8	24,5	34,0	34,0
Мощность теплообменника (80/60/15°C) [кВт]	44	49	63	98	106	118	118
Потеря давления в теплообменнике [мбар]	80	130	280	180	200	265	265
Коэффициент мощности $N_{\eta}$ (добавка к мощности котла относительно номинальной производительности бойлера)	11	13	18	35	41	46	55
Длительная производительность бойлера по горячей воде (10°/80°/45°C) [л/ч]	1130	1270	1620	2470	2690	2990	2990
Макс. t/макс. p в системе питьевой воды [°C/бар]	95 / 10						
Макс. t/макс. p в теплообменнике	160 / 25						
<b>Подключения</b>							
Трубопровод холодной/горячей воды (KW/WW) [дюймы]	G 1	G 1	G 1	G 1½	G 1½	G 2	G 2
Циркуляционный трубопровод (Z) [дюймы]	G ¾	G ¾	G ¾	G ¾	G ¾	G 1	G 1
Наружная резьба теплообменников (VL/RL) [дюймы]	G 1	G 1	G 1	G 1¼	G 1¼	G 1½	G 1½
Патрубок для ТЭНа (E-HZG) [дюймы]	Rp 1½	Rp 1½	Rp 1½	Rp 1½	Rp 1½	Rp 1½	Rp 1½
Номинальный диаметр контрольного фланца (RFL)	DN 110	DN 110	DN 110	DN 200	DN 200	DN 200	DN 200
Подключение датчиков температуры / регулятора	Прижимная планка (сенсорный блок)						
Подключение термометра	Опционно M8						
<b>Размеры от уровня пола</b>							
KW [мм]	110	120	130	157	180	230	255
RL [мм]	205	220	225	280	320	375	400
VL [мм]	675	690	875	967	947	1125	1150
Z [мм]	1050	1115	1120	1227	1197	1425	1450
WW [мм]	1460	1528	1630	1855	1760	1860	2005
E-HZG [мм]	850	915	920	1032	1012	1200	1225
Вес [кг] (* - вес без изоляции)	136	162	189	280*	373*	460*	560*
<b>Цена с изоляцией (€ / шт.)</b>	<b>2393</b>	<b>2623</b>	<b>3113</b>	<b>5710</b> ✓	<b>7120</b> ✓	<b>10027</b> ✓	<b>12251</b>
<b>Артикул</b>							
Накопитель / флизелиновая изоляция (RAL9006)	36637	36638	36639	17227/28439	17233/ 28440	24464/28441	24471/ 28442

✓ - Складская программа.

## Водонагреватели для геосистем SSH



Эмалированная ёмкость из черной стали (S235JR) с двумя змеевиками косвенного нагрева. Верхний змеевик для нагрева от котла, нижний змеевик - для нагрева от геосистемы. Изоляция - флисовая с полистирольным кожухом (съёмная). Цвет кожуха - RAL 9006 (серебристый). Предназначена для приготовления санитарной горячей воды.

**Обозначения:**

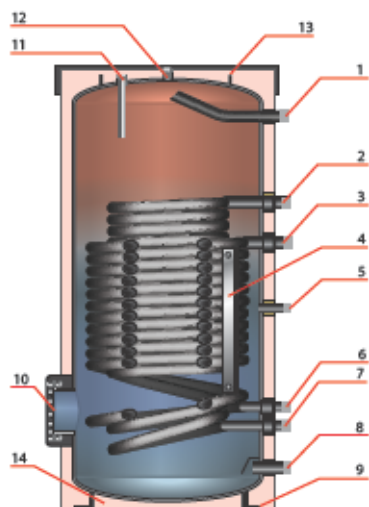
1. Патрубок выхода санитарной горячей воды (WW);
2. Магнийевый анод;
3. Термометр;
4. Муфта ВР 11/2" для монтажа ТЭНа (E-Heizung);
5. Фланец Ду 110 мм (Ду 200мм от 750л) для чистки и ревизии;
6. Патрубок рециркуляции (Z);
7. Патрубок подающей линии солнечного змеевика (VL1);
8. Солнечный змеевик (черная сталь, снаружи покрыт эмалью);
9. Прижимная планка снаружи корпуса ёмкости для размещения датчика температуры;
10. Патрубок обратной линии солнечного змеевика (RL1);
11. Патрубок входа холодной воды (KW);
12. Фундамент ёмкости, имеет место для монтажа ножек для выравнивания бака по уровню;
13. Флисовая теплоизоляция в полистирольном кожухе (80/100 мм);
14. Патрубок для обезвоздушивания ёмкости;
15. Котловой змеевик (черная сталь, снаружи покрыт эмалью);
16. Патрубок подающей линии котлового змеевика (VL2);
17. Патрубок обратной линии котлового змеевика (RL2);
18. Теплоизоляция дна.

Тип водонагревателя SSH	301	401	501	751	1001	1500	2000
Объём [л]	300	400	500	750	1000	1500	2000
Диаметр без изоляции [мм]	550	600	650	750	900	1000	1100
Диаметр с изоляцией [мм]	710	760	810	950	1100	1200	1300
Толщина изоляции [мм]	80	80	80	100	100	100	100
Высота с изоляцией [мм]	1625	1705	1815	2082	2010	2250	2410
Установочные размеры [мм]	1620	1690	1800	2050	2020	2260	2440
Поверхность нагрева вверху / внизу [м²]	1,0 / 1,4	1,2 / 1,7	1,5 / 2,1	1,9 / 2,7	1,9 / 2,9	2,0 / 4,0	2,0 / 4,0
Объём воды в теплообменнике вверху / внизу [л]	6,3 / 8,8	7,6 / 10,7	9,4 / 13,2	16,0 / 22,8	16,0 / 24,5	17,0 / 34,0	17,0 / 34,0
Мощность теплообменника (80/60/15°C) вверху/внизу [кВт]	26 / 44	32 / 49	35 / 65	49 / 98	49 / 107	51 / 118	51 / 118
Потеря давления в теплообменнике вверху / внизу [мбар]	40 / 80	50 / 130	60 / 280	40 / 180	40 / 200	42 / 265	42 / 265
Коэффициент мощности N <sub>g</sub> (дробная к мощности котла относительно номинальной производительности бойлера)	2 / 11	2,2 / 13	2,8 / 18	13 / 35	13 / 41	17 / 46	21 / 55
Длительная производит. бойлера по горячей воде (10°/80°/45°C) [л/ч]	660/1130	790/1270	905/1620	1220/2470	1220/2690	1280/2990	1280/2990
Макс. t/макс. p в системе питьевой воды [°C/бар]	95 / 10	95 / 10	95 / 10	95 / 10	95 / 10	95 / 10	95 / 10
Макс. t/макс. p в теплообменнике [°C/бар]	160 / 25	160 / 25	160 / 25	160 / 25	160 / 25	160 / 25	160 / 25
<b>Подключения</b>							
Трубопровод холодной/горячей воды (KW/WW) [дюймы]	G 1	G 1	G 1	G 1 1/2	G 1 1/2	G 2	G 2
Циркуляционного трубопровода (Z) [дюймы]	G ¾	G ¾	G ¾	G ¾	G ¾	G 1	G 1
Теплообменники (VL/RL) [дюймы]	G 1	G 1	G 1	G 1¼	G 1¼	G 1½	G 1½
Патрубок для ТЭНа (E-HZG) [дюймы]	Rp 1½	Rp 1½	Rp 1½	Rp 1½	Rp 1½	Rp 1½	Rp 1½
Номинальный диаметр контрольного фланца (RFL)	DN 110	DN 110	DN 110	DN 200	DN 200	DN 200	DN 200
Подключение датчиков температуры / регулятора	Прижимная планка (сенсорный блок)						
Подключение термометра	Опционально M8						
<b>Размеры от уровня пола</b>							
KW [мм]	110	120	130	157	180	230	255
RL 1 [мм]	205	220	225	280	320	375	400
VL 1 [мм]	675	690	875	967	947	1125	1150
RL 2 [мм]	950	1015	1020	1127	1097	1275	1300
Z [мм]	1050	1115	1120	1227	1197	1425	1450
VL 2 [мм]	1290	1355	1490	1567	1482	1650	1675
WW [мм]	1460	1528	1630	1855	1760	1860	2005
E-HZG [мм]	850	915	920	1032	1012	1200	1225
Вес [кг] (* - вес без изоляции)	156	178	234	344*	400*	495*	590*
<b>Цена с изоляцией [€ / шт.]</b>	<b>2609</b>	<b>3003</b>	<b>3460</b>	<b>6353</b> ✓	<b>7780</b> ✓	<b>10676</b>	<b>12972</b>
<b>Артикул</b>							
Накопитель / флизелиновая изоляция (RAL9006)	36642	36643	36644	17230/28439	17236/ 28440	23756/28441	23553/ 28442

✓ - Складская программа.

Данный каталог-прайс не является публичной офертой и служит исключительно для ознакомления с продукцией компании. ООО "ХУЧ ЭНТЕКРУС" оставляет за собой право внести любые изменения в продукцию и цен. Цены указаны в ЕВРО с НДС 20%, пересчет в рубли производится по текущему курсу ЦБ РФ.

## Водонагреватели большой мощности HLS-Plus



Эмалированная ёмкость из черной стали (S235JR) со двойным змеевиком (большой площади) косвенного нагрева. Изоляция - флисовая с полистирольным кожухом (съёмная). Цвет кожуха - RAL 9006 (серебристый)/RAL 9010 (белый). Предназначена для приготовления санитарной горячей воды от низкотемпературных источников тепла.

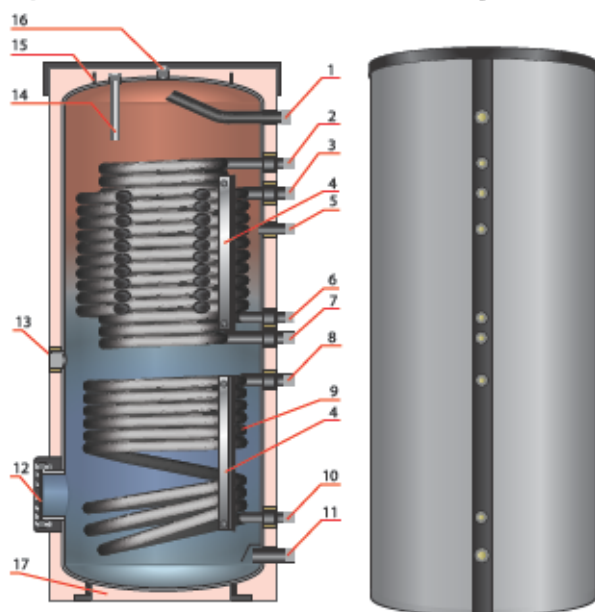
**Обозначения:**

1. Патрубок выхода санитарной горячей воды (WW);
2. Патрубок подающей линии внутреннего змеевика (VLI)\*;
3. Патрубок подающей линии наружного змеевика (VLa)\*;
4. Прижимная планка снаружи корпуса ёмкости для размещения датчика температуры;
5. Патрубок рециркуляции (Z);
6. Патрубок обратной линии наружного змеевика (RLa)\*;
7. Патрубок обратной линии внутреннего змеевика (RLI)\*;
8. Патрубок входа холодной воды (KW);
9. Фундамент ёмкости, имеет место для монтажа ножек для выравнивания бака по уровню;
10. Фланец Ду 110 мм для чистки и ревизии (180x110x150мм);
11. Магнийевый анод;
12. Патрубок для обезвоздушивания емкости;
13. Ушко для подъема и транспортировки;
14. Теплоизоляция дна.

\* - у водонагревателей 150/200л патрубки подающей/обратной линий внутреннего и внешнего змеевиков объединены в двойные вход и выход.

Тип водонагревателя HLS-Plus	150	200	301	401	501	801
Объём [л]	150	200	300	400	500	800
Диаметр без изоляции [мм]	500	500	600	650	650	800
Диаметр с изоляцией [мм]	660	660	760	810	810	1000
Толщина изоляции [мм]	80	80	80	80	80	100
Высота с изоляцией [мм]	1002	1265	1320	1590	1815	1872
Установочные размеры [мм]	1000	1250	1380	1580	1800	1850
Поверхность нагрева [м²]	1,5	2,0	3,8 (2x1,9)	5 (2x2,5)	5 (2x2,5)	6 (2x3,0)
Объём воды в теплообменнике [л]	9,4	12,6	25 (2x12,5)	32 (2x16)	32 (2x16)	38 (2x19)
Мощность теплообменника (80/60/15°C) [кВт]	39	54	83	88	93	93
Потеря давления в теплообменнике (последовательно / параллельно) [мбар]	60	130	680 / 85	720 / 100	750 / 110	830 / 120
Коэффициент мощности $N_{\text{с}}$ (добавка к мощности котла относительно номинальной пропуск. бойлера)	2,8	5,1	19,2	27,3	35	37
Длительная производительность бойлера по горячей воде (10°/80°/45°C) [л/ч]	980	1350	2200	2500	2500	2500
Макс. t/макс. p в системе питьевой воды [°C/бар]	95 / 10	95 / 10	95 / 10	95 / 10	95 / 10	95 / 10
Макс. t/макс. p в теплообменнике [°C/бар]	160 / 25	160 / 25	160 / 25	160 / 25	160 / 25	160 / 25
<b>Подключения</b>						
Трубопровод холодной / горячей воды (KW / WW) [дюймы]	G 1	G 1	G 1	G 1	G 1	G 1
Циркуляционный трубопровод (Z) [дюймы]	G ¾	G ¾	G ¾	G ¾	G ¾	G ¾
Теплообменник (VLa, VLI / RLa, RLI) [дюймы]	G 1	G 1	G 1 / G 1	G 1 / G 1	G 1 / G 1	G 1 / G 1
Система электроотопления (E-HZG)	Вставка в контрольный фланец RFL					
Номинальный диаметр контрольного фланца (RFL)	DN 110					
Подключение датчиков температуры / регулятора	Прижимная планка (сенсорный блок)					
Подключение термометра	Нет					
<b>Размеры от уровня пола</b>						
KW [мм]	110	110	120	130	130	164
RL (i) [мм]	180	180	218	227	227	261
RL (a) [мм]	-	-	301	310	310	344
VL (i) [мм]	700	875	966	1151	1151	1051
VL (a) [мм]	-	-	829	940	940	914
Z [мм]	522	522	706	802	802	776
WW [мм]	836	1099	1196	1404	1630	1638
Вес [кг]	78	97	158	212	227	370
<b>Цена с изоляцией [€ / шт.]</b>	<b>2065</b>	<b>2270</b>	<b>3176</b>	<b>3751</b>	<b>4433</b>	<b>7278</b>
<b>Артикул</b>						
Накопитель / флизелиновая изоляция (RAL9006)	38090	38091	38092	38093	38094	26549 / 28588

## Водонагреватели для гелиосистем SSH-Plus с увеличенной мощностью первичного змеевика



Эмалированная ёмкость из черной стали (S235JR) с двумя змеевиками косвенного нагрева. Верхний сдвоенный змеевик для нагрева от котла (теплового насоса), нижний змеевик - для нагрева от гелиосистемы. Изоляция - флисовая с полистирольным кожухом (съёмная). Цвет кожуха - RAL 9006 (серебристый). Предназначена для приготовления санитарной горячей воды от низкотемпературных источников тепла.

**Обозначения:**

1. Патрубок выхода санитарной горячей воды (WW);
2. Патрубок подающей линии внутреннего котлового змеевика (VLi);
3. Патрубок подающей линии наружного котлового змеевика (VLa);
4. Прижимная планка снаружи корпуса ёмкости для размещения датчиков температуры;
5. Патрубок рециркуляции (Z);
6. Патрубок обратной линии наружного котлового змеевика (RLa);
7. Патрубок обратной линии внутреннего котлового змеевика (RLi);
8. Патрубок подающей линии солнечного змеевика (VL 1);
9. Солнечный змеевик;
10. Патрубок обратной линии солнечного змеевика (VR1);
11. Патрубок входа холодной воды (KW);
12. Фланец Ду 110 мм для чистки и ревизии;
13. Муфта ВР 1 1/2" для монтажа ТЭНа (E-Heizung), есть только у баков 350л и 500л, у баков 800 л - ТЭН можно установить в фланец ревизии);
14. Магниевый анод;
15. Ушко для подъема и транспортировки;
16. Патрубок для обезвоздушивания емкости;
17. Теплоизоляция дна.

Тип водонагревателя SSH-Plus	351	501	801
Объём [л]	350	500	800
Диаметр без изоляции [мм]	600	650	800
Диаметр с изоляцией [мм]	760	810	1000
Толщина изоляции [мм]	80	80	100
Высота с изоляцией [мм]	1638	1889	1970
Установочные размеры [мм]	1620	1860	1950
Поверхность нагрева сверху / внизу	3,3(1,65/1,65) / 1,3	4,95(2,43/2,43) / 1,8	6,0(3,0/3,0) / 2,0
Объём воды в теплообменнике сверху / внизу [л]	21 / 8,2	31 / 11	38 / 13
Мощность теплообменника (80/60/15°C) сверху / внизу [кВт]	83 / 39	93 / 49	93 / 62
Потеря давления в теплообменнике сверху / внизу [мбар]	410 / 60 / 200	750 / 110 / 350	830 / 120 / 420
Коэффициент мощности $N_k$ (добавка к мощности котла относительно номинальной производительности бойлера) сверху / внизу	18 / 9	35 / 13	35 / 20
Длительная производительность бойлера по горячей воде (10°/80°/45°C) сверху / внизу [л/ч]	2100 / 1000	2500 / 1270	2500 / 1650
Макс. t / макс. p в системе питьевой воды [°C/бар]	95 / 10	95 / 10	95 / 10
Макс. t / макс. p в теплообменнике [°C/бар]	160 / 25	160 / 25	160 / 25
<b>Подключения</b>			
Трубопровод холодной / горячей воды (KW / WW) [дюймы]	G 1	G 1	G 1 1/2
Циркуляционный трубопровод (Z) [дюймы]	G ¾	G ¾	G ¾
Теплообменник (VL / RL) [дюймы]	G 1	G 1	G 1
Подключение ТЭНа (E-HZG) [дюймы]	Rp 1 1/2	Rp 1 1/2	через фланец
Номинальный диаметр контрольного фланца (RFL)	DN 110		
Подключение датчиков температуры / регулятора	Прижимная планка (сенсорный блок)		
Подключение термометра	Нет		
<b>Размеры от уровня пола</b>			
KW [мм]	120	130	160
RL 1 [мм]	218	217	245
VL 1 [мм]	568	637	645
RL (i) [мм]	668	737	745
RL (a) [мм]	751	820	845
Z [мм]	1063	1218	1045
VL (a) [мм]	1123	1430	1415
VL (i) [мм]	1323	1567	1535
WW [мм]	1461	1704	1740
E-HZG [мм]	618	687	-
Вес [кг]	172	255	400
<b>Цена с изоляцией [€ / шт.]</b>	<b>3754</b>	<b>4908</b>	<b>7445</b>
<b>Артикул</b>			
Накопитель / флизелиновая изоляция (RAL9006)	38095	28422	25310 / 28426

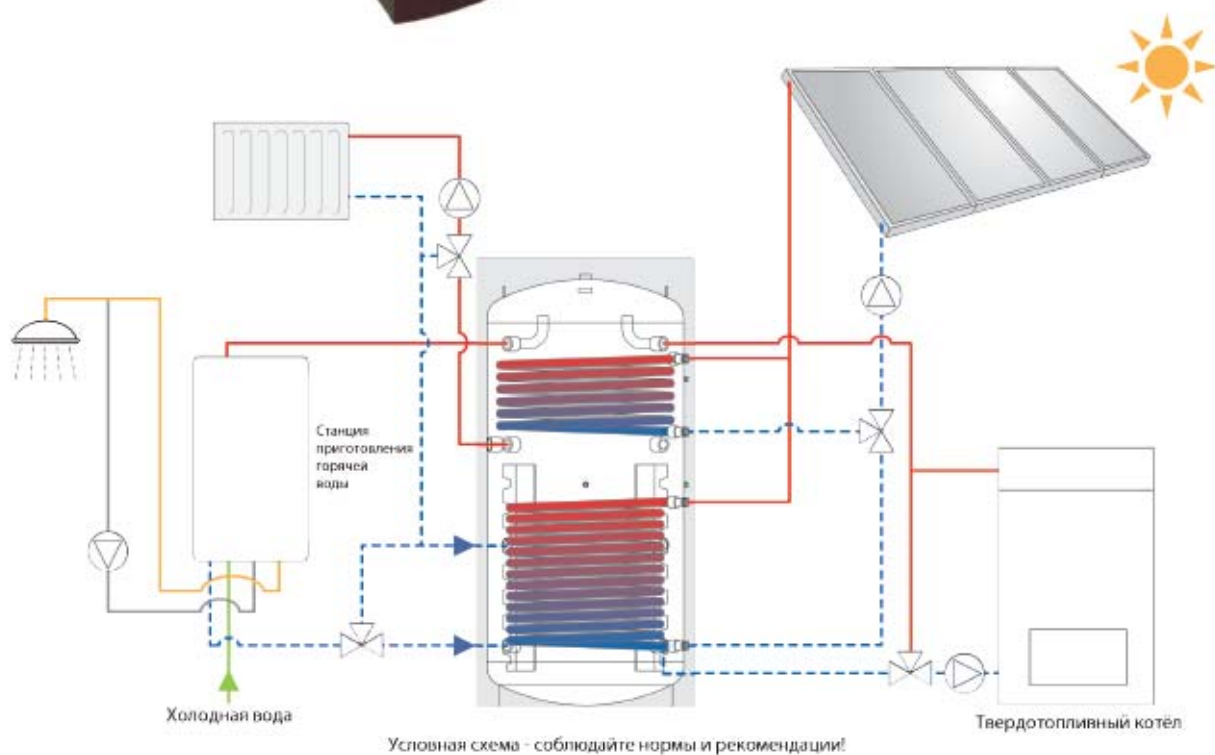
Бойлеры горячей водоснабжения и буферные ёмкости

## Буферные ёмкости (тепловые аккумуляторы)

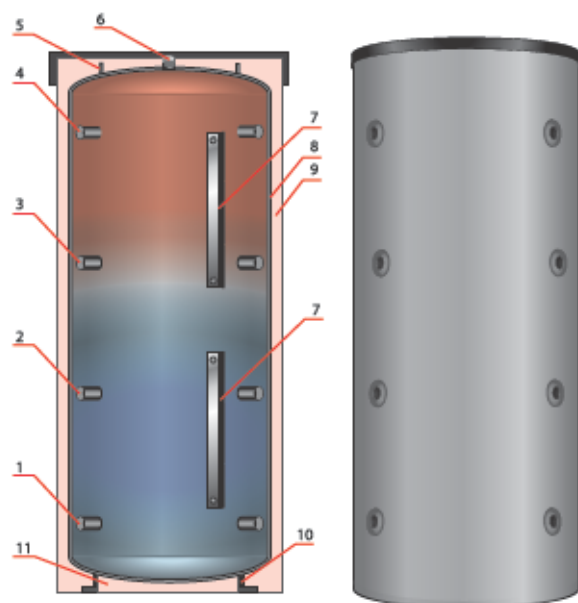


### Описание:

- Материал - Сталь S235JR.
- Рабочее давление: 3 – 6 бар (зависит от типа).
- Внутренняя поверхность: обработка отсутствует, наружная поверхность: грунтовка.



## Буферные ёмкости для отопительных систем PSX ECO



Ёмкость из чёрной стали (S235JR) без обработки внутренней поверхности. Предназначена для аккумуляции тепла в закрытой системе отопления. Изоляция - флисовая с полистирольным кожухом (съёмная). Цвет кожуха - RAL 9006 (серебристый).

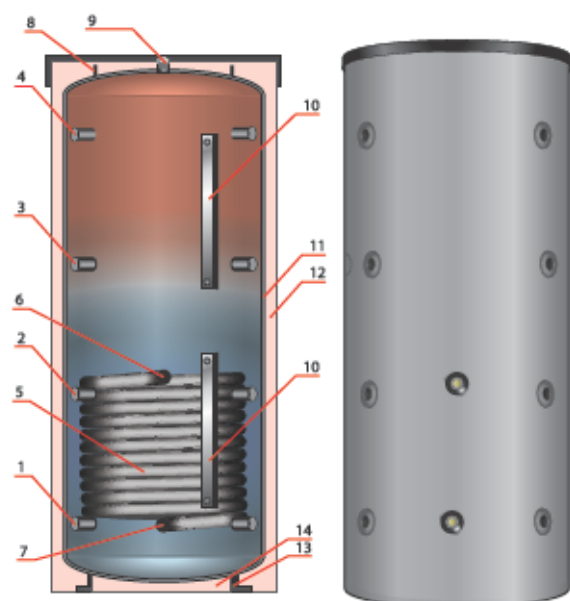
**Обозначения:**

1. Патрубок холодной зоны (A1);
2. Патрубок прохладной зоны (A2);
3. Патрубок теплой зоны (A3);
4. Патрубок горячей зоны (A4);
5. Ушко для подъема и транспортировки;
6. Патрубок для обезвоздушивания емкости;
7. Прижимная планка снаружи корпуса ёмкости для размещения датчика температуры;
8. Стенка ёмкости из чёрной стали (прогрунтованная снаружи);
9. Флисовая теплоизоляция в полистирольном кожухе (100 мм);
10. Фундамент ёмкости, имеет место для монтажа ножек для выравнивания бака "по уровню" (арт. 06209/06210 - опция);
11. Теплоизоляция дна ёмкости.

Тип ёмкости PSX ECO	300	500	800	1000	1500
Объем [л]	300	500	800	1000	1500
Диаметр без изоляции [мм]	550	650	790	790	1000
Диаметр с изоляцией [мм]	750	850	990	990	1200
Толщина изоляции [мм]	100	100	100	100	100
Высота с изоляцией [мм]	1550	1720	1802	2202	2130
Установ. размеры [мм]	1530	1710	1780	2180	2150
Макс. t / макс. p в системе отопления [°C / бар]	95 / 3				
Соединения вход./вых. патрубков (A1 - A4), Rp	Rp 1½"				
Подключение ТЭНа (E-HZG) [дюймы]	Нет				
Подключение датчика температуры	С помощью прижимной планки (сенсорный блок)				
Подключение термометра	Для всех ёмкостей: опционально				
Воздухоспускной патрубок, Rp	Rp 1 ¼"				
<b>Размеры от уровня пола</b>					
A 1 [мм]	215	245	246	246	320
A 2 [мм]	560	645	646	786	786
A 3 [мм]	905	1045	1046	1326	1253
A 4 [мм]	1245	1405	1446	1866	1720
Вес [кг]	63	83	110	132	189
<b>Цена [€ / шт.]</b>					
Ёмкость PSX ECO с мягкой флизелиновой изоляцией (RAL9006)	1518 ✓	1719 ✓	2226 ✓	2465 ✓	3609 ✓
<b>Артикул</b>					
Ёмкость PSX ECO с мягкой флизелиновой изоляцией (RAL9006)	48722	48735	15433 / 44955	13305 / 44957	13484 / 44960

✓ - Складская программа.

## Буферные ёмкости с теплообменником PSX-G-ECO



Ёмкость из чёрной стали (S235JR) без обработки внутренней поверхности. Имеется один солнечный змеевик. Предназначена для аккумуляции тепла в закрытой системе отопления с возможностью подключения геосистемы. Изоляция - флисовая с полистирольным кожухом (съёмная). Цвет кожуха - RAL 9006 (серебристый).

### Обозначения:

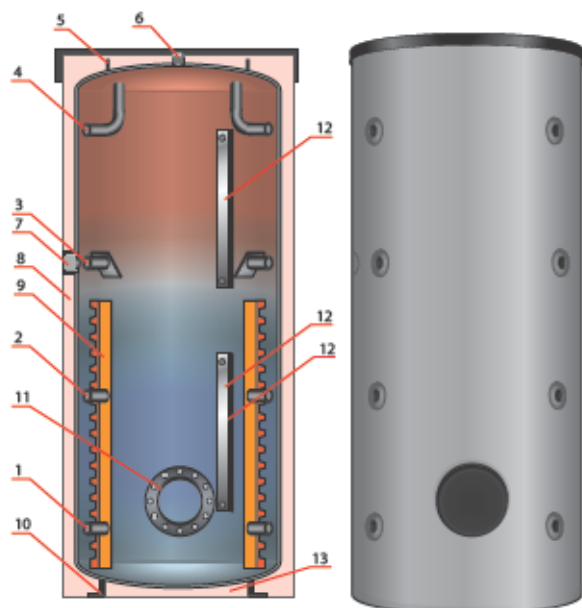
1. Патрубок холодной зоны (A1);
2. Патрубок прохладной зоны (A2);
3. Патрубок теплой зоны (A3);
4. Патрубок горячей зоны (A4);
5. Солнечный змеевик;
6. Патрубок подающей линии змеевика (VL);
7. Патрубок обратной линии змеевика (VR);
8. Ушко для подъема и транспортировки;
9. Патрубок для обезвоздушивания емкости;
10. Прижимная планка снаружи корпуса ёмкости для размещения датчика температуры;
11. Стенка ёмкости из черной стали (прогрунтованная снаружи);
12. Флисовая теплоизоляция в полистирольном кожухе (100 мм);
13. Фундамент ёмкости, имеет место для монтажа ножек для выравнивания бака "по уровню" (арт. 06209/06210 - опция);
14. Теплоизоляция дна ёмкости.

Тип ёмкости PSX-G-ECO	500	800	1000	1500
Объем [л]	500	800	1000	1500
Диаметр без изоляции [мм]	650	790	790	1000
Диаметр с изоляцией [мм]	850	990	990	1200
Толщина изоляции [мм]	100	100	100	100
Высота с изоляцией [мм]	1700	1802	2202	2130
Установ. размеры [мм]	1710	1780	2180	2150
Поверхность нагрева змеевика [м²]	2,5	2,5	3,2	4,25
Объем воды в теплообменнике [л]	15,7	15,7	20,1	26,7
Макс. t / макс. p в накопителе [°C/бар]	95 / 3			
Макс. t / макс. p в теплообменнике [°C/бар]	110 / 16			
Наружная резьба теплообменн. (VL/RL) [дюймы]	G1"			
Подключение вход./вых. патрубков (A1-A4), BP	Rp 1½"			
Электроотопление (E-HZG) [дюймы]	Нет			
Подключение датчика (F1, F2)	С помощью прижимной планки (сенсорный блок)			
Воздухоспускной патрубок, BP [дюймы]	Rp 1¼"			
<b>Размеры от уровня пола</b>				
A 1,F1 [мм]	245	246	246	320
A 2 [мм]	645	646	786	786
VL [мм]	870	816	946	1020
A 3 [мм]	1045	1046	1326	1253
A 4 [мм]	1405	1446	1866	1720
Вес* [кг]	114	142	173	236
<b>Цена [€ / шт.]</b>				
Ёмкость PSX-G-ECO в мягкой флизилиновой изоляции (RAL 9006)	2462 ✓	2846 ✓	3353 ✓	4430 ✓
<b>Артикул</b>				
Ёмкость PSX-G-ECO в мягкой флизилиновой изоляции (RAL 9006)	50560	16435 / 44988	16440 / 44991	16445 / 44993

✓ - Складская программа.



## Буферные ёмкости SPSX / SPSX-F со стратификаторами



Ёмкость из черной стали (S235JR) без обработки внутренней поверхности. Предназначена для аккумуляции тепла в закрытой системе отопления. Имеет стратификационные пластины, которые препятствуют перемешиванию слоев теплоносителя с разной температурой, и обеспечивают подъем возвращенного теплоносителя на ту высоту, где находится теплоноситель с такой же температурой. Изоляция - флисовая с полистирольным кожухом (съёмная). Цвет кожуха - RAL 9006 (серебристый) / RAL 9010 (белый - по запросу).

**Обозначения:**

1. Патрубок холодной зоны (A1);
2. Патрубок прохладной зоны (A2);
3. Патрубок теплой зоны (A3);
4. Патрубок горячей зоны (A4);
5. Ушко для подъема и транспортировки;
6. Патрубок для обезвоздушивания емкости;
7. Муфта ВР 1 1/2" для монтажа ТЭНа (E-Heizung);
8. Флисовая теплоизоляция в полистирольном кожухе (100 мм);
9. Стратификационная пластина;
10. Фундамент ёмкости, имеет место для монтажа ножек для выравнивания бака "по уровню" (арт. 06209/06210 - опция);
11. Фланец Ду 110 мм для чистки и ревизии (в моделях SPSX-F);
12. Прижимная планка снаружи корпуса ёмкости для размещения датчика температуры;
13. Теплоизоляция дна.

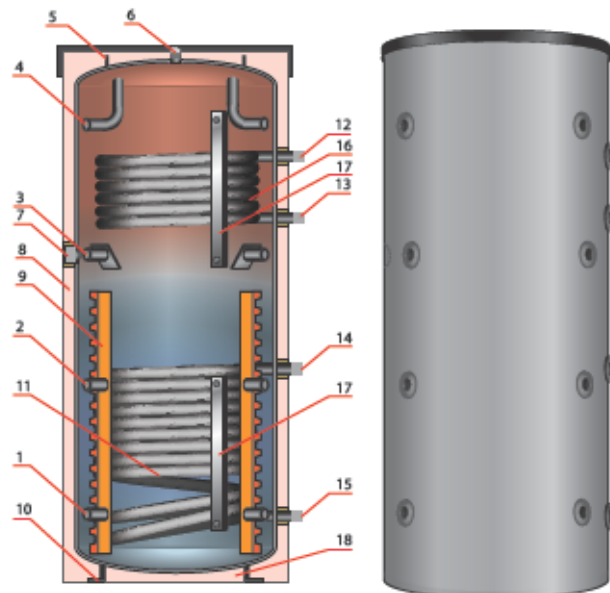
Тип ёмкости SPSX / SPSX-F	300	500	800	1000	1500	2000	3000
Объём [л]	300	500	800	1000	1500	2000	3000
Диаметр без изоляции [мм]	550	650	790	790	1000	1100	1150
Диаметр с изоляцией [мм]	710	810	990	990	1200	1300	1350
Толщина изоляции [мм]	100	100	100	100	100	100	100
Высота с изоляцией [мм]	1530	1700	1802	2202	2130	2380	3130
Установочные размеры [мм]	1530	1690	1780	2180	2150	2420	3140
Макс. t / Макс. p в системе отопления [°C/бар]	95 / 3						
<b>Подключения</b>							
Входные/выходные патрубки (A1 - A4) [дюймы]	Rp 1 1/2"						
Монтаж ТЭНа (E-HZG) [дюймы]	Rp 1 1/2 (для SPSX-F дополнительно - в контрольный фланец RFL)						
Номинальный диаметр контрольного фланца (RFL)	DN 200						
Подключение датчиков/регулятора	Прижимная планка (сенсорный блок)						
Подключение термометра	нет						
Воздухоспускной патрубок [дюймы]	Rp 1 1/4						
<b>Размеры от уровня пола</b>							
A1 [мм]	215	245	246	246	320	335	345
RFL [мм]	320	350	351	351	425	440	450
A2 [мм]	560	645	646	786	786	875	1135
A3/ E-HZG [мм]	905	1045	1046	1326	1253	1415	1925
A4 [мм]	1245	1405	1446	1866	1720	1975	2715
Вес [кг]	70	91	120*	141*	207*	263*	355*
<b>Цена SPSX (без фланца ревизии RFL) с изоляцией (RAL9006) [€ / шт.]</b>	<b>1669</b>	<b>1921</b>	<b>2531</b>	<b>2994</b>	<b>4390</b>	<b>5339</b>	<b>7372</b>
<b>Артикул SPSX с изоляцией (RAL9006)</b>							
Накопитель / флизелиновая изоляция (RAL9006)	38125	38127	22473/28530	22501/28532	22522/ 28535	22541/28537	22559/ 28539
<b>Цена SPSX-F (с фланцем ревизии RFL) с изоляцией (RAL9006) [€ / шт.]</b>	<b>2069</b>	<b>2320</b>	<b>2921</b>	<b>3380</b>	<b>4775</b>	<b>5724</b>	<b>7758</b>
<b>Артикул SPSX-F с изоляцией (RAL9006)</b>							
Накопитель / флизелиновая изоляция (RAL9006)	30536	30537	23634/28530	23642/28532	23653/ 28535	23662/28537	23670/ 28539

\* - вес без изоляции, (для всех SPSX-F с фланцем вес увеличивается ровно на 13 кг).

Другие объёмы (200л, 400л, 600л, 850л, 1100л, 1650л, 2200л), и другие цвета изоляции доступны по запросу.

Данный каталог-прайс не является публичной офертой и служит исключительно для ознакомления с продукцией компании. ООО "Хуш ЭнТЕК РУС" оставляет за собой право внести любые изменения в продукцию и цен. Цены указаны в ЕВРО с НДС 20%, парасчет в рубль производится по текущему курсу ЦБ РФ.

## Буферные ёмкости SPSX-G / SPSX-2G со стратификаторами и с одним или двумя гладкотрубными теплообменниками



Ёмкость из черной стали (S235JR) без обработки внутренней поверхности. Предназначена для аккумуляции тепла в закрытой системе отопления. Имеет 1 солнечный змеевик (SPSX-G) или 2 солнечных змеевика (SPSX-2G). Также ёмкость имеет стратификационные пластины, которые препятствуют перемешиванию слоев теплоносителя с разной температурой, и обеспечивают подъем возвращенного теплоносителя на ту высоту, где находится теплоноситель с такой же температурой.

Изоляция - флисовая с полистирольным кожухом (съёмная). Цвет кожуха - RAL 9006 (серебристый).

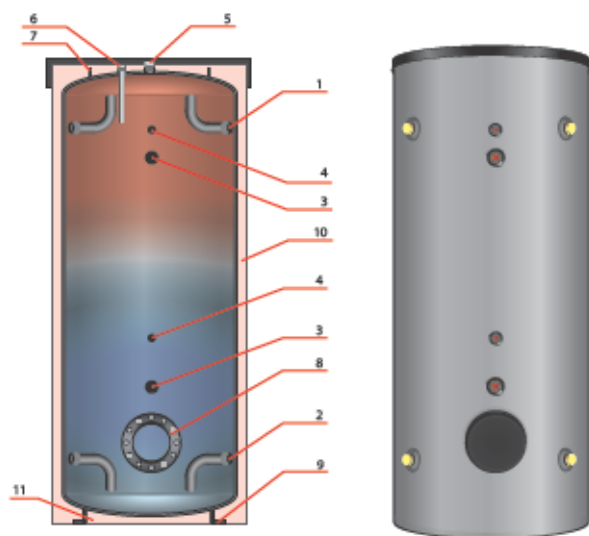
### Обозначения:

1. Патрубок холодной зоны (A1);
2. Патрубок прохладной зоны (A2);
3. Патрубок теплой зоны (A3);
4. Патрубок горячей зоны (A4);
5. Ушко для подъема и транспортировки;
6. Патрубок для обезвоздушивания емкости;
7. Муфта ВР 11/2" для монтажа ТЭНа (E-Heizung);
8. Флисовая теплоизоляция в полистирольном кожухе (100 мм);
9. Стратификационная пластина;
10. Фундамент ёмкости, имеет место для монтажа ножек для выравнивания бака "по уровню" (арт. 06209/06210 - опция);
11. Нижний солнечный змеевик;
12. Патрубок подающей линии верхнего змеевика (VL2);
13. Патрубок обратной линии нижнего змеевика (RL2);
14. Патрубок подающей линии нижнего змеевика (VL1);
15. Патрубок обратной линии нижнего змеевика (RL1);
16. Верхний солнечный змеевик;
17. Прижимная планка снаружи корпуса ёмкости для размещения датчика температуры;
18. Теплоизоляция дна.

Тип ёмкости SPSX-G / SPSX-2G	500	800	1000	1500	2000
Объем [л]	500	800	1000	1500	2000
Диаметр без изоляции [мм]	650	790	790	1000	1100
Диаметр с изоляцией [мм]	850	990	990	1200	1300
Толщина изоляции [мм]	100	100	100	100	100
Высота с изоляцией [мм]	1700	1802	2202	2130	2380
Установочные размеры [мм]	1690	1780	2180	2150	2420
Поверхность нагрева вверху/внизу [м²]	1,1/2,15	1,4/2,5	2,0/3,2	2,15/4,25	2,15/4,25
Объем воды в теплообменнике вверху / внизу [л]	7,0/13,5	8,8/15,7	12,6/20,1	13,5/26,7	13,5/26,7
Макс. t / макс. p в накопителе [°C/бар]			95/3		
Макс. t / макс. p в теплообменнике [°C/бар]			110/16		
<b>Подключения</b>					
Наружная резьба теплообменника (VL/RL) [дюймы]	G 1	G 1	G 1	G 1	G 1
Соединения впускных / выпускных патрубков (A1 - A4), ВР [дюймы]	Rp 1½	Rp 1½	Rp 1½	Rp 1½	Rp 1½
Подключение ТЭНа E-HZG (на высоте патрубка A3) [дюймы]			Rp 1 1/2		
Подключение датчиков / регулятора			Прижимная планка (сенсорный блок)		
Патрубок для удаления воздуха [дюймы]	Rp 1¼	Rp 1¼	Rp 1¼	Rp 1¼	Rp 1¼
<b>Размеры от уровня пола</b>					
A1, RL 1 [мм]	245	246	246	320	335
A2 [мм]	645	646	786	786	875
VL 1 [мм]	870	816	946	1020	1035
A3/ E-HZG [мм]	1045	1046	1326	1253	1415
RL 2 [мм]	1095	1096	1376	1303	1515
VL 2 [мм]	1385	1386	1806	1653	1865
A 4 [мм]	1405	1446	1866	1720	1975
Вес SPSX-G / SPSX-2G [кг]	124 / 141	158 / 179*	190 / 220*	271 / 304*	328 / 361*
<b>Цена SPSX-G с изоляцией (RAL9006) [€ / шт.]</b>	<b>2412</b>	<b>3020</b>	<b>3512</b>	<b>4612</b>	<b>5555</b>
<b>Артикул SPSX-G с изоляцией (RAL9006)</b>					
Накопитель / флизелиновая изоляция (RAL9006)	38132	22582 / 28530	22592 / 28532	22602 / 28535	27955 / 28537
<b>Цена SPSX-2G с изоляцией (RAL9006) [€ / шт.]</b>	<b>2674</b>	<b>3400</b>	<b>3865</b>	<b>4956</b>	<b>5902</b>
<b>Артикул SPSX-2G с изоляцией (RAL9006)</b>					
Накопитель / флизелиновая изоляция (RAL9006)	38133	26000 / 28530	26010 / 28532	26026 / 28535	28313 / 28537

\* - вес без изоляции. Другие объемы ёмкостей (600л, 850л, 1100л) доступны по запросу.

## Буферные ёмкости для санитарной воды PSB



Эмалированная ёмкость из чёрной стали (S235JR) без эмеевиков. Изоляция - флисовая с полистирольным кожухом (съемная). Цвет кожуха - RAL 9006 (серебристый)/RAL 9010. Предназначена для приготовления санитарной горячей воды через внешний пластинчатый теплообменник или ТЭНами. Под заказ может быть изготовлен бак с несколькими фланцами ревизии (RFL).

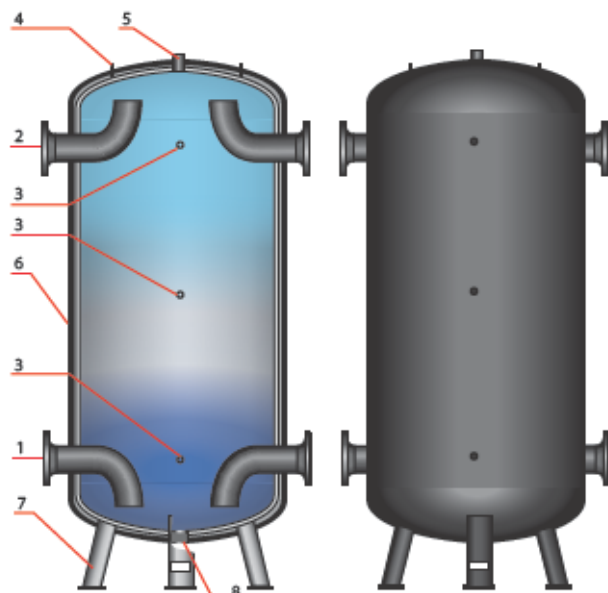
**Обозначения:**

1. Патрубок входа/выхода горячей санитарной воды A2 (WW);
2. Патрубок входа/выхода холодной санитарной воды A1 (KW);
3. Муфта для монтажа дополнительного анода BP 11/4" (отверстие);
4. Муфта для гильзы датчика температуры BP 3/4" (отверстие);
5. Патрубок для обезвоздушивания емкости;
6. Магнийевый анод;
7. Ушко для подъема и транспортировки;
8. Фланец (RFL) Ду 200 мм для чистки и ревизии;
9. Фундамент ёмкости, имеет место для монтажа ножек для выравнивания бака "по уровню" (арт. 06209/06210 - опция);
10. Флисовая теплоизоляция в полистирольном кожухе (100 мм);
11. Теплоизоляция дна ёмкости.

Тип ёмкости PSB	200	300	400	500	500	750	1000	1500	2000
Объем [л]	200	300	400	500	500	750	1000	1500	2000
Диаметр без изоляции [мм]	550	550	600	600	650	750	850	1000	1100
Диаметр с изоляцией [мм]	750	750	800	800	850	950	1050	1200	1300
Толщина изоляции [мм]	100	100	100	100	100	100	100	100	100
Высота с изоляцией [мм]	1050	1530	1630	1980	1770	1970	2010	2250	2410
Установочные размеры [мм]	1080	1550	1590	1920	1750	1945	2090	2260	2440
Макс. t / макс. p в системе ГВС [°C/бар]	95 / 10	95 / 10	95 / 10	95 / 10	95 / 10	95 / 10	95 / 10	95 / 10	95 / 10
Наружная резьба входных/выходных патрубков (A1, A2) [дюймы]	G 1"	G 1"	G 1"	G 1 1/4"	G 1 1/2"	G 1 1/4"	G 1 1/4"	G 2"	G 2"
Система электроотопления (E-HZG) [дюймы]	Через фланец ревизионного отверстия (RFL)								
Номин. диам. контр. фланца (RFL) [дюймы]	DN 200								
Воздухоспускной патрубок [дюймы]	Rp 3/4"								
Соединение для термометра или датчика термостата/контроллера (F1-F3) [дюймы]	Rp 3/4" (отверстие без гильзы)								
Муфта для анода (ANO1) [дюймы]	--		Rp 1 1/4"						
Муфта для анода (ANO2) [дюймы]	--		Rp 1 1/4"						
<b>Размеры от уровня пола</b>									
A1 [мм]	215	215	245	245	245	265	285	340	365
RLF1 [мм]	320	320	350	350	350	370	390	445	470
ANO1 [мм]	--	570	600	600	600	620	640	654	670
F2 [мм]	550	820	850	980	850	950	920	1100	1185
ANO2 [мм]	690	1170	1200	1530	1365	1500	1470	1760	1905
A2,F3 [мм]	790	1270	1300	1630	1465	1600	1570	1860	2005
Вес [кг]	90	118	129	160	160	225*	305*	390*	485*
<b>Цена с изоляцией [€ / шт.]</b>	<b>2033</b>	<b>2307</b>	<b>2619</b>	<b>2924</b>	<b>3105</b>	<b>4721</b>	<b>5425</b>	<b>8686</b>	<b>10698</b>
<b>Цена без изоляции [€ / шт.]</b>	--	--	--	--	--	--	--	--	--
<b>Цена изоляции [€ / шт.]</b>	--	--	--	--	--	--	--	--	--
<b>Артикул</b>									
Накопитель с флизелиновой изоляцией	39086	39087	39001	39009	39015	--	--	--	--
Накопитель без изоляции	--	--	--	--	--	17160	17161	21812	21823
Флизелиновая изоляция	--	--	--	--	--	28469	28470	28471	28472

Данный каталог-прайс не является публичной офертой и служит исключительно для ознакомления с продукцией компании. ООО "ХУЧ ЭНТЕКРУС" оставляет за собой право вне зависимости от любых изменений продукции и цен. Цены указаны в ЕВРО с НДС 20%, пересчет в рубли производится по текущему курсу ЦБ РФ.

## Буферные ёмкости для холодной воды KWP с устойчивой к росе теплоизоляцией



Ёмкость для аккумуляции холода из чёрной стали (S235JR) без обработки внутренней поверхности, с устойчивой к росе теплоизоляцией. Используется в закрытых системах холодоснабжения с теплоносителем - водой. Внешняя поверхность обработана грунтовкой. Изоляция - эластомер толщиной 25 мм без кожуха (съёмная). Патрубки имеют фланцевое подключение Rp 6 (под заказ Rp 10 / Rp 16). Рабочая температура теплоизоляции от -200 °C до +105 °C. Идущие в комплекте ножки обеспечивают просвет - 200 мм. Цвет кожуха - черный.

### Обозначения:

1. Патрубок холодной зоны (A1);
2. Патрубок подогретой зоны (A2);
3. Муфты ВР 1 1/2" для монтажа гильз для датчиков температуры;
4. Ушко для подъема и транспортировки;
5. Патрубок для обезвоздушивания емкости;
6. Специальная холодоизоляция из эластомера 25 мм;
7. Ножки бака (обеспечивают просвет 200мм);
8. Патрубок для слива Вр 2".

**Примечание:** под заказ может быть выполнена ёмкость нестандартного исполнения (нестандартные размеры, патрубки, рабочее давление).

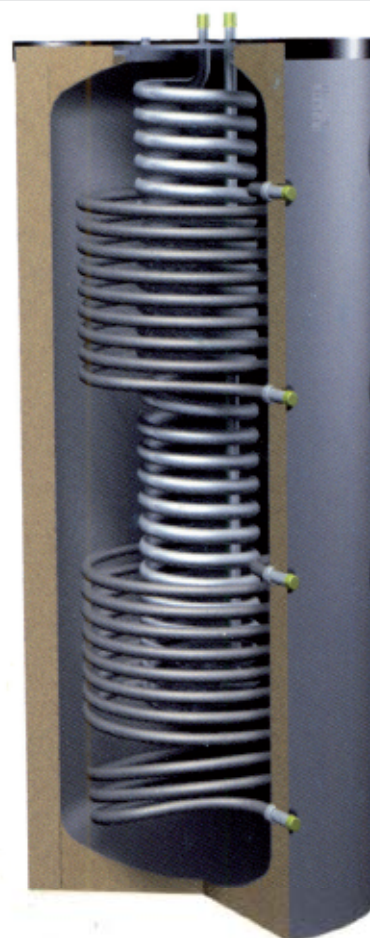
Тип ёмкости KWP	300	500	750	1000	1500	2000
Объем [л]	300	500	750	1000	1500	2000
Диаметр без изоляции [мм]	550	650	800	800	1000	1100
Высота с изоляцией [мм]	1605	1855	1865	2365	2260	2515
Установочные размеры [мм]	1680	1920	1950	2450	2350	2640
Макс. t / макс. p в системе [°C/бар]	50 / 6	50 / 6	50 / 6	50 / 6	50 / 6	50 / 6
Гильза для датчика / регулятора / термометра (F1-F3) [дюймы]	Rp 1/2"					
Воздухоспускной патрубок [дюймы]	Rp 1 1/4"					
Сливной клапан [дюймы]	Rp 2"					
<b>Размеры от уровня пола</b>						
A1, F1 [мм]	450	490	540	550	620	670
F2 [мм]	900	1030	1030	1280	1230	1360
A2, F3 [мм]	1350	1560	1530	2020	1840	2040
Вес [кг]	75	110	160	190	300	370
<b>Цена [€ / шт.]</b>	<b>По запросу</b>					

Патрубки вход/выход (A1, A2)	DN65	DN80	DN100	DN125	DN150	DN200
<b>Цена [€ / шт.]</b>	<b>По запросу</b>					

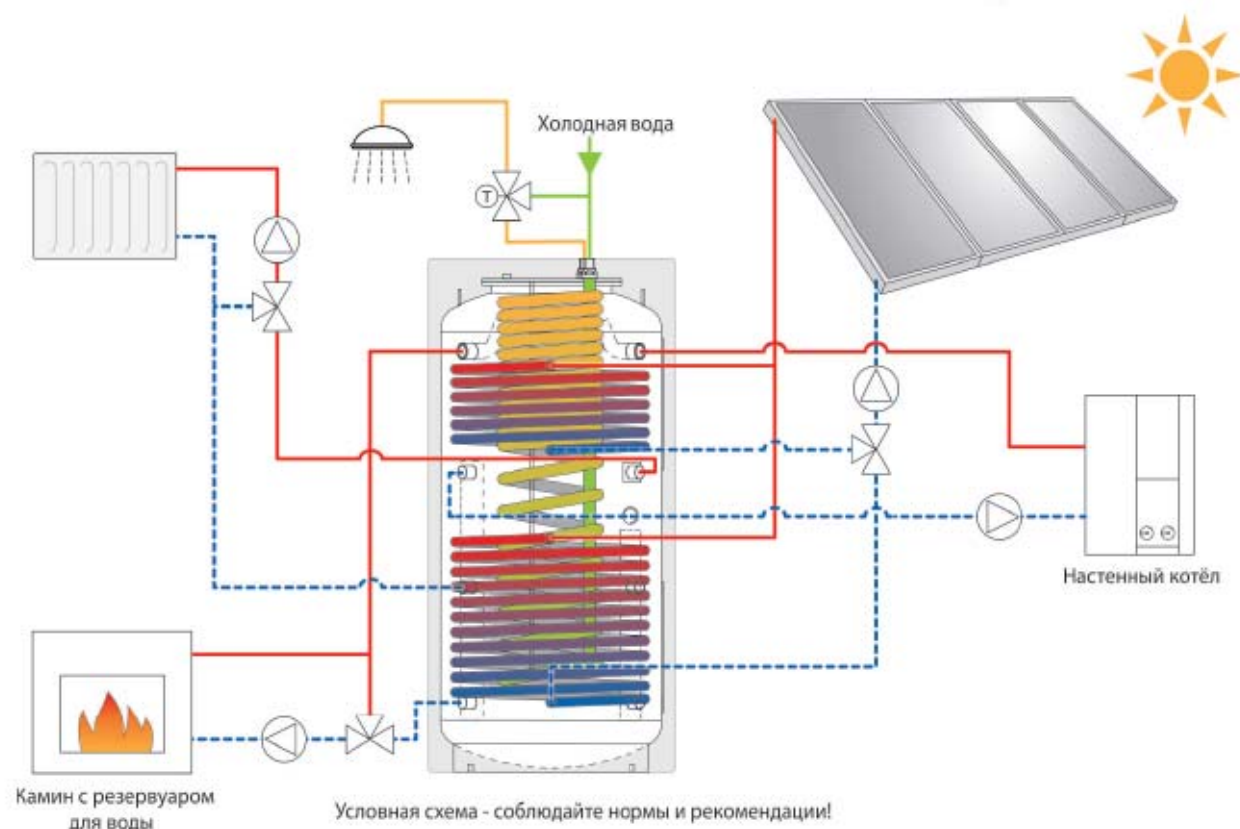
## Комбинированные водонагреватели

### Описание:

- Материал - Сталь S235JR.
- Рабочее давление: 3 бар.
- Внутренняя поверхность: обработка отсутствует, наружная поверхность: грунтовка.
- Доступна установка дополнительного теплообменника.
- Не содержащая фторхлоругеодород изоляция на основе мягкого или твердого полиуретана с ПВХ-покрытием, толщина 100 мм.
- Теплоизоляция нижней части в соответствии с DIN 4753, часть 8.

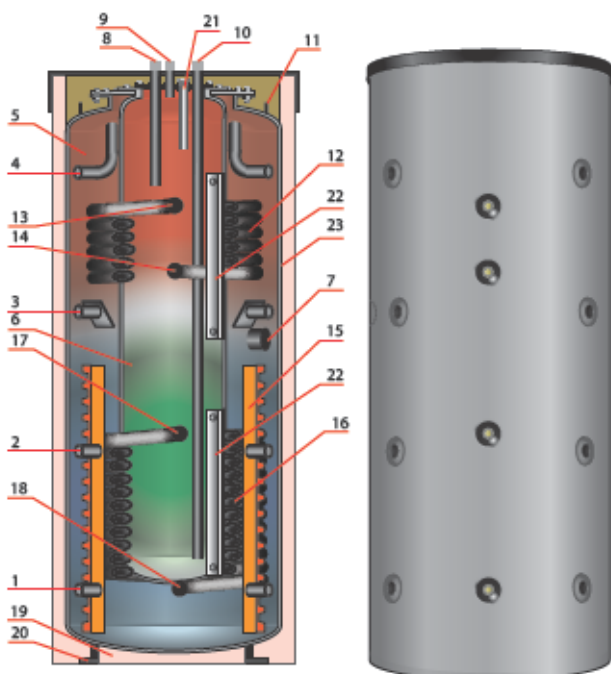


Боилеры горячего водоснабжения и буферные ёмкости



## Комбинированные водонагреватели SKSE

### бак ГВС внутри теплового аккумулятора с / без солнечными змеевиками



Комбинированная ёмкость из черной стали (S235JR), у которой внешняя ёмкость выполняет роль теплового аккумулятора, а внутренняя ёмкость 200л с эмалированным внутренним покрытием, выполняет роль бака ГВС.

Нагрев бака ГВС осуществляется от теплового аккумулятора за счет теплопередачи через стенку бака ГВС ("водяная рубашка").

В зависимости от комплектации может иметь 0, 1, 2 солнечных змеевика.

Изоляция - флисовая с полистирольным кожухом (съемная). Цвет кожуха - RAL 9006 (серебристый).

**Обозначения:**

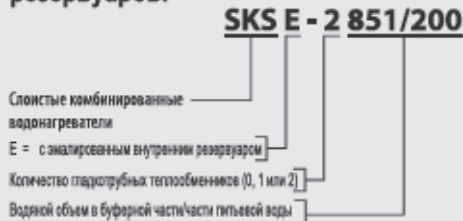
1. Патрубок холодной зоны (A1);
2. Патрубок прохладной зоны (A2);
3. Патрубок теплой зоны (A3);
4. Патрубок горячей зоны (A4);
5. Тракт теплового аккумулятора;
6. Тракт бака ГВС;
7. Муфта ВР 1 1/2" для монтажа ТЭНа (E-HZG), входит в конструкцию баков от 800л;
8. Патрубок рециркуляции ГВС (Z);
9. Патрубок входящей холодной санитарной воды (KW);
10. Патрубок выхода горячей санитарной воды (WW);
11. Ушко для подъема и транспортировки;
12. Верхний солнечный змеевик (опция);
13. Патрубок подающей линии верхнего змеевика (VL2);
14. Патрубок обратной линии нижнего змеевика (RL2);
15. Стратификационная пластина;
16. Нижний солнечный змеевик (опция);
17. Патрубок подающей линии нижнего змеевика (VL1);
18. Патрубок обратной линии нижнего змеевика (RL1);
19. Теплоизоляция дна;
20. Фундамент ёмкости, имеет место для монтажа ножек для выравнивания бака "по уровню";
21. Магнийевый анод бака ГВС;
22. Прижимная планка снаружи корпуса ёмкости для размещения датчика температуры;
23. Флисовая теплоизоляция в полистирольном кожухе (100 мм);

Тип ёмкости SKSE	401/200	601/200	801/200	1051/200	1301/200
Объём комбинированного водонагревателя SKSE (отопление / горячая вода) [л]	400 / 200	600 / 200	800 / 200	1050 / 200	1300 / 200
Эквивалент бака-водонагревателя [л]	224	227	329	425	506
Диаметр без изоляции [мм]	700	790	790	900	1000
Диаметр с флисовой изоляцией [мм]	900	990	990	1100	1200
Толщина изоляции [мм]	100	100	100	100	100
Высота [мм]	1870	1842	2250	2270	2180
Установочные размеры [мм]	1920	1900	2330	2330	2280
Поверхность нагрева сверху / внизу [м²]	1,3 / 2,0	1,4 / 2,5	2,0 / 3,2	2,1 / 3,2	2,15 / 4,25
Водяной объём в теплообменнике сверху/внизу [л]	8,2 / 12,5	8,8 / 15,7	12,5 / 20,1	13,2 / 20,1	13,5 / 26,7
Коэффициент мощности $N_k$ (дробная к мощности котла относительно номинальной производительности бойлера) (SKSE)	1,8	2,1	2,5	2,8	3,2
Макс. t / макс. p в баке ГВС (SKSE) [°C/бар]	95 / 10	95 / 10	95 / 10	95 / 10	95 / 10
Макс. t / макс. p в греющих отопительных змеевиках [°C/бар]	110 / 16	110 / 16	110 / 16	110 / 16	110 / 16
Макс. t / макс. p в теплоаккумуляторе [°C/бар]	95 / 3	95 / 3	95 / 3	95 / 3	95 / 3
Макс. Др в теплоаккумуляторе / баке ГВС [бар]	6	6	6	6	6
Ввод холодная/горячая вода (SKSE) [дюймы]	G ¾	G ¾	G ¾	G ¾	G ¾
Циркуляционный трубопровод (Z) [дюймы]	G ¾	G ¾	G ¾	G ¾	G ¾
Теплообменник (VL/RL) [дюймы]	G 1	G 1	G 1	G 1	G 1
Соединения для впускного / выпускного патрубков (A1-A4) [дюймы]	Rp 1 1/2	Rp 1 1/2	Rp 1 1/2	Rp 1 1/2	Rp 1 1/2
Патрубок для ТЭНа (E-HZG) [дюймы] / Lmax ТЭНа, мм	-	Rp 1 ½ / 475	Rp 1 ½ / 475	Rp 1 ½ / 590	Rp 1 ½ / 700
Номинальный диаметр контрольного фланца (RFL)					
Подключение датчиков/регулятора		Прижимная планка (сенсорный блок)			
Подключение термометра					

# Комбинированные водонагреватели SKSE

бак ГВС внутри теплового аккумулятора с / без солнечными змеевиками

## Экспликация условных обозначений резервуаров:

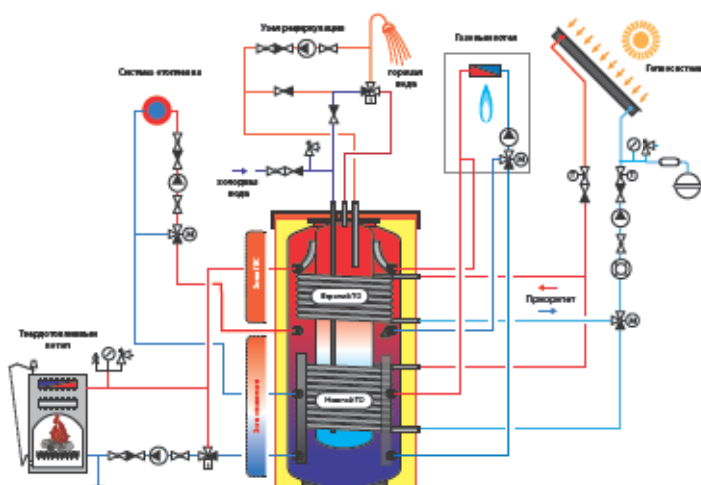


Комбинированная ёмкость SKSE позволяет сократить место, занимаемое теплотехническим оборудованием, уменьшить расход труб на увязку теплового аккумулятора и бака ГВС, подключить гелиосистему одновременно к отоплению и к ГВС (большая площадь змеевиков), перенаправить потоки тепла между отоплением и ГВС без применения сложной автоматики, имеет запас горячей воды для покрытия пиковых водоразборов.

Конструкция ёмкости SKSE предполагает возможность ее разобрать и получить доступ в каждый из имеющихся водяных трактов (теплоаккумулятор и бак ГВС), что делает ее в высшей степени ремонтпригодной.

Комбинированный водонагреватель SKSE	401/200	601/200	801/200	1051/200	1301/200
<b>Размеры от уровня пола</b>					
A1 [мм]	246	246	246	288	320
RL1 (только модель -1, -2) [мм]	246	246	246	288	320
A2 [мм]	646	646	786	812	786
VL1 (только модель -1, -2) [мм]	786	816	946	888	1020
RL2 (только модель -2) [мм]	1126	1126	1406	1426	1343
A3 [мм]	1046	1046	1326	1336	1253
A4 [мм]	1496	1466	1866	1858	1720
VL2 (только модель -2) [мм]	1466	1416	1836	1811	1393
E-HZG [мм]	-	896	1176	1186	1103
Вес SKSE-0/-1/-2 (без изоляции) [кг]	204 / 235 / 255	218 / 256 / 278	238 / 287 / 317	294 / 343 / 375	312 / 377 / 410
<b>Цена SKSE-2 с изоляцией (RAL9006) [€ / шт.]</b>	<b>по запросу</b>	<b>по запросу</b>	<b>по запросу</b>	<b>по запросу</b>	<b>по запросу</b>
<b>Артикул SKSE-2 / изоляция (RAL9006)</b>	<b>30435 / 28481</b>	<b>30436 / 28482</b>	<b>30437 / 28483</b>	<b>30438 / 28484</b>	<b>30439 / 28485</b>
<b>Цена SKSE-1 с изоляцией (RAL9006) [€ / шт.]</b>	<b>по запросу</b>	<b>по запросу</b>	<b>по запросу</b>	<b>по запросу</b>	<b>по запросу</b>
<b>Артикул SKSE-1 / изоляция (RAL9006)</b>	<b>30440 / 28481</b>	<b>30441 / 28482</b>	<b>30442 / 28483</b>	<b>30443 / 28484</b>	<b>30444 / 28485</b>
<b>Цена SKSE-0 с изоляцией (RAL9006) [€ / шт.]</b>	<b>по запросу</b>	<b>по запросу</b>	<b>по запросу</b>	<b>по запросу</b>	<b>по запросу</b>
<b>Артикул SKSE-0 / изоляция (RAL9006)</b>	<b>30445 / 28481</b>	<b>30446 / 28482</b>	<b>30447 / 28483</b>	<b>30448 / 28484</b>	<b>30449 / 28485</b>

## Концепция обвязки бака SKSE в системе отопления и ГВС



Обвязка комбинированной ёмкости SKSE осуществляется, исходя из того, что она выполняет 2 функции:

- 1) Готовит горячую воду, а значит, верхняя зона должна быть нагрета до определенной температуры, и не допускать вымывание из нее тепла на потребности отопления;
- 2) Является тепловым аккумулятором, а значит, в зависимости от типа используемого теплового оборудования, выполняет следующие задачи:  
 Для твердотопливного котла - принимает все тепло от горящих дров независимо от потребности в нем потребителей. Как следствие - обеспечивает экономию топлива и уменьшает частоту загрузок топлива.

Для газового котла (или теплового насоса) - уменьшает тактование котельной техники в демисезон (не очень холодную погоду), и позволяет автоматике по скорости охлаждения бака высчитать реальную потребность строения в тепле.

Отбор тепла на систему отопления необходимо осуществлять с патрубком А3, а возвращать можно как на А2, так и на А1. Это позволит сверху оставить запас тепла на возможное потребление горячей воды, а стратификаторы, которые установлены в баке снизу, вернут возвращенный теплоноситель именно на тот уровень, температуре которого он соответствует.

Приготовление ГВС: перед патрубком входа холодной воды надо установить группу безопасности.

Выходящую из бака горячую санитарную воду в обязательном порядке надо оснастить клапаном арт. 69050.5 в качестве защиты от ошпаривания.

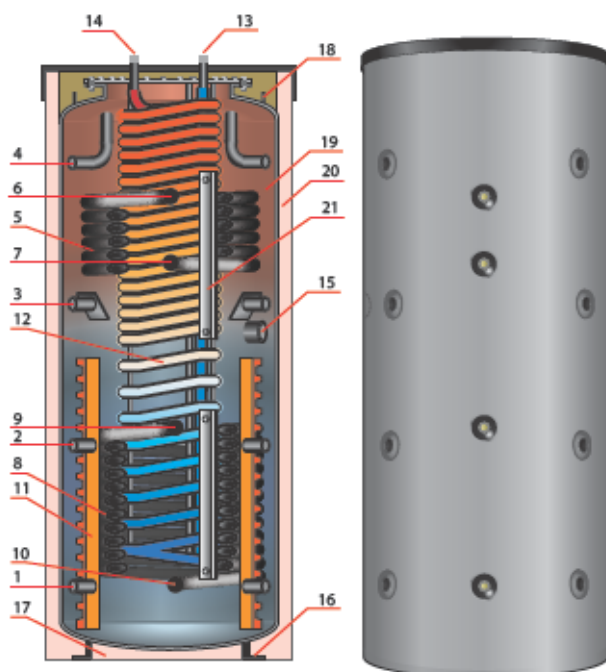
Если система ГВС имеет линию рециркуляции, то необходимо предусмотреть обводную линию с системой обратных клапанов на случай срабатывания защиты от ошпаривания. Гелиосистема может быть подключена либо на все змеевики сразу, либо при помощи 3-х ходового переключающего клапана можно обеспечить верхнему змеевику приоритет по загрузке. Это позволит потребителю быстрее получить горячую воду от гелиосистемы.

Если гелиосистема большая (более 6 коллекторов по 2,3 кв.м.), то ее можно подключить сразу к обоим змеевикам без приоритета. Это позволит догреть бочку SKSE до более высоких температур.

Чтобы экономить энергоносители, в данную ёмкость можно вставить ТЭН, который позволит летом иметь горячую воду без включения котла (-ов).

## Комбинированные водонагреватели SKSW

змеевик ГВС внутри теплового аккумулятора с / без солнечными змеевиками



Комбинированная ёмкость из черной стали (S235JR), у которой внешняя ёмкость выполняет роль теплового аккумулятора, а ГВС готовится внутри в змеевике из нержавеющей гофротрубы.

Такая конструкция обеспечивает высокую чистоту санитарной воды. В зависимости от комплектации может иметь 0, 1, 2 солнечных змеевиков.

Изоляция - флисовая с полистирольным кожухом (съёмная). Цвет кожуха - RAL 9006 (серебристый).

**Обозначения:**

1. Патрубок холодной зоны (A1);
2. Патрубок прохладной зоны (A2);
3. Патрубок теплой зоны (A3);
4. Патрубок горячей зоны (A4);
5. Верхний солнечный змеевик (опция);
6. Патрубок подающей линии верхнего змеевика (VL2);
7. Патрубок обратной линии верхнего змеевика (RL2);
8. Нижний солнечный змеевик (опция);
9. Патрубок подающей линии нижнего змеевика (VL1);
10. Патрубок обратной линии нижнего змеевика (RL1);
11. Стратификационная пластина;
12. Теплообменник ГВС из нержавеющей гофротрубы, накрученной вокруг стальной фермы;
13. Патрубок входящей холодной санитарной воды (KW);
14. Патрубок выхода горячей санитарной воды (WW);
15. Муфта ВР 1 1/2" для монтажа ТЭНа (E-HZG), входит в конструкцию баков от 800 л;
16. Фундамент ёмкости, имеет место для монтажа ножек для выравнивания бака "по уровню";
17. Теплоизоляция дна;
18. Ушко для подъема и транспортировки;
19. Тракт теплового аккумулятора;
20. Флисовая теплоизоляция в полистирольном кожухе (100 мм);
21. Прижимная планка снаружи корпуса ёмкости для размещения датчиков температуры;

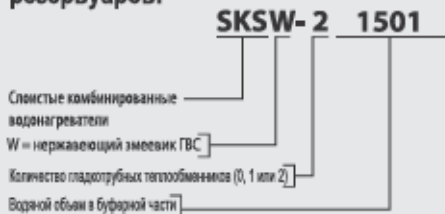
Тип ёмкости SKSW	601	801	1001	1251	1501
Объём ёмкости SKSW [л]	600	800	1000	1250	1500
Эквивалент бака-водонагревателя [л]	224	227	329	425	506
Диаметр без изоляции [мм]	700	790	790	900	1000
Диаметр с изоляцией [мм]	900	990	1030	1140	1240
Толщина изоляции [мм]	100	100	120	120	120
Высота [мм]	1870	1842	2250	2270	2180
Установочные размеры [мм]	1860	1860	2220	2250	2210
Поверхность нагрева сверху / внизу [м²]	1,3 / 2,0	1,4 / 2,5	2,0 / 3,2	2,1 / 3,2	2,15 / 4,25
Гофрированный теплообменник (SKSW) [м²]	5	5	5	5	5
Объём воды в теплообменнике сверху / внизу [л]	8,2 / 12,5	8,8 / 15,7	12,5 / 20,1	13,2 / 20,1	13,5 / 26,7
Объём воды в гофрированном теплообменнике (SKSW) [л]	27	27	27	27	27
Коэффициент мощности $N_k$ (дробная к мощности котла относительно номинальной производительности бойлера) (SKSW)	2,2	2,5	3,2	3,5	3,8
Макс. расход ГВС (SKSW) за 10 мин. при температуре в рабочей зоне 52 °C [л]	125	160	167	181	215
Макс. расход ГВС (SKSW) за 10 мин. при температуре в рабочей зоне 65 °C [л]	170	220	258	325	360
Макс. расход ГВС (SKSW) за 10 мин. при температуре в накопителе 65 °C [л]	230	324	370	403	460
Макс. t / макс. p в греющих отопительных змеевиках [°C / бар]	110 / 16	110 / 16	110 / 16	110 / 16	110 / 16
Макс. t / макс. p в буферном водонагревателе [°C / бар]	95/3	95/3	95/3	95/3	95/3
Макс. Др в накопителе / гофрированном теплообменнике [бар]	6	6	6	6	6
Ввод холодная / горячая вода (SKSW) [дюймы]	G 1	G 1	G 1	G 1	G 1
Теплообменник (VL/RL) [дюймы]	G 1	G 1	G 1	G 1	G 1
Соединения для впускного / выпускного патрубков (A1-A4) [дюймы]	Rp 1 1/2	Rp 1 1/2	Rp 1 1/2	Rp 1 1/2	Rp 1 1/2
Патрубок для ТЭНа (E-HZG) [дюймы] / Lmax ТЭНа, мм	-	Rp 1 1/2 / 475	Rp 1 1/2 / 475	Rp 1 1/2 / 590	Rp 1 1/2 / 700
Номинальный диаметр контрольного фланца (RFL)	-				
Подключение датчиков / регулятора	Прижимная планка (сенсорный блок)				
Подключение термометра	-				



## Комбинированные водонагреватели SKSW

змеевик ГВС внутри теплового аккумулятора с / без солнечными змеевиками

### Экспликация условных обозначений резервуаров:

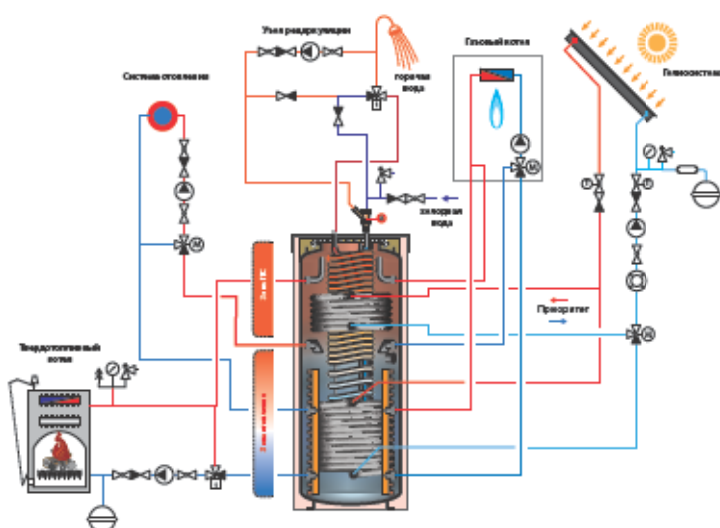


Комбинированная ёмкость SKSW позволяет сократить место, занимаемое теплотехническим оборудованием, уменьшить расход труб на увязку теплового аккумулятора и бака ГВС, подключить гелиосистему одновременно к отоплению и к ГВС (большая площадь змеевиков), перенаправлять потоки тепла между отоплением и ГВС без применения сложной автоматики, имеет запас горячей воды для покрытия пиковых водоразборов.

Конструкция ёмкости предполагает возможность ее разобрать и получить доступ в каждый из имеющихся водяных трактов (в теплоаккумулятор, или достать теплообменник ГВС), что делает ее в высшей степени ремонтпригодной. Проточное приготвление горячей воды в змеевике из нержавеющей стали обеспечивает максимальную санитарную чистоту горячей воды.

Буферный водонагреватель SKSW	601	801	1001	1251	1501
<b>Размеры от уровня пола</b>					
A1 [мм]	246	246	246	288	320
RL1 (только модель -1, -2) [мм]	246	246	246	288	320
A2 [мм]	646	646	786	812	786
VL1 (только модель -1, -2) [мм]	786	816	946	888	1020
RL2 (только модель -2) [мм]	1126	1126	1406	1426	1343
A3 [мм]	1046	1046	1326	1336	1253
A4 [мм]	1496	1466	1866	1858	1720
VL2 (только модель -2) [мм]	1466	1416	1836	1811	1393
E-HZG [мм]	-	896	1176	1186	1103
Вес SKSW-0 /-1 /-2 (без изоляции) [кг]	145 / 181 / 201	164 / 202 / 224	184 / 233 / 263	240 / 289 / 321	258 / 323 / 356
<b>Цена SKSW-2 с изоляцией (RAL9006) [€ / шт.]</b>	по запросу	по запросу	по запросу	по запросу	по запросу
<b>Артикул SKSW-2 / изоляция (RAL9006)</b>	30416 / 28481	30417 / 28482	30419 / 28483	30421 / 28484	30422 / 28485
<b>Цена SKSW-1 с изоляцией (RAL9006) [€ / шт.]</b>	по запросу	по запросу	по запросу	по запросу	по запросу
<b>Артикул SKSW-1 / изоляция (RAL9006)</b>	30423 / 28481	30424 / 28482	30425 / 28483	30426 / 28484	30427 / 28485
<b>Цена SKSW-0 с изоляцией (RAL9006) [€ / шт.]</b>	по запросу	по запросу	по запросу	по запросу	по запросу
<b>Артикул SKSW-0 / изоляция (RAL9006)</b>	30428 / 28481	30429 / 28482	30430 / 28483	30431 / 28484	30432 / 28485

### Концепция обвязки бака SKSW в системе отопления и ГВС



Обвязка комбинированной ёмкости SKSW осуществляется исходя из того, что она выполняет 2 функции:

- 1) Готовит горячую воду, а значит, верхняя зона должна быть нагрета до определенной температуры, и не допускать вымывание из нее тепла на потребности отопления;
- 2) Является тепловым аккумулятором, а значит, в зависимости от типа используемого теплового оборудования, выполняет следующие задачи:

Для твердотопливного котла - принимает все тепло от горящих дров независимо от потребности в нем потребителей. Как следствие - обеспечивает экономию топлива и уменьшает частоту загрузок топлива.

Для газового котла (или теплового насоса) - уменьшить тактование котельной техники в дачи сезон (не очень холодную погоду) и позволить автоматике по скорости охлаждения бака высчитать реальную потребность строения в тепле.

Отбор тепла на систему отопления необходимо осуществлять с патрубков А3, а возвращать можно как на А2, так и на А1. Это позволит сверху оставить запас тепла на возможное потребление горячей воды, а стратификаторы, которые установлены в баке снизу вернут возвращенный теплоноситель именно на тот уровень, температуре которого он соответствует.

Приготовление ГВС: перед патрубком входа холодной воды надо установить группу безопасности.

Выходящую из бака горячую санитарную воду в обязательном порядке надо оснастить клапаном арт. 69050.5 в качестве защиты от ошпаривания.

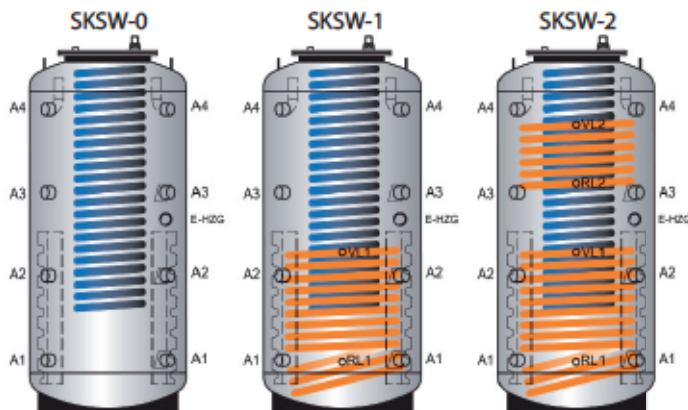
Если система ГВС имеет линию рециркуляции, то необходимо предусмотреть обводную линию с системой обратных клапанов на случай срабатывания защиты от ошпаривания.

Гелиосистема может быть подключена либо на все змеевики сразу, либо при помощи 3-х ходового переключающего клапана обеспечить верхнему змеевику приоритет по загрузке. Это позволит потребителю быстрее получить горячую воду от гелиосистемы.

Если гелиосистема большая (более 6 коллекторов по 2,3 кв.м.), то ее можно подключить сразу к обоим змеевикам без приоритета. Это позволит догреть бочку SKSW до более высоких температур.

Чтобы экономить энергоносители, в данную емкость можно вставить ТЭН, который позволит летом иметь горячую воду без включения котла (-ов).

## Комбинированные водонагреватели SKSW/ SKSP / SKSE/SKSV



### SKSW

Комбинированная ёмкость из черной стали (S235JR), у которой внешняя ёмкость выполняет роль теплового аккумулятора, а ГВС готовится внутри в змеевике из нержавеющей гофротрубы. Такая конструкция обеспечивает высокую чистоту санитарной воды. В зависимости от комплектации может иметь 0, 1, 2 солнечных змеевика.

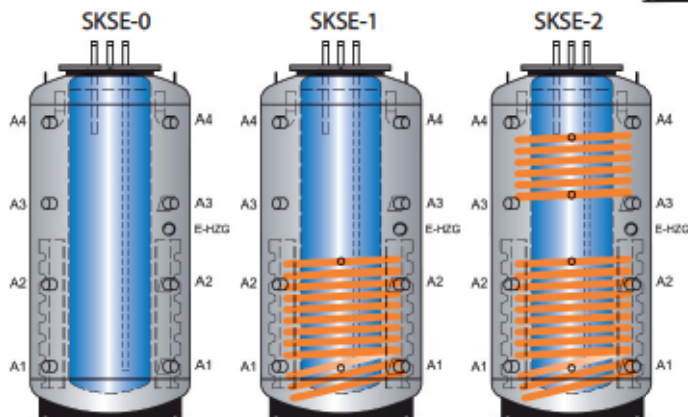
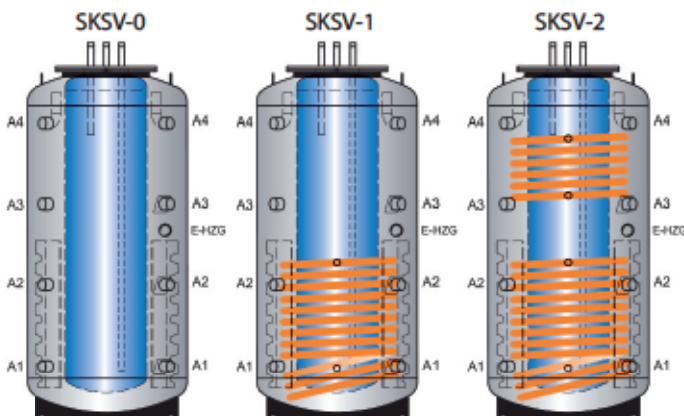
### SKSV

Комбинированная ёмкость из черной стали (S235JR), у которой внешняя ёмкость выполняет роль теплового аккумулятора, а внутренняя ёмкость 200л из нержавеющей стали выполняет роль бака ГВС.

Нагрев бака ГВС осуществляется от теплового аккумулятора за счет теплопередачи через стенку бака ГВС ("водяная рубашка").

В зависимости от комплектации может иметь 0, 1, 2 солнечных змеевика.

Ёмкости SKSV различных объёмов доступны по запросу.



### SKSE

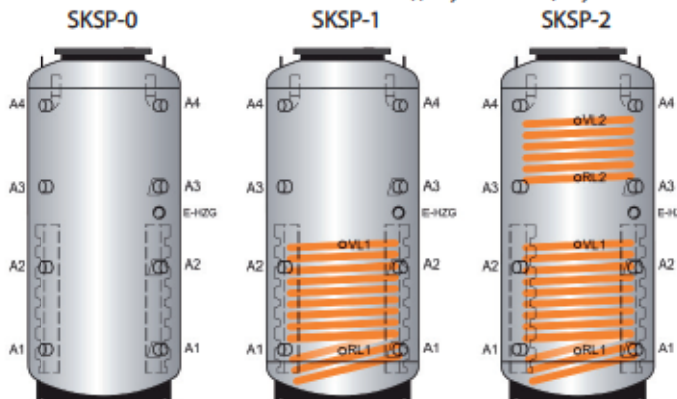
Комбинированная ёмкость из черной стали (S235JR), у которой внешняя ёмкость выполняет роль теплового аккумулятора, а внутренняя ёмкость 200л с эмалированным внутренним покрытием, выполняет роль бака ГВС.

Нагрев бака ГВС осуществляется от теплового аккумулятора за счет теплопередачи через стенку бака ГВС ("водяная рубашка").

В зависимости от комплектации может иметь 0, 1, 2 солнечных змеевика.

### SKSP

Буферная ёмкость, которая в зависимости от комплектации может иметь 0, 1, 2 солнечных змеевика. Ёмкости SKSP доступны по запросу.



Экспликация условных обозначений ёмкостей:

### SKS E -2 851/200

SKS - тип комбинированного водонагревателя;

E - эмалированная внутренняя поверхность;

V - корпус ёмкости из нержавеющей стали;

W5 - с теплообменником из нержавеющей стали (5 м²);

W8 - с теплообменником из нержавеющей стали (8 м²);

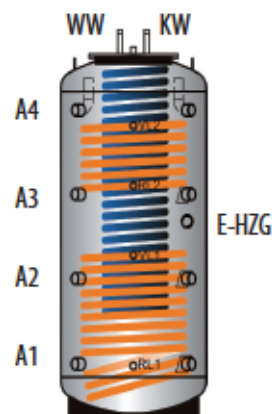
P - буферная ёмкость;

-2 - Число гладкотрубных теплообменников (0, 1, 2);

851 - Объёмы буферной ёмкости / ёмкости для воды;

## Комбинированные водонагреватели WKS (-1G/-2G)

- Комбинированная буферная ёмкость, может использоваться в качестве водонагревателя.
- Один или два гофрированных теплообменника площадью до 5 м<sup>2</sup> из нержавеющей стали для подключения к гелиосистеме;
- Съёмная флизелиновая негорючая изоляция толщиной 80/100мм, (в соответствии с DIN 4753, часть 8), в том числе изоляция дна.
- Варьирование местоположения температурного датчика посредством прижимной планки.
- Начиная от объема 800 л возможна установка электронагревателя E-HZG.



Тип комбинированного буферного водонагревателя WKS	800
Ёмкость буферного водонагревателя [л]	800
Диаметр без изоляции [мм]	790
Толщина мягкой изоляции: крышка / кожух [мм]	100 / 100
Диаметр с мягкой теплоизоляцией [мм]	990
Высота с мягкой флизелиновой изоляцией [мм]	1797
Установочные размеры [мм]	1900
Поверхность нагрева вверху / внизу [м <sup>2</sup> ]	1,4 / 2,5
Площадь гофрированного теплообменника [м <sup>2</sup> ]	5 м <sup>2</sup>
Объем воды в теплообменнике вверху / внизу [л]	8,8 / 15,7
Объем воды в гофрированном теплообменнике [л]	27
Коэфф. мощности в соответствии с DIN 4708 WKS	2,5
Максимальный расход ГВС (WKS) за 10 мин. при температуре в рабочей зоне 52°C [л]	160
Максимальный расход ГВС (WKS) за 10 мин. при температуре в накопителе 65°C [л]	220
Максимальный расход ГВС (WKS) за 10 мин. при температуре в рабочей зоне 65°C [л]	324
Расчётная эксплуатационная мощность при 5 м <sup>2</sup>	1950 л/ч , 80 кВт
Макс. t / макс. p в системе питьевой воды [°C / бар]	110° / 16
Макс. t / макс. p в буферном водонагревателе [°C / бар]	95° / 3
Макс. Др в накопителе / гофрированном теплообменнике [бар]	6
Теплообменник ГВС гофрир. труба из нерж. стали (KW/WW)	28 x 1,5мм
Наружная резьба трубопровода холодной/горячей воды [дюйм]	G 1"
Наружная резьба теплообменника (VL / RL) [дюйм]	G 1"
Наружная резьба соедин. впускн/выпускн патрубков (A1-A4) [дюйм]	Rp 1 1/2"
Внутренняя резьба электронагревателя (E-HZG) [дюйм]	Rp 1 1/2"
Максимальная длина электронагревателя (E-HZG) [мм]	475
Номинальный диаметр контрольного фланца	нет
Подключение датчика	прижимная планка
Подключение термометра	невозможно

Тип комбинированного буферного водонагревателя WKS	800
<b>Размеры от уровня пола</b>	
A1 [мм]	246
RL 1 (только модели -1G, -2G) [мм]	246
A2 [мм]	646
VL 1 (только модели -1G, -2G) [мм]	816
RL 2 (только модели -2G) [мм]	1126
A3 [мм]	1046
A4 [мм]	1466
VL 2 (только модели -2G) [мм]	1416
E-HZG [мм]	896
Вес WKS -1G / -2G [кг]	182 / 202

Тип водонагревателя	Артикул	Цена (€ / шт.)
WKS -1G (один теплообменник) с мягкой флизелиновой изоляцией 100мм (RAL 9006)	35205	по запросу
WKS -2G (два теплообменника) с мягкой флизелиновой изоляцией 100мм (RAL 9006)	35060	по запросу

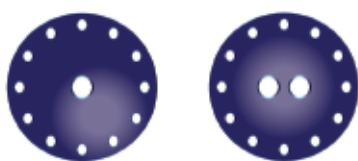
## Аксессуары для бойлеров ГВС и буферных ёмкостей



Глухие фланцы.

Тип ёмкости: 1 - BSA, SSA, SSH-Plus, HLS-Plus  
2 - PSX-F, SPSX-F  
3 - BS, SSH, PSB  
4 - WWS-SRO, KSE  
5 - KSV  
6 - KSE, KSV, KSW, KSP

Артикул	Номинальн. диам., мм	Наружный диам., мм	D центров отверстий, мм	Крепёжные отверстия	Покрывтие	Тип ёмкости	Цена, Евро/ед.
03683	110	180	150	8 x 14мм	грунтовка	1	54,00
00046	200	280	245	12 x 16мм	грунтовка	2	157,00
05148	200	280	245	12 x 16мм	эмаль с одной стороны	3	242,00



Фланец с соединительной муфтой G 1 1/2" для монтажа ТЭНа.  
Фланец с двумя соединительными муфтами G 1 1/2" для монтажа двух ТЭНов.

Артикул	Номинальн. диам., мм	Наружный диам., мм	D центров отверстий, мм	Крепёжные отверстия	Покрывтие / кол-во соединит. муфт	Тип ёмкости	Цена, Евро/ед.
06202	110	180	150	8 x 14мм	эмаль / 1 x G 1 1/2"	1	123,00
06201	200	280	245	12 x 16мм	грунт / 1 x G 1 1/2"	2	153,00
10358	200	280	245	12 x 16мм	грунт / 2 x G 1 1/2"	2	166,00
05619	200	280	245	12 x 16мм	эмаль / 1 x G 1 1/2"	3	262,00
10452	200	280	245	12 x 16мм	эмаль / 2 x G 1 1/2"	3	339,00
12539	110	180	150	12 x 16мм	нерж. сталь / 1xG 1 1/2"	4	556,00



Редукционный фланец для монтажа ТЭНа типа "R".

Артикул	Наружный диам., мм	Днар. креп. отв., мм	Двнутр. креп. отв., мм	Крепёжные отверстия наружн. / внутр.	Модель ёмкости	Цена, Евро/ед.
12537	280	245	150	12x16мм / 8 x 14мм	грунтовка	385,00
12536	280	245	150	12 x 16 мм / 8 x 14мм	эмаль	418,00



арт.03684



арт.16830



арт.01429

Уплотнения фланцев.

Артикул	Номинальн. диам., мм	Наружный диам., мм	D центров отверстий, мм	Крепёжные отверстия	Размеры уплотнительных прокладок, мм	Тип ёмкости	Цена, Евро/ед.
03684	110	180	150	—	3 x 140 (Диск глухой)	1 без эл.отоплен.	35,00
01429	200	280	245	12 x 16мм	4 x 200 x 280	2, 3	51,00
16830	150	210	180	10 x 14мм	3 x 130 x 210	4	84,00
11933	110	180	150	8 x 14мм	3 x 100 x 180	4, 5, 1 с эл. отопл.	75,00
11561	410	495	462	18 x 13мм	3 x 410 x 495	6	77,00

### Встраиваемые системы электрического нагрева (ТЭН)

#### G 1 1/2" для эмалированных баков ГВС.

Изолированные встраиваемые системы электронагрева (ТЭН) горизонтального исполнения, специально предназначенные для использования в эмалированных солнечных водонагревателях и нагревателях для бытовой воды в качестве вспомогательного или аварийного источника тепла. Простой монтаж с помощью цоколя с наружной резьбой G 1 1/2" на фланец ревизии с муфтой ВР 1 1/2".

Варианты исполнения:

1. Однофазный ~ 230В, термостат 3-68°C, защита от перегрева на 87°C, защита от замерзания 8°C.
2. Трёхфазный ~ 400В, термостат 25-70°C, защита от перегрева на 98°C, защита от замерзания 8°C.

Поставляется с руководством по монтажу и эксплуатации.



ЕНК1-І



ЕНК3-І

**Внимание:** данные ТЭНы не предназначены для использования в качестве основного источника тепла.

Артикул	Тип	Мощность, кВт	Напряжение, В	Глубина, мм	Цена, Евро/ед.
09901	ЕНК1-і 15	1,5	230	400	<b>472,00</b>
09902	ЕНК1-і 18	1,8	230	400	<b>472,00</b>
09903	ЕНК1-і 20	2,0	230	400	<b>472,00</b>
09904	ЕНК1-і 25	2,5	230	400	<b>472,00</b>
09905	ЕНК1-і 30	3,0	230	400	<b>472,00</b>
09906	ЕНК3-і 30	3,0	380	390	<b>667,00</b>
09907	ЕНК3-і 45	4,5	380	470	<b>682,00</b>
09908	ЕНК3-і 60	6,0	380	550	<b>732,00</b>
09909	ЕНК3-і 90	9,0	380	780	<b>879,00</b>

### Встраиваемые системы электрического нагрева (ТЭН)

#### G 1 1/2" для баков ГВС из нержавеющей стали.

Изолированные встраиваемые системы электронагрева (ТЭН) горизонтального исполнения, предназначенные для использования в солнечных водонагревателях и нагревателях для бытовой воды из нержавеющей стали в качестве вспомогательного или аварийного источника тепла. Монтаж с помощью цоколя с наружной резьбой G 1 1/2" на фланец ревизии с муфтой ВР 1 1/2" из нержавеющей стали (артикул 12539).

Трёхфазный ~ 400В, термостат 25-70°C, защита от перегрева на 98°C, защита от замерзания 8°C.

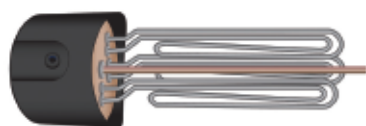
Поставляется с руководством по монтажу и эксплуатации.



ЕНК3

**Внимание:** данные ТЭНы не предназначены для использования в качестве основного источника тепла.

Артикул	Тип	Мощность, кВт	Напряжение, В	Глубина, мм	Цена, Евро/ед.
09910	ЕНК3 30	3,0	400	290	<b>835,00</b>
09911	ЕНК3 45	4,5	400	350	<b>934,00</b>
09912	ЕНК3 60	6,0	400	450	<b>879,00</b>
09913	ЕНК3 90	9,0	400	650	<b>980,00</b>
09914	ЕНК3 120	12,0	400	750	<b>1051,00</b>



RDU 1 KDW RDW 1 RSW 1

**Фланцевая система электрического нагрева (ТЭН) типа "R" для постоянного использования.**

Изолированные встраиваемые системы электронагрева (ТЭН) для непосредственного монтажа в фланец ревизии Dнар=180мм (Dвн.=110мм) с допустимым рабочим давлением среды Pн 10 bar. Имеют электроизоляцию по стороне присоединения к баку, встроенный регулятор температуры и встроенный термостат безопасности.

Не рекомендуется использовать в системах с котлами из хромоникелевой стали CrNi (NIRO). ТЭН мощностью 15 кВт (RSW 1 15kW) необходимо подключать через контактор (силовое реле).

Данные ТЭНы могут применяться в качестве основного источника тепла.

**Внимание:** Если единичного ТЭНа не хватает для набора мощности, можно заказать бак с необходимым количеством фланцев, и набрать нужную мощность используя несколько ТЭНов.

Артикул	Тип	Мощность, кВт	Напряжение, В	Глубина, мм	Фланец, мм	Цена, Евро/ед.
15466	RDU 1	3,0	3~400	450	180 / LK 150 8x14	1354,00
16263	RDU 1	5,0	3~400	450	180 / LK 150 8x14	1354,00
14723	RDU 1	6,0	3~400	450	180 / LK 150 8x14	1354,00
21795	KDW 6KW - 0	6,0	3~400	375	180 / LK 150 8x14	1354,00
14877	RDW 1	7,5	3~400	450	180 / LK 150 8x14	1493,00
12582	RDW 1	10,0	3~400	450	180 / LK 150 8x14	1493,00
12535	RSW 1	12,0	3~400	450	180 / LK 150 8x14	1723,00
13598	RSW 1	15,0	3~400	630	180 / LK 150 8x14	1943,00

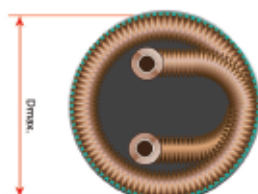
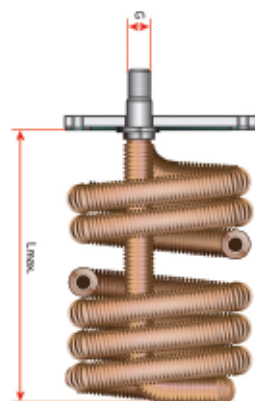
**Оребренный теплообменник из меди.**

Оребренный теплообменник, как дополнительный змеевик для бойлеров ГВС и тепловых аккумуляторов. Теплообменник может быть установлен на все накопители из данного каталога, которые имеют ревизионный фланец Dнар=280мм (Dвн.=200мм).

В комплекте с теплообменником идёт слепой фланец с отверстиями под патрубки теплообменника, а также уплотнение для этого фланца. Все стыки спаяны серебрянным припоем, наружная поверхность медного теплообменника оцинкована холодным способом.

Теплообменник поставляется с электроизолированной соединительной арматурой (необходимое условие для монтажа в ёмкости ГВС с анодной защитой). Максимальное рабочее давление 10 бар, максимальная рабочая температура 150°C.

**Внимание:** При выборе теплообменника необходимо убедиться, что длина теплообменника (Lmax) меньше, чем диаметр ёмкости.



Тип	BW 10-1	BW 13-1	BW 18-1	BW 23-1	BW 26-2	BW 31-2	BW 36-2	BW 45-2
Поверхность нагрева [м²]	1,0	1,2	1,8	2,3	2,5	3,0	3,6	4,5
Мощность [кВт]	17	21	33	39	40	48	58	72
Соединение [дюймы]	R ½	R ¾	R ¾	R ¾	R1	R1	R1	R1
<b>Монтажные размеры</b>								
Диаметр теплообменника D [мм]	140	147	170	170	175	175	175	175
Длина теплообменника L [мм]	350	410	440	540	510	540	650	790

Артикул								
<b>Полный установочный комплект (обработка ёмкости отсутствует)</b>	17664	17666	17668	17670	17672	17674	17676	17678
<b>Цена, Евро /ед.</b>	запрос	запрос	запрос	запрос	запрос	запрос	запрос	запрос
<b>Артикул</b>								
<b>Полный установочный комплект (эмалированные ёмкости)</b>	17665	17667	17669	17671	17673	17675	17677	17679
<b>Цена, Евро /ед.</b>	запрос	запрос	запрос	запрос	запрос	запрос	запрос	запрос





### Активный анод TiBEST с питанием от внешнего источника.

Не требующий ухода постоянный анод, как альтернатива магниевому антикоррозионному аноду. Обеспечивает лучшую чистоту санитарной воды. Для использования во всех эмалированных ёмкостях с муфтой G 1 1/4". Необходимо подключение адаптера к питающему напряжению 220В.

Артикул	Монтажная глубина, мм	Для резервуаров ёмкостью, л	Цена, Евро/ед.
11259	100	300	463,00
10601	400	400 - 500	679,00
04509	800	более 750	813,00



### Контрольно-измерительный прибор для активных анодов

Измерение рабочего напряжения изолированных магниевых анодов, а также активных анодов (анодов с внешним питанием), относительно ёмкости.

Измерение защитного тока (постоянный ток), а также сетевого напряжения.

Измерение потенциального выравнивающего сопротивления, внутреннего сопротивления регулировочных датчиков, и работоспособности диодной защиты от неправильной полярности.

Артикул	Цена, Евро/ед.
17780	457,00



### Термометры

Тип	Артикул	Цена, Евро/ед.
Термометр для баков ESS-PU / EBS-PU	14498	43,00
Термометр для баков со съёмной изоляцией толщ. 80 мм	06596	89,00
Термометр для баков со съёмной изоляцией толщ. 100 мм	06597	89,00



### Юстировочные ножки

Тип	Артикул	Цена, Евро/ед.
Ножки (3шт.) для баков ESS-PU / EBS-PU	14499	90,00
Ножки (3шт.) для тепловых аккумуляторов до 500 литров	06209	102,00
Ножки (4шт.) для тепловых аккумулят. от 500 до 1000 литров	06210	125,00



DN15  
(Ду 15мм)



DN20  
(Ду 20мм)

### Группы безопасности для бойлеров ГВС

Обязательно устанавливается на патрубке ввода холодной воды до отсекающей арматуры. Защищает ёмкость от повреждений при расширении нагреваемой воды. В состав группы безопасности входит: обратный клапан, предохранительный клапан (6 бар или 8 бар), отсечной вентиль, сливная воронка, посадочное место для манометра 3/8".

Размер клапана	Номинальный DN, мм	Давление срабатывания, бар	Артикул	Цена, Евро/ед.
1/2" НР или цанга (до 500л включит.)	15	6 бар	6915B.60PE	47,00
1/2" НР или цанга (до 500л включит.)	15	8 бар	6915B.80PE	47,00
1/2" НР или цанга (до 500л включит.)	15	10 бар	6915B.100PE	47,00
1" НР (от 750 до 1000л)	20	6 бар	6925B.60PE	112,00
1" НР (от 750 до 1000л)	20	8 бар	6925B.80PE	112,00
1" НР (от 750 до 1000л)	20	10 бар	6925B.100PE	112,00



## Запрос на баки нестандартного исполнения

Компания: \_\_\_\_\_

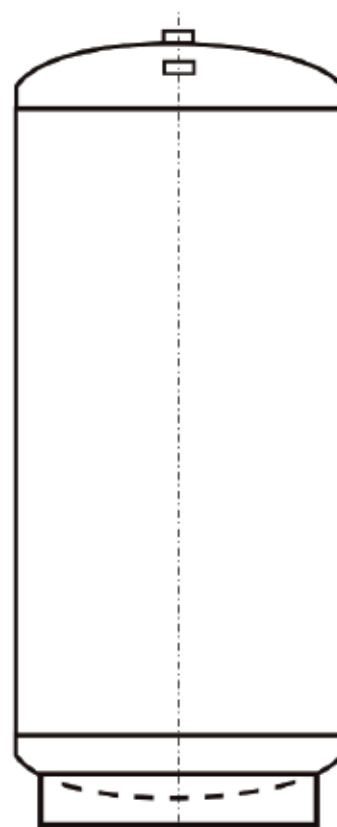
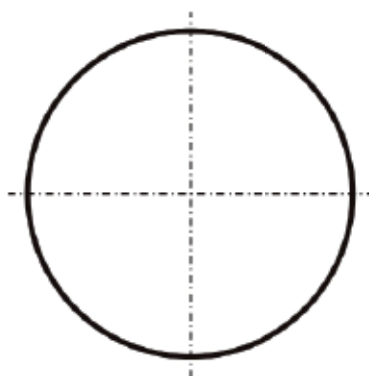
Контактное лицо: \_\_\_\_\_

Телефон: \_\_\_\_\_

Объект строительства: \_\_\_\_\_

Номер запроса: \_\_\_\_\_

Дата заказа: \_\_\_\_\_



**Просьба графически подробно описать необходимую конфигурацию ёмкости со всеми патрубками и необходимыми деталями**

- Предназначение ёмкости: \_\_\_\_\_  
(Буферная ёмкость, бойлер ГВС, бойлер под настенный котёл, ёмкость из нержавеющей стали)
- Объём (max 25000л (Pn=3бар, Dmax 2400 мм) и max 10000л (Pn=6бар, Dmax 2400 мм): \_\_\_\_\_
- Рабочее давление в ёмкости (от 3 бар до 16 бар): \_\_\_\_\_
- Рабочая температура в ёмкости (max 95° для буферных ёмкостей, max 50° для буферных ёмкостей систем холодоснабжения): \_\_\_\_\_
- Диаметр без изоляции (max 2400 мм): \_\_\_\_\_
- Высота без изоляции (max 3000 мм): \_\_\_\_\_
- Патрубки (НР до 2", фланцы до Ду200): \_\_\_\_\_
- Диаметр контрольного фланца (DN110/140/200/245 мм): \_\_\_\_\_
- Необходимость теплообменника и объёмный расход в нём (м³/ч): \_\_\_\_\_
- Внутренняя поверхность (эмаль, оцинковка, без обработки): \_\_\_\_\_
- Внешняя поверхность (грунтовка, оцинкованная, без обработки): \_\_\_\_\_
- Необходимость установки ТЭН: \_\_\_\_\_
- Другие пожелания: \_\_\_\_\_

# БОЙЛЕРЫ ГВС И БУФЕРНЫЕ ЁМКОСТИ ИЗ НЕРЖАВЕЮЩЕЙ СТАЛИ

**RUDERT**

Edelstahl-Technik  
GmbH

## Область применения:

Водонагреватели косвенного нагрева, объемом от 150 литров, предназначенные для приготовления горячей санитарной воды, и буферные аккумулирующие ёмкости, объемом от 100 литров, предназначенные для накопления горячей санитарной воды, изготовленные в соответствии с немецкими нормами и стандартами.

## Описание:

- Ёмкости изготовлены из высококачественной нержавеющей стали 316 Ti/316L (включая встроенные теплообменники и патрубки).
- Энергоэффективная съёмная многослойная негорючая теплоизоляция, толщиной 100/120мм, (в соответствии с DIN 4753, часть 8), минимизирующая тепловые потери.
- Гладкотрубные теплообменники, используемые в бойлерах ГВС типа R-HLS и R-WPSOL, обладают большей площадью теплопередающей поверхности по сравнению с классическими моделями, что позволяет получать высокие параметры ГВС от источника с низким тепловым потенциалом (например, теплового насоса).
- Все ёмкости укомплектованы фланцем для ревизии и очистки внутренней поверхности.



## Водонагреватели для бытовой воды

# Thermostar

ТYP	150	200	300	350	400	500	580	750	1000
-----	-----	-----	-----	-----	-----	-----	-----	-----	------

- 1 Патрубок горячей воды
- 2 Термометр
- 3 Патрубок рециркуляции
- 4 Патрубок т/о (подача)
- 5 Гильза датчика темп-ры
- 6 Фланец ревизионный
- 7 Патрубок т/о (обратка)
- 8 Патрубок холодной воды

**нержавеющая сталь 316 Ti/L**

Бойлеры горячего водоснабжения и буферные ёмкости

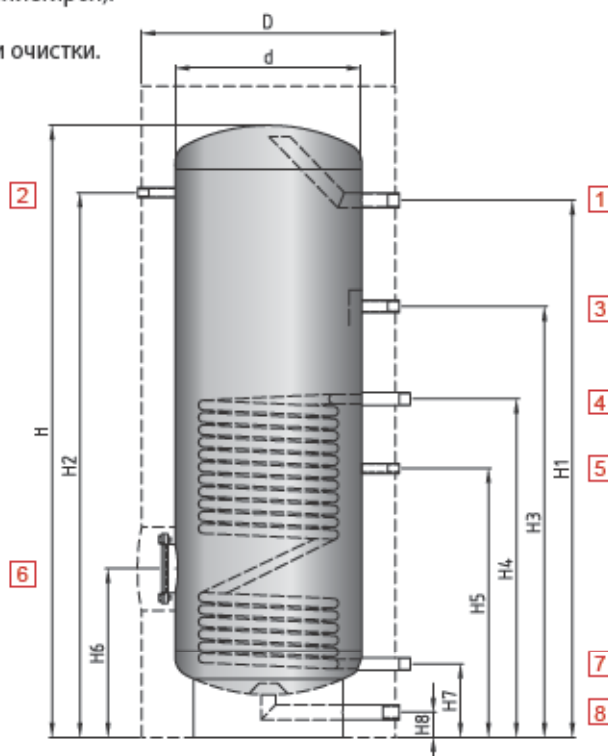
## Водонагреватели для бытовой воды Thermostar

### Описание:

Водонагреватель из высококачественной нержавеющей стали 316 Ti / 316 L, со змеевиком косвенного нагрева для приготовления санитарной горячей воды.  
 Теплоизоляция Neodul - съёмная, многослойная (флис и полистирол).  
 Цвет кожуха - RAL 9006 (серебристый).  
 Водонагреватели оборудованы фланцем RFL для ревизии и очистки.  
 Возможна установка ТЭНа в отверстие RFL.  
 Обработка поверхности ёмкости - травление и пассивация.

### Схема расположения патрубков Thermostar 150 - 400

Тип	150	200	300	350	400
H	955	1330	1590	1840	1635
H1, [мм]	780	1135	1395	1645	1420
H2, [мм]	780	1155	1415	1665	1440
H3, [мм]	690	960	1120	1390	1060
H4, [мм]	575	690	880	890	875
H5, [мм]	480	610	700	700	700
H6, [мм]	345	450	440	440	465
H7, [мм]	180	180	190	190	215
H8, [мм]	60	60	65	65	65

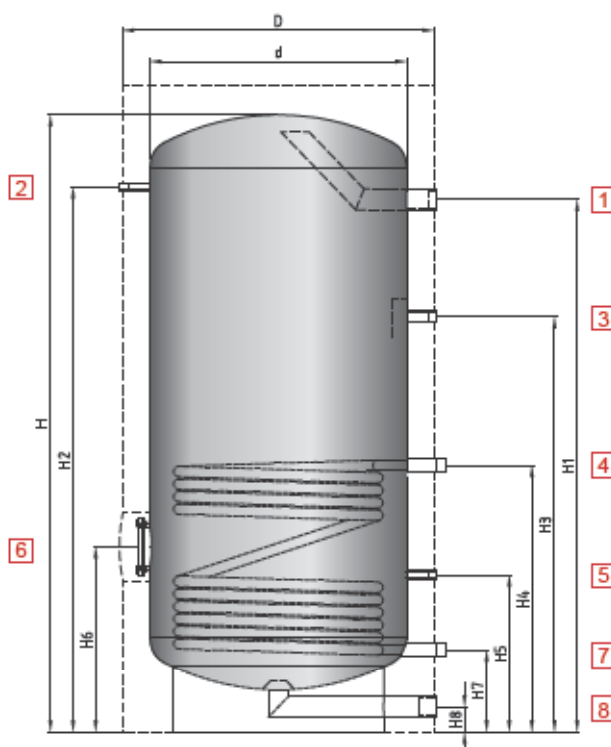


Тип водонагревателя Thermostar	150	200	300	350	400
Объём [л]	147	212	289	339	411
Диаметр без изоляции [d] [мм]	500	500	500	500	600
Диаметр с изоляцией [D] [мм]	700	700	700	700	800
Толщина изоляции [мм]	100	100	100	100	100
Высота с изоляцией [мм]	1105	1480	1740	1940	1735
Установочные размеры [мм]	1015	1370	1625	1870	1680
Поверхность нагрева [м²]	0,6	0,9	1,4	1,4	1,7
Объём воды в теплообменнике [л]	3,2	4,7	8	8	8,5
Мощность теплообменника (80/60/15°C) [кВт]	15,5	23,3	36,3	36,3	44,1
Объёмный расход в теплообменнике [м³/ч]	0,68	1,03	1,6	1,6	1,95
Коэффициент мощности (60°C) $\eta_k$	2,0	3,5	8,6	11,1	14,3
Макс. t/макс. p в системе питьевой воды [°C/бар]	95 / 10				
Макс. t/макс. p в теплообменнике [°C/бар]	200 / 25				
Вес [кг]	40	54	64	75	76
<b>Подключения</b>					
Трубопровод холодной/горячей воды, поз. (1) и (8) [дюймы]	Rp 3/4	Rp 3/4	Rp 1	Rp 1	Rp 1
Циркуляционный трубопровод, поз. (3) [дюймы]	Rp 1/2	Rp 1/2	Rp 3/4	Rp 3/4	Rp 3/4
Наружная резьба теплообменника, поз. (4) и (7) [дюймы]	R 1	R 1	R 1	R 1	R 1
Номинальный диаметр контрольного фланца (RFL), поз. 6	120/180				
Подключение датчика температуры, поз. 5 [дюймы]	Rp 1/2	Rp 1/2	Rp 1/2	Rp 3/4	Rp 1/2
Подключение термометра, поз.(2) [дюймы]	Rp 1/2				
<b>Цена с изоляцией [€ / шт.]</b>	<b>3555</b>	<b>4077</b>	<b>4592</b>	по запросу	по запросу
<b>Артикул</b>	<b>A.36.0150.01</b>	<b>A.36.0200.01</b>	<b>A.36.0300.01</b>	<b>A.36.0350.01</b>	<b>A.36.0400.01</b>

## Водонагреватели для бытовой воды Thermostar

### Схема расположения патрубков Thermostar 500 - 1000

Тип	500	580	750	1000
H	1890	1890	1980	1985
H1, [мм]	1670	1670	1705	1705
H2, [мм]	1690	1690	1745	1745
H3, [мм]	1305	1305	1330	1330
H4, [мм]	1120	1085	1080	855
H5, [мм]	750	750	830	505
H6, [мм]	515	500	675	595
H7, [мм]	215	215	270	265
H8, [мм]	65	65	80	80



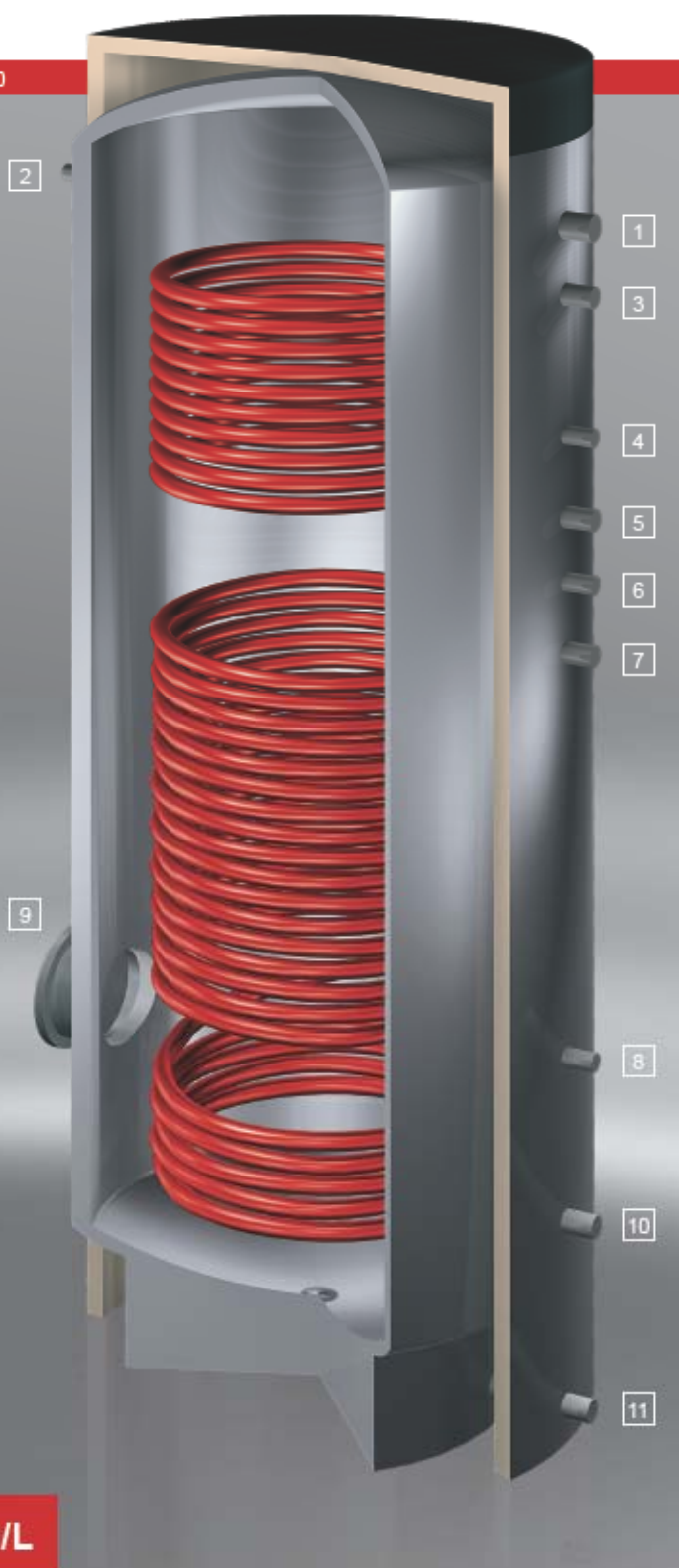
Тип водонагревателя Thermostar	500	580	750	1000
Объем [л]	490	575	756	990
Диаметр без изоляции [d] [мм]	600	650	750	850
Диаметр с изоляцией [D] [мм]	800	850	950	1050
Толщина изоляции [мм]	100	100	100	100
Высота с изоляцией [мм]	1990	1990	2080	2080
Установочные размеры [мм]	1920	1930	2035	2045
Поверхность нагрева [м²]	1,7	1,8	2,4	2,4
Объем воды в теплообменнике [л]	8,5	8	17	17
Мощность теплообменника (80/60/15°C) [кВт]	44,1	46,7	62,3	62,3
Объемный расход в теплообменнике [м³/ч]	1,95	2,06	2,75	2,75
Коэффициент мощности (60°C) $\eta_{\text{н}}$	18,1	21,8	32,7	36,1
Макс. t/макс. p в системе питьевой воды [°C/бар]	95 / 10			
Макс. t/макс. p в теплообменнике [°C/бар]	200 / 25			
Вес [кг]	90	95	142	173
<b>Подключения</b>				
Трубопровод холодной/горячей воды, поз. (1) и (8) [дюймы]	Rp 1	Rp 1 1/2	Rp 1 1/2	Rp 2
Циркуляционный трубопровод, поз. (3) [дюймы]	Rp 3/4	Rp 3/4	Rp 3/4	Rp 1
Наружная резьба теплообменника, поз. (4) и (7) [дюймы]	R 1	R 1	R 1 1/4	R 1 1/4
Номинальный диаметр контрольного фланца (RFL), поз. 6	120/180			
Подключение датчика температуры, поз. 5 [дюймы]	Rp 1/2	Rp 3/4	Rp 1/2	Rp 3/4
Подключение термометра, поз.(2) [дюймы]	Rp 1/2			
<b>Цена с изоляцией (€ / шт.)</b>	<b>5963</b>	<b>по запросу</b>	<b>по запросу</b>	<b>10697</b>
<b>Артикул</b>	<b>A.36.0500.01</b>	<b>A.36.0580.01</b>	<b>A.36.0750.01</b>	<b>A.36.1000.01</b>

## Водонагреватели для гелиосистем

### Multi II

ТУР 300 350 400 500 580 750 1000

- 1 Патрубок горячей воды
- 2 Термометр
- 3 Патрубок т/о (подача)
- 4 Гильза датчика темп-ры
- 5 Патрубок т/о (обратка)
- 6 Патрубок рециркуляции
- 7 Солнечный т/о (подача)
- 8 Гильза датчика темп-ры
- 9 Фланец ревизионный
- 10 Солнечный т/о (обратка)
- 11 Патрубок холодной воды



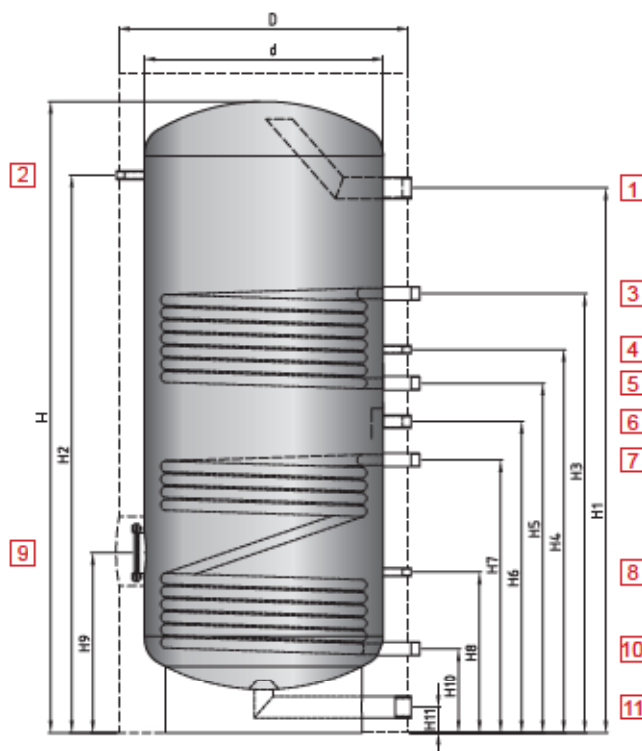
**нержавеющая сталь 316 Ti/L**

Водонагреватель из высококачественной нержавеющей стали 316Ti / 316 L, с двумя змеевиками косвенного нагрева для приготовления санитарной горячей воды. Верхний змеевик для нагрева от котла, нижний змеевик - для нагрева от геосистемы. Теплоизоляция Neodul - съёмная, многослойная (флис и полистирол). Цвет кожуха - RAL 9006 (серебристый). Водонагреватели оборудованы фланцем RFL для ревизии и очистки. Возможна установка ТЭНа в отверстие RFL. Обработка поверхности ёмкости - травление и пассивация.

Тип	300	350	400
H	1590	1840	1635
H1, [мм]	1410	1610	1425
H2, [мм]	1415	1665	1440
H3, [мм]	1310	1385	1320
H4, [мм]	1130	1165	1150
H5, [мм]	1020	1055	1065
H6, [мм]	925	965	960
H7, [мм]	630	890	845
H8, [мм]	380	390	405
H9, [мм]	440	440	465
H10, [мм]	190	190	215
H11, [мм]	65	65	65

Тип	500	580	750	1000
H	1890	1890	1980	1980
H1, [мм]	1670	1660	1710	1705
H2, [мм]	1690	1665	1745	1745
H3, [мм]	1560	1555	1580	1375
H4, [мм]	1320	1290	1410	1200
H5, [мм]	1200	1265	1300	1295
H6, [мм]	1100	1190	1200	975
H7, [мм]	995	1085	1080	855
H8, [мм]	455	465	505	505
H9, [мм]	515	390	565	565
H10, [мм]	215	215	270	265
H11, [мм]	65	65	80	80



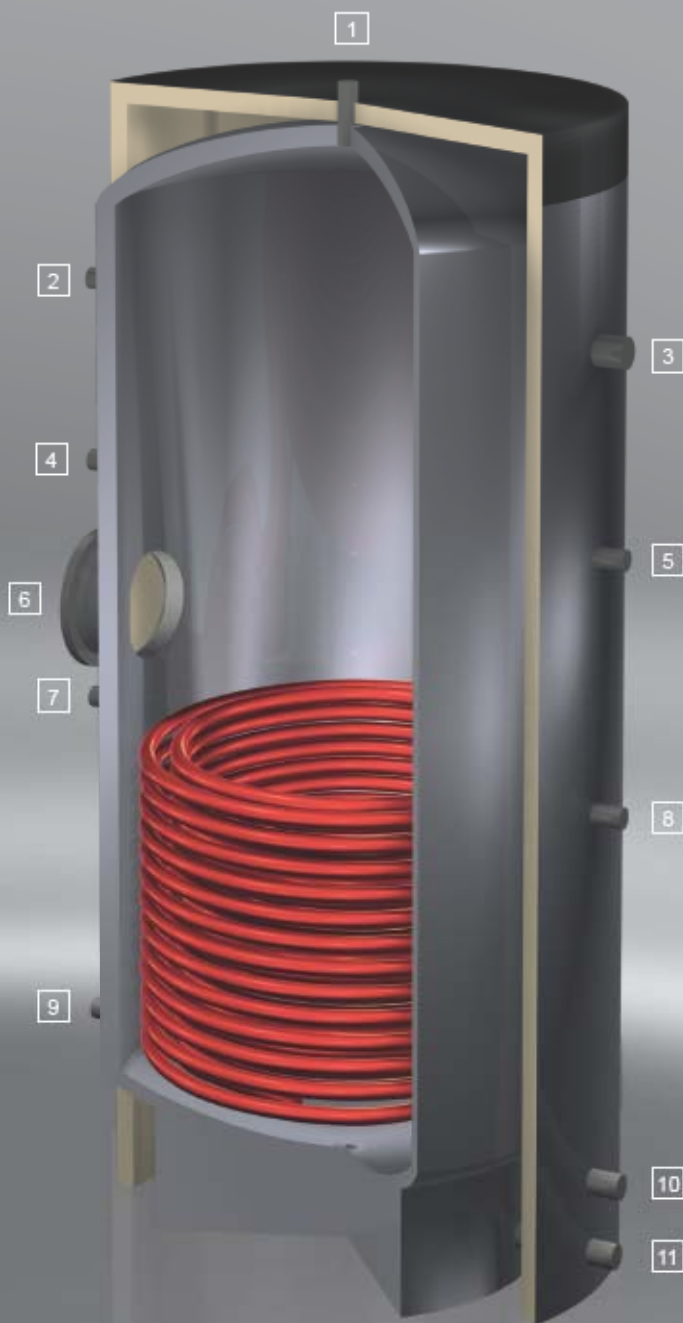
Боилеры горячего водоснабжения и буферные ёмкости

Тип водонагревателя Multi II	300	350	400	500	580	750	1000
Объём [л]	289	339	411	490	575	756	990
Диаметр без изоляции [d] [мм]	500	500	600	600	650	750	850
Диаметр с изоляцией [D] [мм]	700	700	800	800	850	950	1050
Толщина изоляции [мм]	100	100	100	100	100	100	100
Высота с изоляцией [мм]	1740	1940	1735	1990	1990	2080	2080
Установочные размеры [мм]	1625	1870	1680	1920	1930	2035	2045
Поверхность нагрева вверху / внизу [м²]	0,8/1,4	0,9/1,4	0,9/1,7	0,9/1,7	0,9/1,8	1,4/2,4	1,8/2,4
Объём воды в теплообменнике [л]	4,5/8	5/8	5/9	5/9	5/10	10/7	13/17
Мощность теплообменника (80/60/15°C) [кВт]	42/65	44/70	46/85	46/85	50/90	67/130	70/130
Объёмный расход в теплообменнике [м³/ч]	3/3	3/4	3,5/4	4/4	4/4	4/5	4/5
Коэффициент мощности (60°C) $\eta_c$	9/12	9/12	13/20	15/27	16/24	15/47	24/54
Макс. t/макс. p в системе питьевой воды [°C/бар]	95 / 10						
Макс. t/макс. p в теплообменнике [°C/бар]	200 / 25						
Вес [кг]	72	85	90	110	105	160	200
<b>Подключения</b>							
Трубопровод холодн./горяч. воды, поз. (1) и (11) [дюймы]	Rp 1	Rp 1	Rp 1	Rp 1	Rp 1 1/2	Rp 1 1/2	Rp 2
Циркуляционный трубопровод, поз. (6) [дюймы]	Rp 3/4	Rp 3/4	Rp 3/4	Rp 3/4	Rp 3/4	Rp 3/4	Rp 1
Наружная резьба теплообменника, поз. (3) и (5) [дюймы]	R 1	R 1	R 1	R 1	R 1	R 1 1/4	R 1 1/4
Наружная резьба теплообменника, поз. (7) и (10) [дюймы]	R 1	R 1	R 1	R 1	R 1	R 1 1/4	R 1 1/4
Номинальный диаметр контрольного фланца (RFL), поз. 9	120/180						
Подключение датчика температуры, поз. (4) и (8) [дюймы]	Rp 1/2						
Подключение термометра, поз.(2) [дюймы]	Rp 1/2						
<b>Цена с изоляцией [€ / шт.]</b>	<b>4886</b>	<b>запрос</b>	<b>запрос</b>	<b>запрос</b>	<b>запрос</b>	<b>запрос</b>	<b>запрос</b>
<b>Артикул</b>	<b>A.37.0300.01</b>	<b>A.37.0350.01</b>	<b>A.37.0400.01</b>	<b>A.37.0500.01</b>	<b>A.37.0580.01</b>	<b>A.37.0750.01</b>	<b>A.37.1000.01</b>

## Водонагреватели увеличенной мощности R-HLS

TYP 160 200 300 400 500 750 1000

- 1 Удаление воздуха
- 2 Термометр
- 3 Патрубок горячей воды
- 4 Гильза датчика темп-ры
- 5 Патрубок рециркуляции
- 6 Фланец ревизионный
- 7 Гильза датчика темп-ры
- 8 Патрубок т/о (подача)
- 9 Гильза датчика темп-ры
- 10 Патрубок т/о (обратка)
- 11 Патрубок холодной воды



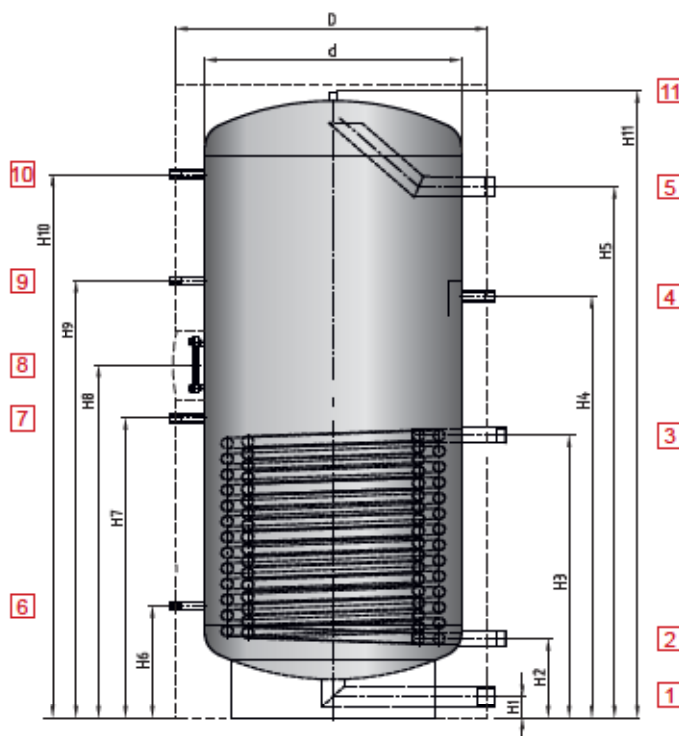
**нержавеющая сталь 316 Ti/L**



Водонагреватель из высококачественной нержавеющей стали 316 Ti / 316 L, со змеевиком увеличенной мощности для приготовления санитарной горячей воды от низкотемпературных источников тепла. Теплоизоляция Neodul - съёмная, многослойная (флис и полистирол). Цвет кожуха - RAL 9006 (серебристый). Водонагреватели оборудованы фланцем RFL для ревизии и очистки. Возможна установка электронагревателя (ТЭНа) в отверстие ревизионного фланца RFL. Обработка поверхности ёмкости - травление и пассивация.

Тип	160	200	300
H1, [мм]	70	70	70
H2, [мм]	195	195	195
H3, [мм]	485	585	775
H4, [мм]	695	880	1180
H5, [мм]	895	1145	1395
H6, [мм]	285	285	285
H7, [мм]	530	650	815
H8, [мм]	675	800	975
H9, [мм]	825	950	1240
H10, [мм]	915	1165	1415
H11, [мм]	1120	1370	1620

Тип	400	500	750	1000
H1, [мм]	70	70	70	70
H2, [мм]	215	215	255	255
H3, [мм]	830	885	905	905
H4, [мм]	1150	1400	1350	1350
H5, [мм]	1420	1670	1700	1700
H6, [мм]	310	310	360	360
H7, [мм]	895	950	960	960
H8, [мм]	1035	1090	1130	1130
H9, [мм]	1200	1490	1400	1400
H10, [мм]	1440	1690	1740	1740
H11, [мм]	1665	1915	2005	2005



Боилеры горячего водоснабжения и буферные ёмкости

Тип водонагревателя R-HLS	160	200	300	400	500	750	1000
Объём [л]	172	212	289	411	490	756	990
Диаметр без изоляции [d] [мм]	500	500	500	600	600	750	850
Диаметр с изоляцией [D] [мм]	700	700	700	800	800	950	1050
Толщина изоляции [мм]	100	100	100	100	100	100	100
Высота с изоляцией [мм]	1120	1370	1620	1665	1915	2005	2005
Установочные размеры [мм]	1150	1395	1645	1690	1940	2040	2050
Поверхность нагрева [м²]	1,4	1,8	2,6	3,8	4,0	5,0	7,0
Объём воды в теплообменнике [л]	7,5	9	13	19	20	38,5	50
Мощность теплообменника (80/60/15°C) [кВт]							
Объёмный расход в теплообменнике [м³/ч]							
Коэффициент мощности (60°C) $\eta_c$	2,8	4,8	11,6	21,7	29,7	48,7	61,6
Макс. t/макс. p в системе питьевой воды [°C/бар]				95 / 10			
Макс. t/макс. p в теплообменнике [°C/бар]				200 / 25			
Вес [кг]	66	79	96	128	139	185	208
Класс энергоэффективности	B	B	B	C	C	C	C

Подключения							
Патрубок холодной/горячей воды, поз. (1) и (5) [дюймы]	Rp 1	Rp 1	Rp 1	Rp 1 1/2	Rp 1 1/2	Rp 2	Rp 2
Циркуляционный трубопровод, поз. (4) [дюймы]	Rp 3/4	Rp 3/4	Rp 3/4	Rp 3/4	Rp 3/4	Rp 3/4	Rp 1
Наружная резьба теплообменника, поз. (2) и (3) [дюймы]	R 1	R 1	R 1	R 1	R 1	R 1 1/2	R 1 1/2
Номинальный диаметр контрольного фланца (RFL), поз. 8				120/180			
Подключение датчика температуры, поз. (6) и (7) [дюймы]				Rp 1/2			
Подключение термометра, поз.(9) и поз.(10) [дюймы]				Rp 1/2			
Патрубок воздухоотвода, поз. (11) [дюймы]				Rp 1/2			

Цена с изоляцией [€ / шт.]	запрос	запрос	запрос	запрос	9132	запрос	запрос
Артикул	A.38.0160.01	A.38.0200.01	A.38.0300.01	A.38.0400.01	A.38.0500.01	A.38.0750.01	A.38.1000.01

## Буферные ёмкости для санитарной воды

# RET

ТУР 100 – 5000

- 1 Удаление воздуха
- 2 Патрубок горячей воды
- 3 Гильза датчика темп-ры
- 4 Патрубок тёплой воды
- 5 Патрубок рециркуляции
- 6 Термометр
- 7 Фланец ревизионный
- 8 Патрубок холодной воды
- 9 Гильза датчика темп-ры
- 10 Опорожнение бака



нержавеющая сталь 316 Ti/L

**Описание:**

Буферная (накопительная) ёмкость из высококачественной нержавеющей стали 316 Ti / 316 L, без встроенного теплообменника. Ёмкость предназначена для приготовления санитарной горячей воды через внешний пластинчатый теплообменник или ТЭНами.

Теплоизоляция Neodul - съёмная, многослойная (флис и полистирол). Цвет кожуха - RAL 9006 (серебристый).

Буферные ёмкости оборудованы фланцем RFL для ревизии и очистки.

Под заказ может быть изготовлен бак с несколькими фланцами ревизии (RFL).

Возможна установка дополнительного электронагревателя (ТЭНа) в отверстие ревизионного фланца.

Максимальное рабочее давление ёмкости: 10 бар.

Тестовое давление: 13 бар.

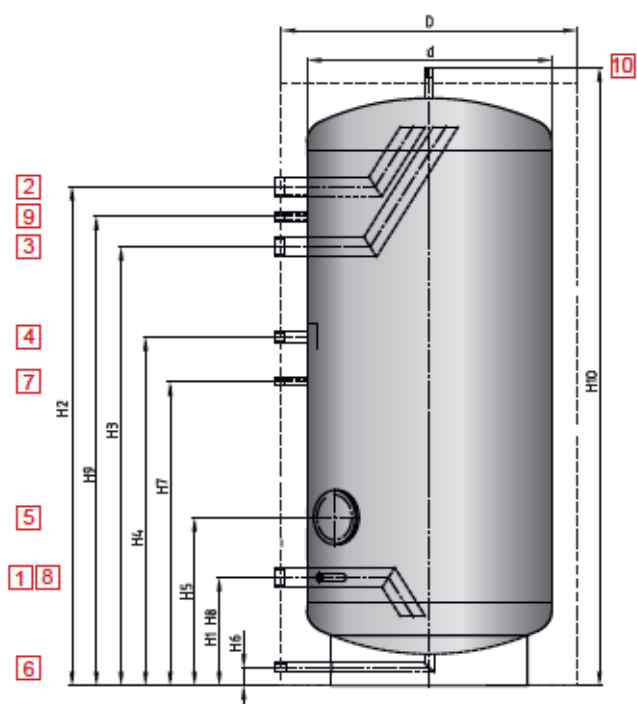
Максимальная рабочая температура ёмкости: 95° С.

Обработка поверхности ёмкости - травление и пассивация.

Тип ёмкости RET	100	150	200	300	350	400	500	500
Объём [л]	102	142	212	289	339	411	490	490
Диаметр без изоляции [d] [мм]	350	400	500	500	500	600	600	650
Диаметр с изоляцией [D] [мм]	—	—	700	700	700	800	800	850
Толщина изоляции [мм]	по запросу	по запросу	100	100	100	100	100	100
Высота с изоляцией [мм]	1420	1435	1485	1735	1930	1725	1975	1735
Установочные размеры [мм]	1445	1465	1520	1765	1960	1755	2005	1770
Вес без изоляции [кг]	32	37	45	51	57	60	68	68
Ревизионный фланец RFL [мм]	120/180							
Класс энергоэффективности	—	—	B	B	B	B	B	B
<b>Цена с изоляцией [€ / шт.]</b>	по запросу	по запросу	запрос	запрос	запрос	запрос	запрос	запрос
<b>Артикул</b>			A.35.0200.01	A.35.0300.01	A.35.0350.01	A.35.0400.01	A.35.0500.01	A.35.0500.02

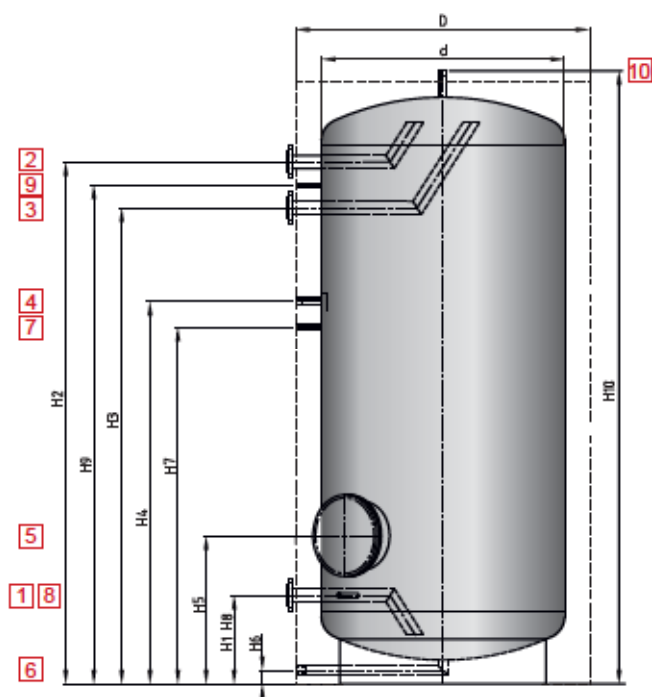
Тип ёмкости RET	580	750	860	1000	1000	1250	1250
Объём [л]	575	756	864	990	983	1285	1215
Диаметр без изоляции [d] [мм]	650	750	800	850	900	900	1000
Диаметр с изоляцией [D] [мм]	850	950	1000	1050	1100	1140	1240
Толщина изоляции [мм]	100	100	100	100	100	120	120
Высота с изоляцией [мм]	1985	2055	2045	2045	1850	2390	1975
Установочные размеры [мм]	2020	2100	2085	2090	1910	2445	2035
Вес без изоляции [кг]	76	115	125	153	150	190	210
Ревизионный фланец RFL [мм]	120/180	120/180	120/180	120/180	180/260	2 x 120/180	400/480
Класс энергоэффективности	C	C	C	C	C	C	C
<b>Цена с изоляцией [€ / шт.]</b>	по запросу	по запросу	по запросу	по запросу	по запросу	по запросу	по запросу
<b>Артикул</b>	A.35.0580.01	A.35.0750.01	A.35.0860.01		A.35.1000.01		

Тип ёмкости RET	1500	1500	2000	2500	3000	4000	5000
Объём [л]	1455	1415	1975	2450	3095	4080	4890
Диаметр без изоляции [d] [мм]	900	1000	1100	1300	1300	1300	1500
Диаметр с изоляцией [D] [мм]	1140	1240	1340	1540	1540	1540	1740
Толщина изоляции [мм]	120	120	120	120	120	120	120
Высота с изоляцией [мм]	2640	2225	2530	2345	2845	3605	3345
Установочные размеры [мм]	2690	2280	2580	2420	2910	3665	3420
Вес без изоляции [кг]	205	228	280	400	465	580	760
Ревизионный фланец RFL [мм]	2 x 120/180	400/480	400/480	400/480	400/480	400/480	400/480
Класс энергоэффективности	C	C	C	—	—	—	—
<b>Цена с изоляцией [€ / шт.]</b>	по запросу	по запросу	по запросу	по запросу	по запросу	по запросу	по запросу
<b>Артикул</b>							



### Схема расположения патрубков ёмкостей RET 100 - 1500

Размеры H1 - H10 доступны по запросу



### Схема расположения патрубков ёмкостей RET 2000 - 5000

Размеры H1 - H10 доступны по запросу

Тип ёмкости RET	100	150	200-350	400-580	750 - 1250 2HL	1250 1ML- 1500 1ML	1500 2HL	2000 - 3000	4000 - 5000
<b>Подключение к патрубкам</b>									
Патрубок холодн./горяч./тёпл. воды, поз. (1), (2), (3) [дюймы]	Rp 3/4	Rp 1	Rp 1 1/4	Rp 1 1/2	Rp 2	Rp 2	Rp 2	фланец DN50	фланец DN65
Патрубок рециркуляции, поз. (4) [дюймы]	Rp 1/2	Rp 3/4	Rp 1	Rp 1	Rp 1	Rp 1	Rp 1	Rp 1 1/4	Rp 1 1/4
Фланец ревизии, поз. (5)	см. таблицы на предыдущей странице								
Патрубок опорожнения ёмкости, поз. (6)	Rp 3/4	Rp 3/4	Rp 3/4	Rp 3/4	Rp 3/4	Rp 1 1/4	Rp 3/4	Rp 1 1/4	Rp 1 1/4
Гильза датчика температуры, поз. (7), (8), (9) [дюймы]	Rp 1/2								
Патрубок воздухоотвода, поз. (10) [дюймы]	Rp 1/2	Rp 1/2	Rp 1/2	Rp 1/2	Rp 1/2	Rp 1	Rp 1/2	Rp 1	Rp 1

# Водонагреватели для гелиосистем с увеличенной мощностью первичного теплообменника R-WPSOL

## Описание:

Водонагреватель из высококачественной нержавеющей стали 316Ti / 316 L, с двумя змеевиками косвенного нагрева. Предназначен для приготовления санитарной горячей воды от низкотемпературных источников тепла. Верхний двоярный змеевик для нагрева от низкотемпературного источника тепла (котла или теплового насоса), нижний змеевик - для нагрева от гелиосистемы.

Теплоизоляция Neodul - съёмная, многослойная (флис и полистирол).

Цвет кожуха - RAL 9006 (серебристый).

Водонагреватели оборудованы фланцем RFL для ревизии и очистки.

Возможна установка дополнительного электронагревателя (ТЭНа)

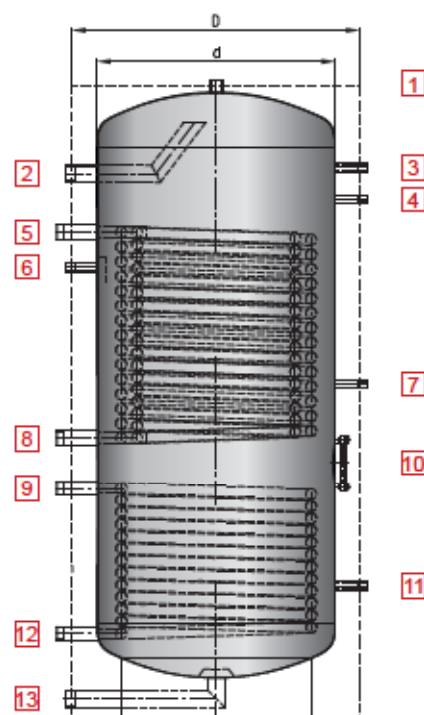
в отверстие ревизионного фланца RFL.

Обработка поверхности ёмкости - травление и пассивация.

## Схема расположения патрубков водонагревателей R-WPSOL

### Обозначения:

1. Патрубок обезвоздушивания ёмкости;
2. Патрубок выходящей горячей санитарной воды;
3. Гильза термометра;
4. Гильза датчика температуры;
5. Патрубок подающей линии верхнего змеевика;
6. Гильза датчика температуры;
7. Гильза датчика температуры;
8. Патрубок обратной линии верхнего змеевика;
9. Патрубок подающей линии нижнего змеевика;
10. Фланец для чистки и ревизии;
11. Гильза датчика температуры;
12. Патрубок обратной линии нижнего змеевика;
13. Патрубок входящей холодной санитарной воды;



Боилеры горячего водоснабжения и буферные ёмкости

Тип водонагревателя R-WPSOL	300	400	500	750	1000
Объём [л]	289	401	490	756	990
Диаметр без изоляции [d] [мм]	500	550	600	750	850
Диаметр с изоляцией [D] [мм]	700	750	800	950	1050
Толщина изоляции [мм]	100	100	100	100	100
Высота с изоляцией [мм]	1740	1975	1985	2080	2090
Установочные размеры [мм]	1650	1950	1940	2050	2065
Поверхность нагрева вверху / внизу [м <sup>2</sup> ]	2,5 / 1,4	3,0 / 1,5	4,5 / 1,6	5,5 / 2,5	6,5 / 2,8
Потеря давления в теплообменнике вверху / внизу [бар]	0,33 / 0,25	0,25 / 0,3	1,7 / 0,05	0,47 / 0,19	0,7 / 0,26
Мощность теплообменника вверху (55°/45°/10°С) [кВт]	29	35	53	65	77
Мощность теплообменника внизу (80°/45°/10°С) [кВт]	37	39	42	66	74
Коэффициент мощности (60°С/45°С) вверху / внизу $\eta_c$	7 / 8	12 / 13	19 / 17	33 / 33	41 / 43
Макс. t/макс. p в системе питьевой воды [°С/бар]			95 / 10		
Макс. t/макс. p в теплообменнике [°С/бар]			110 / 10		
Номинальный диаметр контрольного фланца (RFL) [мм]			120 / 180		
Класс энергоэффективности	B	C	C	C	C
Вес [кг]	75	86	137	175	268
<b>Цена с изоляцией (€ / шт.)</b>	<b>по запросу</b>	<b>по запросу</b>	<b>по запросу</b>	<b>по запросу</b>	<b>по запросу</b>
<b>Артикул</b>	<b>A.39.0300.01</b>	<b>A.39.0400.01</b>	<b>A.39.0500.01</b>	<b>A.39.0750.01</b>	<b>A.39.1000.01</b>

# ПРЕДОХРАНИТЕЛЬНАЯ АРМАТУРА

## Предохранительные клапаны для закрытых систем отопления и горячего водоснабжения



### Область применения:

Предохранительный клапан защищает целостность ёмкостей, трубопроводов, и прочего оборудования путём сброса избыточного теплоносителя при превышении максимально допустимого рабочего давления. После возвращения давления в рабочий диапазон, сброс теплоносителя прекращается. В отопительных установках предохранительные клапаны устанавливаются на устройствах, в которых производится нагрев воды: на котлах и на ёмкостных баках ГВС (по нагреваемой стороне). Котлы мощностью более 400 кВт оснащают двумя предохранительными клапанами.

### Описание:

- Предохранительный клапан имеет дополнительную аварийную крышку, предохраняющую его от доступа посторонних лиц, и защищающую от повреждений.
- Все элементы, соприкасающиеся с водой, и детали под давлением, изготовлены из латуни.
- Уплотнение седла клапана изготовлено из специальной силиконовой резины, не подверженной воздействию высоких температур.
- Разделительная мембрана выполнена из EPDM.
- Предохранительные клапаны соответствуют нормам и стандартам ЕС.

Таблица данных для выбора клапана

Обозначение, Тип DUCO	Номинальный размер DN [мм]	Минимальная площадь проходного сечения [мм <sup>2</sup> ]	Гарантированный коэффициент расхода $\alpha_w$ [-]	Давление срабатывания $P_0$ [кПа] При $P_0$ менее 300 кПа толерантность $\pm 10\%$ При $P_0$ более 300 кПа толерантность $\pm 30$ кПа
-----------------------	----------------------------	---	--	---

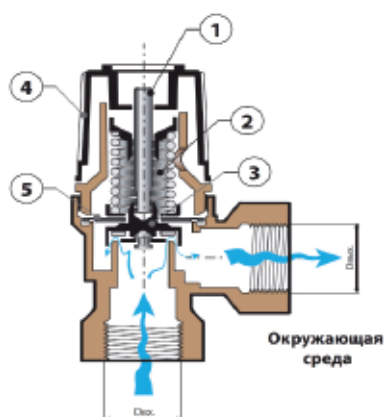
#### Предохранительные клапаны для систем отопления:

1/2" x 3/4"	15	113	0,444	150; 180; 200; 250; 300; 350; 400; 450; 500; 550
3/4" x 1"	20	176	0,565	100; 150; 180; 200; 250; 300; 350; 400; 450; 500; 550
1" x 1 1/4"	25	380	0,684	50; 100; 150; 180; 200; 250; 300; 350; 400; 450; 500; 550
1 1/4" x 1 1/2"	32	804	0,693	100; 150; 200; 250; 300; 350; 400; 450; 500; 550
1 1/2" x 2"	40	1017	0,549	50; 100; 150; 200; 250; 300; 350; 400; 450; 500; 550
2" x 2 1/2"	50	1589	0,576	50; 100; 150; 200; 250; 300; 350; 400; 450; 500; 550

#### Предохранительные клапаны для систем ГВС:

(возможно использование данных клапанов и для систем отопления, если PN установленного оборудования не меньше, чем PN 6)

1/2" x 3/4"	15	113	0,444	600; 700; 800; 900; 1000
3/4" x 1"	20	176	0,565	600; 700; 800; 900; 1000
1" x 1 1/4"	25	254	0,684	600; 700; 800; 900; 1000
1 1/4" x 1 1/2"	32	804	0,693	600; 700; 800; 900; 1000
1 1/2" x 2"	40	1017	0,549	600; 700; 800; 900; 1000
2" x 2 1/2"	50	1589	0,576	600; 700; 800; 900; 1000



Закрытая система с теплоносителем под давлением

	Клапаны для систем отопления/фланцевые	Клапаны для систем ГВС/фланцевые
Давление полного открытия $p_{max}$ :	1,2 $p_0$	1,1 $p_0$ , минимальное значение $p_0 + 60$ кПа
Материал корпуса:	Латунь / серый чугун	Латунь / серый чугун
Уплотнение золотника:	Силиконовая резина	Силиконовая резина
Материал мембраны:	EPDM – резина	EPDM – резина
Максимальная температура:	120° C	120° C
Номинальное давление PN:	1600 кПа/1000кПа	1600 кПа/1000 кПа

#### Обозначения:

- 1 - шток;
- 2 - пружина;
- 3 - клапан (силиконовое уплотнение);
- 4 - защитный колпачок;
- 5 - мембрана ( EPDM);

**Латунные предохранительные клапаны с резьбовым подключением**



**DN15**  
(Ду 15мм)

Размеры	Давление срабатывания P <sub>0</sub> для систем отопления	Мощность	Артикул	Цена, Евро/ед.
1/2" x 3/4"	1,5 бар	75 кВт	801.11.015.15.20	11,00
1/2" x 3/4"	1,8 бар	93 кВт	801.11.018.15.20	11,00
1/2" x 3/4"	2 бар	110 кВт	801.11.020.15.20	11,00
1/2" x 3/4"	2,5 бар	50 кВт	801.11.025.15.20	11,00
1/2" x 3/4"	3 бар	50 кВт	801.11.030.15.20	11,00
1/2" x 3/4"	3,5 бар	140 кВт	801.11.035.15.20	11,00
1/2" x 3/4"	4 бар	150 кВт	801.11.040.15.20	11,00
1/2" x 3/4"	4,5 бар	155 кВт	801.11.045.15.20	11,00
1/2" x 3/4"	5 бар	160 кВт	801.11.050.15.20	11,00
1/2" x 3/4"	5,5 бар	165 кВт	801.11.055.15.20	11,00
Давление срабатывания P <sub>0</sub> для систем ГВС				
1/2" x 3/4"	6 бар	75 кВт	801.21.060.15.20	11,00
1/2" x 3/4"	7 бар	75 кВт	801.21.070.15.20	11,00
1/2" x 3/4"	8 бар	75 кВт	801.21.080.15.20	11,00
1/2" x 3/4"	9 бар	75 кВт	801.21.090.15.20	11,00
1/2" x 3/4"	10 бар	75 кВт	801.21.100.15.20	11,00

**Латунные предохранительные клапаны с резьбовым подключением**



**DN20**  
(Ду 20мм)

Размеры	Давление срабатывания P <sub>0</sub> для систем отопления	Мощность	Артикул	Цена, Евро/ед.
3/4" x 1"	1 бар	90 кВт	801.11.010.20.25	29,00
3/4" x 1"	1,5 бар	130 кВт	801.11.015.20.25	29,00
3/4" x 1"	1,8 бар	150 кВт	801.11.018.20.25	29,00
3/4" x 1"	2 бар	160 кВт	801.11.020.20.25	29,00
3/4" x 1"	2,5 бар	100 кВт	801.11.025.20.25	29,00
3/4" x 1"	3 бар	100 кВт	801.11.030.20.25	29,00
3/4" x 1"	3,5 бар	240 кВт	801.11.035.20.25	29,00
3/4" x 1"	4 бар	250 кВт	801.11.040.20.25	29,00
3/4" x 1"	4,5 бар	260 кВт	801.11.045.20.25	29,00
3/4" x 1"	5 бар	275 кВт	801.11.050.20.25	29,00
3/4" x 1"	5,5 бар	290 кВт	801.11.055.20.25	29,00
Давление срабатывания P <sub>0</sub> для систем ГВС				
3/4" x 1"	6 бар	150 кВт	801.21.060.20.25	29,00
3/4" x 1"	7 бар	150 кВт	801.21.070.20.25	29,00
3/4" x 1"	8 бар	150 кВт	801.21.080.20.25	29,00
3/4" x 1"	9 бар	150 кВт	801.21.090.20.25	29,00
3/4" x 1"	10 бар	150 кВт	801.21.100.20.25	29,00

Предохранительная арматура

**Латунные предохранительные клапаны с резьбовым подключением**



**DN25**  
(Ду 25мм)

Размеры	Давление срабатывания P <sub>0</sub> для систем отопления	Мощность	Артикул	Цена, Евро/ед.
1" x 1 1/4"	1 бар	325 кВт	801.11.010.25.32	54,00
1" x 1 1/4"	1,5 бар	310 кВт	801.11.015.25.32	54,00
1" x 1 1/4"	1,8 бар	350 кВт	801.11.018.25.32	54,00
1" x 1 1/4"	2 бар	390 кВт	801.11.020.25.32	54,00
1" x 1 1/4"	2,5 бар	200 кВт	801.11.025.25.32	54,00
1" x 1 1/4"	3 бар	490 кВт	801.11.030.25.32	54,00
1" x 1 1/4"	3,5 бар	550 кВт	801.11.035.25.32	54,00
1" x 1 1/4"	4 бар	600 кВт	801.11.040.25.32	54,00
1" x 1 1/4"	4,5 бар	625 кВт	801.11.045.25.32	54,00
1" x 1 1/4"	5 бар	700 кВт	801.11.050.25.32	54,00
1" x 1 1/4"	5,5 бар	760 кВт	801.11.055.25.32	54,00
<b>Давление срабатывания P<sub>0</sub> для систем ГВС</b>				
1" x 1 1/4"	6 бар	250 кВт	801.21.060.25.32	54,00
1" x 1 1/4"	7 бар	250 кВт	801.21.070.25.32	54,00
1" x 1 1/4"	8 бар	250 кВт	801.21.080.25.32	54,00
1" x 1 1/4"	9 бар	250 кВт	801.21.090.25.32	54,00
1" x 1 1/4"	10 бар	250 кВт	801.21.100.25.32	54,00

**Латунные предохранительные клапаны с резьбовым подключением**



**DN32**  
(Ду 32мм)

Размеры	Давление срабатывания P <sub>0</sub> для систем отопления	Мощность	Артикул	Цена, Евро/ед.
1 1/4" x 1 1/2"	1 бар	375 кВт	801.11.010.32.40	118,00
1 1/4" x 1 1/2"	1,5 бар	425 кВт	801.11.015.32.40	118,00
1 1/4" x 1 1/2"	1,8 бар	490 кВт	801.11.018.32.40	118,00
1 1/4" x 1 1/2"	2 бар	520 кВт	801.11.020.32.40	118,00
1 1/4" x 1 1/2"	2,5 бар	350 кВт	801.11.025.32.40	118,00
1 1/4" x 1 1/2"	3 бар	695 кВт	801.11.030.32.40	118,00
1 1/4" x 1 1/2"	3,5 бар	780 кВт	801.11.035.32.40	118,00
1 1/4" x 1 1/2"	4 бар	850 кВт	801.11.040.32.40	118,00
1 1/4" x 1 1/2"	4,5 бар	910 кВт	801.11.045.32.40	118,00
1 1/4" x 1 1/2"	5 бар	980 кВт	801.11.050.32.40	118,00
1 1/4" x 1 1/2"	5,5 бар	1050 кВт	801.11.055.32.40	118,00
<b>Давление срабатывания P<sub>0</sub> для систем ГВС</b>				
1 1/4" x 1 1/2"	6 бар	350 кВт	801.21.060.32.40	118,00
1 1/4" x 1 1/2"	7 бар	350 кВт	801.21.070.32.40	118,00
1 1/4" x 1 1/2"	8 бар	350 кВт	801.21.080.32.40	118,00
1 1/4" x 1 1/2"	10 бар	350 кВт	801.21.100.32.40	118,00



### Латунные предохранительные клапаны с резьбовым подключением



**DN40**  
(Ду 40мм)

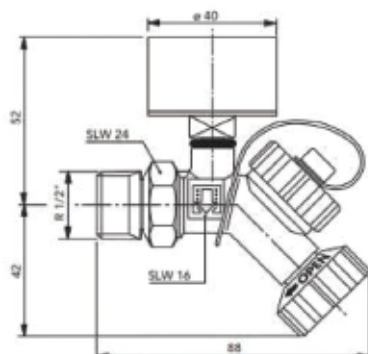
Размеры	Давление срабатывания P <sub>0</sub> для систем отопления	Мощность	Артикул	Цена, Евро/ед.
1 1/2" × 2"	1 бар	500 кВт	801.11.010.40.50	215,00
1 1/2" × 2"	1,5 бар	600 кВт	801.11.015.40.50	215,00
1 1/2" × 2"	2 бар	725 кВт	801.11.020.40.50	215,00
1 1/2" × 2"	2,5 бар	600 кВт	801.11.025.40.50	215,00
1 1/2" × 2"	3 бар	600 кВт	801.11.030.40.50	215,00
1 1/2" × 2"	3,5 бар	1075 кВт	801.11.035.40.50	215,00
1 1/2" × 2"	4 бар	1190 кВт	801.11.040.40.50	215,00
1 1/2" × 2"	4,5 бар	1275 кВт	801.11.045.40.50	215,00
1 1/2" × 2"	5 бар	1350 кВт	801.11.050.40.50	215,00
1 1/2" × 2"	5,5 бар	1420 кВт	801.11.055.40.50	215,00
<b>Давление срабатывания P<sub>0</sub> для систем ГВС</b>				
1 1/2" × 2"	6 бар	600 кВт	801.21.060.40.50	215,00
1 1/2" × 2"	7 бар	600 кВт	801.21.070.40.50	215,00
1 1/2" × 2"	8 бар	600 кВт	801.21.080.40.50	215,00
1 1/2" × 2"	9 бар	600 кВт	801.21.090.40.50	215,00
1 1/2" × 2"	10 бар	600 кВт	801.21.100.40.50	215,00

### Латунные предохранительные клапаны с резьбовым подключением



**DN50**  
(Ду 50мм)

Размеры	Давление срабатывания P <sub>0</sub> для систем отопления	Мощность	Артикул	Цена, Евро/ед.
2" × 2 1/2"	1 бар	650 кВт	801.11.010.50.65	257,00
2" × 2 1/2"	1,5 бар	900 кВт	801.11.015.50.65	257,00
2" × 2 1/2"	1,8 бар	950 кВт	801.11.018.50.65	257,00
2" × 2 1/2"	2 бар	1010 кВт	801.11.020.50.65	257,00
2" × 2 1/2"	2,5 бар	900 кВт	801.11.025.50.65	257,00
2" × 2 1/2"	3 бар	900 кВт	801.11.030.50.65	257,00
2" × 2 1/2"	3,5 бар	1500 кВт	801.11.035.50.65	257,00
2" × 2 1/2"	4 бар	1625 кВт	801.11.040.50.65	257,00
2" × 2 1/2"	4,5 бар	1790 кВт	801.11.045.50.65	257,00
2" × 2 1/2"	5 бар	1900 кВт	801.11.050.50.65	257,00
2" × 2 1/2"	5,5 бар	2050 кВт	801.11.055.50.65	257,00
<b>Давление срабатывания P<sub>0</sub> для систем ГВС</b>				
2" × 2 1/2"	6 бар	900 кВт	801.21.060.50.65	257,00
2" × 2 1/2"	7 бар	900 кВт	801.21.070.50.65	257,00
2" × 2 1/2"	8 бар	900 кВт	801.21.080.50.65	257,00
2" × 2 1/2"	9 бар	900 кВт	801.21.090.50.65	257,00
2" × 2 1/2"	10 бар	900 кВт	801.21.100.50.65	257,00



арт. A.43.015.088

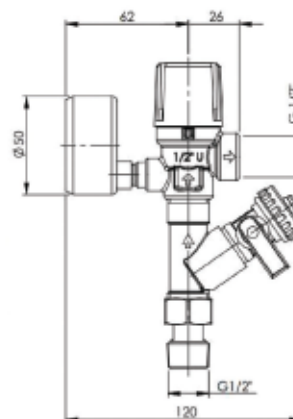
**Краны заполнения и подпитки системы отопления.**

Предназначены для заполнения и поддержания давления в системе отопления при первом запуске системы. Подключение: см. схемы.

В состав узла входят: манометр, штуцер (подключение подпиточной среды), предохранительный клапан на 3 бар (только для арт. A.43.015.089).



арт. A.43.015.089



**Габаритные и монтажные размеры кранов заполнения и подпитки системы арт. A.43.015.088 и A.43.015.089**

Наименование	Артикул	Цена, Евро/ед.
Кран заправки и подпитки системы	A.43.015.088	36,00
Кран заправки и подпитки системы с предохранительным клапаном (3 бар)	A.43.015.089	51,00

**Группа для подключения расширительного бака.**

Предназначена для прямого подключения мембранного расширительного бака (РБ) объемом до 25 литров к системе отопления.

Универсальное подключение для РБ с выходом 3/4\".

Группа укомплектована манометром (диапазон измерений 0 - 4 бар), предохранительным клапаном (давление срабатывания 3 бар), и автоматическим воздухоотводчиком.

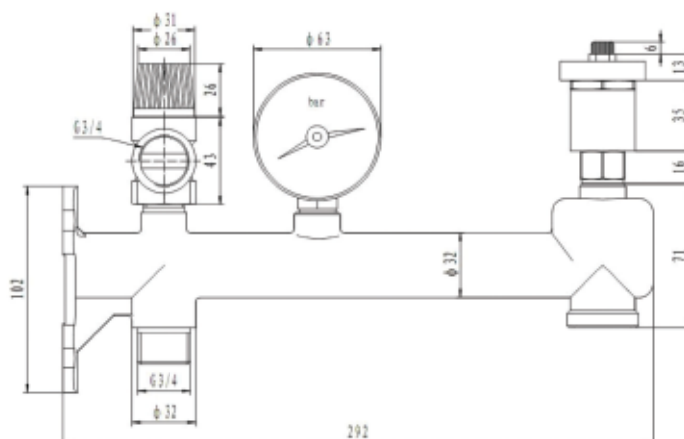
Коллектор группы изготовлен из латуни MS58, монтаж группы - настенный.

Диапазон рабочих температур от -10°C до +70°C.

Подключение к системе НР 3/4\", подключение РБ - ВР 3/4\".



**Габаритные и монтажные размеры группы для подключения РБ**





**SAF Mini 50/Mini 50C**

**Модуль безопасности котла.**

Предназначен для защиты закрытых систем отопления от избыточного давления и завоздушивания.

Модуль включает в себя предохранительный клапан, автоматический воздухоотводчик и манометр, смонтированные на общем коллекторе. Полная герметичность и штатная теплоизоляция.

Состав модуля: коллектор с подключением ВР 1/2", предохранительный клапан 1/2" x 3/4", давление срабатывания 3 бара, манометр, автоматический воздухоотводчик, негорючая теплоизоляция.

Подключение к котловому контуру ВР 1/2".

Модули безопасности предназначены для котлов мощностью до 50 кВт (SAF Mini 50/50C), и мощностью до 200 кВт (SAF 200).



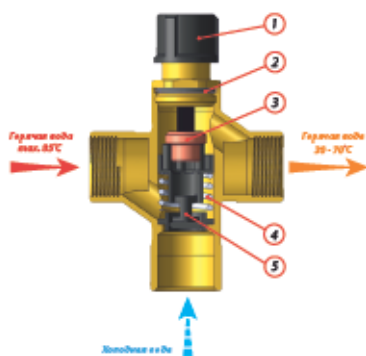
**SAF 50**



**SAF 200**

**Технические характеристики модулей безопасности котла типа SAF**

	SAF Mini 50C	SAF Mini 50	SAF 50	SAF 200
Мощность теплогенератора (котла), кВт	до 50	до 50	до 50	до 200
Номинальное давление воздухоотводчика, бар	12	12	12	12
Давление срабатывания предохранительного клапана, бар	3	3	3	3
Максимальная температура, °C	120	120	120	120
Размер манометра (диаметр), мм	50	50	63	63
Диапазон измерений манометра, бар	0 - 4	0 - 4	0 - 4	0 - 4
Подключение манометра	1/4"	1/4"	3/8"	1/4"
Подключение предохранительного клапана	1/2"	1/2"	1/2"	1"
Подключение воздухоотводчика	3/8"	3/8"	3/8"	3/8"
Подключение к котлу	НГ 1"	ВР 1"	ВР 1"	НГ 1 1/4"
Габаритные размеры, мм	140x150x70	140x150x70	187x150x60	230x175x104
<b>Артикул</b>	<b>A.20.02.500</b>	<b>A.20.02.501</b>	<b>A.20.02.502</b>	<b>A.20.02.503</b>
<b>Цена, Евро/ед.</b>	<b>74,00</b>	<b>69,00</b>	<b>72,00</b>	<b>214,00</b>



### Термостатический смеситель ГВС.

Предназначен для защиты пользователей горячей воды от ошпаривания. Устанавливается между устройством приготовления горячей воды и потребителями санитарной горячей воды.

При превышении установленной максимальной температуры горячей воды, идущей к потребителю, смеситель будет подмешивать холодную воду в проходящую через него горячую воду.

Диапазон настройки максимальной температуры горячей воды: 30° - 70°С.

Максимальная температура горячей воды на входе: + 85°С.

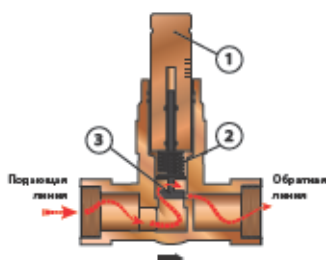
Максимальное рабочее давление - 14 бар. Максимальный проток - 20 л/мин.

Подключение - 3/4" ВР (Схема подключения - см. Инструкцию на сайте).

Наименование	Артикул	Цена, Евро/ед.
Термостатический смеситель ГВС DUCO (ВР 3/4")	801.91.00.20.20	40,00

#### Обозначения:

- 1 - вентиль настройки температуры горячей воды;
- 2 - уплотнительное кольцо;
- 3 - термовставка, которая обеспечивает открытие/закрытие клапана 5;
- 4 - пружина из нержавеющей стали;
- 5 - клапан, который отсекает горячую воду от холодной;



### Настраиваемый перепускной клапан (регулируемый байпас).

Предназначен для защиты от перегрева циркуляционного насоса старого типа (без блока электронного управления), установленного в отопительном контуре с термостатическим регулированием. Он позволяет пустить поток теплоносителя "по малому кругу", если все термостаты закрылись. Таким образом циркуляционный насос будет защищён от перегрева. Подключение байпаса - НГ 3/4".

Наименование	Артикул	Цена, Евро/ед.
Регулируемый байпас (0,2...0,6 бар)	109.03.020.10	40,00

#### Обозначения:

- 1 - вентиль настройки превышения давления (0,2...0,6 бар);
- 2 - упорная пружина;
- 3 - клапан, отсекающий подающую линию от обратной;

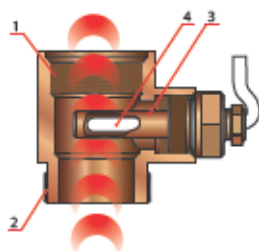
#### Описание работы:

На вентиле 1 выставляется давление, при котором клапан 3 должен открыться и обеспечить циркуляцию теплоносителя между подающей и обратной линиями в том случае, если термостатические клапаны во всех отопительных приборах закрылись. Это обеспечит омывание мокрого ротора циркуляционного насоса, и защитит насос от перегрева.

На вентиле 1 необходимо выставить давление срабатывания, исходя из максимального давления, которое обеспечивает насос при нулевом расходе (на 0,1...0,2 бара ниже).

### Вставка с гильзой для электронного датчика температуры.

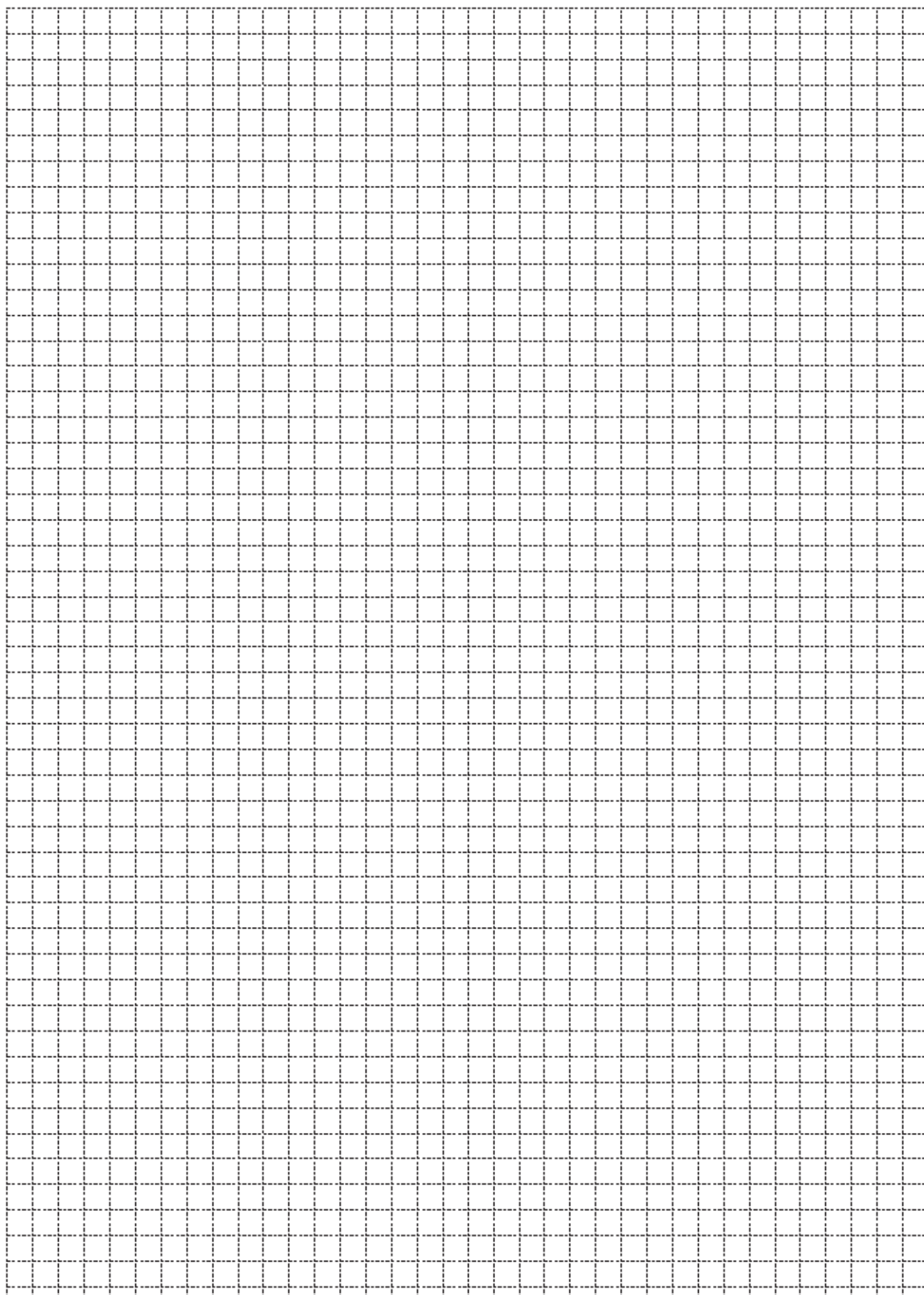
Предназначена для установки в патрубок подающей линии насосных групп ДК-МК. Позволяет разместить электронный датчик температуры подающей линии (используется в системах автоматики) непосредственно в погружной гильзе, что обеспечивает высокую точность измерения температуры теплоносителя.



Наименование	Артикул	Цена, Евро/ед.
Вставка для датчика температуры.	109.05.020.01	42,00

#### Обозначения:

- 1 - внутренняя резьба ВР1";
- 2 - наружная резьба НР 1";
- 3 - гильза для датчика температуры;
- 4 - датчик температуры диаметром до 6мм (в комплект поставки не входит);



# СЕТЧАТЫЕ ФИЛЬТРЫ И СЕПАРАТОРЫ ШЛАМА

## Самоочищающиеся сетчатые фильтры RBM серии 126

### Описание:

Предназначены для установки перед регулирующей арматурой, расходомерами, насосами с "мокрым" ротором электродвигателя, счётчиками, и другими устройствами с повышенными требованиями к чистоте проходящей через них воды в системах отопления, теплоснабжения, горячего и холодного водоснабжения, для защиты их от механических примесей, грязи, ржавчины, минеральных взвесей, стружки, окалины, и т.п. На пути следования поток жидкости проходит через ячейки фильтрующего картриджа, где он очищается от примесей, и затем проходит далее к выходу из фильтра. Специальная структура фильтрующего элемента задерживает загрязнения и собирает их в нижней части корпуса фильтра, откуда они легко удаляются с помощью сливного шарового крана при промывке и обслуживании. Линейка фильтров RBM серии 126 подходит для малых, средних, и больших систем водоснабжения. Корпус фильтра изготовлен из никелированной латуни CW617N, фильтрующий картридж изготовлен из нержавеющей стали AISI 304, и имеет усиленную конструкцию для работы при давлении до 16 бар. Двойное фильтрующее покрытие картриджа обеспечивает стандартную степень фильтрации примесей до 100 мкм (степени фильтрации 300 мкм и 800 мкм доступны по запросу). Номинальная пропускная способность фильтра не теряется даже при 50% загрязнении фильтрующего картриджа.

Сетчатые фильтры серии 126 доступны в двух вариантах подключения - резьбовом (внутренняя-внутренняя резьба), и фланцевом (фланец-фланец) PN6. Фланцы PN16 доступны по запросу.

Фильтр комплектуется манометром (0-16 бар), и сливным шаровым краном с штуцером для подключения шланга.

Максимальное рабочее давление - 16 бар (1600 КПа).

Максимальная рабочая температура - 100°C (вода).



**Внешний вид самоочищающегося фильтра RBM серии 126.**

### Манометр

давл. 0-16 бар

### Уплотнительное кольцо (тефлон)

### Уплотнительное кольцо

### Съемный фильтр из нержавеющей стали

(100-300-800 мкм)

### Корпус из никелированной латуни

### Сливной шаровый кран

**Устройство самоочищающегося фильтра RBM серии 126.**

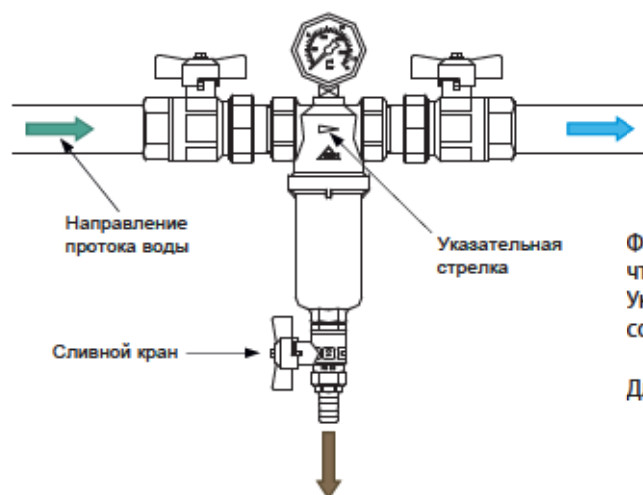


Схема монтажа фильтра RBM в системе водоснабжения

Фильтр следует устанавливать сливным краном **вниз**, чтобы взвешенные частицы скапливались на его дне. Указательная стрелка на корпусе фильтра должна совпадать с направлением протока жидкости.

Для промывки фильтра открыть сливной кран.

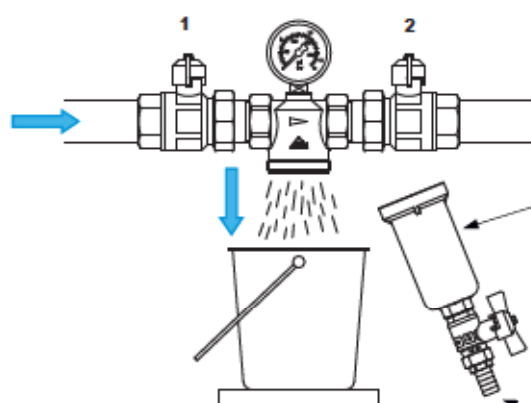


Схема обслуживания фильтра RBM

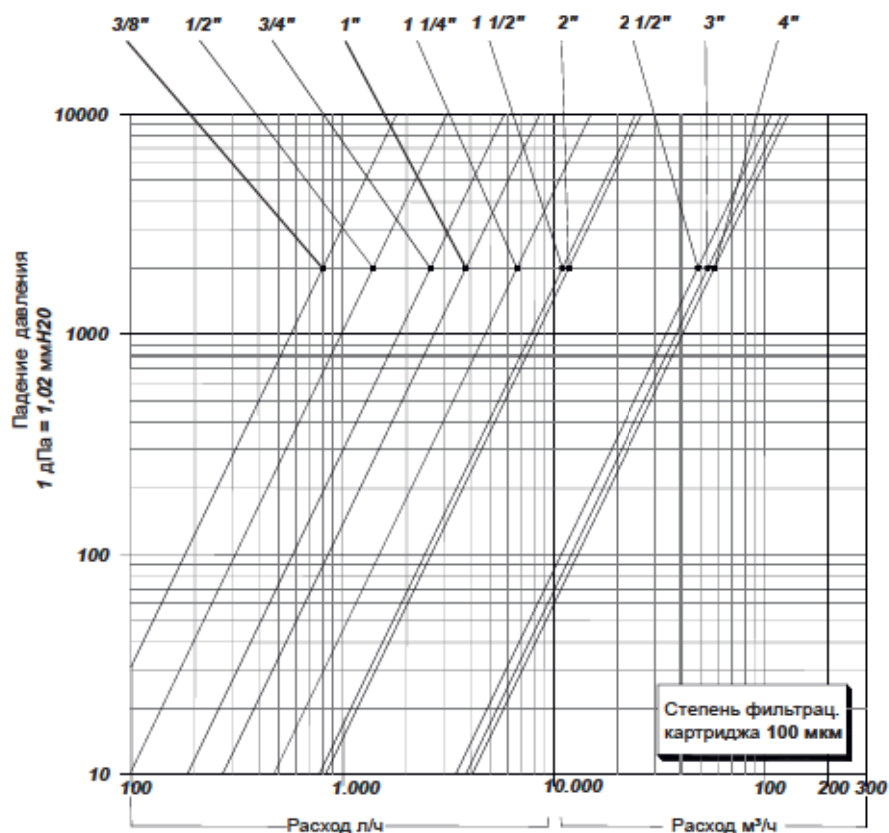


Для замены или тщательной промывки фильтрующего картриджа закрыть отсечные краны 1 и 2. Отвернуть корпус фильтра, вынуть фильтрующий картридж, и промыть его или заменить при необходимости. Собрать фильтр в обратном порядке, и открыть отсечные краны 1 и 2.

ПРОСТЫЕ РЕКОМЕНДАЦИИ ПО ВЫБОРУ ФИЛЬТРА						
Размер	РАСХОД ВОДЫ [л/ч] *					
	Фильтр 100 μm		Фильтр 300 μm		Фильтр 800 μm	
	ΔP 1.000 Pa	ΔP 10.000 Pa	ΔP 1.000 Pa	ΔP 10.000 Pa	ΔP 1.000 Pa	ΔP 10.000 Pa
3/8"	180	570	185	600	190	600
1/2"	310	980	315	990	320	1.010
3/4"	580	1.840	600	1.900	620	1.950
1"	860	2.700	865	2.720	890	2.810
1" 1/4	1.490	4.700	1.500	4.740	1.550	4.900
1" 1/2	2.440	7.700	2.460	7.850	2.500	7.910
2"	2.600	8.250	2.610	8.250	2.660	8.350
2" 1/2	10.780	34.100	11.010	34.500	11.500	36.000
3"	12.000	38.000	12.200	38.600	12.700	40.000
4"	12.900	40.800	13.400	42.500	13.500	42.700

\* Таблица предназначена для быстрого подбора фильтра на основании размеров системы. Приведённые в таблице значения не являются обязательными, и не соответствуют максимальным характеристикам компонентов.

Диаграммы падения давления для фильтров RBM со степенью фильтрации 100 и 300 мкм



Расчет размера фильтра для жидкостей с плотностью  $\rho \approx 1 \text{ кг/дм}^3$

$$Kvs = Q \cdot \left( \frac{10000}{\Delta P} \right)^{0,5}$$

формула пригодна для воды при температуре от 0 до 30 °С

корректировка показателя kvs для жидкостей с плотностью  $\rho$ , отличной от 1 кг/дм<sup>3</sup>

$$Kvs' = Kvs \cdot \sqrt{\rho'}$$

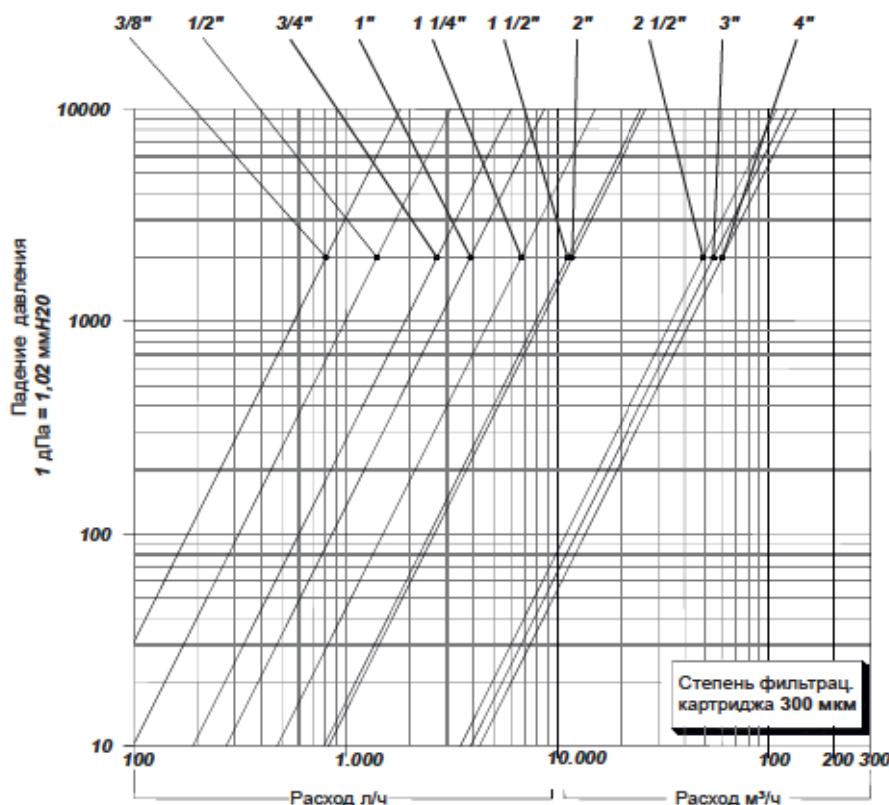
Порядок расчета падения давления для жидкостей с плотностью  $\rho \approx 1 \text{ кг/дм}^3$

$$\Delta P = \left( \frac{Q}{Kvs} \right)^2 \times 10000$$

формула пригодна для воды при температуре от 0 до 30 °С

корректировочный коэффициент для жидкостей с  $\rho$ , отличной от 1 кг/дм<sup>3</sup>

$$\Delta P' = \Delta P \times \rho'$$



Обозначения

$\Delta P$  = Падение давления, дПа (1 дПа = 10 Па)

$\Delta P'$  = Падение давления с учетом корректировки, дПа (1 дПа = 10 Па)

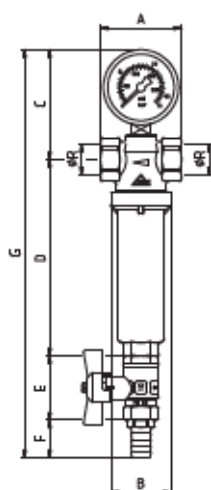
$\Delta P_{max}$  = рекомендуемая разность давлений для нормальной работы

$Q$  = расход, м<sup>3</sup>/ч

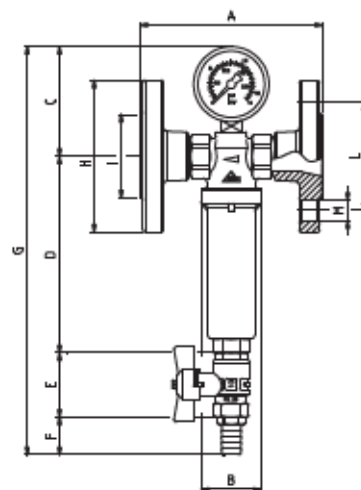
$Kvs$  = расход, м<sup>3</sup>/ч (1 м<sup>3</sup>/ч = 1000 л/ч)

$\rho'$  = плотность жидкости, кг/дм<sup>3</sup>





Резьбовой фильтр RBM



Фланцевый фильтр RBM

Габаритные и монтажные размеры фильтров RBM

	Размер R подключения резьбового фильтра (внутренняя - внутренняя резьба)									
	3/8"	1/2"	3/4"	1"	1 1/4"	1 1/2"	2"	2 1/2"	3"	4"
Фильтрующ. поверхность (см <sup>2</sup> )	52,28	52,28	68,14	68,14	128,58	173,28	173,28	764,93	764,93	764,93
Kv, (м <sup>3</sup> /ч)	1,80	3,10	5,80	8,55	14,85	24,40	26,10	107,80	120,20	129,00
A, мм	50	56	67	80	92	110	110	180	188	202
B, мм	41,5	41,5	47	57	68,5	79	79	186	186	186
C, мм	82	82	85	88	93	96	102	130	130	130
D, мм	133	136	132	137	169	179	179	377	377	377
E, мм	45	45	45	45	52	52	52	61	61	61
F, мм	25	25	25	25	29	29	29	35	35	35
G, мм	285	288	287	295	343	356	362	603	603	603
	60800	61000	61500	62000	62500	63000				
<b>Цена, [€ / шт]</b>	<b>66,00</b>	<b>68,00</b>	<b>81,00</b>	<b>111,00</b>	<b>229,00</b>	<b>310,00</b>	<b>365,00</b>	<b>1280,00</b>	<b>1405,00</b>	<b>2438,00</b>

	Размер DN подключения фланцевого фильтра (фланец PN6 - фланец PN6)									
	10	15	20	25	32	40	50	65	80	100
A, мм	98	104	115	134	152	170	172	248	260	274
B, мм	41,5	41,5	47	57	68,5	79	79	186	186	186
C, мм	82	82	85	88	93	96	102	130	130	130
D, мм	133	136	132	137	169	179	179	377	377	377
E, мм	45	45	45	45	52	52	52	61	61	61
F, мм	25	25	25	25	29	29	29	35	35	35
G, мм	285	288	287	295	343	356	362	603	603	603
H, мм	75	80	90	100	120	130	140	160	190	210
I, мм	35	40	50	60	72	82	91	111	127	147
L, мм	50	55	65	75	90	100	110	130	150	170
M, мм	11	11	11	12	14	14	14	14	18	18
N отв., шт.	4	4	4	4	4	4	4	4	4	4
	60800	61000	61500	62000	62500	63000				
<b>Цена, [€ / шт]</b>	<b>по запросу</b>	<b>по запросу</b>	<b>по запросу</b>	<b>по запросу</b>	<b>по запросу</b>	<b>по запросу</b>	<b>по запросу</b>	<b>по запросу</b>	<b>по запросу</b>	<b>по запросу</b>

## Компактный магнитный сепаратор шлама MG1

### Описание:

Предназначен для защиты котла от загрязнения частицами ржавчины и песка, которые образуются в системе во время обычной работы из-за коррозии и окалины. Благодаря своим компактным размерам, сепаратор MG1 идеально подходит для установки в ограниченном пространстве под котлом (например, при расположении котла в кухонном шкафу). Посредством своего эффективного и постоянного воздействия, магнитный сепаратор шлама MG1 собирает все металлические и механические примеси, присутствующие в системе, препятствуя их внутренней циркуляции, и предотвращая тем самым преждевременный износ и повреждение остальных компонентов системы, в частности циркуляционных насосов и теплообменников. Компактный магнитный сепаратор шлама MG1 выполняет функцию постоянной защиты котла, продлевая тем самым срок его службы, и уменьшая стоимость его обслуживания.

Продвигаясь внутри фильтра, жидкость проходит через несколько зон, изменяющих её движение, и фильтрующих содержимое: увеличение поперечного сечения замедляет движение жидкости и частиц, находящихся в ней - магнит, закрытый цилиндрическим кожухом, притягивает все железные примеси - немагнитные частицы и примеси удерживаются сеткой фильтрующего картриджа из нержавеющей стали - очищенная жидкость поступает в котёл.

Рекомендуется устанавливать магнитный сепаратор MG1 на обратной линии при входе в котёл, чтобы защитить его от всех загрязнений, присутствующих в системе, особенно на этапе запуска.

Специальная конструкция корпуса магнитного сепаратора MG1 делает его универсальным, позволяя устанавливать либо в вертикальном, либо в горизонтальном положении, в зависимости от наличия свободного пространства.

Корпус фильтра, заглушка держателя, и защитный кожух магнита изготовлены из термостойкого усиленного полиамида PA66, фильтрующий картридж изготовлен из нержавеющей стали AISI 304, магнит неодимовый REN35 (B=11.000 гаусс), шаровый кран и поворотное соединение изготовлены из латуни.

Компактный магнитный сепаратор шлама MG1 доступен в двух цветовых исполнениях корпуса - чёрном и белом.

Максимальное рабочее давление - 6 бар.

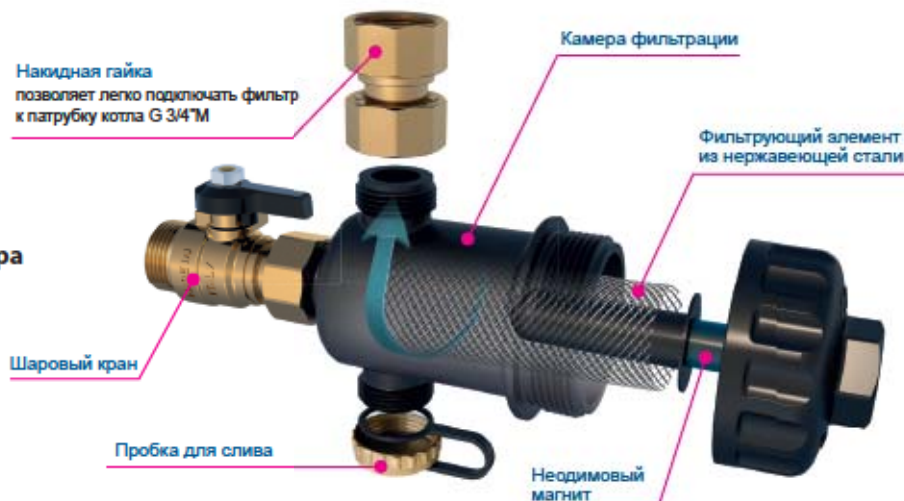
Рабочая температура = 90°C.

Степень очистки фильтрующего картриджа - 800 мкм.

Внешний вид магнитного сепаратора шлама MG1 (с чёрным и белым корпусом)



Устройство магнитного сепаратора шлама MG1



**Принцип действия:**

Следуя по установленному маршруту, поток жидкости проходит сквозь поры фильтрующего картриджа, и попадает в фильтрационную камеру.

В фильтрационной камере, посредством одновременного воздействия:

- магнита
  - сетки фильтрующего картриджа
  - управления движением жидкости, благодаря особой внутренней геометрии фильтрующего картриджа
- вода поэтапно очищается от железистого шлама, механических включений и взвесей.

В первую очередь, внезапное изменение проходного сечения (фильтрационная камера имеет больший диаметр, чем труба) замедляет движение жидкости и, как следствие, замедляет скорость переноса взвешенных в ней частиц, тем самым не давая частицам возможности избежать воздействия магнитного поля.

Более крупные частицы, сталкиваясь с порами фильтрующего картриджа, продолжают замедлять своё движение перед тем, как снова войти в круговорот жидкости внутри сепаратора шлама.

Магнит, установленный внутри цилиндра, расположенного в центре фильтрационной камеры, притягивает все загрязнения, обладающие магнитными свойствами.

При схеме установки сепаратора шлама MG1, когда корпус-держатель картриджа/магнита **направлен вниз**, наиболее тяжёлые частицы оседают под воздействием силы тяжести, которая превышает силу, увлекающую частицы с потоком жидкости. Таким образом, все магнитные примеси (железистые загрязнения) и немагнитные включения (шлам, песок, водоросли, взвесь, и т.п.), присутствующие в системе, удерживаются в фильтрационной камере.

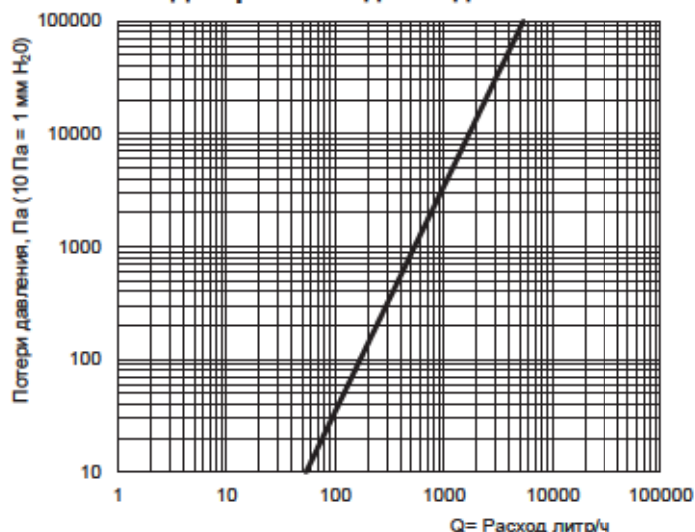
Фильтрующий картридж из нержавеющей стали спроектирован так, чтобы не оказывать избыточного сопротивления прохождению жидкости (низкие потери давления), а благоприятствовать её движению, что также способствует оседанию на дне наиболее тяжёлых частиц.



**Магнитный сепаратор шлама MG1 установленный под котлом**

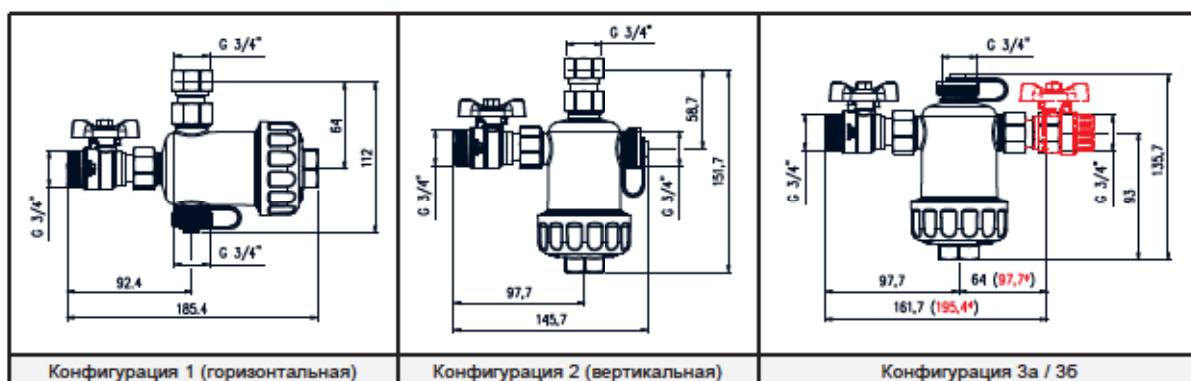
Наименование	Артикул	Цена, Евро/ед.
Компактный магнитный сепаратор шлама MG1 (чёрный корпус) 800 мкм	SMG8.B	130,00
Компактный магнитный сепаратор шлама MG1 (белый корпус) 800 мкм	SMG8.W	134,00
Компактный магнитный сепаратор шлама MG1 (белый корпус) 100 мкм	SMG1.W	130,00

### Диаграмма падения давления

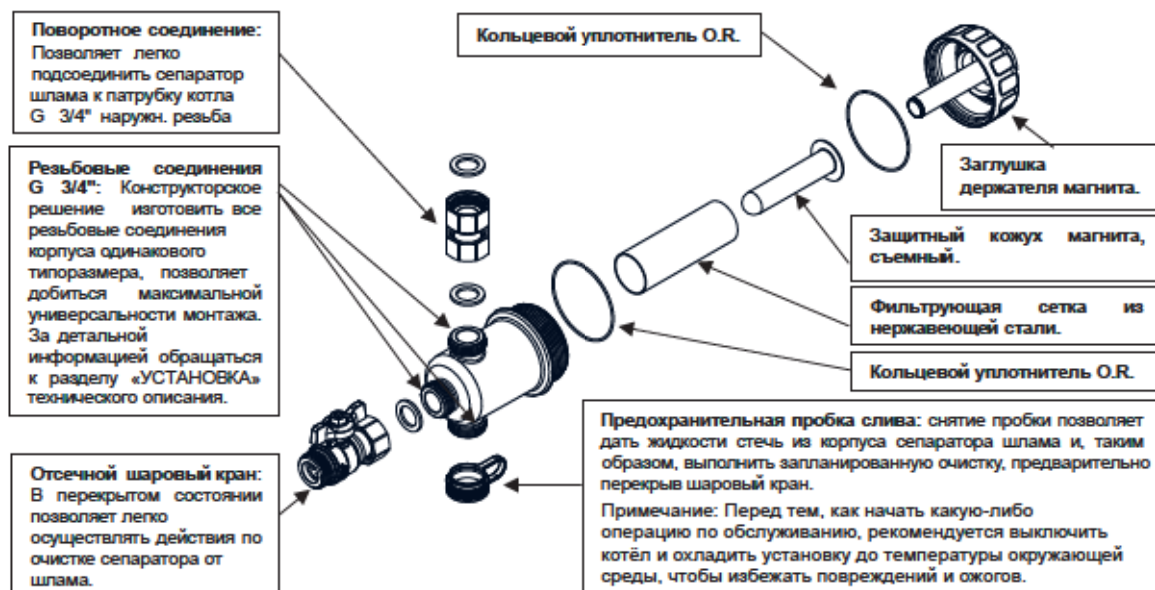


**Kv угловой (стандартн.) = 5,49 м<sup>3</sup>/ч**  
**Kv прямой = 5,37 м<sup>3</sup>/ч**

### Габаритные и монтажные размеры магнитного сепаратора шлама MG1



### Устройство и основные элементы магнитного сепаратора шлама MG1

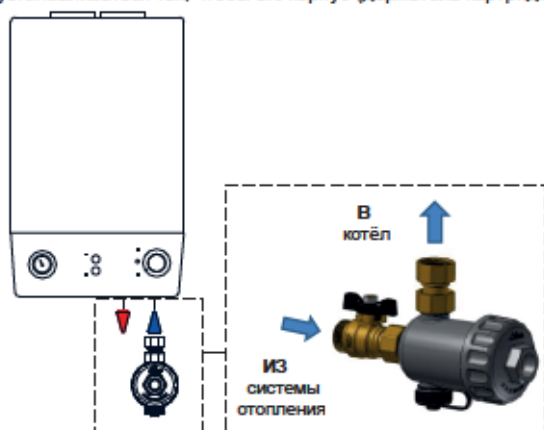


### Схемы установки компактного магнитного сепаратора шлама MG1

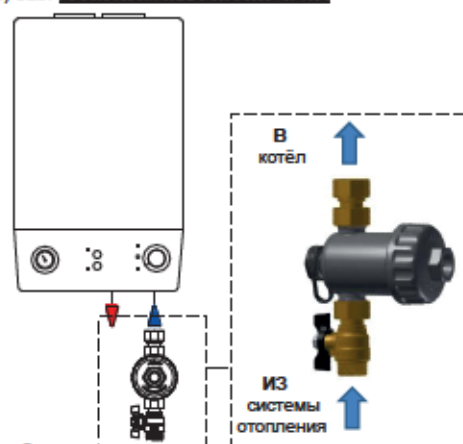
Рекомендуется устанавливать MG1 на обратном контуре при входе в котел, чтобы защитить его от всех загрязнений, присутствующих в системе, особенно в пусковой фазе.

Благодаря конструкторской предусмотрительности, MG1 характеризуется высшей степенью универсальности монтажа: его корпус (держатель фильтрующего картриджа и магнита) может быть установлен либо горизонтально, либо направлен вниз.

В случае ограниченного пространства под котлом (например, котел установлен в подвесных кухонных шкафах) MG1 должен устанавливаться так, чтобы его корпус (держатель картриджа/магнита) был **расположен горизонтально**.

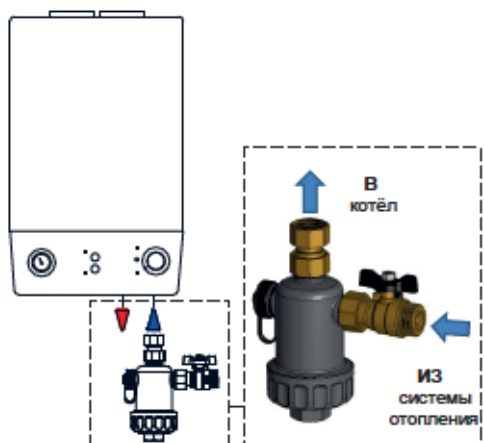


**Схема 1\*:**  
Подключение MG1 с корпусом (держателем фильтра/магнита) расположенным горизонтально.

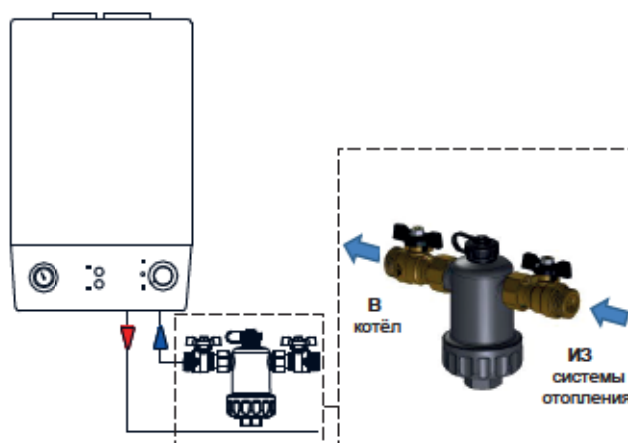


**Схема 2:**  
Подключение MG1 с корпусом (держателем фильтра/магнита) расположенным горизонтально, и с подсоединениями, расположенными на одной линии.

В случае наличия большего пространства для установки, можно смонтировать MG1 с корпусом-держателем картриджа/магнита, **направленным вниз**.

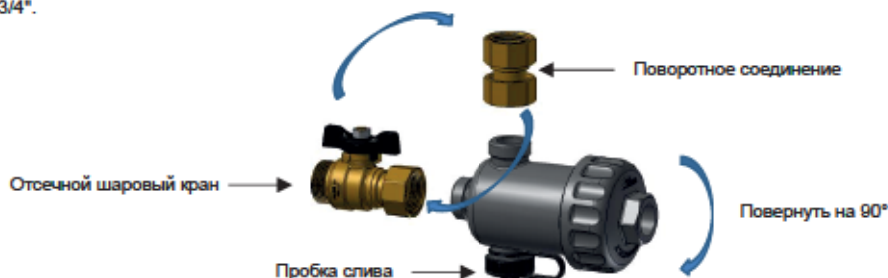


**Схема 3:**  
Подключение MG1 с корпусом-держателем картриджа/магнита, направленным вниз.



**Схема 4:**  
Подключение MG1 с корпусом-держателем картриджа/магнита, направленным вниз, и с подсоединениями, расположенными в линию. Для такой схемы установки рекомендуется предусмотреть с обеих сторон подсоединения сепаратора шлама отсечные клапаны (второй шаровый кран доступен по запросу).

Для обеспечения Схем монтажа 2, 3, и 4, достаточно поменять местами поворотное соединение с котлом G 3/4" и шаровый кран (в "Схеме 2" и "Схеме 4" также необходимо поменять положение сливной пробки), и повернуть фильтр на 90°. Это становится возможным в силу того, что все соединения, присутствующие на основном корпусе, изготовлены с одинаковой резьбой G 3/4".



\* **Схема 1** и **Схема 3**, в дополнение к магнитной фильтрации, позволяет также отфильтровывать и немагнитные частицы и примеси.

Данный каталог-прайс не является публичной офертой и служит исключительно для ознакомления с продукцией компании. ООО "Хуч ЭнТЕК РУС" оставляет за собой право внесения любых изменений в продукцию и цен. Цены указаны в ЕВРО с НДС 20%, парасчет в рубль производится по текущему курсу ЦБ РФ.

## Магнитный сепаратор шлама SafeCleaner

### Описание:

Предназначен для защиты котла и гидравлических систем от загрязнения частицами ржавчины и песка, которые образуются в системе во время обычной работы из-за коррозии и окалины. Посредством своего эффективного и постоянного воздействия, магнитный сепаратор шлама SafeCleaner собирает все металлические и механические примеси, присутствующие в системе, препятствуя их внутренней циркуляции, и предотвращая тем самым преждевременный износ и повреждение остальных компонентов системы, в частности циркуляционных насосов и теплообменников. Магнитный сепаратор шлама SafeCleaner выполняет функцию постоянной защиты котла и гидравлических систем, продлевая срок их службы, и уменьшая затраты на обслуживание.

Продвигаясь внутри фильтра, жидкость проходит через несколько зон, изменяющих её движение, и фильтрующих содержимое: увеличение поперечного сечения замедляет движение жидкости и частиц, находящихся в ней - магнит, закрытый цилиндрическим кожухом, притягивает все железные примеси - немагнитные частицы и примеси удерживаются сеткой фильтрующего картриджа из нержавеющей стали - очищенная жидкость поступает в котёл. Рекомендуется устанавливать магнитный сепаратор SafeCleaner на обратной линии при входе в котёл, чтобы защитить его от всех загрязнений, присутствующих в системе, особенно на этапе запуска.

Магнитный сепаратор шлама SafeCleaner укомплектован ручным воздухоотводчиком, позволяющим удалять воздух, который не был удалён при заполнении системы, или микро-пузырьки, которые образуются во время работы системы.

Специальная шарнирная конструкция корпуса магнитного сепаратора SafeCleaner делает его универсальным, позволяя устанавливать либо в вертикальном, либо в горизонтальном, либо в диагональном положении, в зависимости от наличия свободного пространства.

Корпус фильтра, крепёжная гайка, крышка-держатель картриджа, и защитный кожух магнита изготовлены из термостойкого усиленного полиамида PA66, девиатор изготовлен из никелированной латуни или усиленного полиамида PA66 (в зависимости от модели фильтра), фильтрующий картридж изготовлен из нержавеющей стали AISI 304, магнит неодимовый REN35 (B=11.000 гаусс), шаровые краны изготовлены из никелированной латуни.

Магнитный сепаратор шлама SafeCleaner доступен в двух цветовых исполнениях корпуса - чёрном и белом, и в двух вариантах степени очистки фильтрующего картриджа - 100 мкм и 800 мкм (степень 300 мкм доступна по запросу).

Максимальное рабочее давление - 6 бар.

Рабочая температура = 90°C.

Рабочая среда: Вода, Вода + Гликоль.



**Внешний вид  
магнитного сепаратора шлама SafeCleaner  
(с чёрным и белым корпусом)**

**Принцип действия:**

Следуя по установленному маршруту, поток жидкости проходит сквозь поры фильтрующего картриджа, и попадает в фильтрационную камеру.

В фильтрационной камере, посредством одновременного воздействия:

- магнита
  - сетки фильтрующего картриджа
  - управления движением жидкости, благодаря особой внутренней геометрии фильтрующего картриджа
- вода поэтапно очищается от железистого шлама, механических включений и взвесей.

В первую очередь, внезапное изменение проходного сечения (фильтрационная камера имеет больший диаметр, чем труба) замедляет движение жидкости и, как следствие, замедляет скорость переноса взвешенных в ней частиц, тем самым не давая частицам возможности избежать воздействия магнитного поля.

Более крупные частицы, сталкиваясь с порами фильтрующего картриджа, продолжают замедлять своё движение перед тем, как снова войти в круговорот жидкости внутри сепаратора шлама.

Фильтрующий картридж из нержавеющей стали, имеющий спиралевидную форму, создаёт дополнительное препятствие для находящихся в воде механических включений, гася, таким образом, их скорость, что способствует их лучшему осаждению на дне фильтрационной камеры. Картридж спроектирован так, чтобы не оказывать избыточного сопротивления прохождению жидкости (низкие потери давления), а благоприятствовать её движению, что также способствует оседанию на дне наиболее тяжёлых частиц.

Мощный неодимовый магнит, установленный внутри цилиндра, расположенного в центре фильтрационной камеры, притягивает все загрязнения, обладающие магнитными свойствами (металлическая стружка, частицы металла, отделившиеся в результате коррозии, и т.п.).

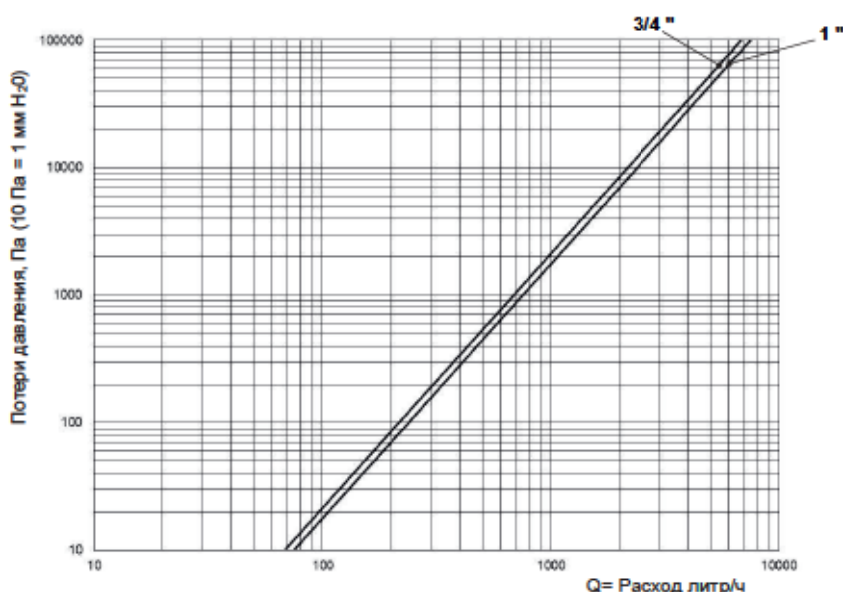
Таким образом, все магнитные примеси (железистые загрязнения) и немагнитные включения (шлам, песок, водоросли, взвесь, и т.п.), присутствующие в системе, удерживаются в фильтрационной камере.



**Магнитный сепаратор шлама SafeCleaner, установленный под котлом**



Наименование	Артикул	Цена, Евро/ед.
Магнитный сепаратор шлама SafeCleaner G 3/4" 800 мкм (чёрный корпус)	SSC8.B	200,00
Магнитный сепаратор шлама SafeCleaner G 3/4" 100 мкм (белый корпус)	SSC1.W	206,00



**Диаграмма  
падения давления**

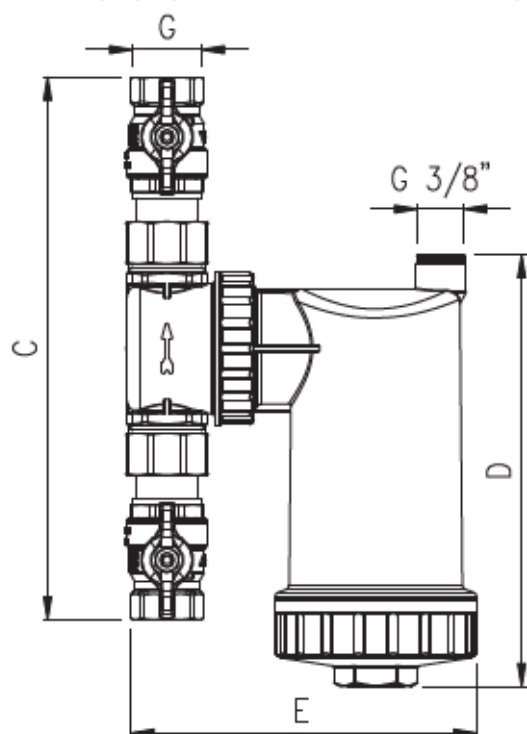
**G 3/4" Kv = 6,81 м³/ч**  
**G 1" Kv = 7,51 м³/ч**

Рекомендуется устанавливать магнитный сепаратор шлама Safe-Cleaner **на входе обратной линии** в котёл, чтобы защитить его от повреждений, связанных с грязью, появляющейся во время работы системы, в особенности, при её запуске.

При установке необходимо **учитывать направление** протока, **указанное стрелкой** на корпусе магнитного сепаратора шлама, чтобы обеспечить его правильное функционирование.

Рекомендуется устанавливать сепаратор шлама SafeCleaner корпусом-держателем магнита, **направленным вниз**.

Шарнирное соединение с регулировочной гайкой позволяет установить сепаратор SafeCleaner вертикально, горизонтально, или наклонно. Герметичность **не зависит** от силы, применяемой при обжиме регулировочной гайки, затягиваемой вручную, без ключа.



**Габаритные и монтажные размеры  
магнитного сепаратора шлама SafeCleaner**

Артикул	G	C [мм]	D [мм]	E [мм]
	G 3/4"	237	189	153
	G 1"	253	189	153
	G 3/4"	237	189	153
	G 1"	253	189	153



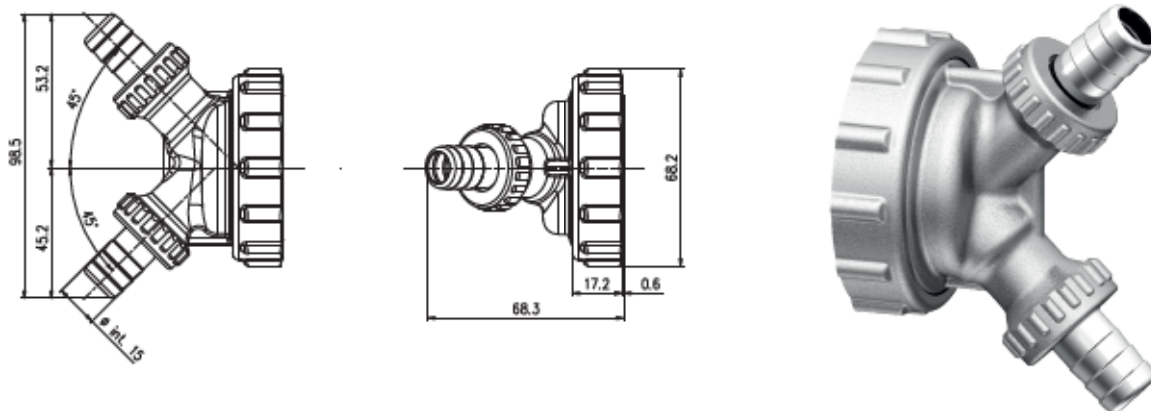
## Коннектор RBM для очистки и промывки системы

Коннектор RBM предназначен для быстрого и простого подключения к системе отопления для её промывки или очистки.

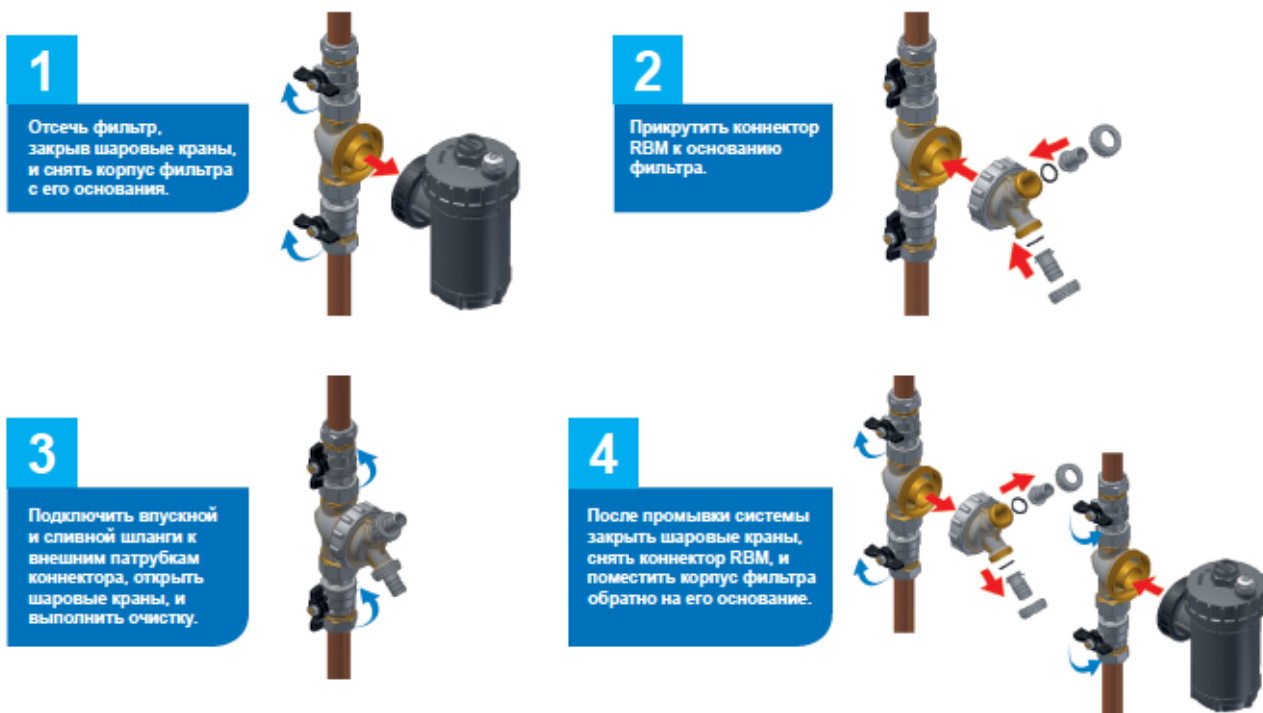
Монтажный разъем коннектора RBM совместим с разъемом корпуса магнитного сепаратора шлама SafeCleaner, поэтому нет необходимости демонтировать насос или искать другие точки подключения к системе. Надо лишь снять корпус магнитного сепаратора шлама SafeCleaner, установить на его место коннектор RBM, используя накидную (регулирующую) гайку, и выполнить необходимые операции по промывке системы.

Корпус коннектора RBM, патрубки, и штуцеры для подключения шлангов изготовлены из никелированной латуни. Максимальное рабочее давление - 10 bar. Максимальная рабочая температура = 130°C.

### Габаритные и монтажные размеры, и внешний вид коннектора RBM



### Схема подключения коннектора RBM



Наименование	Артикул	Цена, Евро/ед.
Коннектор RBM для техобслуживания системы	SC001	81,00

## Магнитный сепаратор шлама MG COMPACT

### Описание:

Предназначен для защиты котла и гидравлических систем от загрязнения частицами ржавчины и песка, которые образуются в системе во время обычной работы из-за коррозии и окалины. Посредством своего эффективного и постоянного воздействия, магнитный сепаратор шлама MG COMPACT собирает все металлические и механические примеси, присутствующие в системе, препятствуя их внутренней циркуляции, и предотвращая тем самым преждевременный износ и повреждение остальных компонентов системы, в частности циркуляционных насосов и теплообменников. Магнитный сепаратор шлама MG COMPACT выполняет функцию постоянной защиты котла и гидравлических систем, продлевая срок их службы, и уменьшая затраты на обслуживание.

Благодаря большой мощности магнита и большим размерам соединений, сепаратор MG COMPACT может применяться в промышленных, коммерческих, и частных отопительных системах средних и больших мощностей.

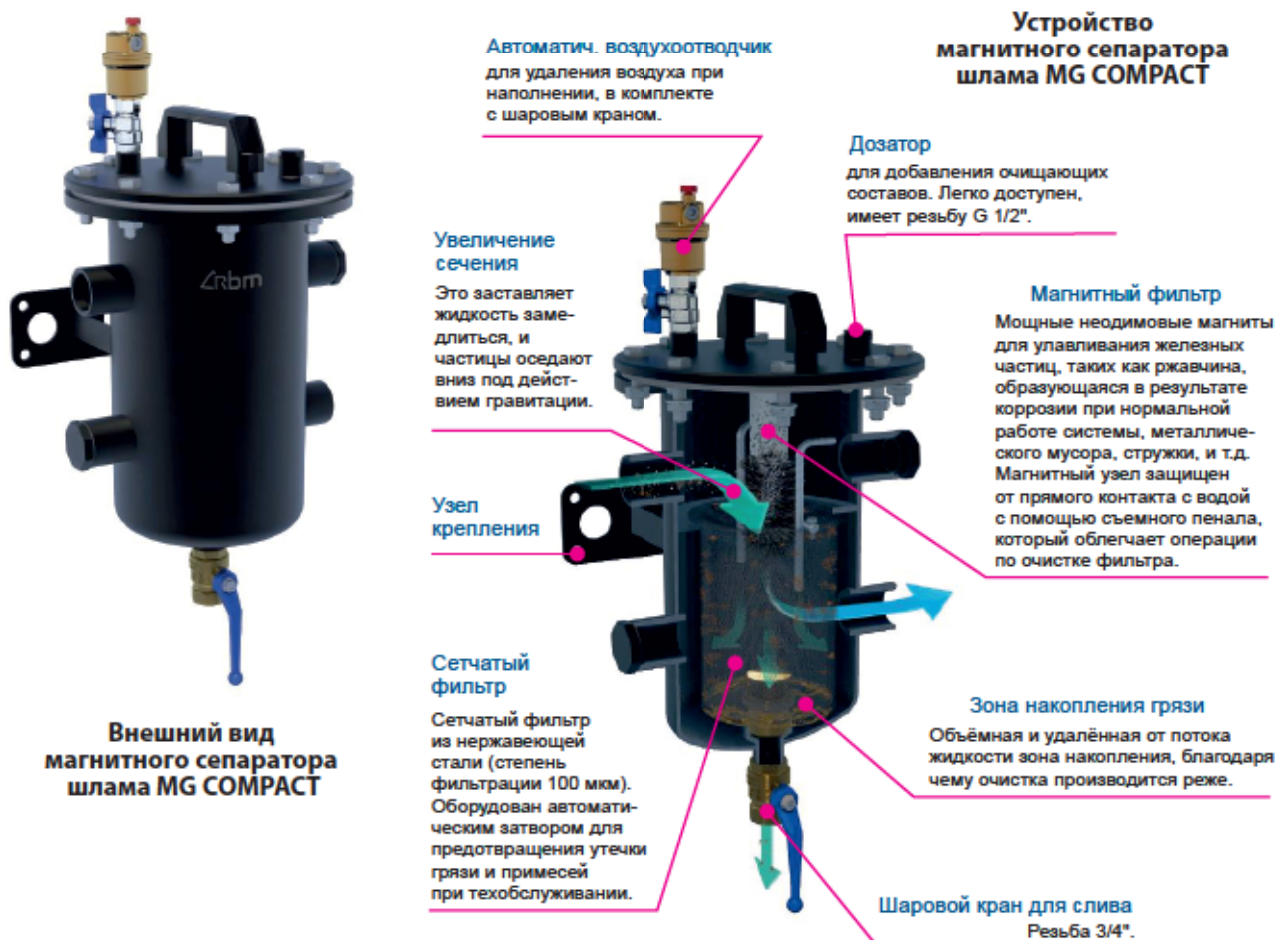
Продвигаясь внутри фильтра, жидкость проходит через несколько зон, изменяющих её движение, и фильтрующих содержимое: увеличение поперечного сечения замедляет движение жидкости и частиц, находящихся в ней - магнит, закрытый цилиндрическим пеналом, притягивает все железные примеси - немагнитные частицы и примеси удерживаются сеткой фильтрующего картриджа из нержавеющей стали - очищенная жидкость поступает в котёл.

Рекомендуется устанавливать магнитный сепаратор MG COMPACT на обратной линии при входе в котёл, чтобы защитить его от всех загрязнений, присутствующих в системе, особенно на этапе запуска.

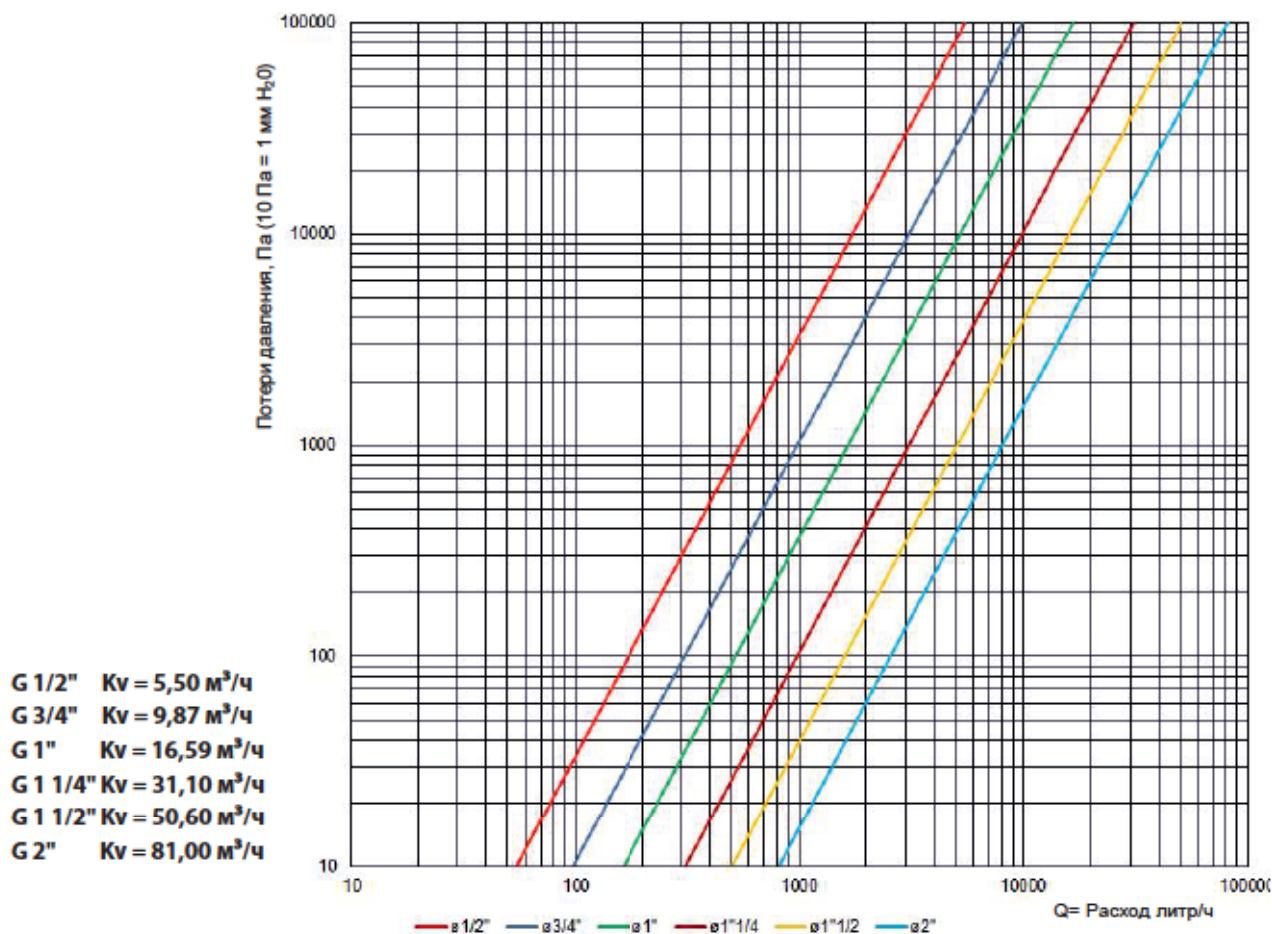
Магнитный сепаратор шлама MG COMPACT укомплектован автоматическим воздухоотводчиком, позволяющим непрерывно удалять воздух, который не был удалён при заполнении системы, или микро-пузырьки, которые образуются во время работы системы.

Корпус сепаратора и его крышка изготовлены из стали и окрашены, фильтрующий картридж (степень очистки 100 мкм) изготовлен из нержавеющей стали AISI 304, магнит неодимовый REN35 (B=12.000 гаусс), шаровые краны изготовлены из никелированной латуни.

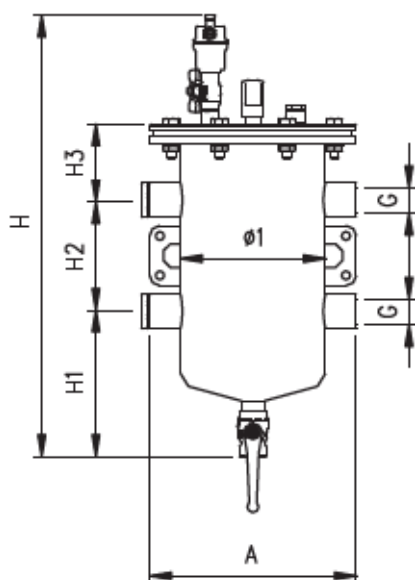
Максимальное рабочее давление - 10 бар. Рабочая температура = 95°C. Рабочая среда: Вода; Вода + Гликоль 30%.



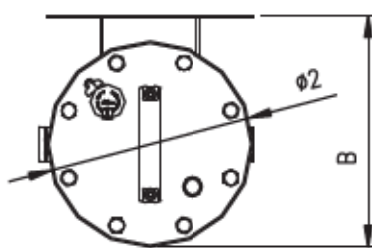
Диаграммы потери давления для магнитных сепараторов шлама MG COMPACT



Фильтры и сепараторы шлама



Габаритные и монтажные размеры магнитного сепаратора шлама MG COMPACT



	A (мм)	B (мм)	H (мм)	H1 (мм)	H2 (мм)	H3 (мм)	D1 (мм)	D2 (мм)
Для всех размеров G	240	270	514	169	130	89	168	240

Размер подключения G, дюймы	1/2"	3/4"	1"	1 1/4"	1 1/2"	2"
Артикул	SMC012	SMC034	SMC100	SMC114	SMC112	SMC200
Цена, Евро/шт.	1231,00	1326,00	1441,00	1549,00	1839,00	1921,00

## Магнитный сепаратор шлама MG PLUS

### Описание:

Предназначен для защиты котла и гидравлических систем от загрязнения частицами ржавчины и песка, которые образуются в системе во время обычной работы из-за коррозии и окалины. Посредством своего эффективного и постоянного воздействия, магнитный сепаратор шлама MG PLUS собирает все металлические и механические примеси, присутствующие в системе, препятствуя их внутренней циркуляции, и предотвращая тем самым преждевременный износ и повреждение остальных компонентов системы, в частности циркуляционных насосов и теплообменников.

Магнитный сепаратор шлама MG PLUS выполняет функцию постоянной защиты котла и гидравлических систем, продлевая срок их службы, и уменьшая затраты на обслуживание.

Благодаря большой мощности магнитного блока, состоящего из 4-х магнитов, и большим размерам фланцевых присоединений, сепаратор MG PLUS может применяться в промышленных, коммерческих, и частных отопительных системах средних и больших мощностей.

Продвигаясь внутри фильтра, жидкость проходит через несколько зон, изменяющих её движение, и фильтрующих содержимое: увеличение поперечного сечения замедляет движение жидкости и частиц, находящихся в ней - магниты, закрытые цилиндрическими пенами, притягивают все железные примеси - немагнитные частицы и примеси удерживаются сеткой фильтрующего картриджа из нержавеющей стали - очищенная жидкость поступает в котёл.

Рекомендуется устанавливать магнитный сепаратор MG PLUS на обратной линии при входе в котёл, чтобы защитить его от всех загрязнений, присутствующих в системе, особенно на этапе запуска.

Магнитный сепаратор шлама MG PLUS укомплектован автоматическим воздухоотводчиком, позволяющим непрерывно удалять воздух, который не был удалён при заполнении системы, или микро-пузырьки, которые образуются во время работы системы.

Корпус сепаратора, его крышка, фланцевые патрубки, и регулируемые по высоте опорные стойки изготовлены из стали и окрашены, фильтрующий картридж (степень очистки 100 мкм) изготовлен из нержавеющей стали AISI 304, магниты неодимовые (4 шт.) REN35 (B=12.000 гаусс), шаровые краны изготовлены из никелированной латуни.

Для уменьшения теплотерь и предотвращения образования влаги (конденсата) на корпусе сепаратора, он может комплектоваться дополнительным теплоизоляционным кожухом (по запросу).

Максимальное рабочее давление - 10 бар.

Рабочая температура = 95°C.

Рабочая среда: Вода; Вода + Гликоль 30%.



**Внешний вид  
магнитного сепаратора шлама MG PLUS**

## Устройство и принцип действия магнитного сепаратора шлама MG PLUS



Неодимовые магниты

Съёмные пеналы



### Магнитный фильтр

Мощные неодимовые магниты для улавливания железных частиц, таких как ржавчина, образующаяся в результате коррозии при нормальной работе системы, металлического мусора, стружки, и т.д. Магнитный узел защищен от прямого контакта с водой с помощью съёмных пеналов, которые облегчают операции по очистке фильтра.

### Увеличение сечения

Это заставляет жидкость замедлиться, и частицы оседают вниз под действием гравитации.

Средняя скорость на входе 2,5 м/с, средняя скорость в фильтре 0,2 м/с.

**Автоматич. воздухоотводчик**  
для удаления воздуха при наполнении, в комплекте с шаровым краном.

**Манометры**  
По перепаду давления между манометрами можно определить степень засорения.

**Опора**  
Регулируется по высоте

### Сетчатый фильтр

Сетчатый фильтр из нержавеющей стали (степень фильтрации 100 мкм). В нижней части оборудован автоматическим затвором для предотвращения утечки грязи и примесей при техобслуживании.

### Зона накопления грязи

Объёмная и удалённая от потока жидкости зона накопления грязи, благодаря чему очистка производится реже.

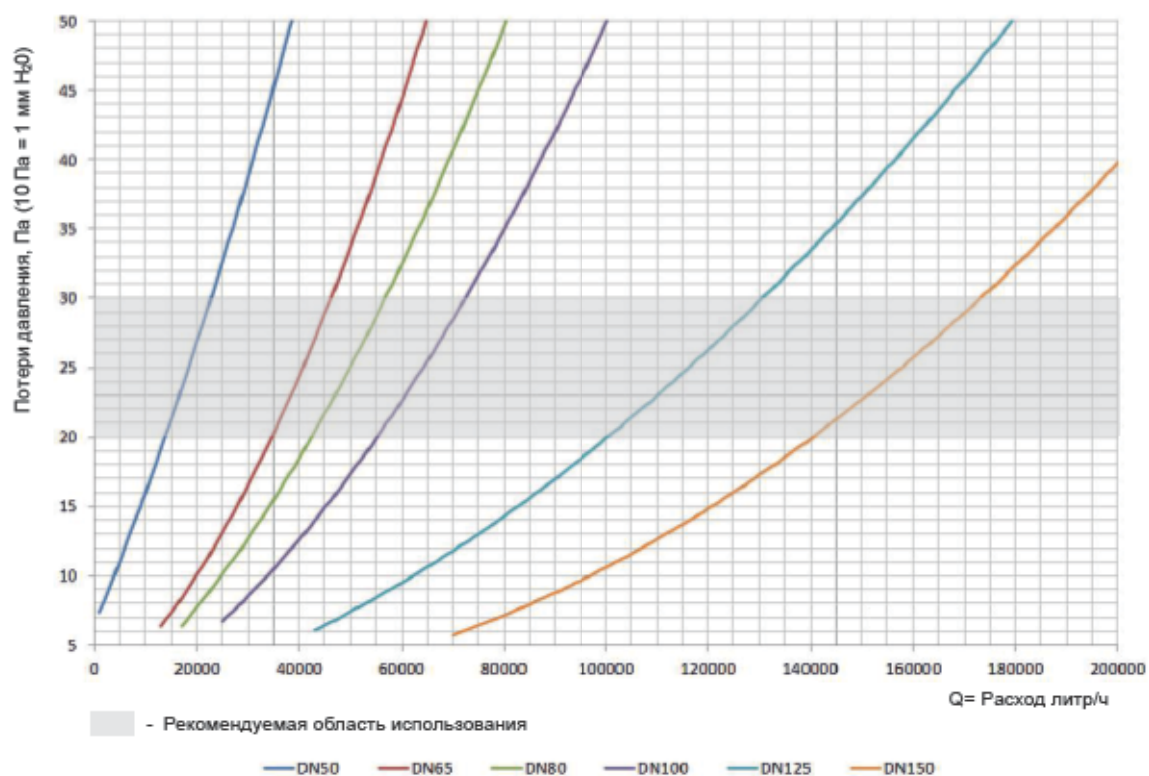
**Шаровой кран для слива**  
Резьба 1 1/4".

Загрязнённая вода

Очищенная вода

Размер подключения, фланцы	DN50	DN65	DN80	DN100	DN125	DN150
Артикул	SMP050	SMP065	SMP080	SMP100	SMP125	SMP150
Цена, Евро/шт.	3036,00	3636,00	4296,00	5329,00	6898,00	7939,00

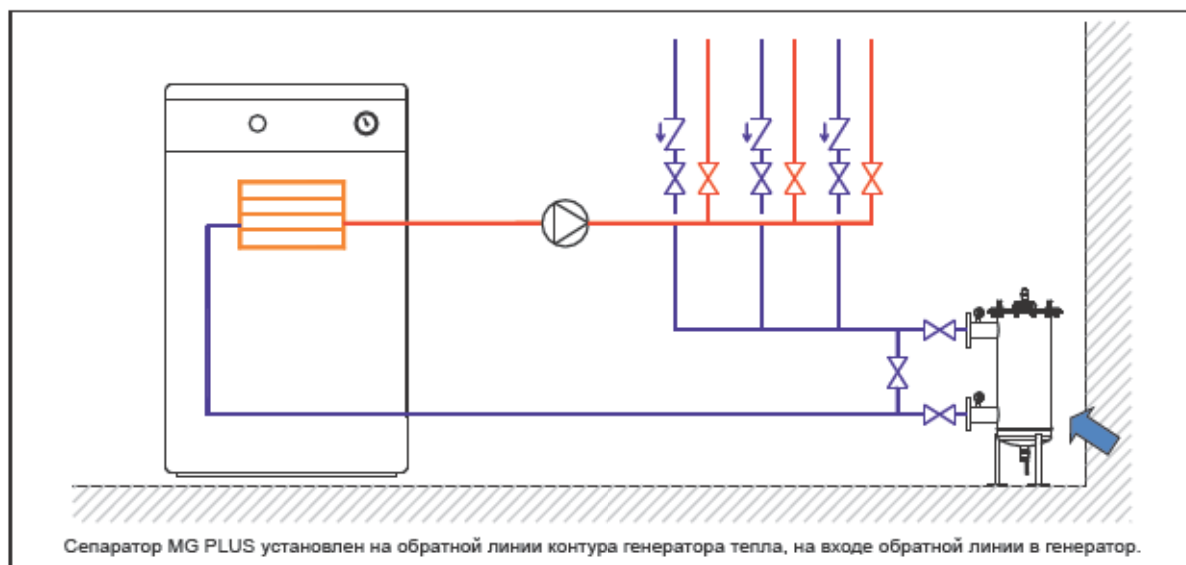
### Диаграммы потери давления для магнитных сепараторов шлама MG PLUS

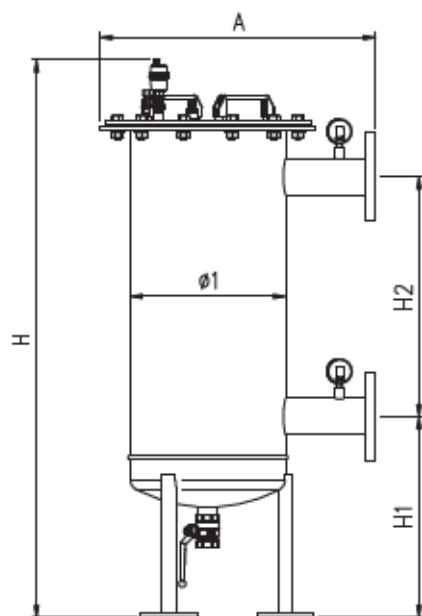


### Объёмный расход в сепараторах MG PLUS при потере давления 20 кПа (Q<sub>20</sub>) и 30 кПа (Q<sub>30</sub>)

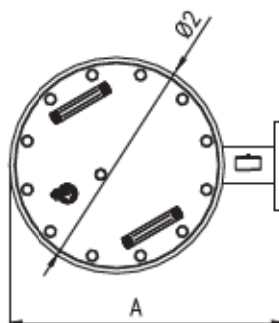
Размер подключения DN	DN50	DN65	DN80	DN100	DN125	DN150
Расход Q <sub>20</sub> , м <sup>3</sup> /ч	14	35	42	55	100	141
Расход Q <sub>30</sub> , м <sup>3</sup> /ч	23	46	57	73	131	173

### Схема подключения магнитного сепаратора шлама MG PLUS к системе отопления





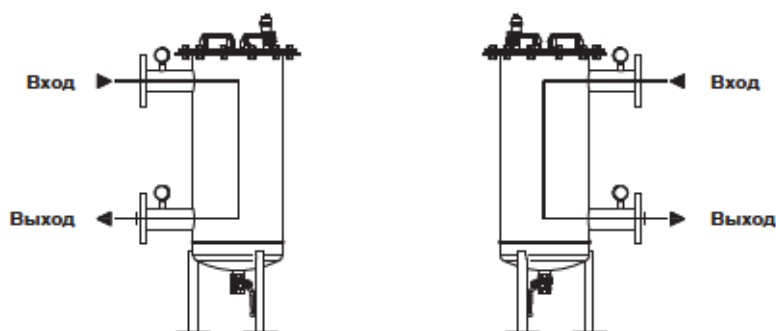
Габаритные и монтажные размеры магнитного сепаратора шлама MG PLUS



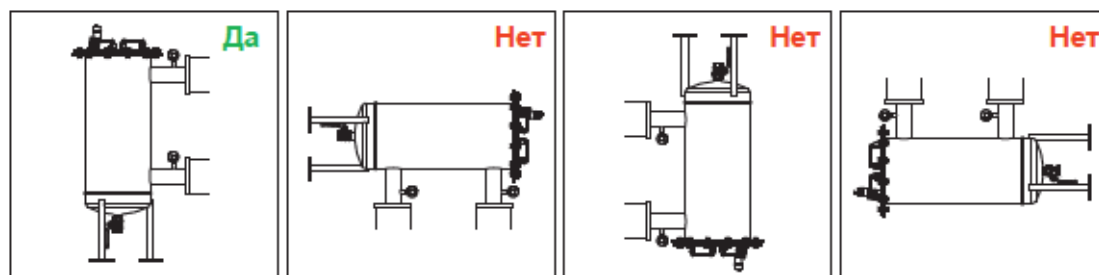
Размер на схеме	Размер подключения DN (фланцы PN16)					
	DN50	DN65	DN80	DN100	DN125	DN150
A, мм	473	575	575	575	656	656
D1, мм	220	324	324	324	406	406
D2, мм	346	450	450	450	532	532
H, мм*	1060	1162	1162	1162	1241	1271
H1, мм*	385	419	419	419	435	450
H2, мм	450	500	500	500	550	550

\* Указано минимальное значение. Может быть увеличено до +200мм с помощью раздвижных опор (в комплекте).

Схемы установки и подключения магнитного сепаратора шлама MG PLUS



Для правильного функционирования сепаратор MG PLUS должен быть установлен в вертикальном положении. Шаровый кран для слива загрязнений должен располагаться снизу.



## Гелиосистема с защитой от перегрева (Drain Back)



### Условные обозначения:

- 1 – Плоский солнечный коллектор FKF.
- 2 – Двухтрубная гофротруба в специальной теплоизоляции.
- 3 – Концевики FixLock.
- 4 – Ёмкость системы Drain Back.
- 5 – Сдвоенные гофрированные трубки.
- 6 – Солнечная насосная группа.
- 7 – Электронный контроллер для гелиосистем.
- 8 – Водонагреватель.



**Описание продукта**

Запатентованная технология Drain Back - это инновационное решение для автоматической защиты гелиосистемы от перегрева и образования воздушных пробок. Гелиосистема, оборудованная системой Drain Back, не нуждается в утилизации излишков тепла, если в период максимальной солнечной активности нет потребности в тепле.

Система не боится перебоев с электроснабжением, позволяет строить большие гелиополя без привязки к объёму ёмкости и площади змеевика.

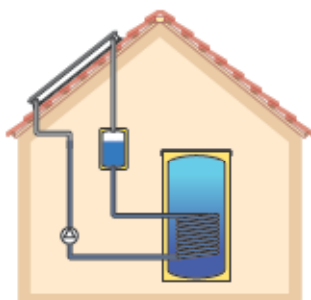
Система состоит из специальных плоских самосливных солнечных коллекторов FKF, специальной ёмкости типа Drain Back для слива теплоносителя (Drain Box или Drain Master), насосной станции, и ёмкостного водонагревателя со встроенным змеевиком.

Также возможна реализация системы, состоящей из специальных плоских самосливных солнечных коллекторов FKF, специальной станции Sol Box (типа Drain Back), и ёмкостного водонагревателя со встроенным змеевиком.

Гелиосистема Drain Back - это идеальное решение для приготовления горячей воды в дачных домах, частных коттеджах, и других объектах, где отсутствует системное потребление горячей воды.

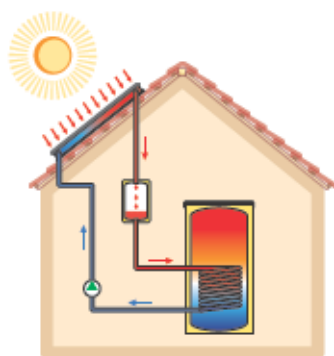
**Основные преимущества:**

- Теплоноситель в состоянии ожидания защищён от перегрева и вскипания при любой интенсивности солнечной радиации.
- Нет необходимости в организации специальных мер для сброса излишков тепла из системы, или недопущения его попадания в систему.
- Вода в ёмкостном водонагревателе не перегревается.
- Возможно совмещение различных по площади гелиосистем с различными по объёму ёмкостными накопителями.
- Система не зависит от перебоев в электроснабжении (нет необходимости устанавливать ИБП).
- Система работает без избыточного давления (нет необходимости устанавливать расширительный бак и группу безопасности), что снижает стоимость системы.
- Отсутствуют ограничения по длине трубопроводов от солнечных коллекторов до ёмкостного накопителя.



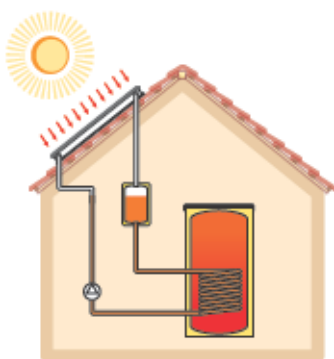
**Принципиальная схема работы системы Drain Back**

Гелиосистема заполняется теплоносителем не полностью, а до уровня в 1...1,5м ниже основания самого нижнего из коллекторов. На этом уровне в чердачном помещении дома устанавливается ёмкость системы Drain Back, а в солнечных коллекторах в спокойном состоянии находится воздух, который не боится воздействия высоких температур.



Когда автоматика гелиосистемы получает запрос на производство тепла, она включает циркуляционный насос солнечной станции, который заполняет коллекторы теплоносителем, и начинается перенос тепла из солнечных коллекторов в ёмкостный водонагреватель.

В этот момент теплоноситель для заполнения коллекторов выкачивается из ёмкости Drain Back, и на его место поступает заполнявший коллекторы воздух.



После окончания переноса тепла из солнечных коллекторов и нагрева ёмкостного водонагревателя до заданной температуры, автоматика гелиосистемы выключает циркуляционный насос, и теплоноситель из солнечных коллекторов самостоятельно стекает в ёмкость Drain Back, а на его место поступает воздух.

## Ёмкости для системы Drain Back



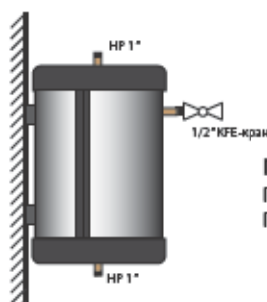
### Ёмкость Drain Voh

Ёмкость для хранения теплоносителя солнечной системы Drain Back площадью до 50 м². Размещается в чердачном помещении под крышей, на которой смонтированы самосливные солнечные коллекторы FKF. Подключается к подающему трубопроводу солнечной системы (подключение 1" НР). Верхняя кромка ёмкости Drain Voh должна быть не ниже 1,5 м по вертикали от нижнего патрубка поля солнечных коллекторов FKF.

Общий объем ёмкости - 62 л, объем теплоносителя, который должен быть залит - 45 л.

Ёмкость имеет теплоизоляцию толщиной 50 мм и консоли для настенного монтажа.

Возможно исполнение ёмкости Drain Voh в двух вариантах - вертикальном и горизонтальном.



#### Подключения:

Патрубки подключения трубопровода подающей линии - 1" НР.  
Патрубок проверки уровня - шаровый кран KFE 1/2".

Наименование	Артикул	Цена, €/шт.
Ёмкость Drain Voh вертикальная	1600001	по запросу
Ёмкость Drain Voh горизонтальная	1600002	по запросу



арт. 1500102



арт. 1500104



арт. 1510101



арт. 1520001



арт. 1520002



арт. 1520110

### Ёмкость Drain Master

Ёмкость для хранения теплоносителя самосливной солнечной системы площадью до 7 м². Размещается непосредственно на крыше (снаружи здания), внизу под смонтированными самосливными солнечными коллекторами FKF. Подключается к подающему трубопроводу солнечной системы (подключение Ду 22 мм, под цангу). Рабочий объем ёмкости - 7 л.

Наименование	Артикул	Цена, €/шт.
Ёмкость Drain Master (базовая) для FKF 200/240/270V	1500102	по запросу
Ёмкость Drain Master (расширение) для FKF 200/240/270V	1500104	по запросу
Монтажный комплект для ёмкости Drain Master	1510101	по запросу
Гидравлический комплект для соединения (2шт.)	1520001	по запросу
Гидравлический комплект для подключения (2шт.)	1520002	по запросу
Комплект заглушек (2шт.)	1520110	по запросу

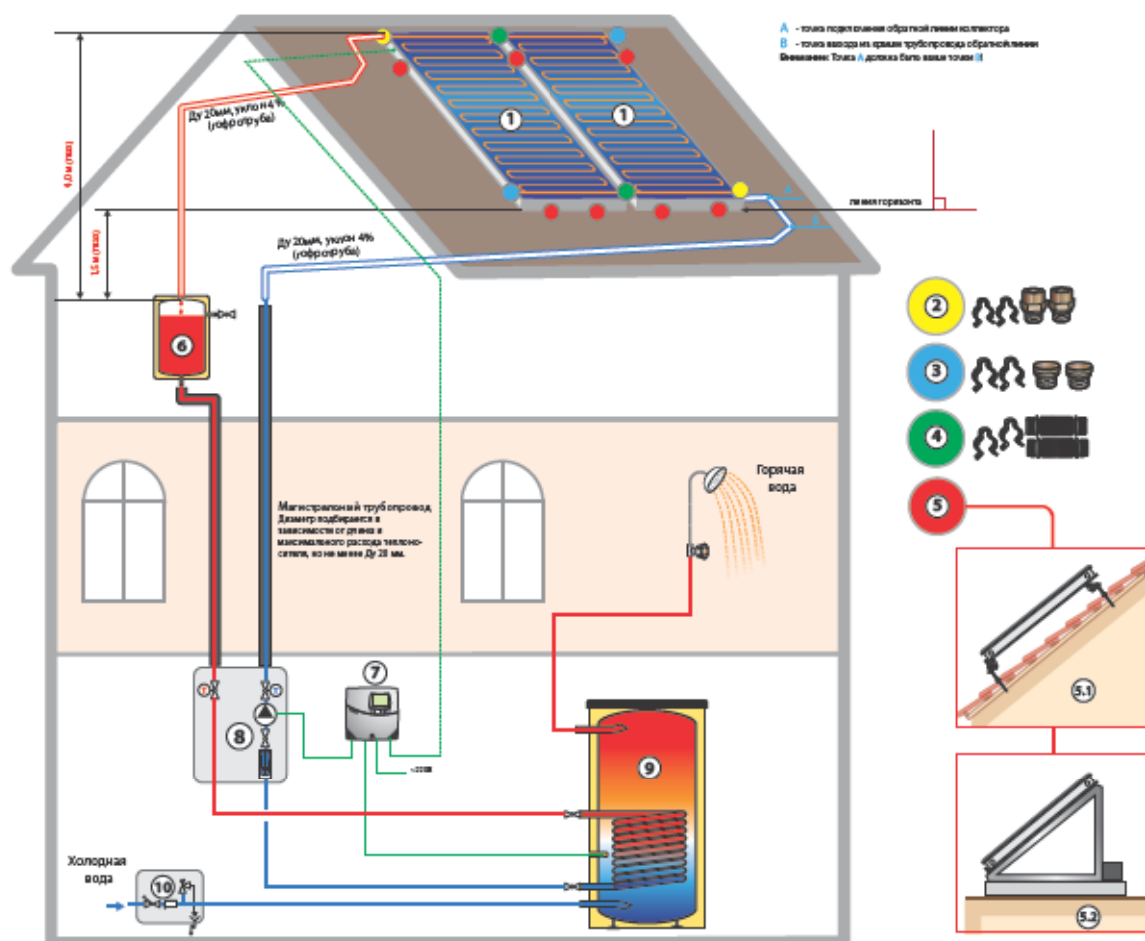


#### Подключения:

4 патрубка Ду 22 мм ( под цангу).

Размещение ёмкости Drain Master в структуре дома

## Принципиальная схема геосистемы с ёмкостью Drain Box



### Условные обозначения:

- 1 - плоский коллектор FKF V, вертикальный, с системой "меандр", адаптированный для самостоятельного слива теплоносителя;
- 2 - комплект переходов медная труба Ду 22 мм (на защелке) x НР 3/4" (2 шт.);
- 3 - комплект заглушек Ду 22 мм (2 шт.) для неиспользуемых патрубков коллекторного поля;
- 4 - комплект гофротрубок Ду 22 мм на защелках Ду 22 мм (2 шт.) для соединения коллекторов между собой внутри поля;
- 5 - комплект крепления коллекторов к крыше;
- 5.1 - комплект креплений к скатной крыше на основе универсальных анкеров;

- 5.2 - комплект креплений к плоской крыше на основе алюминиевой рамы;

По запросу могут быть предложены системы встраивания коллекторов в конструкцию кровли, или специальная рамная конструкция для монтажа коллекторов на вертикальной стене под углом.

- 6 - ёмкость Drain Box;
- 7 - автоматический дифференциально-температурный регулятор Huch SR1...3;
- 8 - солнечная насосная группа (без обратных клапанов, так как они препятствуют движению воздуха в системе);
- 9 - ёмкостный водонагреватель;
- 10 - группа безопасности ёмкостного водонагревателя по стороне тракта санитарной воды.

### Описание установки:

Солнечные коллекторы (1) размещаются на крыше ровно по линии горизонта. Скат крыши должен иметь уклон от 20° до 70°. Ёмкость Drain Box (6) размещается в отапливаемом помещении под крышей таким образом, чтобы верх ёмкости был не ниже 1,5 м от нижнего края, и не ниже 4,0 м от верхнего края коллекторного поля. До ёмкости Drain Box от коллекторов должна идти гофрированная труба диаметром минимум Ду 20 мм, с уклоном в сторону Drain Box, равному 4% (4 см на 1 м). Загибы трубы вверх и заломы недопустимы. Труба должна быть теплоизолирована высокотемпературной теплоизоляцией.

Насосная группа (8) размещается ниже ёмкости Drain Box (насос должен быть гарантированно погружен в теплоноситель). Если используется насосная группа с обратными клапанами, то они должны быть извлечены, группа безопасности должна быть демонтирована. Ёмкость Drain Box (6) соединяется с насосной группой (8) при помощи сдвоенной предизолированной гофротрубы с сигнальным кабелем. На схеме эта труба называется "магистральный трубопровод". Диаметр этой трубы зависит от максимального расхода теплоносителя и удаленности коллекторов FKF (1) от ёмкостного водонагревателя (9), но не менее Ду 20 мм. Автоматический дифференциально-температурный регулятор Huch SR (7) определяет потребность водонагревателя (9) в тепле, и, при наличии достаточного температурного потенциала на коллекторах FKF (1), включает насосную группу (8). Циркуляционный насос группы (8) заполняет коллекторы FKF (1) теплоносителем и обеспечивает нагрев ёмкостного водонагревателя (9) до заданной температуры.

При отсутствии потребности в тепле в водонагревателе (9), или его отсутствии на коллекторах FKF (1), циркуляционный насос группы (8) выключается, и теплоноситель самостоятельно стекает из коллекторов FKF (1) в ёмкость Drain Box (6).

## Станция Sol Box для гелиосистемы Drain Back



Солнечная станция Sol Box - это готовое универсальное решение для построения гелиосистемы типа Drain Back с площадью коллекторного поля до 35 м<sup>2</sup>.

Солнечная станция Sol Box может размещаться в техническом помещении, или помещении котельной, на расстоянии до 11 метров ниже верхнего края коллекторного поля.

Солнечная станция имеет подключения к подающей/обратной линиям гелиоконтура НР 3/4".

В состав солнечной станции Sol Box входят:

- ёмкость Drain Back для хранения теплоносителя коллекторного поля площадью до 35 м<sup>2</sup>;
- дифференциально-температурный солнечный контроллер MTDC (станция Sol Box), или LTDC (станция Sol Box-2) с PWM управлением; \*
- 3 датчика температуры типа Pt-1000;
- высокопроизводительный циркуляционный насос Wilo Yonos Para 15/13-PWM-2 для гелиосистем с напором до 11 м (станция Sol Box), или до 22 м (станция Sol Box-2), соответствует EU Norm205;
- предохранительный клапан 6 бар;
- манометр 6 бар;
- клапан для удаления воздуха;
- арматура для заполнения и обезвоздушивания системы при помощи компрессорной станции;
- теплоизоляция толщиной 50 мм;
- монтажный комплект для настенного монтажа;

Габаритные размеры станции Sol Box: высота - 1100мм, диаметр ёмкости - 400мм.

\* - Описание и технические характеристики солнечных контроллеров MTDC и LTDC можно найти на сайте [www.huchentec.ru](http://www.huchentec.ru) в разделе "Поддержка" - "Технические описания..."

Наименование	Артикул	Цена, €/шт.
Солнечная станция Sol Box MTDC (напор до 11 м)	1700002	по запросу
Солнечная станция Sol Box-2 LTDC (напор до 22 м)	1700012-1	по запросу

Общий объем ёмкости Drain Back, входящей в состав станции Sol Box, равен 40 л, объем теплоносителя, который должен быть залит в гелиосистему, определяется по формуле:

$$V_{\text{теплоносителя}} = V_{\text{системы}} - (V_{\text{коллекторов}} + V_{\text{трубопроводов}} + V_{\text{расширитель}})$$

### Объём теплоносителя в коллекторах типа FKF

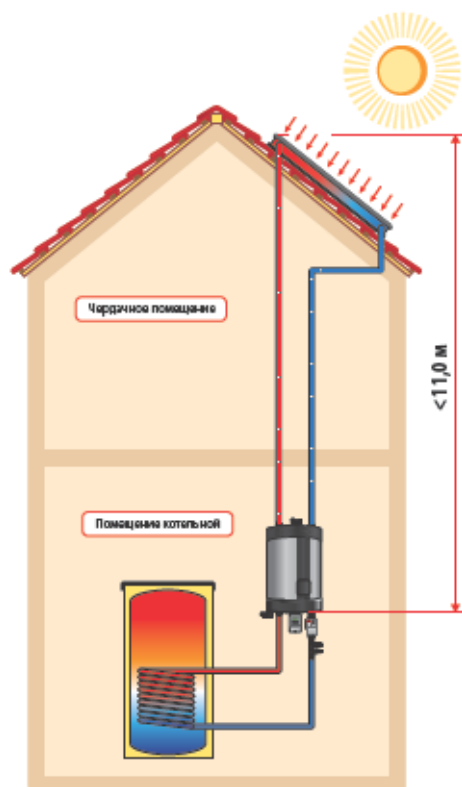
Количество коллекторов	200 V	240 V	270 V	200 H	240 H	270 H
1 Коллектор	2 л.	2 л.	3 л.	3 л.	3 л.	4 л.
2 Коллектора	4 л.	5 л.	5 л.	6 л.	6 л.	7 л.
3 Коллектора	6 л.	7 л.	7 л.	8 л.	8 л.	10 л.
4 Коллектора	9 л.	9 л.	10 л.	11 л.	11 л.	13 л.
5 Коллекторов	11 л.	11 л.	12 л.	14 л.	14 л.	16 л.
6 Коллекторов	13 л.	13 л.	15 л.	16 л.	16 л.	19 л.
7 Коллекторов	15 л.	16 л.	17 л.	19 л.	19 л.	22 л.
8 Коллекторов	17 л.	18 л.	19 л.	22 л.	22 л.	25 л.
9 Коллекторов	19 л.	20 л.	22 л.	25 л.	25 л.	28 л.
10 Коллекторов	21 л.	22 л.	24 л.	27 л.	27 л.	31 л.
11 Коллекторов (с расширитель. баком)	23 л.	24 л.	27 л.	30 л.	30 л.	34 л.
12 Коллекторов (с расширитель. баком)	25 л.	27 л.	29 л.	33 л.	33 л.	37 л.
13 Коллекторов (с расширитель. баком)	27 л.	29 л.	31 л.	35 л.	35 л.	41 л.
14 Коллекторов (с расширитель. баком)	30 л.	31 л.	34 л.	38 л.	38 л.	44 л.
15 Коллекторов (с расширитель. баком)	32 л.	33 л.	36 л.	41 л.	41 л.	47 л.

### Увеличение объёма теплоносителя при расширении

Объём	Увеличение объёма
до 50 л.	3 л.
51 л. до 100 л.	6 л.
101 л. до 150 л.	9 л.
151 л. до 200 л.	12 л.

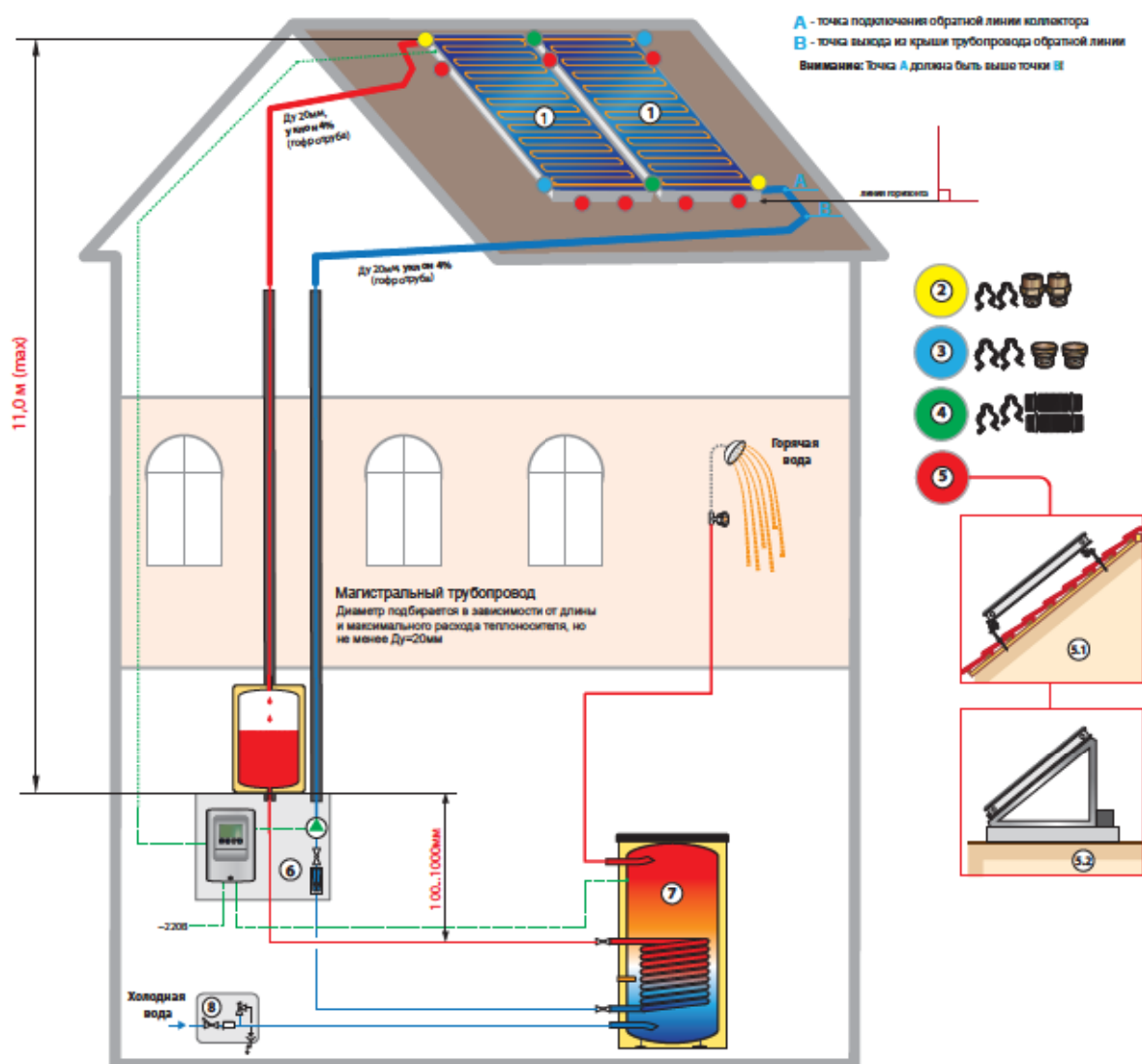
### Объём теплоносителя в трубопроводе

Гофротруба из нерж. стали	
Размер	Объём (л / м)
DN 16	0,24
DN 18	0,27
DN 20	0,37
DN 25	0,66
DN 32	1,00
DN 40	1,42
DN 50	2,33



### Размещение станции Sol Box в структуре дома

## Принципиальная схема геосистемы со станцией Sol Box



### Условные обозначения:

- 1 - плоский коллектор FKF V, вертикальный, с системой "меандр", адаптированный для самостоятельного слива теплоносителя;
- 2 - комплект переходов медная труба Ду 22 мм (на защелке) x НР 3/4" (2 шт.);
- 3 - комплект заглушек Ду 22 мм (2 шт.) для неиспользуемых патрубков коллекторного поля;
- 4 - комплект гофротрубок Ду 22 мм на защелках, Ду 22 мм (2 шт.) для соединения коллекторов между собой внутри поля;

### Описание установки:

Солнечные коллекторы (1) размещаются на крыше ровно по линии горизонта. Скат крыши должен иметь уклон от 20° до 70°.

Солнечная станция Sol Box (6) устанавливается в техническом помещении таким образом, чтобы нижний край ёмкости Sol Box располагался не ниже 11 м от верхнего края коллекторного поля. От коллекторов FKF(1) до ёмкости Sol Box (6) должна идти сдвоенная предизолированная высокотемпературной теплоизоляцией гофрированная труба, диаметром минимум Ду 20 мм, с сигнальным кабелем, проложенная с уклоном в сторону Sol Box, равным 4%, (4 см на 1 м). Загибы трубы вверх и заломы недопустимы. На схеме эта труба обозначена как "магистральный трубопровод". Диаметр этой трубы зависит от максимального расхода теплоносителя и удаленности коллекторов FKF (1) от станции Sol Box (6), но не менее Ду 20 мм.

Автоматический дифференциально-температурный контроллер, входящий в состав станции Sol Box (6), определяет потребность водонагревателя (7) в тепле, и, при наличии достаточного температурного потенциала на коллекторах FKF (1), включает циркуляционный насос станции Sol Box, который заполняет коллекторы FKF (1) теплоносителем и обеспечивает нагрев ёмкостного водонагревателя (7) до заданной температуры. При отсутствии потребности в тепле в водонагревателе (7), или его отсутствии на коллекторах FKF (1), циркуляционный насос станции Sol Box (6) выключается, и теплоноситель самостоятельно стекает из коллекторов FKF (1) в ёмкость станции Sol Box (6).

5 - комплект крепления коллекторов к кровле:

5.1 - комплект креплений к скатной кровле на основе универсальных анкеров;

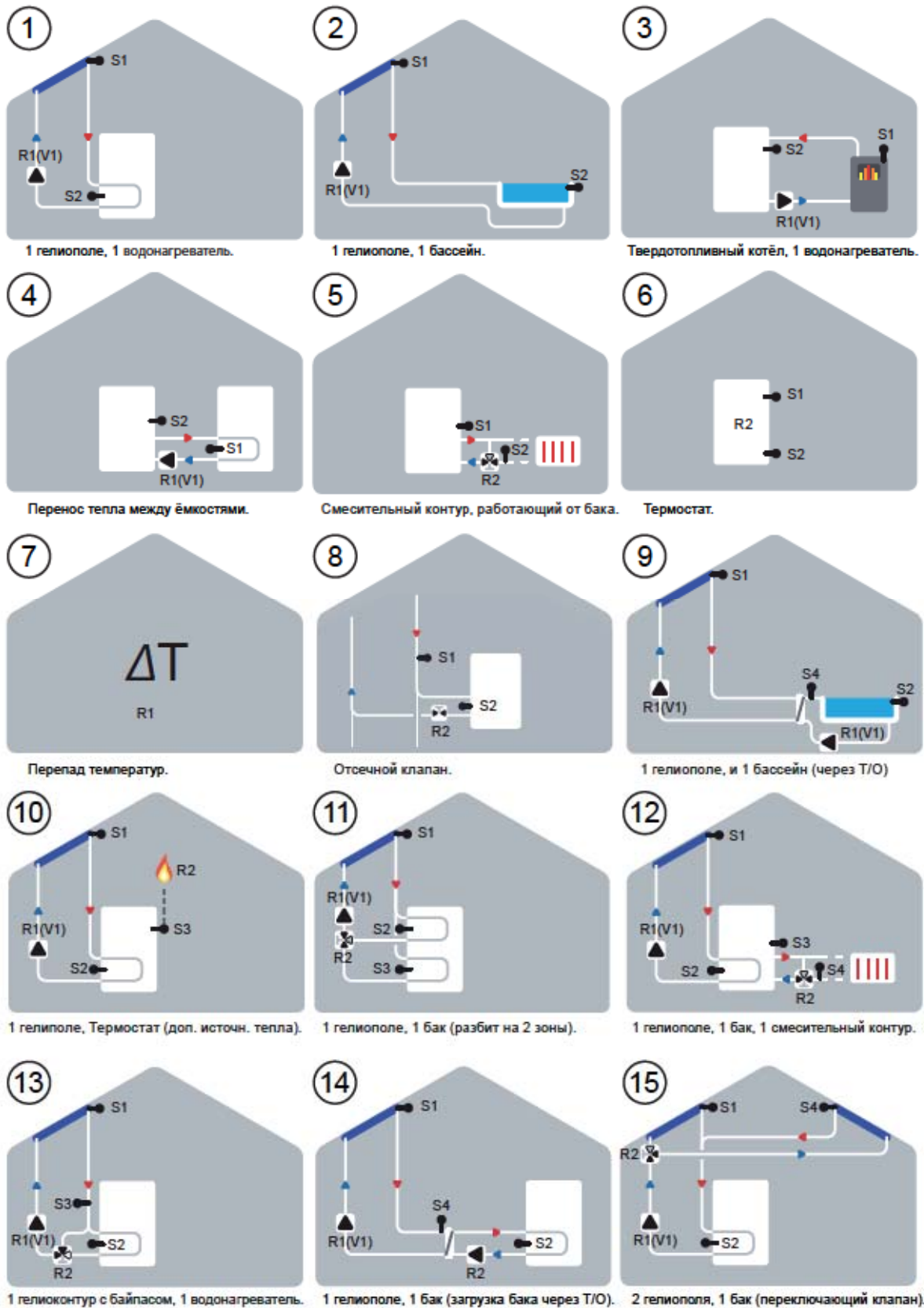
5.2 - комплект креплений к плоской кровле на основе алюминиевой рамы;

6 - солнечная станция Sol Box;

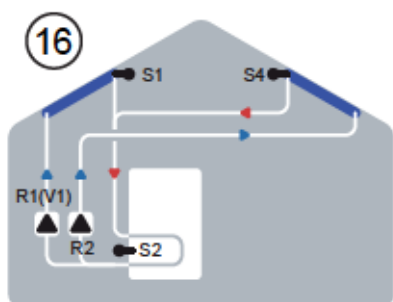
7 - ёмкостный водонагреватель;

8 - группа безопасности ёмкостного водонагревателя по стороне тракта санитарной воды.

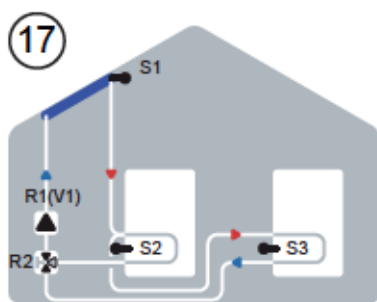
## Гидравлические схемы контроллера MTDC станции Sol Box



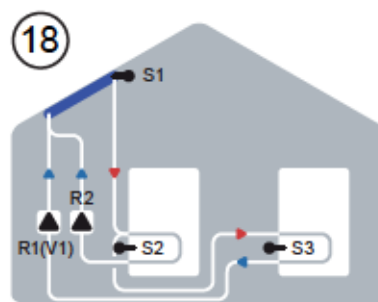
## Гидравлические схемы контроллера MTDC станции Sol Box



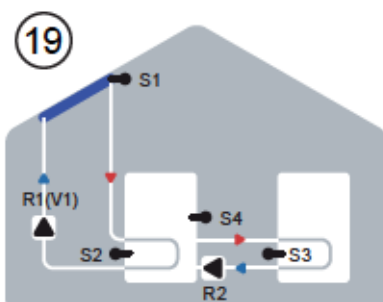
1 гелиополе, 1 бак, 2 насосных группы.



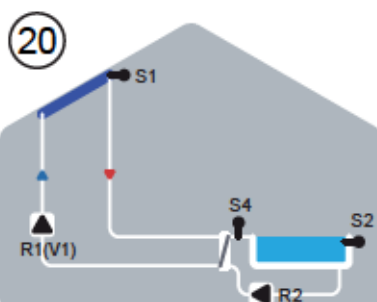
1 гелиополе, 2 бака (переключение клапаном).



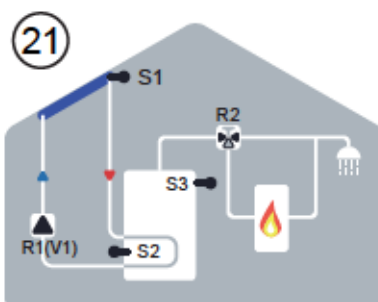
1 гелиополе, 2 бака, 2 насосных группы.



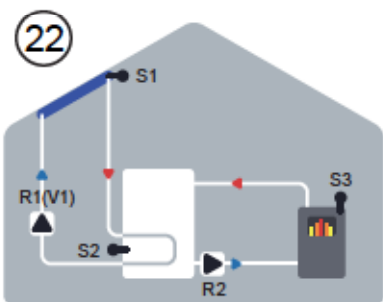
1 гелиополе, 2 бака (2-й бак нагревается от 1-ого бака)



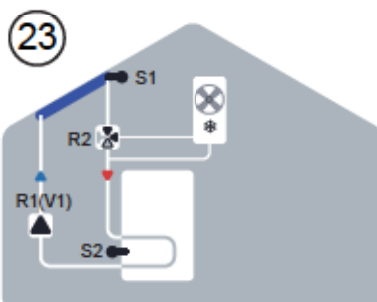
1 гелиополе, 1 бассейн (нагрев через T/O).



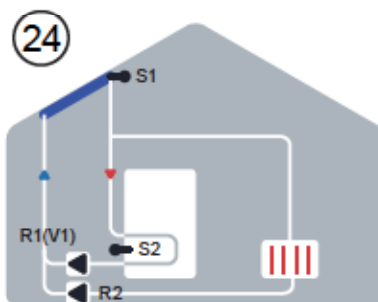
1 гелиополе, 1 бак, 1 клапан для перенаправления неогретой воды на догрев проточным водонагревателем.



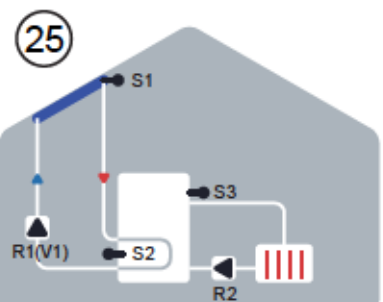
1 гелиополе, 1 бак, 1 твердотопливный котел.



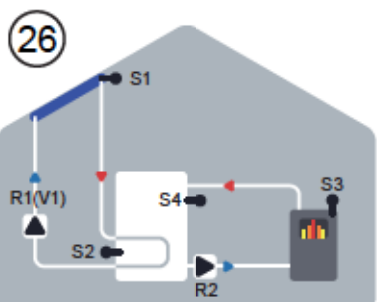
1 гелиополе, 1 бак, 1 контур для выхолаживания гелиополя (подключается клапаном)



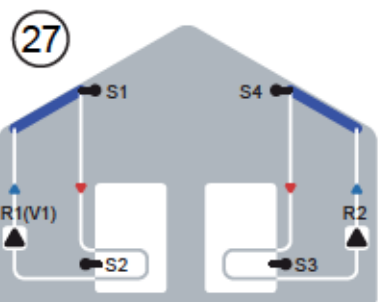
1 гелиополе, 1 бак, 1 контур для выхолаживания гелиополя (отдельный насос).



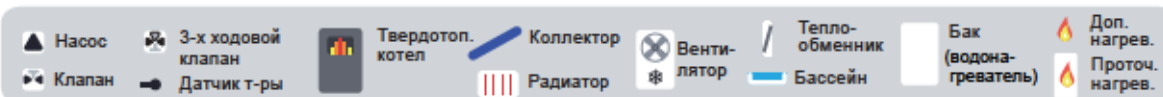
1 гелиополе, 1 водонагреватель, контур выхолаживания водонагревателя.



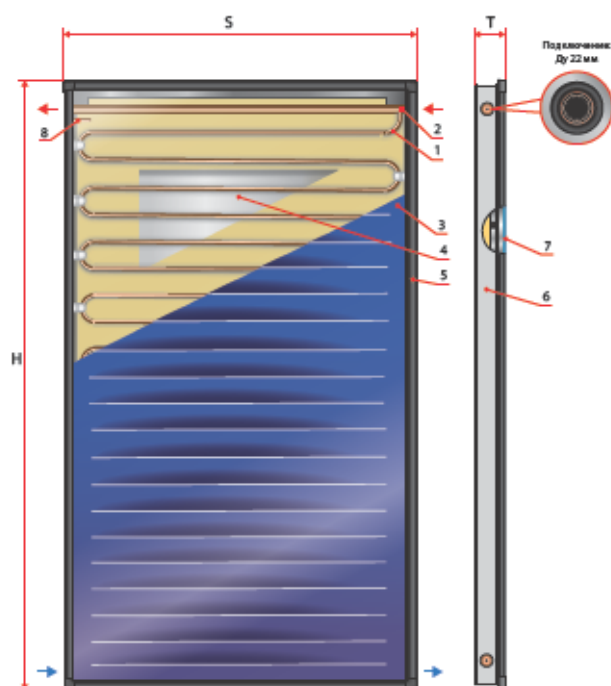
1 гелиополе, твердотопливный котёл, 1 бак.



2 x (1 гелиополе, 1 водонагреватель).



## Плоские солнечные коллекторы FKF (Al-Cu / Al-Al)



Плоские солнечные коллекторы FKF- 200/ 240/ 270-V/H предназначены для преобразования солнечного излучения в тепловую энергию. Устанавливаются вертикально к горизонту. Относительно горизонтальной плоскости могут быть установлены под углом 20°-70°.

Данные коллекторы имеют алюминиевый абсорбер, у которого сзади приварен медный (или алюминиевый) теплообменник типа "меандр" (однотрубная змейка с уклоном под слив). Такой тип теплообменника обеспечивает качественный теплосъем и слив оставшегося теплоносителя. Коллекторы FKF могут быть установлены на крышу, на плоское основание, или на стену при помощи консолей.

### Обозначения:

1. Змеевик ("меандр") из медной (или алюминиевой) трубы Ду 8 мм (приварен ультразвуковой сваркой к алюминиевому абсорберу для улучшения теплопередачи).
2. Сборный коллектор из медной трубы Ду 22 мм.
3. Алюминиевый абсорбер с нанесенным на него высокоселективным покрытием (вакуумный способ нанесения).
4. Задняя крышка из структурированного алюминия.
5. Вулканизированный EPDM профиль для гибкого крепления защитного стекла в алюминиевую раму.
6. Несущая рама из алюминиевого профиля.
7. Специальное стекло ESG (повышенная прозрачность и ударостойкость), толщиной 3,2мм.
8. Гильза для датчика температуры Ду 8 мм.

Технические характеристики	FKF-200-V/H	FKF-240-V/H	FKF-270-V/H
Брутто площадь коллектора, м <sup>2</sup>	2,13	2,52	2,88
Нетто площадь коллектора, м <sup>2</sup>	1,82	2,20	2,50
Габариты коллектора НхSхТ, мм	1777х1200х85	2100х1200х85	2380х1200х85
Вес коллектора (без теплоносителя), кг	35	37	40
Максимальное рабочее давление, bar	6	6	6
Максимальное испытательное давление, bar	10	10	10
Объем змеевика коллектора, л	1,8	2,2	2,6
Температура стагнации, °С	183	183	183
КПД 0	0,81	0,81	0,81
A1 (коэф. теплопотерь теплопередачей), Вт/(м <sup>2</sup> х°С)	3,804	3,804	3,804
A2 (коэф. теплопотерь излучением), Вт/(м <sup>2</sup> х°С <sup>2</sup> )	0,017	0,017	0,017
Трубопроводные подключения	Smart Lock System Ду 22 мм (медь)	Smart Lock System Ду 22 мм (медь)	Smart Lock System Ду 22 мм (медь)
Расход теплоносителя через коллектор, л/ч на м <sup>2</sup>	15 - 40	15 - 40	15 - 40
Гидравлическое сопротивление ряда из 6-ти коллекторов в режиме High-Flow, мбар	60	65	70
Гидравлическое сопротивление ряда из 12-ти коллекторов в режиме High-Flow, мбар	150	165	178

Наименование	Артикул / Цена, €/шт.					
	Al / Cu	Al / Al	Al / Cu	Al / Al	Al / Cu	Al / Al
Плоский солнечный коллектор FKF V (вертикальное исполнение)	1100111	1100121	1100113	1100123	1100115	1100125
	по запросу	по запросу	по запросу	по запросу	по запросу	по запросу
Плоский солнечный коллектор FKF H (горизонтальное исполнение)	1100112	1100122	1100114	1100124	1100116	1100126
	по запросу	по запросу	по запросу	по запросу	по запросу	по запросу

### Примечание:

Данные коллекторы можно использовать как для самосливных систем Drain Back, так и для полностью заполненных, работающих под давлением.



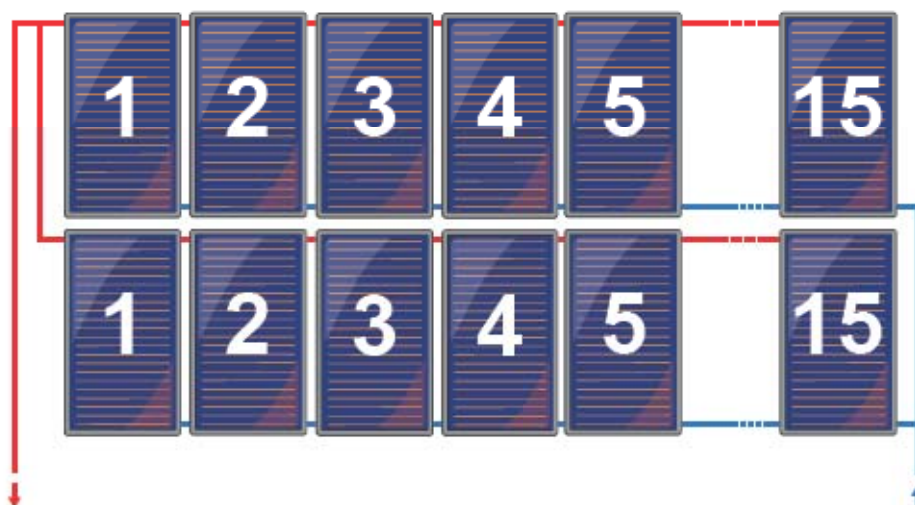
**Принципы построения гелиополей из плоских солнечных коллекторов FKF**



При установке от 1-го до 8-ми коллекторов в ряд подающая и обратная линия подключаются с одной стороны.



При установке от 1-го до 15-ти коллекторов в ряд подающая и обратная линия подключаются диагонально справа налево.

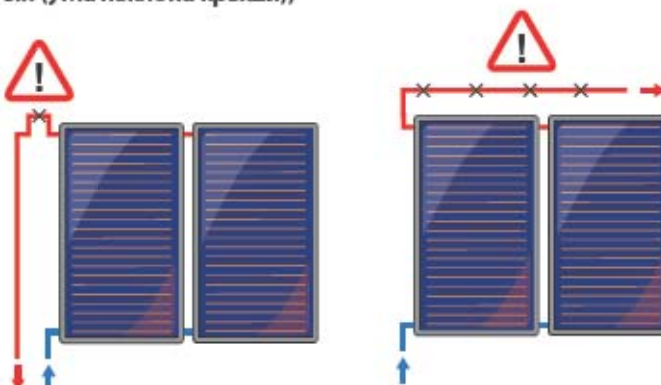


При установке коллекторного поля в 2 ряда, необходимо обвязать оба ряда "петлёй Тихельмана": порядок при подключении обратной линии зеркально меняется при подключении подающей линии.

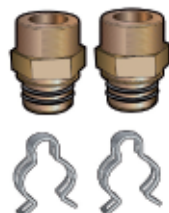
Максимальное количество рядов с вертикальными либо горизонтальными коллекторами рассчитывается исходя из угла наклона крыши и максимального возвышения верхней кромки коллекторного поля над ёмкостью Drain Box в 4,0 м:

$$N_{\max} = 4,0 \text{ м} / (h_{\text{колл.}} * \sin(\text{угла наклона крыши}))$$

Не допускается образование загибов и заломов на подводящей трубе, и монтаж горизонтального участка подающей линии поверх коллекторного поля.



## Крепёжные и соединительные элементы



### Комплект переходников Ду22мм x НР 3/4".

Предназначен для подготовки патрубков коллекторного поля к подключению трубопроводов подающей и обратной линии. Обеспечивает переход с патрубка коллектора FKF (медного или алюминиевого патрубка Ду 22 мм Smart Lock System) на наружную резьбу НР 3/4", или на фитинг SLS для напрессовки пресс-муфт.

В комплект входит 2 переходника и 2 защёлки Smart Lock System.

Наименование	Артикул	Цена, Евро/ед.
Комплект переходников Ду22мм x НР 3/4" (латунь, для Al-Cu)	1310205	по запросу
Комплект переходников Ду22мм x НР 3/4" (нерж. ст. для Al-Al)	1310205AL	по запросу
Комплект для подключения коллекторов Al-Al Ду22мм x SLS	1310114	по запросу

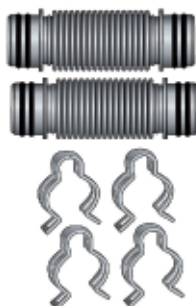


### Комплект заглушек Ду22мм.

Предназначен для заглушивания неиспользуемых патрубков коллекторного поля Ду 22 мм Smart Lock System.

В комплект входит 2 заглушки и 2 защёлки Smart Lock System.

Комплект заглушек Ду22мм	1310209	по запросу
Комплект заглушек Ду22мм для коллекторов Al-Al	1310119	по запросу



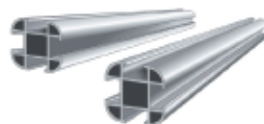
### Комплект гибких соединителей Ду22мм.

Предназначен для гидравлической увязки коллекторов внутри коллекторного поля с патрубками Ду 22 мм Smart Lock System.

В комплект входит 2 гибких соединителя и 4 защёлки Smart Lock System.

Комплект гибких соединителей Ду22мм	1300002	по запросу
-------------------------------------	---------	------------

## Для монтажа на скатной крыше



### Базовый комплект алюминиевых реек для монтажа одного вертикального коллектора.

Для монтажа одного вертикального солнечного коллектора Huch EnTEC FKF 200/240/270-V (2 рейки).

Базовый комплект алюминиевых реек	1400026	по запросу
-----------------------------------	---------	------------



### Дополнительный комплект алюминиевых реек для монтажа последнего вертикального коллектора.

Полурейка монтажа последнего вертикального солнечного коллектора Huch EnTEC FKF 200/240/270-V (4 полурейки и 2 соединителя реек (1 комплект арт.1400022)).

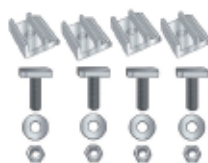
Дополнительный комплект алюминиевых реек	1400060	по запросу
--	---------	------------



### Комплект для соединения реек между собой.

Комплект из двух соединителей, которые позволяют соединить алюминиевые рейки между собой.

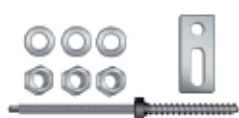
Комплект для соединения реек между собой	1400022	по запросу
--	---------	------------



### Монтажный комплект боковых креплений к рейкам.

Позволяет прикрепить концевые торцы первого и последнего коллекторов Huch EnTEC FKF 200/240/270-V к рейкам (4 точки).

Монтажный комплект боковых креплений	1400020	по запросу
--------------------------------------	---------	------------



### Комплект универсального анкера.

Для крепежа алюминиевых реек к конструкции крыши (1 точка).

Наименование	Артикул	Цена, Евро/ед.
Комплект универсального анкера	1410012	по запросу



### Базовый комплект крепления реек к анкерам.

Комплект для крепления между собой комплектов реек и комплектов универсальных анкеров (4 точки).

Монтажный комплект креплений к анкерам	1400024	по запросу
--	---------	------------



### Дополнительный комплект крепления реек к анкерам.

Комплект для крепления между собой комплектов реек и комплектов универсальных анкеров (2 точки).

Дополнительный комплект креплений к анкерам	1400023	по запросу
---	---------	------------



### Комплект нижнего фиксатора коллектора на рейке.

Комплект состоит из двух фиксаторов, которые крепятся к нижней рейке. Они крепят нижний край коллектора FKF 200/240/270-V. Комплект для одного коллектора.

Комплект нижнего фиксатора коллекторов	1400025	по запросу
--	---------	------------

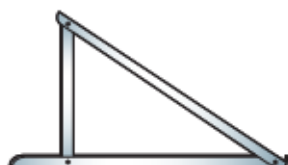


### Монтажный комплект креплений между коллекторами.

Позволяет прикрепить торцы коллекторов Huch EnTEC FKF 200/240/270-V, которые находятся внутри ряда, к рейкам (2 точки).

Монтажный комплект креплений между коллекторами	1400121	по запросу
---	---------	------------

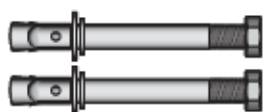
## Для монтажа на плоской крыше



### Консоль для монтажа коллектора на плоской крыше.

Предназначена для монтажа коллекторов на плоской крыше (с углом наклона от 0° до 15° к горизонту). Консоли образуют раму, которая обеспечивает нужный наклон солнечного коллектора (45°/60° относительно плоскости крыши).

Для монтажа коллектора FKF-200V (45°/60°)	1420124	по запросу
Для монтажа коллектора FKF-240V (45°/60°)	1420122	по запросу
Для монтажа коллектора FKF-270V (45°)	1420162	по запросу



### Комплект креплений консоли к бетонному блоку.

Позволяет прикрепить консоли для монтажа коллекторов Huch EnTEC FKF 200/240/270-V к бетонным блокам. (2 точки крепления).

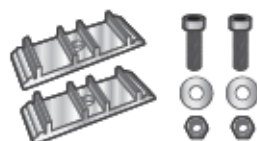
Комплект креплений консоли к бетонному блоку	1420004	по запросу
--	---------	------------



### Монтажный комплект боковых креплений к консолям.

Позволяет прикрепить концевые торцы первого и последнего коллекторов Huch EnTEC FKF 200/240/270-V к консолям (4 точки).

Монтажный комплект боковых креплений к консолям	1400008	по запросу
---	---------	------------



### Комплект для креплений между коллекторами.

Позволяет прикрепить торцы коллекторов Huch EnTEC FKF 200/240/270-V, которые находятся внутри ряда, к консолям (2 точки).

Монтажный комплект креплений между коллекторами	1400106	по запросу
---	---------	------------

## Крепление коллекторов FKF на крыше

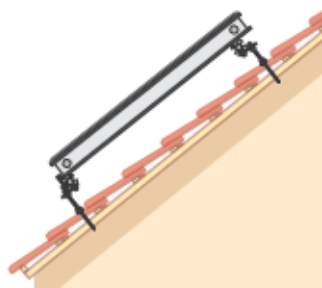
### Анкерное крепление на скатной крыше

Для монтажа на скатной крыше, которая может иметь покрытие из битумной черепицы, металлочерепицы, шифера и т.п. Угол наклона крыши должен быть от 20° до 70° к горизонту. Данный крепеж позволяет быстро и аккуратно смонтировать гелиополе на поверхности крыши.

#### Комплектационная таблица

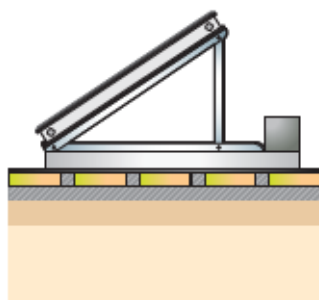
для подбора крепежа на разное количество коллекторов в одном ряду

#1	#2	#3	#4	#5	#6	#7	#8	#9	#10	#11	#12	#13	#14	#15
----	----	----	----	----	----	----	----	----	-----	-----	-----	-----	-----	-----



Артикул	Цена, евро/ед.	Кол-во крепёжных элементов в зависимости от кол-ва коллекторов в ряду.															
		Необходимо для всех типов абсорбера															
<b>Для вертикальных коллекторов: FKF 200/240/270 V</b>																	
1400026			1	1	2	3	4	5	6	7	8	9	10	11	12	13	14
Базовый комплект алюминиевых реек для монтажа одного вертикального коллектора																	
1400060			0	1	1	1	1	1	1	1	1	1	1	1	1	1	1
Дополнительный комплект алюминиевых реек для монтажа последнего вертикального коллектора																	
<b>Для горизонтальных коллекторов: FKF 200/240/270 H</b>																	
1400035 (200 H)			1	1	2	3	4	5	6	7	8	9	10	11	12	13	14
1400027 (240 H)			1	1	2	3	4	5	6	7	8	9	10	11	12	13	14
1400028 (270 H)			1	1	2	3	4	5	6	7	8	9	10	11	12	13	14
Базовый комплект алюминиевых реек для монтажа одного горизонтального коллектора																	
1400061 (200 H)			0	1	1	1	1	1	1	1	1	1	1	1	1	1	1
1400062 (240 H)			0	1	1	1	1	1	1	1	1	1	1	1	1	1	1
1400063 (270 H)			0	1	1	1	1	1	1	1	1	1	1	1	1	1	1
Дополнительный комплект алюминиевых реек для монтажа последнего горизонтального коллектора																	
<b>Для всех коллекторов FKF:</b>																	
1400022			0	1	2	3	4	5	6	7	8	9	10	11	12	13	14
Комплект для соединения реек между собой																	
1410012			4	6	8	10	12	14	16	18	20	22	24	26	28	30	32
Комплект универсальных анкеров																	
1400024			1	1	2	2	3	3	4	4	5	5	6	6	7	7	8
Базовый комплект крепления реек к анкерам																	
1400023			0	1	0	1	0	1	0	1	0	1	0	1	0	1	0
Дополнительный комплект крепления реек к анкерам																	
1400020			1	1	1	1	1	1	1	1	1	1	1	1	1	1	1
Монтажный комплект ко краевым креплениям																	
1400121			0	1	2	3	4	5	6	7	8	9	10	11	12	13	14
Монтажный комплект крепления между коллекторами																	
1400025			1	2	3	4	5	6	7	8	9	10	11	12	13	14	15
Комплект нижнего фиксатора коллекторов на раёнке																	
1300002			0	1	2	3	4	5	6	7	8	9	10	11	12	13	14
Комплект гибких соединений между коллекторами Ду 22 мм																	
<b>Гидравлическое подключение (в зависимости от материала трубы сборного коллектора)</b>																	
<b>Медная труба (коллекторы Al/Cu, Cu/Cu)</b>																	
1310205			1	1	1	1	1	1	1	1	1	1	1	1	1	1	1
Комплект переходников Ду 22 мм х НР 3/4", латунь.																	
1310209			1	1	1	1	1	1	1	1	1	1	1	1	1	1	1
Комплект заглушек Ду 22 мм, латунь.																	
<b>Алюминиевая труба (коллекторы Al/Al)</b>																	
1310205AL			1	1	1	1	1	1	1	1	1	1	1	1	1	1	1
Комплект переходников Ду 22 мм х НР 3/4", нержавеющая сталь.																	
1310119			1	1	1	1	1	1	1	1	1	1	1	1	1	1	1
Комплект заглушек Ду 22 мм, алюминий.																	

## Крепление коллекторов FKF на крыше



### Крепление на плоской крыше (рама <math><45^\circ</math>)

Для монтажа на плоской крыше, которая имеет битумное или другое специальное покрытие. Угол наклона крыши должен быть от  $0^\circ$  до  $15^\circ$  к горизонту. Данный крепеж позволяет быстро смонтировать раму, которая обеспечивает нужный наклон коллектора ( $45^\circ/60^\circ$ ) относительно плоскости крыши, и аккуратно смонтировать гелиополе на поверхности крыши.

**Внимание:** для монтажа необходимо обязательно изготовить основание (бетон).

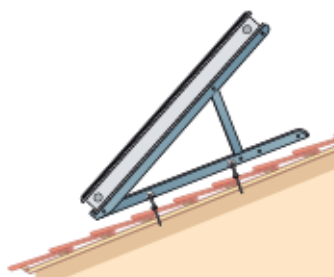
### Комплектационная таблица

для подбора крепежа на разное количество коллекторов в одном ряду

#1	#2	#3	#4	#5	#6	#7	#8	#9	#10	#11	#12	#13	#14	#15
----	----	----	----	----	----	----	----	----	-----	-----	-----	-----	-----	-----

Артикул	Цена, евро/ед.	Кол-во крепёжных элементов в зависимости от кол-ва коллекторов в ряду.															
<i>Необходимо для всех типов абсорбера</i>																	
<i>Для вертикальных коллекторов: FKF 200/240/270 V</i>																	
 <b>1420124</b> ( $45^\circ/60^\circ$ , 200 V) <b>1420122</b> ( $45^\circ/60^\circ$ , 240 V) <b>1420162</b> ( $45^\circ$ , 270 V)																	
		2	3	4	5	6	7	8	9	10	11	12	13	14	15	16	
		<i>Рама для плоской крыши <math>45^\circ</math> для монтажа вертикальных коллекторов FKF-V под оптимальным углом.</i>															
<i>Для горизонтальных коллекторов: FKF 200/240/270 H</i>																	
 <b>1420120</b> ( $45^\circ/60^\circ$ , 200 H, 240 H, 270 H)																	
		2	3	4	5	6	7	8	9	10	11	12	13	14	15	16	
<i>Для всех коллекторов FKF:</i>																	
<b>1420004</b>			4	6	8	10	12	14	16	18	20	22	24	26	28	30	32
<i>Комплект крепежной консоли к бетонным блокам (анкер M10)</i>																	
<b>1400008</b>			1	1	1	1	1	1	1	1	1	1	1	1	1	1	1
<i>Монтажный комплект концевых креплений к консолям (2 точки)</i>																	
<b>1400106</b>			0	1	2	3	4	5	6	7	8	9	10	11	12	13	14
<i>Монтажный комплект промежуточных креплений к консолям (2 точки)</i>																	
<b>1300002</b>			0	1	2	3	4	5	6	7	8	9	10	11	12	13	14
<i>Комплект гибких соединений между коллекторами Ду 22 мм</i>																	
<b>Гидравлическое подключение (в зависимости от материала трубы сборного коллектора)</b>																	
<b>Медная труба (коллекторы Al/Cu, Cu/Cu)</b>																	
<b>1310205</b>			1	1	1	1	1	1	1	1	1	1	1	1	1	1	1
<i>Комплект переходников Ду 22 мм х НР 3/4", латунь.</i>																	
<b>1310209</b>			1	1	1	1	1	1	1	1	1	1	1	1	1	1	1
<i>Комплект заглушек Ду 22 мм, латунь.</i>																	
<b>Алюминиевая труба (коллекторы Al/Al)</b>																	
<b>1310205AL</b>			1	1	1	1	1	1	1	1	1	1	1	1	1	1	1
<i>Комплект переходников Ду 22 мм х НР 3/4", нержавеющая сталь.</i>																	
<b>1310119</b>			1	1	1	1	1	1	1	1	1	1	1	1	1	1	1
<i>Комплект заглушек Ду 22 мм, алюминий.</i>																	

## Крепление коллекторов FKF на крыше





### Крепление для крыши с малым уклоном (рама 20°/30°)

Для монтажа на скатной крыше, с малым углом наклона, которая может иметь покрытие из битумной черепицы, металлочерепицы, шифера и т.п. Угол наклона крыши должен быть от 10° до 30° к горизонту. Данный крепеж позволяет быстро смонтировать раму, которая обеспечивает оптимальный угол коллектора относительно горизонта (~40...50°), позволяет увеличить их годовую производительность и аккуратно смонтировать гелиополе на поверхности крыши.

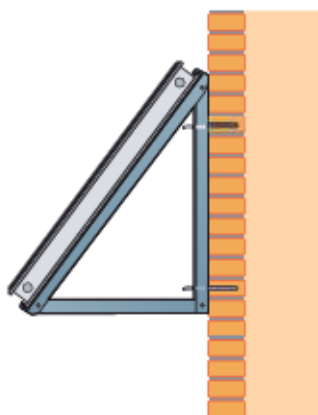
### Комплектационная таблица

для подбора крепежа на разное количество коллекторов в одном ряду

#1	#2	#3	#4	#5	#6	#7	#8	#9	#10	#11	#12	#13	#14	#15
----	----	----	----	----	----	----	----	----	-----	-----	-----	-----	-----	-----

Артикул	Цена, евро/ед.	Кол-во крепёжных элементов в зависимости от кол-ва коллекторов в ряду.														
<b>Необходимо для всех типов абсорбера</b>																
<b>Для вертикальных коллекторов: FKF 200/240/270 V</b>																
 1420114 (20°/30°, 200 V) 1420118 (20°/30°, 240 V) 1420161 (30°, 270 V)		2	3	4	5	6	7	8	9	10	11	12	13	14	15	16
	<i>Рама для крыши с малым уклоном для монтажа вертикальных коллекторов FKF/FKA-V под оптимальным углом.</i>															
	<b>Для горизонтальных коллекторов: FKF 200/240/270 H</b>															
 1420111 (20°/30°, 200 H, 240 H, 270 H)		2	3	4	5	6	7	8	9	10	11	12	13	14	15	16
	<i>Рама для крыши с малым уклоном для монтажа горизонтальных коллекторов FKF-H под оптимальным углом.</i>															
<b>Для всех коллекторов FKF:</b>																
1410012		4	6	8	10	12	14	16	18	20	22	24	26	28	30	32
<i>Комплект универсальных анкеров</i>																
1400024		2	3	4	5	8	7	8	9	10	11	12	13	14	15	16
<i>Базовый комплект крепления реек к анкерам (или рамам)</i>																
1400008		1	1	1	1	1	1	1	1	1	1	1	1	1	1	1
<i>Монтажный комплект концевых креплений к консолям (2 точки)</i>																
1400106		0	1	2	3	4	5	6	7	8	9	10	11	12	13	14
<i>Монтажный комплект промежуточных креплений к консолям (2 точки)</i>																
1300002		0	1	2	3	4	5	6	7	8	9	10	11	12	13	14
<i>Комплект гибких соединений между коллекторами Ду 22 мм</i>																
<b>Гидравлическое подключение (в зависимости от материала трубы сборного коллектора)</b>																
<b>Медная труба (коллекторы Al/Cu, Cu/Cu)</b>																
1310205		1	1	1	1	1	1	1	1	1	1	1	1	1	1	1
<i>Комплект переходников Ду 22 мм x НР 3/4", латунь.</i>																
1310209		1	1	1	1	1	1	1	1	1	1	1	1	1	1	1
<i>Комплект заглушек Ду 22 мм, латунь.</i>																
<b>Алюминиевая труба (коллекторы Al/Al)</b>																
1310205AL		1	1	1	1	1	1	1	1	1	1	1	1	1	1	1
<i>Комплект переходников Ду 22 мм x НР 3/4", нержавеющая сталь.</i>																
1310119		1	1	1	1	1	1	1	1	1	1	1	1	1	1	1
<i>Комплект заглушек Ду 22 мм, алюминий.</i>																

## Крепление коллекторов FKF на стене



### Крепление для монтажа коллекторов на вертикальной стене (рама 20°/30°/45°)

С помощью данного типа крепления появляется возможность осуществить монтаж солнечных коллекторов на вертикальной стене.

Настенная консоль доступна с тремя углами наклона: 20°, 30°, и 45°.

Крепёж рамы непосредственно к стене клиент подбирает самостоятельно, в зависимости от материалов и конструкции стены.

**Внимание:** Только для горизонтальных коллекторов FKF - Н!

### Комплектационная таблица

для подбора крепежа на разное количество коллекторов в одном ряду

#1	#2	#3	#4	#5	#6	#7	#8	#9	#10	#11	#12	#13	#14	#15
----	----	----	----	----	----	----	----	----	-----	-----	-----	-----	-----	-----

Артикул	Цена, евро/ед.	Кол-во крепёжных элементов в зависимости от кол-ва коллекторов в ряду.														
<i>Необходимо для всех типов абсорбера</i>																
<i>Для горизонтальных коллекторов: FKF 200/240/270 Н</i>																
<p>1430101 (20°) 1430102 (30°) 1430103 (45°)</p>		2	3	4	5	6	7	8	9	10	11	12	13	14	15	16
	<i>Рама для настенного монтажа коллекторов FKF - Н</i>															
	1400008		1	1	1	1	1	1	1	1	1	1	1	1	1	1
<i>Монтажный комплект концевых креплений к консолям (2 точки)</i>																
1400106		0	1	2	3	4	5	6	7	8	9	10	11	12	13	14
<i>Монтажный комплект промежуточных креплений к консолям (2 точки)</i>																
1300002		0	1	2	3	4	5	6	7	8	9	10	11	12	13	14
<i>Комплект гибких соединений между коллекторами Ду 22 мм</i>																
<i>Гидравлическое подключение (в зависимости от материала трубы сборного коллектора)</i>																
<b>Медная труба (коллекторы Al/Cu, Cu/Cu)</b>																
1310205		1	1	1	1	1	1	1	1	1	1	1	1	1	1	1
<i>Комплект переходников Ду 22 мм х НР 3/4", латунь.</i>																
1310209		1	1	1	1	1	1	1	1	1	1	1	1	1	1	1
<i>Комплект заглушек Ду 22 мм, латунь.</i>																
<b>Алюминиевая труба (коллекторы Al/Al)</b>																
1310205AL		1	1	1	1	1	1	1	1	1	1	1	1	1	1	1
<i>Комплект переходников Ду 22 мм х НР 3/4", нержавеющая сталь.</i>																
1310119		1	1	1	1	1	1	1	1	1	1	1	1	1	1	1
<i>Комплект заглушек Ду 22 мм, алюминий.</i>																

## Компоненты геосистемы



### Двухпроводная система гофрированных труб из нержавеющей стали в каучуковой термоизоляции и защитной пленке.

Со встроенным в термоизоляцию сигнальным кабелем для подключения датчика гелиоколлектора. Рабочая температура термоизоляции (толщина 14 мм) 150°C (кратковременно до 175°C). Защитная пленка оберегает теплоизоляцию от механических и атмосферных воздействий и позволяет разъединить трубы прямо в теплоизоляции без повреждения последней.

Размер	Длина	a, в мм	Артикул	Цена, Евро/ед.
DN 20	10 м	120	302.23.020.10.00	по запросу
DN 20	15 м	120	302.23.020.15.00	по запросу
DN 20	20 м	120	302.23.020.20.00	по запросу
DN 20	25 м	120	302.23.020.25.00	по запросу
DN 20	30 м	120	302.23.020.30.00	по запросу
DN 20	40 м	120	302.23.020.40.00	по запросу
DN 20	50 м	120	302.23.020.50.00	по запросу
DN 25	10 м	150	302.23.025.10.00	по запросу
DN 25	15 м	150	302.23.025.15.00	по запросу
DN 25	20 м	150	302.23.025.20.00	по запросу
DN 25	25 м	150	302.23.025.25.00	по запросу
DN 25	30 м	150	302.23.025.30.00	по запросу
DN 25	40 м	150	302.23.025.40.00	по запросу
DN 25	50 м	150	302.23.025.50.00	по запросу

### Комплект концевое подключения гофротрубы из н/ж стали (не требует использования специального инструмента)



Комплект поставки: стопорное кольцо, накидная гайка, фитинг со внутренней/внешней резьбой DN25 (по стороне подключения), с конической фаской и впрессованным фторопластовым плоским уплотнением (со стороны трубы).

Комплект 46113FL-IN изготовлен из нержавеющей стали для AI-AI коллекторов.

Труба нерж.	Резьба	Наружная резьба		Внутренняя резьба	
		Артикул	Цена, Евро/ед.	Артикул	Цена, Евро/ед.
DN20	1"	--	--	46113FL-IN	по запросу



### Комплект концевое подключения гофротрубы из н/ж стали

Комплект поставки: накидная гайка, фитинг (внешняя/внешняя резьба DN20), цанговое уплотнение.

**Внимание:** Комплект предназначен для одного концевое подключения.

Наименование	Артикул	Цена, Евро/ед.
DN 20 3/4"	401.11.016.21 GI	по запросу

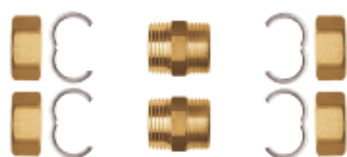


### Дополнительный набор.

Комплект: 10 стопорных колец + 10 уплотнителей для подключения концевых фитингов к трубе.

Артикул	Цена, Евро/ед.
402.01.020.10	по запросу





### Комплект концевиков для двухтрубной системы.

В комплекте – 4 стопорных кольца, 4 накидные гайки, 2 ниппеля с конической фаской и впрессованным фторопластовым уплотнением конической формы.

Наименование	Артикул	Цена, Евро/ед.
DN 20	401.11.020.10 GG	по запросу

## Принадлежности для солнечных станций и гелиосистем



### Группа подключения расширительного бака к системе солнечных панелей.

Гибкий шланг в металлической оплётке (500 мм) DN 20 с резьбовыми подключениями 3/4" ВР и двумя уплотнениями. Угловой кронштейн с крепежом для РБ, MAG-вентиль для подключения.

Наименование	Артикул	Цена, евро/ед.
Группа подключения расширительного бака	66326.13	по запросу



### Теплоноситель для гелиосистемы PEKA Solar 50Gelb.

Готовый к применению теплоноситель на основе 45% водного раствора пропиленгликоля со специальными добавками, которые препятствуют разложению пропиленгликоля при высоких температурах и защищают металлические элементы системы. Предназначен для использования в качестве теплоносителя в гелиосистемах на основе плоских или вакуумных коллекторов, в закрытых отопительных системах. Может дополнительно разводиться водой (с понижением точки замерзания). Не токсичен, не содержит бораты, фосфаты, силикаты, амины, нитриты и нитраты.

Допустимый диапазон рабочих температур от -28°C до +200°C (250°C временно).

Теплоёмкость 3,63 кДж/кг\*°C (при 20°C). Плотность 1,040 г/см<sup>3</sup>.

Теплоноситель для гелиосистем PEKA Solar 50Gelb, 20 л.	A3811	по запросу
--	-------	------------

## Декоративные накладки для коллекторов FKF 200/240/270, встроенных в кровельное покрытие.



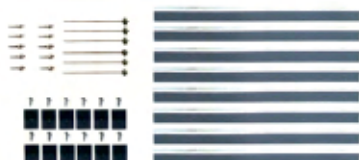
Декоративные накладки для плоских солнечных коллекторов FKF 200/240/270, встроенных в кровельное покрытие, надёжно закрывают трубопроводы подающей и обратной линий, и стыки между коллекторами и кровлей, придавая гелиосистеме законченный и эстетичный внешний вид.



### Комплект декоративных накладок для двух вертикальных коллекторов FKF 200/240/270V.

Комплект включает металлические декоративные накладки для двух вертикальных коллекторов FKF 200/240/270V, встроенных в кровельное покрытие.

Цвет декоративных накладок - чёрный матовый (антрацит).



Наименование	Артикул	Цена, [€ / шт.]
Комплект декоративных накладок BLS-2x1 200V	1200501	по запросу
Комплект декоративных накладок BLS-2x1 240V	1200511	по запросу
Комплект декоративных накладок BLS-2x1 270V	1200521	по запросу



### Комплект декоративных накладок для двух горизонтальных коллекторов FKF 200/240/270H.

Комплект включает металлические декоративные накладки для двух горизонтальных коллекторов FKF 200/240/270H, встроенных в кровельное покрытие.

Цвет декоративных накладок - чёрный матовый (антрацит).



Наименование	Артикул	Цена, [€ / шт.]
Комплект декоративных накладок BLS-2x1 200H	1200504	по запросу
Комплект декоративных накладок BLS-2x1 240H	1200514	по запросу
Комплект декоративных накладок BLS-2x1 270H	1200525	по запросу

### Промежуточная пластина.



Наименование	Артикул	Цена, [€ / шт.]
Промежуточная пластина FKF 200V верхняя	1200531	по запросу
Промежуточная пластина FKF 240V верхняя	1200532	по запросу
Промежуточная пластина FKF 270V верхняя	1200533	по запросу
Промежуточная пластина FKF 200/240/270 H верхняя	1200534	по запросу
Промежуточная пластина FKF 200V нижняя	1200535	по запросу
Промежуточная пластина FKF 240V нижняя	1200536	по запросу
Промежуточная пластина FKF 270V нижняя	1200537	по запросу
Промежуточная пластина FKF 200/240/270 H нижняя	1200538	по запросу

## Комплект оборудования № 1



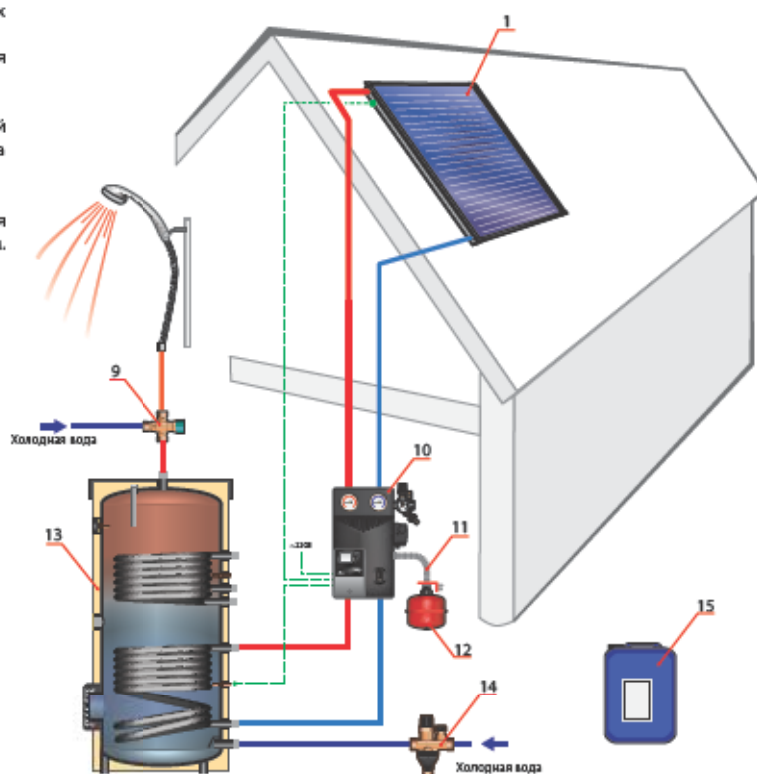
### 1 коллектор FKF, водонагреватель 200л

#### Описание:

Данный комплект разработан специально для маленьких частных домов с небольшим водопотреблением. Предполагается, что верхний змеевик водонагревателя будет подключён к отопительной системе.

Пакетное предложение включает в себя полный комплект крепежных элементов для монтажа коллектора на скатной крыше.

Возможно расширение гелиополя за счёт подключения дополнительных гелиоколлекторов в будущем.



п/п	Артикул	Наименование	Кол-во, шт
1	1100123	Плоский солнечный коллектор Huch EnTEC FKF-240-V Al-Al.	1
2	1310205AL	Комплект переходников Ду22мм x HP 3/4" для коллекторов AL-AL	1
3	1310119	Комплект заглушек для коллектора Huch EnTEC FKF Al-AL (2 шт.).	1
4	1400026	Базовый комплект алю. реек для монт. одного верт. солнечного коллектора Huch EnTEC FKF 200/240/270 V.	1
5	1400020	Монт. компл. боковых креплений для концевых коллекторов Huch EnTEC FKF 200/240/270 (4 точки).	1
6	1410012	Комплект универсального анкера для установки коллекторов Huch EnTEC FKF 200/240/270 (1 точка).	4
7	1400024	Базовый комплект креплений реек к анкерам (4 точки).	1
8	1400025	Комплект нижнего фиксатора коллекторов на рейке ( 2 шт.).	1
9	801.91.00.20.20	Предохранительный клапан DN20 3/4" с термостатом.	1
10	101.90.025.SL.04 82-00017	Солнечная станция ECO2 Solar DN25 с насосом Grundfos UPM3 Hybrid 25-70, с контроллером Solar Minimal и двумя датчиками температуры Pt1000.	1
11	66326.13	Группа подключения расширительного бака к гелиосистеме, 3/4" ВР.	1
12	-	Расширительный бак для гелиосистем (не входит в комплект).	1
13	16593	Водонагреватель бивалентный ESS-PU 200, ёмкостью 200л, 2 змеевика, серебристый.	1
14	6915B.80PE	Группа безопасности водонагревателя 1/2", (до 500л).	1
15	A3811	Теплоноситель для гелиосистемы незамерзающий, канистра 20л.	1*

#### Примечание:

\* - количество теплоносителя может меняться с зависимости от длины магистрального трубопровода и его диаметра.

## Комплект оборудования № 2



### 2 коллектора FKF, водонагреватель 200л

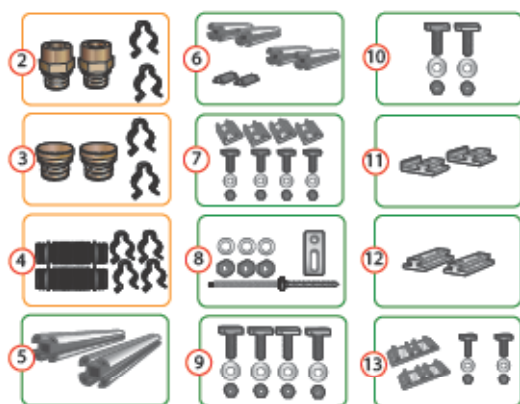
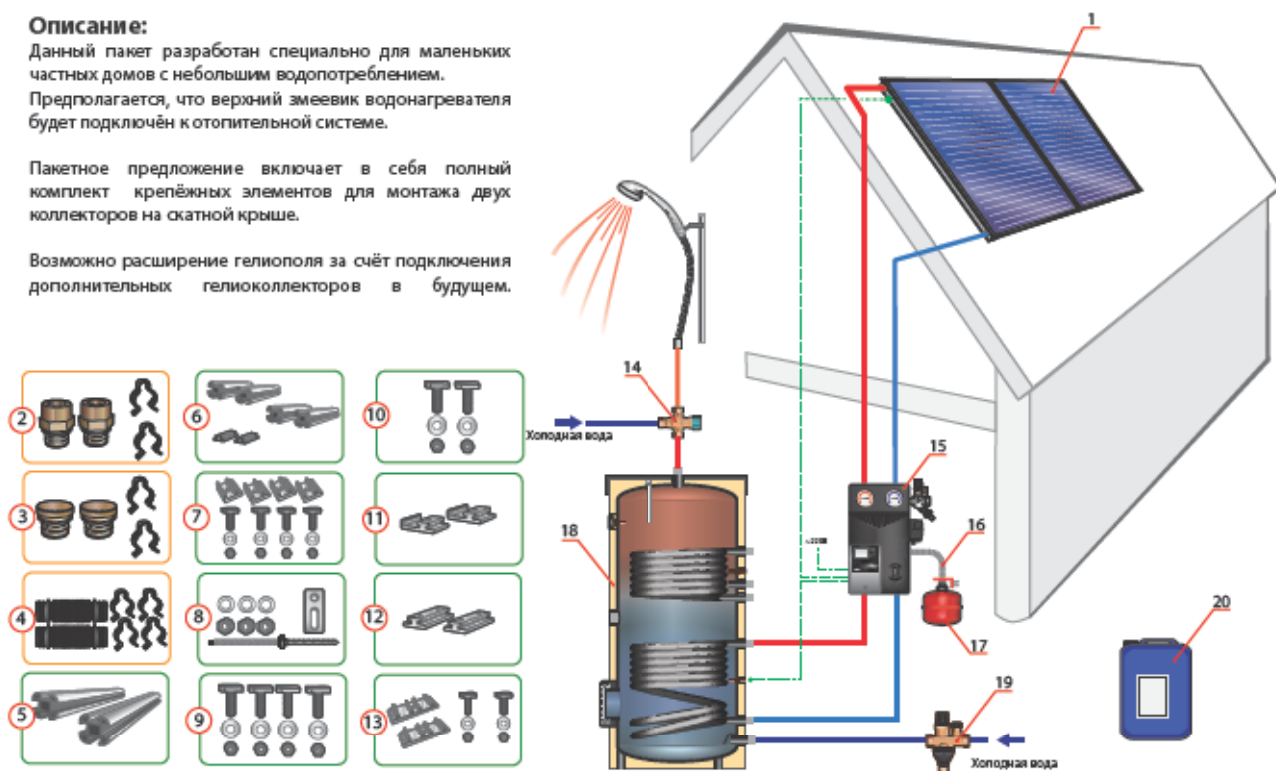
#### Описание:

Данный пакет разработан специально для маленьких частных домов с небольшим водопотреблением.

Предполагается, что верхний змеевик водонагревателя будет подключён к отопительной системе.

Пакетное предложение включает в себя полный комплект крепёжных элементов для монтажа двух коллекторов на скатной крыше.

Возможно расширение гелиополя за счёт подключения дополнительных гелиоколлекторов в будущем.



п/п	Артикул	Наименование	Кол-во, шт
1	1100123	Плоский солнечный коллектор Huch EnTEC FKF-240-V AL-AL	2
2	1310205AL	Комплект переходников Ду22мм x НР 3/4" для коллекторов AL-AL	1
3	1310119	Комплект заглушек для коллектора Huch EnTEC FKF AL-AL (2 шт.)	1
4	1300002	Гидравлич. комплект для соединения двух коллекторов FKF, Smart Lock System Ду 22 мм (2 шт.)	1
5	1400026	Базовый комплект алюм. реек для монт. одного коллектора Huch EnTEC FKF 200/240/270 V.	1
6	1400060	Доп. комплект алюм. реек для монтажа одного коллектора Huch EnTEC FKF 200/240/270 V.	1
7	1400020	Монт. компл. боковых крепл. для концевых коллекторов FKF 200/240/270V (4 точки).	1
8	1410012	Комплект унив. анкера для установки коллекторов Huch EnTEC FKF 200/240/270 (1 точка).	6
9	1400024	Базовый комплект креплений реек к анкерам (4 точки).	1
10	1400023	Доп. комплект креплений реек к анкерам (2 точки).	1
11	1400025	Комплект нижнего фиксатора коллекторов на рейке (2 шт.)	2
12	1400022	Комплект для соединения реек между собой (2 шт.)	1
13	1400021	Монтажный комплект для коллекторов (2 средние точки) Huch EnTEC FKF-200/240/270	1
14	801.91.00.20.20	Предохранительный клапан DN20 3/4" с термостатом.	1
15	101.90.025.SL.04 82-00017	Солнечная станция ECO2 Solar DN25 с насосом Grundfos UPM3 Hybrid 25-70, с контроллером Solar Minimal и двумя датчиками температуры Pt1000.	1
16	66326.13	Группа подключения расширительного бака к гелиосистеме, 3/4" ВР.	1
17	-	Расширительный бак для гелиосистем (не входит в комплект).	1
18	16593	Водонагреватель бивалентный ESS-PU 200, ёмкостью 200л, 2 змеевика, серебристый.	1
19	6915B.80PE	Группа безопасности водонагревателя 1/2", (до 500л).	1
20	A3811	Теплоноситель для гелиосистемы незамерзающий, канистра 20л.	1*

#### Примечание:

\* - количество теплоносителя может меняться с зависимости от длины магистрального трубопровода и его диаметра.

## Комплект оборудования № 3



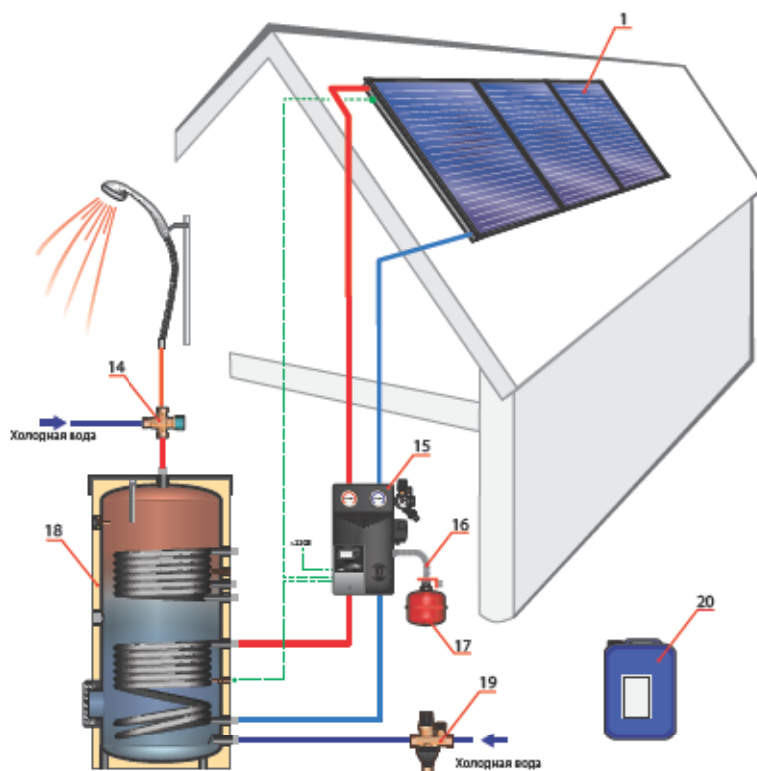
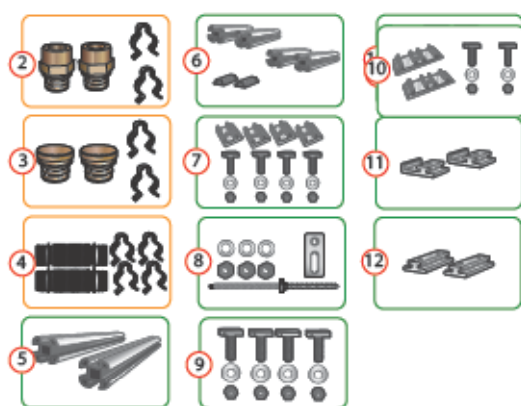
### 3 коллектора FKF, водонагреватель 300л

#### Описание:

Данный пакет разработан специально для частных домов с умеренным водопотреблением. Предполагается, что верхний змеевик водонагревателя будет подключён к отопительной системе.

Пакетное предложение включает в себя полный комплект крепёжных элементов для монтажа трёх коллекторов на скатной крыше.

Возможно расширение гелиополя за счёт подключения дополнительных гелиоколлекторов в будущем.



п/п	Артикул	Наименование	Кол-во, шт
1	1100123	Плоский солнечный коллектор Huch EnTEC FKF-240-V AL-AL.	3
2	1310205AL	Комплект переходников Ду22мм x HP 3/4" для коллекторов AL-AL.	1
3	1310119	Комплект заглушек для коллектора Huch EnTEC FKF AL-AL (2 шт.).	1
4	1300002	Гидравлич. комплект для соединения двух коллекторов FKF, Smart Lock System Ду 22 мм (2 шт.).	2
5	1400026	Базовый комплект алюм. реек для монт. одного коллектора Huch EnTEC FKF 200/240/270 V.	2
6	1400060	Доп. комплект алюм. реек для монтажа одного коллектора Huch EnTEC FKF 200/240/270 V.	1
7	1400020	Монт. компл. боковых крепл. для концевых коллекторов FKF 200/240/270V (4 точки).	1
8	1410012	Комплект унив. анкера для установки коллекторов Huch EnTEC FKF 200/240/270 (1 точка).	8
9	1400024	Базовый комплект креплений реек к анкерам (4 точки).	2
10	1400121	Монтажный комплект для коллекторов (2 средние точки) Huch EnTEC FKF-200/240/270	2
11	1400025	Комплект нижнего фиксатора коллекторов на рейке (2 шт.).	3
12	1400022	Комплект для соединения реек между собой (2 шт.).	2
13	801.91.00.20.20	Предохранительный клапан DN20 3/4" с термостатом.	1
14	101.90.025. SL.04 82-00017	Солнечная станция ECO2 Solar DN25 с насосом Grundfos UPM3 Hybrid 25-70, с контроллером Solar Minimal и двумя датчиками температуры Pt1000.	1
15	66326.13	Группа подключения расширительного бака к гелиосистеме, 3/4" ВР.	1
16	-	Расширительный бак для гелиосистем (не входит в комплект).	1
17	14598	Водонагреватель бивалентный ESS-PU 300, ёмкостью 300л, 2 змеевика, серебристый.	1
18	6915B.80PE	Группа безопасности водонагревателя 1/2", (до 500л).	1
19	A3811	Теплоноситель для гелиосистемы незамерзающий, канистра 20л.	1*

#### Примечание:

\* - количество теплоносителя может меняться с зависимости от длины магистрального трубопровода и его диаметра.

## Комплект оорудования № 4

 **7x**  = 70л/сутки

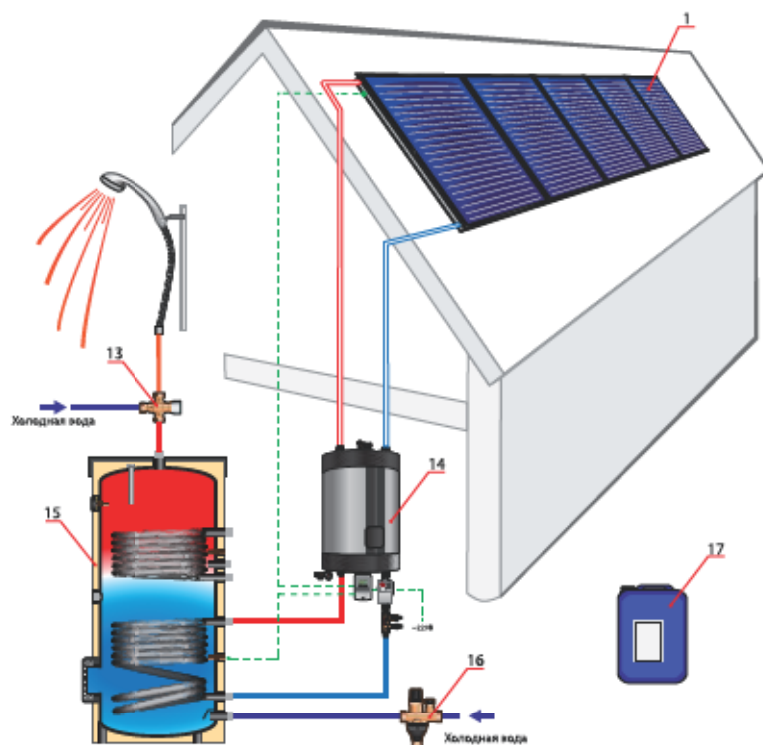
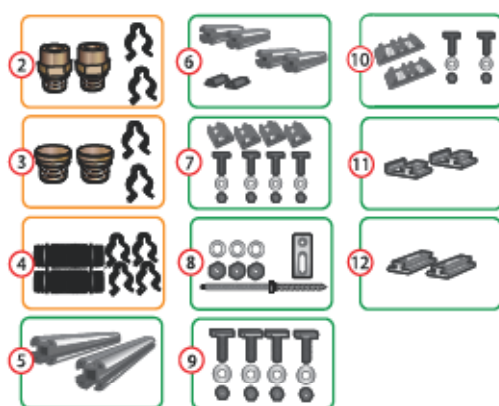
### 5 коллекторов FKF, водонагреватель 500л, станция Sol Vox

#### Описание:

Данный пакет разработан специально для частных домов с большим водопотреблением, или мини-гостиниц на 6...8 номеров с душевыми лейками. Предполагается, что верхний змеевик водонагревателя будет подключён к отопительной системе.

Пакетное предложение включает в себя полный комплект крепежных элементов для монтажа пяти коллекторов на скатной крыше.

Возможно расширение гелиополя за счёт подключения дополнительных гелиоколлекторов в будущем.



п/п	Артикул	Наименование	Кол-во, шт
1	1100123	Плоский солнечный коллектор Huch EnTEC FKF-240-V AL-AL.	5
2	1310205AL	Комплект переходников Ду22мм х HP 3/4" для коллекторов AL-AL.	1
3	1310119	Комплект заглушек для коллектора Huch EnTEC FKF AL-AL (2 шт.).	1
4	1300002	Гидравлич. комплект для соединения двух коллекторов FKF, Smart Lock System Ду 22 мм (2 шт.).	4
5	1400026	Базовый комплект алюм. реек для монт. одного коллектора Huch EnTEC FKF 200/240/270 V.	4
6	1400060	Доп. комплект алюм. реек для монтажа одного коллектора Huch EnTEC FKF 200/240/270 V.	1
7	1400020	Монт. компл. боковых крепл. для концевых коллекторов FKF 200/240/270V (4 точки).	1
8	1410012	Комплект унив. анкера для установки коллекторов Huch EnTEC FKF 200/240/270 (1 точка).	12
9	1400024	Базовый комплект креплений реек к анкерам (4 точки).	3
10	1400121	Монтажный комплект для коллекторов (2 средние точки) Huch EnTEC FKF-200/240/270	4
11	1400025	Комплект нижнего фиксатора коллекторов на рейке (2 шт.).	5
12	1400022	Комплект для соединения реек между собой (2 шт.).	4
13	801.91.00.20.20	Предохранительный клапан DN20 3/4" с термостатом.	1
14	1700002	Солнечная станция "Sol Vox" S 3/4" (1-13 л/мин), с дифференциально-температурным контроллером MTDC, насосом для гелиосистем Wilo Yonos Para 15/13-PWM-2, сепаратором воздуха, манометром, тремя датчиками температуры Pt1000, комплектом настенного монтажа.	1
15	14971	Водонагреватель бивалентный ESS-PU 500, ёмкостью 500л, 2 змеевика, серебристый.	1
16	6915B.80PE	Группа безопасности водонагревателя 1/2", (до 500л).	1
17	A3811	Теплоноситель для гелиосистемы незамерзающий, канистра 20л.	3*

#### Примечание:

\* - количество теплоносителя может меняться с зависимости от длины магистрального трубопровода и его диаметра.

## Комплект оборудования № 5

= 70л/сутки

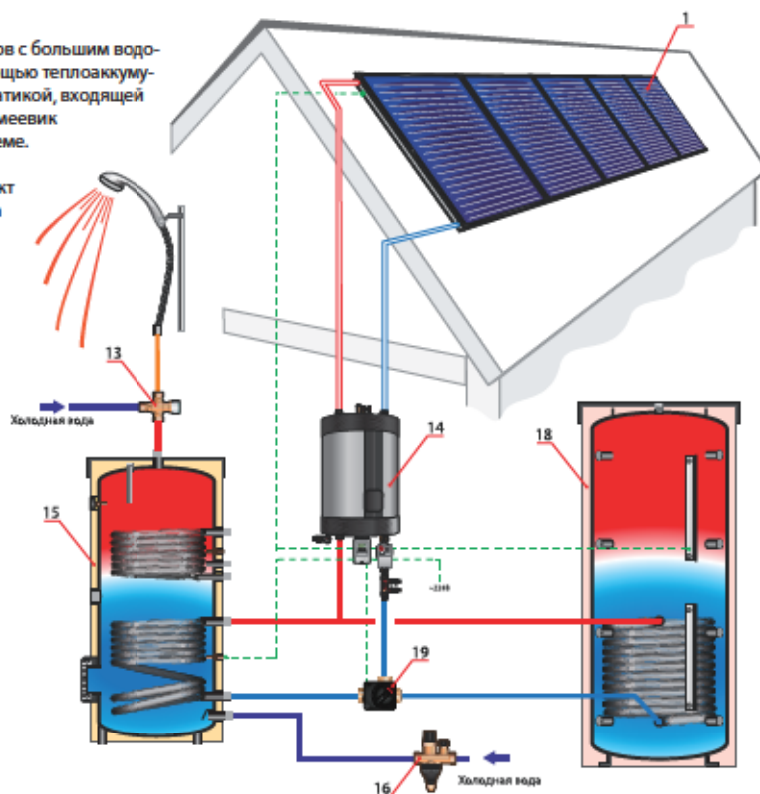
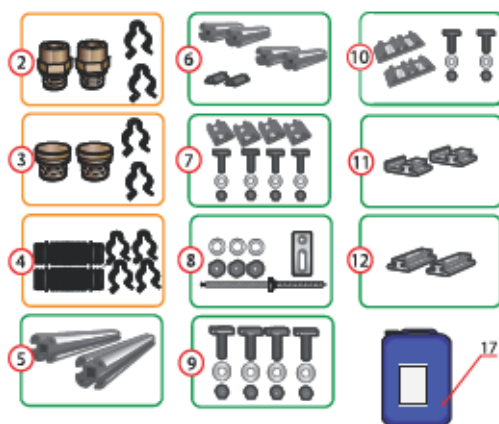
### 5 коллекторов FKF, бойлер ГВС 500л, станция Sol Vox, теплоаккумулятор 500л

#### Описание:

Данный пакет разработан специально для частных домов с большим водопотреблением и поддержкой системы отопления с помощью теплоаккумулятора (буферной ёмкости). Система управляется автоматикой, входящей в состав станции Sol Vox. Предполагается, что верхний змеевик водонагревателя будет подключён к отопительной системе.

Пакетное предложение включает в себя полный комплект крепежных элементов для монтажа пяти коллекторов на скатной крыше.

Возможно расширение гелиополя за счёт подключения дополнительных гелиоколлекторов в будущем.



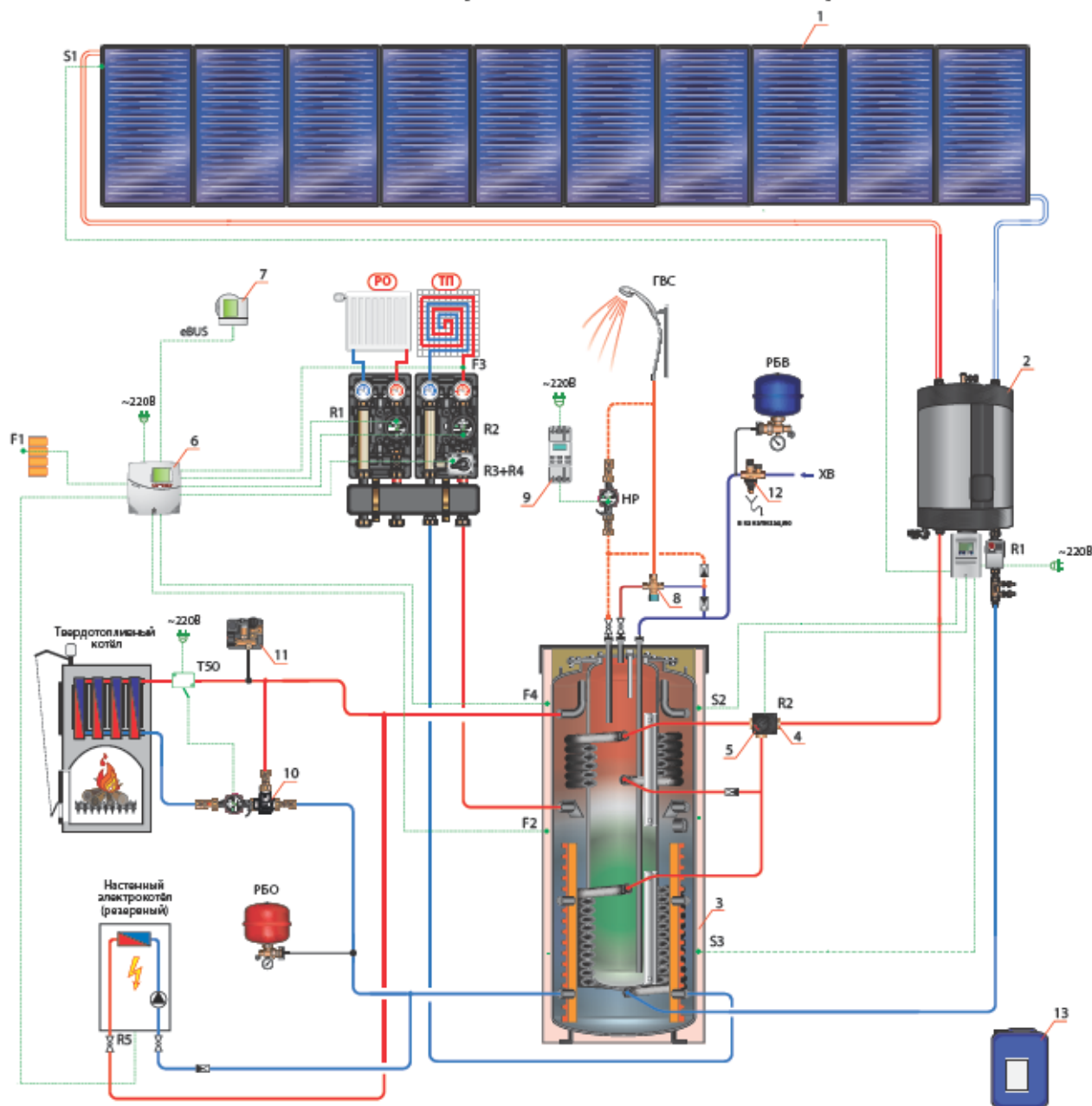
п/п	Артикул	Наименование	Кол-во, шт
1	1100123	Плоский солнечный коллектор Huch EnTEC FKF-240-V Al-Al.	5
2	1310205AL	Комплект переходников Ду22мм x HP 3/4" для коллекторов AL-AL.	1
3	1310119	Комплект заглушек для коллектора Huch EnTEC FKF AL-AL(2 шт.).	1
4	1300002	Гидравлич. комплект для соединения двух коллекторов FKF, Smart Lock System Ду 22 мм (2 шт.).	4
5	1400026	Базовый комплект алюм. реек для монт. одного коллектора Huch EnTEC FKF 200/240/270 V.	4
6	1400060	Доп. комплект алюм. реек для монтажа одного коллектора Huch EnTEC FKF 200/240/270 V.	1
7	1400020	Монт. компл. боковых крепл. для концевых коллекторов FKF 200/240/270V (4 точки).	1
8	1410012	Комплект унив. анкера для установки коллекторов Huch EnTEC FKF 200/240/270 (1 точка).	12
9	1400024	Базовый комплект креплений реек к анкерам (4 точки).	3
10	1400121	Монтажный комплект для коллекторов (2 средние точки) Huch EnTEC FKF-200/240/270	4
11	1400025	Комплект нижнего фиксатора коллекторов на рейке (2 шт.).	5
12	1400022	Комплект для соединения реек между собой (2 шт.).	4
13	801.91.00.20.20	Предохранительный клапан DN20 3/4" с термостатом.	1
14	1700002	Солнечная станция "Sol Vox" S 3/4" (1-13 л/мин), с дифференциально-температурным контроллером MTDC, насосом для гелиосистем Wilo Yonos Para 15/13-PWM-2, сепаратором воздуха, манометром, тремя датчиками температуры Pt1000, комплектом настенного монтажа.	1
15	14971	Водонагреватель бивалентный ESS-PU 500, ёмкостью 500л, 2 змеевика, серебристый.	1
16	6915B.80PE	Группа безопасности водонагревателя 1/2", (до 500л).	1
17	A3811	Теплоноситель для гелиосистемы незамерзающий, канистра 20л.	3*
18	39626	Буферная ёмкость PS-GWT ECO, ёмкостью 500л, 1 змеевик, серебристый (в комплект не входит).	1
19	80-00021	Сервопривод 2-х позиционный ST10R-230 + Трёхходовой клапан ENTEC MIX 3-25 (109.04.025.03).	1 компл.

#### Примечание:

\* - количество теплоносителя может меняться с зависимости от длины магистрального трубопровода и его диаметра.

## Комплект оборудования № 6

10 коллекторов FKF, станция SolBox, комбинированная буферная ёмкость 600л  
Гелиосистема Drain Back для приготовления ГВС и поддержки отопления



### Условные обозначения:

- 1 - плоский солнечный коллектор FKF-240-V.
- 2 - солнечная станция SolBox, с дифференциально-температурным контроллером MTDC, насосом Wilo Yonos Para 15/13-PWM-2.
- 3 - комбинированный водонагреватель SKSE-2 400/200.
- 4 - трёхходовой смесительный клапан EM3-25-12.
- 5 - сервопривод 2-х позиционный ST10R-230.
- 6 - погодозависимый контроллер для систем отопления HZR-C.
- 7 - комнатный цифровой термостат DFW.
- 8 - термостатический смеситель ГВС ("защита от ошпаривания").
- 9 - микропроцессорное двухканальное реле времени MICRO 2000-2;

- 10 - термосмесительный узел Laddomat 11-30.
- 11 - модуль безопасности котла.
- 12 - группа безопасности водонагревателя.
- 13 - теплоноситель для гелиосистемы незамерзающей.

- PO - радиаторное отопление.  
 ТП - отопление "тёплый пол".  
 HP - насос рециркуляции.  
 P6B - расширительный бак системы санитарного водоснабжения.  
 P6O - расширительный бак системы отопления.  
 T50 - термореле (с установкой на 50°C).



### Описание работы системы:

Основным источником тепла в данной схеме является твердотопливный котёл. Присутствующий в схеме электрический котёл является резервным. Это позволяет эксплуатировать котельную без постоянного присутствия человека. В твердотопливный котёл не рекомендуется возвращать теплоноситель с температурой ниже 60°C, а значит, котёл может работать только в температурном режиме 80-60°C. За это отвечает термосмесительный узел Laddomat 11-30 (10), подмешивающий теплоноситель из подающей линии в обратную, тем самым защищая котёл от низкотемпературной коррозии, и обеспечивая оптимальное температурное расслоение в теплоаккумулирующей буферной ёмкости SKSE-2 (3), благодаря тому, что загрузка производится ровным потоком на невысокой скорости. Включение/выключения насоса загрузки тепла в буферную ёмкость SKSE-2 осуществляется с помощью термореле T50.

Комбинированный буферный водонагреватель SKSE-2 (3) условно разделён на две части по вертикали: верхняя часть предназначена для аккумуляции тепла для приготовления ГВ, нижняя часть - для аккумуляции тепла для использования в системе отопления. Все источники тепла являются высокотемпературными, поэтому подающая линия от них заведена в самый верх комбинированного водонагревателя SKSE-2, а обратная линия - в самый низ. Это сделано для приоритетного обеспечения теплом зоны приготовления ГВ. После того, как верхняя зона будет заполнена горячим теплоносителем (тёплая вода всегда поднимается вверх), тепло дойдёт и до нижней зоны. Если система отопления разберёт всё выделенное для неё тепло, то висящая сверху "подушка" горячего теплоносителя останется нетронутой, и перебоев ГВС не будет.

Система отопления управляется погодозависимым контроллером HZR-C (6) и комнатным цифровым термостатом DFW (7) по встроенным "температурным кривым", каждая из которых является графиком для определения температуры подающей линии в зависимости от температуры наружного воздуха. Каждая кривая соответствует зданиям с различными характеристиками теплопотерь и различными типами отопительных систем. Погодозависимый контроллер HZR-C изменяет температуру подачи системы отопления в зависимости от температуры наружного воздуха, что позволяет уравнивать теплоотдачу отопительных приборов с теплопотерями помещений, и рационально расходовать тепло, накопленное в комбинированном водонагревателе. Это позволяет экономить до 50% тепла по сравнению с системами без управления, и до 15% тепла по сравнению с системами, управляемыми термостатическим регулированием по комнатной температуре.

Гелиосистема в данном решении подобрана для поддержания отопления (ТТ) в демисезон, и для приготовления ГВ (летом полностью, в демисезон частично). Коллекторы FKF-240-V вместе со станцией SolBox образуют самосливную гелиосистему, смысл которой заключается в том, что при выключении циркуляции в системе, теплоноситель самотёком сливается в ёмкость SolBox, а коллекторы заполняются воздухом. В этом случае коллекторы могут стоять горячими под прямыми солнечными лучами, а теплоноситель защищён от перегрева. Если коллекторы нагреты, а в баке-накопителе возникла потребность в тепле, включается циркуляционный насос гелиоконтур, закачивает теплоноситель в солнечные коллекторы, и начинает переносить тепло из коллекторного поля в комбинированную ёмкость SKSE-2. Если поступающий из коллекторов подогретый теплоноситель горячее верхней зоны бака, то он вначале заходит в верхний теплообменник, а потом поступает на доохлаждение в нижний теплообменник. Если верхняя часть бака горячее, чем солнечный теплоноситель, то, чтобы не выхолаживать зону ГВС, он перенаправляется смесительным клапаном (4) с сервоприводом (5) на нижний змеевик комбинированной ёмкости SKSE-2.

Полученное солнечное тепло поднимается на ту высоту внутри водонагревателя, где находится слой с таким же температурным потенциалом. Это тепло будет использовано там, где в нём есть наибольшая потребность.

Такая система позволяет максимально глубоко входить в отопительный сезон без использования котлов, и максимально быстро из него выходить с наступлением солнечной погоды. В тёплое время года потребности в тепле покрываются почти полностью за счёт накопленной солнечной энергии.

№	Артикул	Наименование	Кол-во, шт
1	1100123	Плоский солнечный коллектор Huch EnTEC FKF-240-V Al-Al.	10
2	1700002	Солнечная станция "Sol Box" 5 3/4" (1-13 л/мин), с дифференциально-температурным контроллером MTDC, насосом для гелиосистем Wilo Yonos Para 15/13-PWM-2, сепаратором воздуха, манометром, тремя датчиками температуры Pt1000, комплектом настенного монтажа.	1
3	30435 28481	Комбинированный буферный водонагреватель SKSE-2 400/200, ёмкостью 400/200л, 2 змеевика. Мягкая флизелиновая теплоизоляция серого цвета.	1
4	109.04.025.03	Трёхходовой смесительный клапан DN25 ENTEC MIX.	1
5	80-00021	Электрический 2-х позиционный сервопривод ST10R-230.	1
6	81-00073	Погодозависимый контроллер системы отопления EH-17 + 3 датчика температуры Pt-1000.	1
7	88-01010	Комнатный цифровой термостат ERU2.	1
8	801.91.00.20.20	Предохранительный клапан DN20 3/4" с термостатом.	1
12	69158.80PE	Группа безопасности водонагревателя 1/2", (до 500л).	1
13	A3811	Теплоноситель для гелиосистемы незамерзающий, канистра 20л.	3*

### Примечание:

\* - количество теплоносителя может меняться с зависимости от длины магистрального трубопровода и его диаметра.

\*\* - в пакетном предложении не учтены крепежные элементы для монтажа коллекторов FKF-240-V на скатную или горизонтальную кровлю.

## Плоский компактный солнечный коллектор FINO



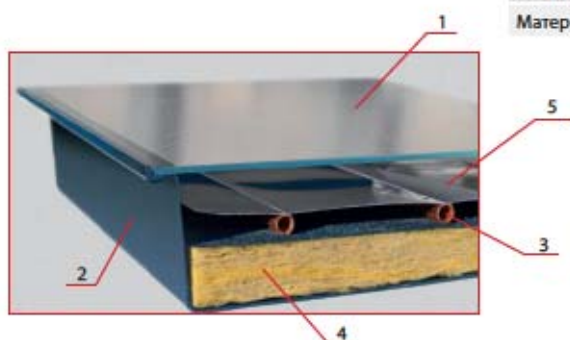
Плоский солнечный коллектор FINO

Плоский солнечный коллектор FINO является самым маленьким и самым лёгким коллектором Huch EnTEC, с рабочей поверхностью около 1 м<sup>2</sup>, и весом около 13,5 кг. Малый вес и габаритные размеры гарантируют лёгкость транспортировки, простоту монтажа и эксплуатации, ведь коллекторы FINO могут быть быстро установлены всего одним человеком.

Коллектор выполняется в горизонтальном исполнении. Специально разработанный корпус коллектора изготовлен из поликарбоната, что обеспечивает высокую механическую прочность коллектора, и позволяет устанавливать его в заснеженных регионах, в регионах с высокими ветровыми нагрузками, и на морском побережье. Коллектор FINO может быть установлен на крышу, на плоское основание, или на стену при помощи консолей. В состав гелиополя могут входить до 8-ми коллекторов FINO, соединённых различным способом.



Технические характеристики	FINO
Брутто площадь коллектора, м <sup>2</sup>	0,96
Нетто площадь коллектора, м <sup>2</sup>	0,90
Длина, мм	1200
Ширина, мм	800
Высота, мм	70
Вес коллектора (без теплоносителя), кг	13,5
Максимальное рабочее давление, bar	6
Максимальное испытательное давление, bar	10
Объем змеевика коллектора, л	0,6
Температура стагнации, °C	197
КПД 0	0,73
Расход теплоносителя через коллектор, л/ч	25
Материал корпуса	поликарбонат
Стекло	ESG - особо прочное
Материал абсорбера / змеевика	Al-Cu или Al-Al
Покрытие абсорбера	высокоселективное
Материал изоляции	минеральная вата



**Обозначения:**

1. Высокопрочное ESG-стекло;
2. Корпус из поликарбоната;
3. Змеевик (типа "меандр") из медной или алюминиевой трубки Ду 10мм (приварен ультразвуковой сваркой к алюминиевому абсорберу для улучшения теплопередачи);
4. Слой минеральной ваты;
5. Высокоселективное покрытие, нанесённое вакуумным способом;

Наименование	Артикул	Цена, €/шт.
Плоский солнечный коллектор FINO (Al-Al)	1100041	по запросу
Плоский солнечный коллектор FINO (Al-Cu)	1100042	по запросу



### Комплект универсальных креплений для коллектора FINO (Al-Al и Al-Cu).

Наименование	Артикул	Цена, Евро/ед.
Комплект универсальных креплений для коллектора FINO (4шт.)	1400017	по запросу

## Солнечная станция ECO2 SOLAR DN25 (1-13 л/мин).



Солнечная станция ECO2 SOLAR DN25 с посадочным местом под насос Ду 25 мм (НГ 1 1/2", база 180 мм или 130 мм), двухтрубное исполнение. Предназначена для обеспечения циркуляции теплоносителя в гелиоконтуре площадью до 14 м<sup>2</sup> (режим Highflow), или до 31 м<sup>2</sup> (режим Lowflow).

Также станция позволяет регулировать расход теплоносителя, гидравлически отсекать насос от гелиоконтура, отсекать подающую линию, имеет подключение для расширительного бака, патрубки для заполнения и обезвоздушивания гелиоконтура при помощи станции заполнения системы, индикации текущего давления теплоносителя, сброс излишнего давления.

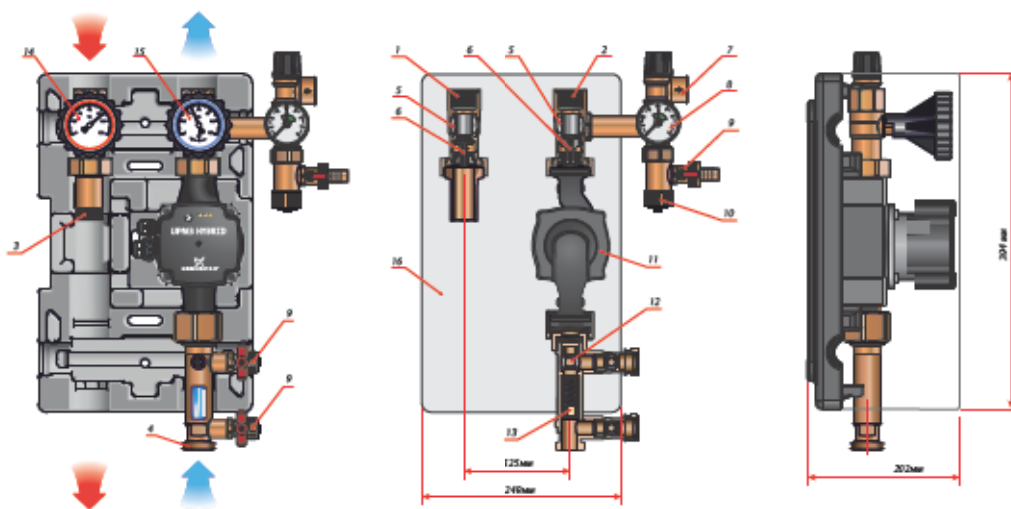
Солнечная станция комплектуется расходомером по типу ротаметр с подпружиненным пластиковым поплавком (расход 1-13 л/мин), и адаптером для подключения насоса Ду25 мм с базой 130 мм.

Внимание! В самосливных гелиосистемах Drain Back необходимо использовать солнечные станции ECO2 SOLAR DN25 **без обратных клапанов** (по запросу)!

Рабочая температура **Tmax = 110°C**,  
Рабочее давление **Pn = 6 bar**.

Наименование	Артикул	Цена, евро/ед.
Солнечная станция ECO2 Solar DN25 без насоса	101.90.025.SL.00	по запросу
Солнечная станция ECO2 Solar DN25 с насосом Grundfos UPM3 Hybrid 25-70	101.90.025.SL.04 GF	по запросу
Солнечная станция ECO2 Solar DN25 с насосом Grundfos Alpha Solar 25-145	101.90.025.SL.05 GF	по запросу

### Описание устройства солнечной станции ECO2 SOLAR DN25



#### Обозначения:

1. Выход теплоносителя к гелиоколлекторам НР 1";
2. Выход теплоносителя к гелиоколлекторам НР 1";
3. Выход теплоносителя к змеевику ёмкости НР 1";
4. Выход теплоносителя к змеевику ёмкости НР 1";
5. Отсечной шаровой кран;
6. Обратный клапан;
7. Предохранительный клапан на 6 бар;
8. Манометр 0-10 бар;
9. Патрубок НР 3/4" с заглушкой/кран KFE 1/2" для заполнения / слива системы;
10. Патрубок для подключения расширительного сосуда НР 3/4" с заглушкой;
11. Циркуляционный насос Ду 25 мм, L<sub>max</sub>=180 мм/130 мм;
12. Шаровой кран для отсечения насоса и регулирования протока;
13. Расходомер по типу ротаметр с подпружиненным пластиковым поплавком (1-13 л/мин);
14. Термометр в рукоятке шарового крана (красный);
15. Термометр в рукоятке шарового крана (синий);
16. Блочная EPP теплоизоляция.

## Вакуумный солнечный коллектор AmoSol AS HP 70



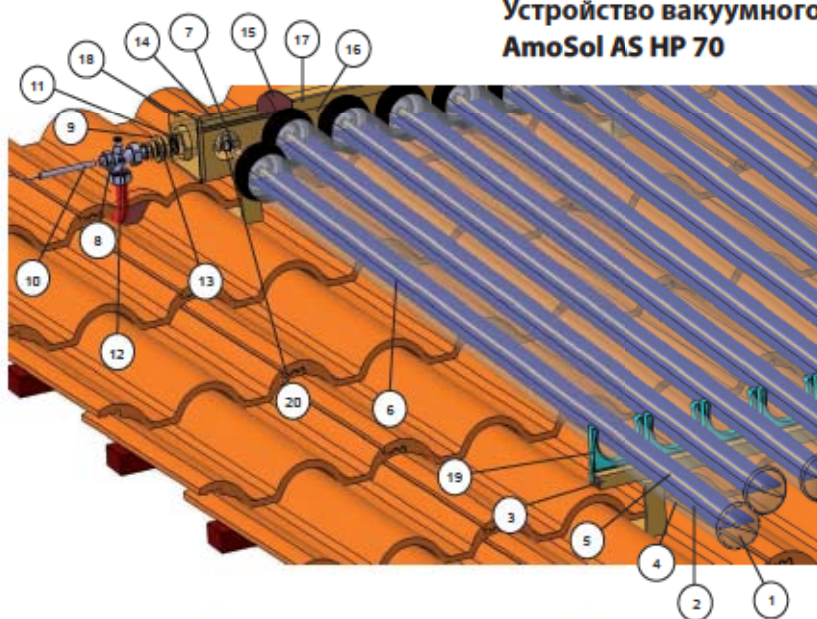
Вакуумный коллектор  
AmoSol AS HP 70

Вакуумный солнечный коллектор AmoSol AS HP 70 предназначен для преобразования солнечной энергии в тепловую, и последующей передачи её в систему ГВС или отопления. Коллектор работает по принципу тепловой трубки ("heat pipe"): внутри стеклянной колбы, из которой откачан воздух (создан вакуум) находится волнистый алюминиевый абсорбер с высокоселективным покрытием, нанесённым вакуумным способом, который нагревается под воздействием солнечного излучения, и нагревает встроенную в него медную трубку, в которой находится рабочее тело, которое, в свою очередь, передаёт тепло на общую магистральную трубу, предназначенную для съёма тепловой энергии с коллектора.

Коллектор обеспечивает существенный вклад тепловой энергии в системы ГВС и отопления при наличии прямого и рассеяного солнечного излучения, и может полностью закрыть потребности в ГВС/подогреве бассейна в летнее время, а также частично закрыть потребности отопления. Цилиндрическая форма стеклянной колбы уменьшает силу удара града, что позволяет коллектору выдерживать мелкий и средний град, атмосферные осадки и ураганные ветры до 120 км/ч. Каждая вакуумная трубка может быть демонтирована отдельно и заменена на новую.

Коллектор устанавливается только вертикально, под углом 25°...70°.

### Устройство вакуумного солнечного коллектора AmoSol AS HP 70



**Обозначения:**

1. Вакуумная трубка;
2. Волнистый абсорбер с покрытием Sunselect;
3. Базовый опорный профиль;
4. Бариевый газоплотитель;
5. Медная трубка с рабочим телом (водой);
6. Циркониевый газоплотитель;
7. Конденсатор;
8. Клапан для удаления воздуха из системы;
9. Присоединение к коллектору (1" наружн. резьба);
10. Датчик температуры коллектора;
11. Уплотнительная прокладка;
12. Соединительный модуль;
13. Резьбовое соединение (1" наружн. резьба);
14. Коллекторная труба;
15. Теплоизоляция коллекторной трубы;
16. Корпус коллектора;
17. Верхняя крышка коллектора;
18. Передняя крышка коллектора;
19. Фиксаторы трубок;
20. Предохранительная скоба;

Вакуумная трубка (1) представляет собой тонкостенный цилиндр из боросиликатного стекла, который обеспечивает прекрасную изоляцию абсорбера (2) от температуры окружающей среды. Бариевый (4) и циркониевый (6) газоплотители обеспечивают постоянный высокий вакуум внутри трубки. Алюминиевый волнистый абсорбер (2) с селективным покрытием Sunselect поглощает солнечную энергию, нагревается, и передаёт тепло рабочей жидкости (воде), находящейся в закрытых трубках (5). Вода закипает и испаряется (при пониженной температуре), поднимается вверх, и передаёт тепло через конденсатор (7) и приёмную трубку в коллектор циркуляции гелиосистемы (14). Во время этого процесса рабочая жидкость остывает, стекает вниз по трубке (5), и может снова принимать тепло от абсорбера. Поскольку вакуумные трубки (1) «сухо» интегрированы в корпус коллектора (16) и надёжно зафиксированы на опорном профиле (3), солнечный коллектор может быть быстро и легко собран прямо на крыше (простой и недорогой монтаж). Кроме того, каждая отдельная вакуумная трубка может быть ориентирована на месте таким образом, чтобы поверхность абсорбера располагалась под оптимальным углом относительно Солнца для данного конкретного местоположения, что позволяет получить максимальную тепловую производительность гелиосистемы.



Вакуумный солнечный коллектор с волнистым абсорбером AmoSol AS HP 70



**Примечание:** Инструкцию по монтажу вакуумного коллектора AmoSol AS HP 70 и подробные технические характеристики см. на сайте [www.huchentec.ru](http://www.huchentec.ru) в разделе Поддержка - Гелиосистемы;

Технические характеристики		
Модель	AmoSol AS HP 70.20	
Поверхность нетто, м <sup>2</sup>	3,38	
Поверхность аппертурная, м <sup>2</sup>	2,24	
Длина / Ширина / Высота, мм	1840 / 1837 / 170	
Вес, кг	56	
Количество вакуумных трубок	20	
Максимальное рабочее давление	10 Бар	
Рабочее давление системы	4 Бар	
Диаметр трубки, мм / длина трубки, мм	70 / 1828	
Диаметр конденсатора, мм	60	
Толщина стекла, мм	1,8	
КПД	0,895	
Максимальная рабочая температура, °C	120	
Температура стагнации, °C	243	
Допустимый угол установки, град.	25° ~ 75°	
Материал абсорбера	Алюминий	
Покрытие абсорбера	Высокоселективное покрытие вакуумного нанесения Sunselect	

Наименование	Артикул	Цена, €/шт.
Вакуумный солнечный коллектор AmoSol AS HP 70.20	910120	по запросу
Монтажный комплект для установки коллектора AS HP 70.20 на плоской кровле	900801	по запросу
Запасные вакуумные трубки (2 шт.)	100070	по запросу

## Дифференциально-температурные контроллеры гелиосистем



### Описание продукта

Унифицированные электронные контроллеры с готовым набором программ, комбинация которых позволяет автономно эксплуатировать различные отопительные установки с управляемыми и неуправляемыми источниками тепла, которые работают на ёмкостный накопитель.

Контроллер постоянно контролирует неуправляемые источники тепла на наличие температурного перегрева относительно ёмкостного накопителя. Если источник тепла имеет достаточный перегрев, то регулятор включает насос на загрузку накопителя от этого источника.

Данный продукт может использоваться для автоматизации твердотопливных котельных с ручной загрузкой топлива и гелиосистем.



### Основные преимущества

- Максимально эффективное использование тепловой энергии Солнца и твёрдого топлива (дров, угля, пиллет).
- Эффективное использование электрической энергии при перекачивании теплоносителя.
- Позволяет строить комбинированные котельные на разном виде топлива (в сочетании с погодозависимыми регуляторами).
- Уменьшение затрат на топливо за счет временного программирования климата.
- Програмное обеспечение и клеммная коробка идут в комплекте поставки контроллера.
- При обесточивании контроллера настройки сохраняются за счет встроенного элемента питания.
- Контроллер имеет встроенный плавкий предохранитель.
- ЖК дисплей контроллера - с интуитивно понятными пиктограммами.
- Гарантия - 2 года.



## Дифференциально-температурный контроллер SOL BASIS



Наименование	Артикул	Цена, евро/ед.
Дифференциально-температурный контроллер SOL BASIS	82-00021	по запросу

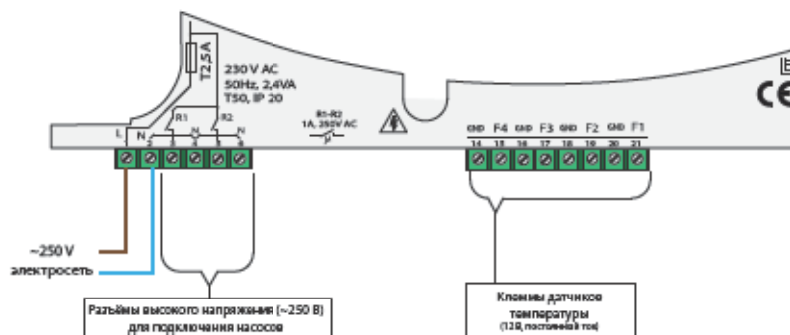
Дифференциально-температурный солнечный контроллер SOL BASIS предназначен для загрузки одного ёмкостного накопителя от одного гелиополя (только одна встроенная гидравлическая схема). Накопитель загружается теплом посредством включения циркуляционного насоса, когда гелиополе перегрето относительно бака на заданное количество градусов.

Имеет следующие подключаемые функции: защита коллекторов от вскипания, защита коллекторов от замерзания, защита ёмкости от перегрева, защита от заклинивания насоса, функция "сравнение температур", функция "термостат", функция Low-Flow.

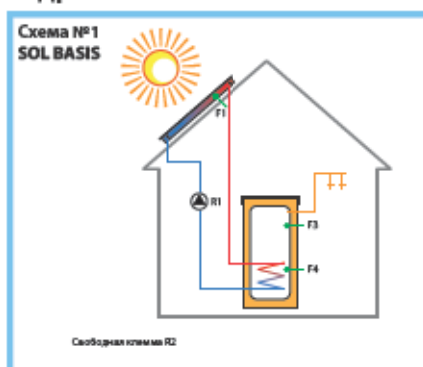
Питание - 220В (50 Гц).

Датчики в комплект поставки не входят.

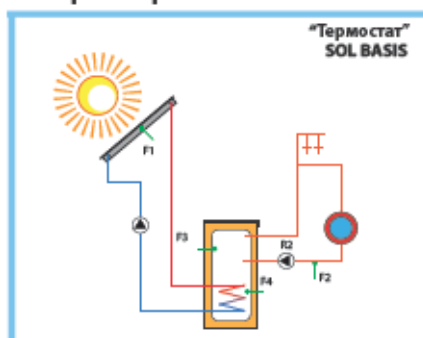
### Электронная плата контроллера SOL BASIS



### Гидравлическая схема солнечного контроллера SOL BASIS



### Гидравлические схемы дополнительных функций солнечного контроллера SOL BASIS



## Дифференциально-температурный контроллер SOL MAX



Наименование	Артикул	Цена, евро/ед.
Дифференциально-температурный контроллер SOL MAX	82-00020	по запросу

Дифференциально - температурный солнечный контроллер SOL MAX сравнивает температуры источника и потребителя тепла, и начинает съём тепла при наличии определённого температурного перепада источника относительно потребителя.

Имеет 7 встроенных гидравлических схем (7 базовых программ для различных солнечных установок), которые позволяют управлять работой от одного до двух гелиополей, нагревающих один или два ёмкостных накопителя.

Имеет следующие подключаемые функции: защита коллекторов от вскипания, защита бака от перегрева, защита от легионеллеза, функция "термостат", функция Low-Flow, функция Speed Control, сравнение температур, функция поддержания отопления, функция выравнивания температуры в баке, работа через внешний теплообменник, функция байпас, поддержка температуры в баке ГВС от отопления, учёт полученного тепла.

Питание - 220В (50 Гц). Датчики в комплект поставки не входят.

## Датчик температуры (коллектора / трубопровода)

Платиновый датчик Pt-1000 в высокотемпературной изоляции (180 °С - для трубопроводов и плоских коллекторов, 260 °С - для вакуумных коллекторов). Позволяет контроллеру получать данные в контрольных точках системы отопления.

Датчик Pt-1000 арт. 88-00002 комплектуется набором для монтажа на трубопроводе (термопаста, монтажная втулка, металлический хомут).

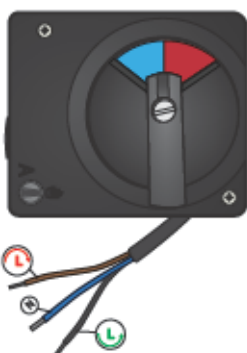
Днар=6 мм, L=45 мм, длина кабеля 2,5 м.



Датчик температуры трубопровода Pt-1000 (Днар=6 мм, L=45 мм, длина кабеля 2,5 м, Tmax= 180 °С)	88-00005	по запросу
Датчик температуры Pt-1000 с комплектом для монтажа (Днар=6 мм, L=45 мм, длина кабеля 2,5 м, Tmax= 180 °С)	88-00002	по запросу
Датчик температуры коллектора Pt-1000 Solar (Днар=6 мм, L=45 мм, длина кабеля 2,5 м, Tmax= 260 °С)	88-00004	по запросу

## Электропривод 2-х позиционный ST10R-230.

Предназначен для управления 3-х/4-х ходовыми смесителями и 2-х ходовыми клапанами от автоматики гелиосистемы при помощи 2-х точечного управления по сигналу «открыть/закрыть». Электропривод переключает смеситель (клапан) из одного крайнего положения в другое при подаче фазы на коричневый провод, и возвращает смеситель (клапан) в исходное положение после отключения фазы от коричневого провода.



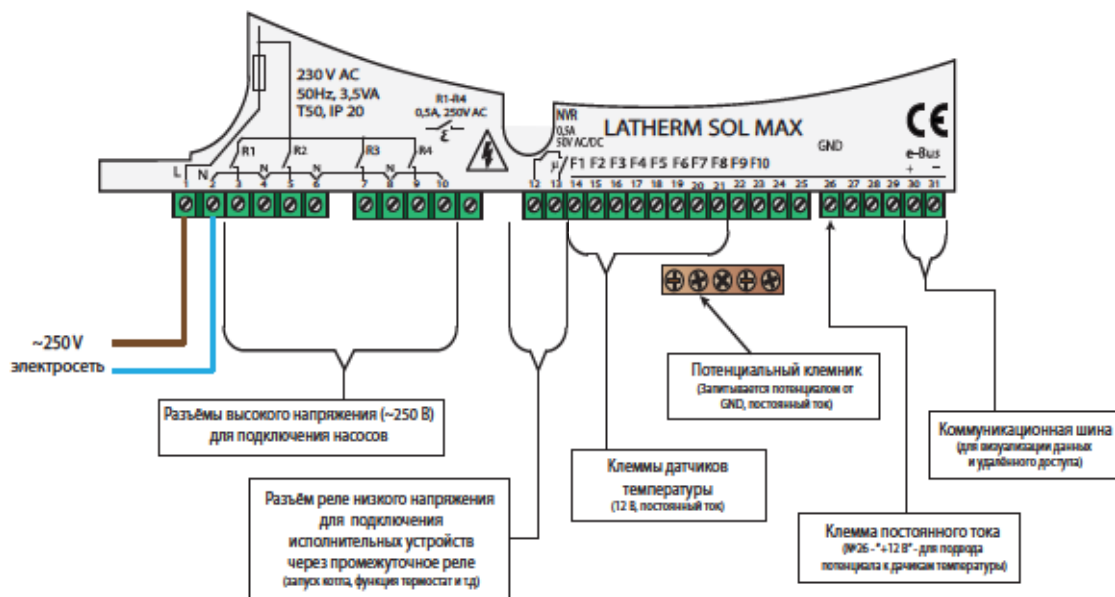
Наименование	Артикул	Цена, евро/ед.
Электропривод 2-х позиционный ST10R-230	80-00021	223,00

Предназначен для монтажа непосредственно на корпус смесителя, оснащён кабелем длиной 2м. Угол поворота 90 градусов, полный цикл поворота 135 сек. (с концевыми выключателями), крутящий момент 10Нм, переключатель режимов работы (ручной/автоматический), наглядная шкала степени открытия/закрытия. Под крышкой корпуса есть джампер для изменения направления вращения.

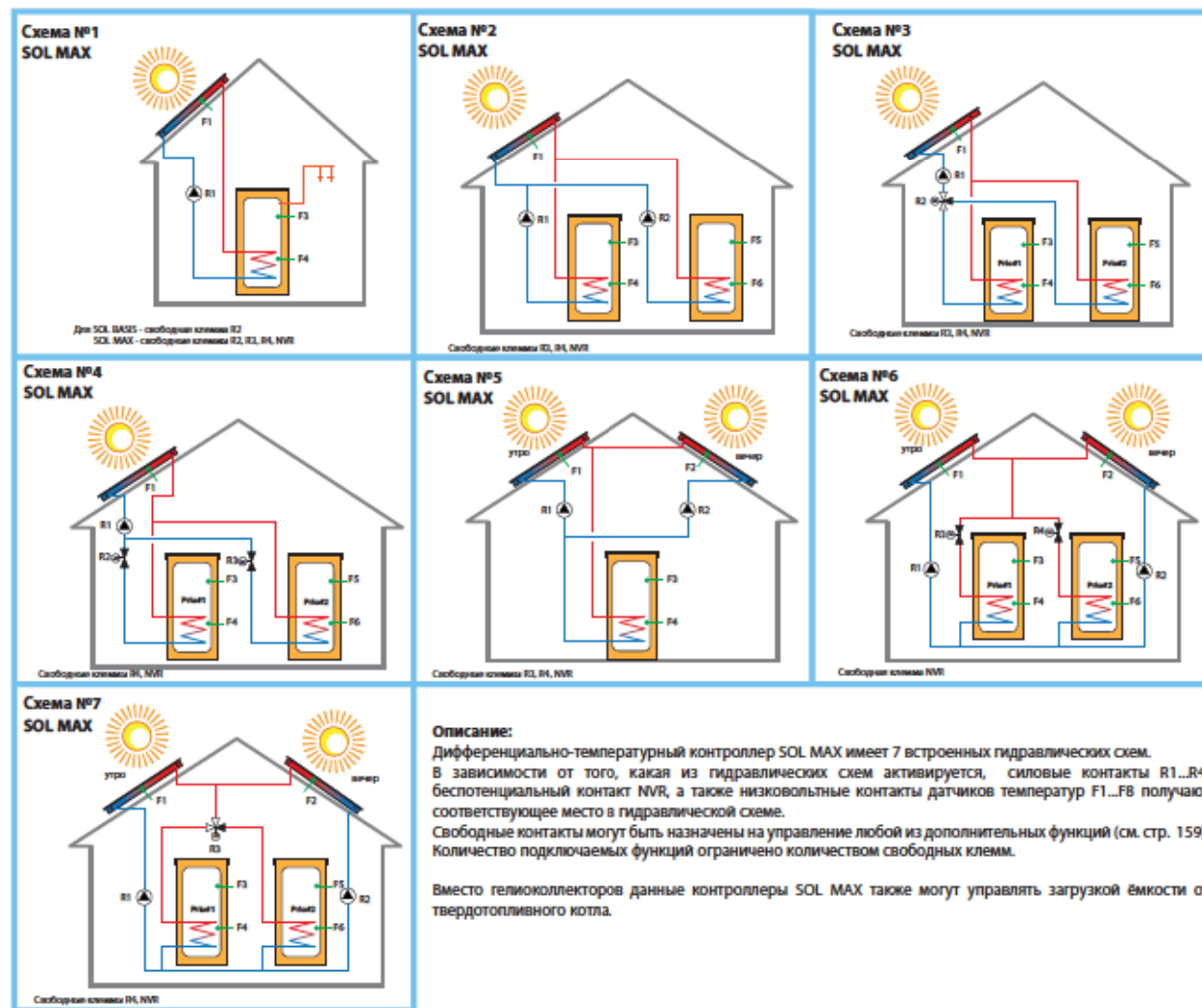
**Обозначение проводов:** коричневый провод (поворот привода по часовой стрелке) подключается к реле автоматики, которая должна подавать на него фазу при необходимости сделать изменение; синий провод - «ноль»; чёрный провод (поворот привода против часовой стрелки) по умолчанию должен быть всегда подключен к фазе (на входе в автоматику).



### Электронная плата контроллера SOL MAX



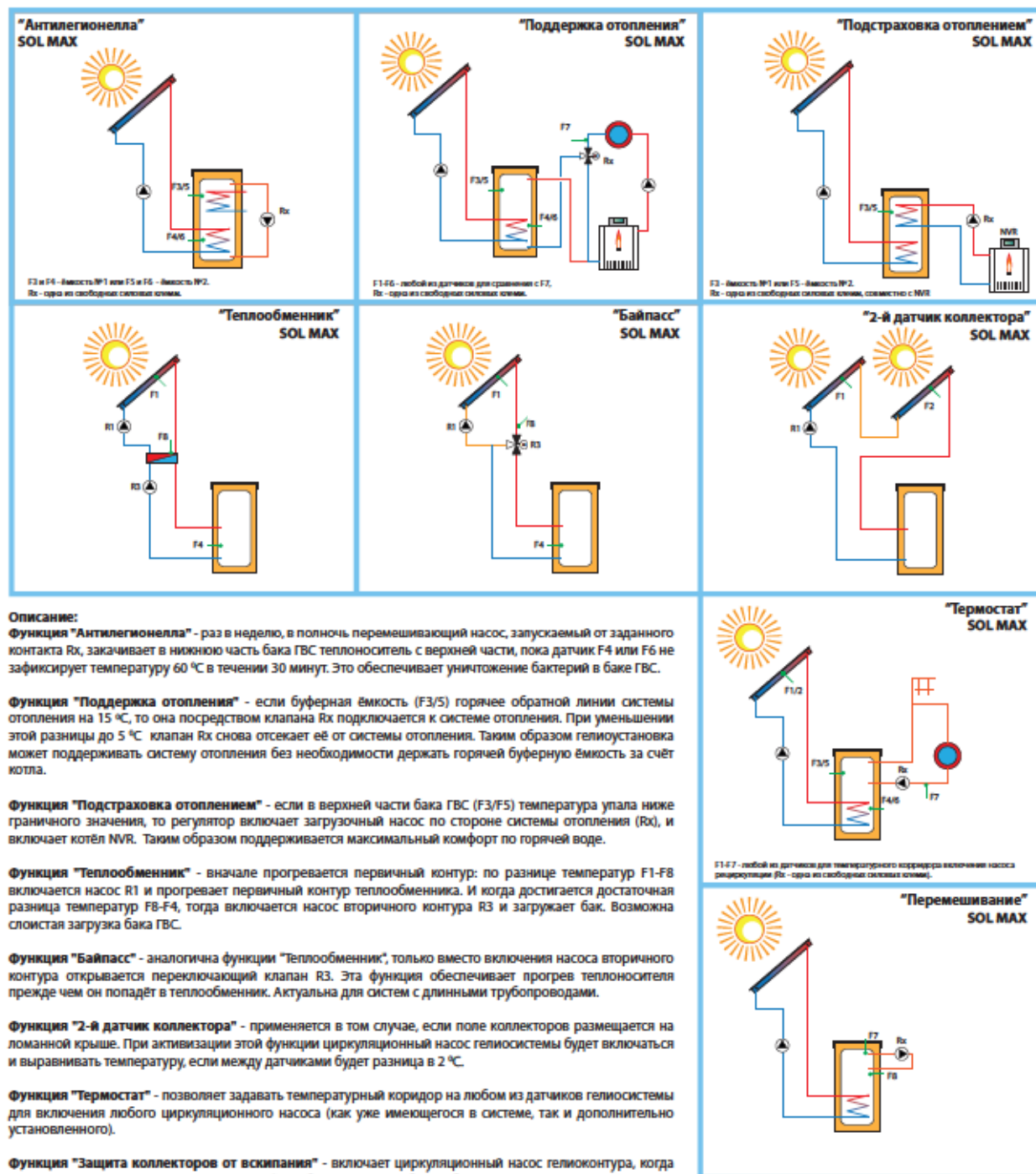
### Гидравлические схемы дифференциально-температурного контроллера SOL MAX



**Описание:**  
 Дифференциально-температурный контроллер SOL MAX имеет 7 встроенных гидравлических схем. В зависимости от того, какая из гидравлических схем активируется, силовые контакты R1...R4, беспотенциальный контакт NVR, а также низковольтные контакты датчиков температур F1...F8 получают соответствующее место в гидравлической схеме. Свободные контакты могут быть назначены на управление любой из дополнительных функций (см. стр. 159). Количество подключаемых функций ограничено количеством свободных клемм.

Вместо гелиоколлекторов данные контроллеры SOL MAX также могут управлять загрузкой ёмкости от твердотопливного котла.

## Гидравлические схемы дополнительных функций дифференциально-температурного контроллера SOL MAX



## Дифференциально-температурный контроллер Huch SR1



Наименование	Артикул	Цена, евро/ед.
Дифференциально-температурный контроллер Huch SR1	209.01.000.01	по запросу

Цифровой дифференциально-температурный солнечный контроллер Huch SR1 предназначен для загрузки одного ёмкостного накопителя от одного гелиополя (только одна встроенная гидравлическая схема). Накопитель загружается теплом посредством включения циркуляционного насоса, когда гелиополе перегрето относительно бака на заданное количество градусов. Контроллер может управлять электронным насосом с приемником управляющего сигнала (аналоговый, PWM или сигнал 0-10В).

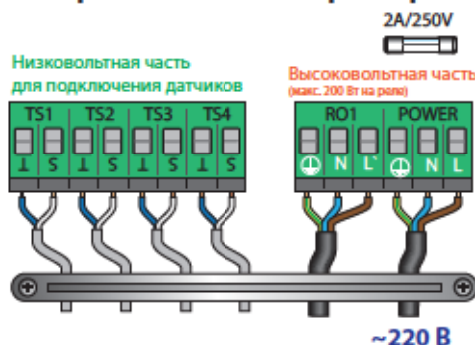
Имеет ч/б графический ж/к дисплей, на котором отображаются действующие процессы и русифицированное меню.

Имеет следующие подключаемые функции: защита бака от перегрева, защита коллекторов от вскипания, защита коллекторов от замерзания, обратное выхолаживание бака, учет времени работы установки, учет полученного тепла, адаптация под вакуумные коллекторы, адаптация под разный теплоноситель в гелиосистеме, управление ступенчатыми насосами, управление насосами по PWM-сигналу (или сигналу 0-10В), самодиагностика.

Питание - 220В (50 Гц).

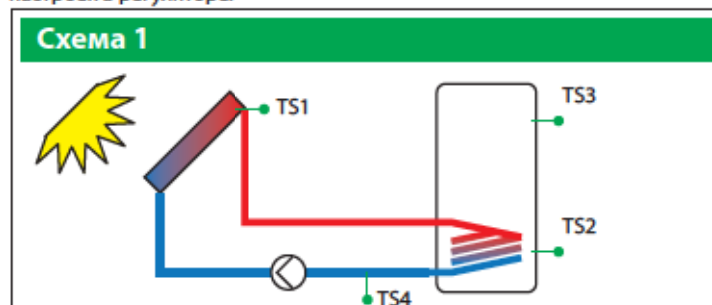
В комплект поставки контроллера входят 2 датчика температуры Pt-1000.

### Электронная плата контроллера Huch SR1



### Гидравлическая схема контроллера Huch SR1

Датчики TS1, TS2 - обязательны для работы гелиоустановки. Датчик TS3 обеспечивает индикацию температуры в верхней части бака, датчик TS4 нужен для включения функции «Учет полученного тепла». Также TS4 может быть задействован как выход управляющего сигнала для электронного насоса (PWM/0-10В) с установкой соответствующих настроек в регуляторе.



### Датчик температуры (коллектора / трубопровода)

Датчик температуры Pt-1000 с комплектом для монтажа (Dнар=6 мм, L=45 мм, длина кабеля 2,5 м, Tmax= 180 °C)	88-00002	по запросу
Датчик температуры коллектора Pt-1000 Solar (Dнар=6 мм, L=45 мм, длина кабеля 2,5 м, Tmax= 260 °C)	88-00004	по запросу

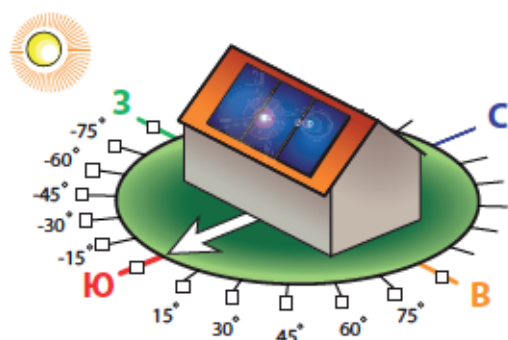


## Опросный лист для подбора гелиосистемы

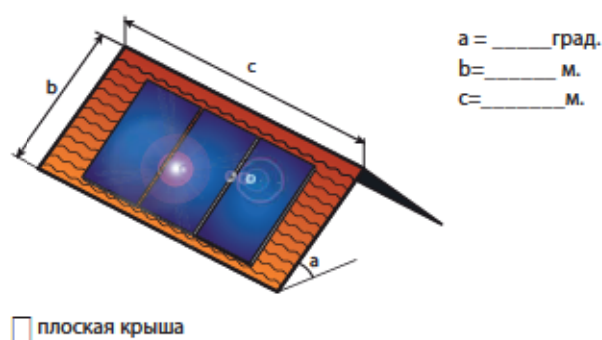
Наименование объекта \_\_\_\_\_  
 Месторасположение \_\_\_\_\_  
 Фирма \_\_\_\_\_  
 Контактное лицо \_\_\_\_\_  
 Тел. \_\_\_\_\_ e-mail \_\_\_\_\_

### Данные по крыше объекта, на которой будут установлены коллекторы

#### Ориентация по сторонам света



#### Размеры и угол наклона



### Назначение гелиосистемы

- приготовление санитарной горячей воды
- приготовление санитарной горячей воды/подогрев бассейна
- приготовление санитарной горячей воды/подогрев бассейна/поддержание отопления
- прочее \_\_\_\_\_

### Данные по горячей воде

- Односемейный дом**
  1. Количество жильцов \_\_\_\_\_ чел.
  2. Дневное потребление воды (45 °С) на человека:
    - 50 л (душ эконом)
    - 70 л (душ стандарт)
    - 120 л (ванна эконом)
- многоквартирный дом/гостиница**
  1. Количество квартир/номеров \_\_\_\_\_ шт.
  2. Среднее кол-во жильцов в квартире \_\_\_\_\_ чел.
  3. Средняя/максимальная мощность по ГВС на дом \_\_\_\_\_ / \_\_\_\_\_ кВт.

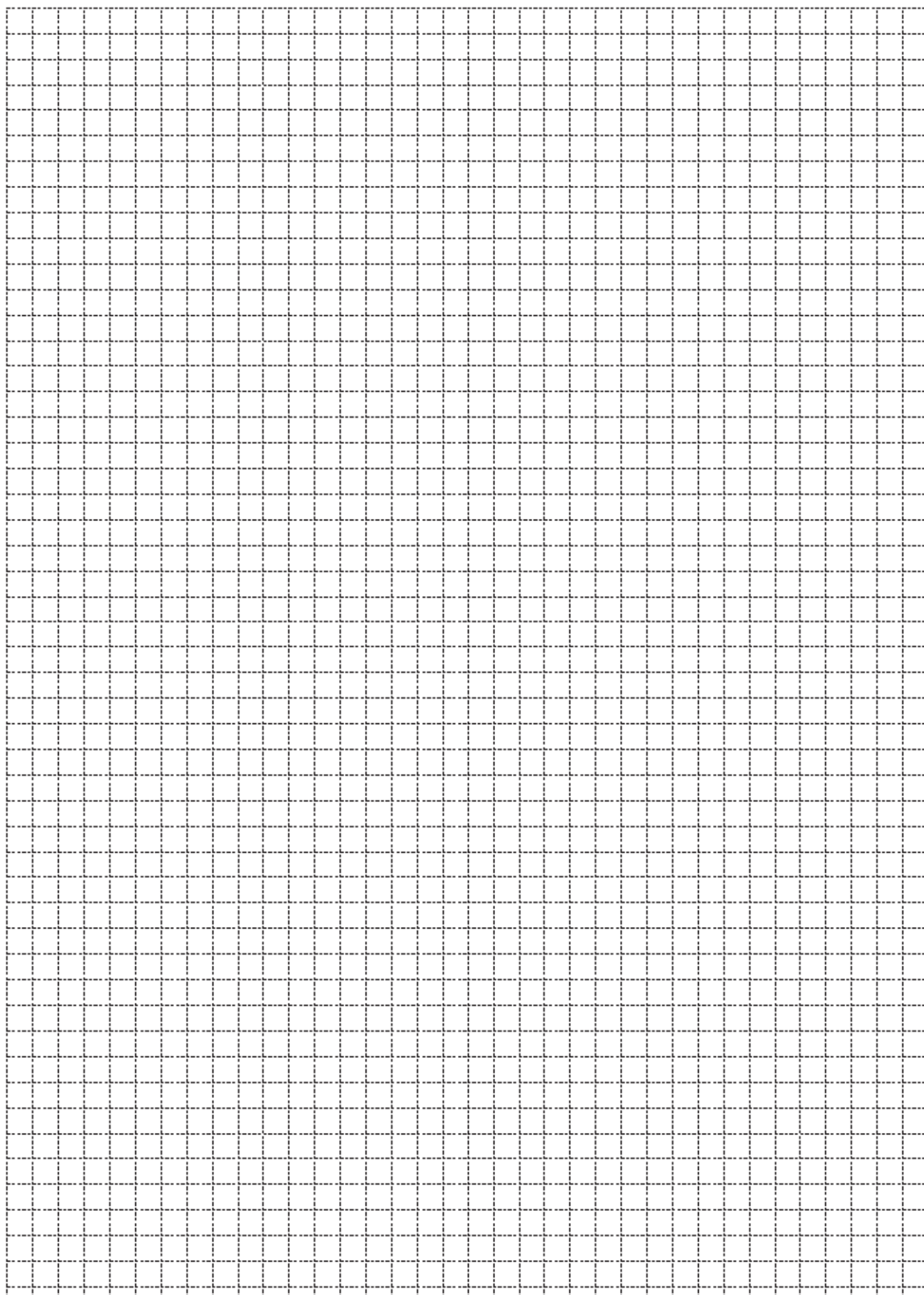
### Данные по бассейну

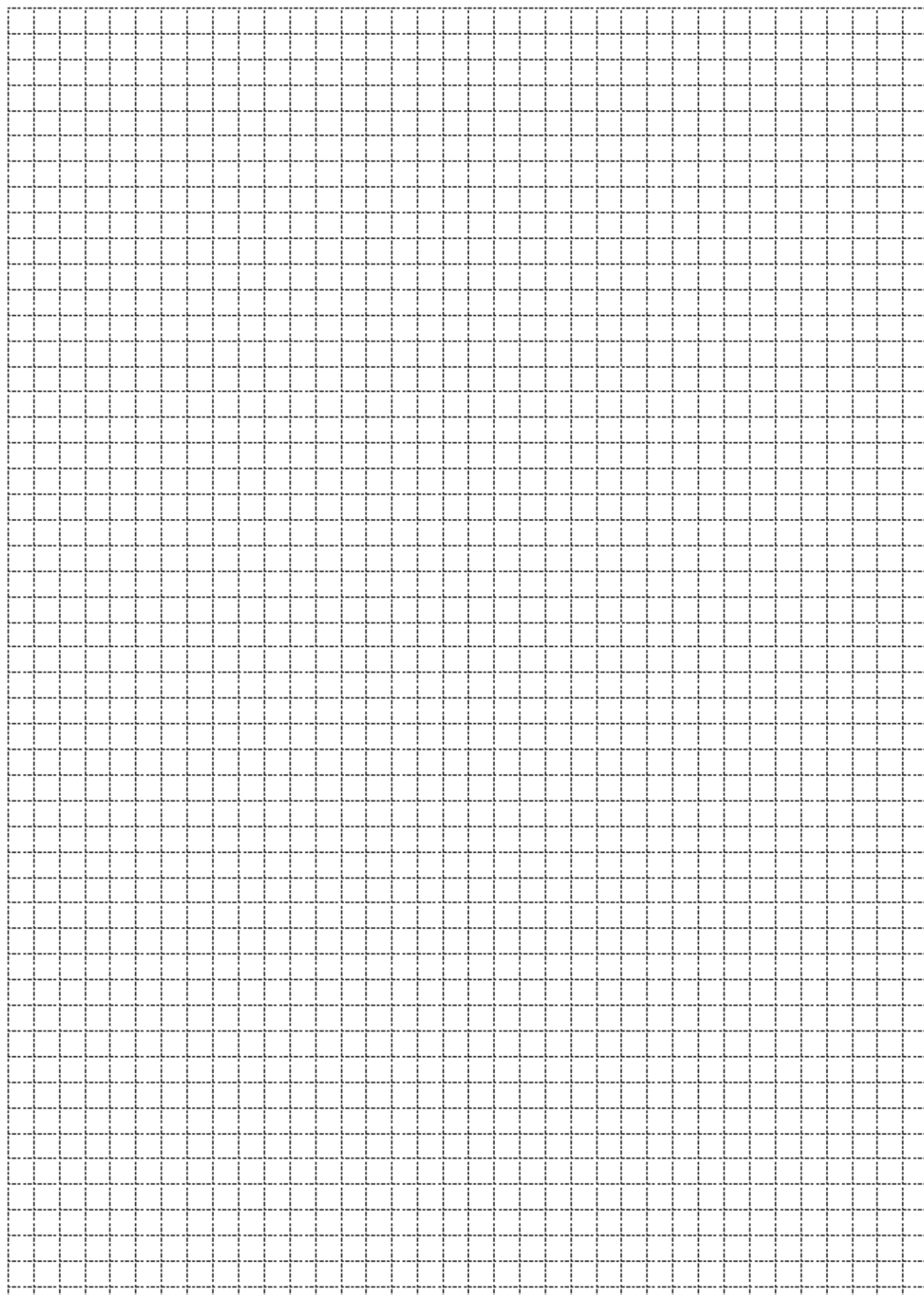
- Открытый бассейн**  **Закрытый бассейн**
- Тип укрытия \_\_\_\_\_
- Длина \_\_\_\_\_ м, Ширина \_\_\_\_\_ м, глубина \_\_\_\_\_ м
- Температура воды в бассейне: \_\_\_\_\_ °С (стандарт 26 °С)
- Производство/спортзал**
  1. Общее кол-во моющихся за день \_\_\_\_\_ чел.
  2. Среднее кол-во моющихся за смену \_\_\_\_\_ чел.

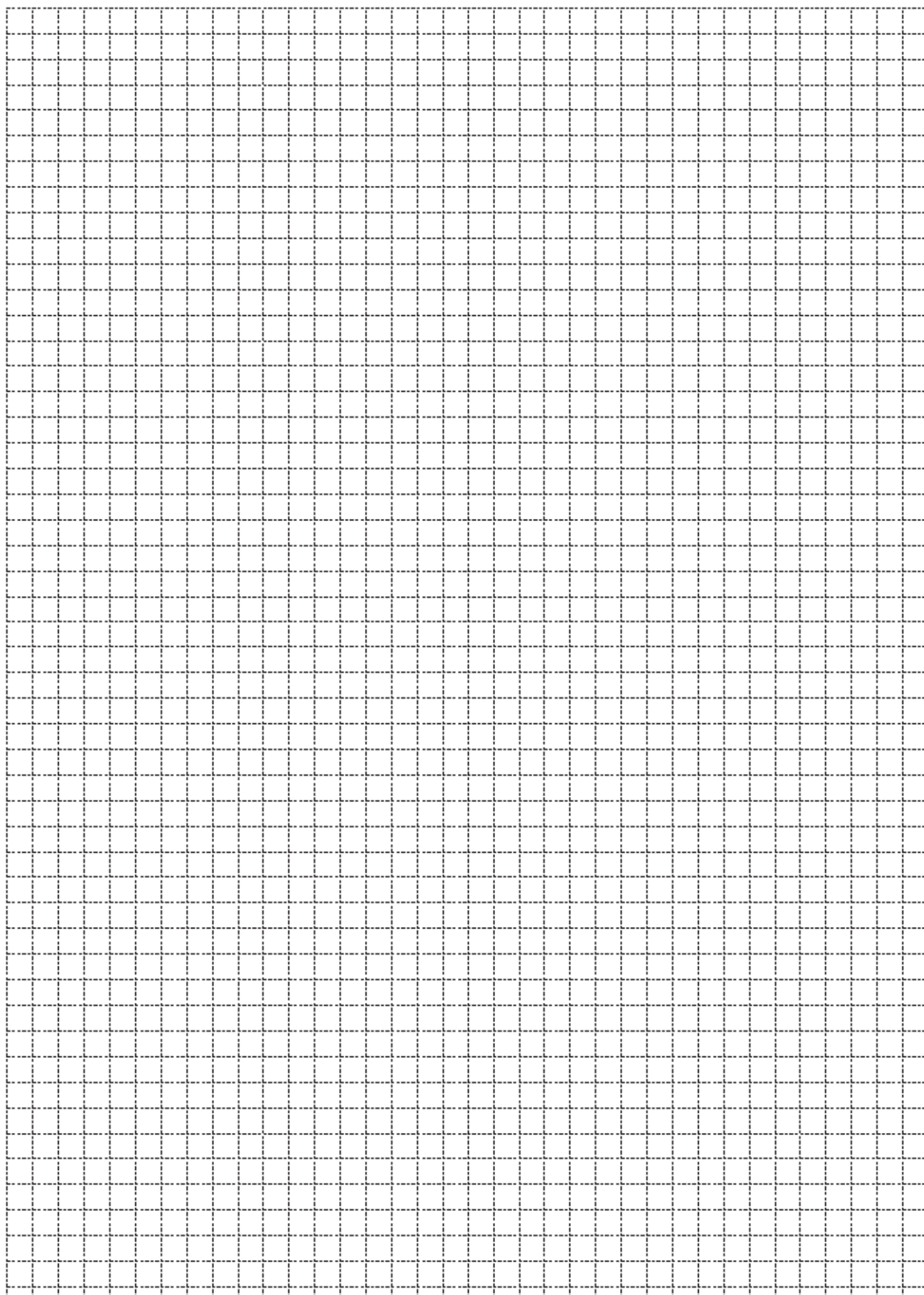
### Данные по отоплению

1. Отапливаемая площадь дома \_\_\_\_\_ м<sup>2</sup> ;
2. Площадь теплого пола \_\_\_\_\_ м<sup>2</sup>;
3. Как утеплён Ваш дом?
  - Отлично (минвата, пенопласт > 15 см)
  - Хорошо (минвата, пенопласт 5...15 см)
  - Вообще не утеплён
4. Основной источник тепла (котел, тепловой насос и т.д.) и его мощность \_\_\_\_\_
5. Годовое потребление энергоносителя (газ, ж/т, электричество) \_\_\_\_\_, тариф \_\_\_\_\_  
 (если необходим просчёт окупаемости)

**Запрос высылать на e-mail: [products@huchentec.ru](mailto:products@huchentec.ru)**





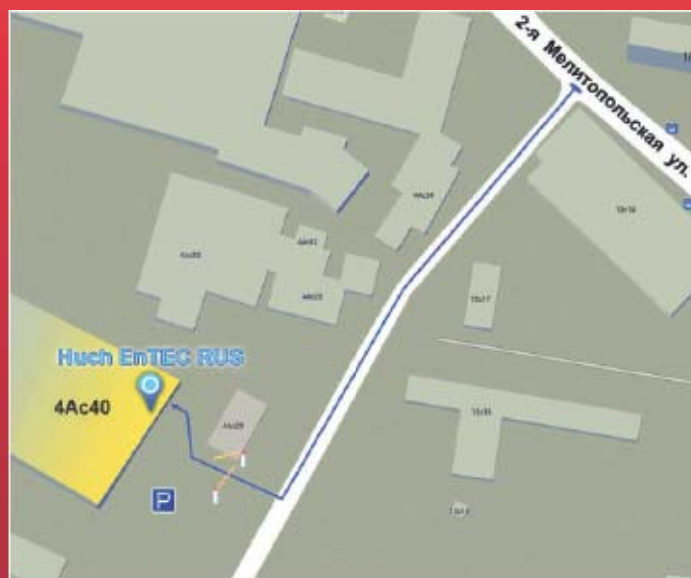


## Список сокращений

A/A1/A2	Патрубки подключения
AG	Наружная резьба
ANO1/ANO2	Анод дополнительный
E-HZG	Электрическое отопление
F/F1/F2	Подключение датчика / регулятора
G	Отдельный, изолированный
HLV	Заглушка с ручным приводом
HS	Жесткая пеноизоляция
IG	Внутренняя резьба
KW	Холодная вода
max. P HZG	Максимальное давление отопления
max. P TW	Максимальное давление питьевой воды
max. P WT-HZG	Максимальное давление в теплообменнике
max. T	Максимальная температура
NL Zahl	Коэффициент мощности
R	Наружная резьба коническое уплотнение
RFL	Ревизионный фланец
RL (a)	Теплообменник внешний - обратная линия
RL (i)	Теплообменник внутренний - обратная линия
RL/RL 1/RL2	Теплообменник - обратная линия
Rp	Внутренняя резьба коническое уплотнение
TW-Wellrohr	Труба питьевой воды
VI	Флисовая изоляции
VL (a)	Теплообменник внешний - подающая линия
VL (i)	Теплообменник внутренний - подающая линия
VL/VL 1/VL 2	Теплообменник - линия подачи
WT	Теплообменник
WS	Мягкая пеноизоляция
WW	Горячая вода
Z	Рециркуляция







**ООО «Хух ЭнТЕК РУС»**

117623, г. Москва, ул. Мелитопольская 2-я, д. 4А, стр. 40.

Тел.: +7 495 249 04 59 e-mail: [info@huchentec.ru](mailto:info@huchentec.ru)

[www.huchentec.ru](http://www.huchentec.ru)

Техническая поддержка: e-mail: [products@huchentec.ru](mailto:products@huchentec.ru) тел. +7 985 201 8987

Отдел логистики, заказов: e-mail: [manager@huchentec.ru](mailto:manager@huchentec.ru)