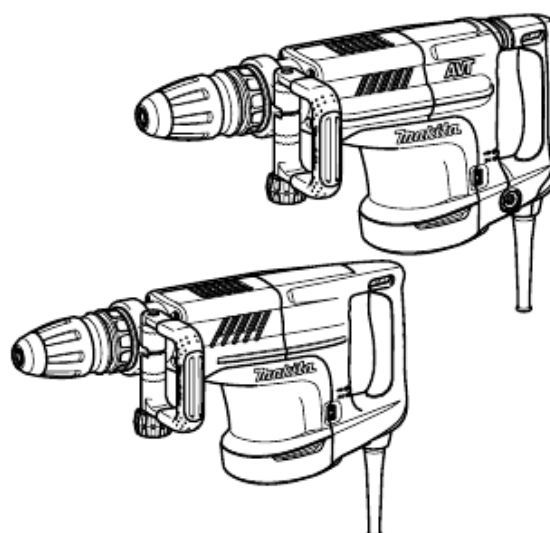


РУКОВОДСТВО ПО ЭКСПЛУАТАЦИИ



Отбойный молоток

HM1213C
HM1203C



009939

 ДВОЙНАЯ ИЗОПЯЦИЯ

⚠ ПРЕДУПРЕЖДЕНИ:

В целях Вашей личной безопасности, ПРОЧТИТЕ и ОЗНАКОМЬТЕСЬ с данными инструкциями перед использованием инструмента.

СОХРАНИТЕ ДАННЫЕ ИНСТРУКЦИИ В КАЧЕСТВЕ СПРАВОЧНОГО МАТЕРИАЛА.

РУССКИЙ ЯЗЫК

ТЕХНИЧЕСКИЕ ХАРАКТЕРИСТИКИ

Модель	HM1213C	HM1203C
Ударов в минуту	950 - 1 900 мин ⁻¹	
Общая длина	576 мм	
Вес нетто	10,8 кг	9,7 кг
Класс безопасности	II	

• Благодаря нашей постоянно действующей программе исследований и разработок, указанные здесь технические характеристики могут быть изменены без предварительного уведомления.

• Примечание: Технические характеристики могут различаться в зависимости от страны.

• Масса в соответствии с процедурой EPTA 01/2003

END201-4

Символы

Ниже приведены символы, используемые для электроинструмента. Перед использованием убедитесь, что вы понимаете их значение.



• Прочитайте руководство пользователя.



• ДВОЙНАЯ ИЗОЛЯЦИЯ



• Только для стран ЕС
Не утилизируйте данный электроинструмент вместе с бытовыми отходами!

В рамках соблюдения Европейской Директивы 2002/96/ЕС по утилизации электрического и электронного оборудования и ее применения в соответствии с национальным законодательством, электрооборудование в конце срока своей службы должно утилизироваться отдельно и передаваться для его утилизации на предприятие, соответствующее применяемым правилам охраны окружающей среды.

ENE045-1

Назначение

Данный инструмент предназначен для долбления в бетоне, кирпиче, камне и асфальте, а также для проходки горных пород и уплотнения грунта при использовании соответствующих принадлежностей.

ENF002-1

Источник питания

Данный инструмент должен подключаться к источнику питания с напряжением, соответствующим напряжению, указанному на идентификационной пластинке, и может работать только от однофазного источника переменного тока. В соответствии с европейским стандартом данный инструмент имеет двойную изоляцию и поэтому может подключаться к розеткам без провода заземления.

Для модели HM1213C

ENG102-2

Только для европейских стран

Уровень шума

Типичный уровень взвешенного звукового давления (A), определенный по следующим параметрам EN60745:

Уровень звукового давления (L_{pA}): 75 дБ (A)

Уровень звуковой мощности (L_{WA}): 95 дБ(A)

Погрешность (K): 2.5 дБ(A)

Используйте средства защиты слуха

ENG216-1

Вибрация

Общий уровень вибрации (сумма трехосевого вектора), измеренный согласно EN60745-2-6:

Режим работы: долбление с использованием боковой рукоятки

Распространение вибрации ($a_{h,CHeq}$): 7.0 м/с²

Погрешность (K): 1.5 м/с²

Для модели HM1203C

ENG102-2

Только для европейских стран

Уровень шума

Типичный уровень взвешенного звукового давления (A), определенный по следующим параметрам EN60745:

Уровень звукового давления (L_{pA}): 81 дБ (A)

Уровень звуковой мощности (L_{WA}): 95 дБ(A)

Погрешность (K): 2 дБ(A)

Используйте средства защиты слуха

ENG216-1

Вибрация

Общий уровень вибрации (сумма трехосевого вектора), измеренный согласно EN60745-2-6:

Режим работы: долбление с использованием боковой рукоятки

Распространение вибрации ($a_{h,CHeq}$): 15.5 м/с²

Погрешность (K): 1.5 м/с²

