

FLAT-10 Tech

Rastrel de madera

Wood batten  
*Liteaux en bois*

Lateral de encaje

Straight Edges

Rastrel de madera  
Wood batten  
Liteaux en bois

Variable 365-400 mm

FLAT-10 Tech

Multiuso Premium  
Multi-use Premium  
Bande D'étanchéité Souple Premium

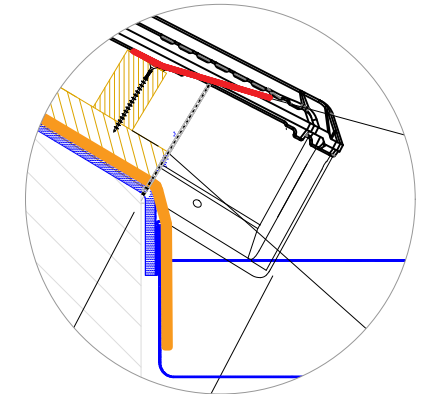
Cinta bajo rastrel  
Nail Sealing Tape  
Bande d'étanchéité au clou

Peine de ventilación  
Ventilation comb  
Cloisir peigne de ventilation

Lámina impermeable transpirable  
Waterproof breathing membrane  
Écran de sous-toiture


Rejilla de alero  
Eaves Grate  
Grille de ventilation d'égout

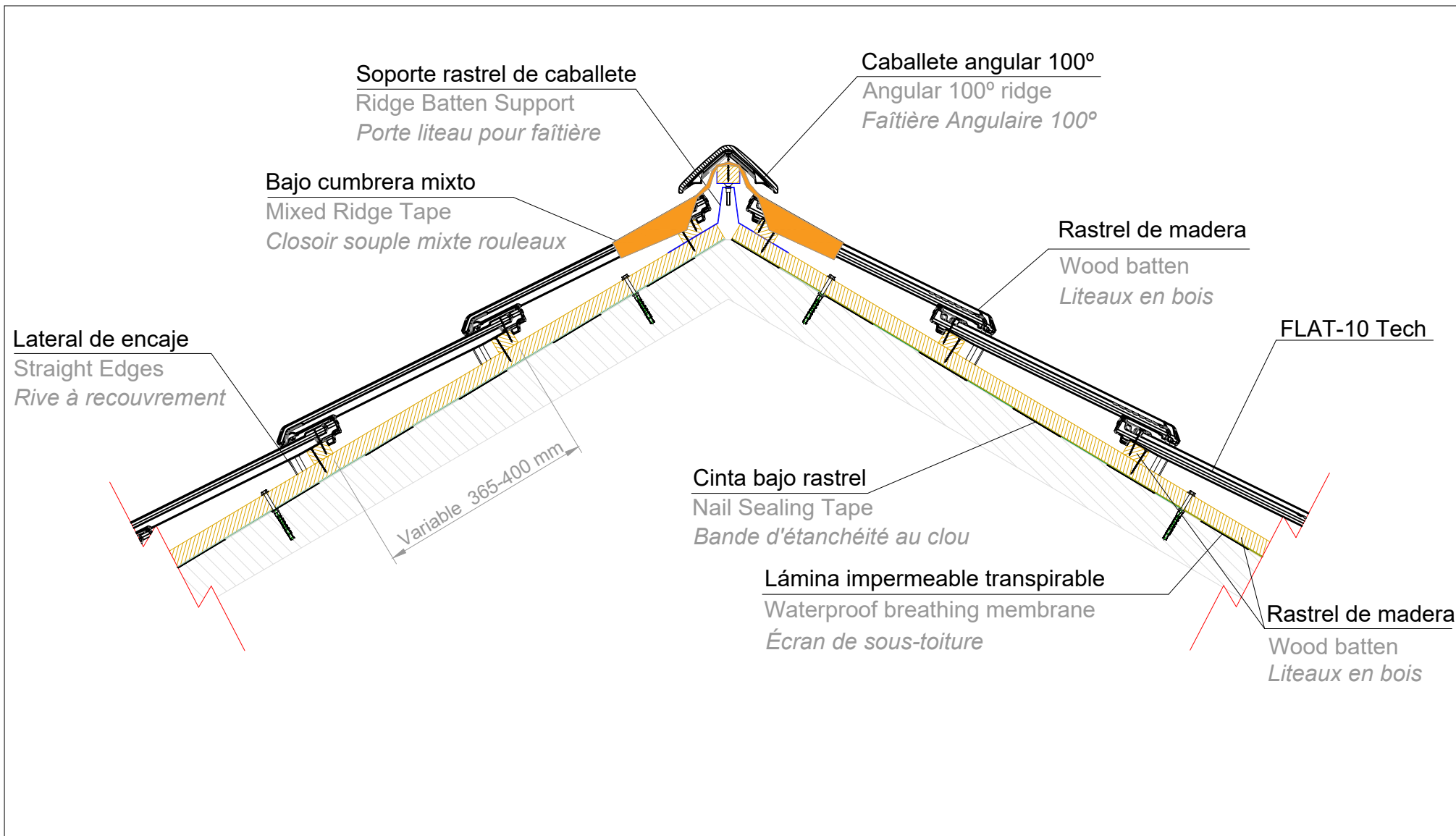
≥100 mm




Detalle/Detail/ Détail Escala 1/5

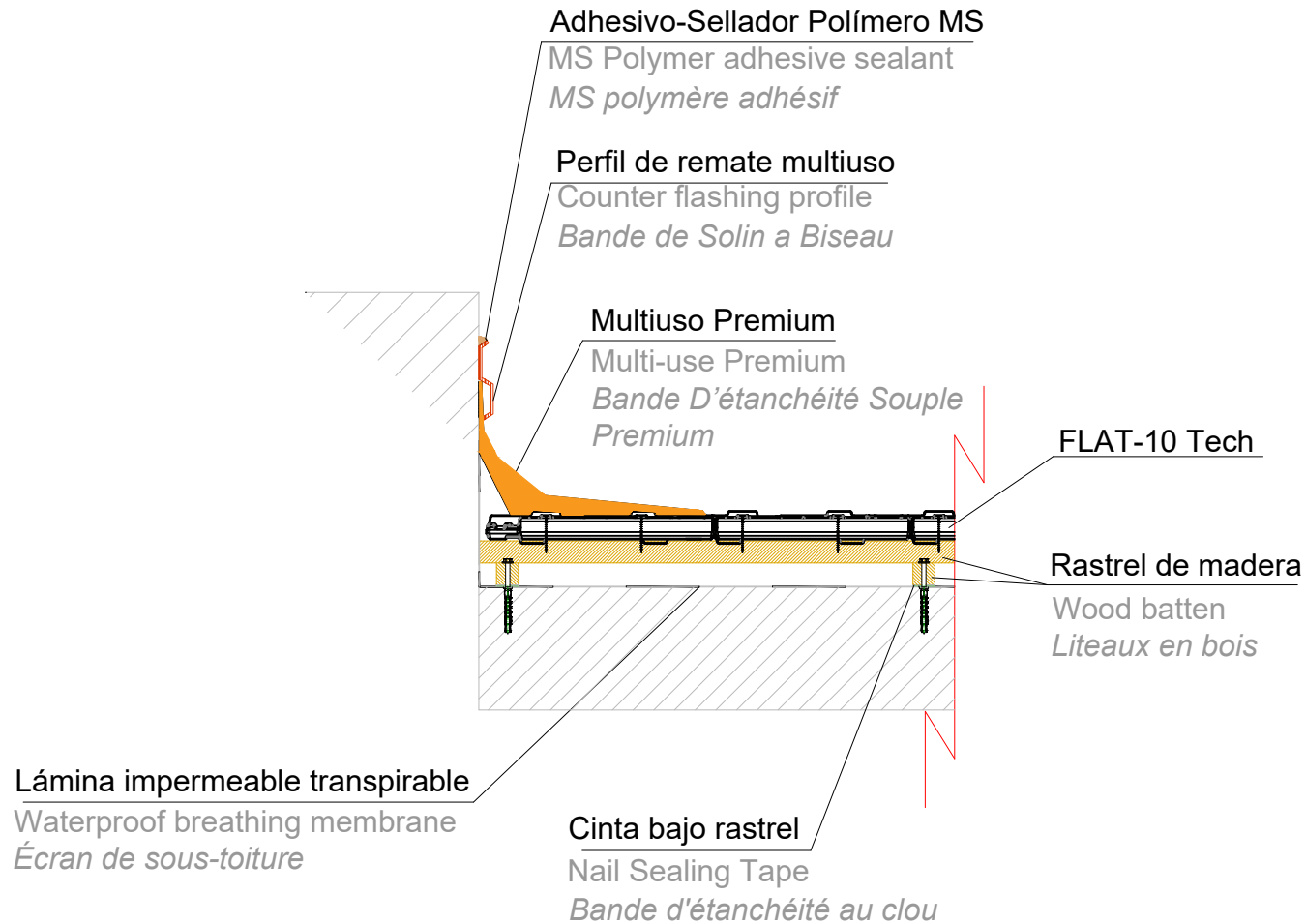
## Alero - Eave - Auvent

<p>Escala 1/10 para/for/pour DIN A4</p>	<p><b>TIPO DE TEJA/TYPE OF TILE/TYPE DE TUILE: FLAT-10 Tech</b></p>	 <p>www.tejasborja.com</p>
	<p>Dimensiones/Dimensions/Dimensions: 475 x 285 mm</p>	
	<p>Pendiente min. recomendada/ Min. pitch recommended/Pente Minimum: 35%-19°</p>	
	<p>Unidades por m<sup>2</sup>/Unites sqm/Unités m<sup>2</sup>: 9,9 tejas/tiles/tuiles</p>	
	<p>Uds por ml/Units per ml eave line/Ut. par ml agoût: 4 tejas/tiles/tuiles</p>	
	<p>Ancho útil/Useful width/Largeur utile: 250 mm</p>	
	<p>Paso de rastrel/Batten distance/Côte de liteau: 365-400 mm</p>	



## Cumbrera - Ridge - Faîtière

Escala <small>para/for/pour DIN A4</small> 1/10	<b>TIPO DE TEJA/TYPE OF TILE/TYPE DE TUILE: FLAT-10 Tech</b>	
	Dimensiones/Dimensions/Dimensions: 475 x 285 mm	
	Pendiente min. recomendada/ Min. pitch recommended/Pente Minimum: 35%-19°	
	Unidades por m <sup>2</sup> /Unites sqm/Unités m <sup>2</sup> : 9,9 tejas/tiles/tuiles	
	Uds por ml/Units per ml eave line/Ut. par ml agoût: 4 tejas/tiles/tuiles	
	Ancho útil/Useful width/Largeur utile: 250 mm	
	Paso de rastrel/Batten distance/Côte de liteau: 365-400 mm	
		<a href="http://www.tejasborja.com">www.tejasborja.com</a>

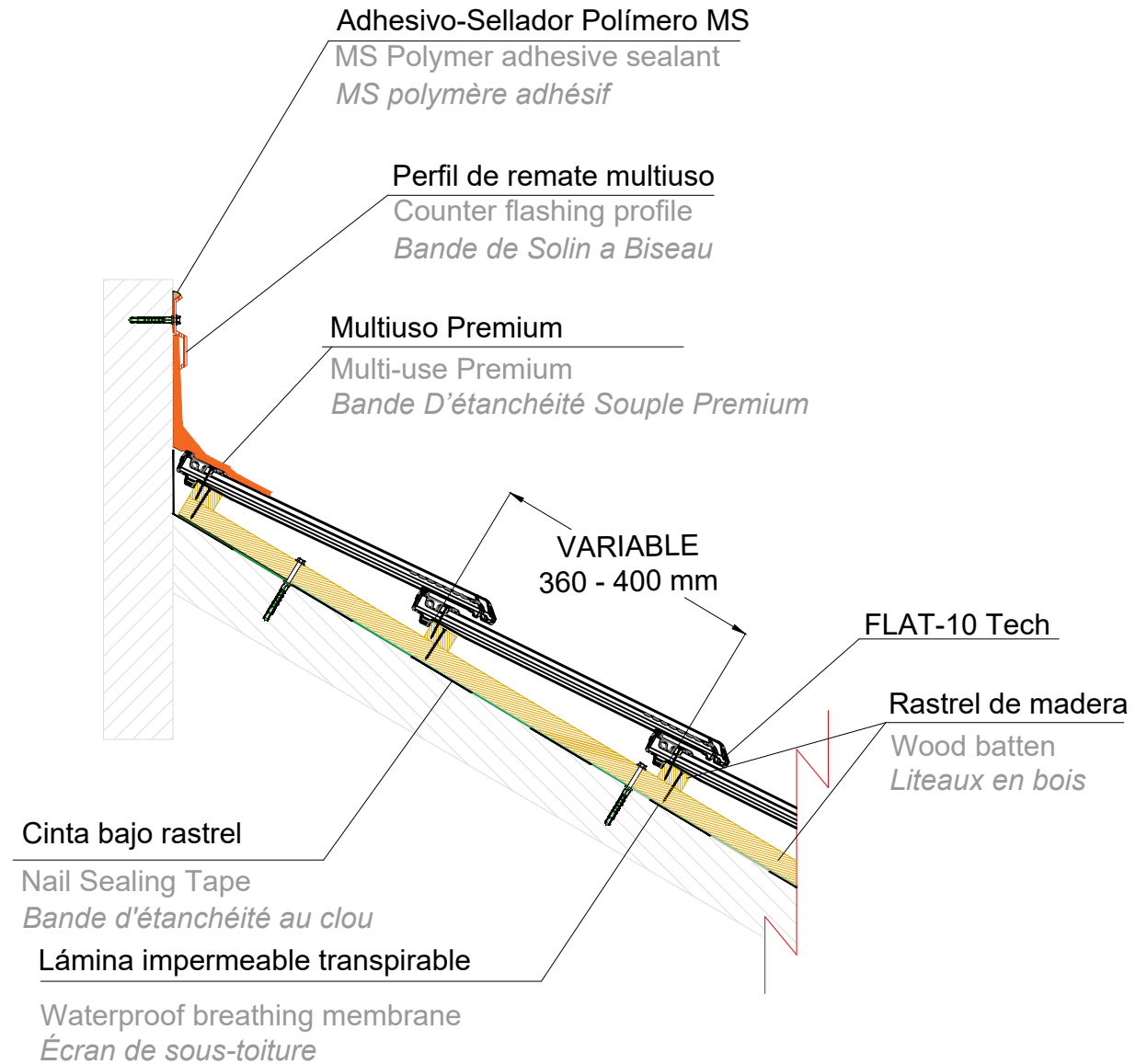


Encuentro lateral -  
Finish side -  
Finition latéral -

Escala 1/10 <small>para/le/pour DIM.A4</small>	<b>TIPO DE TEJA/TYPE OF TILE/TYPE DE TUILE: FLAT-10 Tech</b>
	Dimensiones/Dimensions/Dimensions: 475 x 285 mm
	Pendiente min. recomendada/ Min. pitch recommended/Pente Minimum: 35%-19°
	Unidades por m <sup>2</sup> /Unites sqm/Unités m <sup>2</sup> : 9,9 tejas/tiles/tuiles
	Uds por ml/Units per ml eave line/Ut. par ml agoût: 4 tejas/tiles/tuiles
	Ancho útil/Useful width/Largeur utile: 250 mm
	Paso de rastrel/Batten distance/Côte de liteau: 365-400 mm



www.tejasborja.com

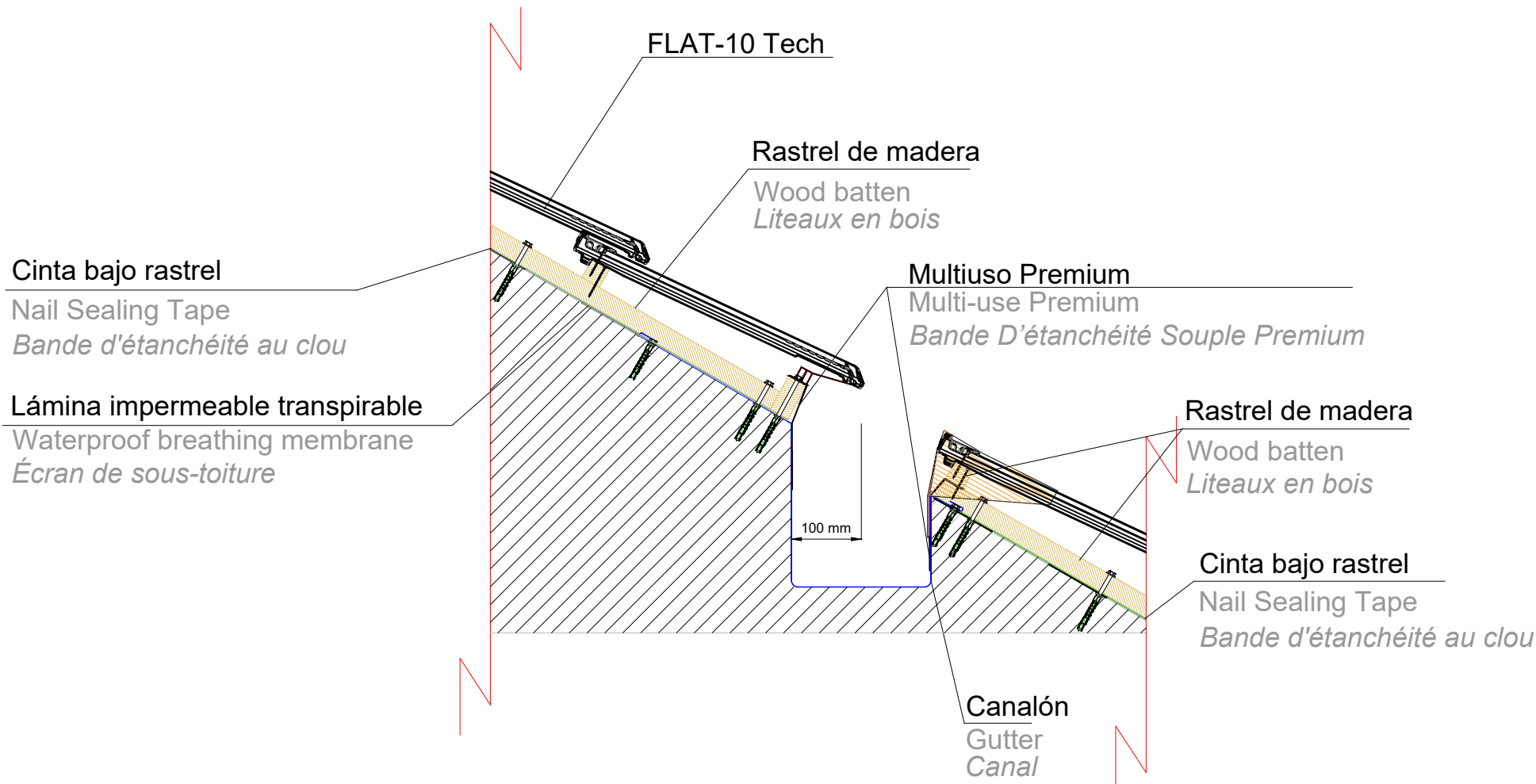


**Encuentro superior -  
Upper wall flashing -  
Finition supérieure**

Escala 1/10 <small>para teja/pour tuile</small>	<b>TIPO DE TEJA/TYPE OF TILE/TYPER DE TUILE: FLAT-10 Tech</b> Dimensiones/Dimensions/Dimensions: 475 x 285 mm Pendiente min. recomendada/ Min. pitch recommended/Pente Minimum: 35%-19° Unidades por m <sup>2</sup> /Unites sqm/Unités m <sup>2</sup> : 9,9 tejas/tiles/tuiles Uds por ml/Units per ml eave line/Ut. par ml agoût: 4 tejas/tiles/tuiles
	Ancho útil/Useful width/Largeur utile: 250 mm
	Paso de rastrel/Batten distance/Côte de liteau: 365-400 mm



[www.tejasborja.com](http://www.tejasborja.com)

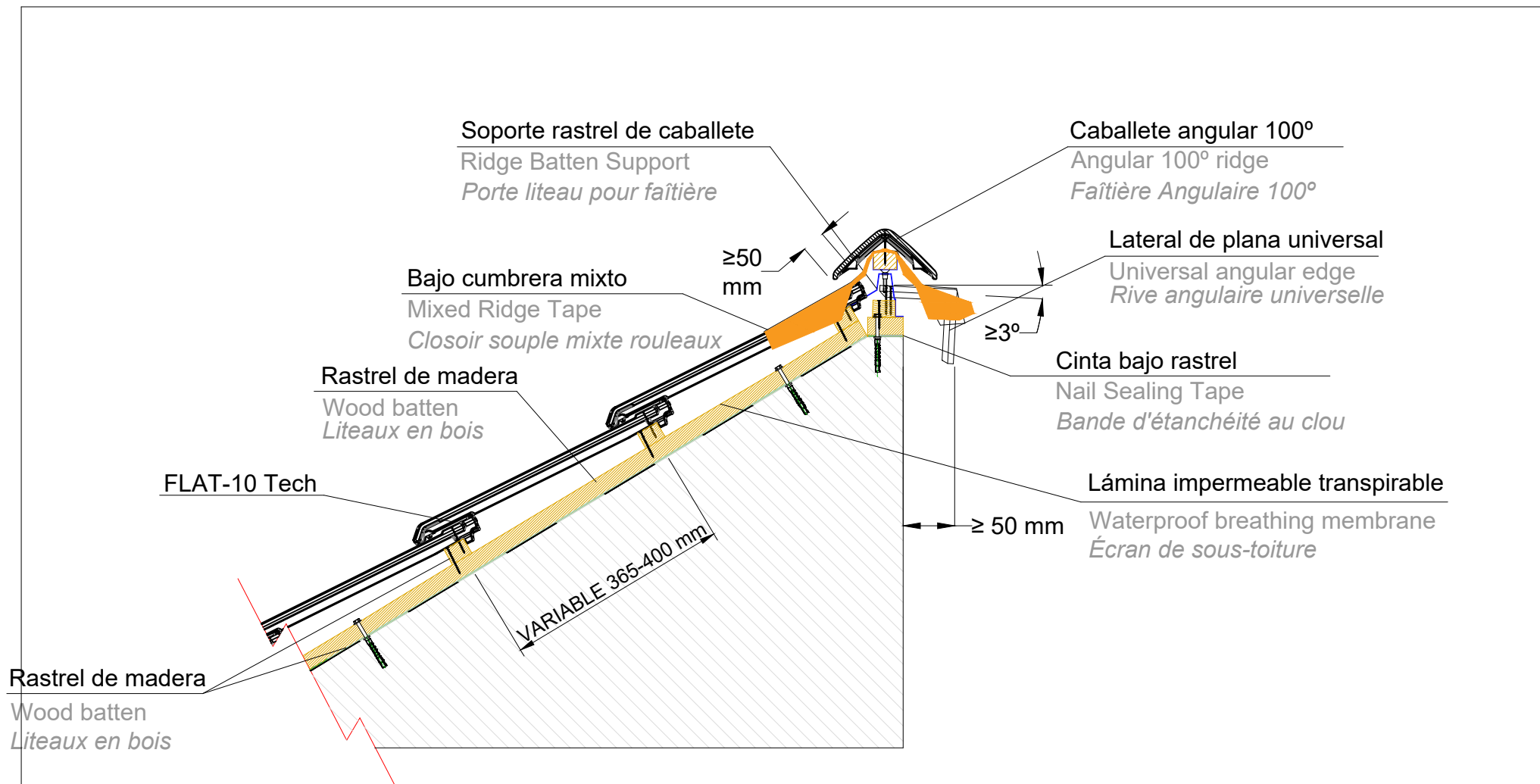


Canal oculto -  
Hidden gutter -  
Gouttière cachée

Escala 1/10 <small>para/for/pour DIN A4</small>	<b>TIPO DE TEJA/TYPE OF TILE/TYPE DE TUILE: FLAT-10 Tech</b> Dimensiones/Dimensions/Dimensions: 475 x 285 mm Pendiente min. recomendada/ Min. pitch recommended/Pente Minimum: 35%-19° Unidades por m <sup>2</sup> /Unites sqm/Unités m <sup>2</sup> : 9,9 tejas/tiles/tuiles Uds por ml/Units per ml eave line/Ut. par ml agoût: 4 tejas/tiles/tuiles
	Ancho útil/Useful width/Largeur utile: 250 mm
	Paso de rastrel/Batten distance/Côte de liteau: 365-400 mm

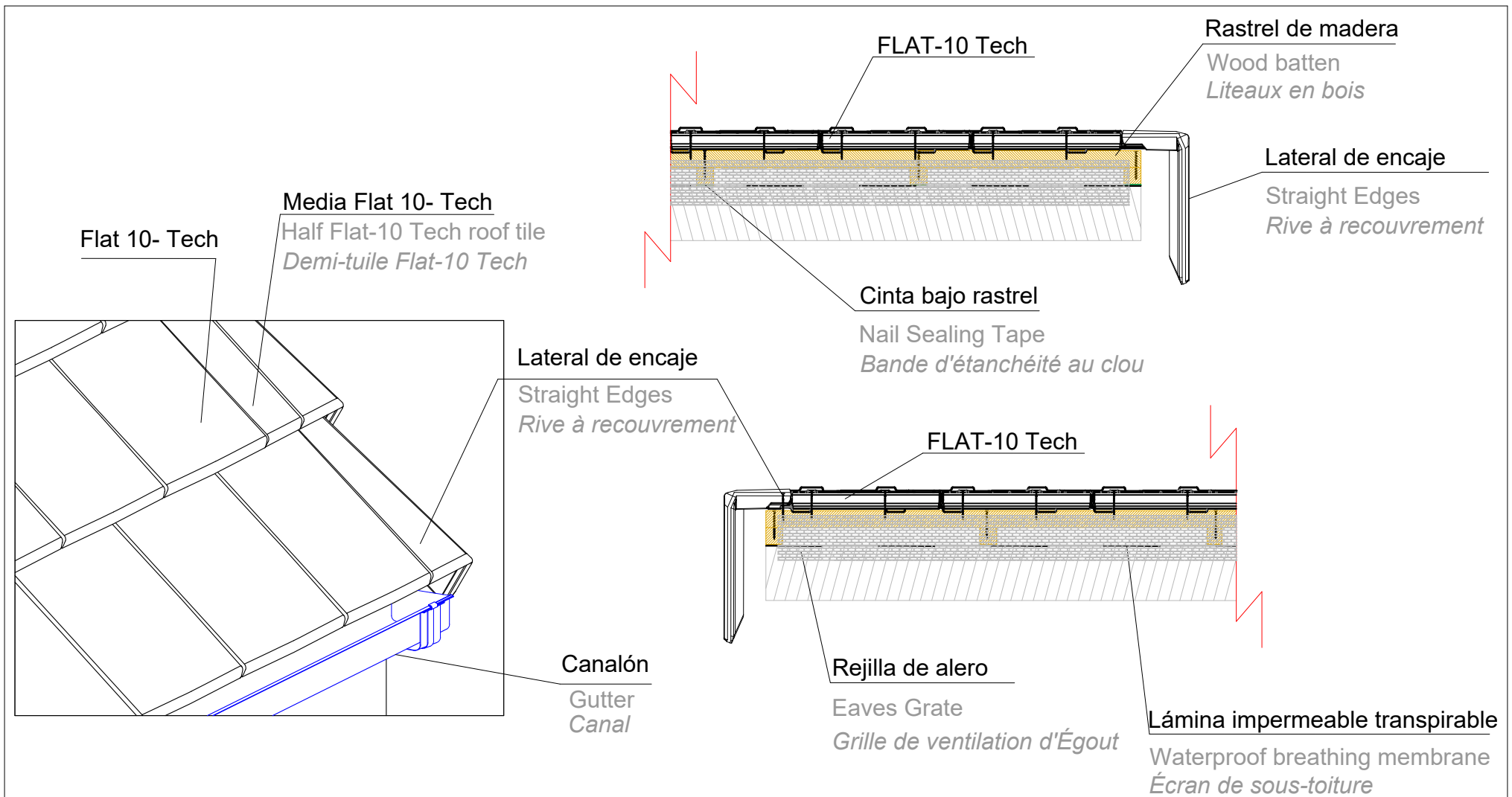


[www.tejasborja.com](http://www.tejasborja.com)




**Cubierta monopendiente -  
Monopitched roof -  
Toiture monopente**

Escala 1/10 <small>para/for/pour DIM.A4</small>	<b>TIPO DE TEJA/TYPE OF TILE/TYPE DE TUILE:</b> Dimensiones/Dimensions/Dimensions: Pendiente min. recomendada/ Min. pitch recommended/Pente Minimum: Unidades por m <sup>2</sup> /Unites sqm/Unités m <sup>2</sup> : Unidades por ml/Units per ml eave line/Ut. par ml agoût: Ancho útil/Useful width/Largeur utile: Paso de rastrel/Batten distance/Côte de liteau:	
--	---	--



**Side wall flashing -  
Garniture latérale -  
Remate lateral**

<b>Escala</b> 1/10 <small>para/por/pour D/M/A4</small>	<b>TIPO DE TEJA/TYPE OF TILE/TYPE DE TUILE: FLAT-10 Tech</b> Dimensiones/Dimensions/Dimensions: 475 x 285 mm Pendiente min. recomendada/ Min. pitch recommended/Pente Minimum: 35%-19° Unidades por m <sup>2</sup> /Unites sqm/Unités m <sup>2</sup> : 9,9 tejas/tiles/tuiles Uds por ml/Units per ml eave line/Ut. par ml agoût: 4 tejas/tiles/tuiles	
	Ancho útil/Useful width/Largeur utile: 250 mm Paso de rastrel/Batten distance/Côte de liteau: 365-400 mm	
	<a href="http://www.tejasborja.com">www.tejasborja.com</a>	