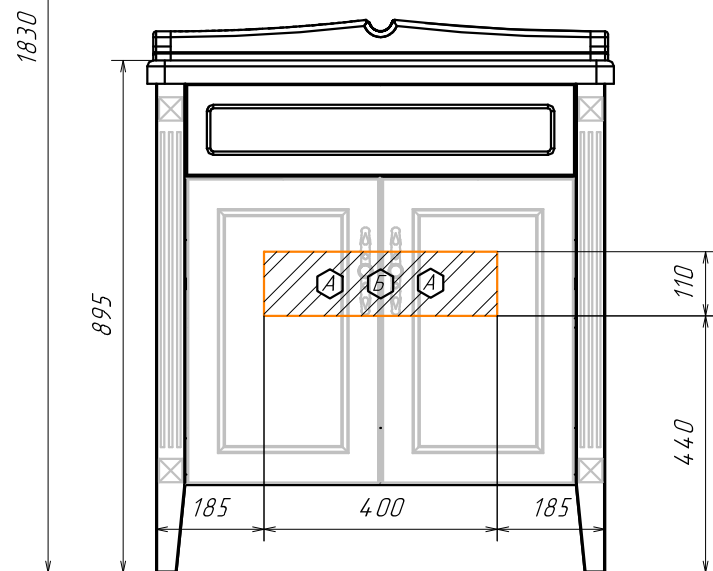
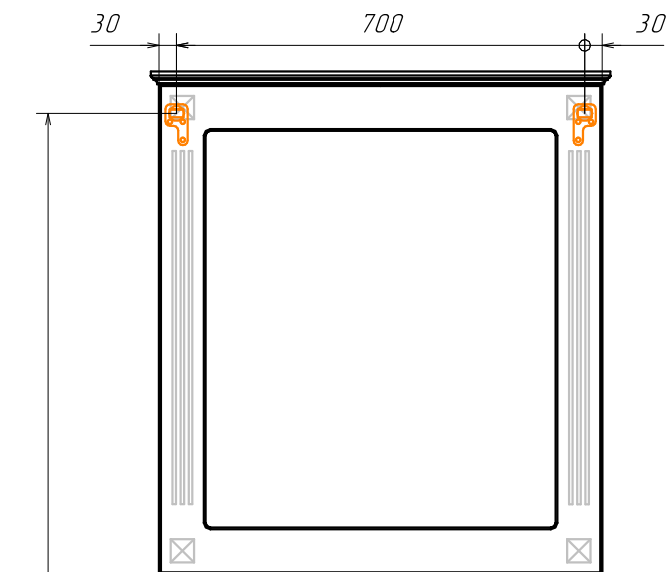
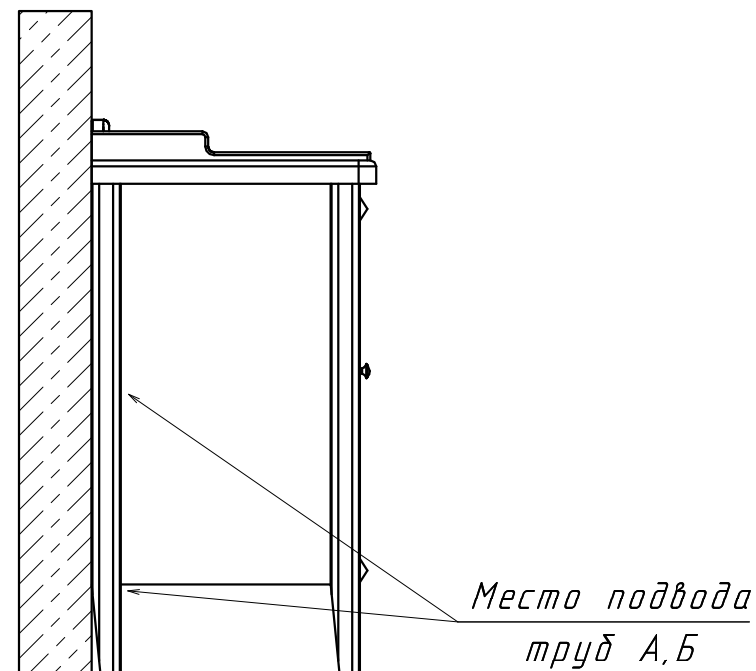


Информация для монтажа комплекта

ПАЛЕРМО 80





В тумбе предусмотрена возможность
заднего и нижнего подвода труб
водоснабжения и канализации



А - место подвода труб водоснабжения

Б - место подвода труб канализации

  - диапазоны допустимого подвода