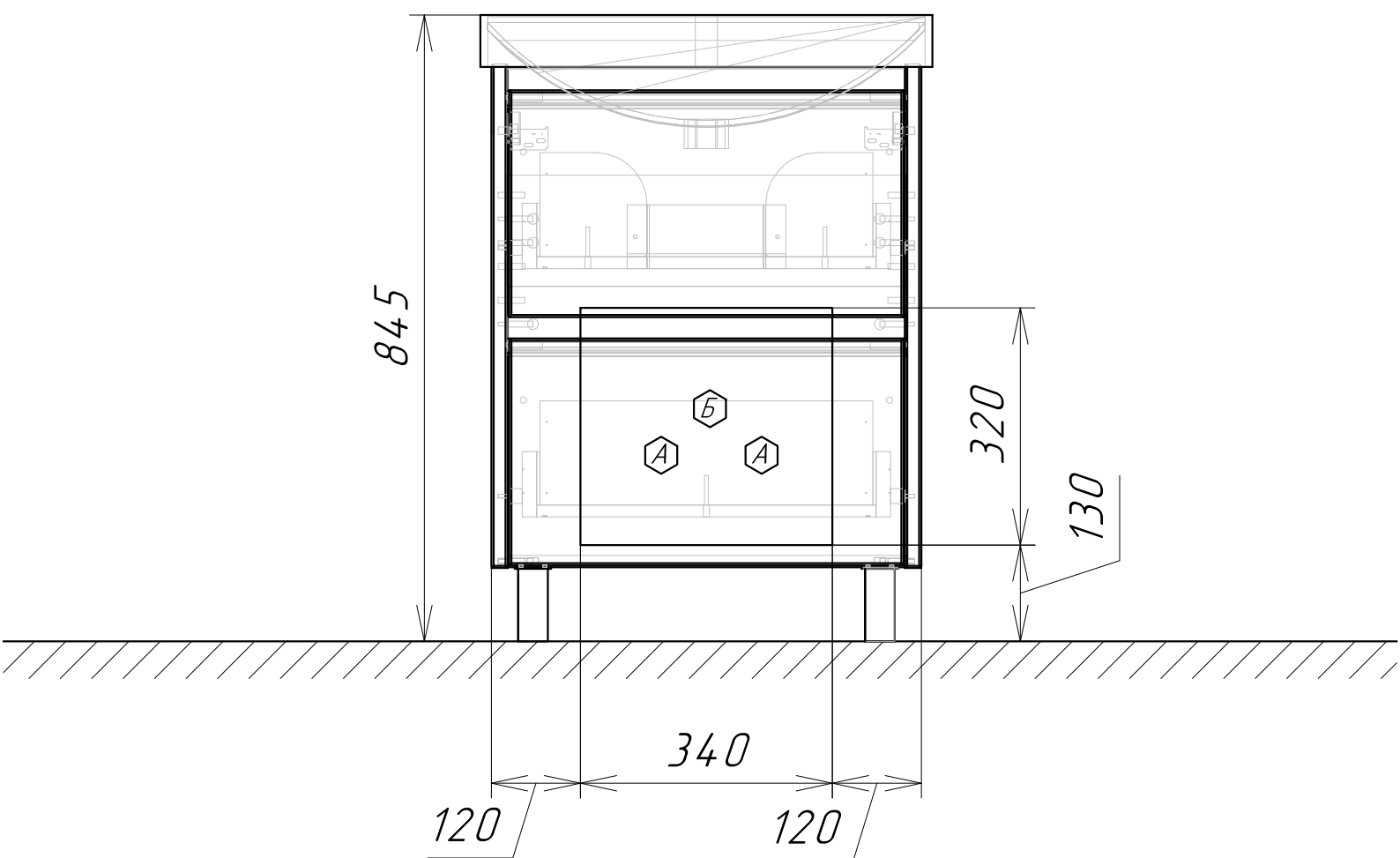


*Информация для монтажа изделия*

# *Дублин 60*



⬡ А - место подвода труб водоснабжения

⬡ Б - место подвода труб канализации