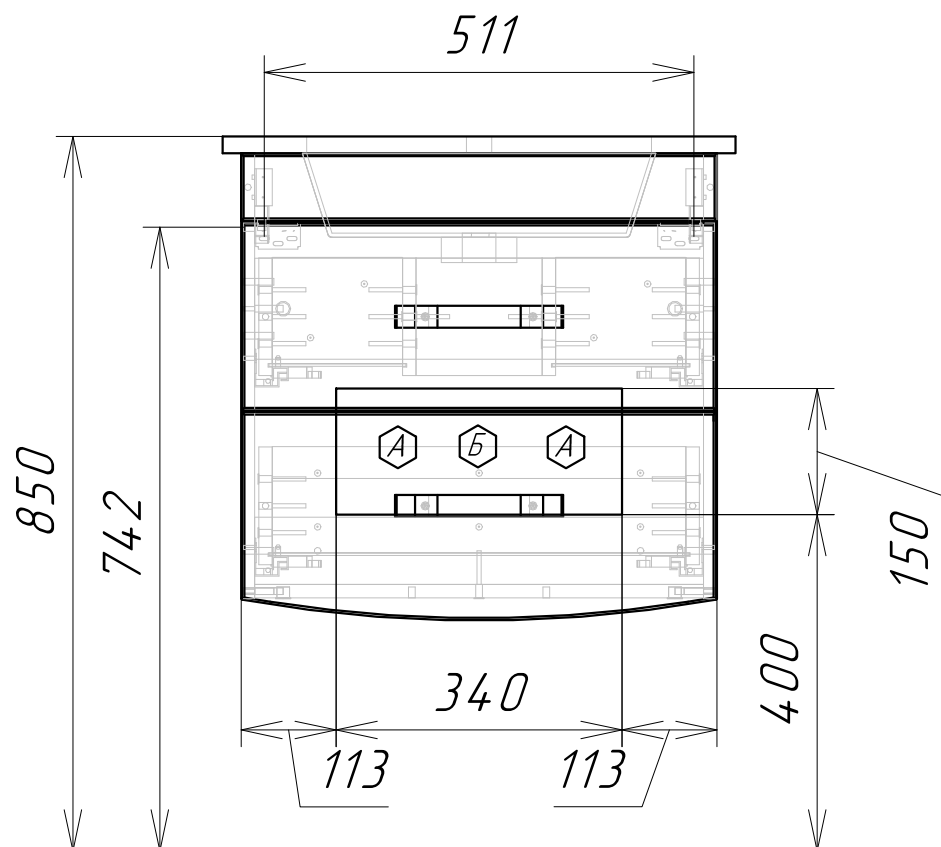


Информация для монтажа изделия

Лаура 60-2



⬡ А - место подвода труб водоснабжения

⬡ Б - место подвода труб канализации