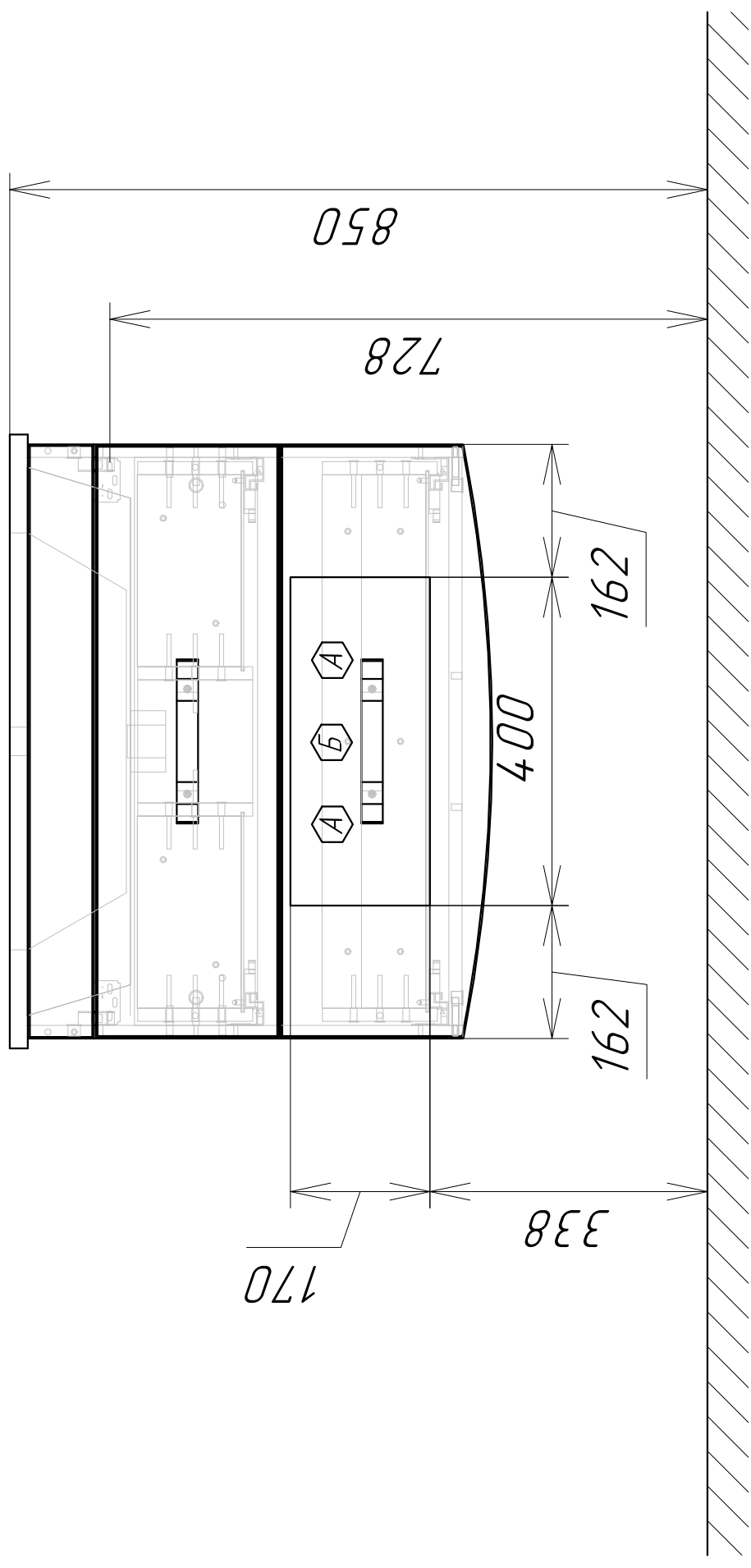


Информация для монтажа изделия

Лаура 75-2



А - место подвода труб водоснабжения

Б - место подвода труб канализации