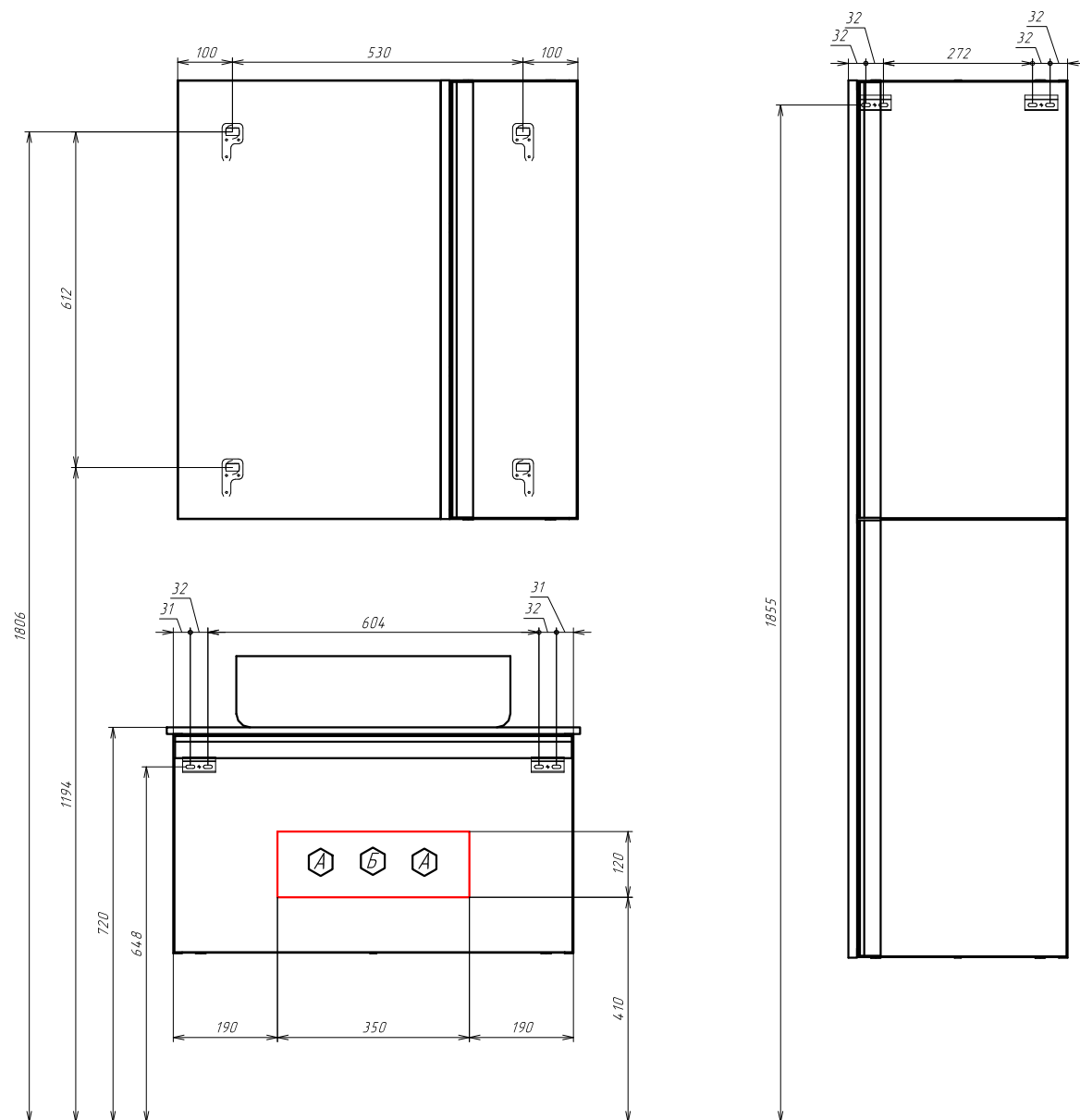
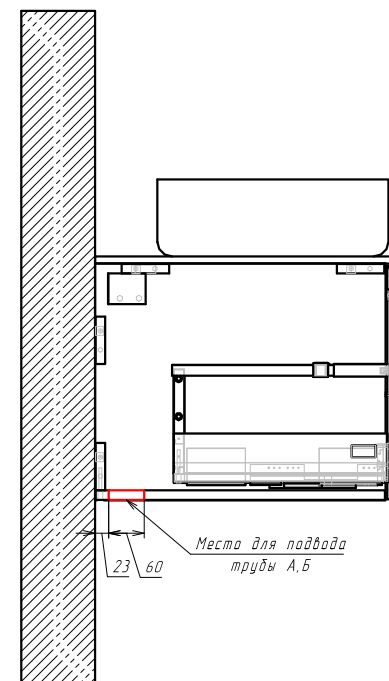


# Эдинбург 75



*В тумбе предусмотрена возможность заднего и нижнего подвода труб водоснабжения и канализации*



**A** - место подвода труб водоснабжения

**B** - место подвода труб канализации