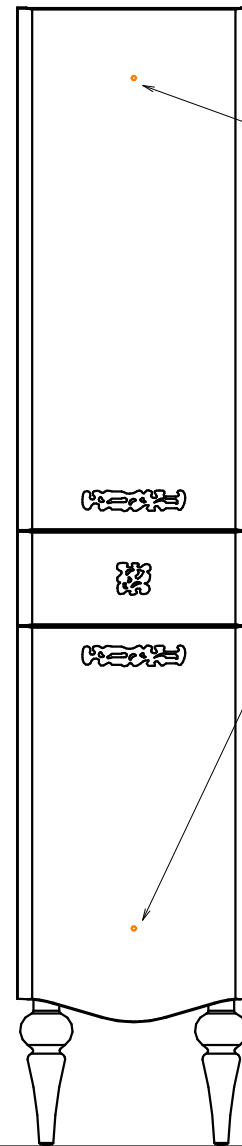
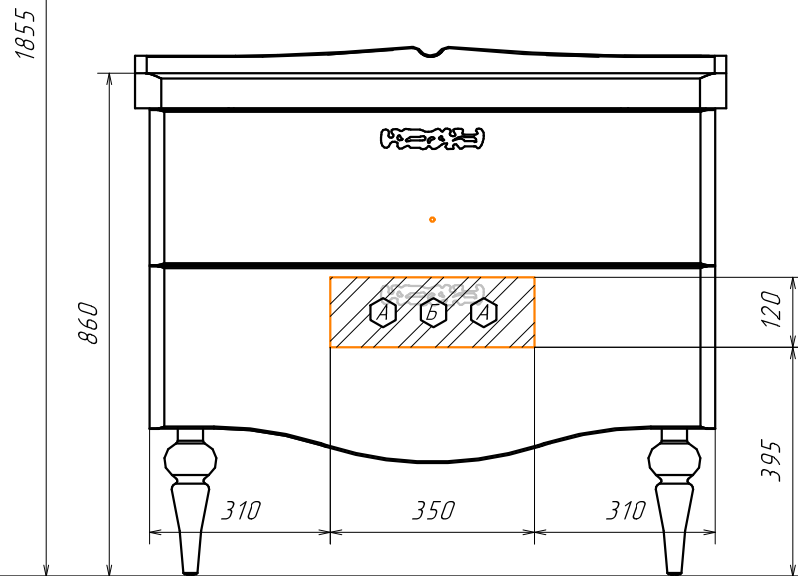
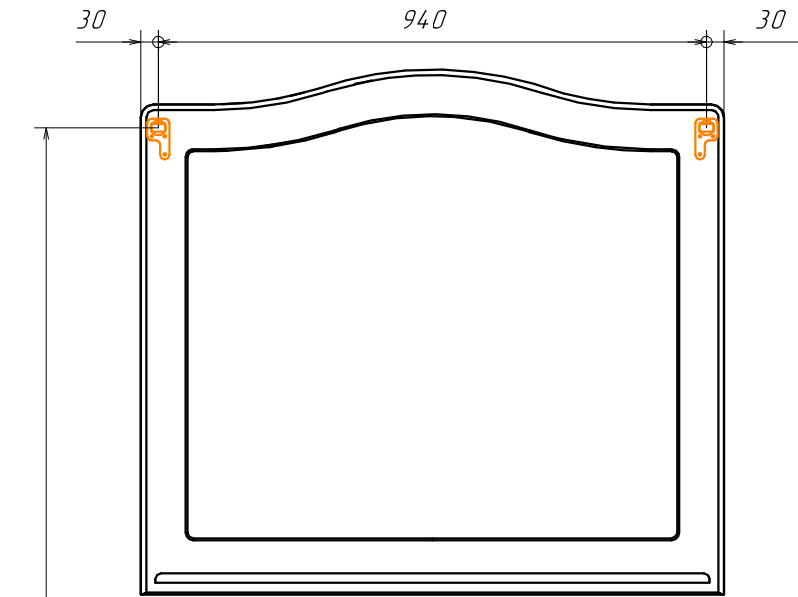


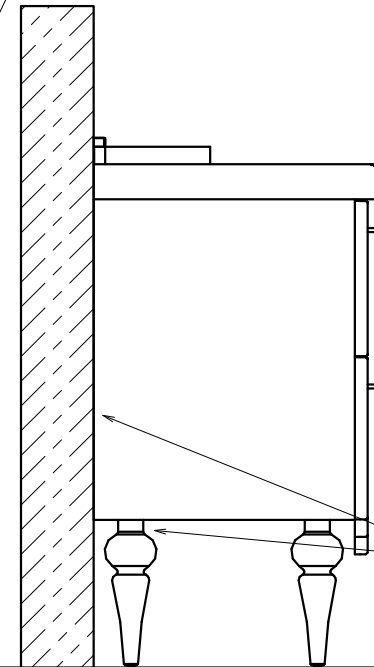
Информация для монтажа комплекта

# МОНАКО 100



Подготавливать отверстия по месту  
после определения места установки



В тумбе предусмотрена возможность  
заднего и нижнего подвода труб  
водоснабжения и канализации



Место подвода  
труб А,Б

А - место подвода труб водоснабжения

Б - место подвода труб канализации

  - диапазоны допустимого подвода