

TROPIC LM7003C. СМЕСИТЕЛЬ ДЛЯ ДУША С ЛЕЙКОЙ «ТРОПИЧЕСКИЙ ДОЖДЬ» И ПОВОРОТНЫМ ИЗЛИВОМ

Благодарим Вас за выбор продукции LEMARK! Сантехника LEMARK обеспечит вам удобство и комфорт!

Сантехника LEMARK производится в соответствии со всеми стандартами и техническими условиями, установленными в странах-участниках Евразийского экономического сообщества (Таможенного союза) и странах СНГ.

Перед началом монтажа

1. Убедитесь, что система водоснабжения удовлетворяет следующим параметрам:

- температура воды находится в интервале от 4 до 75 градусов Цельсия;
- рабочее давление воды составляет от 0,1 до 0,6 МПа;
- максимальное давление воды не превышает 1 МПа;
- разница давления в трубах с горячей и холодной водой – не более 10%.

2. Проведите очистку подводящих труб, чтобы гарантировать отсутствие посторонних частиц в выдаваемом потоке воды.

3. Для монтажа резьбовых соединений используйте фум-ленту. После окончания работ проверьте, чтобы все детали были правильно и надежно закреплены

Рекомендуемый набор инструментов

			
Отвертка	Пассатижи	Защитные очки	Фум-лента
			
Разводной ключ	Дрель	2 ключа-шестигранника (входят в комплект)	

Монтаж

Во избежание выхода из строя керамических дисков картриджа (из-за попадания между ними ржавчины и прочих мелких посторонних предметов и частиц, содержащихся в водопроводной системе), при монтаже рекомендуется установка фильтров грубой очистки воды.

1. Присоедините рукоятку (13) к корпусу смесителя (12) с помощью меньшего из двух идущих в комплекте ключей-шестигранников (16). Закройте отверстие в рукоятке резиновой заглушкой (15);

2. Вкрутите эксцентриковые переходники (11) в подводящие водопроводные трубы. Используйте фум-ленту для надежной герметизации резьбовых соединений;

3. Отмерьте необходимую высоту для крепежного кронштейна (из комплекта 3) согласно схеме (1082 мм). Прижмите крепежный кронштейн (из комплекта 3) к стене и поставьте метку. Просверлите отверстие и вставьте дюбель (6). Закрепите крепежный кронштейн (из комплекта 3) на стене, вкрутив в дюбель (6) шуруп (4);

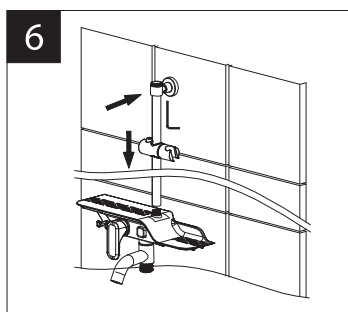
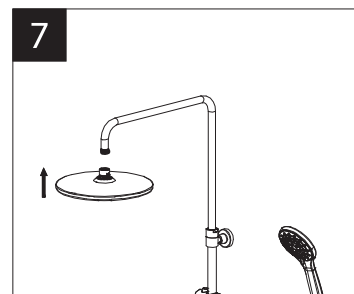
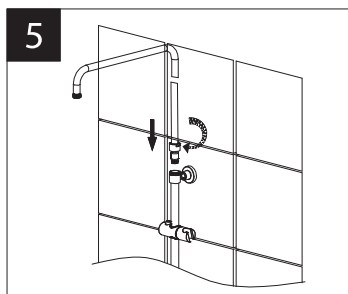
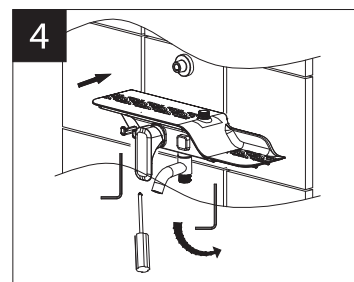
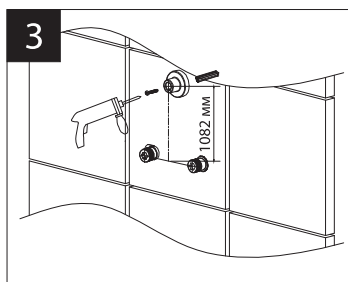
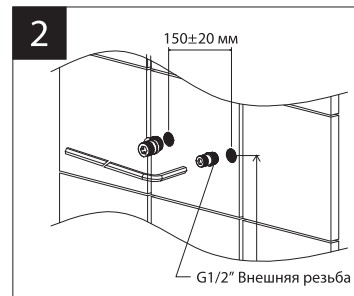
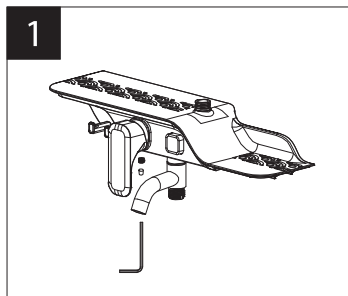
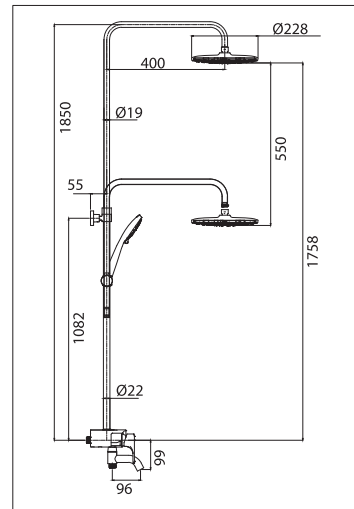
4. Установите корпус смесителя (12) на эксцентриковые переходники (11) и надежно закрепите, закрутив винты при помощи большего ключа-шестигранника (17);

5. Изогнутую часть штанги для верхнего душа (2) вставьте в прямую часть штанги (8), отрегулируйте желаемую высоту и зафиксируйте с помощью разводного ключа. Обратите внимание на уплотнительные кольца на нижнем конце изогнутой части штанги: на заводе-изготовителе на них наносится силиконовая смазка, облегчающая соединение частей штанги. При отсутствии или недостатке данной смазки используйте силиконовую сантехническую смазку;

6. Установите на корпусе смесителя (12) собранную штангу с заранее установленным держателем душевой лейки (7) и закрепите ее в крепежном кронштейне (из комплекта 3) винтом (5) при помощи малого ключа-шестигранника (16). Присоедините шланг для душа (10) к корпусу смесителя (12), используя прокладку, входящую в комплект.

После установки смесителя необходимо медленно открыть воду на полную мощность и дать ей «протечь» в течение 1 минуты. После этого смеситель можно использовать в рабочем режиме. Пролить нужно выполнить до установки верхнего душа и душевой лейки!

7. Установите на изогнутую часть штанги (2) верхний душ (1), используя входящую в комплект прокладку 1/2" с сеткой. Присоедините душевую лейку (9) к душевому шлангу (10), используя прокладку, входящую в комплект.



Назначение

Смеситель предназначен для использования в бытовых или общественных помещениях для пуска, смешивания, регулирования температуры и закрытия водного потока на его выходе из системы водоснабжения.

Технические характеристики

Изделие изготовлено в соответствии с требованиями СНиП 2.04.01-85, ГОСТ 25809-96, ГОСТ 19681-94.

Смеситель соответствует 1-й группе по герметичности (полная герметичность в закрытом состоянии).

Бесплатное сервисное обслуживание.

Гарантия. Срок службы

Смеситель обеспечивается бесплатным сервисным обслуживанием в течение 10 лет с момента приобретения. Сервисное обслуживание распространяется на основные рабочие детали смесителя: картриджи, кран-буксы, переключатели-диверторы. В рамках сервисного обслуживания может быть произведен бесплатный ремонт и/или замена указанных деталей (по усмотрению

сервис-центра в соответствии с условиями, подробно описанными в гарантийном талоне). Бесплатным сервисным обслуживанием вправе воспользоваться только конечные потребители при предъявлении полностью заполненного гарантийного талона, кассового и товарного чеков. На смесители, установленные в местах общественного пользования, бесплатное сервисное обслуживание не распространяется.

Гарантийный срок на смеситель при условии использования в бытовых условиях: 4 года (в определении «Закона о защите прав потребителей») с момента приобретения.

Гарантийный срок на смеситель при установке и использовании в общественных местах или в промышленных условиях: 1 год. Эксплуатация изделия в гостиничных номерах считается использованием в бытовых условиях.

Плановый срок службы смесителя – 30 лет.

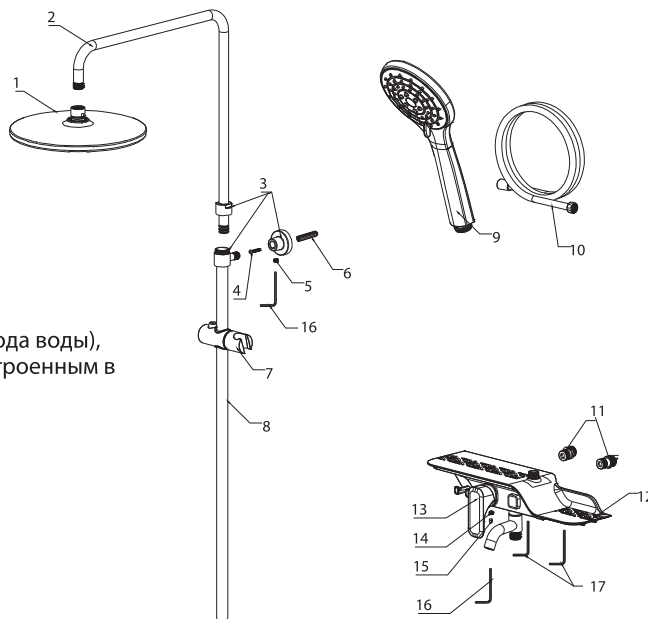
Гарантийный срок на аксессуары (душевой шланг, душевую лейку, лейку верхнего душа, стойку для душа): 1 год.

Плановый срок службы аксессуаров – 10 лет.

Комплектность

- 1) Однофункциональный верхний душ;
- 2) Изогнутая часть штанги для верхнего душа;
- 3) Комплект для крепления штанги к стене;
- 4) Винт;
- 5) Шуруп;
- 6) Дюбель;
- 7) Держатель душевой лейки;
- 8) Прямая часть штанги для верхнего душа;
- 9) Трехфункциональная душевая лейка;
- 10) Душевой шланг 1,5 м с двумя прокладками 1/2";
- 11) Эксцентрик переходник (2 шт);
- 12) Корпус смесителя с поворотным изливом с аэратором (регулятором расхода воды), картриджем с керамическими пластинами, кнопочным переключателем и встроенным в излив переключателем с керамическими пластинами;
- 13) Рукоятка смесителя;
- 14) Винт для крепления рукоятки смесителя;
- 15) Резиновая заглушка для рукоятки смесителя;
- 16) Ключ-шестигранник малый;
- 17) Ключ-шестигранник большой.

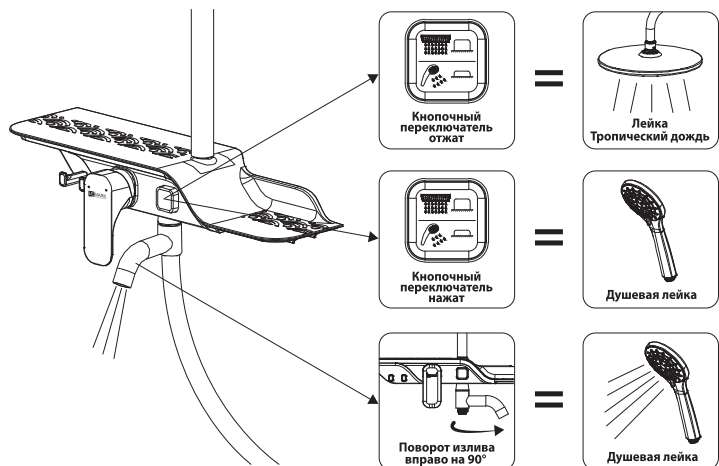
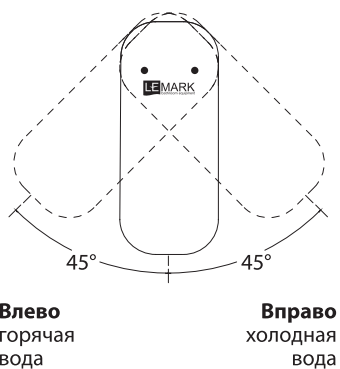
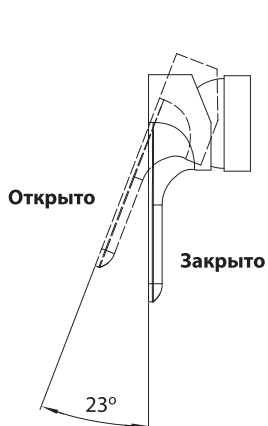
В комплекте к смесителю прилагается паспорт изделия и гарантийный талон.



Способ эксплуатации

Регулирование напора и температуры водного потока производится поворотом рукоятки смесителя вверх/вниз и по горизонтали. Для получения потока из излива, излив должен быть направлен перпендикулярно оси смесителя.

Для переключения потока воды между изливом и трехфункциональной душевой лейкой поверните излив на 90 градусов вправо. Переключение потока воды на верхний душ осуществляется нажатием на кнопочный переключатель, при этом излив может находиться в любом положении.



Инструкции по уходу

Очистка тела смесителя должна производиться только изделиями из мягких тканей и без использования абразивных чистящих средств, а также средств на основе спирта, аммония, соляной, серной, азотной, фосфорной и иных видов кислот.

Информация о производителе

Смеситель изготовлен компанией TAROX s.r.o., 25101, Ржичани, Чешская Республика.

Произведено по заказу ООО «Русская Арматура» (143403, Московская область, г. Красногорск, ул. Речная, д. 8).

LEMARК® – официально зарегистрированный товарный знак ООО «Русская Арматура».



Производитель оставляет за собой право на внесение изменений в конструкцию изделия без предварительного уведомления.