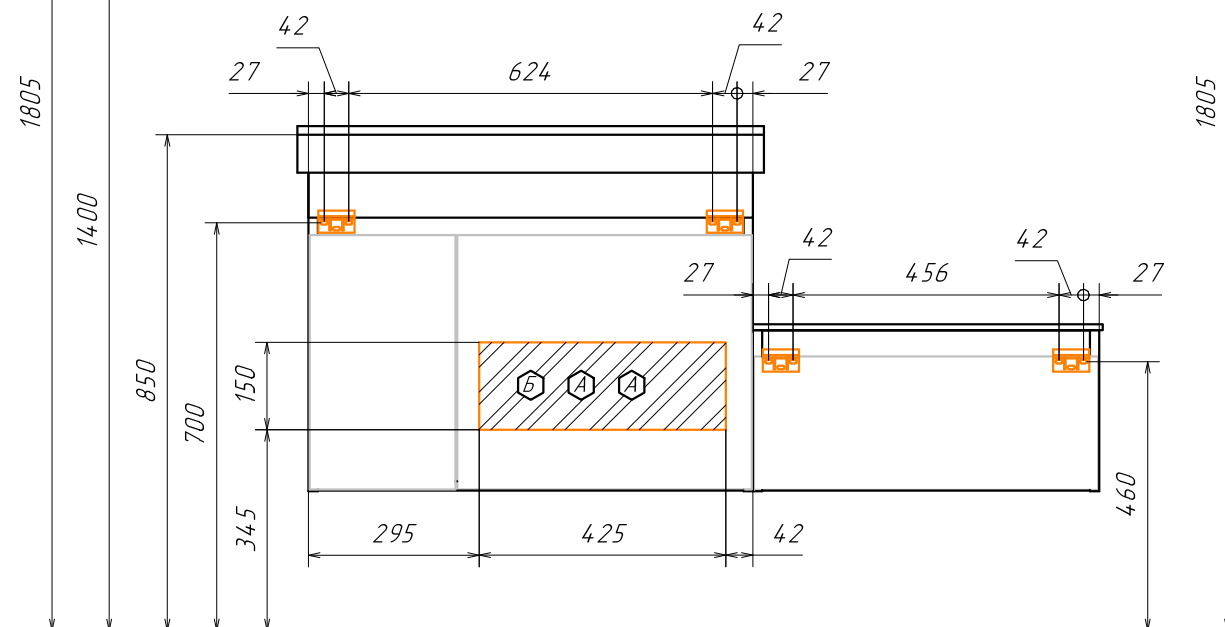
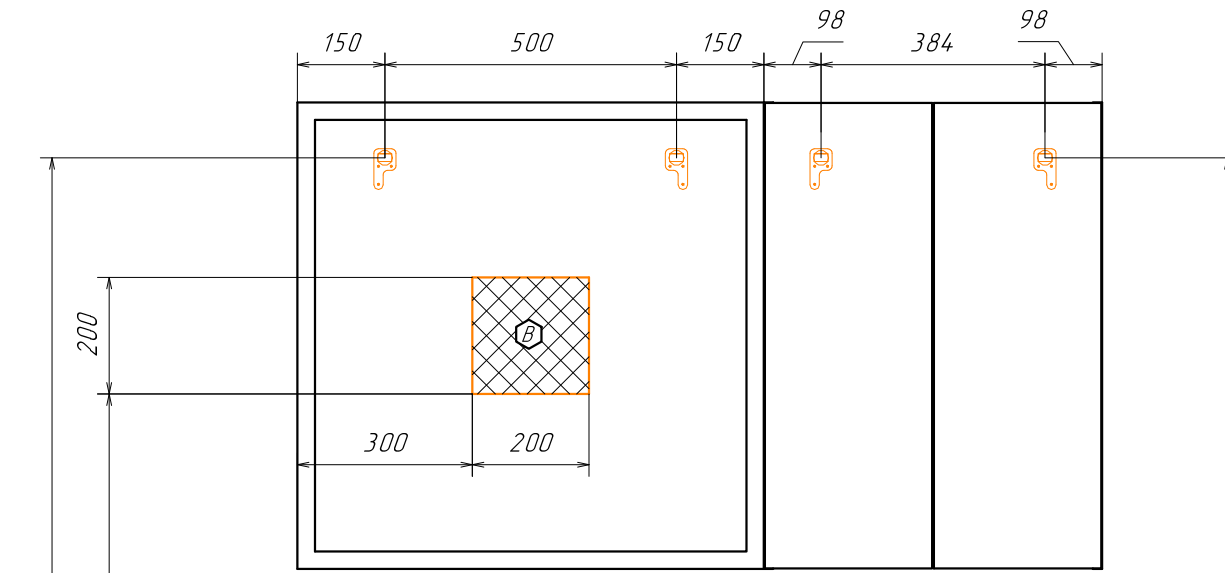
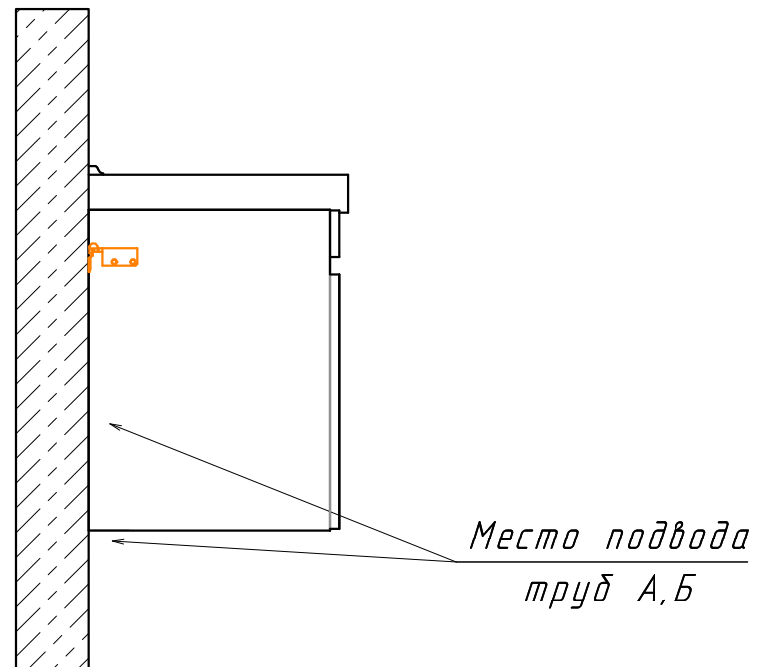


Информация для монтажа комплекта

# ОСЛО 80



*В тумбе предусмотрена возможность заднего и нижнего подвода труб водоснабжения и канализации*



*Место подвода труб А,Б*

⬡ А - место подвода труб водоснабжения  
 ⬡ Б - место подвода труб канализации

⬡ В - место вывода электрического провода ( для дополнительного освещения )

⬡ ⬡ - диапазоны допустимого подвода