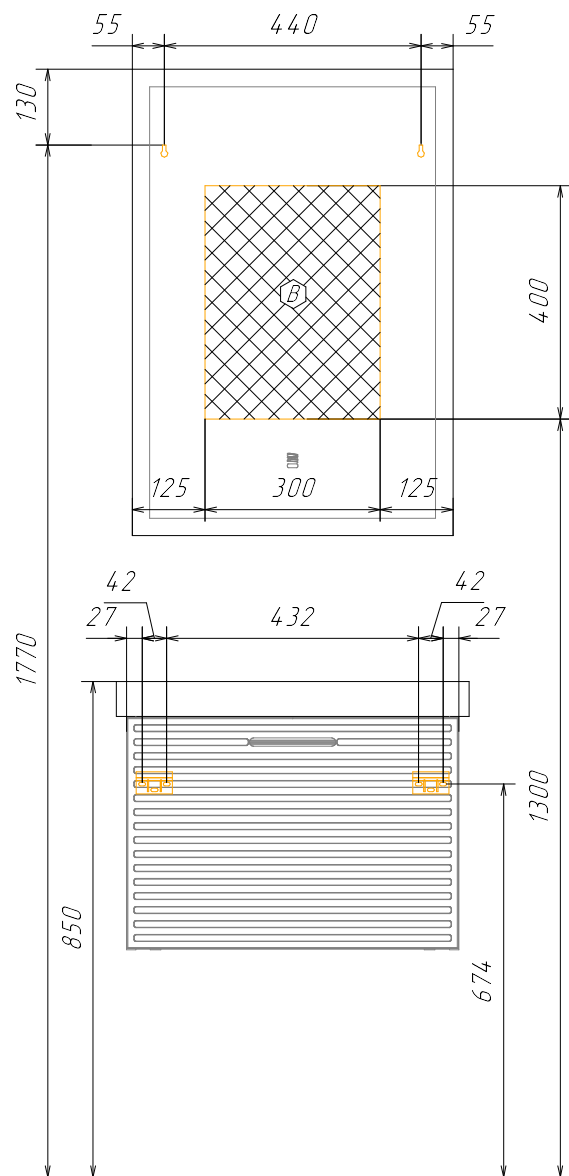
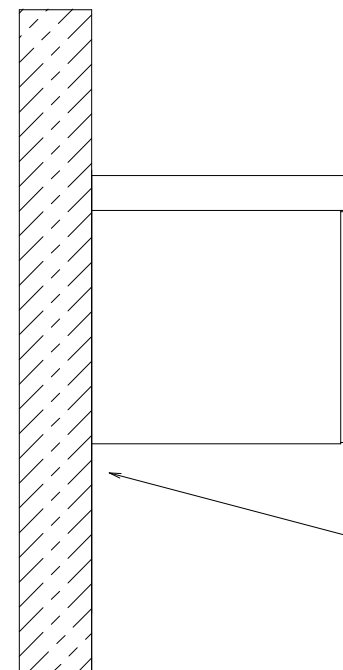


Информация для монтажа комплекта

Касабланка 60



В тумбе предусмотрена возможность
нижнего подвода труб
водоснабжения и канализации



Место подвода
труб А, Б

Ⓐ - место подвода труб водоснабжения

Ⓑ - место вывода электрического провода
(для дополнительного освещения)

▨ ▩ - диапазоны допустимого подвода

Ⓑ - место подвода труб канализации