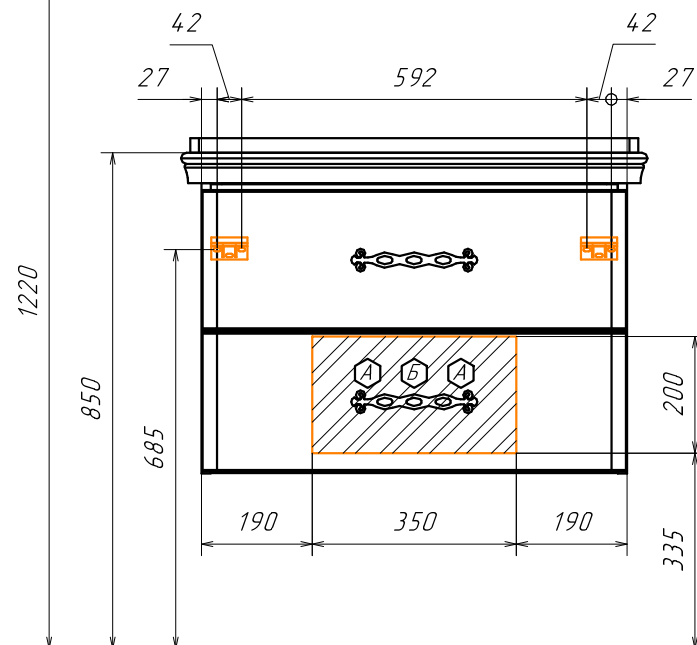
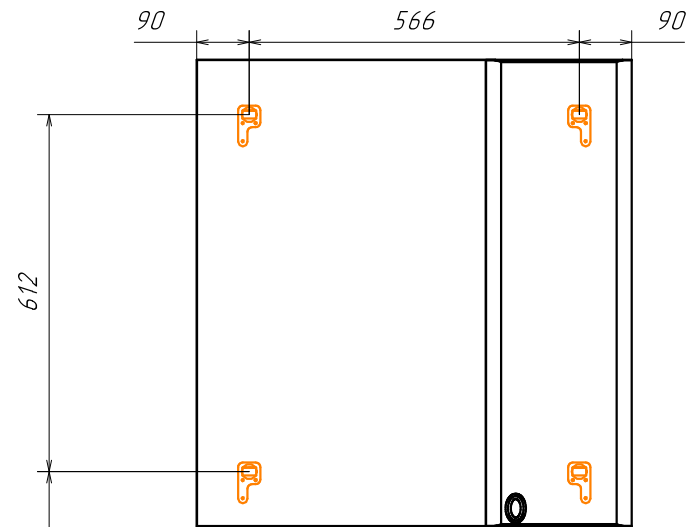
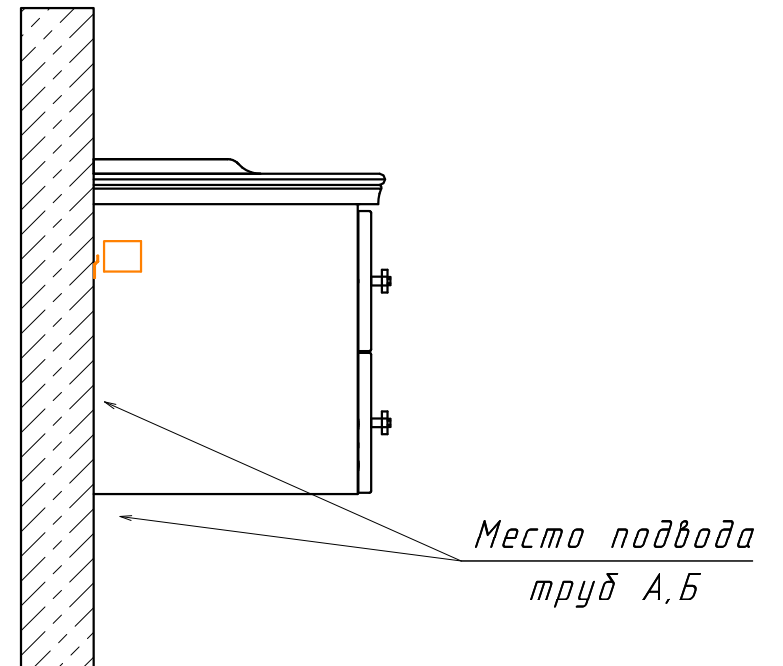


Информация для монтажа комплекта

НЕАПОЛЬ 80



В тумбе предусмотрена возможность заднего и нижнего подвода труб водоснабжения и канализации



А - место подвода труб водоснабжения

Б - место подвода труб канализации

□ □ - диапазоны допустимого подвода