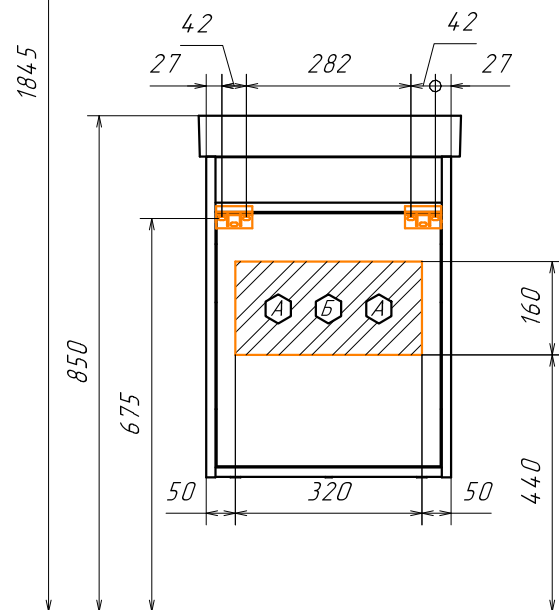
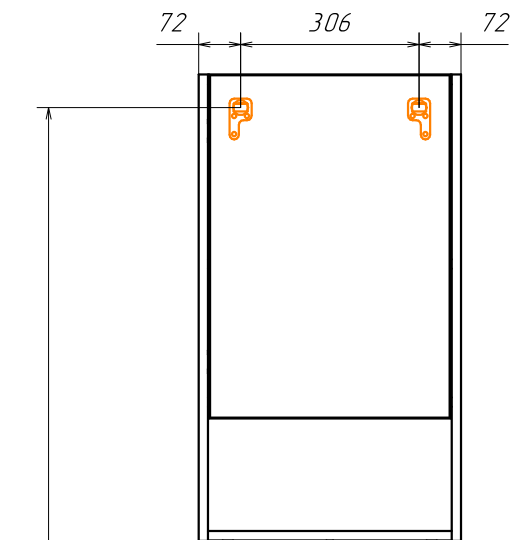
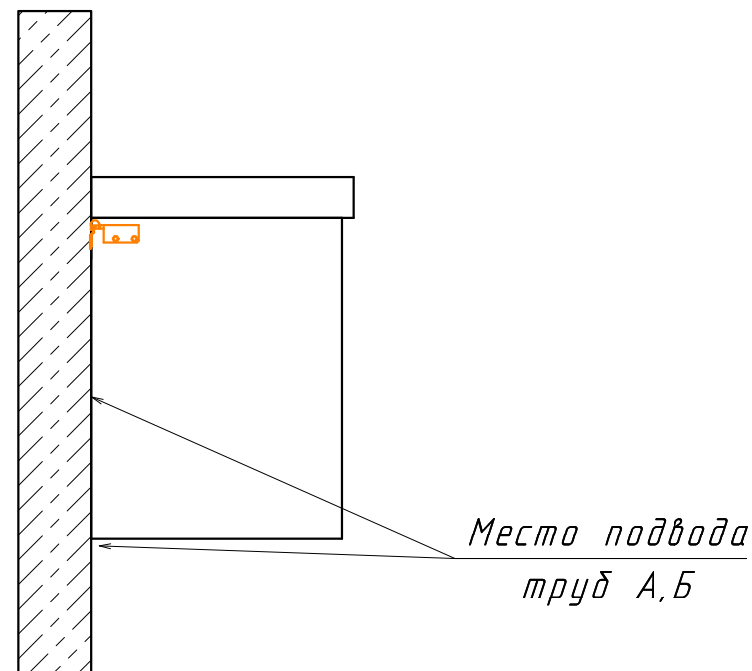




Информация для монтажа комплекта
ВЕНА 45





*В тумбе предусмотрена возможность
заднего подвода труб
водоснабжения и канализации*



*Место подвода
труб А,Б*

-  - место подвода труб водоснабжения
-  - место подвода труб канализации

-   - диапазоны допустимого подвода